

Validity and reliability of the Persian version  
of Perceived Performance in Team Sports Questionnaire (PPTSQ)

Saeid Ahar<sup>1</sup> , Hossein Samadi<sup>2</sup> , Sakineh Jafari<sup>3</sup> 

1. Corresponding Author, Department of Physical Education and Sport Sciences, Faculty of Psychology and Educational Sciences, Yazd University, Yazd, Iran. E-mail: [saeid.ahar@yazd.ac.ir](mailto:saeid.ahar@yazd.ac.ir)
2. Department of Physical Education and Sport Sciences, Faculty of Psychology and Educational Sciences, Yazd University, Yazd, Iran. E-mail: [samadih@yazd.ac.ir](mailto:samadih@yazd.ac.ir)
3. Department of Educational Management, Faculty of Psychology and Educational Sciences, Semnan University, Semnan, Iran. Email: [sjafari@semnan.ac.ir](mailto:sjafari@semnan.ac.ir)

Article Info

ABSTRACT

Article type: Research

Article history:

Received:  
19 March 2024  
Received in revised form:  
13 May 2024  
Accepted:  
18 May 2024  
Published online:  
21 December 2024

Keywords:

Athletes,  
Perceived Performance,  
Psychometric Properties,  
Reliability,  
Team Sports,  
Validity.

**Introduction:** Objective criteria for performance measurements are widely used in motor learning, development, and sports psychology, despite their inherent limitations. Due to the limitation in performance evaluation tools in team sports, the present research aimed to determine the validity and reliability of the Persian version of the Perceived Performance in Team Sports Questionnaire (PPTSQ).

**Methods:** The current research was a survey study. The statistical sample consisted of 100 professional athletes (52 women and 48 men) in team sports aged 18 to 32 who participated in the present research through available and purposive sampling. First, the accuracy of the translation of the Persian version of the questionnaire was confirmed using the back-translation method. Then, confirmatory factor analysis based on structural equation modeling was used to determine the structural validity of the questionnaire, and Cronbach's alpha coefficient was used to determine the internal consistency. Statistical analysis was performed using Lisrel software version 8.8.

**Results:** The results showed that the first-order model is suitable concerning statistical indices (RMSEA=0.079), which confirmed the construct validity of this questionnaire in Persian. The second-order model also confirmed the validity of the constituent components of this questionnaire (RMSEA=0.073). Cronbach's alpha coefficient ( $\alpha=0.92$ ) and test-retest internal correlation ( $\alpha=0.92$ ) confirmed the reliability of the questionnaire.

**Conclusion:** Based on the results, the Persian version of the perceived performance in team sports questionnaire has good and acceptable construct validity and internal reliability, and it can be used as a valid and reliable tool.

**Cite this article:** Ahar, S., Samadi, H., & Jafari, S. (2024). Validity and reliability of the Persian version of Perceived Performance in Team Sports Questionnaire (PPTSQ). *Journal of Sports and Motor Development and Learning*, 16 (4). 69-86 .  
DOI: <https://doi.org/10.22059/jsmdl.2024.374162.1769>



Journal of Sports and Motor Development and Learning by University of Tehran Press is licensed under [CC BY-NC 4.0](https://creativecommons.org/licenses/by-nc/4.0/) web site: <https://jsmdl.ut.ac.ir/> | Email: [jsmdl@ut.ac.ir](mailto:jsmdl@ut.ac.ir).

© The Author(s).

Publisher: University of Tehran Press.

## Extended abstract

### Introduction

Few studies have been conducted to investigate the factors affecting the successful performance of athletes in team sports. Using an objective result that assumes that all teams are similar in terms of capabilities such as physical, technical, mental, and tactical may be appropriate, but this rarely happens in sports. Although in recent years, researchers have developed various tools to measure the performance of athletes including the single-item self-report instrument of perceived performance in sports, (for example, Durley et al., 2022), these measures may not be sufficiently comprehensive. Although the initial concept and measurement of the PPTSQ have been investigated as a reliable instrument for perceived performance in team sports, this construct must be examined regarding cultural context (Cunningham & Sullivan, 2020, Samadi et al., 2023). the current study aimed to determine the validity and reliability of the Persian version of the Perceived Performance in Team Sports Questionnaire (PPTSQ).

### Methods

First of all, the questionnaire was translated into Persian by the researchers and the translations were matched in a session. Then the translation was back translated by an English language expert and the problems related to the translation of the items were investigated and resolved.

In the next stage, in a preliminary study, the initial version of the questionnaire was given to 20 male and female athletes. Then, the ambiguous terms were equated and the ambiguities were resolved. In the following, the final and modified questionnaire was given to 100 18 to 32-year-old male and female athletes. To measure the test-retest reliability, all the athletes completed the questionnaire again two weeks after the first test. Confirmatory factor analysis based on structural equation modeling was used for statistical analysis. Cronbach's alpha was used to measure reliability and internal consistency, and interclass correlation coefficient and test-retest method were used to check temporal reliability after a two-week interval. SPSS version 26 software and Lisrel version 8.8 software were used for the statistical measurement.

### Results

The results showed that Cronbach's alpha coefficient for the perceived performance in team sport questionnaire and its dimensions are above 0.7 (acceptability index value), therefore the research tool has acceptable reliability. A confirmatory factor analysis technique was used to examine the dimensions and items. According to the output of Lisrel software, the factor loading of all items was greater than 0.6, which showed a good model fit. The following table shows the model fit indices, compared to the desired values, each index shows a good structural model fit. The model fit values in the first and second order can be seen in the following table:

Table 1. Fit values of the first and second-order model

Indexes	the obtained value in the first order	the obtained value in the second order	the desired value
RMSEA	0.079	0.073	less than 0.08
PGFI	0.51	0.52	close to 0.5
PNFI	0.65	0.65	close to 0.5
NNFI	0.97	0.97	higher than 0.90
CFI	0.98	0.98	higher than 0.90
IFI	***	0.98	higher than 0.90

### Conclusion

The current research aimed to investigate the psychometric properties of the Persian version of the Perceived Performance in Team Sports Questionnaire (PPTSQ). The questionnaire is based on the self-report of team members regarding the performance of teammates, which can specifically measure the variable of perceived performance in team sports. The issue of whether questionnaires are capable of objective

evaluation of components has been a constant challenge for behavioral science researchers. A short questionnaire with acceptable comprehensiveness can be used as a tool by researchers, coaches, and analysts for research and planning in sports teams. The existence of appropriate validity and reliability obtained in the present research, without the need to change the number of components and items, confirmed the proper translation and harmonious translation of existing terms and concepts from English to Persian. Therefore, the



University of Tehran Press

## Journal of Sports and Motor Development and Learning

Online ISSN: 2676-4547

Persian version of the Perceived Performance in Team Sports Questionnaire (PPTSQ) can be used by researchers, coaches, and analysts for the two main purposes of monitoring and controlling the performance status of athletes in team sports.

### Ethical Considerations

**Compliance with ethical guidelines:** Ethical considerations were considered in the research.

**Funding:** The present study did not receive financial support from any institution or organization

**Authors' contribution:** All authors contributed equally to this work.

**Conflict of interest:** The authors declared no conflict of interest.

**Acknowledgments:** We appreciate all dear athletes who participated in the present study. We also thank the sports associations for their cooperation in this research.





# رشد و یادگیری حرکتی ورزشی



## روایی و پایایی نسخه فارسی پرسشنامه عملکرد ادراک شده در ورزش های تیمی (PPTSQ)

سعید آهار<sup>۱</sup>، حسین صمدی<sup>۲</sup>، سکینه جعفری<sup>۳</sup>

۱. نویسنده مسؤل، گروه تربیت بدنی و علوم ورزشی، دانشکده روانشناسی و علوم تربیتی، دانشگاه یزد، یزد، ایران. رایانامه: [saeid.ahar@yazd.ac.ir](mailto:saeid.ahar@yazd.ac.ir)

۲. گروه تربیت بدنی و علوم ورزشی، دانشکده روانشناسی و علوم تربیتی، دانشگاه یزد، یزد، ایران. رایانامه: [samadih@yazd.ac.ir](mailto:samadih@yazd.ac.ir)

۳. گروه مدیریت آموزش، دانشکده روانشناسی و علوم تربیتی، دانشگاه سمنان، سمنان، ایران. رایانامه: [sjafari@semnan.ac.ir](mailto:sjafari@semnan.ac.ir)

اطلاعات مقاله	چکیده
نوع مقاله: پژوهشی	مقدمه: معیارهای عینی به منظور سنجش عملکرد به رغم محدودیت های ذاتی در رشد، یادگیری حرکتی و روانشناسی ورزش به طور گسترده استفاده می شوند. با توجه به محدودیت ابزارهای ارزیابی عملکرد در ورزش های تیمی، هدف پژوهش تعیین روایی و پایایی نسخه فارسی پرسشنامه عملکرد ادراک شده در ورزش های تیمی (PPTSQ) بود.
تاریخ دریافت: ۱۴۰۲/۱۲/۲۹	روش پژوهش: پژوهش حاضر از نوع مطالعات زمینه یابی بود. نمونه آماری ۱۰۰ نفر از ورزشکاران حرفه ای (۵۲ زن و ۴۸ مرد) رشته های ورزشی تیمی ۱۸ تا ۳۲ ساله بودند که به روش نمونه گیری در دسترس و هدفمند در پژوهش حاضر شرکت کردند. ابتدا با استفاده از روش بازترجمه، صحت ترجمه نسخه فارسی پرسشنامه تأیید شد و در ادامه برای تعیین روایی سازه پرسشنامه از تحلیل عامل تأییدی مبتنی بر مدل یابی معادلات ساختاری و برای تعیین همسانی درونی از ضریب آلفای کرونباخ استفاده شد. تحلیل های آماری با استفاده از نرم افزار لیزرل نسخه ۸/۸ انجام گرفت.
تاریخ بازنگری: ۱۴۰۳/۰۲/۲۴	یافته ها: نتایج نشان داد که مدل مرتبه اول از نظر شاخص های آماری ( $RMSEA=0/079$ ) برازش دارد که گواه روایی سازه این پرسشنامه به فارسی است. مدل مرتبه دوم نیز روایی مؤلفه های سازنده این پرسشنامه را تأیید کرد ( $RMSEA=0/073$ ). ضریب آلفای کرونباخ ( $\alpha=0/92$ ) و همبستگی درونی آزمون مجدد ( $\alpha=0/92$ ) گواه پایایی پرسشنامه بود.
تاریخ پذیرش: ۱۴۰۳/۰۲/۲۹	نتیجه گیری: بر اساس نتایج، مقیاس فارسی پرسشنامه عملکرد ادراک شده در ورزش های تیمی از روایی سازه و پایایی درونی مطلوب و قابل قبولی برخوردار است و می توان از آن به عنوان ابزاری روا و پایا استفاده کرد.
تاریخ انتشار: ۱۴۰۳/۱۰/۰۱	
کلیدواژه ها: ورزش های تیمی، عملکرد ادراک شده، ورزشکاران، روایی، پایایی، ویژگی های روانسنجی.	

استناد: آهار، سعید؛ صمدی، حسین؛ و جعفری، سکینه (۱۴۰۳). روایی و پایایی نسخه فارسی پرسشنامه عملکرد ادراک شده در ورزش های تیمی (PPTSQ). نشریه رشد و یادگیری حرکتی ورزشی، (۴)، ۱۶-۸۶.

DOI: <https://doi.org/10.22059/jsmdl.2024.374162.1769>

این نشریه علمی رایگان است و حق مالکیت فکری خود را بر اساس لایسنس کپی رایتیو کامنز [CC BY-NC 4.0](https://creativecommons.org/licenses/by-nc/4.0/) به نویسندگان واگذار کرده است. تارنما: <https://jsmdl.ut.ac.ir> | رایانامه: [jsmdl@ut.ac.ir](mailto:jsmdl@ut.ac.ir)





## مقدمه

موفقیت ورزشی به عنوان هدف اصلی ورزش قهرمانی همیشه مدنظر ورزشکاران، مربیان و پژوهشگران بوده است. رسیدن به اوج عملکرد و موفقیت ورزشکاران در مسابقات ورزشی از موضوعاتی است که بیشترین توجه سازمان‌های متولی ورزش در کشورهای مختلف را به خود معطوف کرده است (محمدی ترکمانی و همکاران، ۲۰۱۷؛ شاه‌حسینی و همکاران، ۲۰۱۹). عملکرد به‌عنوان نتیجه نهایی تکلیف، یکی از متغیرهای مهم مورد استفاده در تحقیقات رشد، یادگیری حرکتی و روانشناسی ورزشی است که از طریق تعامل پیچیده متغیرها از جمله ملاحظات فیزیولوژیکی، بیومکانیکی و تاکتیکی تعیین می‌شود (لورنسو و همکاران، ۲۰۲۲). پژوهش‌های قبلی عنوان می‌کنند که ورزشکاران برای دستیابی به بهترین عملکرد خود به طور مداوم در شرایط و خواسته‌های متفاوتی قرار می‌گیرند (گابریس و وانتورچیک، ۲۰۲۳). پژوهشگران معتقدند موفقیت ورزشی مستلزم آن است که ورزشکاران، بهترین عملکرد خود را برای رسیدن به اهداف فردی و در صورت امکان تیمی انجام دهند (آلماگرو و همکاران، ۲۰۲۰). پژوهش‌های زیادی با هدف تعیین رابطه بین عملکرد و اضطراب (برای مثال پالازولو، ۲۰۲۰؛ پنگ و همکاران، ۲۰۲۱)، انگیزه (برای مثال گرشگورن و همکاران، ۲۰۱۱)، خودکارآمدی (مانند حبیب و همکاران، ۲۰۱۹) و ذهن‌آگاهی (برای مثال وینهارت و همکاران، ۲۰۲۲؛ تینگاز و همکاران، ۲۰۲۳) در حیطه ورزش انجام گرفته است.

عملکرد ورزشی بازیکنان با توجه به نوع هدفی که در ورزش ارزیابی می‌کنند، متفاوت است. اهداف ورزشکاران می‌تواند با توجه به کسب امتیاز، برد در مسابقات مهم و غیره متغیر باشد. اغلب فرض بر این است که عملکرد ادراک‌شده ورزشکاران معادل نتیجه عینی است و عملکرد ورزشی بازیکنان بر حسب معیارهای نتیجه واقعی مانند درصد برد-باخت، امتیازات کسب‌شده و رتبه‌بندی بیشتر از معیارهای ادراک‌شده ارزیابی می‌شود (بیگلری و همکاران، ۲۰۱۷؛ گرشگورن و همکاران، ۲۰۲۱). اگرچه برای تعیین عملکرد افراد یا تیم‌ها بررسی رتبه و جایگاه تیم ممکن است معتبر باشد، با این حال، اصطلاح «نسبت انتظارات» می‌تواند داده‌های قابل اعتماد و ارزشمندتری را برای پژوهشگران ارائه دهد، بدین‌دلیل که رضایت‌مندی بازیکنان از عملکرد خود، ممکن است تحت تأثیر عواملی از جمله بهبود منابع فیزیولوژیکی، روانی، فنی و تاکتیکی و غیره قرار گیرد (گابریس و وانتورچیک، ۲۰۲۳). پژوهش‌های بسیار کمی به‌منظور بررسی عوامل مؤثر بر عملکرد موفقیت‌آمیز تیم‌های ورزشی انجام گرفته است. در ورزش‌های تیمی، رابطه بین عملکرد تیمی، انسجام تیمی و همچنین مدل‌های ذهنی مشترک<sup>۲</sup> (SMM) به‌صورت مفهومی (برای مثال اکلز و تنباوم، ۲۰۰۷) و تجربی (برای مثال فیلهو و همکاران، ۲۰۱۴) مورد بحث قرار گرفته است. محققان انسجام در ورزش را «فرایندی پویا در تمایل گروه به حفظ وابستگی و ثابت‌قدم ماندن در تعقیب اهداف مفید و برای تحقق نیازهای عاطفی اعضا» تعریف می‌کنند (بوقاتاس و کریدیس، ۲۰۱۷). انسجام تیمی در رشته‌های ورزشی، شامل دو بعد انسجام تکلیف و انسجام اجتماعی<sup>۳</sup> است. انسجام تکلیف نشان‌دهنده درجه سازماندهی اعضا و میزان تعهد آنها برای رسیدن به اهداف بوده و انسجام اجتماعی، نمایانگر جاذبه افراد به گروه است. این دو جنبه انسجام می‌توانند تأثیرات متفاوتی بر عملکرد و رضایت گروه و در نتیجه، کارایی تیمی داشته باشند (خسروی و همکاران، ۲۰۱۹؛ طالبی و عبدالهی، ۲۰۱۲). همچنین SMM به طرحواره‌های شناختی جمعی مربوط می‌شود که به‌طور پویا هماهنگی تیم را از طریق فرایندهای تصمیم‌گیری مرتبط با تیم کنترل می‌کند. از نظر عملکرد، این فرایندها، همگام‌سازی بین اعمال بازیکنان تحت نیازهای تکلیف خاص را امکان‌پذیر می‌سازد (تنباوم و همکاران، ۲۰۱۳). اگرچه SMM به‌عنوان یکی از عوامل اصلی مؤثر بر عملکرد تیمی مورد بررسی قرار گرفته است، با وجود این، علی‌رغم اهمیت تجربی و روش‌شناسی آن، مطالعات مشخصی در زمینه معیارهای عملکرد ادراک‌شده وجود ندارد (گرشگورن و همکاران، ۲۰۲۱). این مسئله ممکن است نشان‌دهنده کمبود معیارهای عملکرد در ادبیات روانشناسی ورزشی به‌طور کلی و تحقیقات روانشناسی ورزشی به‌طور خاص باشد.

سازوکارهای روان‌شناختی زیادی در ارزیابی بازیکنان از عملکرد تیم‌هایشان دخالت دارند. این مکانیسم‌ها منحصر به فرد بوده و شامل تحلیل‌های نسبی اطلاعاتی می‌شوند که ماهیت انتزاعی مانند تلاش ادراک‌شده (به عنوان مثال، آیا بازیکنان تلاش کافی انجام داده‌اند؟) یا مطلق مانند امتیاز (برای مثال رضایت بازیکنان از امتیاز کسب‌شده) دارند. برای مثال در شرایط معمول، یک نتیجه عینی مانند کسب ۸۲

1. Relative to expectations

2. Shared Mental Models

3. Task and Social cohesion

امتیاز از ۱۱۴ (۷۲ درصد موفقیت)، بی شک بهتر از کسب ۵۶ امتیاز (۴۹ درصد موفقیت) است. با این حال، از نظر ذهنی باشگاه بزرگی مثل بارسلونا نتیجه فصل ۲۰۱۹-۲۰۲۰ با ۸۲ امتیاز را به عنوان شکست در نظر گرفت، زیرا این تیم با وجود سرمایه‌گذاری ۲۵۵ میلیون یورویی در پیش فصل برای انتقال بازیکنان، نتوانست قهرمانی را از تیم رئال مادرید بگیرد. در نتیجه دو سرمربی در آن فصل از این تیم اخراج شدند و فوق‌ستاره تیم یعنی لیونل مسی درخواست جدایی داد. از سوی دیگر، تیم گرانا تنها با ۴۹ درصد موفقیت، همان فصل را در جایگاه هفتم لیگ برتر اسپانیا به عنوان موفق‌ترین فصل خود از سال ۱۹۷۴ به پایان رساند (گرشگورن و همکاران، ۲۰۲۱).

استفاده از یک نتیجه عینی با فرض اینکه همه تیم‌ها از نظر قابلیت‌هایی مانند جسمانی، فنی، ذهنی و تاکتیکی مشابه باشند، ممکن است مناسب باشد، اما در ورزش به ندرت چنین اتفاقی می‌افتد. با وجود این توانایی‌های تیم‌ها برابر نیست و سبب می‌شود نتایج عینی، اطلاعات نرخ پایه و در نتیجه انتظارات عملکرد تیم‌ها را نادرست نشان دهند. اگرچه معیارهای عملکرد ادراک‌شده پس از اجرا در نظر گرفته می‌شوند، اما ممکن است اطلاعات پیش از عملکرد، مانند انتظارات قبلی را نیز در برگیرند (گرشگورن و همکاران، ۲۰۲۱). برای در نظر گرفتن نابرابری در ظرفیت‌های اولیه تیم و در نتیجه انتظارات عملکرد آن، باید «نرخ‌های پایه»<sup>۱</sup> را برای ارزیابی و سنجش عملکرد تیم‌ها در نظر گرفت. مفهوم «نرخ پایه» تیم (برای مثال ظرفیت‌های تیم) برای محاسبه پیش‌بینی‌های قضاوتی جهت در نظر گرفتن همه داده‌های مرتبط با موفقیت ایجاد شده است و نقش عمده‌ای در ایجاد انتظارات از عملکرد ایفا می‌کند (بار-هیمل، ۱۹۸۰). این مفهوم نشان می‌دهد که قضاوت‌های سطحی که صرفاً بر رتبه تیم تکیه می‌کند، ممکن است در مواردی نادرست باشد. تحلیل‌های دقیق به‌طور معمول چندین متغیر را در نظر می‌گیرند (برای مثال تیم، بودجه، انتظارات، نحوه بازی و غیره) و اگرچه از نظر شناختی پیچیده‌اند، اما تقریباً به‌طور معمول توسط ورزشکاران و مربیان انجام می‌گیرند (گرشگورن<sup>۲</sup> و همکاران، ۲۰۲۱).

تدوین پرسشنامه به درک بالایی از موضوع مورد ارزیابی و مبانی نظری مرتبط با نیاز دارد. با توجه به نیاز پژوهشی برای اندازه‌گیری عملکرد ورزشی در ورزش‌های مختلف، پرسشنامه عملکرد ادراک‌شده در ورزش‌های تیمی<sup>۳</sup> (PPTSQ) توسط گرشگورن و همکاران (۲۰۲۱) با هدف فهم دقیق‌تر از ادراک اعضای تیم از عملکرد تیم خود در طول فصل طراحی شد. این ابزار آزمودنی را ملزم به انجام فرایند ارزیابی فراساختی در سطح تیمی می‌کند و ورزشکار باید در خصوص نحوه عملکرد تیم در طول مسابقات از نظر تلاش و اینکه آیا نتیجه مطابق با انتظارات قبلی بوده است، فکر کند. چارچوب مفهومی اصلی ابزار از یافته‌های برولی و همکاران (۱۹۹۲) در زمینه دستیابی به اهداف تیمی در ورزش‌های تیمی دانشگاهی نشأت گرفته است. نتایج آنها نشان داد که اهداف مسابقات مربوط به تلاش، مهارت یا نتیجه است. بر این اساس، PPTSQ شامل ۱۲ گویه برای فهم ادراک اعضای تیم از سه عامل سرمایه‌گذاری با اندوخته تلاش<sup>۴</sup> (مانند تعهد و تلاش شامل ۳ گویه)، اجرای مهارت‌ها<sup>۵</sup> (مانند کیفیت و راهبرد شامل ۵ گویه) و نتیجه ادراک‌شده<sup>۶</sup> (اهداف و رتبه شامل ۴ گویه) طراحی شد. برای اندازه‌گیری این عوامل، آیتم‌هایی برای پرداختن به ادراک بازیکنان از عملکرد تیمشان به عنوان یک کل تولید شد. این رویکرد ادعا می‌کند که جنبه‌های مختلف عملکرد یک تیم به درستی می‌تواند از طریق ارزیابی هریک از اعضای تیم اندازه‌گیری شود. از آنجا که معیارهای عینی عملکرد ممکن است تفاوت‌های اساسی بین تیم‌ها را نادیده بگیرد، همبستگی مثبت متوسط بین ابعاد PPTSQ و معیار عملکرد هدف انتظار می‌رفت. با توجه به رابطه مفهومی بین انسجام و عملکرد (کارون و همکاران، ۱۹۸۵) و اندازه اثر کلی (۰/۳۴) گزارش شده از طریق فراتحلیل فیلهو و همکاران (۲۰۱۴)، همبستگی متوسط و مثبت بین PPTSQ و معیار انسجام مورد استفاده توسط محققان پیش‌بینی شد. در فرایند بررسی و تعیین ویژگی‌های روانسنجی این پرسشنامه گرشگورن و همکاران (۲۰۲۱)، چهار معیار اصلی را برای شرکت‌کنندگان در تحقیق تعیین کردند؛ اول اینکه شرکت‌کنندگان، اعضای فعال در تیم‌های حرفه‌ای یا دانشگاهی از رشته‌های مختلف ورزشی مانند فوتبال، بسکتبال، فوتسال، والیبال، راگبی، واترپلو و هندبال تیمی بودند؛ دوم اینکه همه ورزشکاران ۱۸ سال به بالا بودند که در این سن راهبردها و راهکارهای تیمی اغلب آموزش داده می‌شوند و حداقل در مراحل پایانی نوجوانی (سطوح دانشگاهی و حرفه‌ای) به بهترین شکل به دست می‌آیند؛ سوم، برای ارائه داده‌های معنادار مربوط به عملکرد تیم، اعضای تیم ملزم به اشتراک گذاشتن سه یا چند تجربه رقابتی

1. Baseline Rates

2. Gershgoren

3. Perceived Performance in Team Sports Questionnaire

4. Effort Investment

5. Skills Execution

6. Perceived outcome

(حداقل سه بازی با یکدیگر) بودند. در نهایت، مطابق با دستورالعمل‌های کمیته برگزاری مسابقات، تمامی شرکت‌کنندگان، صرف‌نظر از ملیت اصلی‌شان، اعضای فعال تیم‌هایی بودند که در لیگ‌ها/ مسابقه‌ها به رقابت می‌پرداختند. توسعه و اعتبارسنجی پرسشنامه در پنج گام توسط محققان انجام گرفت: ۱. تولید آیت‌ها: این مرحله شامل بررسی ادبیات کامل مربوط به معیارهای عملکرد در ورزش است. علاوه بر این، بررسی اهداف مرتبط با تیم، به ظهور یک چارچوب مفهومی عملکرد برای تولید ۱۲ مورد تحت سه عامل مربوط به ادراک عملکرد در ورزش‌های تیمی منجر شد. بر این اساس، مقیاس سرمایه‌گذاری تلاش شامل گویه‌های ۴، ۸ و ۱۱، مقیاس اجرای مهارت‌ها شامل موارد ۱، ۳، ۶، ۹ و ۱۲ و مقیاس نتیجه شامل موارد ۲، ۵، ۷ و ۱۰ بود. آیت‌ها در یک مقیاس لیکرت پنج‌ارزشی نمره‌گذاری شدند که در آن هر آیت حاوی دو عبارت متضاد منحصربه‌فرد در انتهای پیوستار و یک عبارت در نقطه میانی آن بود؛ ۲. اعتبار محتوا: روایی محتوایی / صوری PPTSQ توسط دو محقق در حوزه روانشناسی ورزشی به‌طور کلی و در فرایندهای تیمی به‌طور خاص به‌دست آمد؛ ۳. آمار توصیفی: هدف آمار توصیفی محاسبه گرایش‌های مرکزی و متغیرهای توزیع (میانگین، انحراف، چولگی و کشیدگی) هر آیت، آیت‌های درون عوامل و کل پرسشنامه پس از جمع‌آوری داده‌ها اجرا شد؛ ۴. اعتبار سازه: در این مرحله مدل مناسب با داده‌ها از طریق یک روش تحلیل عامل اکتشافی و به‌دنبال چندین روش تأییدی بررسی شد؛ ۵. قابلیت اطمینان: پایایی (سازگاری درونی) با استفاده از امگا مک‌دونالد برای هر مقیاس به‌دست آمد. ثبات زمانی نیز تخمین زده شد. روایی همزمان و پیش‌بینی‌کننده روایی بررسی شد و در نهایت، تجزیه و تحلیل همبستگی بین PPTSQ و معیار عینی عملکرد، برای آزمون اعتبار پیش‌بینی آن استفاده شد (گرشگورن و همکاران، ۲۰۲۱).

اگرچه محققان در سال‌های اخیر ابزارهای مختلفی از جمله ابزار خودگزارشی تک‌موردی عملکرد ورزشی ادراک شده را جهت سنجش عملکرد ورزشکاران توسعه داده‌اند (برای مثال دورلی و همکاران، ۲۰۲۲)، اما ممکن است این معیارها به اندازه کافی پیچیدگی‌های ورزش را نشان ندهند (آدام، ۲۰۲۳). همچنین اگرچه برخی پرسشنامه‌های ادراک عملکرد از جمله چارونو (۲۰۰۱) در برخی پژوهش‌ها استفاده شده است، با این حال این پرسشنامه عملکرد بازیکنان را می‌سنجد و صرفاً توسط مربی تکمیل می‌شود. PPTSQ یک معیار خودگزارشی چندبعدی از عملکرد ورزشی ادراک شده است که به حداقل منابع مالی، آموزش و زمان برای اجرا نیاز دارد و می‌تواند توسط ورزشکاران شرکت‌کننده در دامنه متنوعی از ورزشکاران رشته‌های تیمی استفاده شود. با بررسی دقیق انجام گرفته در این زمینه پرسشنامه‌ای برای اندازه‌گیری متغیر عملکرد ادراک شده به دقت و ظرافت PPTSQ برای گروه‌های سنی یافت نشده است که این ارزش والای این ابزار را نشان می‌دهد.

علی‌رغم مفهوم اولیه و اندازه‌گیری PPTSQ به‌عنوان ابزاری قابل اعتماد برای عملکرد ادراک شده در ورزش‌های تیمی، بررسی شده است، اما این سازه باید با توجه به بافت فرهنگی بررسی شود (کانینگهام و سالیوان، ۲۰۲۰؛ صمدی و همکاران، ۲۰۲۳). اگرچه در دهه‌های اخیر، مربیان، متخصصان و محققان به شناسایی شاخص سنجش عملکرد ورزشی علاقه نشان داده‌اند، اما علی‌رغم اهمیت بررسی عملکرد ورزشی ادراک شده به‌عنوان یکی از متغیرهای بسیار مهم در تحقیقات حیطة یادگیری و روانشناسی، روایی این پرسشنامه تا به امروز در کشور بررسی نشده است. همچنین با توجه به نبود ابزار کافی و معتبر در این حوزه، هنوز هم معیارهای عملکرد عینی به‌رغم محدودیت‌های ذاتی در تحقیقات رشد، یادگیری و روانشناسی ورزشی به‌طور گسترده استفاده می‌شوند. بنابراین با استفاده از این ابزار ارزشمند، می‌توان این خلأ را تا حدودی برطرف کرد. در نتیجه پژوهش حاضر با هدف تعیین روایی و پایایی نسخه فارسی پرسشنامه عملکرد ادراک شده در ورزش‌های تیمی (PPTSQ) انجام گرفت.

## روش‌شناسی پژوهش

پژوهش حاضر از نوع مطالعات زمینه‌یابی است که با هدف تعیین روایی و پایایی پرسشنامه عملکرد ادراک شده در ورزش‌های تیمی انجام گرفت.

با توجه به اینکه حجم نمونه مورد نیاز در مطالعات تحلیل عاملی ۵ تا ۱۰ آزمودنی به ازای هر گویه پیشنهاد شده است (کلین<sup>۱</sup>، ۲۰۱۵)، نمونه آماری این پژوهش را ۱۰۰ نفر از ورزشکاران ماهر و با سابقه در رشته‌های ورزشی مختلف تیمی فوتبال، والیبال، بسکتبال و فوتسال با دامنه سنی ۱۸ تا ۳۲ سال تشکیل دادند. این ورزشکاران حداقل هفت سال عضو تیم منتخب باشگاه‌های رشته تخصصی بودند و در مسابقات لیگ دسته اول یا لیگ برتر کشور شرکت می‌کردند (ملازاده و همکاران، ۱۴۰۲).

## ابزار

ابزار اصلی پژوهش، پرسشنامه ۱۲ سؤالی مقیاس عملکرد ادراک شده در ورزش‌های تیمی (PPTSQ) گرشگورن و همکاران (۲۰۲۱) بود. این پرسشنامه دارای ابعاد سرمایه‌گذاری یا اندوخته تلاش شامل ۳ گویه (گویه‌های ۴، ۸ و ۱۱)، اجرای مهارت‌ها شامل ۵ گویه (گویه‌های ۱، ۳، ۶، ۹ و ۱۲) و نتیجه ادراک شده شامل ۴ گویه (گویه‌های ۲، ۵، ۷ و ۱۰) است. این ابزار در یک مقیاس لیکرت پنج درجه‌ای (از کاملاً مخالف (۱) تا کاملاً موافق (۵)) نمره‌گذاری می‌شود که در آن هر گویه حاوی دو عبارت متضاد در انتهای پیوستار و یک عبارت در نقطه میانی آن است. حداقل نمره PPTSQ ۱۲ و حداکثر نمره آن ۶۰ است.

## روند اجرای تحقیق

به منظور اجرای پژوهش، ابتدا پرسشنامه توسط پژوهشگران به زبان فارسی ترجمه شد و در جلسه مشترکی، ترجمه‌ها با هم مطابقت داده شد. سپس ترجمه توسط یک متخصص زبان انگلیسی برگردان شد و مشکلات مربوط به ترجمه گویه‌ها بررسی و رفع شد. در مرحله بعد، در یک مطالعه مقدماتی نسخه اولیه پرسشنامه در اختیار ۲۰ نفر از ورزشکاران مرد و زن قرار گرفت و واژگان مبهم مطرح شده معادل‌سازی و ابهامات مطرح شده رفع شد. در ادامه پرسشنامه نهایی و اصلاح شده در اختیار ۱۰۰ ورزشکار زن و مرد رشته‌های تیمی قرار داده شد و تمام پرسشنامه‌ها به درستی تکمیل شد. در ادامه برای سنجش پایایی آزمون-آزمون مجدد، تمام ورزشکاران با فاصله دوهفته‌ای از آزمون اول مجدداً پرسشنامه را تکمیل کردند.

## روش آماری

به منظور تجزیه و تحلیل آماری از روش تحلیل عاملی تأییدی مبتنی بر مدل معادلات ساختاری استفاده شد. برای محاسبه پایایی و همسانی درونی از آلفای کرونباخ و برای بررسی پایایی زمانی از ضریب همبستگی درون طبقه‌ای و روش آزمون - آزمون مجدد با فاصله دوهفته‌ای استفاده شد. برای انجام محاسبات آماری مذکور از دو نرم‌افزار اس.بی.اس.اس نسخه ۲۶ و نرم‌افزار لیزرل نسخه ۸/۸ استفاده شد.

## یافته‌های پژوهشی

جدول ۱ ویژگی‌های جمعیت‌شناختی شرکت‌کننده‌ها شامل جنسیت و وضعیت تأهل و رشته ورزشی را نشان می‌دهد.

جدول ۱. ویژگی‌های جمعیت‌شناختی نمونه مورد بررسی

متغیرهای جمعیت‌شناختی	تعداد	درصد
جنسیت		
زن	۵۲	۵۲
مرد	۴۸	۴۸/۷

<sup>۱</sup>. Kline



۷۲	۷۲	مجرد	وضعیت تأهل
۲۸	۲۸	متاهل	
۳۲	۳۲	فوتبال	رشته ورزشی
۲۸	۲۸	والیبال	
۲۲	۲۲	بسکتبال	
۱۸	۱۸	فوتسال	

جدول ۲ میانگین و انحراف استاندارد نمرات ابعاد سازه عملکرد تیمی ادراک شده را نشان می‌دهد.

جدول ۲. میانگین و انحراف معیار ابعاد پرسشنامه

متغیرهای پژوهش	میانگین	انحراف استاندارد
نتیجه ادراک شده	۲/۷۴	۰/۹۴
اندوخته تلاش	۳/۴۶	۰/۹۷
اجرای مهارت‌ها	۳/۱۲	۰/۹۰
عملکرد تیمی ادراک شده	۳/۰۸	۰/۸۶

همان‌طور که در جدول ۲ مشاهده می‌شود در سازه عملکرد تیمی ادراک شده، میانگین کل سؤالات با توجه به حداقل (۱۲) و حداکثر نمره پرسشنامه (۶۰)، از حد متوسط بالاتر می‌باشد. در ادامه پیش از اجرای تحلیل عاملی تأییدی طبیعی بودن تک‌متغیره و چند متغیره داده‌ها با استفاده از نرم‌افزار لیزرل و از طریق ضریب ماردیا<sup>۱</sup> بررسی شد. نتایج نشان‌دهنده توزیع طبیعی داده‌ها در پژوهش حاضر بود ( $P > 0/05$ ). برای بررسی پایایی پرسشنامه از آلفای کرونباخ و ضریب همبستگی درون طبقه‌ای به روش آزمون - آزمون مجدد استفاده شد که نتایج در جدول ۳ آمده است.

جدول ۳. بررسی پایایی پرسشنامه با استفاده از ضریب آلفای کرونباخ و ضریب همبستگی درون طبقه‌ای

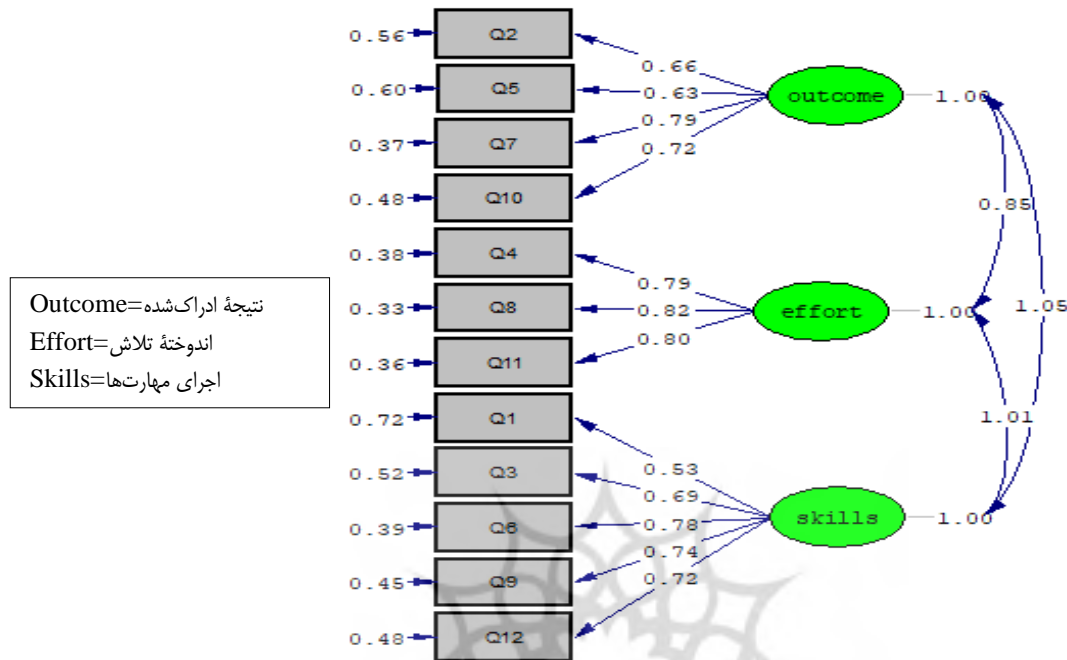
متغیرها	تعداد گویه‌ها	آلفای کرونباخ	ضریب همبستگی درون طبقه‌ای
نتیجه ادراک شده	۴	۰/۷۸	۰/۹۲
اندوخته تلاش	۳	۰/۸۴	۰/۷۸
اجرای مهارت‌ها	۵	۰/۸۴	۰/۸۴
عملکرد تیمی ادراک شده	۱۲	۰/۹۲	۰/۹۲

همان‌گونه که در جدول ۳ مشاهده می‌شود ضریب آلفای کرونباخ برای مقیاس عملکرد تیمی ادراک شده و ابعاد آن بالای ۰/۷ (مقدار شاخص قابل قبول بودن) است و می‌توان گفت که ابزار پژوهش دارای پایایی قابل قبولی است.

برای بررسی ابعاد و سؤالات از تکنیک تحلیل عاملی تأییدی استفاده شد تا مشخص شود که آیا این مؤلفه‌ها و گویه‌ها معرف‌های معتبری برای سنجش عملکرد تیمی ادراک شده هستند یا خیر؟ در تکنیک تحلیل عاملی تأییدی، قدرت رابطه بین عامل (متغیر پنهان) و متغیر قابل مشاهده به وسیله بار عاملی نشان داده می‌شود. بار عاملی مقداری بین صفر و یک است. اگر بار عاملی کمتر از ۰/۳ باشد، رابطه ضعیف در نظر گرفته شده و از آن صرف‌نظر می‌شود. بار عاملی بین ۰/۳ تا ۰/۶ قابل قبول و معنادار و بیشتر از ۰/۶ مطلوب است. طبق

<sup>۱</sup>. Mardia's Coefficient

خروجی نرم‌افزار لیزرل، بار عاملی همه سؤالات از ۰/۶ بیشتر بود که نتایج نشان از برازش مطلوب مدل دارد (شکل ۱ و جدول ۴). پس از اجرای تحلیل عاملی تأییدی کمترین بار عاملی مربوط به سؤال ۱ از بعد اجرای مهارت‌ها (با بار عاملی ۰/۵۳) و بیشترین بار عاملی مربوط به سؤال ۸ از بعد اندوخته تلاش (با بار عاملی ۰/۸۲) است که در حد مطلوب است.



شکل ۱. مدل برآورد استاندارد مرتبه اول سؤالات پرسشنامه عملکرد تیمی ادراک شده

جدول ۴. بار عاملی و ضرایب t سؤالات در تحلیل عاملی مرتبه اول

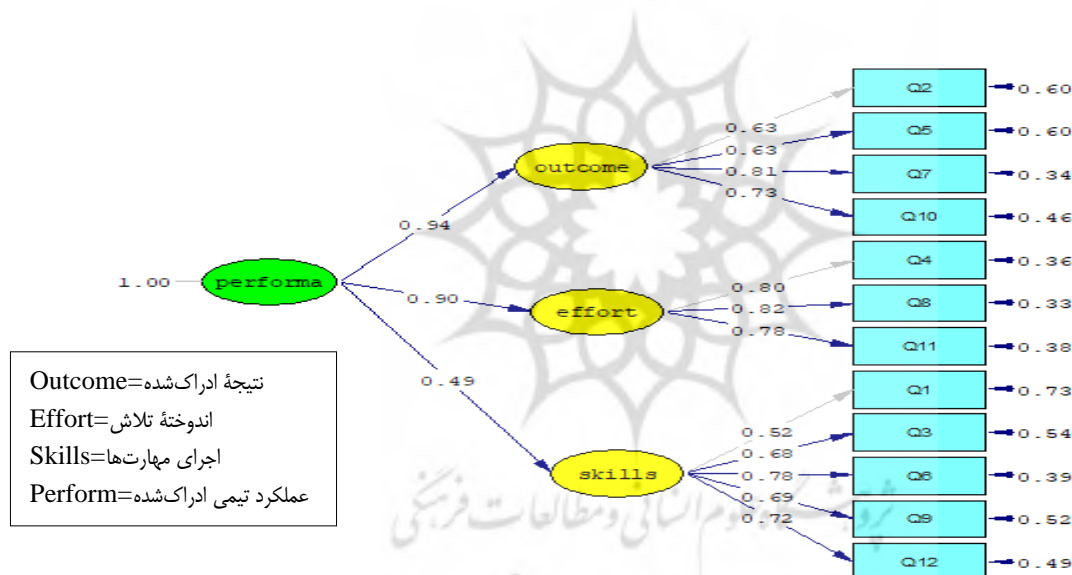
متغیر	سؤال	بار عاملی	ضریب t
نتیجه ادراک شده	۲	۰/۶۶	۷/۲۴
	۵	۰/۶۳	۶/۸۵
	۷	۰/۷۹	۹/۲۴
	۱۰	۰/۷۲	۸/۱۶
اندوخته تلاش	۴	۰/۷۹	۹/۰۶
	۸	۰/۸۲	۹/۶۰
	۱۱	۰/۸۰	۹/۱۸
اجرای مهارت‌ها	۱	۰/۵۳	۵/۷۵
	۳	۰/۶۹	۷/۸۸
	۶	۰/۷۸	۹/۱۹
	۹	۰/۷۴	۸/۵۸
	۱۲	۰/۷۲	۸/۲۴

همان‌طور که در جدول ۴ مشاهده می‌شود ضرایب تی از مقدار مطلوب ۱/۹۶ بیشتر است. جدول ۵ شاخص‌های برازش مدل را در تحلیل عاملی مرتبه اول نشان می‌دهد که در مقایسه با مقادیر مطلوب، هر شاخص نشان از برازش خوب مدل ساختاری دارد. با توجه به جدول و مقادیر موجود، مدل اجرا شده دارای برازش مناسبی است.

جدول ۵. مقادیر برازش مدل مرتبه اول

مقدار مطلوب	مقدار به دست آمده		شاخص برازش
کمتر از ۰/۰۸	۰/۰۷۹	RMSEA	ریشه میانگین مربعات خطای برآورد
نزدیک به ۰/۵	۰/۵۱	PGFI	شاخص برازش اصلاح شده مقتصد
نزدیک به ۰/۵	۰/۶۵	PNFI	شاخص برازش هنجار شده و اصلاح شده مقتصد
بالاتر از ۰/۹۰	۰/۹۷	NNFI	شاخص برازش هنجار نیافته
بالاتر از ۰/۹۰	۰/۹۸	CFI	شاخص برازش تطبیقی

در مرحله بعد برای بررسی روایی کل سازه با استفاده از تکنیک تحلیل عاملی مرتبه دوم، به بررسی رابطه بین متغیر پنهان (عملکرد تیمی ادراک شده) و مؤلفه های سازنده اش پرداخته شد و شاخص های برازش استخراج شدند. همان طور که در شکل ۲ و جدول ۶ حاصل از خروجی نرم افزار لیزرل مشخص است، بار عاملی و ضریب  $t$  تمام مؤلفه های عملکرد تیمی ادراک شده دارای بار عاملی قابل قبول است.



شکل ۲. مدل برآورد استاندارد مرتبه دوم سؤالات پرسشنامه عملکرد تیمی ادراک شده

جدول ۶. تحلیل عاملی مرتبه دوم مؤلفه های عملکرد تیمی ادراک شده

متغیر	بار عاملی	ضریب $t$
نتیجه ادراک شده	۰/۹۴	۶/۵۰
اندوخته تلاش	۰/۹۰	۸/۲۳
اجرای مهارت ها	۰/۴۹	۵/۸۵

همان طور که در جدول ۶ مشاهده می شود ضرایب  $t$  هر سه بعد از مقدار مطلوب ۱/۹۶ بیشتر است. جدول ۷ شاخص های برازش مدل را نشان می دهد که در مقایسه با مقادیر مطلوب، هر شاخص نشان از برازش خوب مدل ساختاری دارد. با توجه به جدول و مقادیر موجود، مدل اجرا شده دارای برازش مناسبی است.

جدول ۷. مقادیر برازش مدل مرتبه دوم

مقدار مطلوب	مقدار به دست آمده	شاخص برازش
کمتر از ۰/۰۸	۰/۰۷۳	RMSEA
نزدیک به ۰/۵	۰/۵۲	PGFI
نزدیک به ۰/۵	۰/۶۵	PNFI
بالاتر از ۰/۹۰	۰/۹۷	NNFI
بالاتر از ۰/۹۰	۰/۹۸	CFI
بالاتر از ۰/۹۰	۰/۹۸	IFI

## بحث و نتیجه گیری

هدف تحقیق حاضر روانسنجی نسخه فارسی پرسشنامه عملکرد ادراک شده در ورزش های تیمی (PPTSQ) بود. پژوهش ها نشان داده است که میزان عملکرد ادراک شده ورزشکاران به طور معناداری در عملکرد عینی و موفقیت ورزشی آنها تأثیر گذار است (میخا رایت و همکاران، ۲۰۰۹). ماهیت گروهی بودن ورزش های تیمی به طور ویژه ای به هماهنگی تمامی ورزشکاران یک تیم و همچنین تمرکز بالا بر اجرای بهترین عملکرد تأکید دارد و عدم برقراری این اتحاد و مشارکت می تواند ضمن اخلاص در نظم مجموعه تیم، امکان موفقیت در رویدادهای ورزشی را نیز محدود سازد. به طور معمول، نتایج کسب شده تیم ها در یک لیگ یا تورنمنت به عنوان شاخصی از عملکرد قابل ادراک از تیم های ورزشی قابل بررسی و تجزیه و تحلیل قرار می گیرد؛ در حالی که رتبه تیم و امتیازات جدول مسابقات همیشه نمی تواند نشان دهنده وضعیت دقیقی باشد. پژوهشگران نشان داده اند گاهی جداول رده بندی نیز دروغ می گویند و از ارائه واقعیت باز می مانند (گرشگورن و همکاران، ۲۰۲۱). بر این اساس شاید یک تیم در مسابقات رتبه بالای جدول را به خود اختصاص داده باشد، اما تحلیل ادراک عملکرد ورزشکاران از مجموعه تیم کاملاً متفاوت و حتی متناقض باشد. این یعنی تیم ورزشی در عین کسب نتیجه و رسیدن به امتیاز هر مسابقه، در بین ورزشکاران تیم انسجام و اتحاد لازم در بین اعضا را نمی توان مشاهده کرد. عملکرد ادراک شده را می توان تابعی از مسئولیت اجتماعی دانست. بر این اساس، زمانی که اعضای یک تیم در قبال هدف تیم خود یا مجموعه شکل گرفته احساس تعلق و حس مسئولیت دارند، این موضوع می تواند به ارتقای سطح عملکرد ادراک شده آنها منجر شود؛ اما بر عکس این موضوع صادق نیست و اگر سطح ادراک عملکرد در یک تیم ورزشی بیشتر باشد، الزاماً با افزایش مسئولیت اجتماعی ارتباط معناداری ندارد (محمدی ترکمانی و همکاران، ۲۰۱۷).

در عصر حاضر میلیون ها طرفدار مسابقه تیم های ورزشی در رویدادهای بزرگ را تماشا می کنند و هزینه های بسیار زیادی برای حضور در استادیوم ها می پردازند. هر تیم یا باشگاه نیز برای جلب رضایت هواداران خود به دنبال کسب بهترین نتایج و بالاترین رتبه ها است که تحقق آن در گرو تلاش و تمرین مستمر و همدلی بین اعضای تیم است (رسول زاده و همکاران، ۲۰۱۳). پژوهش ها نشان داده است که ادراک افراد از موفقیت و این امر که آنها می توانند با تلاش و تمرین به هدف خود برسند، انگیزه مشارکت ورزشی را در آنها افزایش می دهد و افزایش در میزان ادراک موفقیت و انگیزه مشارکت ورزشی به تداوم فعالیت بدنی و پیشرفت ورزشی در تیم منجر می شود (محمدی ترکمانی و همکاران، ۲۰۱۷). این نتایج در ظاهر با یافته گرشگورن و همکاران (۲۰۲۱) ناهمسو است؛ اما باید توجه داشت که بخش عمده ای از عملکرد ادراک شده به انگیزه های مشارکت مربوط است. بر این اساس انگیزه معرفیت، تخلیه انرژی و ارائه مهارت در رقابت، مواردی هستند که باعث انگیزه های قوی برای عملکرد بهتر می شوند. این نشان دادن توانایی در قالب تیم به کسب نتایج بهتر برای تیم منجر می شود؛ هر چند به احتمال زیاد این ورزشکاران در شرایط کلی از ادراک عملکرد و حتی انگیزه های متفاوتی برخوردارند. موضوع مهم دیگر خودگرایی و تکلیف گرایی است. ورزشکاران رشته های انفرادی ماهیت خودگرایی بالاتری دارند و در تحقیقات قبلی نیز نشان داده شده است

که این خودگرایی به عملکرد و کسب رکوردهای بهتر برای آنها منجر می‌شود، اما در رشته‌های تیمی تکلیف‌گرایی اهمیت بیشتری دارد (ماتای و کوناتا، ۲۰۱۴)؛ بدین معنا که ورزشکار ضمن توجه به پیشرفت فردی و شکوفایی استعداد باید اجرای دقیق دستورهای کادر فنی و تحقق هدف تیم برای موفقیت را نیز دنبال کند و این موفقیت در رشته‌های تیمی به‌ویژه فوتبال، بیسبال و بسکتبال به‌عنوان پرطرفدارترین رشته‌های تیمی بسیار اهمیت دارد. نتایج یافته‌های تحقیقی تأکید می‌کند ایجاد انگیزه‌های تکلیف‌گرایی در یک تیم ورزشی به افزایش عملکرد و ارتقای سطح مشارکت منجر می‌شود (فراهانی و همکاران، ۲۰۱۳). در جو انگیزشی تکلیف‌گرا ورزشکاران یک تیم به دنبال کمک بیشتر به هم‌تیمی‌های خود هستند و برای حصول موفقیت به‌طور جدی نقش خود را پیگیری کرده و با تشویق و راهنمایی دیگر ورزشکاران کم‌تجربه، زمینه را برای حس تلاش بیشتر و نیل به موفقیت در عین همدلی و به دور از تنش و اضطراب بی‌مورد فراهم می‌کنند (بیگلری و همکاران، ۲۰۱۷). از طرف دیگر هر ورزشکار در تیم به دنبال کسب شهرت و درآمد برای خود است. ارائه بهترین عملکرد می‌تواند امکان ایجاد مشتریان بیشتر و زمینه‌سازی برای انجام نقل و انتقالات با عده‌های نجومی را فراهم آورد. به خدمت گرفتن بازیکنان نخبه و شاخص در رشته‌های ورزشی تیمی همیشه مهم و سرنوشت‌ساز است و در شرایطی می‌تواند سرنوشت یک کشور را نیز تغییر دهد. به‌طور مثال انتقال کریستیانو رونالدو به النصر عربستان، ضمن ایجاد بستر درآمدزایی کلان برای این باشگاه، زمینه را برای حضور ستاره‌های فوتبالی بیشتر فراهم ساخت و در کنار این اتفاقات، این کشور در آستانه کسب میزبانی مسابقات جام جهانی ۲۰۳۴ قرار گرفته است. بر اساس این پارادایم در زمینه عملکرد عینی و انتزاعی در تیم‌های ورزشی، ارزیابی عملکرد ادراک شده در ورزش‌های تیمی و پایش آن اهمیت زیادی دارد و ابزارهای مختلفی نیز برای این منظور تدوین و ارائه شده است. با توجه به نیاز به درک بهتر از ارزیابی و بررسی این عملکرد ادراک شده در بین ورزشکاران یک تیم ورزشی بر اساس میزان تلاش، سطح اجرای مهارت و نتیجه به‌دست‌آمده، در PPTSQ بر این موضوعات مهم تمرکز شده است. اساس پرسشنامه بر خودگزارشی از اعضای تیم در خصوص عملکرد هم‌تیمی‌هاست که می‌تواند به‌طور ویژه‌ای متغیر عملکرد ادراک شده در ورزش تیمی را اندازه‌گیری کند. این موضوع که مقیاس‌ها و پرسشنامه‌ها تا چه حد قابلیت ارزیابی عینی مؤلفه‌ها را دارند، چالشی همیشگی برای محققان علوم رفتاری بوده است. پرسشنامه عملکرد ادراک شده در ورزش‌های تیمی بر مبنای دو رویکرد هدف یک تیم در مسابقات (براولی و همکاران، ۱۹۹۲) و نگرش هر ورزشکار از عملکرد تیم در این رویداد به‌صورت کلی (فلتز و همکاران، ۲۰۰۸) ایجاد شد. این مقیاس شامل سه بخش اندوخته تلاش، نتیجه و اجرای مهارت بود. پرسشنامه کوتاه با جامعیت قابل قبول که به‌عنوان یک ابزار می‌تواند در اختیار محققان، مربیان و آنالیزورها با هدف پژوهش و برنامه‌ریزی در تیم‌های ورزشی استفاده شود.

یافته‌های پژوهش حاضر از ۱۰۰ ورزشکار زن و مرد رشته‌های تیمی به‌دست آمد. نتایج با یافته‌های تحقیق گرشگورن و همکاران (۲۰۲۱) که نسخه اصلی پرسشنامه را روانسنجی کرد، همسوست. در ابتدا به‌منظور تعیین روایی مؤلفه‌ها و گویه‌های این مقیاس و همچنین ابعاد و سؤالات مطرح‌شده، ضمن رعایت پیش‌فرض توزیع طبیعی داده‌ها از طریق ضریب ماردیا از روش تحلیل عامل تأییدی استفاده شد. یافته‌ها نشان داد که بارهای عاملی مدل، همگی بالای ۰/۶ است که با اطلاع از حد مطلوب بارهای عاملی می‌توان دریافت روایی سؤالات و گویه‌های مقیاس مورد تأیید است. بررسی ریشه میانگین مربعات خطای برآورد (RMESA) به‌دست‌آمده از مدل معادل ۰/۷۹ و همچنین شاخص برازش تطبیقی (CFI) معادل ۰/۹۸ است که گواه نیکویی برازش و تأیید تحلیل عامل انجام‌گرفته است. بررسی دقیق‌تر یافته‌ها گواه برقراری تمام شاخص‌های برازش مدل در تحلیل عاملی تأییدی است (جدول ۵). در ادامه به‌منظور تعیین روایی کلی سازه و رابطه بین متغیر هدف (عملکرد ادراک‌شده) و مؤلفه‌های سازنده (اندوخته تلاش، اجرای مهارت و نتیجه ادراک‌شده) از تحلیل عاملی مرتبه دوم استفاده شد. یافته‌ها نشان داد بارهای عاملی به‌دست‌آمده برای مؤلفه‌های نتیجه ادراک‌شده و اندوخته تلاش بالاتر یا مساوی ۰/۹۰ است که مقادیر بسیار بالا و قابل اعتمادی محسوب می‌شود؛ اما این مقدار در مؤلفه اجرای مهارت ۰/۴۹ بود که از نظر آماری مورد تأیید است. دلیل کم بودن بار عاملی این سازه را می‌توان تعداد بالاتر سؤالات آن به نسبت دو سازه دیگر (۵ سوال) یا پراکندگی توزیع سؤالات آن در بین سؤالات دانست که به‌نوعی ایجاد انسجام ذهنی برای پاسخ‌دهندگان را محدود کرده است. در مجموع مقادیر به‌دست‌آمده از تأیید روایی کلی سازه مقیاس عملکرد ادراک‌شده در ورزش‌های تیمی حمایت می‌کند. ریشه میانگین مربعات خطای برآورد (RMESA) به‌دست‌آمده از مدل مرتبه دوم معادل ۰/۷۳ و همچنین شاخص برازش تطبیقی (CFI) معادل ۰/۹۸ است. نگاهی دقیق‌تر به جدول ۷ نشان می‌دهد



تمامی شاخص‌های برازش مدل، در بازه مقادیر میزان مطلوب هستند که گواه نیکویی برازش و تأیید تحلیل عامل انجام گرفته است و روایی سازه‌ی عاملی پرسشنامه PPTSQ را تأیید می‌کند. نتایج نشان داد مقادیر RMESA و CFI در تحقیق اصلی طراحی و روانسنجی مقیاس (گرشگورن و همکاران، ۲۰۲۱) به ترتیب معادل ۰/۰۹۹ و ۰/۹۴ بود که تفاوت بسیار اندکی با نتایج پژوهش حاضر دارد و در مجموع روایی سازه‌ی مقیاس عملکرد ادراک شده در ورزش‌های تیمی برگردان شده به زبان فارسی را به صورت کامل تأیید می‌کند و احتمالاً تفاوت کم مشاهده شده مربوط به تفاوت‌های فرهنگی-اجتماعی و همچنین برداشت متفاوت شرکت‌کنندگان از سؤالات است.

پس از تعیین روایی سؤالات و همچنین سازه‌ی کلی نسخه‌ی فارسی پرسشنامه، پایایی درونی از طریق آلفای کرونباخ در سه مؤلفه‌ی سازنده‌ی مقیاس و همچنین عملکرد ادراک شده‌ی کلی از پاسخ تمامی ۱۰۰ آزمودنی محاسبه شد. یافته‌ها نشان داد ضرایب آلفای کرونباخ برای مؤلفه‌های نتیجه‌ی ادراک شده، اندوخته‌ی تلاش، اجرای مهارت و در نهایت عملکرد ادراک شده به صورت کلی به ترتیب ۰/۷۸، ۰/۸۴، ۰/۸۴ و ۰/۹۲ به دست آمد که این گواه پایایی مورد قبول و مناسب نسخه‌ی فارسی پرسشنامه است. در ادامه برای اطمینان از ثبات پایایی زمانی پرسشنامه از روش آزمون-آزمون مجدد با فاصله‌ی زمانی دوهفته‌ای برای تمام آزمودنی‌ها استفاده شد که ضرایب همبستگی درون طبقه‌ای از پاسخ تمامی ۱۰۰ شرکت‌کننده محاسبه شد. یافته‌ها نشان داد ضرایب همبستگی برای مؤلفه‌های نتیجه‌ی ادراک شده، اندوخته‌ی تلاش، اجرای مهارت و در نهایت عملکرد ادراک شده به صورت کلی به ترتیب ۰/۹۲، ۰/۷۸، ۰/۸۴ و ۰/۹۲ به دست آمد که همه گواه پایایی زمانی مورد قبول برای این پرسشنامه هستند. وجود روایی و پایایی مناسب به دست آمده در پژوهش حاضر، بدون نیاز به تغییر در تعداد سؤالات، مؤلفه‌ها و گویه‌ها، گواه ترجمه‌ی مناسب و برگردان هماهنگ اصطلاحات و مفاهیم موجود از زبان انگلیسی به زبان فارسی است. بنابراین نسخه‌ی فارسی پرسشنامه‌ی عملکرد ادراک شده در ورزش‌های تیمی (PPTSQ) به منظور دو هدف اصلی پایش و کنترل وضعیت عملکردی ورزشکاران در تیم‌های ورزشی می‌تواند توسط محققان، مربیان و تحلیلگران استفاده شود. نسخه‌ی فارسی این پرسشنامه ابزار معتبر و دقیقی است که برای محققان در دسترس قرار گیرد تا بتوانند زمینه‌ی درک بهتری از تعاملات ایجاد بین اعضای تیم و همچنین قضایاتی که از مجموعه‌ی ورزشکاران در تیم ورزشی خود دارند، فراهم آورند و بر اساس این یافته‌ها نسبت به برنامه‌ریزی بهتر و کارآمدتر برای موفقیت بیشتر باشگاه‌ها و تیم‌های ورزشی اقدام کنند. از محدودیت‌های پژوهش حاضر، درصد کمتر برای مشارکت مردان ورزشکار بود که با توجه به تعداد بسیار بیشتر ورزشکاران مرد در رشته‌های ورزشی تیمی در پژوهش‌های بعدی می‌توان این موضوع را مدنظر قرار داد و از مشارکت مردان بیشتری استفاده کرد. محدودیت دیگر پژوهش تکمیل پرسشنامه توسط شرکت‌کنندگان به صورت پرسشنامه‌ی آنلاین بود که در عین حال که گسترش زیادی دارد، اما به دلیل تفاوت در میزان آشنایی و بهره‌مندی از این نوع آزمون‌ها امکان پاسخ به صورت مناسب تا حدودی محدود می‌شود که محققان بعدی می‌توانند ویژگی‌های روانسنجی پرسشنامه به صورت حضوری و سنتی (کاغذ-مدادی) را که همگی با آن در کشور آشنایی کاملی داریم نیز ارزیابی کنند. یکی دیگر از محدودیت‌های تحقیق که تحقیقات بعدی می‌تواند در این زمینه انجام گیرد، مشارکت ورزشکاران حرفه‌ای، مبتدی و نیمه‌ماهر است که تعیین روایی و پایایی این پرسشنامه در این ورزشکاران می‌تواند به بهره‌برداری کامل آن در ورزشکاران رشته‌های تیمی در سطوح مختلف مهارتی منجر شود. یکی از افق‌های پیش‌رو در تحقیقات رفتاری مرتبط با این پرسشنامه، سنجش وضعیت‌ها و شاخص‌های شناختی و فراشناختی در کنار پرسشنامه‌های انتزاعی است که تحقیقات تجربی آتی باید در پی بررسی ارتباط کارکردهای شناختی و نمرات عملکرد ادراک شده‌ی ورزشکاران ورزش‌های تیمی باشد.

## تشکر و قدردانی

نویسندگان بر خود لازم می‌دانند از ورزشکاران محترمی که برای تکمیل پرسشنامه زمان صرف کردند و حوصله به خرج دادند، تشکر کنند. همچنین مراتب تقدیر خود را از هیأت‌های ورزشی که در انجام این پژوهش همکاری کردند، ابراز می‌داریم.

## References

- [Almagro, B.J., Sáenz-López, P., Fierro-Suero, S. and Conde, C., \(2020\). Perceived performance, intrinsic motivation and adherence in athletes. \*International Journal of Environmental Research and Public Health\*, 17\(24\), p.9441. <https://doi.org/10.3390/ijerph17249441>](#)
- [Adam, M.E., Ferguson, L.J., Mosewich, A.D. and Kowalski, K.C., \(2023\). The Sport Performance Perceptions Scale \(SPPS\) Manual.](#)
- [Bar-Hillel, M. \(1980\). The base-rate fallacy in probability judgments. \*Acta Psychologica\*, 44\(3\), 211-233. Doi: 10.1016/0001-6918\(80\)90046-3](#)
- [Biglari, N., Asl Parsa, M., & Hosseini Nia, S. R. \(2017\). Investigating the Casual Relationships of Motivational Climate with Competitive Anxiety and Perceived Sport Performance among Futsal Player Female Students. \*Sport Psychology Studies\*, 6\(22\), 71-86. <https://doi.org/10.22089/spysj.2017.3499.1362> \(In Persian\)](#)
- [Boughattas, W., & Kridis, N. \(2017\). Exploring the relationship between cohesion and collective efficacy in Tunisian sports teams: Validation of the Tunisian version of the Collective Efficacy Questionnaire for Collective Sports. \*International Journal of Sport Culture and Science\*, 5\(1\), 46-59.](#)
- [Brawley, L. R., Carron, A. V., and Widmeyer, W. N. \(1992\). The nature of group goals in sport teams: a phenomenological analysis. \*Sport Psychol.\* 6, 323–333. <https://doi.org/10.1123/tsp.6.4.323>](#)
- [Carron, A. V., Widmeyer, W. N., & Brawley, L. R. \(1985\). The development of an instrument to assess cohesion in sport teams: The Group Environment Questionnaire. \*Journal of Sport and Exercise psychology\*, 7\(3\), 244-266.](#)
- [Charbonneau, D., Barling, J., & Kelloway, E. K. \(2001\). Transformational leadership and sports performance: The mediating role of intrinsic motivation 1. \*Journal of applied social psychology\*, 31\(7\), 1521-1534.](#)
- [Cunningham, I., & Sullivan, P. \(2020\). Testing the factor validity of the Referee Self-Efficacy Scale \(REFS\) in non-invasion sports officials. \*International Journal of Sport, Exercise and Health Research\*, 4\(1\), 12-15.](#)
- [Doorley, J. D., Kashdan, T. B., Weppner, C. H., & Glass, C. R. \(2022\). The effects of selfcompassion on daily emotion regulation and performance rebound among college athletes: Comparisons with confidence, grit, and hope. \*Psychology of Sport and Exercise\*, 58, Article 102081. <https://doi.org/10.1016/j.psychsport.2021.102081>](#)
- [Eccles, D. W., and Tenenbaum, G. \(2007\). “A social-cognitive perspective on team functioning in sport,” in \*Handbook of Sport Psychology\* 3rd ed. Eds G. Tenenbaum & R. Eklund \(New York: Wiley\), 264–283. <https://doi.org/10.1002/9781118270011.ch12>](#)
- [Farahani, A., Torabi, F., & Aghaei, G. \(2013\). Perceived motivational climate's relationship with competitive anxiety and self-determination among Iranian pro league handball players. \*International Journal of Sport Studies\*, 3\(8\), 822-827.](#)
- [Feltz, D. L., Chow, G. M., & Hepler, T. J. \(2008\). Path analysis of self-efficacy and diving performance revisited. \*Journal of Sport and Exercise Psychology\*, 30\(3\), 401-411.](#)
- [Filho, E. S. M., Dobersek, U., Gershgoren, L., Becker, B., and Tenenbaum, G. \(2014\). The cohesion-performance relationship in sport: A 10-year retrospective meta analysis. \*Sport Sci. Health\* 10, 165–177. <https://doi.org/10.1007/s11332-014-0188-7>.](#)
- [Gabrys, K., & Wontorczyk, A. \(2023\). Sport anxiety, fear of negative evaluation, stress and coping as predictors of athlete’s sensitivity to the behavior of supporters. \*International Journal of Environmental Research and Public Health\*, 20\(12\), 6084.](#)

- Gershgoren, L., Tenenbaum, G., Gershgoren, A., and Eklund, R. C. (2011). The effect of parental feedback on young athletes' perceived motivational climate, goal involvement, goal orientation, and performance. *Psychol. Sport Exerc.* 12, 481–489. <https://doi.org/10.1016/j.psychsport.2011.05.003>
- Gershgoren, L., Blatt, A., Sela, T., & Tenenbaum, G. (2021). Does the league table lie? The development and validation of the perceived performance in team sports questionnaire (PPTSQ). *Frontiers in Psychology*, 11, 615018. <https://doi.org/10.3389/fpsyg.2020.615018>
- Habeeb, C. M., Eklund, R. C., & Coffee, P. (2019). Reciprocal relationships between efficacy and performance in athlete dyads: Self-, other-, and collective constructs. *Journal of Sport and Exercise Psychology*, 41(3), 147-158. <https://doi.org/10.1123/jsep.2018-0248>
- khosravi,A,Saboongi,R,foroughipoor,H (2019). Presenting a Communicative Model with an Emphasis on Team Cohesion and Conflict Type for the Effectiveness of the Premier League Soccer teams for the Asia Champions League 2019. *Future study Management*.118, 255-267.
- Kline, R. B. (2023). Principles and practice of structural equation modeling. Guilford publications.
- Mohammadi,M; Bahrololoum, H; Hosseini Nia, SR; (2016). Relationship of Social Responsibility and Ethical Climate with Perceived Sport Performance (A case study: Volleyball Players of North Khorasan); *Human Resource Management in Sports*, 3(2), 165-174. <https://doi.org/10.22044/shm.2016.834>
- Lourenço, J., Almagro, B. J., Carmona-Márquez, J., & Sáenz-López, P. (2022). Predicting perceived sport performance via self-determination theory. *Perceptual and motor skills*, 129(5), 1563-1580.
- Mathai, S. M., & Konattu, P. J. (2014). The relationship of anxiety and self-efficacy with task orientation among athletes. *Indian Journal of Health & Wellbeing*, 5(1).
- Micklewright, D., Papadopoulou, E., Parry, D., Hew-Butler, T., Tam, N., & Noakes, T. (2009). Perceived exertion influences pacing among ultramarathon runners but post-race mood change is associated with performance expectancy. *South African Journal of Sports Medicine*, 21(4).<https://doi.org/10.17159/2078-516X/2009/v21i4a290>
- Mohamadi Torkamani, E., Qanbari, E., Bagheri, Q., and Ghoshuni, M. (2017). The Impact of Motives and Perception of Success on Continuity of Challenging Sports Activity. *Journal of Sport Psychology Studies*, 19; Pp: 85-102. <https://doi.org/10.22089/spsyj.2017.2946.1307> (In Persian)
- Mollazadeh, M., Gharayagh Zandi, H., Ghayour, M., & Mogaddam, A. (2023). Effectiveness of Transcranial direct Current Stimulation on Reaction Time and Performance of Elite Soccer Players. *Journal of Sports and Motor Development and Learning*, 15(1), 31-44. <https://doi.org/10.22059/jsmdl.2023.352595.1692>
- Najafi, F., Heydarinejad, S., & Shetabbushehri, S. N. (2018). The Relationship Between the Leadership Style of Coaches, Group Cohesion and Competitive Anxiety in Women's Futsal Premier League. *Sport Management Studies*, 10(47), 185-204. <https://doi.org/10.22089/smrj.2018.1670.1378>. (In Persian)
- Palazzolo J. (2020); Anxiety and performance. *Encephale*; 46(2):158-161. <https://doi.org/10.1016/j.encep.2019.07.008>.
- Peng, F., & Zhang, L. W. (2021). The relationship of competitive cognitive anxiety and motor performance: testing the moderating effects of goal orientations and self-efficacy among Chinese collegiate basketball players. *Frontiers in psychology*, 12, 685649. <https://doi.org/10.3389/fpsyg.2021.685649>
- Rasoulzadeh, H., Hosseinipour, S. J., Yusof, N. A. M., Soltani, M., & Hashemi, S. (2013). Effect of dimensions of corporate social responsibility on organization performance. *International Journal of Innovative Ideas*, 13(2), 37-47.
- Samadi, H., Moradi, J. and Aghababa, A., (2023). Psychometric Properties of Persian Version of the Perceived Physical Literacy Instrument (PPLI). *Motor Behavior*, 14(50), pp.161-186. <https://doi.org/10.22089/mbj.2022.12765.2033> (In Persian)

- Shahhosseini M, Nowrouzi H, Golmohammadi B (2019). The Comparison of perception of success, hardiness and emotional regulation among elite athletes with or without loss weight. *Journal of Sport Management and Motor Behavior*, 15(30), 397-409. <https://doi.org/10.22080/jsmb.2017.10261.2377>(In Persian)
- Talebi, N., & Abdollahi, F. (2012). The relationship between leadership behavior, group cohesion and performance women's volleyball teams in the Premier League. *Sport Management Studies*, (16), 63-78. (in Persian)
- Tenenbaum, G., Basevitch, I., Gershgoren, L., & Filho, E. (2013). Emotions–decision-making in sport: theoretical conceptualization and experimental evidence. *International Journal of Sport and Exercise Psychology*, 11(2), 151-168.
- Tingaz, E. O., Solmaz, S., Ekiz, M. A., & Atasoy, M. (2023). The relationship between mindfulness and self-rated performance in student-athletes: the mediating role of depression, anxiety and stress. *Sport Sciences for Health*, 19(2), 657-663. <https://doi.org/10.1007/s11332-022-00935-y>
- Vveinhardt, J., & Kaspare, M. (2022). The relationship between mindfulness practices and the psychological state and performance of Kyokushin karate athletes. *International journal of environmental research and public health*, 19(7), 4001. <https://doi.org/10.3390/ijerph19074001>



## پیوست: نسخه فارسی پرسشنامه عملکرد تیمی ادراک شده (PPTSQ):

با سلام و وقت بخیر

لطفاً گویه های زیر را با دقت مطالعه کنید و بهترین پاسخ را برای عملکرد تیمی خود در آخرین فصل مسابقات یا تورنمنت برگزار شده، از نمره ۱ برای کاملاً مخالف بودن و نمره ۵ را برای کاملاً موافق بودن انتخاب نمایید. لطفاً برای پاسخ به سوالات، تیم خود را به عنوان یک واحد جمعی در نظر بگیرید.

## در طول این تورنمنت یا فصل:

آیتم یک	تیم ما کیفیت بازی بسیار پایینی را به نمایش گذاشت	کیفیت بازی بسیار متوسطی را به نمایش گذاشت	کیفیت بازی بسیار بالایی را به نمایش گذاشت
۱	۲	۳	۴
دو	تیم ما نتوانست انتظارات پیش فصل خود را برآورده کند	تیم ما دقیقاً به انتظارات پیش فصل خود رسید	فراتر از انتظارات پیش فصل خود بود
۱	۲	۳	۴
سه	تیم ما تا رسیدن به حداکثر ظرفیت خود در مسابقات فاصله زیادی داشت	تیم ما تا حدی در مسابقات به ظرفیت مورد نظر خود رسید	تیم ما به طور کامل در مسابقات به ظرفیت مورد نظر خود رسید
۱	۲	۳	۴
چهار	تیم ما با قدرت بسیار کم بازی کرد	تیم ما با قدرت متوسط بازی کرد	تیم ما با قدرت بسیار زیادی بازی کرد
۱	۲	۳	۴
پنج	تیم ما به هیچ یک از اهداف جمعی خود نرسید	تیم ما تا حدودی به اهداف جمعی خود دست یافت	تیم ما به طور کامل به اهداف جمعی خود دست یافت
۱	۲	۳	۴
شش	تیم ما بسیار بدتر از حد انتظار عمل کرد	تیم ما مطابق با انتظار عمل کرد	تیم ما بسیار بهتر از حد انتظار عمل کرد
۱	۲	۳	۴
هفت	تیم ما رتبه‌ای بسیار پایین‌تر از حد انتظار اولیه به دست آورد	تیم ما در رتبه‌ای که از ابتدا انتظار می‌رفت، قرار گرفت	تیم ما در رتبه‌ای بسیار بالاتر از حد انتظار اولیه ما قرار گرفت
۱	۲	۳	۴
هشت	تیم ما در بازی‌ها تلاش بسیار کمی از خود نشان داد	تیم ما تلاش قابل قبولی از خود در بازی‌ها نشان داد	تیم ما تلاش بسیار زیادی از خود در بازی‌ها نشان داد
۱	۲	۳	۴
نه	تیم ما استراتژی‌هایش را ناکارآمد اجرا کرد	تیم ما استراتژی‌هایش را در سطح نسبتاً مؤثری اجرا کرد	تیم ما استراتژی‌هایش را بسیار مؤثر اجرا کرد
۱	۲	۳	۴
ده	تیم ما نتوانست به اهداف خود برسد	تیم ما به اهداف خود رسید	تیم ما بیش از حد انتظار به اهداف خود رسید
۱	۲	۳	۴
یازده	تیم ما با سطح تعهد پایینی بازی کرد	تیم ما با سطح تعهد متوسط بازی کرد	تیم ما با سطح تعهد خیلی بالایی بازی کرد
۱	۲	۳	۴
دوازده	تیم ما با سیستم/شکل تیمی بسیار بد بازی کرد	تیم ما با سیستم/شکل تیمی قابل قبول بازی کرد	تیم ما با سیستم/شکل تیمی کاملاً دقیق بازی کرد
۱	۲	۳	۴

مقیاس اندوخته (سرمايه‌گذاري) تلاش: آیتم‌های ۴، ۸، و ۱۱؛ مقیاس اجرای مهارت‌ها: آیتم‌های ۱، ۳، ۶، ۹، و ۱۲. مقیاس نتیجه ادراک شده: آیتم‌های ۲، ۵، ۷ و ۱۰.