

Quarterly Journal of Village and Space Sustainable Development

Summer 2024, Vol.5, No.2, Serial Number 18, pp 36-55

doi 10.22077/VSSD.2024.6453.1193



Driving and Inhibiting Factors of Modern Rural Management: A Case Study of the Central District of Ardabil County

Bahram Imani^{1*}, Shima Majidi dabagh²

1. Associate Professor, Geography and Rural Planning Department, Faculty of Social Sciences, University of Mohagheh Ardabili, Ardabil, Iran.

2. Msc. student of Geography and Rural Planning Department, Faculty of Social Sciences, University of Mohagheh Ardabili, Ardabil, Iran.

*Corresponding author, Email: imani_b@uma.ac.ir

Keywords:

Village, Modern Rural Management, Ardabil.

1. Introduction

Given the existing tools, including laws and management sciences, it seems that the new rural management system has not achieved the expected and desired progress so far. However, some believe that the course of change and transformation has been acceptable and that there is hope for the continuation of the new approach. The reality, however, is that various issues, including civil and economic problems, have hindered the effectiveness of new rural management from manifesting as it should. Today, it is rare to find a community that does not exhibit a desire for progress and development; therefore, community managers exert all their efforts to achieve this goal, even though each community has its own specific structure and a fixed model cannot be applied universally. Nonetheless, focusing on new rural management can bring multiple positive outcomes for rural communities, provided that management practices are not based solely on the preferences of decision-makers and that decisions are made with scientific and experiential backing. The Ardabil province, due to its geographical location and certain characteristics such as a suitable agricultural climate, topography, angle of sunlight, and air currents, is well-positioned for progress and development in rural areas. However, an examination of the structural condition of its villages reveals that, for various reasons, they have not been able to fully undertake the path of rural development. In light of the above, the objective of the present research is to identify the driving and inhibiting factors of new rural management in the villages of the central district of Ardabil, and to propose suitable strategies for the growth and development of new rural management through the establishment of management methods.

2. Methodology

The present study is theoretical in nature and adopts a descriptive-analytical approach, employing both quantitative and qualitative research methods. Data collection was conducted using two methods: library research and field surveys. The statistical population of this research consists of two groups. The first group includes residents of the villages in the central district of Ardabil County, totaling 48,250 individuals. The second group comprises 40 experts in the field of rural management. Sample villages were selected based on criteria such as having a population of more than 20 households and having a management institution like a council or village head. According to available statistics (from the year 2016), there are 86 villages in the central district of Ardabil County. Therefore, a stratified sampling method (multi-

Received:

05/Jun/2023

Revised:

16/Aug/2023

Accepted:

05/Jan/2024

stage) was employed. In this method, the number of households was considered as the criterion for determining the sample size of the villages. After identifying the number of households, the villages were categorized into five strata based on their household numbers in 2016, and selected villages were chosen from each stratum. In this study, the number of samples totals 360.39 households. Subsequently, questionnaires were distributed among the households in the studied villages in proportion to their population and number of households. The questions in the questionnaire were of a closed-ended format, using a five-point Likert scale. For data analysis, both descriptive and inferential statistical methods were employed. Descriptive statistics were used to estimate frequency and calculate the mean and standard deviation of the data. Additionally, in inferential statistics, structural equation modeling was applied using *LISREL* software. The present research utilizes four indices to examine the driving and inhibiting factors of new rural management: managerial factors, economic factors, social factors, and environmental factors.

3. Findings

All the driving and inhibiting elements of rural management in the villages of the central district, as perceived by both villagers and experts, include managerial, economic, social, and environmental factors, which are recognized as effective components in the advancement and hindrance of rural management. According to the villagers, the impact of these factors on driving elements is estimated as follows: managerial factors at 0.83, economic factors at 0.87, social factors at 0.97, and environmental factors at 0.85. In terms of inhibiting elements, their impacts are estimated as 0.83 for managerial factors, 0.79 for economic factors, 0.76 for social factors, and 0.75 for environmental factors. From the perspective of the experts, the estimated impacts of the driving factors are 0.74 for managerial factors, 0.94 for economic factors, 0.72 for social factors, and 0.98 for environmental factors, while for the inhibiting factors, the impacts are estimated at 0.97 for managerial factors, 0.94 for economic factors, 0.96 for social factors, and 0.97 for environmental factors. Based on this information, it can be concluded that all the significant elements affecting the driving and inhibiting factors of rural management in the villages of the central district have been identified in this study according to the perspectives of villagers and experts. If the driving and inhibiting elements of rural management, as identified by the villagers and experts, are improved optimally, their impact will be stronger. Conversely, if these elements are diminished, the relationship will certainly be weaker.

4. Discussion and Conclusion

Social elements such as valuing authentic rural traditions, utilizing the participation of villagers in the development of the village, leveraging the capacity of educated youth who have migrated to cities, and strengthening the spirit of collaboration and participation in rural reconstruction projects have been highlighted more than other factors as driving elements for rural management in the villages of the central district of Ardabil. On the other hand, managerial elements such as the lack of utilization of the capacities and abilities of the rural youth, distrust between managers and villagers, disregard for established regulations and laws related to rural development, and lack of coordination among organizations and departments engaged in rural development and management are identified as the key inhibiting factors for rural management in the villages of the central district of Ardabil. Overall, it can be concluded that all the effective elements identified in this research as driving and inhibiting factors for rural management in the central district's villages are crucial. When efforts are made to enhance the driving elements of rural management and to mitigate the inhibiting ones, rural management in these areas can be improved. The results of this research align with the findings of Mahdavi and Karimipour (2012), Naderi Mahdi (2015), and Ataei et al. (2020), who also emphasize the importance of increasing collaboration among villagers and between them and the village administration to enhance rural management.

How to cite this article:

Imani, B., & Majidi dabagh, Sh. (2024) *Driving and Inhibiting Factors of Modern Rural Management: A Case Study of the Central District of Ardabil County*. *Village and Space Sustainable Development*, 5(2), 36-55. [10.22077/VSSD.2024.6453.1193](https://doi.org/10.22077/VSSD.2024.6453.1193)



Copyright: © 2024 by the authors. Licensee Quarterly Journal of Village and Space Sustainable Development. This article is an open access article distributed under the terms and conditions of the Creative Commons Attribution (CC BY) license (<https://creativecommons.org/licenses/by/4.0/>).



فصلنامه روستا و توسعه پایدار فضا

دوره پنجم، شماره دوم، پیاپی هجدهم، تابستان ۱۴۰۳، شماره صفحه ۳۶-۵۵

10.22077/VSSD.2024.6453.1193

عوامل پیش‌برنده و بازدارنده مدیریت نوین روستایی؛ مورد مطالعه بخش مرکزی شهرستان اردبیل

بهرام ایمانی^{۱*}، شیما مجیدی دباغ^۲

۱. دانشیار گروه برنامه‌ریزی شهری و روستایی، دانشکده علوم اجتماعی، دانشگاه محقق اردبیلی، اردبیل، ایران

۲. دانشجوی کارشناسی ارشد گروه جغرافیا و برنامه‌ریزی روستایی، دانشکده علوم اجتماعی، دانشگاه محقق اردبیلی، اردبیل، ایران

* نویسنده مسئول، ایمیل: imani_b@uma.ac.ir

چکیده:

تحقیق حاضر با هدف شناسایی عوامل پیش‌برنده و بازدارنده مدیریت نوین روستایی (روستاهای بخش مرکزی شهرستان اردبیل) انجام شده است و از تحقیقات کاربردی محسوب می‌گردد و روش مطالعاتی آن توصیفی - تحلیلی می‌باشد. با استفاده از تکنیک مطالعات کتابخانه‌ای و پرسش‌نامه زمینه‌دستی به داده‌های مورد نیاز فراهم گردید. جامعه مورد مطالعه سرپرستان خانوارهای ساکن در روستاهای بخش مرکزی اردبیل و ۴۰ نفر از کارشناسان می‌باشند. جهت انتخاب جامعه پژوهشی از روش نمونه‌گیری تصافی ساده استفاده شد. جهت بررسی مدل تحقیق از نرم‌افزار LISREL جهت بررسی آزمون فرضیات از تحلیل عاملی و معادلات ساختاری استفاده گردید. بر اساس نتایج تحقیق تمامی عوامل پیش‌برنده و بازدارنده مدیریت روستایی روستاهای بخش مرکزی شامل عوامل مدیریتی، اقتصادی، اجتماعی، و محیطی جزء عوامل مؤثر در عوامل پیش‌برنده و بازدارنده مدیریت روستایی می‌باشد. در عناصر پیش‌برنده مقدار اثر عناصر مدیریتی ۰/۸۳، اقتصادی ۰/۸۷، اجتماعی ۰/۹۷ و محیطی ۰/۸۵ و در عناصر بازدارنده مقدار اثر عناصر مدیریتی ۰/۸۳، اقتصادی ۰/۷۹، اجتماعی ۰/۷۶ و محیطی ۰/۷۵ برآورد شده است. در شرایطی که عناصر پیش‌برنده مدیریت روستایی تعیین شده و در جهت بهبود عناصر پیش‌برنده و کنترل عناصر بازدارنده اقدام گردد، مدیریت روستایی در این مناطق بهبود می‌یابد.

واژگان کلیدی:

روستا، مدیریت نوین روستایی، اردبیل.

تاریخ ارسال:

۱۴۰۲/۰۳/۱۵

تاریخ بازنگری:

۱۴۰۲/۰۵/۲۵

تاریخ پذیرش:

۱۴۰۲/۱۰/۱۵



پروہشگاہ علوم انسانی و مطالعات فرہنگی
پرتال جامع علوم انسانی

۱- مقدمه

توجه به توسعه روستایی صرفاً از باب کشاورزی یا دامداری امری اصولی نیست؛ زیرا جامعه روستایی همچون جامعه شهری، از مولفه‌هایی مانند ساختار فیزیکی، اقتصادی، محیطی، اجتماعی و فرهنگی تشکیل شده است. بنابراین دامنه شمول مفهوم توسعه روستایی بسیار گسترده‌تر خواهد بود (زمانی‌پور، ۱۳۸۷: ۱۳۴). روستا امروز به عنوان یکی از بخش‌های مهم و مؤثر در هر جامعه‌ای محسوب می‌شود، به گونه‌ای که تغییرات مثبت در روستاها، تأثیر مستقیمی بر سایر بخش‌های جامعه خواهد گذاشت، لذا انتخاب یک خط مشی مناسب و سیاست‌گذاری مؤثر در مدیریت روستا، اهمیت بسیاری دارد (امینی و جمینی، ۱۳۹۲: ۵۶). نظر به ابزارهای موجود، اعم از قوانین و علوم مدیریتی، به نظر می‌رسد تاکنون نظام مدیریت نوین روستایی نتوانسته آن گونه که از آن انتظار می‌رفت به پیشرفت مناسب و مطلوبی دست یابد، با این وجود، برخی معتقدند که سیر تغییر و تحول، قابل قبول بوده و می‌توان به استمرار شیوه جدید امیدوار بود. اما واقعیت امر آن است که وجود پاره‌ای از مشکلات اعم از مشکلات مدنی و اقتصادی موجب شده تا بازدهی مدیریت نوین روستایی آن چنان که باید جلوه‌گر باشد، برجسته نشود (شفیعی، ۱۳۸۶: ۸۹).

امروزه کمتر جامعه‌ای را می‌یابیم که تمایلی به پیشرفت و توسعه در آن مشاهده نشود، لذا مدیران جامعه تمام تلاش خود را در جهت رسیدن به هدف مذکور صرف می‌نمایند هرچند که هر جامعه ساختار ویژه خود را داشته و نمی‌توان یک الگوی ثابت را برای تمام جوامع در نظر گرفت (صیدایی و همکاران، ۱۳۹۳: ۱۱۸). با این وصف توجه به مدیریت نوین روستایی، می‌تواند تبعات مثبت متعددی را برای جامعه روستایی به ارمغان آورد به شرطی که رعایت قواعد مدیریتی روستا بر مبنای سلیقه تصمیم‌گیرندگان آن نبوده و تصمیمات باتوجه به پشتوانه علمی و تجربی صورت پذیرد (عاشری، جهانگرد و زلفی، ۱۳۹۱: ۱۰۱). بنابراین به نظر می‌رسد اهمیت و ضرورت توجه به مدیریت نوین روستایی در تحقیق حاضر شناسایی دقیق میزان اثربخشی سیاست گذاری دهیاران و شورای اسلامی در روستاهای بخش مرکزی اردبیل؛ تعیین میزان بازخورد اعمال مدیریتی نهادهای مدیریت نوین روستایی از دیدگاه روستاییان روستاهای بخش مرکزی اردبیل؛ ارائه راهکارهای مدیریت نوین روستایی در حمایت و حفاظت از منابع مهم روستا در روستاهای بخش مرکزی اردبیل؛ بررسی میزان تلاش مدیران روستا در جلوگیری از مهاجرت روستاییان به شهر در روستاهای بخش مرکزی اردبیل باشد. بنابراین رسیدن به یک درجه از آگاهی نسبت به عوامل مؤثر در پیشبرد مدیریتی و شناخت مولفه‌های بازدارنده آن را باید از اقدامات مهم در این حوزه برشمرد. لذا ضرورت تحقیق ایجاب می‌نماید تا نسبت به شناخت دقیق عوامل فوق اقدام شده و از سوی دیگر در بررسی عوامل مدیریتی در روستا به عواملی از قبیل رهبری، زیرساخت‌ها و برنامه‌های اقتصادی توجه نمود و به آن اهتمام ورزید (دربان آستانه و رضوانی، ۱۳۹۳: ۸۷). با این وصف به نظر می‌رسد برخی از عوامل از پتانسیل‌های مناسب جهت بهبود وضعیت مدیریت نوین روستایی برخوردار بوده که شناخت دقیق آنها بسیار حائز اهمیت است؛ از طرفی مولفه‌های بازدارنده صرفاً بدان معنی نیست که نشئت گرفته از بی‌توجهی به تکنیک‌های مدیریتی نوین روستایی باشد، بلکه برخی از مشکلات و موانع حاصل قانون‌گذاری ناقص یا بی‌توجهی به شرح وظایف تخصصی در هرم مدیریتی روستا می‌باشد که شناسایی آنها نیز حائز اهمیت محسوب می‌گردد. استان اردبیل به جهت موقعیت جغرافیایی و بهره‌مندی از برخی خصیصه‌ها همچون اقلیم مناسب کشاورزی، توپوگرافی و زاویه تابش نور و جریانات هوایی، مستعد پیشرفت و توسعه در فضاهای روستایی می‌باشد،

اما با بررسی وضعیت ساختاری روستاها، می‌توان به این نتیجه دست یافت که بنابر عوامل مختلف، روستاها آن‌چنان که باید نتوانسته‌اند مسیر توسعه روستایی را به‌صورت کامل طی نمایند. با توجه به آنچه که ذکر گردید، هدف پژوهش حاضر آن است تا ضمن شناسایی عوامل پیش‌برنده و بازدارنده مدیریت نوین روستایی در روستاهای بخش مرکزی شهر اردبیل، با ایجاد شیوه‌های مدیریتی بتواند جهت رشد و توسعه مدیریت نوین روستایی، راهکارهای مناسب ارائه نماید.

۲- بنیان نظریه‌ای

مدیریت نوین روستایی یک مفهوم ذهنی است که با استفاده از برخی ابزارها، می‌توان نتایج آن را به‌صورت عینی مشاهده نمود، اما فرایندی که یک مفهوم ذهنی جهت به‌ظهور رسیدن باید طی نماید، مسیری پیچیده می‌باشد که بدون اتکا به نظریه‌های علمی که قبلاً توسط اندیشمندان مورد بحث و بررسی قرار گرفته است امکان‌پذیر نمی‌باشد. به‌عبارت دیگر انتخاب دهیار یا ریاست شورا بخشی از فرایند مدیریت نوین روستایی می‌باشد و بخش دیگر آن، علم، تجربه و آگاهی به ابعاد مختلف تصمیمات متخذه در حوزه مدیریتی است که می‌تواند راهگشای مشکلات شود و صرفاً انتخاب مدیر بخش ناچیزی از طی مسیر فوق می‌باشد (فرجی سبکبار، بیات و قصابی، ۱۳۹۲: ۱۴). می‌سرا^۱ معتقد است که توسعه روستایی به‌معنای تأمین مالی یا گسترش کشاورزی نیست بلکه توسعه روستایی را باید مجموعه اقداماتی دانست که جامعه روستایی را به آن میزان از توانمندی برساند که توانایی رفع موانع توسعه محیطی را داشته‌باشد تا از قبل آن خود بتواند فرایند ایجاد توسعه مطلوب را مدیریت نماید (زمانی‌پور، ۱۳۷۷: ۳۲). در تعریفی دیگر واترسون^۲ معتقد است که فرایند توسعه روستایی با در نظر گرفتن ایجاد تغییر در وضعیت افراد روستایی به‌لحاظ امور کشاورزی و تغییرات در تسهیلات اجتماعی صورت می‌گیرد از این منظر در واقع توسعه فرایندی ترکیبی محسوب می‌شود (ابراهیمی، ۱۳۹۱: ۵۶). نظریه حکمروایی خوب امروزه به مجموع اقداماتی اطلاق می‌گردد که بر اساس آن اعمال قدرت در جهت توسعه پایدار سوق می‌یابد. بنابراین در حکمرانی مطلوب باید به‌دنبال یک ارتباط منطقی بین شهروندان و حکومت بود بنابراین از این منظر معیار تلاش‌های حکومت، به چگونگی ارتباط آن با شهروندان مرتبط است. لذا سه خصیصه را می‌توان برای حکمرانی در نظر گرفت اول اینکه حکمرانی را باید امری فراتر از حکومت کردن محسوب نمود زیرا حکمرانی در واقع رسمیت بخشیدن به قدرت حکومت‌هاست. به‌عبارت دیگر حکمرانی در حوزه شمول خود هم حکومت را دارد و هم جامعه را، حکومت را به‌عنوان یک بخش خصوصی می‌نگرد و جامعه مدنی را به‌عنوان بازیگران حکومت می‌شناسد. بنابراین این شناسایی به‌کل ساختار جامعه تا حکومت‌های محلی و روستاها نیز تعمیم داده می‌شود. دوم اینکه حکمرانی را نمی‌توان مدیریت محسوب نمود اما می‌توان ناظر بر مدیریت دانست به‌گونه‌ای که فرایندهای مدیریتی و عملیاتی کردن آن در حوزه حکمرانی خوب گنجانده می‌شود و سومین خصیصه حکمرانی خوب فراگیر بودن آن است، در واقع حکمرانی خوب را باید ظرف بزرگ در نظر گرفت که همه مولفه‌ها و ساختارهای جامعه می‌توانند خود در قالب آن گنجانده و در مدیریت حوزه خود (مدیریت محلی) از پتانسیل‌های موجود در راستای توسعه خویش بهره‌مند گردند (دربان استانه و رضوانی، ۱۳۹۳: ۴۳).

¹ Missra

² Waterson

پژوهش‌های متنوعی در خصوص مدیریت نوین روستایی در ایران و جهان انجام شده‌است که به‌اختصار به برخی از آنها اشاره می‌کنیم. و لچ^۱ (۲۰۰۲) بیان نموده است که قانونی بودن مدیریت محلی در محیط حکومتی ممکن است نادیده بماند. زیرا اصولاً محیط حکومتی تلاش دارد تا خود را تنها دارنده قدرت و اختیار در جامعه نشان داده لذا در چنین فضایی حاکمان محلی، از حاشیه امنیت مناسبی برخوردار نخواهند بود. یاقی^۲ (۲۰۰۸) در پژوهشی به بررسی و ارزیابی شیوه‌های مطلوب مدیریت محلی در اردن و آمریکا پرداخت. نتایج پژوهش وی نشان داد که درباره مدیریت مطلوب عقاید متفاوتی وجود دارد. آزمودنی‌ها نسبت به آمریکایی‌ها دیدگاه نسبتاً بهتری درباره مدیریت محلی دارند. آبراهام^۳ (۲۰۱۳) در بررسی تقویت مدیریت روستایی بیان می‌دارد که ایجاد مؤسسات مدیریتی روستایی از اثرگذاری مطلوبی برخوردار است به‌نحوی که سایر نهادهای دولتی و غیردولتی تلاش نمودند با الگو قراردادن چنین مؤسسات، در این حوزه فعالیت نمایند. در خصوص ارزیابی عملکرد دهیاری‌ها جعفری‌نژاد، کلانتری و منتظری (۱۳۸۹) در روستاهای شهرستان نجف‌آباد بیان کردند که دهیاری به‌عنوان رابط بین مردم و دولت در روستاها زمانی می‌تواند از عملکرد موفقی برخوردار شود که نیازهای واقعی روستا را تشخیص و راهکارهای مناسب در جهت حل آن ارائه دهد. همچنین حسنونند و حسنونند (۱۳۹۰) در شهرستان سلسله در استان لرستان نشان دادند که تازگی حضور دهیاری‌ها مشکلات عدیده‌ای را در آنها نمایان ساخته است که پرداختن به این نوع از مشکلات موجب شناسایی و ارائه راهکارها و راه حل برای ترمیم ساختار مدیریتی آنها می‌باشد. به نظر می‌رسد موانع اجرایی و پشتیبانی بیشترین تأثیر را در عدم توفیق دهیاری‌ها دارد. همان‌گونه که رضوانی، محمدی و پیری (۱۳۹۲) نیز در شهرستان دهلران نشان دادند که عواملی مانند تحصیلات پایین دهیاران و عدم آشنایی با مقوله عملکرد و همچنین فقدان یک برنامه کوتاه‌مدت و بلندمدت موجب شده تا تلاش دهیاری‌ها با ضعف‌های اساسی مواجه گردد. شرفی، آگهی و مرادی (۱۳۹۳) در پژوهشی با عنوان عملکرد دهیاری‌های دهستان بالا دربند شهرستان کرمانشاه از دیدگاه دهیاران، بیان می‌دارند اجرای برخی طرح‌ها از سوی دهیاری‌ها همچون طرح‌های فرهنگی، ورزشی، مذهبی و اجرای طرح‌های زیست محیطی توانسته در بهبود عملکرد دهیاری‌ها مؤثر واقع گردد. کبیری و ولایی (۱۳۹۷) نشان دادند که مهم‌ترین چالش‌ها در مقابل دهیاران در روستاهای شهرستان میان‌دوآب عبارت است از فقدان امنیت در حوزه شغلی، کاهش انگیزش، ناتوانی فردی، ضعف در ساختار سازمانی و ضعف‌های مالی دهیاری‌ها می‌باشد که عوامل فوق نگرش منفی مردم روستا را نسبت به دهیاری‌ها ایجاد می‌نمایند. مهدوی و کریمی‌پور (۱۳۹۴) بیان کردند که مدیریت نوین روستایی باید ضمن توجه به اصول مدیریتی به مصادیقی همچون توجه به جمع، مشارکت، جامع‌نگری و همچنین اهتمام بر حل مشکلات مالی را سرلوحه برنامه‌های مدیریتی خود قرار دهد. نادری مهدی (۱۳۹۷) در پژوهشی بیان کردند که در روستاهای استان همدان بی‌توجهی به وضعیت معیشتی دهیاران، عدم همکاری برخی از اهالی روستا در راستای پیاده‌سازی مولفه‌های مدیریتی و توقع زیاد روستاییان از جمله عوامل بازدارنده مهم محسوب می‌گردد. محمدی و عبداللهی (۱۳۹۵) بیان می‌دارند که مدیریت نوین روستایی و متولیان آنها با شاخص‌های نوگرایی آشنا بوده و بر اساس آن برنامه‌ریزی نمایند و دهیاران باید شرایطی را فراهم نمایند تا اختلاف‌نظر بین آنها و مردم روستا روند کاهشی یافته و مردم نیز همسو با برنامه‌های

¹ Welch

² Yaghi

³ Abraham

مدیریت نوین روستایی باشند. پژوهش شفيعی ثابت و خاکسار (۱۳۹۸) در روستاهای سمنان بیانگر عدم وجود جایگاه مناسب ذی‌نفعان محلی در فرایند مدیریت روستایی است و در فضای کنونی توانمندسازی نام‌ولد الگوی برتر و حاکم بر روستاها می‌باشد و این امر تأثیر منفی بر کالبد سکونتگاه‌های جامعه مورد مطالعه گردیده‌است. بررسی‌های عطایی، افراخته و توکل کجانی (۱۳۹۹) در روستاهای بخش کهریزک نمایانگر وجود سطح پایین عملکرد اقتصادی است و این موضوع بیانگر آن است که عملکرد مدیریت نوین روستایی نتوانسته در تحولات اقتصادی و اجتماعی روستا تغییر ایجاد نماید و به نظر می‌رسد افزایش همکاری بین روستاییان با یکدیگر و با دهداری بتواند در افزایش دو مولفه فوق مؤثر واقع گردد. موضوع مورد پژوهش انتخاب در این مقاله برای نخستین بار به بررسی عوامل پیش برنده و بازدارنده مدیریت نوین روستایی در بخش مرکزی شهرستان اردبیل مورد ارزیابی قرار گرفته و نتایج حاصل از این پژوهش را می‌تواند در جهت مدیریت هر چه بهتر مناطق روستایی و بهبود شرایط روستاها و زندگی روستایی و توسعه روستایی کمک کند.

۳- روش، تکنیک‌ها و قلمرو

پژوهش حاضر به لحاظ ماهیت از نوع تحقیقات نظری و به لحاظ توصیفی-تحلیلی از نوع تحقیقات کمی-کیفی می‌باشد و برای جمع‌آوری داده‌ها از دو روش کتابخانه‌ای و میدانی استفاده شده‌است. جامعه آماری این پژوهش شامل دو گروه می‌باشد. گروه اول ساکنین محلی روستاهای بخش مرکزی شهرستان اردبیل می‌باشند که تعداد آنها برابر ۴۸۲۵۰ می‌باشد. گروه دوم کارشناسان حوزه مدیریت روستایی می‌باشد که تعداد آنها برابر ۴۰ نفر می‌باشد. روستاهای نمونه نیز براساس شاخص‌های داشتن جمعیت بالای ۲۰ خانوار و داشتن نهاد مدیریتی شورا / دهیار تعیین شد. بر اساس آمار موجود (سال ۱۳۹۵) تعداد روستاهای بخش مرکزی شهرستان اردبیل برابر با ۸۶ روستا است، لذا جهت نمونه‌گیری از روش طبقه‌ای (چند مرحله‌ای) استفاده گردید. در این روش، معیار تعداد خانوار برای تعیین حجم نمونه روستاها مورد توجه قرار گرفته‌اند. بعد از مشخص شدن تعداد خانوار، روستاها بر اساس تعداد خانوار در سال ۱۳۹۵ در ۵ طبقه دسته‌بندی شدند و از هر طبقه جمعیتی روستاهای منتخب انتخاب شد. برای تعیین حجم نمونه خانوارها بر اساس فرمول کوکران به شرح تکمیل گردید: $n = \text{تعداد نمونه آماری} = N \cdot (\text{حجم}) = ۵۸۰۸ = t = \text{سطح اطمینان } ۱/۹۶$ ؛ $d = \text{دقت مورد نظر برای نمونه‌گیری } (۰/۰۵)$ ؛ $p = \text{احتمال تأثیر متغیر مستقل بر وابسته } (۰/۷)$ ؛ $q = \text{احتمال عدم تأثیر متغیر مستقل بر وابسته } (۰/۳)$

$$n = \frac{t^2 pq}{d^2} = \frac{۱/۹۶^2 \times ۰/۷ \times ۰/۳}{۰/۰۵^2} = ۳۸۰/۵$$

$$n = \frac{۱}{1 + \frac{۱}{N} \left(\frac{t^2 pd}{d^2} - ۱ \right)} = \frac{۱}{1 + \frac{۱}{۵۸۰۸} \left(\frac{۱/۹۶^2 \times ۰/۷ \times ۰/۰۵}{۰/۰۵^2} - ۱ \right)}$$

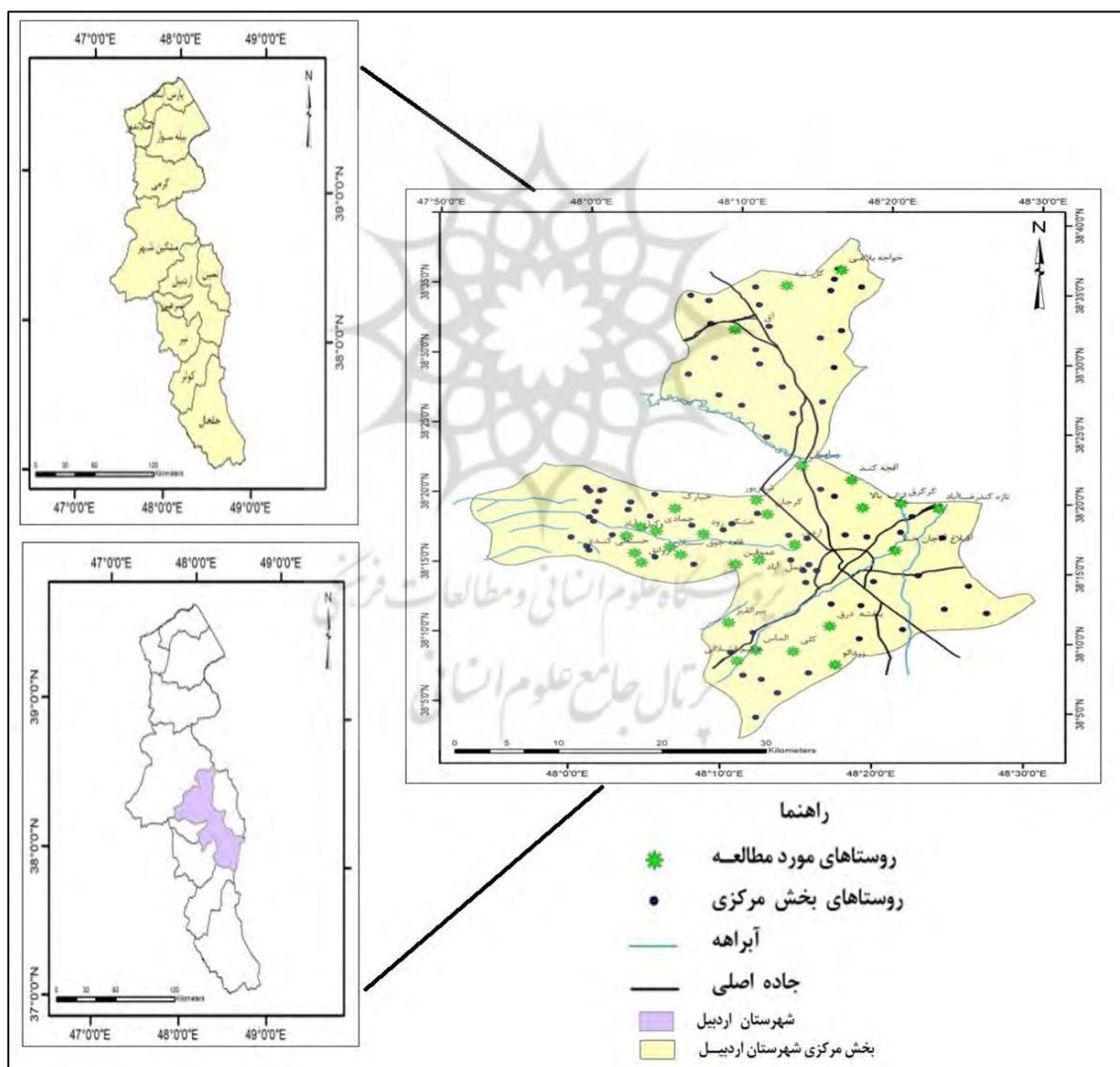
$$n = ۳۸۰/۵$$

در این تحقیق، تعداد نمونه‌ها برابر با ۳۶۰/۳۹ خانوار می‌باشد. در ادامه پرسشنامه‌های خانوار به نسبت تعداد جمعیت و تعداد خانوار در بین روستاهای مورد مطالعه پخش شد. سؤالات طرح شده در پرسش‌نامه از نوع سؤالات بسته می‌باشد و سؤالات در قالب طیف لیکرت پنج گزینه‌ای مطرح شده‌است. در این تحقیق برای تجزیه و تحلیل داده‌ها، از دو روش توصیفی و استنباطی استفاده می‌شود. آمار توصیفی، به منظور برآورد فراوانی و محاسبه میانگین و انحراف معیار داده‌ها به



کار می‌رود. همچنین در آمار استنباطی، از روش معادلات ساختاری در نرم‌افزار LISREL استفاده گردیده‌است. در پژوهش حاضر جهت بررسی عوامل پیش‌برنده و بازدارنده مدیریت نوین روستایی از ۴ شاخص، عوامل مدیریتی، عوامل اقتصادی، عوامل اجتماعی و عوامل محیطی استفاده گردید.

شهرستان اردبیل، مرکز استان اردبیل در شمال غربی کشور ایران و در ۳۸ درجه عرض شمالی و ۴۸ درجه و ۲ دقیقه طول شرقی قرار دارد. این شهرستان در جنوب غربی دریای خزر و بین دو رشته‌کوه سبلان و باغرو واقع شده و ارتفاع آن از سطح دریا ۱۲۶۳ متر هست. شهرستان اردبیل از شمال به شهرستان گرمی و دشت مغان از مشرق به جنگل‌های آستارا و طالش و از جنوب به شهرستان خلخال و از مغرب به شهرستان مشکین‌شهر محدود شده‌است (مرکز آمار ایران، سالنامه آماری استان اردبیل، ۱۳۹۵). جمعیت این شهرستان طبق سرشماری ۱۳۹۵ بالغ بر ۶۰۵،۹۹۲ نفر است. (مرکز آمار ایران: ۱۳۹۵) موقعیت منطقه مورد مطالعه در شکل ۱ آمده است.



شکل ۱- موقعیت بخش مرکزی شهرستان اردبیل

۴- یافته‌ها و تحلیل داده

مشاهدات توصیفی افراد مورد مطالعه نشان می‌دهد که از نظر جنسیت ۵۶/۲ درصد افراد مرد و ۴۳/۸ درصد نیز زن می‌باشند. از نظر وضعیت تأهل ۶۶/۷ درصد افراد متأهل و ۳۳/۳ درصد مجرد می‌باشند. از نظر سن ۲/۱ درصد افراد بالای ۶۰ سال و ۳۹/۴ درصد ۲۶ تا ۳۵ ساله می‌باشند. از نظر تحصیلات یک درصد افراد مورد مطالعه تحصیلات دکتری دارند و ۶۸/۴ درصد دیپلم و فوق دیپلم می‌باشند. بر مبنای یافته‌های توصیفی ابزار خبرگان و کارشناسان، بیشترین تعداد افراد مورد مطالعه را مردان تشکیل می‌دادند که از ۴۰ پاسخگو، ۲۵ نفر معادل ۶۲/۵ درصد را مشتمل بر می‌شدند و ۱۵ نفر معادل ۳۷/۵ درصد را زنان پاسخگو بودند. از منظر سطح تحصیلات، ۴ نفر معادل ۱۰ درصد افراد مورد مطالعه دانش آموخته مقطع کارشناسی، ۱۳ نفر معادل ۳۲/۵ درصد کارشناسی‌ارشد و ۲۳ نفر معادل ۵۷/۵ درصد دکتری و بالاتر بودند. علاوه بر این بالاترین افراد مورد مطالعه که ۱۳ نفر معادل ۳۲/۵ درصد می‌باشند، رشته تحصیلی خود را جغرافیا و برنامه‌ریزی روستایی عنوان نموده‌اند.

پردازش اعتماد و اعتبار همگونی عناصر پیش‌برنده و بازدارنده مدیریت روستایی از نظر روستاییان و کارشناسان (جدول‌های ۱ و ۲) نشان می‌دهد که شدت هم‌تغییری گویه‌ها با ملاک کل ابزار بیش از ۰/۳ و پایایی هر سؤال بیش از ۰/۵ به‌دست آمد، که گویای این امر می‌باشد که گویه‌ها در ارزشیابی عناصر پیش‌برنده و بازدارنده مدیریت روستایی دقت مورد نیاز را دارا می‌باشند. همچنین اعتماد به تکنیک آلفا کرونباخ بیش از ۰/۶ و اعتماد ترکیبی بیش از ۰/۷ به‌دست آمد که گویای این امر می‌باشد که هر ۴ عنصر نیز در تعیین عناصر پیش‌برنده و بازدارنده مدیریت روستایی دقت مورد نیاز را دارا می‌باشند. علاوه بر این برای هر مولفه $CR > AVE$ و $AVE > 0.5$ در نتیجه سازه‌ها از اعتبار همگون برخوردار می‌باشند.

جدول ۱- پردازش اعتماد و اعتبار همگونی عناصر پیش‌برنده مدیریت روستایی از نظر روستاییان و کارشناسان

عوامل	گویه‌ها	پایایی گویه‌ها		آلفای کرونباخ		AVE		CR	
		روستاییان	کارشناسان	روستاییان	کارشناسان	روستاییان	کارشناسان	روستاییان	کارشناسان
مدیریتی	توجه به مصوبه‌ها و لایحه‌های تصویب شده در مدیریت روستا	۰/۷۷	۰/۷۸	۰/۷۸	۰/۷۲	۰/۵۶	۰/۶۰	۰/۸۳	۰/۸۶
	توجه به قابلیت‌ها و مقدار پذیرش از سوی اهالی روستا	۰/۷۳	۰/۷۸						
	توجه به توانمندی و شایستگی‌های کارکنان دهیاری‌ها	۰/۷۳	۰/۷۸						
	نظارت و پیگیری مستمر اجرای تصمیمات مدیریتی	۰/۷۸	۰/۷۸						
اقتصادی	توجه به ظرفیت‌های گردشگری روستا	۰/۷۵	۰/۷۶	۰/۷۳	۰/۷۹	۰/۶۰	۰/۶۹	۰/۸۵	۰/۸۹
	توجه به توانمندی زنان روستایی در تولید صنایع دستی	۰/۷۹	۰/۸۹						
	توجه به کسب و کارهای کوچک و واحدهای تولید دام صنعتی	۰/۷۸	۰/۸۸						
	تشکیل صندوق‌های مالی در روستا با مشارکت روستاییان	۰/۷۹	۰/۷۹						

	۰/۸۹	۰/۸۲	۰/۶۹	۰/۵۳	۰/۷۸	۰/۷۷	۰/۸۶	۰/۷۶	اهمیت دادن به سنت‌های اصیل روستایی
اجتماعی							۰/۸۸	۰/۷۰	بهره‌گیری از مشارکت خود روستاییان در توسعه روستا
							۰/۷۹	۰/۷۶	بهره‌گیری از ظرفیت جوانان تحصیل نموده روستایی که به شهر مهاجرت نموده‌اند.
							۰/۷۹	۰/۷۱	تقویت روحیه همراهی و مشارکت در طرح‌های بازسازی روستا
	۰/۸۹	۰/۸۲	۰/۶۱	۰/۵۳	۰/۸۱	۰/۷۸	۰/۷۶	۰/۷۱	توجه به جمع‌آوری، دفن و بازیافت زباله
محیطی							۰/۷۹	۰/۷۴	اهمیت دادن به مرمت بافت‌های تاریخی و سنتی
							۰/۷۹	۰/۷۱	توسعه فضای کالبدی و بازسازی و مرمت خانه‌های فرسوده
							۰/۷۹	۰/۷۶	حفظ و نگهداری بافت کلیدی روستا با تأکید بر مقاوم سازی آن

جدول ۲- پردازش اعتماد و اعتبار همگونی عناصر بازدارنده مدیریت روستایی از نظر روستاییان و کارشناسان

عوامل	پایانی گویه‌ها		آلفای کرونباخ		AVE		CR	
	روستاییان	کارشناسان	روستاییان	کارشناسان	روستاییان	کارشناسان	روستاییان	کارشناسان
مدیریتی	۰/۷۴	۰/۸۰	۰/۷۵	۰/۸۵	۰/۵۴	۰/۶۹	۰/۸۲	۰/۸۹
	۰/۷۰	۰/۸۰						
	۰/۷۳	۰/۸۳						
اقتصادی	۰/۷۹	۰/۸۹	۰/۷۵	۰/۸۵	۰/۵۲	۰/۶۹	۰/۸۱	۰/۸۹
	۰/۷۰	۰/۷۰						
	۰/۷۰	۰/۸۵						
اجتماعی	۰/۷۲	۰/۸۹	۰/۷۹	۰/۸۰	۰/۵۶	۰/۷۳	۰/۸۳	۰/۹۱
	۰/۷۹	۰/۷۸						



						۰/۷۱	۰/۸۸	عدم توجه به توسعه فرهنگ روستا
						۰/۷۹	۰/۸۸	بهره مندی محدود روستاییان از پوشش بیمه‌ای
	۰/۹۱	۰/۸۵	۰/۷۳	۰/۶۰	۰/۷۹	۰/۷۴	۰/۷۷	بی توجهی به انباشت زباله در مناطق مسکونی روستا
محیطی						۰/۷۴	۰/۸۹	بی توجهی به تخریب منازل به دلیل مهاجرت روستاییان
						۰/۷۸	۰/۸۸	بی توجهی به روشنایی معابر و ترمیم معابر
						۰/۷۹	۰/۸۹	بی توجهی به به مسیر خروج دامها از داخل روستاها

در پردازش پایین‌ترین مربعات برای اعتبار تشخیصی از شاخص فروئل و لارکر استفاده می‌گردد. در جدول ۳ ماتریس فروئل و لارکر برای عناصر پیش‌برنده و بازدارنده مدیریت روستایی از نظر روستاییان و در جدول ۴ ماتریس فروئل و لارکر برای عناصر پیش‌برنده و بازدارنده مدیریت روستایی از نظر کارشناسان بیان شده است. چنانچه مشاهده می‌شود ضرایب موجود درروی قطر کلیدی ماتریس، از همه ضرایب موجود در ستون مربوط آن بالاتر می‌باشد و بیان‌کننده آن می‌باشد که در طرح ما دارای اعتبار تشخیص ایده آلی می‌باشد. این یافته‌ها گویای این امر می‌باشد که هر ۴ عنصر، مقصد ابزار را که عناصر پیش‌برنده و بازدارنده مدیریت روستایی است محاسبه می‌نماید (اعتبار همگون) و علاوه بر این مشاهدات گویای این امر می‌باشد که خرده ملاک‌ها چنان هم‌تغییری بالایی ندارند که کلیه آن‌ها تبدیل به یک مولفه گردند بر این اساس سازه‌ها تکراری نمی‌باشند (اعتبار ناهمگون).

جدول ۳- ماتریس فروئل و لارکر عناصر بازدارنده و پیش‌برنده مدیریت روستایی از نظر روستاییان

متغیر	مدیریتی		اقتصادی		اجتماعی		محیطی
	بازدارنده	پیش‌برنده	بازدارنده	پیش‌برنده	بازدارنده	پیش‌برنده	بازدارنده
مدیریتی	۱/۲۶	۰/۷۸					
اقتصادی	۰/۷۱	۰/۶۳	۱/۱۳	۰/۸۰			
اجتماعی	۰/۶۶	۰/۵۱	۰/۷۱	۰/۷۸	۱/۳۰	۰/۷۶	
محیطی	۰/۵۸	۰/۴۹	۰/۶۱	۰/۶۸	۰/۴۱	۰/۷۳	۱/۳۳

جدول ۴- ماتریس فروئل و لارکر عناصر بازدارنده و پیش برنده مدیریت روستایی از نظر کارشناسان

متغیر	مدیریتی		اقتصادی		اجتماعی		محیطی	
	بازدارنده	پیش برنده	بازدارنده	پیش برنده	بازدارنده	پیش برنده	بازدارنده	پیش برنده
مدیریتی	۱/۵۰	۱/۴۲						
اقتصادی	۰/۷۴	۰/۵۸	۱/۸۵	۱/۵۴				
اجتماعی	۰/۵۸	۰/۳۰	۰/۸۵	۰/۵۶	۱/۱۵	۱/۲۰		
محیطی	۰/۴۳	۰/۲۳	۰/۳۳	۰/۴۹	۰/۶۱	۰/۳۰	۱/۳۳	۱/۴۶

برای هر کدام از عناصر پیش برنده و بازدارنده مدیریت روستایی روستاهای بخش مرکزی ۱۶ گویه تعیین شده در قالب ۴ عنصر مورد بررسی قرار گرفت. برای بررسی صلاحیت اطلاعات برای انجام پردازش عنصری اکتشافی، از شاخص KMO و بارتلت بهره گیری شد. از نظر روستاییان در عناصر پیش برنده عدد KMO برابر با (۰/۸۷۷) و در عناصر پیش برنده و برابر با (۰/۹۰۰) در عناصر بازدارنده و P شاخص بارتلت مساوی با (۰/۰۰۰) در هر دو عنصر می باشد. از نظر کارشناسان در عناصر پیش برنده عدد KMO برابر با (۰/۹۹۷) و P شاخص بارتلت مساوی با (۰/۰۰۰) و در عناصر بازدارنده عدد KMO برابر با (۰/۹۰۰) و P شاخص بارتلت مساوی با (۰/۰۰۰) می باشد. بر همین اساس اطلاعات از صلاحیت مورد نیاز برای انجام پردازش عنصری اکتشافی برخوردارند.

همزمان با انجام فرمان متعامد (گردش واریماکس) در بررسی مشاهدات پردازش عنصری اکتشافی بر روی عناصر پیش برنده و بازدارنده مدیریت روستایی روستاهای بخش مرکزی (جدول های ۵ و ۶) تعیین گردید که همه سؤالات پژوهش از منظر داشتن بار عنصری بیش از ۰/۳۰ در ۴ عنصر طبقه بندی شدند. بر همین اساس می توان بیان نمود که همه عناصر تعیین شده می توانند جز عناصر پیش برنده و بازدارنده مدیریت روستایی روستاهای بخش مرکزی از نظر روستاییان و از نظر کارشناسان به شمار بیایند. برای پردازش عنصری تاییدی عناصر پیش برنده و بازدارنده مدیریت روستایی روستاهای بخش مرکزی از نظر روستاییان و از نظر کارشناسان، طرح خروجی لیزرل به شکل برآورد معیار و مقادیر معناداری می باشد. این طرح مشتمل بر همه عناصر پیش برنده مدیریت روستایی روستاهای بخش مرکزی از نظر روستاییان و کارشناسان باشد. مقادیر روی فلش ها بیانگر میزان بار عنصری عوامل بوده و نمایانگر مقدار هر کدام از آنها می باشد.

جدول ۵- پردازش عنصری اکتشافی عناصر پیش برنده مدیریت روستایی از نظر روستاییان و کارشناسان

عوامل	گویه ها	عناصرها							
		روستاییان				کارشناسان			
		۱	۲	۳	۴	۱	۲	۳	۴
مدیریتی	توجه به مصوبه ها و لایحه های تصویب شده در مدیریت روستا	۰/۹۸				۰/۶۲			
	توجه به قابلیت ها و مقدار پذیرش از سوی اهالی روستا	۰/۹۸				۰/۶۵			
	توجه به توانمندی و شایستگی های کارکنان دهیاری ها	۰/۷۳				۰/۶۰			
اقتصادی	نظارت و پیگیری مستمر اجرای تصمیمات مدیریتی	۰/۷۵				۰/۵۵			
	توجه به ظرفیت های گردشگری روستا					۰/۶۶			
	توجه به توانمندی زنان روستایی در تولید صنایع دستی					۰/۶۶			

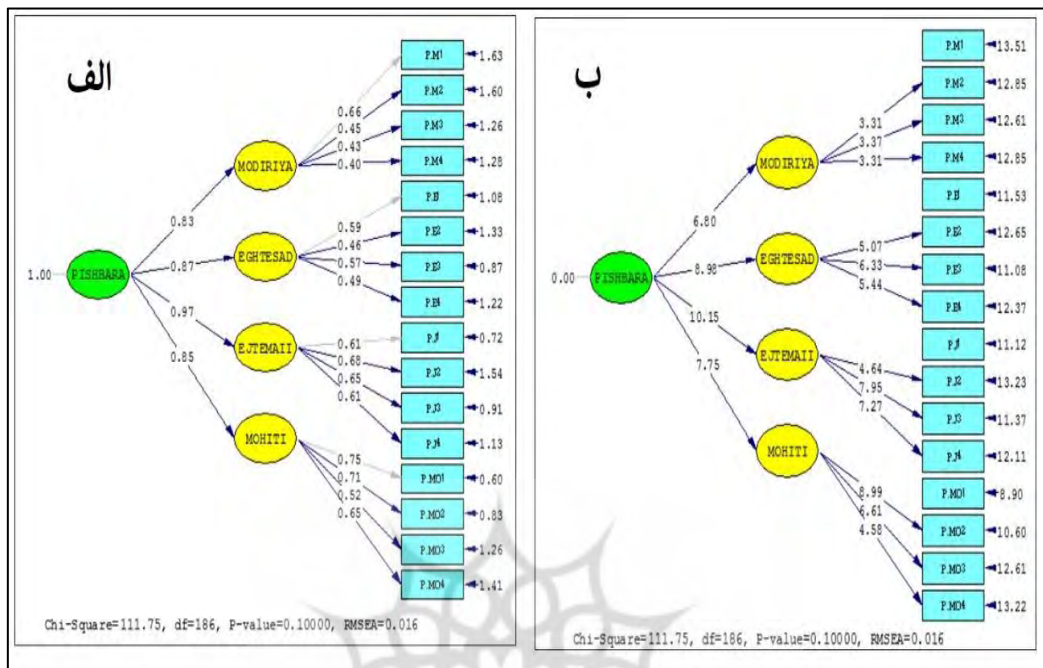
عوامل	گویه‌ها	عنصرها											
		روستاییان				کارشناسان							
		۱	۲	۳	۴	۱	۲	۳	۴				
اجتماعی	توجه به کسب و کارهای کوچک و واحدهای تولید دام صنعتی												۰/۶۵
	تشکیل صندوق‌های مالی در روستا با مشارکت روستاییان												۰/۵۳
	اهمیت دادن به سنت‌های اصیل روستایی												۰/۶۸
	بهره‌گیری از مشارکت خود روستاییان در توسعه روستا												۰/۶۸
	بهره‌گیری از ظرفیت جوانان تحصیل نموده روستایی که به شهر مهاجرت نموده‌اند.												۰/۵۶
محیطی	تقویت روحیه همراهی و مشارکت در طرح‌های بازسازی روستا												۰/۶۱
	توجه به جمع‌آوری، دفن و بازیافت زباله												۰/۷۸
	اهمیت دادن به مرمت بافت‌های تاریخی و سنتی												۰/۶۵
	توسعه فضای کالبدی و بازسازی و مرمت خانه‌های فرسوده												۰/۷۶
	حفظ و نگهداری بافت کلیدی روستا با تأکید بر مقاوم سازی آن												۰/۹۵

جدول ۶- پردازش عنصری اکتشافی عناصر بازدارنده مدیریت روستایی از نظر روستاییان و کارشناسان

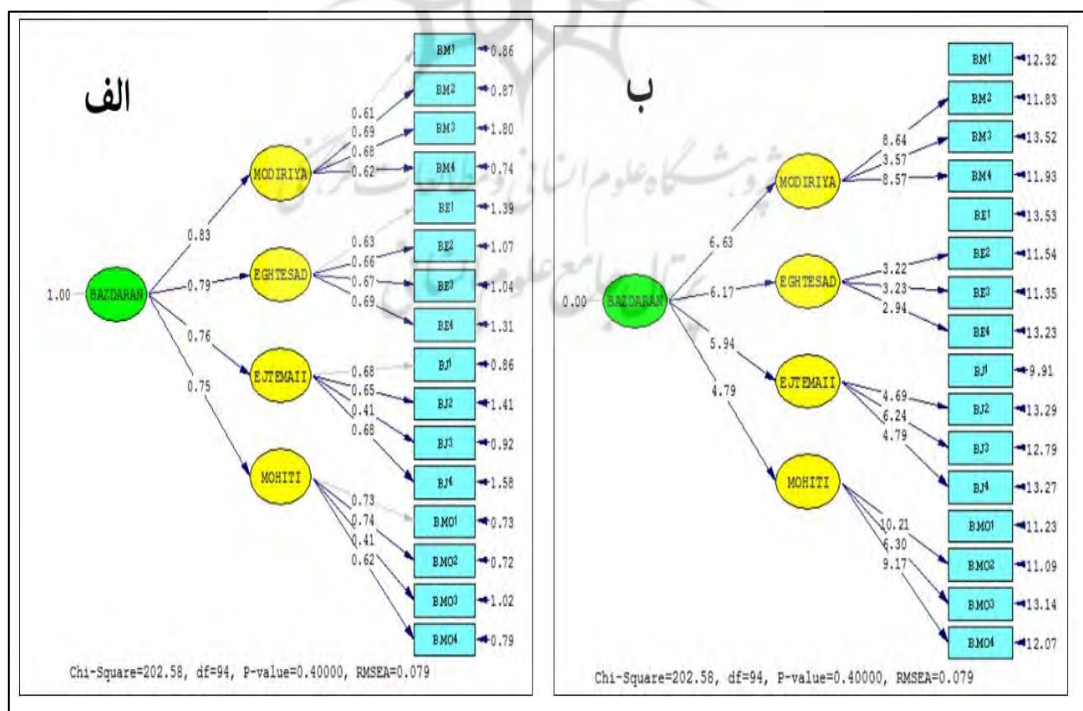
عوامل	گویه‌ها	عنصرها											
		روستاییان				کارشناسان							
		۱	۲	۳	۴	۱	۲	۳	۴				
مدیریتی	عدم بهره‌گیری از ظرفیت‌ها و توانایی‌های نیروی جوان روستایی												۰/۹۶
	عدم اعتماد بین مدیران و اهالی روستا												۰/۴۷
	عدم توجه به آیین‌نامه‌ها و قوانین مصوب در حوزه توسعه روستایی												۰/۹۶
	عدم هماهنگی بین سازمان‌ها و ادارات مرتبط با توسعه و مدیریت روستا												۰/۸۶
	اختصاص و تأمین حداقل منابع برای مدیریت روستا												۰/۸۶
اقتصادی	عدم توجه به سرمایه‌گذاری اقتصادی در توسعه روستا												۰/۹۹
	عدم توجه به ظرفیت‌های اقتصادی روستا												۰/۷۲
	عدم ریسک‌پذیری از سوی مدیران در مورد سرمایه‌گذاری												۰/۶۸
	عدم مشارکت روستاییان در طرح‌های روستایی												۰/۹۹
	تعنصر محدود اهالی روستا با دهباران												۰/۴۶
محیطی	عدم توجه به توسعه فرهنگی روستا												۰/۵۷
	بهره‌مندی محدود روستاییان از پوشش بیمه‌ای												۰/۹۹
	بی‌توجهی به انباشت زباله در مناطق مسکونی روستا												۰/۱۸۶
	بی‌توجهی به تخریب منازل به دلیل مهاجرت روستاییان												۰/۹۹
	بی‌توجهی به روشنایی معابر و ترمیم معابر												۰/۹۹
	بی‌توجهی به به مسیر خروج دام‌ها از داخل روستاها												۰/۸۲

ملاک‌های تناسب طرح با دقت در شکل‌های ۲ و ۳ حاکی از ایده‌آل بودن طرح ارزشیابی متغیر عناصر پیش‌برنده و بازدارنده مدیریت روستایی روستاهای بخش مرکزی از نظر روستاییان و شکل ۴ و ۵ از نظر کارشناسان، با میزان RMSEA برابر ۰/۰۱۶ در عناصر بازدارنده و پیش‌برنده (از نظر روستاییان) و با میزان RMSEA برابر ۰/۰۹۷ در عناصر پیش‌برنده و با میزان RMSEA برابر ۰/۰۸۸ در عناصر بازدارنده (از نظر کارشناسان) می‌باشد و با دقت در اینکه پایین‌تر از ۰/۱ است بیانگر مجذور خطای طرح ایده‌آل می‌باشد. علاوه بر این میزان حاصله برای آزمون کای دو پایین‌تر از ۳ است.

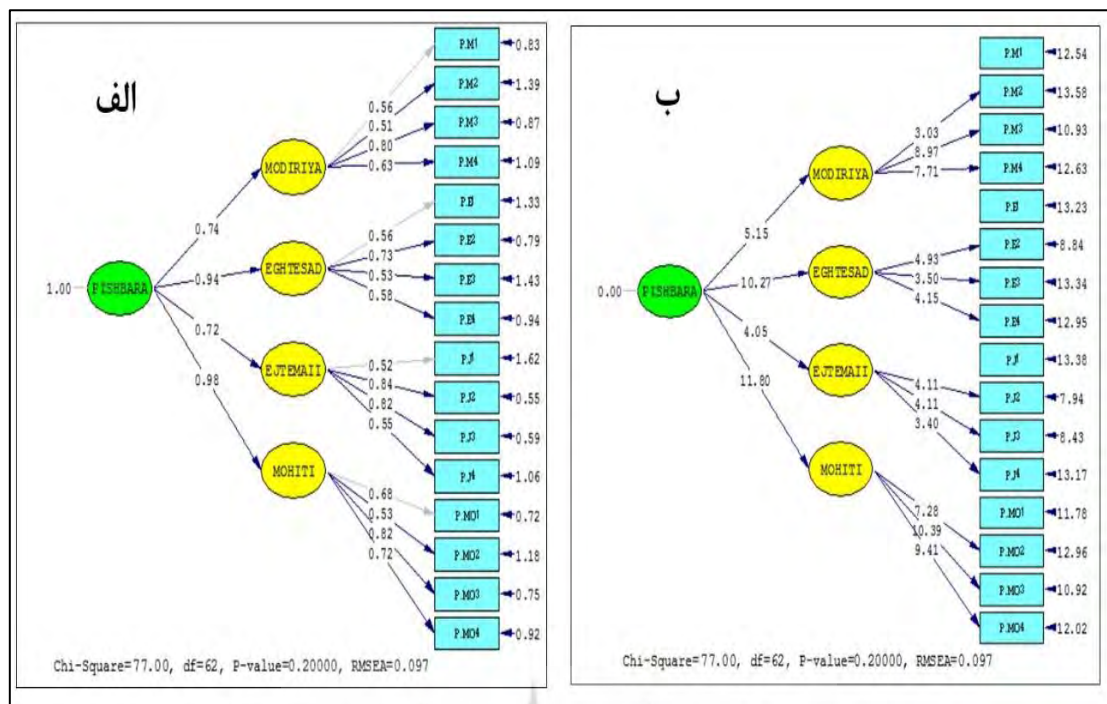
مقدار ملاک‌های AGFI، GFI و NFI برابر با ۰/۹۲، ۰/۹۸ و ۰/۹۷ در عناصر بازدارنده و پیش‌برنده (از نظر روستاییان) و برابر با ۰/۹۵، ۰/۹۰ و ۰/۹۰ در عناصر پیش‌برنده و با ۰/۹۱، ۰/۹۶ و ۰/۹۲ در عناصر بازدارنده (از نظر کارشناسان) می‌باشد.



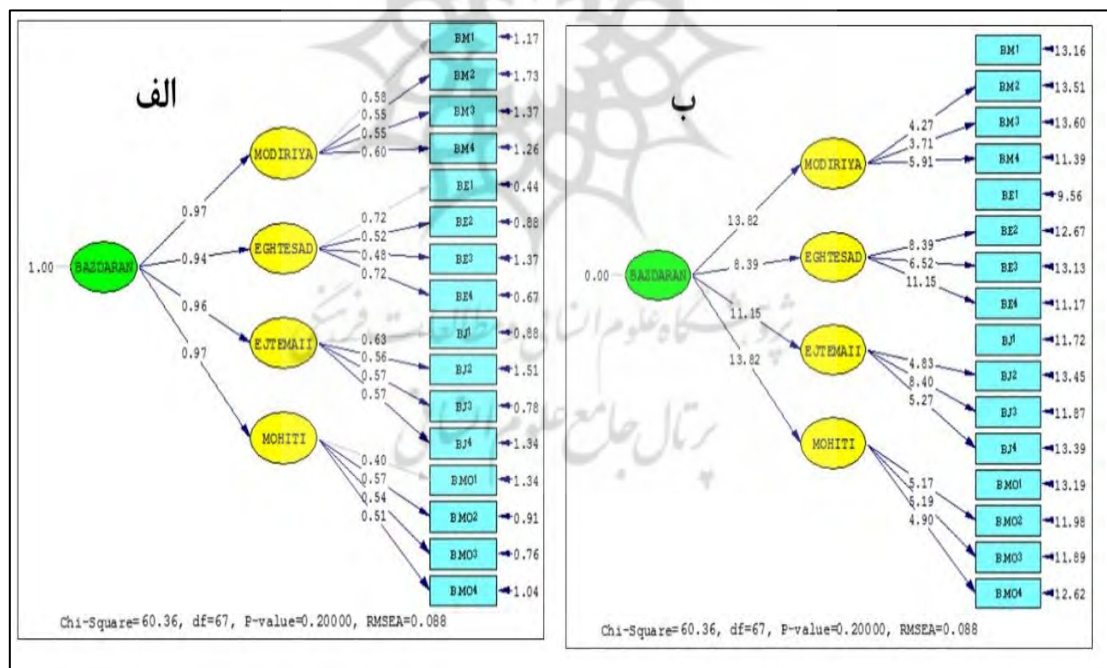
شکل ۲- مدل معادلات ساختاری (الف) - مقدار T-Value (ب) عوامل پیش‌برنده مدیریت روستایی از دیدگاه روستاییان



شکل ۳- مدل معادلات ساختاری (الف) - مقدار T-Value (ب) عوامل بازدارنده مدیریت روستایی از دیدگاه روستاییان



شکل ۴- مدل معادلات ساختاری (الف) - مقدار T-Value (ب) عوامل پیش‌برنده مدیریت روستایی از دیدگاه کارشناسان



شکل ۵- مدل معادلات ساختاری (الف) - مقدار T-Value (ب) عوامل بازدارنده مدیریت روستایی از دیدگاه کارشناسان

همان طور که در شکل‌های ۲ و ۳ و ۴ و ۵ مشاهده می‌گردد، همه عناصر پیش‌برنده و بازدارنده مدیریت روستایی روستاهای بخش مرکزی از نظر روستاییان و کارشناسان مشتمل بر عناصر مدیریتی، اقتصادی، اجتماعی و محیطی جز

عناصر مؤثر در عناصر پیش برنده و بازدارنده مدیریت روستایی روستاهای بخش مرکزی از نظر روستاییان و کارشناسان می باشد. از نظر روستاییان مقدار اثر عناصر مدیریتی، اقتصادی، اجتماعی، و محیطی در عناصر پیش برنده به ترتیب ۰/۸۳، ۰/۸۷، ۰/۹۷ و ۰/۸۵ و در عناصر بازدارنده به ترتیب ۰/۸۳، ۰/۷۹، ۰/۷۶ و ۰/۷۵ برآورد شده می باشد. از نظر کارشناسان مقدار اثر عناصر مدیریتی، اقتصادی، اجتماعی، و محیطی در عناصر پیش برنده به ترتیب ۰/۷۴، ۰/۹۴، ۰/۷۲ و ۰/۹۸ و در عناصر بازدارنده به ترتیب ۰/۹۷، ۰/۹۶، ۰/۹۴ و ۰/۹۷ برآورد شده می باشد. بر این اساس می توان نتیجه گرفت که همه عناصر مؤثر در عناصر پیش برنده و بازدارنده مدیریت روستایی روستاهای بخش مرکزی از نظر روستاییان و کارشناسان تعیین شده در این پژوهش جز عناصر پیش برنده و بازدارنده مدیریت روستایی روستاهای بخش مرکزی از نظر روستاییان و کارشناسان می باشند. که اگر عناصر پیش برنده و بازدارنده مدیریت روستایی روستاهای بخش مرکزی از نظر روستاییان و کارشناسان تعیین شده در جهت بهینه بهبود یابد این تأثیر شدیدتر و در شرایطی که عناصر پیش برنده و بازدارنده مدیریت روستایی روستاهای بخش مرکزی از نظر روستاییان و کارشناسان تعیین شده تقلیل یابد به طور یقین این ارتباط کمتر می شود.

باتوجه به جدول های ۷ و ۸، ملاک های تناسب در طرح معادلات نظام مند سؤال تحقیق، ابزارهای تحقیق می توان گفت میزان خی دو در طرح معادلات نظام مند سؤال پژوهش در سطح خطای ۵ درصد معنادار می باشد. علاوه بر این، نسبت خی دو به درجه آزادی در طرح معادلات نظام مند سؤال پژوهش با دقت در ملاک مدنظر، بیانگر تناسب ایده آل طرح می باشد. میزان ملاک RMSEA در دامنه مورد پذیرش قرار دارد و این امر نیز گویای میزان خطای مورد پذیرش در طرح معادلات نظام مند سؤال پژوهش می باشد. ضرایب ملاک های CFI، GFI، AGFI، NFI و NNFI در طرح معادلات نظام مند سؤال پژوهش نیز با دقت در ملاک مدنظر ایده آل سنجش شدند که بیان نماینده تناسب ایده آل طرح معادلات نظام مند سؤال پژوهش می باشد. بر همین اساس، با دقت در مشاهدات طرح معادلات نظام مند سؤال تحقیق، می توان گفت کلیه ابزارهای تحقیق تناسب ایده آل و مورد پذیرش را دارند.

جدول ۷- مشاهدات تناسب طرح از نظر روستاییان

شاخص های تناسب طرح	ملاک	مقادیر حاصله		میزان مجاز	نتیجه
		پیش برنده	بازدارنده		
نسبت کای دو به درجه آزادی	K^2/df	۰/۶۰	۲/۱۵	زیر ۳	تناسب ایده آل
ریشه میانگین مجذورات	RMSEA	۰/۰۱۶	۰/۰۷	زیر ۱	تناسب ایده آل
ریشه مجذور مانده ها	RMR	۰/۰۱۵	۰/۰۵۴	حدود صفر	تناسب ایده آل
ملاک تناسب هنجار شده	NFI	۰/۹۷	۰/۹۴	بیش از ۰/۹	تناسب ایده آل
ملاک نرم تناسب	NNFI	۰/۹۹	۰/۹۵	بیش از ۰/۹	تناسب ایده آل
ملاک تناسب تطبیقی	CFI	۰/۹۱	۰/۹۶	بیش از ۰/۹	تناسب ایده آل
ملاک تناسب اضافی	IFI	۰/۹۱	۰/۹۶	بیش از ۰/۹	تناسب ایده آل
ملاک تناسب نسبی	RFI	۰/۹۴	۰/۹۲	بیش از ۰/۹	تناسب ایده آل
ملاک تناسب	GFI	۰/۹۸	۰/۹۸	بیش از ۰/۹	تناسب ایده آل
ملاک تناسب تعدیل شده	AGFI	۰/۹۲	۰/۹۳	بیش از ۰/۹	مورد پذیرش

جدول ۸- مشاهدات تناسب طرح از نظر کارشناسان

شاخص‌های تناسب طرح	ملاک	مقادیر حاصله		میزان مجاز	نتیجه
		بازدارنده	پیش‌برنده		
نسبت کای دو به درجه آزادی	K^2/df	۱/۲۴	۱/۳۵	زیر ۳	تناسب ایده‌آل
ریشه میانگین مجذورات	RMSEA	۰/۰۹	۰/۰۹	زیر ۱	تناسب ایده‌آل
ریشه مجذور مانده‌ها	RMR	۰/۰۱۱	۰/۰۱۲	نزدیک صفر	تناسب ایده‌آل
ملاک تناسب هنجار شده	NFI	۰/۹۰	۰/۹۲	بیش از ۰/۹	تناسب ایده‌آل
ملاک نرم تناسب	NNFI	۰/۹۰	۰/۹۱	بیش از ۰/۹	تناسب ایده‌آل
ملاک تناسب تطبیقی	CFI	۰/۹۴	۰/۹۶	بیش از ۰/۹	تناسب ایده‌آل
ملاک تناسب اضافی	IFI	۰/۹۴	۰/۹۶	بیش از ۰/۹	تناسب ایده‌آل
ملاک تناسب نسبی	RFI	۰/۹۵	۰/۹۶	بیش از ۰/۹	تناسب ایده‌آل
ملاک تناسب	GFI	۰/۹۵	۰/۹۶	بیش از ۰/۹	تناسب ایده‌آل
ملاک تناسب تعدیل شده	AGFI	۰/۹۰	۰/۹۱	بیش از ۰/۹	تناسب ایده‌آل

۵- بحث و فرجام

بر اساس مشاهدات پژوهش همه عناصر پیش‌برنده و بازدارنده مدیریت روستایی روستاهای بخش مرکزی مشتمل بر عناصر مدیریتی، اقتصادی، اجتماعی، و محیطی جزء عناصر مؤثر در عناصر پیش‌برنده و بازدارنده مدیریت روستایی روستاهای بخش مرکزی می‌باشد. در عناصر پیش‌برنده مقدار اثر عناصر مدیریتی ۰/۸۳، اقتصادی ۰/۸۷، اجتماعی ۰/۹۷ و محیطی ۰/۸۵ و در عناصر بازدارنده مقدار اثر عناصر مدیریتی ۰/۸۳، اقتصادی ۰/۷۹، اجتماعی ۰/۷۶ و محیطی ۰/۷۵ برآورد شده می‌باشد. مدیریت توسعه روستایی ساختار بهبود وضعیت زندگی و وضعیت اقتصادی مردمی می‌باشد که در نواحی نسبتاً منزوی و با تراکم جمعیت کم زندگی می‌نمایند. چنانچه مشاهدات پژوهش نشان می‌دهد، عناصر اجتماعی همچون اهمیت دادن به سنت‌های اصیل روستایی، بهره‌گیری از مشارکت خود روستاییان در توسعه روستا، بهره‌گیری از ظرفیت جوانان تحصیل نموده روستایی که به شهر مهاجرت نموده‌اند و تقویت روحیه همراهی و مشارکت در طرح‌های بازسازی روستا، بیش از عناصر دیگر به‌عنوان عناصر پیش‌برنده مدیریت روستایی در روستاهای بخش مرکزی اردبیل مطرح شده‌اند. عناصر مدیریتی همچون عدم بهره‌گیری از ظرفیت‌ها و توانایی‌های نیروی جوان روستایی، عدم اعتماد بین مدیران و اهالی روستا، عدم توجه به آیین‌نامه‌ها و قوانین مصوب در حوزه توسعه روستایی و عدم هماهنگی بین سازمان‌ها و ادارات مرتبط با توسعه و مدیریت روستا از کلیدی‌ترین عناصری می‌باشند که بازدارنده مدیریت روستایی در روستاهای بخش مرکزی اردبیل می‌باشند. بر همین اساس می‌توان گفت که همه عناصر مؤثر در عناصر پیش‌برنده و بازدارنده مدیریت روستایی روستاهای بخش مرکزی تعیین شده در این پژوهش جز عناصر پیش‌برنده و بازدارنده مدیریت روستایی روستاهای بخش مرکزی می‌باشند و در شرایطی که عناصر پیش‌برنده مدیریت روستایی روستاهای بخش مرکزی تعیین شده و در جهت بهبود عناصر پیش‌برنده و کنترل عناصر بازدارنده اقدام گردد، مدیریت روستایی در این مناطق بهبود می‌یابد. نتایج این پژوهش با یافته‌های مهدوی و کریمی‌پور (۱۳۹۱)؛ نادری مهدی (۱۳۹۴) و عطایی و همکاران (۱۳۹۹) که به افزایش همکاری بین روستاییان با یکدیگر و با دهداری جهت بهبود مدیریت روستایی اشاره کرده‌اند همخوانی دارد.

با دقت در تایید اثر عناصر اجتماعی به‌عنوان عنصر اساسی پیش‌برنده در مدیریت روستایی، موارد زیر جهت بهبود مدیریت نوین روستایی پیشنهاد می‌گردد: به مسئولان حوزه مدیریت روستایی پیشنهاد می‌گردد تا در برنامه‌ریزی‌های طولانی مدت برای توسعه روستا، به سنت‌های اصیل روستایی اهمیت دهند و از تجارب و داشته‌های فرهنگی روستاییان

در این زمینه بهره‌گیری نمایند. به دهیاران و بخشداران پیشنهاد می‌گردد تا برای بهره‌گیری بیشتر از مشارکت خود روستاییان در توسعه روستاها، نقاط قوت و اشتراکات فرهنگی و اجتماعی روستاییان را شناسایی نموده و از آنها برای جلب مشارکت روستاییان در مدیریت روستا بهره‌گیری نمایند. به مدیران مرتبط با مدیریت روستاها پیشنهاد می‌گردد تا برای توسعه روستاها و بهبود مدیریت نوین روستایی از ظرفیت جوانان تحصیل نموده روستایی که به شهر مهاجرت نموده‌اند بهره‌گیری نمایند و آنها را دعوت به همکاری نمایند تا طرح‌ها و ایده‌های خود در زمینه مدیریت روستایی را ارائه دهند. به دهیاران و بخشداران پیشنهاد می‌گردد تا با برگزاری مراسم‌های متعدد در ایده آل‌های ملی، مذهبی، روحیه همراهی و مشارکت بین روستاییان را تقویت نمایند و در اثنا همین برنامه‌ها، طرح‌های جدید مدیریت روستایی را مطرح نموده و مشارکت روستاییان و به‌خصوص ریش سفیدان را در این زمینه جلب نمایند.

۶- منابع

- ابراهیمی، محمدصادق (۱۳۹۱). مدیریت توسعه روستایی، تهران: نشر اصفهان.
- امینی، عباس و جمینی، داوود (۱۳۹۲). تحلیلی بر ارزیابی جامعه روستایی از عملکرد نهاد دهیاری با استفاده از رویکرد مدل‌سازی رفتاری. تحقیقات جغرافیایی، ۲۹(۲)، ۱۹۶-۱۷۷. <http://georesearch.ir/article-1-409-fa.html>
- جعفری‌نژاد، مسعود، کلانتری، صمد و منتظری، مسعود (۱۳۸۹). بررسی جایگاه دهیاری‌ها به‌عنوان نهادهای میانجیگری بین دولت و مردم (مورد مطالعه روستاهای شهرستان نجف‌آباد). تحقیقات سیاسی و بین‌المللی، ۲(۲)، ۸۵-۱۱۴. 10.30495/PIR.2023.1993562.3654
- حسنوند، احسان و حسنوند، اسماعیل (۱۳۹۰). تجربه دهیاری‌ها، موانع توفیق و کارکردهای آنها، مطالعه موردی دهیاری‌های شهرستان سلسله در استان لرستان. روستا و توسعه، ۱۴(۲)، ۱۶۴-۱۳۹. 10.30490/RVT.2023.358224.1454
- دربان آستانه، علیرضا و رضوانی، محمدرضا (۱۳۹۳). مبانی مدیریت روستایی، تهران: نشر دانشگاه تهران.
- رضوانی، محمدرضا، محمدی، سمیه و پیری، صدیقه (۱۳۹۲). ارزیابی عملکرد دهیاری‌ها با استفاده از مدل چارچوب عمومی ارزیابی (CAF) مطالعه‌ی موردی: شهرستان دهلران). پژوهش‌های جغرافیایی انسانی، ۴۵(۱)، ۱۱۹-۲۱۶. DOI:10.22059/JHGR.2013.30046
- زمانی پور، اسدالله (۱۳۷۷). ترویج کشاورزی در فرایند توسعه، مجتمع آموزش عالی بیرجند: دانشگاه فردوسی مشهد.
- شرفی، لیدا، آگهی، حسین و مرادی، خدیجه (۱۳۹۳). عملکرد دهیاری‌های دهستان بالا دریند شهرستان کرمانشاه از دیدگاه دهیاران. پژوهش‌های روستایی، ۵(۳)، ۴۸۹-۵۱۶. doi:10.22059/JRUR.2014.53176
- شفیعی ثابت، ناصر و خاکسار، سوگند (۱۳۹۸). تأثیر سرمایه‌های اجتماعی بر مشارکت روستاییان در برنامه‌های توسعه روستایی با نقش میانجی اثرات ادراک شده از برنامه‌ها و طرح‌ها. پژوهش‌های روستایی، ۱۰(۲)، ۲۷۵-۲۵۸. doi:10.22059/JRUR.2019.276097.1331
- شفیعی، حسن (۱۳۸۶). دولت و شوراها در ایران. شهرداری‌ها، ۴.
- صیدایی، سید اسکندر، جمینی، داوود، جمشیدی، علیرضا و جمشیدی، معصومه (۱۳۹۳). بررسی و تحلیل عملکرد مدیران نوین روستایی در توسعه روستایی (مطالعه موردی: منطقه اورامانات استان کرمانشاه). برنامه ریزی فضایی، ۴(۴)، ۲۴-۱. doi:20.1001.1.22287485.1393.4.4.1.1
- عاشری، امامعلی، جهانگرد، بابک و زلفی، احسان (۱۳۹۱). بررسی نقش مدیریت روستایی و فناوری ارتباطات و اطلاعات ICT در توسعه روستایی (نمونه موردی، روستاهای شهرستان نقده). همایش ملی توسعه روستایی، رشت، ۱۴ شهریور ۱۳۹۱، دانشگاه گیلان. <https://civilica.com/doc/270166/>
- عطایی، سیاوش، افراخته، حسن و توکل کجانی، حسن (۱۳۹۹). جایگاه مدیریت روستایی در تحولات اقتصادی و اجتماعی مناطق روستایی (مورد مطالعه بخش کهریزک). راهبردهای توسعه روستایی، ۷(۴)، ۴۳۱-۴۱۵. <https://doi.org/10.22048/rdsj.2021.264673.1902>

- فرجی سبکبار، حسن علی، بیات، ناصر و قصابی، محمدجواد (۱۳۹۲). شناخت و تحلیل علل ناکارآمدی مدیریت روستایی از دیدگاه مردم محلی. پژوهش و برنامه‌ریزی روستایی، ۳، ۲۸۰-۲۵۷. <https://rimag.ricest.ac.ir/ar/Article/8959>
- کبیری، افشار و ولایی، محمد (۱۳۹۷). بررسی و تحلیل چالش‌های مدیریت نوین روستایی، مطالعه موردی روستاهای شهرستان میاندوآب. روستا و توسعه، ۲۲(۸۷)، ۶۹-۹۴. Doi:10.30490/RVT.2020.262968.1009.۹۴-۶۹
- محمدی، سعدی و عبداللهی، بیان (۱۳۹۵). سنجش میزان آگاهی دهیاران از اصول مدیریت نوین روستایی (مطالعه موردی: بخش خاوومیرآباد شهرستان مریوان). پژوهش‌های مکانی فضایی، ۱، ۶۱-۴۰. <https://civilica.com/doc/683773/>
- مرکز آمار ایران، (۱۳۹۵). سالنامه آماری اردبیل.
- مهردی، داوود و کریمی‌پور، زیور (۱۳۹۱). تدوین الگوی مطلوب مدیریت نوین توسعه روستایی ایران. گاهنامه پژوهشی دانشگاه پیام‌نور استان چهارمحال و بختیاری، ۶: 10.22091/STIM.2020.6084.1460
- نادری مهدی، کریم (۱۳۹۴). واکاوی عوامل بازدارنده مدیریت نوین روستایی در استان همدان. پژوهش‌های روستایی، ۶(۱)، ۱۸۷-۲۰۸. Dio:10.22059/JRUR.2015.54237

References

- Abraham, J. (2013). Rural Industries and Rural Industrialization in Developing Economy: Indian Experience. *Rural Reconstruction*, 27, 45-52.
- Amini, A., & Jamini, D. (2013). An analysis of the rural community's evaluation of the performance of the village council using the behavioral modeling approach. *Geographical Research*, 29(2), 177-196. <http://georesearch.ir/article-1-409-en.html> [In Persian]
- Asheri, E., Jahangard, B., & Zolfi, E. (2012). Investigating the role of rural management and information and communication technology (ICT) in rural development (case study, villages of Naqadeh city). *National Conference on Rural Development*, Rasht, September 5, 2012, University of Guilan. <https://civilica.com/doc/270166/> [In Persian]
- Ataei, S., Afrakhteh, H., & Tavakkol Kejani, H. (2020). The role of rural management in the economic and social transformations of rural areas (case study: Kahrizak district). *Rural Development Strategies*, 7(4), 415-431. <https://doi.org/10.22048/rdsj.2021.264673.1902>. [In Persian]
- Darban Astane, A., & Rezvani, M. R. (2014). *Principles of Rural Management*. University of Tehran Press. [In Persian]
- Ebrahimi, M. S. (2012). *Rural Development Management*. Isfahan Publication. [In Persian]
- Faraji Sabokbar, H. A., Bayat, N., & Ghassabi, M. J. (2013). Identifying and analyzing the causes of ineffectiveness of rural management from the perspective of local people. *Rural Research and Planning*, 3, 257-280 <https://rimag.ricest.ac.ir/ar/Article/8959>. [In Persian]
- Hasanvand, E., & Hasanvand, E. (2011). The experience of village councils, the obstacles to their success, and their functions, a case study of the village councils of Selseleh city in Lorestan province. *Village and Development*, 14(2), 139-164. 10.30490/RVT.2023.358224.1454. [In Persian]
- Jafari-Nejad, M., Kalantari, S., & Montazeri, M. (2010). Investigating the position of village councils as intermediary institutions between the government and the people (case study: villages of Najafabad city). *Political and International Research*, 2(2), 85-114. 10.30495/PIR.2023.1993562.3654. [In Persian]



- Kabiri, A., & Valai, M. (2018). Investigating and analyzing the challenges of modern rural management, a case study of the villages of Miandoab city. *Village and Development*, 22(87), 69-94. Doi:10.30490/RVT.2020.262968.1009. [In Persian]
- Mahdavi, D., & Karimi-Pour, Z. (2012). Developing an optimal model for modern rural development management in Iran. *Quarterly Research Journal of Payame Noor University of Chaharmahal and Bakhtiari Province*, 6. 10.22091/STIM.2020.6084.1460. [In Persian]
- Mohammadi, S., & Abdollahi, B. (2016). Measuring the awareness of village council heads of the principles of modern rural management (case study: Khawo-Mirabad district of Marivan city). *Spatial-Spatial Research*, 1, 40-61 <https://civilica.com/doc/683773/> [In Persian]
- Naderi Mehdei, K. (2015). Investigating the inhibiting factors of modern rural management in Hamedan province. *Rural Research*, 6(1), 187-208. Dio:10.22059/JRUR.2015.54237 [In Persian]
- Rezvani, M. R., Mohammadi, S., & Piri, S. (2013). Evaluating the performance of village councils using the Common Assessment Framework (CAF) model (case study: Dehlorān city). *Human Geographical Research*, 45(1), 119-216. DOI:10.22059/JHGR.2013.30046. [In Persian]
- Seidaei, S. E., Jamini, D., Jamshidi, A., & Jamshidi, M. (2014). Investigating and analyzing the performance of modern rural managers in rural development (case study: Urmia region of Kermanshah province). *Spatial Planning*, 4(4), 1-24. doi:20.1001.1.22287485.1393.4.4.1.1. [In Persian]
- Shafiee Sabet, N., & Khaksar, S. (2019). The effect of social capital on the participation of villagers in rural development programs with the mediating role of the perceived effects of programs and projects. *Rural Research*, 10(2), 258-275. doi:10.22059/JRUR.2019.276097.1331 [In Persian]
- Shafiei, H. (2007). *Government and Councils in Iran*. Municipalities, 4. [In Persian]
- Sharafi, L., Agahi, H., & Moradi, K. (2014). The performance of the village councils of the Upper Darbanddistrict of Kermanshah city from the perspective of the village council heads. *Rural Research*, 5(3), 489-516. doi:10.22059/JRUR.2014.53176. [In Persian]
- Statistical Center of Iran. (2016). *Statistical Yearbook of Ardabil*. [In Persian]
- Welch, R. (2002). Legitimacy of Rural Local Government in the New Governance Environment. *Rural Studies*, 18, 443-459. [https://doi.org/10.1016/S0743-0167\(02\)00050-5](https://doi.org/10.1016/S0743-0167(02)00050-5)
- Yaghi, A. (2008). Good Governance Practices by Local Administration in Jordan and USA. *International Journal of Rural Management*, 4(1&2), 47-65. <https://doi.org/10.1177/097300520900400203>
- Zamani Pour, A. (1998). *Agricultural Extension in the Development Process*. Ferdowsi University of Mashhad. [In Persian]

