



Sociological Explanation of the Effect of Consumerism Culture on Environmentally Destructive Behavior (Case study: Youths living in Tehran)¹

Fariba Hosseini

PhD Student in Sociology, Department of Sociology, Dehaghan Branch, Islamic Azad University, Isfahan, Iran

Mansour Haghghatian²

Associate Professor, Department of Sociology, Dehaghan Branch, Islamic Azad University, Isfahan, Iran

Ali Hashemianfar

Associate Professor, Department of Sociology, University of Isfahan, Isfahan, Iran

Received: 6 May 2023 Revised: 20 June 2023 Accepted: 26 July 2023

Doi: 10.22067/social.2023.82272.1345

Abstract

Today, one of the main challenges of modern world is the emergence of environmental crises resulting from human behavior. The environmental issues, in recent years has caught the attention and sensitivity of scholars in different areas, especially sociologists. Furthermore, sociologists believe that the analysis of environmental issues calls for sociological studies and presentation of social solutions. The present research seeks to explain the effect of consumerism culture on environmentally destructive behavior from a sociological perspective. To do so, a quantitative approach and survey method have been adopted. The statistical research population consisted of 18-35 years old individuals living in Tehran, from whom 435 people were selected from 6 regions based on the level of regional development using quota sampling method. Data collection was conducted using a questionnaire. Data analysis comprised both descriptive and inferential methods. Descriptive findings indicate the relatively desirable environmental behavior among study subjects. The inferential findings suggest that consumerism variable can moderately explain variance in environmentally destructive behavior variable in subjects and it has a direct and significant impact on such a behavior. As to the effect of dimensions of this variable on environmental destructive behavior, it should be noted that the

1. Extracted from PhD dissertation, defended at Islamic Azad University, Dahaghan Branch, Isfahan, Iran

2. Corresponding Author, mansour_haghghatian@yahoo.com

dimensions of individualism, pleasure, luxurism and fantasizing have a direct and significant bearing on environmental behavior but the effect of pluralism is not significant. Finally, it should be stated that gender and the level of regional development in terms of consumerism variable have no effect on environmentally destructive behavior.

Key words: Culture, Consumerism, Environmental Behaviors, Youth, Tehran





Creative Commons Attribution 4.0 International License (CC BY 4.0)

تبیین جامعه‌شناختی تأثیر فرهنگ مصرف‌گرایی بر رفتار مخرب زیست‌محیطی (مورد

مطالعه: جوانان شهر تهران)^۱

فریبا حسینی (دانشجوی دکتری جامعه‌شناسی، گروه جامعه‌شناسی، واحد دهقان، دانشگاه آزاد اسلامی، اصفهان، ایران)

f.hosseini41@yahoo.com

منصور حقیقتیان (دانشیار گروه جامعه‌شناسی، واحد دهقان، دانشگاه آزاد اسلامی، اصفهان، ایران، نویسنده مسئول)

mansour_haghighatian@yahoo.com

سید علی هاشمیان‌فر (دانشیار گروه جامعه‌شناسی، دانشگاه اصفهان، اصفهان، ایران)

j.hashemian@ltr.ui.ac.ir

چکیده

امروزه مسائل زیست‌محیطی، مفهوم اجتماعی دارد و می‌توان گفت مشکلات زیست‌محیطی ریشه فرهنگی-اجتماعی دارند. رفتارهای زیست‌محیطی انسان به‌عنوان یکی از مهم‌ترین عوامل مؤثر بر محیط زیست، مد نظر بسیاری از اندیشمندان، پژوهشگران و محیط‌گرایان قرار گرفته است. در همین راستا جامعه‌شناسان تحلیل و بررسی مسائل زیست‌محیطی را نیازمند مطالعات جامعه‌شناختی و راه‌حل‌های اجتماعی می‌دانند. در حال حاضر یکی از چالش‌های اصلی دنیای مدرن، شکل‌گیری بحران‌های زیست‌محیطی است که متأثر از رفتارهای انسانی است. فراوانی مسائل زیست‌محیطی در سال‌های اخیر، توجه و حساسیت اندیشمندان حوزه‌های مختلف، به‌ویژه جامعه‌شناسان را به این موضوعات برانگیخته است. در همین راستا جامعه‌شناسان تحلیل و بررسی مسائل زیست‌محیطی را نیازمند مطالعات

۱. این مقاله برگرفته از رساله دکتری دفاع‌شده در دانشگاه آزاد اسلامی، واحد دهقان، اصفهان، ایران است.

نشریه علوم اجتماعی دانشگاه فردوسی مشهد، سال بیست‌ویکم، شماره ۱، بهار ۱۴۰۳، شماره پیاپی ۴۷ صص ۱۴۲-۱۰۹

تاریخ تصویب: ۱۴۰۲/۰۵/۰۴

تاریخ بازنگری: ۱۴۰۲/۰۳/۳۰

تاریخ دریافت: ۱۴۰۲/۰۲/۱۶

جامعه‌شناختی و راه حل‌های اجتماعی می‌دانند. مطالعه حاضر با هدف تبیین جامعه‌شناسی تأثیر فرهنگ مصرف‌گرایی بر رفتار مخرب زیست‌محیطی با استفاده از رویکرد کمی و روش پیمایش به انجام رسیده است. جامعه آماری پژوهش جوانان ۱۸-۳۵ ساله شهر تهران بوده‌اند که ۴۵۳ نفر از آن‌ها در شش منطقه و برحسب وضعیت توسعه‌یافتگی این مناطق با استفاده از شیوه نمونه‌گیری سهمیه‌ای انتخاب و با استفاده از ابزار پرسش‌نامه مطالعه شدند. تجزیه و تحلیل داده‌های پژوهش در دو قسمت توصیفی و استنباطی انجام شد. یافته‌های توصیفی نشان‌دهنده وضعیت نسبتاً مطلوب رفتار زیست‌محیطی بین افراد مورد مطالعه است. یافته‌های استنباطی پژوهش، بیانگر این است که متغیر مصرف‌گرایی در مجموع در حد متوسط، توان تبیین واریانس متغیر رفتار زیست‌محیطی را بین افراد مورد مطالعه دارد و اثر این متغیر بر رفتار مخرب زیست‌محیطی نیز مستقیم و معنادار است. درباره تأثیر ابعاد این متغیر بر رفتار مخرب زیست‌محیطی نیز باید گفت اثر ابعاد فردمحوری، لذت و تجمل‌گرایی و تخیل‌گرایی بر رفتار زیست‌محیطی مستقیم و معنادار و اثر بعد کثرت‌گرایی غیرمعنادار است. در نهایت تفاوت معناداری بین مردان و زنان و همچنین سطح توسعه‌یافتگی مناطق مختلف به لحاظ میزان اثرگذاری متغیر مصرف‌گرایی بر رفتار مخرب زیست‌محیطی وجود ندارد.

واژگان کلیدی: فرهنگ، مصرف‌گرایی، رفتارهای زیست‌محیطی، جوانان، تهران

۱. مقدمه

بدون تردید یکی از مخاطرات جدی و دائمی دنیای مدرن مربوط به بحران‌های زیست‌محیطی است. در واقع بین انواع مخاطراتی که بشر دنیای مدرن را تهدید می‌کند، مسائل مرتبط با محیط زیست که در نتیجه دستکاری‌ها و دخل و تصرف بشر در طبیعت به منظور بهره‌برداری از آن صورت گرفته است، یکی از مهم‌ترین آن‌هاست؛ به عبارت دیگر، می‌توان گفت نتیجه و پیامد فعالیت و رفتار انسان در حوزه محیط زیست برای تأمین نیازهای خود و کنترل بر طبیعت، شکل‌گیری نوعی جامعه مخاطره‌ای [زیست‌محیطی] یا به عبارت دیگر، همایندی انواع و اقسام مخاطرات و تهدیدهای زیست‌محیطی است. بک^۱ (۱۹۹۸) جامعه مخاطره‌ای را جامعه‌ای تعریف می‌کند که در آن نگرانی از آفات و بلایای طبیعی، به سمت مخاطرات ناشی از فعالیت‌های انسانی

1. Beck

دگردیسی کرده است (قاسمی، ۱۳۸۸، ص. ۳۴). جامعه [مخاطره‌ای] بازتاب‌دهنده تغییرات اجتماعی اساسی است که مشکلات محیطی را به زندگی سیاسی و اجتماعی آورده است (ترنر، ۲۰۰۶، ص. ۱۶۹) و یکی از ابعاد اصلی آن، مسائل و چالش‌های زیست‌محیطی است که در سطوح خرد و کلان زیست‌انسان‌ها را در جوامع مختلف تهدید می‌کند. در همین راستا، در ایران نیز مخاطره زیست‌محیطی به زندگی اجتماعی انسان‌ها وارد شده و زیست‌انها را به اشکال مختلف تحت تأثیر قرار داده است. به این معنا که شاخص‌های زیست‌محیطی در ایران وضعیت چندان مطلوبی ندارند و برطبق آمارهای جهانی در دهه‌های اخیر، ایران رتبه‌های پایین این شاخص‌ها را به خود اختصاص داده است. کلان‌شهرهای ایران در این رتبه‌بندی وضعیت نامطلوب‌تری دارند و میزان مخاطرات زیست‌محیطی در این کلان‌شهرها در مقایسه با شهرهای کوچک‌تر بالاتر است.

همان‌گونه که صاحب‌نظران این حوزه اشاره می‌کنند، شکل‌گیری وضعیت مخاطره‌ای زیست‌محیطی هم در سطح جهانی و هم محلی تا حد زیادی به دلیل اراده عوامل انسانی است و در این باره که ریشه اصلی به وجود آمدن این وضعیت [مخاطره‌ای] مربوط به نحوه تعامل کنشگران انسانی با محیط زیست و فعالیت‌ها و رفتارهایی است که آن‌ها در قبال محیط زیست دارند، نوعی توافق وجود دارد. بنسون^۱ (۲۰۱۰) معتقد است نوعی توافق و تفاهم عمومی در حوزه محیط زیست که راه حل واقعی کاستن از مشکلات و مسائل محیط زیست، باید شامل انسان و کنش‌های انسانی شده و متکی به آن باشد، شکل گرفته است (ظهورپرونده و حاجی‌زاده، ۱۴۰۱، ص. ۵۲)؛ به عبارت دیگر، آن‌ها بر این باورند که برای جلوگیری از تخریب محیط زیست، به‌جای تنظیم عوامل محیطی باید بر روی تنظیم و محدود کردن فعالیت‌های انسانی تمرکز کرد (هیویمین^۲، ۲۰۱۳، ص. ۷۱۲)؛ بنابراین، یکی از راهبردهای بنیادین به‌منظور تعدیل تخریب محیط زیست و اثرات منفی برخاسته از آن، تمرکز بر اعمال و رفتار کنشگران انسانی و

1. Benson

2. Huimin

نحوه تعامل آن‌ها با محیط زیست [به‌عنوان مفروضه اصلی پارادایم نوین زیست‌محیطی] در سطح محلی است. بر این اساس تحلیل و تبیین رفتارهای زیست‌محیطی کنشگران انسانی، به‌مثابه یکی از عوامل مهم مؤثر بر محیط زیست و چالش‌ها و بحران‌های زیست‌محیطی در جوامع مختلف، مد نظر صاحب‌نظران و پژوهشگران این حوزه است.

رویکردهای نظری و پژوهش‌های تجربی مختلفی، رفتارهای زیست‌محیطی را مطالعه و بررسی کرده‌اند که بین آن‌ها رویکرد اجتماعی - فرهنگی، به‌دلیل سروکار داشتن با ارزش‌ها و هنجارهای افراد جامعه از جایگاه ویژه‌ای برخوردار است. به عبارت دیگر، به‌زعم جامعه‌شناسی محیط زیست و نظریه‌پردازان این حوزه، رفتارهای زیست‌محیطی به‌صورت مستقیم و غیرمستقیم متأثر از عوامل اجتماعی و فرهنگی هستند. دانلاپ و ون‌لیر^۱ (۱۹۷۸)، دانلاپ و جونز^۲ (۲۰۰۲)، باتل^۳ (۱۹۸۷)، شان و هولزر^۴ (۱۹۹۰) و صالحی (۱۳۹۲) عوامل اجتماعی - فرهنگی تأثیرگذار بر رفتارهای زیست‌محیطی را شامل طبقه اجتماعی، دانش یا آگاهی زیست‌محیطی، مصرف‌گرایی، سرمایه اجتماعی، سرمایه فرهنگی و ... می‌دانند. بین عوامل تأثیرگذار بر رفتارهای زیست‌محیطی، مصرف‌گرایی از جمله عواملی است که به اشکال گوناگون و به‌صورت مستقیم و غیرمستقیم هم در مبانی نظری و هم مبانی تجربی به تأثیرگذاری آن بر رفتارهای زیست‌محیطی اشاره شده است. درواقع می‌توان گفت مصرف‌گرایی به‌عنوان یکی از ویژگی‌های اصلی جوامع مصرفی مدرن، به‌دلیل شکل دادن به ساختارهای مصرف، تخریب محیط زیست را به اشکال مختلف شدت بخشیده است. جامعه ایران نیز، از این قاعده مستثنی نیست و در کلان‌شهرها به‌دلیل گسترش ارزش‌های مربوط به جامعه مصرفی و ترویج مصرف‌گرایی، رفتارهای زیست‌محیطی وضعیت تخریبی به خود گرفته‌اند.

بر این اساس، پژوهش حاضر بین عوامل اجتماعی - فرهنگی تأثیرگذار بر رفتارهای زیست‌محیطی شهروندان، تأثیر مصرف‌گرایی بر رفتار مخرب زیست‌محیطی را بین جوانان

1. Dunlap & Van Liere

2. Jones

3. Buttel

4. Shahn & Holzer

کلان‌شهر تهران بررسی کرده است. در واقع حجم بالای جمعیت شهر تهران و وضعیت نامطلوب شاخص‌های زیست‌محیطی، این شهر را در یک وضعیت استثنایی و خاص قرار داده است؛ به عبارت دیگر، می‌توان گفت توسعه بی‌حساب و کتاب فیزیکی شهر تهران، افزایش بی‌رویه جمعیت این شهر و تغییر در سبک زندگی و الگوهای مصرف‌شهروندان این شهر، تغییرات گسترده‌ای را در وضعیت محیط زیست این شهر ایجاد کرده و در حال حاضر یکی از چالش‌های اساسی این شهر مسائل و بحران‌های زیست‌محیطی است که بخش زیادی از آن از طریق مدیریت رفتارهای زیست‌محیطی شهروندان قابل مدیریت و کنترل است. بنابراین مطالعه جامعه‌شناختی رفتارهای زیست‌محیطی در شهر تهران و بین اقشار و گروه‌های گوناگون اجتماعی به یک ضرورت غیرقابل‌انکار و اجتناب‌ناپذیر تبدیل شده است. در نتیجه پژوهش حاضر با هدف بررسی تأثیر فرهنگ مصرف‌گرایی بر رفتار مخرب زیست‌محیطی بین جوانان شهر تهران، درصدد این بوده است که رابطه بین این دو متغیر را به‌لحاظ جامعه‌شناختی تبیین کند.

۲. مبانی نظری تحقیق

پژوهش‌هایی که درباره رابطه بین مصرف‌گرایی با رفتار زیست‌محیطی هستند، به‌لحاظ موضوعی به دو دسته اصلی قابل تقسیم‌بندی هستند. نخست) پژوهش‌هایی که رابطه مصرف‌گرایی با این متغیر را به‌معنای عام بررسی کرده‌اند؛ دوم) پژوهش‌هایی که رابطه یکی از ابعاد متغیر مصرف‌گرایی را با رفتار محیط زیستی بررسی کرده‌اند. برای مثال در دسته اول، ولس^۱ و همکاران (۲۰۱۱) در پژوهش خود به این نتیجه رسیده‌اند که بین درک افراد از پیامدهای مصرف آنان و رفتارهای زیست‌محیطی رابطه مثبتی است. هرچه مصرف‌کنندگان از پیامدهای منفی مصرف خود آگاه باشند، رفتارهای مسئولانه‌تری در قبال محیط زیست دارند. یافته‌های کوزار^۲ و همکاران (۲۰۱۳) بیانگر این است که بین مصرف‌گرایی و رفتارهای زیست‌محیطی

1. Wells

2. Kozar

مسئولانه رابطه معکوس وجود داشته است. شهروندانی که آگاهی زیست‌محیطی مناسبی داشته‌اند، رفتارهای مصرفی و خرید آنان نیز مسئولانه و «سبز» بوده است و برعکس. بنی فاطمه و حسین‌نژاد (۱۳۹۱) به این نتیجه دست یافته‌اند که بین مصرف‌گرایی با سبک زندگی محیط زیستی رابطه معناداری وجود دارد. نتایج پژوهش حاجیلو و همکاران (۱۳۹۳) نشان‌دهنده این است که بین سبک زندگی مصرفی با شاخص ردپای بوم‌شناختی، رابطه مستقیمی وجود دارد. زارع و همکاران (۱۳۹۹) در پژوهش خود به این نتیجه دست یافته‌اند که بین میزان مصرف‌گرایی و شهروندی زیست‌محیطی همبستگی معکوس و معناداری است. نتایج پژوهش هنرور و همکاران (۱۴۰۰) بیانگر این است که متغیر فردگرایی به صورت غیرمستقیم از طریق مصرف‌گرایی و مادی‌گرایی اثر مثبت و معناداری بر ردپای اکولوژیک مصرف دارد. فرهادیان بآبادی و همکاران (۱۴۰۱) در پژوهش خود به این نتیجه رسیده‌اند که بین مصرف‌گرایی فرهنگی و رفتارهای زیست‌محیطی رابطه مستقیم و در حد قوی وجود دارد.

در دسته دوم، هان^۱ و ستول^۲ (۲۰۱۳) به این نتیجه رسیده‌اند که نگرانی‌های اخلاقی مصرف‌کنندگان رابطه مستقیم و مثبتی با رفتارهای زیست‌محیطی مسئولانه در آنان دارد. مصرف‌کنندگان بیشتر دنبال کالاهایی هستند که کمترین آسیب را به محیط زیست می‌زند. همچنین نتایج پژوهش شیانگ^۳ و همکاران (۲۰۱۹) نشان‌دهنده این است که افراد دارای جهت‌گیری ارزشی فردگرایانه در مقایسه با افراد دارای جهت‌گیری ارزشی جمع‌گرایانه، کمتر رفتارهای سازگار و همسو با محیط زیست دارند. نتایج پژوهش ویدات^۴ و همکاران (۲۰۲۱) نشانگر این است که بین نگرش به مصرف‌گرایی و رفتارهای مسئولانه زیست‌محیطی شهروندان رابطه مثبت و مستقیم وجود دارد. آرین^۵ و همکاران (۲۰۱۱) در مطالعه خود به این نتیجه رسیده‌اند که مصرف‌گرایی بیشتر افراد باعث می‌شود که رفتارهای زیست‌محیطی آنان نیز غیردوستانه و نامسئولانه باشد. درمقابل افرادی که به‌جای مصرف‌گرایی، مولدگرا هستند،

1. Han
2. Stoel
3. Xiang
4. Widayat
5. Urien

رفتارهای زیست‌محیطی مسئولانه‌تری نیز دارند. رستگارخالد و همکاران (۱۳۹۶) در پژوهش خود به این نتیجه دست‌یافته‌اند که رابطه مستقیم و معناداری بین فردگرایی و جمع‌گرایی افقی با شهروندی زیست‌محیطی وجود دارد. نتایج پژوهش آقایی‌هیرو و همکاران (۱۳۹۶) بیانگر این است که متغیرهای مادی‌گرایی و مصرف‌گرایی اثر مثبت و معناداری بر ردپای اکولوژیک مصرف دارد.

بررسی مطالعات تجربی انجام‌شده، نشان‌دهنده این مسئله است که پژوهش‌ها در دو سطح انجام شده‌اند. برخی از پژوهش‌های انجام‌شده، مصرف‌گرایی را بدون در نظر گرفتن ابعاد دقیق آن به‌عنوان یک کنش رفتاری شهروندان در نظر گرفته و تأثیر آن بر رفتارهای زیست‌محیطی را بررسی کرده‌اند؛ برخی دیگر از پژوهش‌ها، ابعاد متغیر مصرف‌گرایی و تأثیر آن‌ها بر رفتارهای زیست‌محیطی را بررسی کرده‌اند. نقد بنیادی که بر پژوهش‌های پیشین وارد است این است که بر پژوهش‌های انجام‌شده در سطح اول، نوعی کل‌گرایی حاکم است و بر پژوهش‌های انجام‌شده در سطح دوم، نوعی تقلیل‌گرایی. در سطح اول، مصرف‌گرایی به‌مثابه یک متغیر کلی در نظر گرفته شده است و در سطح دوم، مصرف‌گرایی به ابعاد آن تقلیل پیدا کرده است و در هر پژوهشی، تنها یک یا چند بعد اصلی بررسی شده است. این امر سبب شده است که نتوان جامعیت کاملی از متغیر مصرف‌گرایی را مد نظر داشت. پژوهش حاضر کوشیده است از این کل‌گرایی و تقلیل‌گرایی گذر کند؛ همچنین مهمترین و کلیدی‌ترین ابعاد مصرف‌گرایی و تأثیر آن‌ها بر رفتارهای زیست‌محیطی بررسی شود. بر این اساس نه کل‌گرایی سطح اول و غیردقیق بودن ابعاد مصرف‌گرایی اتفاق افتاده است و نه تقلیل‌گرایی سطح دوم و بررسی تنها یک یا دو بعد اصلی مصرف‌گرایی.

چارچوب نظری پژوهش حاضر تلفیقی از جامعه‌شناسی رفتارهای زیست‌محیطی و مصرف‌گرایی است. در ادامه از هرکدام از این رویکردها بحث می‌شود و درنهایت کوشش می‌شود درکی تلفیقی از آن‌ها ارائه شود.

الف. جامعه‌شناسی رفتارهای زیست‌محیطی

جامعه‌شناسی رفتارهای زیست‌محیطی، به دنبال فهم نظری رابطه بین محیط زیست و رفتارهای انسانی است و این مسئله را بررسی می‌کند که چه عواملی بر شکل‌دهی به رفتارهای زیست‌محیطی انسان‌ها (مخرب بودن یا نبودن) تأثیرگذار است. این دیدگاه‌ها را می‌توان تأثیرپذیر از پارادایم نوین زیست‌محیطی^۱ دانست که دانلاپ و ون‌لیر آن‌ها را در اواسط دهه ۱۹۷۰ مطرح کردند. آنان در بررسی‌های خود دریافتند که همراه با ظهور محیط زیست‌گرایی، چالش‌هایی برای دیدگاه‌های مردم، به‌ویژه در آمریکا و اروپا نسبت به طبیعت و رابطه انسان با آن پدید آمده است (ملکی و همکاران، ۱۳۹۳، ص. ۱۲۴). آن‌ها این چالش را تمایز میان پارادایم پیشین (استثنایی دانستن انسان) و پارادایم بوم‌شناختی جدید مطرح کرده‌اند (هانینگان^۲، ۱۳۹۲، ص. ۴) مفهوم‌سازی آن‌ها درباره پارادایم نوین زیست‌محیطی، حول عقایدی درباره توانایی انسان در به هم ریختن تعادل طبیعت، وجود محدودیت‌هایی برای رشد جوامع انسانی و حق انسان برای حکمرانی بر طبیعت متمرکز است. تحت تأثیر پارادایم نوین زیست‌محیطی، دیدگاه‌های نظری مختلفی درباره تبیین رفتارهای زیست‌محیطی و ماهیت آن ارائه شده است.

بوردن^۳ و فرانکیس^۴ (۱۹۷۸) در این چارچوب، دیدگاهی با عنوان «رفتارهای زیست‌محیطی نوع‌دوستانه» ارائه داده‌اند که برطبق آن سه متغیر اصلی در رفتارهای زیست‌محیطی اهمیت محوری دارند: خودخواهی، جهت‌گیری رقابتی و نیاز شخصی. افرادی که دارای خودخواهی شدید هستند و جهت‌گیری رقابتی در مسائل اجتماعی و زندگی روزمره دارند، رفتارهای زیست‌محیطی مسئولانه کمتری در مقایسه با افراد دگرخواه و غیررقابتی دارند. همچنین افرادی که نیازهای شخصی خودشان را بهتر می‌توانند برآورده کنند، رفتارهای زیست‌محیطی مسئولانه‌تری دارند. این افراد عموماً دسترسی مناسبی به منابع سرمایه‌ای (مانند زمان، پول، انرژی) دارند و به همین دلیل دغدغه‌های شخصی کمتری داشته، مسائل زیست‌محیطی برایشان مهم‌تر

1. New Environmental Paradigm
2. Hannigan
3. Borden
4. Francis

بوده و در نتیجه رفتارهای زیست محیطی مسئولانه تری دارند. فیتکائو^۱ و کسل^۲ (۱۹۸۱) نیز در همین چارچوب، پنج متغیر را در تعیین رفتارهای زیست محیطی مؤثر می دانند: اول) نگرش ها و ارزش های افراد درباره مسائل زیست محیطی است؛ دوم) امکانات برای رفتار زیست محیطی است که شامل عوامل بیرونی، زیربنایی و اقتصادی است و افراد را قادر به در پیش گرفتن رفتارهای زیست محیطی می کند یا از تحقق آن ممانعت می کند؛ سوم) مشوق های رفتاری است که عموماً شامل عواملی می شود که می توانند از رفتارهای زیست محیطی حمایت کرده یا آن ها را تقویت کند؛ مانند مطلوبیت اجتماعی، کیفیت زندگی و پس انداز مالی؛ چهارم) پیامدهای ادراک شده درباره رفتارهای زیست محیطی است که بر اساس آن فرد باید درکی مثبت از تداوم یک رفتار زیست محیطی دریافت کند. این بازخورد می تواند درونی باشد؛ مانند رضایت از انجام کارهای مطلوب، یا بیرونی باشد؛ مانند نریختن زباله در خیابان، بازیافت خانگی زباله و دریافت پول برای بطری های جمع آوری شده؛ پنجم) دانش است که در مدل فیتکائو و کسل (۱۹۸۱) بر رفتار زیست محیطی تأثیر مستقیمی ندارد اما می تواند سبب تغییر نگرش ها و ارزش ها شده و از این طریق بر رفتارهای زیست محیطی تأثیر بگذارد (کولموس^۳ و آگریمن^۴، ۲۰۰۲، ص. ۲۴۶).

اولاندر^۵ و توجرسون^۶ (۱۹۹۵) در نظریه خودشان درباره الگوی چندگانه رفتار زیست محیطی این مسئله را مطرح کردند که در بررسی رفتارهای زیست محیطی افراد، باید عوامل انگیزشی، توانمندی و فرصت را به صورت هم زمان در نظر گرفت. عوامل انگیزشی شامل باورهای افراد به مسائل زیست محیطی (که بر نگرش آنان تأثیرگذار است)، هنجارهای اجتماعی و نگرش (که بر نیت افراد برای در پیش گرفتن یک رفتار زیست محیطی خاص تأثیرگذار است) می شود. توانمندی، مرتبط با دانش و عادت های افراد درباره مسائل زیست محیطی است. در نهایت هر فرد

1. Fietkau
2. Kessel
3. Kollmuss
4. Agyeman
5. Ölander
6. Thøgersen

نیاز به فرصت‌هایی دارد تا بتواند رفتارهای زیست‌محیطی مسئولانه‌ای داشته باشد. فرصت، پیش شرط‌های عینی برای رفتار زیست‌محیطی است (پیتکانین^۱، ۲۰۰۷، ص. ۱۵). بلیک^۲ (۱۹۹۹) این نظریه را طرح می‌کند که سه عامل در رفتارهای زیست‌محیطی افراد نقش دارند: فردگرایی، مسئولیت‌پذیری و عمل‌گرایی. فردگرایی شامل عواملی می‌شود که بر شخص متکی بوده و به نگرش و خلق‌وخوی وی مرتبط است. وی معتقد است که این موانع در افرادی که نگرانی و دغدغه زیست‌محیطی چندانی ندارند، تأثیرگذارتر است. این نیازهای شخصی افراد است که رفتارهای زیست‌محیطی آنان را تعیین می‌کند. دومین عامل، مسئولیت‌پذیری است. افرادی که رفتارهای زیست‌محیطی مناسبی ندارند، احساس می‌کنند که توان و قدرت تأثیرگذاری بر سیاست‌ها و موقعیت‌های زیست‌محیطی را ندارند و به همین دلیل مسئولیتی نسبت به محیط زیست احساس نمی‌کنند. وی این مسئله را طرح کرده است که نبود اعتماد نهادی (و به‌طور کلی سرمایه اجتماعی) سبب رفتارهای زیست‌محیطی غیرمسئولانه شده است؛ زیرا افراد به نهادها و دولت‌ها اعتماد ندارند و سیاست‌های زیست‌محیطی آنها را مشکوک ارزیابی می‌کنند. سومین عامل، عمل‌گرایی است. عمل‌گرایی، الزامی اجتماعی و نهادی است که افراد را از رفتارهای زیست‌محیطی، بدون توجه به نگرش‌ها و نیت‌های آنان بازمی‌دارد. نبود زمان، پول و سرمایه اقتصادی، کمبود اطلاعات و ... از جمله این الزامات هستند (کولموس و آگریمن، ۲۰۰۲، ص. ۲۴۷).

ب. جامعه‌شناسی مصرف‌گرایی

درباره مصرف‌گرایی و کارکرد آن، دو دیدگاه کاملاً متفاوت وجود دارد. یک دیدگاه که عموماً مرتبط با نظریه پردازان کلاسیک جامعه‌شناسی است، مصرف را کنشی ناپسند و در تعارض با کلیت جامعه دانسته است؛ دیدگاه دوم، مصرف را کنشی‌رهایی‌بخش دانسته است که حتی می‌تواند به تقابل با سرمایه‌داری منجر شود. زیمل^۳ و وبلن^۴ را می‌توان نماینده دانست. دیدگاه

-
1. Pietikäinen
 2. Blake
 3. Simmel
 4. Veblen

زیمل در این زمینه دووجهی است. زیمل (۱۹۷۸، ص. ۲۹۸) می‌گوید که بین فرهنگ عینی و محصولات مادی و غیرمادی انسانی که در دسترس مردم قرار دارند و موضوعات فرهنگی که انسان‌ها برای خودشکوفایی در اختیار دارند، شکاف عمیقی وجود دارد. این فرایند دو وجه دارد که یکی مسرت‌بخش است و دیگری تراژدی. وجه مسرت‌بخش در این است که ما محصولات و کالاهایی را در اختیار داریم که در طول تاریخ، هیچ‌وقت نداشته‌ایم. وجه تراژدی در این است که فرهنگ عینی به‌طور تصاعدی رشد می‌کند، درحالی‌که ظرفیت انسان‌ها برای درک، کاربست و کنترل این محصولات - چیزی که زیمل آن را فرهنگ ذهنی می‌نامد - تنها به‌طور حداقلی افزایش می‌یابد. نتیجه این است که انسان‌ها روزبه‌روز از محصولات و کالاهای خود فاصله بیشتری می‌گیرند و در درک و حتی کنترل این محصولات ناتوان می‌شوند. انسان‌ها در دریایی از محصولات غرق می‌شوند؛ محصولاتی که نیازهایی جعلی در انسان‌ها را شکل داده و از نظرگاه فرهنگ ذهنی بی‌معنا هستند. زیمل از این مسئله، با عنوان «تراژدی فرهنگ» یاد کرده است (ریترز^۱ و همکاران، ۲۰۰۱، صص. ۴۱۳-۴۱۴). هم‌راستا با زیمل، وبلن (۱۹۹۴) بر نیاز انسان‌ها به تمایزگذاری اجتماعی از طریق نمایش کالاهای مصرفی تمرکز کرده است. طبقه بالا از مصرف تجملی استفاده می‌کند تا خود را از کسانی که در سلسله‌مراتب اجتماعی پایینی قرار دارند، متمایز کند. درعین‌حال، افرادی که از لحاظ سلسله‌مراتب اجتماعی در موقعیت پایینی قرار دارند، می‌کوشند از کسانی که در سطح بالاتر طبقاتی قرار دارند، تقلید کنند (عموماً در این کوشش شکست می‌خورند). میل به تقلید منجر به اثر «نشست به پایین»^۲ می‌شود که در آن طبقه بالا، نبض مصرفی را که در طبقات پایین‌تر وجود دارد، به دست می‌گیرد. هرگاه طبقات پایین بتوانند با موفقیت به کالاها و محصولات منزلتی طبقه بالا دست پیدا کنند، طبقات بالا، آن محصولات و کالاها را رها می‌کنند و کالاهای تازه‌ای برمی‌گزینند تا یک بار دیگر، خودشان را از طبقات پایین جدا کنند. وبلن منتقدِ کردارهای مصرفی طبقه تن‌آسا است؛ زیرا برای مهارتِ کاری و تولید،

1. Ritzer

2. Trickle down

ارزش قائل است. ویلن (۱۹۹۴) مصرف متظاهران را اسراف کارانه و بی‌ثمر دانسته و معتقد است چنین کارهایی هیچ فایده‌ای برای جامعه به مثابه یک کل، ندارد. باین‌حال، کار او نمایانگر چرخشی مهم از تحلیل کالاها به سوی فهم معنای آن‌ها بود. ویلن بیش از آنکه منحصرأ بر کالاها تمرکز کند، در این باره نظر داد که چرا طبقه (و منزلت)، «ابژه» مهمی برای مصرف هستند؛ بنابراین، ما وقتی داریم کالاها را مصرف می‌کنیم، در واقع داریم مضامین رنگارنگی را مصرف می‌کنیم که به طبقه متصل است (ریتزر و همکاران، ۲۰۰۱، ص. ۴۱۴). بسط نظریات ویلن درباره مصرف، مسیر را برای توسعه نظریاتی هموار کرد که به ستایش مصرف می‌پرداختند. این رویکردها، عموماً پس‌اساختارگرایانه و پست‌مدرنیستی بودند. برای نمونه دوسرتو^۱ (۱۹۸۴، ص. ۳۴) مصرف‌کنندگان را «تولیدکنندگان ناشناخته، شاعران سودهای شخصی و پیشروان عقلانیت کارکردی» دانسته است. وی بر کردارهای زندگی روزمره، به‌ویژه به شیوه ارتباط آن‌ها با مصرف، تمرکز کرده است. ایده اصلی وی این است که مصرف‌کنندگان به‌جای آنکه مطیعانه کالاهای مصرفی و خدماتی را مصرف کنند، راه‌های منحصر به فردی را براساس تناسب آن‌ها با علایق و نیازهای خودشان به کار می‌برند (ریتزر و همکاران، ۲۰۰۱، صص. ۴۱۵-۴۱۶).

بورديو^۲ (۱۳۹۱) معتقد است هرچند کالاها، ارزشی کارکردی دارند و ظاهراً به‌منظور تأمین همین کارکردها تولید شده‌اند، اما ضمناً مصرف آن‌ها نشان‌دهنده طبع و سلیقه خاصی نیز هست و برمبنای چنین شاخصی طبقه‌بندی می‌شوند و مصرف‌کنندگان نیز خود و دیگران را بر همین مبنا طبقه‌بندی می‌کنند. از نظر بورديو (۱۳۹۱) مهم‌ترین کارکرد مصرف، ایجاد تمایزهای هویتی است. بودریار^۳ (۱۳۹۰) نیز در همین راستا، بر این باور است که کالاها تنها به‌دلیل ارزش کارکردی مصرف نمی‌شوند، بلکه کالاها امروزه ارزش نشانه‌ای و نمادین دارند. افراد براساس ارزش نشانه‌ای کالاها آن‌ها را انتخاب می‌کنند تا خود را به گروه مد نظر خود منتسب و از دیگران متمایز کنند.

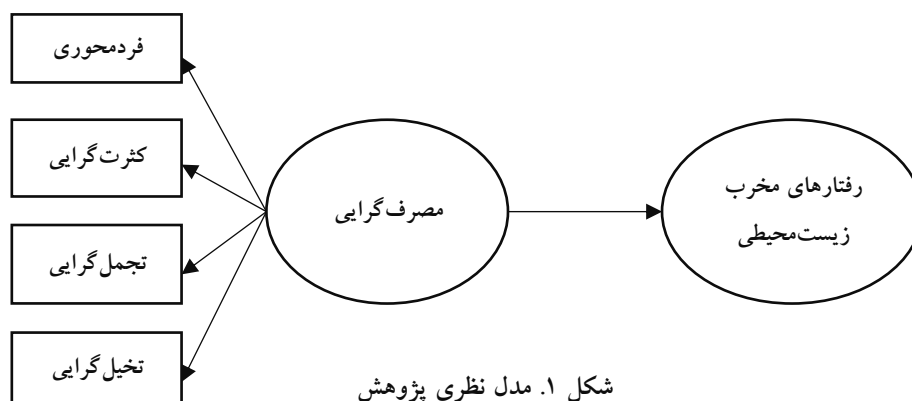
1. De Certeau

2. Bourdieu

3. Baudrillard

ج. مصرف‌گرایی و رفتارهای زیست‌محیطی

همان‌طور که بحث شد، جامعه‌شناسی رفتارهای زیست‌محیطی به دنبال فهم این مسئله است که چه عوامل اجتماعی و فرهنگی، رفتارهای زیست‌محیطی افراد را تحت تأثیر قرار می‌دهند. مصرف‌گرایی یکی از این عوامل است. مصرف‌گرایی در رویکرد کلاسیک جامعه‌شناسی پدیده‌ای منفی و مخرب به شمار می‌رود. در این رویکردها، «تولید» اصل است و «مصرف» امری حاشیه‌ای و تا حدود زیادی مخرب به شمار می‌رود. این نگاه را می‌توان در دیدگاه کسانی مانند مارکس، وبر، زیمل و حتی وبلن نیز مشاهده کرد. بر این اساس، مصرف‌گرایی می‌تواند در تعارض با رفتارهای زیست‌محیطی قرار بگیرد؛ بدین معنا که مصرف‌گرایی بازنمود فرهنگ سرمایه‌داری است که اساساً با محیط زیست‌گرایی در تعارض قرار می‌گیرد. سرمایه‌داری تشویق به مصرف بیشتر می‌کند، درحالی‌که این امر به ضرر محیط زیست و رفتاری مخرب است. فرهنگ مصرف‌گرایی با تشویق بیشتر به مصرف کالاها و محصولات، به محیط زیست آسیب می‌رساند و رفتارهای مخرب زیست‌محیطی را تشویق می‌کند. با وجود این، رویکردهای نوین مصرف‌گرایی اعتقاد دارند که مصرف‌گرایی تنها یک پدیده مخرب نیست، بلکه می‌تواند ماهیتی رهایی‌بخش داشته باشد و منبع معنا دانسته شود. در این رویکردها حتی مصرف‌گرایی می‌تواند سبب مقاومت در برابر سرمایه‌داری شود. مصرف‌گرایی شاخصی برای معنا، هویت، سبک‌یابی، تمایز و پرستیژ می‌شود. با وجود تفاوت‌های زیاد بین رویکردهای مختلف فرهنگ مصرف‌گرایی، به نظر می‌رسد مصرف‌گرایی در رویکرد نوین نیز در تعارض با محیط زیست‌گرایی قرار داشته باشد. هرچند مصرف‌گرایی می‌تواند هویت‌بخش باشد و حتی در تعارض با منطق سرمایه‌داری (در رویکرد کسانی مانند دوسرتو) قرار بگیرد، اما درنهایت مصرف‌گرایی احتمالاً سبب تقویت رفتارهای مخرب زیست‌محیطی در افراد می‌شود.



شکل ۱. مدل نظری پژوهش

بنابراین فرضیه‌های پژوهش عبارتند از:

- مصرف گرایی بر رفتارهای مخرب زیست محیطی تأثیر دارد.
- جنسیت، اثر مصرف گرایی بر رفتار مخرب زیست محیطی را تعدیل می‌کند.
- سطح توسعه یافتگی مناطق، اثر مصرف گرایی بر رفتار مخرب زیست محیطی را تعدیل می‌کند.

۳. روش تحقیق

روش پژوهش حاضر پیمایش به‌عنوان یکی از روش‌های اصلی رویکرد کمی است. طرح پیمایشی با مطالعه یک نمونه از جامعه، از روندها، نگرش‌ها یا عقاید و باورهای آن جامعه، توصیفی کمی یا عددی فراهم می‌کند. پژوهشگر نتایج به‌دست آمده از نمونه را به کل جامعه تعمیم می‌دهد یا درباره کل جامعه استنتاج می‌کند (کرسول، ۱۳۹۱، ص. ۲۵۳). این مطالعه از حیث معیار کاربرد، کاربردی و از لحاظ معیار زمان، مقطعی است. جامعه آماری پژوهش افراد ۱۸ تا ۳۵ ساله شهر تهران در زمان مطالعه هستند که برطبق آمار مربوط به سرشماری نفوس و مسکن در سال ۱۳۹۵ تعداد آن‌ها ۵۸۲۲۵۸ بوده است. از این تعداد ۴۵۳ نفر با استفاده از نرم‌افزار Spss و با توجه به معیارهایی از جمله درصد خطا (۵ درصد)، توان آزمون (بالای ۸۰ درصد)، حجم اثر شاخص ضریب تعیین (کمتر از ۵ درصد) و تعداد متغیرهای درگیر در تحلیل، به‌عنوان نمونه انتخاب و مطالعه شدند. شیوه نمونه‌گیری در این پژوهش، نمونه‌گیری سهمیه‌ای است. برحسب متغیرهایی از جمله منطقه، سن، جنس و ... به افراد مورد مطالعه، نمونه

اختصاص داده شد. یکی از معیارهای اصلی اختصاص نمونه در این پژوهش سطح توسعه‌یافتگی مناطق بوده است. در واقع میرزایی و همکاران (۱۳۹۴)، برحسب مجموعه‌ای از شاخص‌ها در زمینه‌های مختلف اقتصادی، اجتماعی، کالبدی، فرهنگی، خدماتی و تفریحی، مناطق شهر تهران را به شرح جدول (۱) دسته‌بندی کرده‌اند. این جدول مبنای اصلی اختصاص نمونه‌های مورد مطالعه در پژوهش حاضر بوده است.

جدول ۱. خوشه‌بندی مناطق کلان‌شهر در عامل‌های تلفیقی

مأخذ: تلخیص از میرزایی و همکاران، ۱۳۹۴

شرح	منطقه	درصد
فرا توسعه یافته	۶	۵
توسعه یافته روبه‌بالا	۳، ۱، ۲، ۷	۱۸
نیمه‌برخوردار	۱۱، ۵، ۴، ۱۳	۱۸
توسعه یافته روبه‌پایین	۸، ۹، ۱۰، ۱۲، ۱۴، ۱۵، ۱۶، ۱۸، ۱۹، ۲۰، ۲۱، ۲۲	۵۵
منطقه محروم	۱۷	۵

از بین هریک از خوشه‌های جدول (۲) یک منطقه به‌عنوان نمونه انتخاب و به شرح جدول زیر به آن نمونه اختصاص داده شده است:

جدول ۲. حجم جمعیت ۱۸ تا ۳۵ سال و نمونه آماری مناطق مورد مطالعه

مأخذ: سرشماری عمومی نفوس و مسکن، ۱۳۹۵

منطقه	سطح توسعه‌یافتگی	جمعیت	حجم نمونه
دو	توسعه یافته	۲۱۶۷۷۶	۱۶۹
شش	فرا توسعه یافته	۸۴۸۶۶	۶۶
ده	کمتر توسعه یافته	۱۱۰۸۵۶	۸۶
سیزده	نیمه‌برخوردار	۷۷۶۵۶	۶۰
هفده	محروم	۹۲۱۰۴	۷۲

متغیرهای اصلی پژوهش حاضر شامل مصرف‌گرایی به‌عنوان متغیر مستقل و رفتار مخرب زیست‌محیطی به‌عنوان متغیر وابسته پژوهش است. تعریف مفهومی و عملیاتی این متغیرها به شرح زیر است:

الف. مصرف‌گرایی: کاربریل و لانگ^۱ (۱۹۹۵) بر این باور هستند که مصرف‌گرایی به نحوه زندگی اشاره دارد که در حد وسیعی با مصرف عجین شده است. مایلس^۲ (۱۹۹۸) مصرف‌گرایی را وجوه فرهنگی عمل شایع مصرف تعریف کرده است (علیخواه، ۱۳۸۶، ص. ۲۳۳). گدازگر^۳ برای مصرف‌گرایی چهار بعد فردمحوری، کثرت‌گرایی، لذت‌گرایی و تخیل‌گرایی در نظر گرفته است (گدازگر، ۲۰۰۷، صص. ۳۸۹-۴۱۸). بر این اساس در پژوهش حاضر، متغیر مصرف‌گرایی در راستای چهار بعد فردمحوری، کثرت‌گرایی، لذت و تجمل‌گرایی و تخیل‌گرایی و با استفاده از ۲۱ گویه در قالب طیف لیکرت و یک مقیاس پنج‌گزینه‌ای از کاملاً مخالف (۱) تا کاملاً موافق (۵) سنجش شده است. در واقع مخالفت با این گویه‌ها نشان‌دهنده میزان مصرف‌گرایی پایین و موافقت با آن‌ها بیانگر مصرف‌گرایی بالاست.

ب. رفتار زیست‌محیطی: رفتار زیست‌محیطی بیانگر کنش ارادی فرد یا گروه است که به‌طور مستقیم یا غیرمستقیم به تغییراتی در محیط زیست منجر می‌شود یا اینکه برای محیط زیست مفید یا مضر است (استرن، ۲۰۰۰، به نقل از حمایت‌خواه و جهرمی، ۱۳۹۶، ص. ۱۴). برای سنجش متغیر رفتار زیست‌محیطی در این پژوهش، رفتارهایی مد نظر است که برای محیط زیست مضر است یا به عبارت دیگر، منجر به تخریب محیط زیست می‌شوند؛ از جمله این رفتارها می‌توان به رها کردن زباله‌ها در جنگل، ساحل و ...، تبدیل یک باغ به سینما، یادگاری نوشتن روی درخت، روشن کردن آتش در جنگل و ... اشاره کرد. در واقع برای سنجش این مفهوم از ۱۰ گویه در قالب طیف لیکرت و یک مقیاس پنج‌گزینه‌ای کاملاً مخالف (۱) تا کاملاً موافق (۵) استفاده شد. کسب نمره نزدیک به مقدار ۵، نشان‌دهنده رفتار غیرمسئولانه در قبال

-
1. Gabriel. & Lang
 2. Miles
 3. Godazgar
 4. Environmental behavior

محیط زیست و کسب نمره نزدیک به مقدار ۱ بیانگر رفتار محیط گرایانه یا مسئولانه در قبال محیط زیست بوده است.

جدول ۳. دامنه تغییرات متغیرهای پژوهش

متغیر	تعداد گویه	حداقل نمره	حداکثر نمره	حد متوسط
مصرف گرایی	۲۱	۱	۵	۳
رفتار زیست محیطی	۱۰	۱	۵	

به منظور واری اعتبار ابزار سنجش پژوهش (پرسش نامه)، متغیرهای پژوهش (مصرف گرایی و رفتار زیست محیطی)، از روش اعتبار محتوا (اعتبار صوری) و اعتبار سازه (رویکرد تحلیل عاملی تأییدی) و شاخص های مرتبط با این رویکرد شامل اعتبار همگرا^۱ (شاخص متوسط واریانس استخراج شده)^۲ و اعتبار ممیز^۳ (بارهای عاملی متقاطع^۴، معیار فورنل و لارکر^۵ و شاخص خصیصه متفاوت-خصیصه یکسان^۶) استفاده شده است. برای سنجش پایایی ابزار سنجش متغیرهای پژوهش نیز از شاخص ضریب آلفای کرونباخ^۷ استفاده شد.

جدول ۴. برآورد مقادیر مرتبط با شاخص AVE و ضریب آلفای کرونباخ

متغیر	ابعاد	AVE	ضریب آلفای کرونباخ
مصرف گرایی	فردمحوری	۰/۵۲	۰/۷۲
	کثرت گرایی	۰/۵۰	۰/۷۰
	لذت و تجمل گرایی	۰/۵۱	۰/۸۱
	تخیل گرایی	۰/۵۰	۰/۸۰
رفتار زیست محیطی	-	۰/۵۰	۰/۸۶

1. Convergent Validity
2. Average Variance Extracted
3. Discriminant Validity
4. Cross Loadings
5. Fornell & Larcker
6. Hetero-Trait Mono-Trait Ratio
7. Cronbach's Alpha

مقادیر مربوط به شاخص متوسط واریانس استخراج شده (AVE) دلالت بر مطلوبیت اعتبار همگرایی ابزار سنجش متغیرهای پژوهش دارد. مقادیر ضریب آلفای کرونباخ نیز گویای دقت اندازه‌گیری ابزار سنجش یا به عبارت دیگر، پایا بودن ابزار این متغیرهاست.

۴. یافته‌های تحقیق

برحسب متغیر، جنس توزیع نمونه آماری پژوهش نشان‌دهنده این است که ۳۶/۹ درصد از نمونه آماری پژوهش را زنان و ۶۳/۱ درصد را مردان تشکیل داده‌اند. حداقل سن نمونه آماری پژوهش ۱۸ و حداکثر ۳۵ سال و میانگین سن آن‌ها ۲۳ سال است. برحسب متغیر تحصیلات، توزیع نمونه آماری گویای این است که ۰/۲ درصد از نمونه آماری پژوهش بی‌سواد هستند. ۱۳/۷ درصد دارای تحصیلات زیردیپلم، ۳۵/۴ درصد دیپلم، ۱۰ درصد فوق‌دیپلم، ۲۷/۹ درصد کارشناسی، ۱۰/۸ درصد کارشناسی ارشد و ۲ درصد دارای تحصیلات دکتری هستند. برحسب منطقه سکونت نیز ۳۷/۵ درصد از نمونه آماری پژوهش ساکن منطقه دو، ۱۴/۶ درصد منطقه شش، ۱۳/۲ درصد منطقه ده، ۱۹ درصد منطقه سیزده و ۱۵/۷ درصد ساکن منطقه هفده هستند.

جدول ۵. توصیف متغیرهای پژوهش با استفاده از شاخص‌های توصیفی

شاخص					متغیر
کشیدگی	کجی	واریانس	انحراف معیار	میانگین	
۰/۰۳	-۰/۰۸	۰/۳۴	۰/۵۸	۳/۲۵	مصرف‌گرایی
-۰/۲۸	۰/۶۵	۰/۵۳	۰/۷۳	۲/۱۸	رفتار زیست‌محیطی

مقادیر جدول (۵) نشان می‌دهد که میانگین متغیر مستقل پژوهش (مصرف‌گرایی) بالاتر از حد متوسط است؛ به این معنا که مصرف‌گرایی افراد مورد مطالعه در وضعیت نسبتاً نامطلوبی قرار دارد و دیگر آنکه، درباره متغیر وابسته پژوهش، میانگین متغیر رفتارهای مخرب زیست‌محیطی پایین‌تر از حد متوسط برآورد شده است؛ بنابراین می‌توان گفت این متغیر بین نمونه آماری پژوهش وضعیت نسبتاً مطلوبی دارد.

قسمت یافته‌های استنباطی تحقیق به‌طور مشخص به آزمون فرضیه پژوهش یا به عبارت دقیق‌تر، برازش مدل تجربی پژوهش اختصاص دارد. برای آزمون فرضیه پژوهش و برازش مدل تجربی از رویکرد مدل‌سازی معادله ساختاری کوواریانس محور استفاده شد.

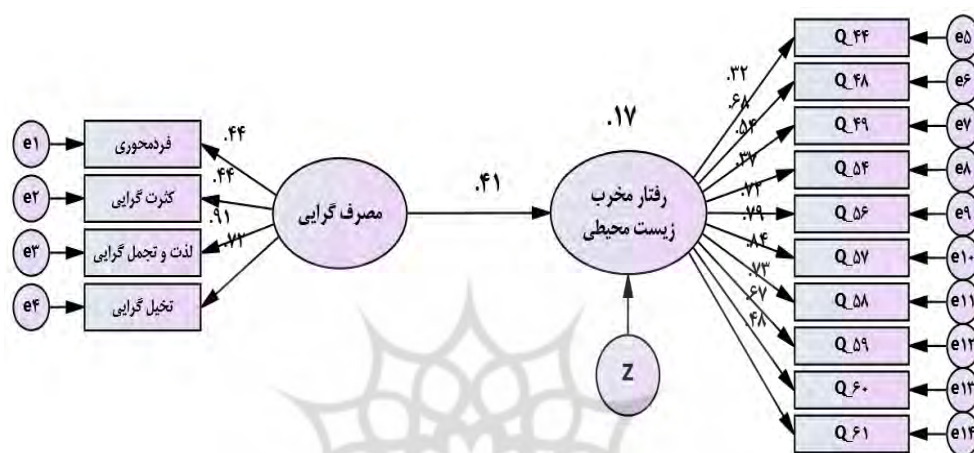
جدول ۶. برآورد مقادیر همبستگی رابطه بین متغیر مصرف‌گرایی و رفتارهای زیست‌محیطی

رفتار زیست‌محیطی			متغیر
حجم نمونه	Sig	ضریب پیرسون	
۴۵۳	۰/۰۰۱	۰/۳۸	مصرف‌گرایی
	۰/۰۰۱	۰/۲۴	فردمحوری
	۰/۰۰۱	۰/۲۲	کثرت‌گرایی
	۰/۰۰۱	۰/۳۴	لذت و تجمل‌گرایی
	۰/۰۰۱	۰/۳۲	تخیل‌گرایی

برآورد مقادیر مربوط به ضریب همبستگی پیرسون در جدول (۶) بیانگر این است که بین متغیر مصرف‌گرایی و ابعاد آن با متغیر رفتار مخرب زیست‌محیطی رابطه معناداری وجود دارد ($\text{Sig} > ۰/۰۵$). با توجه به مقادیر مربوط به ضریب پیرسون می‌توان گفت رابطه، بین مصرف‌گرایی و ابعاد تجمل‌گرایی و تخیل‌گرایی با رفتار زیست‌محیطی مستقیم و در حد متوسط و رابطه ابعاد فردمحوری و کثرت‌گرایی با رفتار زیست‌محیطی مستقیم و در حد ضعیف برآورد شده است؛ در واقع می‌توان گفت بین بخش قابل توجهی از جامعه آماری پژوهش، بین مصرف‌گرایی و رفتار زیست‌محیطی رابطه مستقیمی وجود دارد. به این معنا که با افزایش مصرف‌گرایی، رفتار مخرب زیست‌محیطی نیز تقویت می‌شود و برعکس.

فرضیه (۱). مصرف‌گرایی بر رفتار مخرب زیست‌محیطی تأثیر دارد.

در ادامه برآوردهای مربوط به مدل‌سازی معادله ساختاری، شامل شاخص‌های برازش کلیت مدل و پارامترهای اصلی (اثر متغیر سرمایه فرهنگی و ابعاد آن بر رفتار مخرب زیست‌محیطی) در شکل (۲) و جدول (۷) ارائه شده است.



شکل ۲. مدل معادله ساختاری اثر متغیر مصرف‌گرایی بر رفتار مخرب زیست‌محیطی

جدول ۷. برآورد مقادیر شاخص‌های ارزیابی کلیت مدل معادله ساختاری

هتلتر	برآزش مقتصد			برآزش تطبیقی			برآزش مطلق		شاخص
	RMSEA	CMIN/DF	DF	PCFI	CFI	TLI	GFI	CMIN	
۲۵۷	۰/۰۵	۲/۲۵	۷۶	۰/۸۰	۰/۹۶	۰/۹۵	۰/۹۵	۱۷۱/۲۳	مقدار

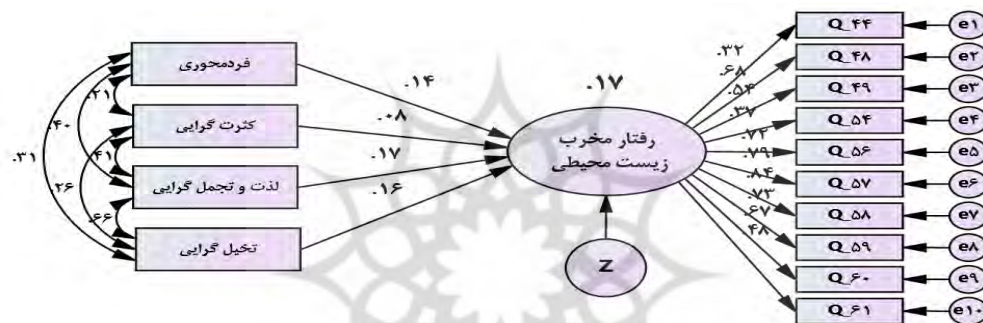
جدول ۸. برآورد اثر متغیر مصرف‌گرایی بر رفتار مخرب زیست‌محیطی

P. Value	CR	ضریب تأثیر	ضریب تعیین	متغیر وابسته	مسیر	متغیر مستقل
۰/۰۰۱	۴/۶۳	۰/۴۱	۰/۱۷	رفتار زیست‌محیطی	<---	مصرف‌گرایی

بر مبنای مقادیر جدول (۸) نتایج زیر به دست آمد:

الف) ضریب تعیین برابر با $(R^2 = 17)$ است. با توجه به مقادیر مربوط به حجم اثر، شاخص ضریب تعیین این مقدار متوسط است؛ به بیان دیگر، متغیر مصرف‌گرایی در حد متوسط توان تبیین واریانس متغیر رفتار مخرب زیست‌محیطی را دارد.

ب) اثر متغیر مصرف‌گرایی بر رفتار زیست‌محیطی برابر با مقدار ($\text{Beta} = 0/41$) و در سطح ($P \leq 0/05$) معنادار است. با توجه به مقدار ضریب می‌توان گفت این اثر مستقیم و در حد متوسط برآورد می‌شود؛ به این معنا که بین بخش زیادی از جامعه آماری پژوهش، افزایش مصرف‌گرایی می‌تواند منجر به تقویت رفتارهای تخریبی زیست‌محیطی شود. در ادامه اثر ابعاد متغیر مصرف‌گرایی بر رفتار مخرب زیست‌محیطی به تفکیک و با استفاده از رویکرد مدل‌سازی معادله ساختاری برآزش شده است.



شکل ۳. مدل معادله ساختاری اثر ابعاد متغیر مصرف‌گرایی بر رفتار مخرب زیست‌محیطی

جدول ۹. برآورد مقادیر شاخص‌های ارزیابی کلیت مدل معادله ساختاری

هانت	برآزش مقتصد			برآزش تطبیقی			برآزش مطلق		شاخص
	RMSEA	CMIN/DF	DF	PCFI	CFI	TLI	GFI	CMIN	
۲۶۱	۰/۰۵	۲/۲۴	۷۱	۰/۷۵	۰/۹۶	۰/۹۵	۰/۹۵	۱۵۹/۱۷	مقدار

شاخص‌های ارزیابی کلیت مدل معادله ساختاری با توجه به دامنه مطلوب این شاخص‌ها، در مجموع بیانگر این است که مدل مفروض تدوین شده با داده‌های پژوهش حمایت می‌شوند؛ به عبارت دیگر، برآزش داده‌ها به مدل برقرار و همگی شاخص‌ها دلالت بر مطلوبیت مدل معادله ساختاری دارند.

جدول ۱۰. برآورد اثر ابعاد متغیر مصرف‌گرایی بر رفتار مخرب زیست‌محیطی

P. Value	CR	ضریب تأثیر	ضریب تعیین	متغیر وابسته	مسیر	متغیر مستقل
۰/۰۰۹	۲/۶۲	۰/۱۴	۰/۱۷	رفتار مخرب زیست‌محیطی	<---	فردمحوری
۰/۱۳۹	۱/۴۸	۰/۰۸				کثرت‌گرایی
۰/۰۱۹	۲/۳۵	۰/۱۷				لذت و تجمل‌گرایی
۰/۰۱۷	۲/۳۹	۰/۱۶				تخیل‌گرایی

بر مبنای مقادیر جدول (۱۰) نتایج زیر به دست آمد:

الف) ضریب تعیین برابر با $R^2 = ۰/۱۷$ است؛ به بیان دیگر، ابعاد متغیر مصرف‌گرایی در مجموع ۱۷ درصد از واریانس متغیر رفتار مخرب زیست‌محیطی را تبیین می‌کنند. با توجه به مقادیر مربوط به حجم اثر، شاخص ضریب تعیین این مقدار در حد متوسط برآورد می‌شود.

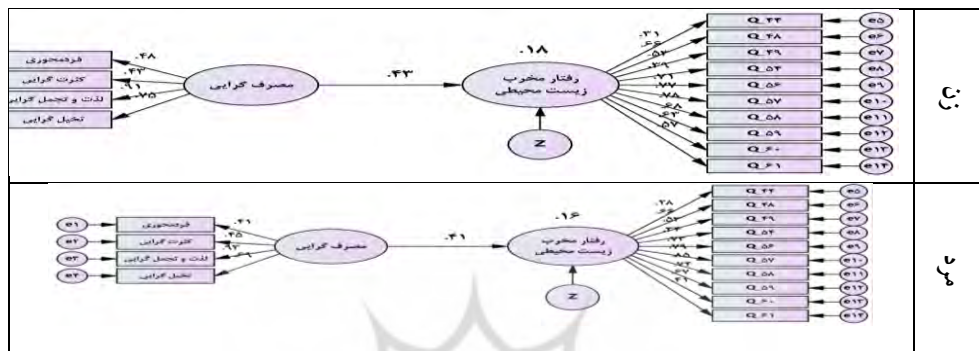
ب) اثر ابعاد فردمحوری، لذت و تجمل‌گرایی و تخیل‌گرایی بر رفتار زیست‌محیطی، به ترتیب برابر با $۰/۱۴$ و $۰/۰۸$ ، $۰/۱۷$ و $۰/۱۶$ و در سطح $(P \leq ۰/۰۵)$ معنادار است. با توجه به مقادیر ضریب تأثیر، می‌توان گفت اثر این ابعاد مستقیم و در حد متوسط به پایین است. در واقع، بین بخش کمی از جامعه آماری پژوهش، تقویت این ابعاد منجر به تقویت رفتار تخریبی زیست‌محیطی می‌شود.

ج) اثر بعد کثرت‌گرایی بر رفتار زیست‌محیطی برابر با $۰/۰۸$ و در سطح $(P \leq ۰/۰۵)$ معنادار نیست. در واقع مقدار اثر ضعیف این بعد بر رفتار مخرب زیست‌محیطی در نمونه آماری پژوهش به دلیل تصادف یا خطای نمونه‌گیری برآورد می‌شود و با اطمینان ۹۵ درصد قابلیت تعمیم به جامعه آماری پژوهش را ندارد.

فرضیه (۲). اثر متغیر مصرف‌گرایی بر رفتار مخرب زیست‌محیطی بر حسب جنس تعدیل

می‌شود.

برآوردهای مربوط به آزمون فرضیه بالا، شامل شاخص‌های برازش کلیت مدل و پارامترهای اصلی (اثر متغیر مصرف گرایی بر رفتار مخرب زیست محیطی) در شکل و جدول‌های زیر گزارش شده است:



شکل ۴. مدل معادله ساختاری اثر مصرف گرایی بر رفتار مخرب زیست محیطی با تعدیل‌گری متغیر جنس

جدول ۱۱. برآورد مقادیر شاخص‌های ارزیابی کلیت مدل معادله ساختاری

هئتر	برآزش مقتصد			برآزش تطبیقی			برآزش مطلق		شاخص
	RMSEA	CMIN/DF	DF	PCFI	CFI	TLI	GFI	CMIN	
۵۵۵	۰/۰۳	۱/۸۴	۳۸۴	۰/۷۵	۰/۹۲	۰/۹۰	۰/۹۰	۷۰۵/۸۳	مقدار

شاخص‌های ارزیابی کلیت مدل معادله ساختاری با توجه به دامنه مطلوب این شاخص‌ها، در مجموع بیانگر این است که مدل مفروض تدوین شده با داده‌های پژوهش حمایت می‌شوند؛ به عبارت دیگر، برآزش داده‌ها به مدل برقرار و همگی شاخص‌ها دلالت بر مطلوبیت مدل معادله ساختاری دارند.

جدول ۱۲. برآورد اثر متغیر مصرف گرایی بر رفتار مخرب زیست محیطی بین جنس

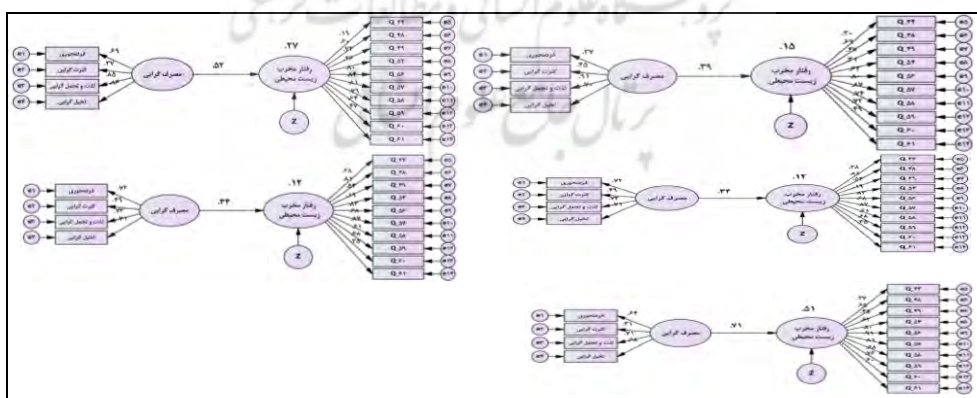
P. Value	CR	ضریب تأثیر	ضریب تعیین	متغیر وابسته	مسیر	متغیر مستقل	جنس
۰/۰۰۵	۲/۸۴	۰/۴۳	۰/۱۸	رفتار مخرب	<--	مصرف گرایی	زن
۰/۰۰۱	۳/۳۳	۰/۴۱	۰/۱۶	زیست محیطی	-	مصرف گرایی	مرد

برحسب مقادیر جدول بالا نتایج زیر به دست آمد:

الف) ضریب تعیین مربوط به تأثیر متغیر مصرف‌گرایی بر رفتار مخرب زیست‌محیطی بین زنان و مردان به ترتیب $(R^2 = 0/16, 0/18)$ است. با توجه به مقادیر مربوط به حجم اثر، شاخص ضریب تعیین این مقدار در حد متوسط برآورد می‌شود؛ به بیان دیگر، متغیر مصرف‌گرایی، بین این دو گروه در حد متوسط توان تبیین واریانس متغیر رفتار مخرب زیست‌محیطی را دارد.

ب) اثر متغیر مصرف‌گرایی بر رفتار مخرب زیست‌محیطی، بین دو گروه زنان و مردان به ترتیب برابر با مقدار $(Beta = 0/41, 0/43)$ و در سطح $(P \leq 0/05)$ معنادار است؛ بنابراین، با توجه به مقادیر ضریب تأثیر می‌توان گفت اثر متغیر مصرف‌گرایی بر رفتار مخرب زیست‌محیطی مستقیم و در حد متوسط است. به این معنا که در بین بخشی قابل توجهی از جامعه آماری، پژوهش افزایش مصرف‌گرایی می‌تواند منجر به تقویت رفتار مخرب زیست‌محیطی شود؛ با این حال، با توجه به حد بالا و پایین برآورد خودگردان برای زنان $(0/60 - 0/29)$ و برای مردان $(0/52 - 0/29)$ و همپوشانی این دو با هم، تفاوت معناداری بین زنان و مردان به لحاظ اثر متغیر مصرف‌گرایی بر رفتار مخرب زیست‌محیطی وجود ندارد.

فرضیه (۳). اثر متغیر مصرف‌گرایی بر رفتار مخرب زیست‌محیطی، برحسب سطح توسعه‌یافتگی مناطق تعدیل می‌شود. برآوردهای مربوط به آزمون فرضیه بالا، شامل شاخص‌های برازش کلیت مدل و پارامترهای اصلی (اثر متغیر مصرف‌گرایی بر رفتار مخرب زیست‌محیطی) در شکل (۵) و جدول (۱۳) گزارش شده است:



شکل ۵. مدل معادله ساختاری اثر مصرف‌گرایی بر رفتار مخرب زیست‌محیطی بین مناطق

جدول ۱۳. برآورد مقادیر شاخص‌های ارزیابی کلیت مدل معادله ساختاری

هئتر	برازش مقتصد			برازش تطبیقی			برازش مطلق		شاخص
	RMSEA	CMIN/DF	DF	PCFI	CFI	TLI	GFI	CMIN	
۶۰۹	۰/۰۳	۱/۷۱	۴۵۶	۰/۷۸	۰/۹۳	۰/۹۲	۰/۹۰	۷۷۸/۱۵	مقدار

شاخص‌های ارزیابی کلیت مدل معادله ساختاری با توجه به دامنه مطلوب این شاخص‌ها، در مجموع بیانگر این است که مدل مفروض تدوین شده با داده‌های پژوهش حمایت می‌شوند؛ به عبارت دیگر، برازش داده‌ها به مدل برقرار و همگی شاخص‌ها دلالت بر مطلوبیت مدل معادله ساختاری دارند.

جدول ۱۴. برآورد اثر متغیر مصرف‌گرایی بر رفتار مخرب زیست‌محیطی بین مناطق

منطقه	متغیر مستقل	مسیر	متغیر وابسته	ضریب تعیین	ضریب تأثیر	CR	P. Value
توسعه یافته	مصرف‌گرایی	<---	رفتار مخرب زیست‌محیطی	۰/۱۵	۰/۳۹	۲/۵۶	۰/۰۱۰
فرا توسعه یافته				۰/۲۱	۰/۴۵	۲/۵۸	۰/۰۰۸
کمتر توسعه یافته				۰/۱۱	۰/۳۳	۲/۱۲	۰/۰۳۴
نیمه برخوردار				۰/۱۱	۰/۳۳	۲/۱۲	۰/۰۳۴
محروم				۰/۴۹	۰/۷۰	۳	۰/۰۰۴

برحسب مقادیر جدول ۱۴ نتایج زیر به دست آمد:

الف) ضریب تعیین مربوط به تأثیر متغیر مصرف‌گرایی بر رفتار مخرب زیست‌محیطی در مناطق مورد مطالعه به ترتیب برابر با مقادیر (۰/۴۹، ۰/۱۱، ۰/۱۱، ۰/۱۵، ۰/۲۱) R^2 برآورد شده است. با توجه به مقادیر مربوط به حجم اثر شاخص ضریب تعیین، این مقادیر بین مناطق توسعه یافته و فراتوسعه یافته متوسط، بین مناطق کمتر توسعه یافته و نیمه برخوردار در حد ضعیف و در منطقه محروم، بزرگ برآورد می‌شود. در واقع متغیر مصرف‌گرایی در مناطق توسعه یافته و

فرا توسعه یافته در حد متوسط، در مناطق کمتر توسعه یافته و نیمه برخوردار در حد ضعیف و در منطقه محروم در حد بالا، توان تبیین واریانس متغیر رفتار مخرب زیست محیطی را دارد.

ب) اثر متغیر مصرف گرایی بر رفتار مخرب زیست محیطی در مناطق مختلف، به ترتیب برابر با مقادیر (۰/۷۰، ۰/۳۳، ۰/۳۳، ۰/۴۵، ۰/۳۹) $(\text{Beta} =)$ و در همه مناطق در سطح $(P \leq 0/05)$ معنادار است. بر این اساس بر مبنای ضرایب تأثیر می توان گفت در مناطق توسعه یافته، کمتر توسعه یافته و نیمه برخوردار، بین بخش کمی از جامعه، در منطقه فراتوسعه یافته، بین بخش قابل توجهی و در منطقه محروم، بین بخش زیادی از جامعه آماری پژوهش، افزایش مصرف گرایی می تواند منجر به تقویت رفتار مخرب زیست محیطی شود. درباره تعدیلگری متغیر سطح توسعه یافتگی مناطق نیز باید گفت، با وجود تفاوت بین مناطق به لحاظ ضرایب تأثیر مصرف گرایی بر رفتار مخرب زیست محیطی، با توجه به حد بالا و پایین برآورد خودگردان مربوط به این ضرایب، تفاوت معناداری بین مناطق به لحاظ تأثیرگذاری مصرف گرایی بر رفتار مخرب زیست محیطی وجود ندارد. در واقع سطح توسعه یافتگی مناطق اثر مصرف گرایی بر رفتار مخرب زیست محیطی را تعدیل نمی کند.

۵. نتیجه گیری و پیشنهادها

پژوهش حاضر به بررسی تأثیر فرهنگ مصرف گرایی بر رفتارهای مخرب زیست محیطی، میان جوانان شهر تهران پرداخت. مسائل زیست محیطی در جهان نوین برخلاف جهان سنتی عموماً ریشه در رفتارهای انسانی دارد. رفتارهای مخرب زیست محیطی هر چند عموماً در سطح خرد اتفاق می افتند اما پیامدهای کلان دارند و محیط زیست را می تواند به خطر بیندازند. عوامل مختلفی در شکل گیری رفتارهای مخرب زیست محیطی تأثیرگذار است که به نظر می رسد فرهنگ مصرف گرایی یکی از بارزترین آنها است. مصرف گرایی محصول تعامل مدرنیته و سرمایه داری است. مصرف گرایی، تنها پدیده ای اقتصادی نیست، بلکه عناصر هویت بخش و معنایی نیز دارد؛ مسئله ای که در رویکردهای نظری متأخر در زمینه مصرف گرایی به آن تأکید شده است. به هر حال، فرضیه بنیادی پژوهش حاضر این است که مصرف گرایی باعث افزایش رفتارهای مخرب

زیست‌محیطی میان جوانان می‌شود؛ فرضیه‌ای که بیشتر نظریات موجود در زمینه جامعه‌شناسی، رفتارهای زیست‌محیطی و جامعه‌شناسی مصرف بر آن تأکید می‌کنند. نتایج پژوهش، بیانگر این است که میانگین مصرف‌گرایی میان جوانان شهر تهران بالاتر از متوسط است. این مسئله با لحاظ الزامات زندگی در کلان‌شهر تهران و مواجهه بیشتر شهروندان با عناصر و ابعاد مصرف‌گرایی طبیعی به نظر می‌رسد. درمقابل، میانگین رفتارهای مخرب زیست‌محیطی، میان جوانان شهر تهران پایین‌تر از حد متوسط برآورد شده است که این مسئله نشان از اهمیت مسائل زیست‌محیطی برای شهروندان تهرانی است. زندگی در کلان‌شهرها، انگیزه شهروندان برای تمایزبخشی خود را بیشتر می‌کند. به‌دلیل تضعیف پیوندهای سنتی از یک طرف و تغییر منابع هویت‌بخش و تمایزبخش، شهروندان بیشتر از اینکه به‌دنبال هویت‌یابی براساس منابع سرمایه‌ای خود باشند، دنبال هویت‌یابی براساس شیوه مصرف و سبک تمایزبخش مصرف هستند. این مسئله سبب می‌شود که فرهنگ مصرف‌گرایی، بین آنان تقویت شود. درمقابل، سطح آگاهی و دانش زیست‌محیطی در کلان‌شهرهایی مانند تهران، به‌دلیل دسترسی بالاتر به منابع آگاهی‌بخش، بالاتر است. در کنار این مسئله به نظر می‌رسد رفتار زیست‌محیطی مسئولانه در حال تبدیل شدن به بخشی از منابع هویت‌یابی شهروندان در کلان‌شهرهایی مانند تهران است. آنان با نمایش رفتار زیست‌محیطی مسئولانه، خود را از دیگران متمایز کرده و نشان می‌دهند که تعلق هویتی بالاتری دارند. این مسئله به‌ویژه، میان نسل جوان که ماهیتی جهانی‌تر دارد و آشنایی بیشتری با مسائل و دغدغه‌های زیست‌محیطی دارد بیشتر به چشم می‌خورد.

مسئله مهم این است که آیا فرهنگ مصرف‌گرایی لزوماً منجر به رفتارهای زیست‌محیطی مخرب می‌شود یا نه. در بررسی رابطه بین این دو متغیر (مصرف‌گرایی و رفتارهای مخرب زیست‌محیطی) نتایج نشان می‌دهد که رابطه معناداری بین این دو متغیر وجود دارد. این مسئله درباره ابعاد چهارگانه مصرف‌گرایی نیز صادق است. بر این اساس می‌توان گفت با افزایش مصرف‌گرایی، رفتارهای مخرب زیست‌محیطی، میان جوانان شهر تهران نیز تقویت می‌شود و برعکس. بررسی تأثیرگذاری مصرف‌گرایی بر رفتارهای مخرب زیست‌محیطی نیز نشان می‌دهد

که این تأثیرگذاری در حد متوسط و معنادار است. در واقع می‌توان گفت که بین بخش زیادی از افراد مورد بررسی، افزایش مصرف‌گرایی می‌تواند منجر به تقویت رفتارهای تخریبی زیست‌محیطی شود. بر این اساس فرهنگ مصرف‌گرایی تأثیری مستقیم بر رفتارهای مخرب زیست‌محیطی دارد. هرچند رفتارهای زیست‌محیطی مسئولانه شهروندان تهرانی در حد مناسبی قرار دارد، اما فرهنگ مصرف‌گرایی بالا که عاملی مهم در تخریب محیط زیست در عرصه عینی به شمار می‌رود، سبب شده است که رفتارهای زیست‌محیطی آنان نیز تحت تأثیر قرار بگیرد. در واقع، هرچه فرهنگ مصرف‌گرایی بالاتر باشد، رفتارهای زیست‌محیطی نیز مخرب‌تر می‌شود. این مسئله احتمالاً به این دلیل است که شهروندان تهرانی بیشتر از اینکه رفتارهای عینی و واقعی مسئولانه داشته باشند، دانش و آگاهی زیست‌محیطی دارند. در واقع، آگاهی و دانش زیست‌محیطی سبب شده است که آنان به اهمیت محوری رفتارهای زیست‌محیطی مسئولانه پی ببرند، اما فرهنگ مصرف‌گرایی بالا مانع از آن شده است که بتوانند در عرصه واقعی نیز رفتارهای زیست‌محیطی مخرب کمتری داشته باشند؛ بنابراین، می‌توان گفت که شهروندانی که فرهنگ مصرف‌گرایی پایین‌تری دارند، بیشتر توانسته‌اند دانش و آگاهی زیست‌محیطی خود را در عرصه عمل و در رفتارهای زیست‌محیطی مسئولانه عینیت ببخشند. این نتیجه در راستای یافته‌های ولس و همکاران (۲۰۱۱) است. آنان معتقدند که آگاهی و دانش مصرف‌کنندگان از پیامدهای زیست‌محیطی مصرف خودشان سبب می‌شود که رفتارهای زیست‌محیطی مسئولانه‌تری داشته باشند.

بررسی تأثیر ابعاد مختلف مصرف‌گرایی بر رفتارهای مخرب زیست‌محیطی بیانگر این بود که ابعاد چهارگانه متغیر مصرف‌گرایی در مجموع ۱۷ درصد از واریانس متغیر رفتار زیست‌محیطی را تبیین می‌کنند. با توجه به مقادیر مربوط به حجم اثر، شاخص ضریب تعیین این مقدار در حد متوسط برآورد می‌شود. اثر ابعاد فردمحوری، لذت و تجمل‌گرایی و تخیل‌گرایی بر رفتار زیست‌محیطی معنادار و در حد متوسط رو به پایین است، اما اثر بعد کثرت‌گرایی بر رفتارهای مخرب زیست‌محیطی معنادار نیست. این نتایج در راستای نتایج بیشتر پژوهش‌های انجام‌شده پیشین است. کوزار و همکاران (۲۰۱۳)، ویدات و همکاران (۲۰۲۱)، رستگار خالد و همکاران

(۱۳۹۶)، هنرور و همکاران (۱۴۰۰) پژوهش‌هایی انجام داده‌اند که نتایج عمومی آن‌ها نشانگر تأثیرگذاری مصرف‌گرایی بر رفتارهای مخرب زیست‌محیطی است. کوزار و همکاران (۲۰۱۳) معتقدند که بین مصرف‌گرایی و رفتارهای زیست‌محیطی مسئولانه رابطه معکوس وجود داشته است. ویدات و همکاران (۲۰۲۱) نیز معتقدند که بین نگرش به مصرف‌گرایی و رفتارهای مسئولانه زیست‌محیطی شهروندان رابطه مثبت و مستقیم وجود دارد. این امر نشان از نقش آگاهی و دانش زیست‌محیطی در رفتارهای زیست‌محیطی مسئولانه دارد. بخشی از این آگاهی زیست‌محیطی به‌طور مستقیم بر فرهنگ مصرف‌گرایی تأثیرگذار است. درواقع، آگاهی و دانش زیست‌محیطی سبب می‌شود که افراد بر پیامدهای منفی زیست‌محیطی مصرف‌گرایی خود آگاه شوند که همین امر درنهایت، رفتارهای زیست‌محیطی مسئولانه‌تر آنان را به دنبال خواهد داشت. بین ابعاد فرهنگ مصرف‌گرایی، فردمحوری بیش از همه در جهان نوین نمود دارد. درواقع، فرهنگ مصرف‌گرایی عموماً در اثر فردمحوری بروز پیدا می‌کند. فردمحوری به نوعی دیگر، ابعاد فرهنگ مصرف‌گرایی مانند لذت، تجمل‌گرایی و تخیل‌گرایی را تحت تأثیر قرار می‌دهد. در این ابعاد نیز به نوعی رد پای فردمحوری را می‌توان مشاهده کرد. به‌هرحال، بر مبنای نتایج پژوهش، فردمحوری تأثیری معنادار بر رفتارهای زیست‌محیطی دارد و سبب افزایش رفتارهای زیست‌محیطی مخرب می‌شود. این مسئله در راستای نتایج رستگارخالد و همکاران (۱۳۹۶) است. آنان معتقدند بین فردگرایی و جمع‌گرایی افقی با شهروندی زیست‌محیطی رابطه معناداری وجود دارد.

به‌طور کلی سه بعد از متغیر فرهنگ مصرف‌گرایی بر رفتارهای مخرب زیست‌محیطی تأثیر مستقیم و معناداری دارند و تنها بعد کثرت‌گرایی است که تأثیر آن بر رفتارهای زیست‌محیطی معنادار نیست. دلیل این مسئله احتمالاً این است که کثرت‌گرایی سبب می‌شود شهروندان نسبت به واکنش دیگران به رفتارهای زیست‌محیطی آنان حساس باشند و در صورت داشتن رفتارهای مخرب زیست‌محیطی بازخواست اجتماعی شوند. به همین دلیل ترجیح می‌دهند رفتارهای زیست‌محیطی مسئولانه‌تری داشته باشند.

علاوه بر هم‌راستایی نتایج پژوهش حاضر با بیشتر مطالعات تجربی پیشین، نتایج پژوهش در راستای دیدگاه‌های غالب در جامعه‌شناسی رفتارهای زیست‌محیطی و جامعه‌شناسی مصرف قرار دارد. برای مثال لیپووتسکی (۱۹۹۴) و بلیک (۱۹۹۹) فردگرایی را عاملی می‌دانند که بر رفتارهای زیست‌محیطی افراد تأثیرگذار است. این مسئله در پژوهش حاضر نیز تأیید شد. به‌طور کلی به نظر می‌رسد نتایج پژوهش حاضر بیش از نظریات دیگر در راستای نظریه بلیک (۱۹۹۹) است. همچنین تأثیرگذاری بعد تجمل‌گرایی بر رفتارهای زیست‌محیطی را می‌توان بر مبنای دیدگاه زیمل (۱۹۷۸) تبیین کرد. تجمل‌گرایی موجب مصرف بیشتر می‌شود؛ مصرفی که بیشتر وجه تمایزبخشی دارد اما در نهایت می‌تواند رفتارهای ناهماهنگ اجتماعی، از جمله رفتارهای مخرب زیست‌محیطی را به دنبال داشته باشد. تأثیر ابعاد لذت و تخیل‌گرایی را بیشتر می‌توان در راستای رویکردهای نوین جامعه‌شناسی مصرف مانند دیدگاه لیپووتسکی (۱۹۹۴) تبیین کرد. لیپووتسکی (۱۹۹۴) بیشترین تأکید را افزودن بر فردگرایی بر لذت‌گرایی نهفته در مصرف می‌کند که می‌تواند تأثیری مخرب بر رفتارهای زیست‌محیطی داشته باشد؛ مسئله‌ای که در این پژوهش نیز تأیید شد. همچنین یافته‌های پژوهش حاضر بیانگر این است که تفاوت معناداری بین زنان و مردان به لحاظ اثر متغیر مصرف‌گرایی بر رفتار مخرب زیست‌محیطی وجود ندارد. به این نتیجه، چندان در پژوهش‌های پیشین و رویکردهای نظری توجه نشده است. علاوه بر این، نتایج پژوهش بیانگر این بود که سطح توسعه‌یافتگی مناطق شهر تهران اثر مصرف‌گرایی بر رفتار مخرب زیست‌محیطی را تعدیل نمی‌کند. به این مسئله چندان در رویکردهای نظری تأکید نشده است، اما می‌توان آن را در تقابل با دیدگاه کسانی مانند ویلن و بورديو دانست که بر نقش طبقه بر مصرف‌گرایی تأکید دارند. ویلن (۱۹۹۴) اساساً مصرف را امری طبقاتی دانسته و بورديو (۱۳۹۱) نیز بر تمایزات طبقاتی ناشی از دسترسی به منابع سرمایه‌ای در شیوه مصرف افراد تأکید کرده است؛ به هر حال، به نظر می‌رسد که اگر سطح توسعه‌یافتگی مناطق را نشانه‌ای از وضعیت طبقاتی شهروندان ساکن در این مناطق بدانیم، نمی‌توان یافته‌های این بخش پژوهش را منطبق با رویکردهای نظری غالب در این حوزه دانست. در نهایت نتایج پژوهش، نشان‌دهنده نقش بنیادی مصرف‌گرایی و ابعاد مختلف آن در رفتارهای مخرب زیست‌محیطی، میان جوانان

شهر تهران است. زندگی در کلان‌شهری مانند تهران، وجوه نوین و مدرنی از مصرف‌گرایی را شکل می‌دهد که دارای عناصری مانند فردگرایی، لذت‌گرایی و تجمل‌گرایی است. چنین عناصری عموماً با مصرف بی‌رویه و تمایزبخش کالاها و محصولات مشخص می‌شوند که معمولاً در تعارض با حفظ محیط زیست هستند. به نظر می‌رسد چنین عناصری قاعدتاً نمی‌توانند ایجاد رفتارهای مخرب زیست‌محیطی در شهروندان را کاهش بدهند، زیرا بنیاد آن‌ها بر مخرب بودن از لحاظ زیست‌محیطی است. شاید بتوان گفت که برای اصلاح رفتارهای زیست‌محیطی، تقویت دانش و آگاهی زیست‌محیطی که در نهایت منجر به کاهش میزان مصرف‌گرایی در افراد می‌شود، یک پیش‌نیاز اساسی و بنیادی است.

کتابنامه

۱. آقایاری‌هیر، ت.، هنرور، ح.، و علیزاده اقدم، م. ب. (۱۳۹۶). نقش واسطه‌ای مصرف‌گرایی در ارتباط بین مادی‌گرایی و ردپای اکولوژیک (مورد مطالعه: شهروندان ارومیه). آموزش محیط‌زیست و توسعه پایدار، ۶(۱)، ۱-۱۸.
۲. اسلیتر، د.، و تونکس، ف. (۱۳۹۴). جامعه‌بازار: بازار و نظریه اجتماعی مدرن. (ح. قاضیان، مترجم) (چاپ سوم). تهران: نشر نی.
۳. باکاک، ر. (۱۳۸۱). مصرف. (خ. صبری، مترجم) (چاپ اول). تهران: شیرازه.
۴. بنی‌فاطمه، ح.، و حسین‌نژاد، ف. (۱۳۹۱). مصرف‌گرایی در جامعه و تأثیر آن بر محیط‌زیست شهری: رویکردی نوین. فصلنامه راهبرد اجتماعی و فرهنگی، ۱(۲)، ۶۱-۳۹.
۵. بودریار، ژ. (۱۳۹۰). جامعه مصرفی (پ. ایزدی، مترجم). تهران: نشر ثالث.
۶. بودریو، پ. (۱۳۹۱). تمایز (ح. چاوشیان، مترجم) (چاپ اول). تهران: نشر ثالث.
۷. حاجیلو، ف.، یزدخواستی، ب.، و علیزاده اقدم، م. ب. (۱۳۹۳). بررسی رابطه سبک زندگی مصرفی با شاخص ردپای بوم‌شناختی. محیط‌شناسی، ۴۰(۱)، ۶۰۲-۵۸۹.

۸. حمایت خواه جهرمی، م.، ارشاد، ف.، دانش، پ.، و قربانی، م. (۱۳۹۶). تأملی جامعه‌شناختی در باب مناسبات، نگرش و رفتارهای زیست‌محیطی (مطالعه دانشجویان دانشگاه تهران). *مسائل اجتماعی ایران*، ۱(۱)، ۲۵-۵.
۹. دسترس، ف.، و خواجه‌نوری، ب. (۱۳۹۸). بررسی رابطه بین عوامل جامعه‌شناختی و رفتار زیست‌محیطی شهروندان شهر شیراز. *جامعه‌شناسی کاربردی*، ۳۰(۴)، ۳۵-۵۸.
۱۰. رستگارخالد، ا.، مشکینی، ق.، و صالحی، ص. (۱۳۹۶). بررسی رابطه جهت‌گیری ارزشی با شهروندی زیست‌محیطی در بین شهروندان مناطق ۳، ۱۱ و ۱۹ تهران. *فصلنامه توسعه اجتماعی*، ۱۲(۱)، ۳۷-۵۸.
۱۱. زارع، ب.، حبیب‌پور گتایی، ک.، و عابدینی، ح. (۱۳۹۹). رابطه بین مصرف‌گرایی و جهت‌گیری ارزشی با شهروندی زیست‌محیطی در بین شهروندان تبریز. *دوفصلنامه جامعه‌شناسی اقتصادی و توسعه*، ۱۰(۲)، ۷۳-۹۸.
۱۲. زارع، ب.، عابدینی، ع.، و حبیب‌پور گتایی، ک. (۱۴۰۰). ارائه مدل ساختاری شهروندی زیست‌محیطی بر مبنای شهریت و سرمایه فرهنگی در بین شهروندان تبریز. *جامعه‌شناسی اقتصادی و توسعه*، ۱۰(۲)، ۶۵-۸۹.
۱۳. صالحی، ص.، و کریم‌زاده، س. (۱۳۹۳). بررسی تأثیر ارزش‌های زیست‌محیطی بر رفتار زیست‌محیطی (مطالعه مناطق شهری ارومیه). *مسائل اجتماعی ایران*، ۵(۲)، ۶۱-۷۶.
۱۴. ظهورپرورنده، و.، و حاجی‌زاده، ا. (۱۴۰۱). تأثیر آموزش سرمایه‌های فرهنگی اکتسابی بر رفتارهای زیست‌محیطی دانش‌آموزان. *انسان و محیط زیست*، ۲۰(۲)، ۵۱-۶۹.
۱۵. فرهادیان بابادی، ف.، محسنی‌تبریزی، ع.، ر.، و ازکیا، م. (۱۴۰۱). بررسی جامعه‌شناختی تأثیر سبک زندگی مصرف‌گرایی فرهنگی بر رفتار زیست‌محیطی با رویکرد توسعه پایدار (مطالعه موردی: شهروندان کلان‌شهر تهران). *مجله مطالعات توسعه اجتماعی ایران*، ۱۴(۲۲)، ۲۰۵-۲۲۰.
۱۶. قادری، ن.، چوپانی، س.، صالحی، ص.، و خوش‌فر، غ. ر. (۱۳۹۴). بررسی عوامل اجتماعی موثر بر رفتار زیست‌محیطی در شهرستان مریوان در سال ۱۳۹۲. *مجله علوم پزشکی زانگو*، ۱۶(۴۸)، ۱۰-۱۸.
۱۷. قاسمی، م. ع. (۱۳۸۸). جامعه‌ریسک و اهمیت آن برای مطالعات استراتژیک. *فصلنامه مطالعات راهبردی*، ۱۲(۴۵)، ۲۷-۴۷.

۱۸. کرسول، ج. د. (۱۳۹۱). طرح پژوهش: رویکردهای کیفی، کمی و ترکیبی. (ع. ر، کیامنش، و م. دانای‌طوس، مترجمان) (چاپ اول). تهران: انتشارات جهاد دانشگاهی.
۱۹. ملکی، ا.، صالحی، ص.، و کریمی، ل. (۱۳۹۳). بررسی رابطه پارادایم نوین اکولوژیکی و رفتار مصرف‌آب. *مجله آب و فاضلاب*، ۲۵(۱)، ۱۲۹-۱۲۲.
۲۰. میرزایی، ج.، احمدی، س.، و لرستانی، ا. (۱۳۹۴). تحلیل فضایی سطوح برخورداری مناطق کلان‌شهر تهران از منظر اقتصاد شهری تهران. *فصلنامه علمی - پژوهشی اقتصاد و مدیریت شهری*، ۳(۱۱)، ۷۷-۵۹.
۲۱. نبوی، س. ح.، و مختاری هشی، ع. (۱۳۹۷). سرمایه فرهنگی و رفتارهای زیست‌محیطی خانواده‌های تهرانی. *مسائل اجتماعی ایران*، ۹(۲)، ۲۰۹-۲۳۲.
۲۲. نصرتی‌نژاد، ف.، سراج‌زاده، س. ح.، و دیهول، م. (۱۳۹۸). تبیین جامعه‌شناختی رفتار زیست‌محیطی (مطالعه موردی: شهروندان تهرانی). *فصلنامه توسعه پایدار محیط جغرافیایی*، ۲(۲)، ۲۱-۱.
۲۳. هانیگان، ج. (۱۳۹۲). *جامعه‌شناسی محیط‌زیست*. (ص. صالحی، مترجم) (چاپ اول). تهران: انتشارات سمت.
۲۴. هنرور، ح.، آقایی هیر، ت.، علیزاده اقدم، م. ب.، و محمدپور، ا. (۱۴۰۰). رابطه فردگرایی با تأثیرات زیست‌محیطی مصرف در بین شهروندان ارومیه‌ای. *پژوهش‌های روان‌شناسی اجتماعی*، ۱۱(۴۱)، ۷۸-۵۹.

25. Borden, R. J., & Francis, J. L. (1978). who cares about ecology? Personality and sex differences in environmental concern 1. *Journal of Personality*, 46(1), 190-203.
26. Buttel, F. H. (1987). New directions in environmental sociology. *Annual Review of Sociology*, 13, 465-488.
27. Dunlap, R. E., & Jones, R. E. (2002). Environmental Concern: Conceptual and measurement issues. In R. E. Dunlap, & W. Michelson (Eds.). *Handbook of environmental sociology* (pp. 482-524). Westport, London: Greenwood Press.
28. Dunlap, R. E., & VanLiere, K. D. (1978). The new environmental paradigm: A proposed measuring instrument and preliminary results. *Journal of Environmental Education*, 9, 10-19.
29. Fietkau, H. J., & Kessel, H. (1981). Environmental education. *Umweltlernen. Veraenderungsmoeglichkeiten Des Umweltbewusstseins*.

30. Huimin, L. (2013). The impact of human behavior on ecological threshold: Positive or negative? Grey relational analysis of ecological footprint. *Energy consumption and environmental protection, Energy Policy*, 56, 711–719
31. Kollmuss, A., & Agyeman, J. (2002). Mind the gap: Why do people act environmentally and what are the barriers to pro-environmental behavior? *Environmental Education Research*, 8(3), 239-260.
32. Kozar, J. M., & Connell, K. Y. H. (2013). Socially and environmentally responsible apparel consumption: knowledge, attitudes, and behaviors. *Social Responsibility Journal*, 9(2), 315-324.
33. Pietikäinen, J. (2007). A slow start at the beginning of the recycling chain: how to make consumers recycle their mobile phones? (Unpublished masters' thesis). University of Helsinki, Finland.
34. Ritzer, G., Goodman, D., & Wiedenhof, W. (2001). Theories of consumption. In *Handbook of social theory* (pp. 410-427). London: Sage.
35. Schahn, J., & Holzer, E. (1990). Studies of individual environmental concern: The role of knowledge, gender and background variables. *Environment and Behavior*, 22, 767-786.
36. Simmel, G., & Bottomore, T. (1978). *The philosophy of money*. New York: Psychology Press.
37. Turner, B.S. (2006). *The Cambridge dictionary of sociology*, Cambridge University Press.
38. Urien, B., & Kilbourne, W. (2011). Generativity and self enhancement values in eco friendly behavioral intentions and environmentally responsible consumption behavior. *Psychology & Marketing*, 28(1), 69-90.
39. Veblen, T. (1994). *The theory of the leisure class*. Boston: Houghton Mifflin.
40. Widayat, W., Praharjo, A., Putri, V. P., Andharini, S. N., & Masudin, I. (2021). Responsible consumer behavior: Driving factors of pro-environmental behavior toward post-consumption plastic packaging. *Sustainability*, 14(1), 425.
41. Xiang, P., Zhang, H., Geng, L., Zhou, K., & Wu, Y. (2019). Individualist–collectivist differences in climate change inaction: The role of perceived intractability. *Frontiers in Psychology*, 10, 187.
42. De Certeau, M. (1984). *The practice of everyday life*. University of California Press: Berkeley.
43. Wells, V. K., Ponting, C. A., & Peattie, K. (2011). Behaviour and climate change: Consumer perceptions of responsibility. *Journal of Marketing Management*, 27(7-8), 808-833.