

پیشنهاد مدلی برای شکل‌گیری و توسعه بازار منطقه‌ای برق با محوریت ایران

علی کریمی^۱، امیرمسعود کوچک‌زاده خیابانی^۲، سید علی اصغر قیانی^۳، علیرضا شوفرپور^۴

چکیده

یکی از پیشرفت‌های اخیر سیستم‌های قدرت به منظور افزایش فضای رقابتی و کسب امتیازات فنی، گسترش اتصالات الکتریکی بین کشورهای مختلف و توسعه بازارهای منطقه‌ای برق است. در این شرایط، مشارکت بازیگران بازار علاوه بر بازارهای محلی، در بازارهای برق بین‌المللی نیز فراهم می‌شود. در این مقاله، با توجه به موقعیت جغرافیایی ایران، وضعیت تجدیدساختار، چالش‌های بخش تولید و افزایش تبادلات انرژی، مسئله‌ی ایجاد بازار منطقه‌ای با کشورهای هم‌جوار به محوریت ایران مورد ارزیابی قرار گرفته است. بدین منظور، ابتدا، ساختار صنعت برق دوازده کشور هم‌جوار ایران دارای مرزهای آبی و خاکی، تحلیل و مقایسه شده است. سپس، ۱۸ معیار مهم برای تعیین اولویت‌های توسعه بازار منطقه‌ای شناسایی و معرفی شده‌اند. در ادامه ضرایبی برای معیارهای مختلف با روش‌های نظرسنجی کارشناسی و آنتروپی، تخصیص داده شده و با بهره‌گیری از روش‌های تصمیم‌گیری چندمعیاره SAW، TOPSIS و Vikor، اولویت‌بندی کشورها در اتصال به بازار منطقه‌ای تعیین شده است. در نهایت، یک مدل جامع برای ایجاد بازار منطقه‌ای به محوریت ایران در یک افق زمانی بیست ساله پیشنهاد شده است. مدل پیشنهادی به پنج فاز با دوره‌های زمانی سه الی پنج سال برای توسعه بازار تقسیم می‌شود.

تاریخ دریافت:

۱۴۰۱ / ۱۲ / ۱۹

تاریخ پذیرش:

۱۴۰۲ / ۰۷ / ۰۵

کلمات کلیدی:

بازار منطقه‌ای برق

ایران

تبادلات انرژی الکتریکی

معیارهای اولویت‌بندی

تصمیم‌گیری چندمعیاره

a.karimi@kashanu.ac.ir

۱. دانشیار مهندسی برق-قدرت، دانشگاه کاشان

۲. کارشناسی ارشد مهندسی برق سیستم‌های قدرت، دانشگاه کاشان

۳. کارشناسی ارشد مهندسی برق سیستم‌های قدرت، دانشگاه کاشان

۴. کارشناسی ارشد مهندسی برق سیستم‌های قدرت، دانشگاه کاشان

پژوهش‌های علمی و مطالعات فرآیندی
رتال جامع علوم انسانی

۱. مقدمه

پیشرفت صنعت برق و افزایش نیاز مصرف‌کنندگان به انرژی الکتریکی در کشورهای مختلف، بیش از پیش مورد توجه قرار گرفته و همین موضوع باعث تجدیدساختار در بسیاری از کشورها شده است. دلایل اصلی این تغییر ساختار، افزایش منابع تولید انرژی، افزایش مشارکت بازیگران در فضای رقابتی بازارها، نیاز روزافزون به انرژی الکتریکی و گسترده‌گی بازارهای برق است. به عنوان مثال در اروپا، بازارهای نواحی مستقل از یکدیگر در راستای بازار عمده فروشی اروپا، از اوایل قرن ۲۱ میلادی به یکدیگر متصل شدند (ENTSO-E، ۲۰۲۱).

قبل از اتصال بازارها بهم و تشکیل سیستم‌های چندناحیه‌ای با بازارهای مجزا، تعامل نواحی هم‌جوار در قالب قراردادهای پیشرو بلندمدت^۱ مطرح می‌شد. برخی از بازارهای برق با عقد قراردادهای دوجانبه به تبادل با یکدیگر می‌پرداختند. تجدیدساختار در صنعت برق کشورهای مختلف، آغاز بوجود آمدن بازارهای چندگانه در سیستم‌های چند ناحیه‌ای بوده است. این تحولات ساختاری که با هدف دستیابی به مزایای فنی و اقتصادی مطرح گردید، باعث شد تا موضوع تبدیل بازارهای تک‌ناحیه‌ای به بازارهای چندگانه چندناحیه‌ای از اوایل دهه ۱۹۹۰ میلادی مورد توجه قرار گیرد. از مهم‌ترین مزایای اقتصادی می‌توان به افزایش تبادلات توان بین نواحی برای کاهش هزینه‌های تولید و سرمایه‌گذاری، خرید انرژی با قیمت کمتر از نواحی ارزان‌تر و فروش انرژی با قیمتی بیشتر از ناحیه‌ی خودی به نواحی گران‌تر، اشاره نمود. مهم‌ترین مزایای فنی نیز عبارتند از: افزایش پایداری شبکه و کاهش احتمال وقوع پیشامدها، افزایش قابلیت مانور، افزایش امنیت شبکه، افزایش تبادلات بین نواحی بوسیله‌ی انعطاف‌پذیری و مدیریت تراکم.

اهداف فوق، انگیزه‌ی لازم به بهره‌برداران جهت تشکیل بازارهای منطقه‌ای را می‌دهد. اما شاید این سوال بوجود آید که آیا اتصال نواحی هم‌جوار با هدف تبادل انرژی در واقعیت نیز شدنی است؟ در پاسخ این سوال می‌توان دلایل زیر را در جهت عملی بودن تبادلات بیان نمود.

- اختلاف در موقعیت جغرافیایی: باعث اختلاف در ساعات اوج بار نواحی مختلف می‌شود و تبادل بین نواحی را توجیه می‌کند.
- اختلاف در هزینه‌های تولید انرژی: هزینه‌های سوخت، بهره‌برداری در نواحی مختلف متفاوت است و تبادل بین نواحی را توجیه می‌کند. برای مثال در ایران که دارای منابع سوخت فسیلی است قیمت تمام شده برق حرارتی با پاکستان متفاوت خواهد بود.
- اختلاف در روزهای تعطیل و کاری: معمولاً روزهای کاری و آخر هفته در نواحی هم‌جوار با یکدیگر متفاوت است. علاوه بر این ممکن است تعطیلات ملی، مذهبی و مناسبتی نیز با یکدیگر متفاوت بوده و همین امر باعث تبادل بین نواحی می‌شود.
- اختلاف در نوع فناوری انرژی: یکی از دلایلی که تبادلات را توجیه می‌کند، اختلاف در چگونگی تولید انرژی در هر ناحیه است.
- تفاوت در ساختار بازار و صنعت برق نواحی: سازوکار تسویه حساب، چگونگی اجرای بازار، ساختار بازار و قوانین مربوطه از دیگر دلایلی هستند که این تبادلات را عملی می‌سازد.

اما یکی از مشکلات اساسی در راستای ایجاد هماهنگی و بهره‌برداری از بازار منطقه‌ای چگونگی ترغیب دیگر کشورها جهت ایجاد بازار منطقه‌ای است. بنابر دلایل امنیتی کشورها تمایل ندارند که اطلاعات خود مانند اطلاعات کامل نیروگاه‌ها، نیاز دقیق مصرف انرژی، سازوکار اجرا و تسویه بازار و ... را در اختیار سایر نواحی بگذارند. اما ایجاد یک بازار چندگانه، کلید اصلی ارتقای تجارت برق است. بدین منظور با پیدایش ساختار «بازارهای برق غیرمتمرکز^۲ با وجود نهاد هماهنگ‌کننده^۳» در کنار «بازارهای متمرکز^۴» می‌توان بیان نمود که مشکل فوق تا حد زیادی بر طرف می‌شود. به طور کلی، به منظور بهره‌برداری و هماهنگی بازارهای چندگانه در سیستم‌های چند ناحیه‌ای دو دیدگاه متمرکز و غیرمتمرکز مطرح است. در روش متمرکز، یک نهاد مرکزی به نمایندگی همه بهره‌برداران شبکه، اجرای بازار را در کل سیستم بر عهده دارد. هماهنگ‌کننده با مدیریت اطلاعات بهره‌برداران نواحی کنترلی، برنامه‌ریزی خطوط واصل را انجام می‌دهد. میزان دسترسی هماهنگ-کننده به اطلاعات شبکه و شرکت‌کنندگان بازار نواحی، برای هر سیستم قدرت، می‌تواند بسیار متفاوت باشد. در روش غیرمتمرکز بر خلاف

1 Long-term Forward Contracts

2 Decentralized

3 Coordinator

4 Centralized

متمرکز، بازارها از جزئیات اطلاعات یکدیگر اطلاعی ندارند. بنابراین، به دلیل مشکلات حفظ حریم خصوصی، بعضاً مسئله بهره‌برداری بازار باید به صورت غیرمتمرکز با/بدون هماهنگ‌کننده حل گردد. کشورهای با ساختار سنتی تمایل زیادی به تجارت برق فراتر از مرزهای خود ندارند و ساخت خطوط انتقال فرامرزی را محدود می‌کنند. پس انگیزه‌هایی نیاز است تا به کمک آن‌ها ایجاد بازار منطقه‌ای تسریع یابد. با هدف استخراج این انگیزه‌ها، برخی از بازارهای منطقه‌ای پیشرفته و نوظهور جهانی در ادامه مرور شده است.

قاره‌ی اروپا از کشورهای مختلفی تشکیل شده که به صورت مجزا از یکدیگر بهره‌برداری می‌شوند و مسئولیت بهره‌برداری هر یک از این نواحی بر عهده TSO^۱ است. با هدف افزایش امنیت، افزایش تبادلات منطقه‌ای، افزایش انعطاف‌پذیری بازار منطقه‌ای، افزایش رقابت و ... در جولای سال ۲۰۰۹، شش اتحادیه بهره‌برداری اروپا شامل Nordel، BALTSO، UKTSO، UCTE، ETSO و ATSOL با یکدیگر تجمیع شده و اتحادیه بهره‌برداران شبکه انتقال اروپا (ENTSO-E)^۲ را بوجود آوردند. با اتصال بازارها (MC)^۳ در اروپا، یک بازار منطقه‌ای با هماهنگ‌کننده بوجود آمد. در حال حاضر بیش از چهار TSO اروپایی، چندین کشور شمال آفریقا (شامل مصر، مراکش و ...) و چند کشور آسیایی (ترکیه، عراق و ...) با اتصال برخط زیر نظر این بهره‌بردار به تبادلات انرژی الکتریکی می‌پردازند (ENTSO-E، ۲۰۲۱) و (گومز و همکاران، ۲۰۱۹). علاوه بر بازارهای اروپایی، برخی از بازارهای آمریکای شمالی نیز دارای بازارهای منطقه‌ای هستند. سه بازار NYISO، PJM و ISO-NE به صورت سه ناحیه‌ای غیرمتمرکز بدون هماهنگ‌کننده با یکدیگر تبادل دارند (هافمن و همکاران، ۲۰۱۵). در (ایمران و همکاران، ۲۰۱۴) مقایسه‌ی جامعی بین دو بازار مذکور شامل مدل‌های بازاری، برنامه‌ریزی تولید، بهره‌برداری شبکه انتقال و ... انجام شده است. مقایسه کلی این بازارها نشان می‌دهد که تفاوت‌های زیادی بین آن‌ها وجود دارد. جدول (۱) به مقایسه کلی بازار عمده‌فروشی در اروپا و آمریکای شمالی پرداخته است. علاوه بر موارد فوق، بازارهای چندگانه نوظهور و در حال ظهور زیادی در سراسر دنیا وجود دارند که بررسی همه‌ی آن‌ها در این مقاله نمی‌گنجد. به دلیل اینکه هدف این مقاله ایجاد بازار منطقه‌ای با محوریت ایران است، در ادامه به مرور مختصری بر بازارهای منطقه‌ای نوظهور و در حال ظهور آسیا پرداخته شده است.

در (میرزاییو، ۲۰۱۶) و (زینالوو، ۲۰۱۴) پروژه ایجاد بازار منطقه‌ای برق اکو (ECO-REM)^۴ تشریح شده است. کشورهای ایران، آذربایجان، افغانستان، قرقیزستان، ازبکستان، پاکستان، تاجیکستان، ترکیه، ترکمنستان و قزاقستان عضو این اتحادیه می‌باشند. در حال حاضر تجارت برق موجود در منطقه اکو به استثنای برخی از کشورهای آسیای مرکزی عمدتاً به صورت جزیره‌ای انجام می‌شود که در آن بخشی از شبکه برق یک کشور به صورت محلی با شبکه برق کشور دیگر متصل می‌شوند، اما همان منطقه از شبکه‌ی سراسری خود قطع می‌شود. اکو، در مورد رویکردهای بهینه برای افزایش تجارت برق پیشنهاداتی را ارائه نموده است که عبارتند از: میزان امکانات برای افزایش ظرفیت تولید، میزان پیشرفت‌های نهادی، میزان بهبود سیاست‌های انرژی و نهادهای نظارتی، میزان توسعه انرژی‌های کم‌هزینه، مسیریابی و موقعیت خطوط انتقال در کشورهای عضو، بودجه اختصاصی به پروژه‌های صنعت برق هر کشور و طرح‌های بهره‌برداری و ریسک‌های مرتبط با آن.

(کُرئل، ۲۰۲۰) به بررسی اتصالات منطقه‌ای کشورهای عربی حاشیه خلیج فارس می‌پردازد. این مرجع، چارچوبی برای ارزیابی شامل منافع اقتصادی، سیاسی، مالی و زیست‌محیطی ارائه می‌کند که در تجارت منطقه‌ای برق حاصل می‌شود. طرح اتصال برق شورای همکاری خلیج فارس (GCC)^۵ در سال ۱۹۸۱ شکل گرفت و در سال ۲۰۰۴ که دولت‌های شش کشور عضو این اتحادیه یعنی کویت، عربستان سعودی، بحرین، قطر، امارات متحده و عمان، به طور جدی شروع به کار کردند، برای تامین مالی ارتباطات و توجیه بهتر اتصالات یک مرکز کنترل را برای خود تعیین کردند. آخرین مرحله برای اتصال این کشورها در سال ۲۰۱۰ تکمیل شدند. در حال حاضر GCC در تلاش است تا سال ۲۰۴۰ به کشورهای عربی شمال قاره آفریقا متصل شده و یک بازار برق منطقه‌ای جامع عربی را ایجاد کنند.

1 Transmission System Operator

2 European Network of Transmission System Operators for Electricity

3 Market Coupling

4 Economic Cooperation Organization

5 Gulf Cooperation Council

جدول ۱: مقایسه جنبه‌های کلی طرح‌های بازار عمده‌فروشی برق در اروپا و آمریکای شمالی (ایمران و همکاران، ۲۰۱۴)

مورد مقایسه	بازارهای آمریکای شمالی	بازار نوردپول در اروپا	عمده‌ی بازارهای منطقه‌ای اروپایی
نام مدل بازار	WPMP ¹	NP	EMTM ²
تعامل بهره‌بردار انتقال و بازار	ترکیب ISO و RTO در یک مجموعه واحد	PX ³ و TSOها معمولاً نهادهای مستقل	PXها و TSOها معمولاً نهادهای مستقل
بهره‌بردار بازار	حوضچه توان (SPP) ⁴	تبادل توان (SPE) ⁵	تبادل توانی چندگانه (MPE)
بهره‌بردار انتقال	بهره‌بردار انتقال منفرد (STO) ⁶	STO	بهره‌بردار انتقال ملی (NTO)
نحوی شرکت‌کنندگان در بازار	اجباری یا مبتنی بر انگیزه	داوطلبانه یا باز	داوطلبانه یا باز
مالکیت بازار	عمومی	عمومی	PXهای خصوصی، TSOهای عمومی
حجم بازار روزپیش و قرارداد دوجانبه	بیشتر قرارداد دوجانبه و کمتر حراج روزانه	بیشتر حراج روزانه و کمتر قرارداد دوجانبه	بیشتر حراج روزانه و کمتر قرارداد دوجانبه

(پروژه NEA، ۲۰۲۰) به بررسی راهبرد و سیاست‌های اتصال شبکه برق شمال شرق آسیا (NEA)^۷ پرداخته است. مبحث اتصال شبکه‌های برق کشورهای شمال شرق آسیا به اوایل دهه ۱۹۹۰ باز می‌گردد. از آن زمان، تغییرات متعددی در چشم‌انداز انرژی در سطوح جهانی و منطقه‌ای رخ داده است که تعدادی محرک برای افزایش همکاری و توسعه شبکه‌های برق منطقه‌ای ایجاد کرده است. در میان این تغییرات، مهم‌ترین آن‌ها عبارتند از: رقابت‌پذیری هزینه‌های منابع تجدیدپذیر، کاهش هزینه و کارایی فناوری‌های انتقال در مسیرهای طولانی، ایجاد پروژه‌های یکپارچه‌سازی منطقه‌ای و بین قاره‌ای و نیاز مبرم به کربن‌زدایی بخش انرژی. همچنین در دهه‌های اخیر، در منطقه دریای سیاه فرصت‌های همکاری در زمینه برق مورد توجه قرار گرفته است. موقعیت جغرافیایی این منطقه، در تقاطع بین بازارهای برق نوظهور اوراسیا و اروپا، فرصت‌های سودآوری را برای تجارت فرامرزی به وجود آورده است. مهم‌ترین دلایل ایجاد سیستم انتقال دریای سیاه (BSTP)^۸ عبارتند از: ترویج همکاری منطقه‌ای، شناسایی سرمایه‌گذاری‌های اولویت‌دار سیستم‌های انتقال و اتصالات داخلی برای بهبود قابلیت‌اطمینان شبکه منطقه‌ای، ارائه راهکارها برای تقویت تجارت برق در منطقه BSTP، تامین ذخایر متعادل‌کننده و توسعه چارچوب نظارتی و فنی برای تسهیل تجارت منطقه‌ای برق (پروژه BSTP). بر اساس موارد فوق و (اوسنی و همکاران، ۲۰۱۶)، (فورشس^۹ و همکاران، ۲۰۱۳)، (ریوس و همکاران، ۲۰۱۷) و (رستوسکی و همکاران، ۲۰۲۱) مهم‌ترین پیش‌شرط‌های ایجاد بازار منطقه‌ای عبارتند از:

- وجود بازار برق در هر یک از کشورها به تسریع ایجاد بازار منطقه‌ای کمک می‌کند.
- وجود یک توافقنامه تجاری منطقه‌ای به تجارت برق منطقه‌ای از طرق مختلف کمک می‌کند.
- ترتیبات تجارت آزاد بین کشورها منجر به ایجاد اعتماد مورد نیاز برای ترویج توسعه یک بازار منطقه‌ای می‌شود.
- وجود یک واحد پولی مشترک به تسهیل تجارت برق منطقه‌ای کمک می‌کند؛ زیرا سیگنال یکپارچه‌ای برای تسویه حساب‌ها ایجاد می‌کند، اما اینکار ضروری نیست و بازارهای برق منطقه‌ای می‌توانند در حضور چندین ارز نیز وجود داشته باشند.
- وجود تفاوت قیمتی بین طرف‌های بالقوه معامله به افزایش انگیزه‌های تبادل انرژی کمک می‌کند.
- ظرفیت انتقال کافی و وجود زیرساخت مناسب خطوط انتقال فرامرزی برای تجارت برق در قالب بازاری ضروری است.
- وجود یک نهاد قوی، کارآمد و مستقل در حصول اطمینان از عملکرد موثر بازار یکپارچه برق ضروری است.
- به دست آوردن ترکیب مناسبی از مقررات و طراحی بهینه بازارهای منطقه‌ای مهم است.
- استفاده از بازارهای روزپیش و/یا بازارهای زمان واقعی تجارت بیشتر و کارایی بیشتر بازار را تسهیل می‌کند. معاملات روزفروش و زمان-واقعی منجر به رقابت بیشتر نسبت به قراردادهای دوجانبه می‌شود و بنابراین منجر به استفاده کارآمدتر از منابع می‌شوند.

1 Wholesale Power Market Platform

2 Electricity Market Target Model

3 Power Exchanges

4 Single Power Pool

5 Single Power Exchange

6 Single Transmission Operator

7 North-East Asia

8 Black Sea Regional Transmission System Planning Project

9 Fürsch

بنابراین با توجه به نکات فوق، برای ایجاد بازار منطقه‌ای، ابتدا باید ساختار صنعت برق کشورهای اطراف بررسی شود و سپس متناسب با شرایط منطقه معیارهای لازم در جهت ایجاد بازار استخراج شود. در بخش دوم مقاله به بررسی چالش‌های تولید در ایران و ساختار صنعت برق کشورهای همسایه پرداخته شده است. در بخش سوم معیارهای پیشنهادی، و در بخش چهارم چگونگی استفاده از روش‌های تصمیم‌گیری برای تعیین اولویت‌های اتصال و مدل پیشنهادی بیان شده است و در نهایت، نتیجه‌گیری این مقاله آورده شده است.

۲. چالش‌های تولید انرژی الکتریکی در ایران و ساختار اجمالی صنعت برق کشورهای هم‌جوار

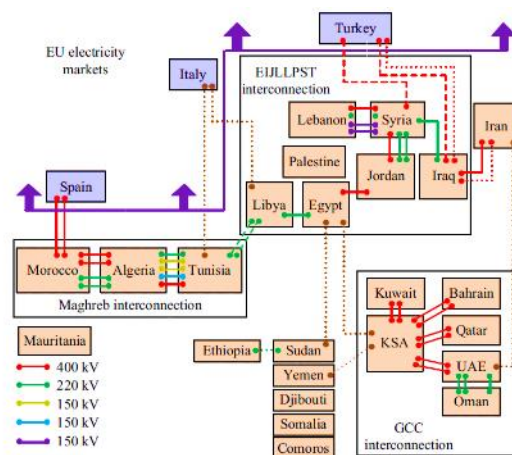
بر اساس گزارشات منتشر شده (شرکت تولید و مدیریت نیروگاه زاگرس کوثر، ۱۴۰۰)، (شرکت توانیر و شرکت مادر تخصصی تولید نیروی برق حرارتی، ۱۳۹۹) و (حجت و همکاران، ۱۳۹۱)، ایران دارای ظرفیت منصوبه ۸۵۵۰۵ مگاوات در سال ۱۴۰۰ بوده است. در این سال اگرچه نیاز مصرف کشور بیش از ۶۶۰۰۰ مگاوات بوده؛ اما در پیک تابستان صرفاً حدود ۵۸۰۰۰ مگاوات آن تامین شده است. برای سال ۱۴۰۱، ظرفیت نصب شده به ۸۹۶۹۰ مگاوات افزایش یافته؛ اما باز هم از نیاز مصرف حدود ۶۹۰۰۰ مگاوات در پیک تابستان، نهایتاً حدود ۵۹۰۰۰ مگاوات آن تامین گردیده است. ایران جزو کشورهای تجدیدساختار یافته است که دارای بازار روزپیش (و اخیراً بین‌روزی)، بورس انرژی و قراردادهای دوجانبه است. نرخ رشد بار در ایران حدوداً ۵٪ سالیانه است؛ بنابراین، پیش‌بینی می‌شود نیاز مصرف تا سال ۱۴۰۵ به بیش از ۷۸۰۰۰ مگاوات برسد. برای جلوگیری از خاموشی‌های سراسری و حفظ تعادل میان عرضه و تقاضا، باید سالانه حداقل ۳۰۰۰ مگاوات به ظرفیت نصب نیروگاه‌های کشور اضافه شود. از اینرو، یکی از چالش‌های مهم صنعت برق ایران، تعادل میان عرضه و تقاضا است. تولید انرژی الکتریکی در ایران با چالش‌های زیر همراه است.

- کمبود سوخت در ماه‌های سرد سال (معمولاً ۴ ماه از سال) و اعمال محدودیت‌های تولید.
 - فرسوده بودن واحدهای نیروگاهی: از حدود ۶۰۰ واحد در کشور، عمر ۵۸ واحد بالای ۳۰ سال است (حدود ۱۰ هزار مگاوات).
 - ناترازی میان مصرف و تولید (بیش از ۱۰ هزار مگاوات) در ایران، رشد فزاینده مصرف برق، عدم فرهنگ‌سازی مناسب در جهت مصرف بهینه برق و عدم توجه به رشد صنعتی و توسعه‌ی اقتصادی در سال‌های آتی.
 - هزینه بالای سرمایه‌گذاری ساخت نیروگاه: هزینه ساخت یک نیروگاه سیکل ترکیبی ۱۰۰۰ MW معادل ۶۰۰ میلیون یورو است.
 - نیاز به سرمایه‌گذاری‌های جدید: جبران کمبود تولید فعلی با توجه به نیاز مصرف (طی ۴ سال آینده: نیمه ۱۴۰۱ الی نیمه ۱۴۰۵) نیازمند سرمایه‌گذاری ۱۲ میلیارد یورویی در صنعت برق کشور همزمان با نگهداری و بهره‌برداری از نیروگاه‌های موجود است.
 - عدم توسعه به موقع صنعت برق ایران، نبود مقررات، فرسودگی خطوط انتقال، عدم جذب سرمایه‌گذار، وجود تحریم‌ها و ...
- چالش‌های فوق باعث می‌شود تا مسئله‌ی ایجاد بازار منطقه‌ای برای ایران بیش از قبل اهمیت یابد؛ زیرا تبادل انرژی با نواحی هم‌جوار، هزینه‌های سرمایه‌گذاری را کاهش و قابلیت مانور شبکه را افزایش می‌دهد. علاوه بر این با نگاهی به NEA، BSTP و GCC می‌توان مهم‌ترین اهداف آتی آن‌ها را تجارت بین قاره‌ای برشمرد. برنامه جامع صادرات برق از NEA به قاره‌ی اروپا از طریق رینگ BSTP و GCC، باعث می‌شود تا کشور ایران برخلاف موقعیت جغرافیایی استراتژیک، از این برنامه جامع به عنوان یک مسیر ترانزیت انرژی مطابق شکل (۱) محروم بماند. شکل (۲) نیز اهداف آتی GCC برای تبادل با اروپا از طریق شمال آفریقا را نشان می‌دهد. لذا با توجه به نکات فوق، اهداف این پژوهش و نیازمندی‌های لازم برای ادامه‌ی راه مطالعات جامع و به‌روزی بر روی ساختار صنعت برق کشورهای ترکیه، ارمنستان، آذربایجان، ترکمنستان، افغانستان، پاکستان، عمان، امارت، قطر، عربستان، کویت، عراق به عنوان کشورهای همسایه ایران انجام شد. یکی از شروط اصلی ایجاد بازار منطقه‌ای استخراج وضعیت ساختاری کشورهای هدف است. به علت حجم بالای مطالب مرور شده، در اینجا صرفاً خلاصه‌ای از ویژگی‌های کشورهای مذکور، مانند ظرفیت منصوبه نیروگاه‌ها، سوخت مصرفی غالب، میزان مصرف سالیانه، تعداد خطوط اتصال، میزان صادرات و واردات، در جدول (۲) ارائه شده است.

مورد مطالعه	پاکستان	ترکمنستان	افغانستان	عمان	امارات	قطر	عربستان	کویت	عراق	ترکیه	ارمنستان	آذربایجان	ایران
مهم‌ترین مراجع	(نیرا، ۲۰۲۰)، (اطلاعات برق پاکستان)	(پروفایل انرژی ترکمنستان، ۲۰۱۹) (آگیلار و همکاران، ۲۰۱۸)	(احدی و همکاران، ۲۰۲۰)	(سیستم برق عمان، ۲۰۲۰)	(RSB-Goe) (۲۰۲۰)	(بایرام و همکاران، ۲۰۱۸) (کهرما، ۲۰۲۰)	(وزارت آب و انرژی عربستان، ۲۰۲۰)	(وزارت انرژی کویت)	(گزارش سالیانه صنعت برق عراق، ۲۰۲۰ و ۲۰۱۸)	(گزارش سالیانه EPDKA، ۲۰۲۰) (آژانس انرژی اتمی، ۲۰۲۱)	(وزارت انرژی ارمنستان، ۲۰۱۶) (آژانس انرژی اتمی، ۲۰۲۱)	(وزارت انرژی آذربایجان، ۲۰۱۹)	ابتدای بخش ۲ اشاره شد و (امار تقصیلی صنعت برق ایران، ۱۳۹۹)
کشورهای همسایه	ایران، هند، افغانستان و چین	ایران، ازبکستان، قزاقستان	تاجیکستان، ازبکستان، پاکستان، ترکمنستان، ایران، چین	امارات، عربستان و یمن	قطر، عربستان و عمان	عربستان	قطر، امارات، عمان و یمن	عراق و عربستان	ترکیه، ایران، سوریه، کویت، عربستان و اردن	ایران، آذربایجان، ارمنستان، عراق، گرجستان، یونان و بلغارستان	ایران، ترکیه، گرجستان و ارمنستان	روسیه، ایران، گرجستان و ارمنستان	ترکیه، ارمنستان، آذربایجان، پاکستان، ترکمنستان، عراق و افغانستان
ظرفیت	۲۴۸۱۷	۷۱۵۰	۲۶۰	۱۲۴۵۲	۱۶۷۰۱	۱۱۸۷۸	۸۴۷۰۰	۲۰۱۶۲	۲۷۷۹۵	۶۶۶۹۰	۲۷۵۰	۶۲۳۸/۵	۷۲۳۳۱
منصوبه	۹۸۶۱	۲۵۰	۳۲۵	-	-	-	-	-	۲۵۲۴	۳۱۴۳۰	۱۳۴۵	۱۱۲۵	۱۲۱۹۳
تجدیدپذیرها (MW)	۱۲۴۸	-	۴۳/۴	-	۹۸۵	۵۰	۴۳/۴	۶۰	۲۹۰	۲۹۰	۴۰۵	۱۴۳	۷۸۹
سوخت مصرفی غالب	گاز، نفت کوره، زغال سنگ، هسته‌ای، آبی	گاز طبیعی، نفت و آبی	سوخت‌های دیزلی	گاز طبیعی، خورشیدی و بادی	گاز طبیعی، انرژی‌های تجدیدپذیر	گاز طبیعی، انرژی‌های تجدیدپذیر	گاز طبیعی، سوخت‌های دیزلی	گاز طبیعی، سوخت‌های دیزلی	گاز طبیعی، سوخت‌های دیزلی	آبی، گاز طبیعی، زغال سنگ	گاز طبیعی، آبی و هسته‌ای	گاز طبیعی، آبی	گاز طبیعی، گازوئیل، مازوت و آبی
میزان مصرف سالیانه (GWh)	۱۲۰۰۰۰	۲۰۲۹۰	۲۰۲۸	۳۹۵۹۵	۱۳۳۳۵۳	۷۵۳۳۶	۳۶۵۲۹۲	۸۷۱۶۲	۹۵۴۰۲/۱۱۴	۳۰۵۰۰۰	۷۱۰۰	۲۱۱۰۰	۲۸۷۳۷۸
تعداد خطوط اتصال با کشورهای همسایه	۴	۷	در دسترس نیست	۱	۲	۱	۱	۱	۷	۱۱	۳	۱۲	۲۰
ظرفیت خطوط اتصال بین کشوری (MW)	۱۵۰۰	۲۵۰۰	در دسترس نیست	۴۰۰	۱۶۰۰	۱۲۰۰	۱۲۰۰	۱۲۰۰	در دسترس نیست	در دسترس نیست	در دسترس نیست	در دسترس نیست	در دسترس نیست
میزان صادرات انرژی ۳ سالانه ((GWh)	۰	۳۲۰۰	۰	۰	۵۲۰	۰	۰	۰	۰	۲۴۸۴	۱۴۲۴	۱۳۶۲/۲۷	۸۴۰۰
میزان واردات انرژی ۳ سالانه ((GWh)	۴۸۳	۰	۴۹۲۲/۳۳	۰	۴۹۰	۰	۰	۰	۴۵۷۶/۱۴۴	۱۸۸۸	۲۷۵	۱۳۴/۸	۱۹۵۰
سطح ولتاژ خطوط انتقال (kV)	۱۳۲، ۲۲۰، ۵۰۰	۲۳۰، ۵۰۰، ۱۱۰	۱۳۲، ۲۲۰، ۱۱۰	۱۳۲، ۲۲۰، ۱۱۰	۱۳۲، ۲۲۰، ۱۱۰	۱۳۲، ۲۲۰، ۱۱۰	۱۳۲، ۲۲۰، ۱۱۰	۱۳۲، ۲۲۰، ۱۱۰	۱۳۲، ۲۲۰، ۱۱۰	۶۶، ۱۵۴، ۳۸۰	۲۲۰، ۳۳۰، ۱۱۰	۳۳۰، ۵۰۰، ۲۳۰، ۲۲۰	۶۳، ۱۳۲، ۲۳۰، ۴۰۰
تجدید	بله	✓	✓	✓	✓	✓	✓	✓	✓	✓	✓	✓	✓
ساختار	خیر	✓	✓	✓	✓	✓	✓	✓	✓	✓	✓	✓	✓
انواع بازار برق	-	-	-	-	-	-	-	-	-	-	-	-	-
اتصال به بازارهای منطقه‌ای	پروژه‌ی CASA-1000	پروژه‌ی CASA-1000	پروژه‌ی CASA-1000	بازار اروپا و آفریقا	بازار اروپا و آفریقا	بازار اروپا و آفریقا	بازار اروپا و آفریقا	بازار اروپا و آفریقا	بازار اروپا و آفریقا	بازار اروپا و آفریقا	بازار اروپا و آفریقا	بازار اروپا و آفریقا	بازار اروپا و آفریقا
اختلاف افق با تهران	کراچی ۹۰ دقیقه	اسلام‌آباد ۹۰ دقیقه	کابل ۶۰ دقیقه	مسقط ۳۰ دقیقه	ابوظبی ۳۰ دقیقه	دوحه ۳۰ دقیقه	ریاض ۳۰ دقیقه	کویت ۳۰ دقیقه	بغداد ۳۰ دقیقه	انکارا ۳۰ دقیقه	ایران ۳۰ دقیقه	باکو ۳۰ دقیقه	-
میانگین تعرفه برق (\$/KWh)	۰/۰۹۷	در دسترس نیست	۰/۰۳۹	۰/۰۵۱	۰/۰۷۴	۰/۰۴۶	۰/۰۵۴	۰/۰۲۸	۰/۰۳۲	۰/۰۶۲	۰/۰۷۳	۰/۰۴۷	۰/۰۴۴
ضریب بار سالیانه	۰/۶۱	۰/۵۲	۰/۲۶	۰/۵۷	۰/۸۹	۰/۶۳	۰/۶۷	۰/۶	۰/۳۷	۰/۶۹	۰/۷۰	۰/۶۱	۰/۶۵
قیمت سوخت گاز طبیعی (\$/m3)	۰/۷۹ دلار بر لیتر (گاز مایع)	۰/۴۳ دلار بر لیتر (گاز مایع)	۰/۷۴ دلار بر لیتر (گاز مایع)	۰/۱۲۳	۰/۱۹۴	۰/۱۷۶	۰/۱۷۶	۰/۱۷۶	۰/۱۴۱	۰/۳۴۶	۰/۷۷ دلار بر لیتر (گاز مایع)	۰/۱۱۷	۰/۰۰۰۴
نرخ تورم (%)	۹/۷	۰/۵	۲/۳	-۰/۹	-۲/۱	-۲/۵	۳/۴	۲/۱	۰/۶	۱۲/۳	۱/۲	۲/۸	۳۹/۹
GDP (%)	۱۷/۲	در دسترس نیست	۳/۱	۷۵/۱	۸۸/۴	۱۳۸/۹	۵۴/۰	۹۰/۹	۸/۶	۷۵/۱	۷۳/۲	۲۶/۱	۶۶/۱



شکل ۱: نقشه برنامه جامع تبادلات انرژی بین شرق آسیا و قاره اروپا بوسیله سه پروژه NEA، GCC و BSTP



شکل ۲: اهداف آینده اتصالات پروژه GCC تا سال ۲۰۴۰ (کرنل، ۲۰۲۰)

۳. تعیین معیارهای اولویت بندی اتصال

شرط ایجاد یک بازار منطقه‌ای موفق، اتصال به کشورهایی است که پیشرفت این بازار را تضمین می‌کنند. بنابراین با توجه به نکات مرور شده در مراجع، تجارب پروژه‌های بازار منطقه‌ای در جهان، معیارهایی در راستای تعیین اولویت‌های اتصال کشور ایران به کشورهای همسایه تعیین شده است. ۱۴ معیار اول، معیارهای مثبت یا به اصطلاح معیارهایی هستند که ایجاد بازار منطقه‌ای را تسهیل می‌بخشند. ۴ معیار انتهایی معیارهای منفی یا به اصطلاح معیارهایی هستند که مانع از ایجاد بازار منطقه‌ای شده و روند ایجاد را با مشکل مواجه می‌کنند.

- (۱) داشتن بازار برق ملی: کشورهایی که دارای بازار برق ملی (داخلی) هستند، بدلیل وجود فضای رقابتی و وجود سازوکارهای اجرا و تسویه، راحت‌تر از کشورهای دارای ساختار سنتی می‌توانند شرایط خود را با بازار منطقه‌ای مطابقت دهند.
- (۲) روابط سیاسی: یکی از معیارهای مهم در خاورمیانه روابط سیاسی می‌باشد. هرچقدر کشورها از نظر سیاسی به یکدیگر نزدیک باشند، ایجاد بازار منطقه‌ای راحت‌تر است؛ زیرا ایجاد بازار منطقه‌ای وابسته به همکاری سیاستمداران و حاکمان در هر یک از کشورها است.
- (۳) ظرفیت خطوط اتصال: یکی از عوامل مهم در ایجاد بازار منطقه‌ای و تبادلات بین کشورها داشتن ظرفیت کافی خطوط اتصال است؛ زیرا در شرایط پرشدگی خطوط و یا ظرفیت محدود خطوط امکان تجارت فرامرزی وجود ندارد و تبادلات از فرم بازاری خارج می‌شوند.
- (۴) وضعیت زیرساخت خطوط اتصال: اگرچه در صورتی که خط اتصالی بین دو کشور وجود نداشته باشد تبادلات مفهومی ندارد؛ اما ماهیت فیزیکی مرزها (خاکی/آبی) نیز در توسعه‌ی زیرساخت‌ها تاثیرگذارند (هزینه ساخت خط دریایی بسیار بیشتر از خط زمینی است).
- (۵) اختلاف افق زمانی: یکی از معیارهای رایج در جهت توجیه تبادلات بازارهای منطقه‌ای، اختلاف افق (اختلاف در ساعات اوج مصرف) است. زمانی که ساعات اوج مصرف کشورها متفاوت است، آن‌ها می‌توانند به خرید و فروش انرژی در فضای رقابتی بپردازند.
- (۶) توانایی تولید انرژی مازاد بر نیاز مصرف: کشورهایی که مازاد بر نیاز مصرف خود پتانسیل تولید انرژی دارند، در راه‌اندازی بازار منطقه‌ای تاثیر مستقیم دارند. اگر همه‌ی کشورهای بازار واردکننده انرژی باشند دیگر فضای رقابتی و بازاری وجود نخواهد داشت.
- (۷) ثبات هزینه‌های تمام شده انرژی: کشوری که نتواند هزینه‌ی تمام شده خود را کنترل کند در بازار رقابتی هم کار سختی دارد. مثلاً، کشوری که تحریم‌های فنی-اقتصادی بر هزینه‌های تمام شده آن تاثیر زیاد می‌گذارد، گزینه اولویت‌داری برای اتصال نیست.
- (۸) وضعیت نهادهای نظارتی/اجرایی بازار: کشورهای دارای ساختار سنتی، در شرایط بازار منطقه‌ای نیازمند سرمایه‌گذاری بیشتر، قانون گذاری جدید و ایجاد نهاد نظارتی مجزا هستند؛ اما کشورهای دارای ISO می‌توانند از همین نهاد در تبادلات فرامرزی استفاده کنند.
- (۹) تجارب بین‌المللی: کشورهای عضو پروژه‌های منطقه‌ای، کنوانسیون یا معاهدات تجاری در اولویت بیشتری برای ایجاد بازار منطقه‌ای هستند. علاوه بر تجارب بیشتر، این کشورها با داشتن روابط تجاری با سایر کشورها می‌توانند مسیر ایجاد بازار را تسهیل ببخشند.
- (۱۰) وجود توافقنامه‌های تجاری انرژی منطقه‌ای: وجود یک رژیم تجاری منطقه‌ای، مشکلات احتمالی بازار منطقه‌ای را کاهش می‌دهد. همچنین زمان برنامه‌ریزی را کم می‌کند. علاوه بر این، توافق‌نامه‌های تجاری به ایجاد هاب انرژی منطقه‌ای کمک بسزایی می‌رسانند.

- (۱۱) امنیت عرضه انرژی تولیدی: هر چقدر تنوع فناوری و سوخت مصرفی یک کشور بیشتر باشد، ثبات عرضه انرژی بیشتر است و تحریم نمی‌تواند بر تولید آن کشور تاثیر بگذارد. برای مثال نبود سوخت کافی، میزان تولید یک کشور را از شرایط رقابتی خارج می‌کند.
- (۱۲) تعرفه انرژی: تعرفه‌ی انرژی از دو دیدگاه می‌تواند در جهت توجیه بازار منطقه‌ای مورد ارزیابی واقع شود.
- ✓ صادرات: اختلاف در مقدار تعرفه‌ها نشان از اختلاف در هزینه‌های تمام شده دارد که عامل مهمی برای صادرات است.
- ✓ واردات: نزدیک بودن مقادیر تعرفه‌ها می‌تواند عامل مهمی در راستای توجیه واردات با هزینه‌های کمتر به کشور باشد.
- (۱۳) هزینه‌ی سوخت: هزینه‌های سوخت ممکن است سریع‌تر در قیمت‌های بازار منطقه‌ای نسبت به یک بازار داخلی منعکس شود. این امر می‌تواند مشتریان عمده‌فروشی وابسته به قیمت برق را در معرض تغییرات قابل توجهی در چگونگی پیشنهاددهی آن‌ها قرار دهد.
- (۱۴) چگونگی تعیین قیمت فروش انرژی: یکی از معیارهای مهم در تعیین اولویت، سازوکار تعیین قیمت فروش انرژی است، تا تبادلات باعث انحراف نامتعارف قیمت نشود. کشوری که دارای بازار داخلی است با سازوکار فضای قیمت‌گذاری کاملاً آشنا است.
- همانطور که اشاره شد، برخی از معیارها ذاتاً منفی هستند و مانع از ایجاد بازار منطقه‌ای می‌شوند، این شاخص‌های منفی عبارتند از:
- (۱۵) امنیت پایین شبکه‌ی انتقال: امنیت شبکه انتقال شامل پیشرفت سیستم حفاظتی، توسعه‌ی امنیت ساختار شبکه انتقال، میزان زیرساخت خطوط داخلی و ... است. در حالت کلی کشورهایی که دارای خاموشی‌های زیاد در طول سال، تراکم، عدم قابلیت مانور شبکه و ... هستند در اتصال به بازار منطقه‌ای نتوانند به توسعه‌ی بازار کمک کنند بلکه بازار را از حالت بهینه خارج می‌کنند.
- (۱۶) میزان تولید آلودگی زیست‌محیطی: هر چقدر کشورها آلاینده بیشتری تولید کنند، واضح است که از منابع حرارتی بیشتری استفاده می‌کنند. با توجه به معاهده پاریس، تحریم‌های آب و هوایی و ... کشورهایی که آلودگی بیشتری دارند، در ادامه‌ی راه مجبور به تغییر فناوری خواهند شد. لذا این کشورها بعدها با مشکل تامین فناوری و هزینه‌ی ایجاد منابع تجدیدپذیر و ... مواجه خواهند شد.
- (۱۷) مشکلات تامین هزینه‌های سرمایه‌گذاری: کشورهایی که مشکل جذب سرمایه‌گذار دارند در اولویت‌های بعدی اتصال قرار می‌گیرند.
- (۱۸) تحریم اقتصادی: تحریم اقتصادی می‌تواند بر متغیرهای کلان اقتصادی، فناوری و ... تاثیر مستقیم بگذارد و از پیشرفت صنعت برق کشورها جلوگیری کند. علاوه بر این، تحریم‌ها می‌توانند سازوکار تسویه و پرداخت بازار منطقه‌ای را با مشکلات اساسی مواجه کنند.
- بنابراین از این معیارها در جهت انجام مطالعات امکان‌سنجی ایجاد بازار منطقه‌ای به محوریت ایران استفاده می‌شود. جهت استفاده از روش‌های تصمیم‌گیری چندمعیاره برای تعیین اولویت‌های اتصال باید معیارهای فوق وزن‌دهی و کمی شوند. هر یک از معیارهای فوق دارای حداکثر ۵ امتیاز می‌باشند. در معیارهای مثبت امتیاز ۵ یعنی کشور مذکور در بهترین نمود شاخص معرفی شده و امتیاز ۱ نیز یعنی کشور مد نظر در پایین‌ترین نمود شاخص معرفی شده قرار دارد. در معیارهای منفی، ۵ امتیاز منفی یعنی کشوری با بدترین حالت در شاخص معرفی شده و ۱ امتیاز منفی یعنی کشوری با نسبتاً نامناسب در شاخص معرفی شده. برای تعیین سطوح امتیازبندی و استخراج معیارهای این مقاله از کارشناسان خبره بخش‌های مختلف صنعت برق کشور ایران مشورت و راهنمایی گرفته شده است (تا نتایج نهایی جنبه‌ی واقعی داشته باشند).
- بر اساس اطلاعات جدول (۲) و معیارهای تعیین اولویت اتصال به ایران، جدول (۳) امتیازات هر کشور را نمایش می‌دهد.

۴. نتایج اجرای روش‌های تصمیم‌گیری چندمعیاره و سناریوی پیشنهادی اتصالات بازار برق منطقه‌ای

بر اساس ویژگی صنعت برق کشورهای هدف و معیارهای معرفی شده، مطالعات امکان‌سنجی برای راه‌اندازی بازار منطقه‌ای به محوریت ایران انجام شد. حال به کمک روش‌های تصمیم‌گیری چندمعیاره، اولویت‌های اتصال در راستای ایجاد بازار منطقه‌ای مشخص و از بین سناریوهای مختلف راه‌اندازی بازار منطقه‌ای، عملی‌ترین سناریو پیشنهاد می‌شود. در این راستا، از مسئله تصمیم‌گیری چندمعیاره‌ی جبرانی و از سه روش اولویت‌بندی SAW^۱، Vikor^۲ و TOPSIS^۳ استفاده شده است. یکی از مهم‌ترین قدم‌ها برای حل مدل‌های تصمیم‌گیری چندمعیاره تعیین ماتریس یا جدول وزنی معیارها است. در این پژوهش از دو روش «وزن‌دهی براساس نظر کارشناسی» و «وزن‌دهی با روش آنتروپی» (به کمک نرم‌افزار متلب) بهره‌گرفته شده که نتایج آن‌ها در جدول (۴) ارائه شده است.

1 Simple Additive Weighting

2 Vlsekriterijumska Optimizes I Kompromisno Resenje

3 Technique for Order Preference by Similarity to Ideal Solution

جدول ۳: امتیازات کسب شده از هر یک از معیارهای پیشنهادی برای کشورهای مورد مطالعه

کشور	وضعیت وجود بازار برق	روابط سیاسی	ظرفیت خطوط اتصال	وضعیت نهادهای نظارتی/اجرایی بازاری	وضعیت زیرساخت توسعه خطوط اتصال	اختلاف افق زمانی	توانایی تولید انرژی مازاد بر نیاز مصرف	ثبات هزینه‌های تمام شده انرژی	تجارب بین‌المللی	وجود توافقنامه‌های تجاری انرژی منطقه‌ای	امنیت عرضه انرژی تولیدی	تعرفه انرژی سوخت	هزینه‌ی تعریف انرژی	چگونگی تعیین قیمت فروش انرژی	امنیت پایین شبکه‌ی انتقال	میزان تولید آلودگی زیست‌محیطی	مشکلات تامین هزینه‌های سرمایه‌گذاری	تحریم‌های اقتصادی
ترکیه	۴	۴	۵	۵	۵	۳	۵	۴	۵	۵	۴	۳	۳	۵	۱	۱	۲	۱
پاکستان	۲	۴	۴	۳	۵	۴	۱	۴	۴	۵	۴	۳	۳	۱	۳	۱	۲	۱
ترکمنستان	۲	۴	۵	۳	۵	۴	۴	۳	۵	۵	۲	۳	۲	۱	۱	۴	۳	۱
امارات	۴	۳	۴	۵	۲	۱	۴	۴	۵	۳	۴	۳	۵	۱	۱	۱	۱	۱
آذربایجان	۱	۲	۵	۳	۵	۳	۵	۴	۲	۵	۳	۴	۵	۱	۱	۱	۲	۱
عربستان	۲	۱	۵	۳	۱	۱	۴	۴	۵	۳	۳	۲	۵	۳	۱	۱	۱	۱
قطر	۲	۵	۳	۳	۳	۲	۴	۳	۵	۳	۳	۲	۵	۳	۱	۱	۱	۱
ارمنستان	۳	۴	۳	۵	۵	۳	۳	۱	۲	۴	۳	۳	۱	۳	۳	۴	۳	۳
افغانستان	۱	۳	۳	۱	۴	۳	۱	۴	۲	۵	۲	۲	۱	۵	۱	۲	۵	۳
عراق	۱	۴	۵	۱	۵	۳	۱	۴	۲	۵	۳	۳	۱	۵	۱	۴	۵	۲
عمان	۳	۳	۲	۴	۱	۱	۲	۴	۳	۳	۲	۱	۲	۵	۳	۳	۲	۱
کویت	۱	۳	۴	۱	۳	۱	۲	۴	۲	۳	۲	۱	۲	۱	۳	۲	۲	۱

دلیل استفاده از جدول وزنی آن است که معیارها وزن یکسانی ندارند و برخی نسبت به برخی از اهمیت بیشتری برخوردارند. برای مثال معیار وضعیت وجود بازار برق نسبت به معیار تعرفه انرژی از اهمیت بیشتری برای ایجاد بازار منطقه‌ای برخوردار است. در روش وزن‌دهی براساس نظر کارشناسی این ضرایب وزنی بوسیله‌ی کارشناسان پروژه تعیین و تکمیل شده‌اند که در بخش سپاسگزاری اسامی ایشان بیان شده است. در روش وزن‌دهی از طریق روش آنتروپی این وزن‌ها بر اساس شاخص پراکندگی و سطوح امتیازبندی هر معیار بوسیله‌ی نرم‌افزار محاسبه شده است. سرانجام به کمک روش‌های وزن‌دهی آنتروپی و کارشناسی، با کدنویسی در نرم‌افزار متلب، رتبه‌بندی و امتیازات هر یک از کشورها بر اساس روش‌های مذکور در جدول‌های (۵)، (۶) و (۷) نمایش داده شده است. سرانجام رتبه‌بندی نهایی کشورها براساس هر سه روش برای راه‌اندازی بازار منطقه‌ای با محوریت ایران، در جدول (۸) نشان داده شده است.

جدول ۴: ضرایب بدست‌آمده برای معیارهای رتبه‌بندی

نام معیار	وضعیت وجود بازار برق	روابط سیاسی	ظرفیت خطوط اتصال	وضعیت نهادهای نظارتی/اجرایی بازاری	وضعیت زیرساخت توسعه خطوط اتصال	اختلاف افق زمانی	توانایی تولید انرژی مازاد بر نیاز مصرف	ثبات هزینه‌های تمام شده انرژی	تجارب بین‌المللی	وجود توافقنامه‌های تجاری منطقه‌ای	امنیت عرضه انرژی تولیدی	تعرفه انرژی سوخت	هزینه‌ی تعریف انرژی	چگونگی تعیین قیمت فروش انرژی	امنیت پایین شبکه انتقال	میزان تولید آلودگی زیست‌محیطی	مشکلات تامین هزینه‌های سرمایه‌گذاری	تحریم‌های اقتصادی	مجموع کل
ضریب براساس وزن کارشناسی	۰/۰۹۶	۰/۰۹۶	۰/۰۷۶	۰/۰۷۶	۰/۰۷۶	۰/۰۴۱	۰/۰۴۱	۰/۰۴۱	۰/۰۴۱	۰/۰۶۶	۰/۰۴۱	۰/۰۴۱	۰/۰۴۱	۰/۰۳۸	۰/۰۴۱	۰/۰۴۱	۰/۰۶۶	۰/۰۴۱	۱
ضریب براساس تعیین وزن آنتروپی	۰/۰۷۷۶	۰/۰۷۵۷	۰/۰۶۷	۰/۰۵۸۷	۰/۰۵۷۸	۰/۰۴۸۸	۰/۰۵۰۱	۰/۰۳۷۲	۰/۰۴۰۷	۰/۰۴۳۴	۰/۰۳۰۵	۰/۰۵۷	۰/۰۳۵	۰/۰۶۴۵	۰/۰۶۹۷	۰/۰۶۹۹	۰/۰۷۷۴	۰/۰۳۹	۱

جدول ۶: اولویت و امتیاز هر کشور براساس روش Vikor

اولویت‌بندی براساس ضرایب وزنی کارشناسی		اولویت‌بندی براساس ضرایب وزنی آنتروپی	
کشور	اولویت از ۱۲	امتیاز منفی	کشور
ترکیه	۱	۰/۱۰۴۹	ترکیه
امارات	۲	۰/۴۵۷۰	امارات
پاکستان	۳	۰/۵۱۳۹	قطر
ترکمنستان	۴	۰/۵۳۸۰	پاکستان
ارمنستان	۵	۰/۶۲۷۴	ترکمنستان
قطر	۶	۰/۷۶۸۵	آذربایجان
آذربایجان	۷	۰/۸۱۳۳	عربستان
عمان	۸	۰/۸۷۳۲	ارمنستان
عربستان	۹	۰/۹۶۰۷	عراق
عراق	۱۰	۱/۴۶۸۶	عمان
کویت	۱۱	۱/۳۰۰۷	کویت
افغانستان	۱۲	۱/۲۱۴۹	افغانستان

جدول ۵: اولویت و امتیاز هر کشور براساس روش SAW

اولویت‌بندی براساس ضرایب وزنی کارشناسی		اولویت‌بندی براساس ضرایب وزنی آنتروپی	
کشور	اولویت از ۱۲	امتیاز مثبت	کشور
ترکیه	۱	۳/۲۸	ترکیه
امارات	۲	۲/۷۷	امارات
پاکستان	۳	۲/۵۵	آذربایجان
ترکمنستان	۴	۲/۴۵	ترکمنستان
آذربایجان	۵	۲/۳۴	پاکستان
قطر	۶	۲/۲۴	قطر
ارمنستان	۷	۱/۹۹۵	عربستان
عربستان	۸	۱/۹۵۷	ارمنستان
عمان	۹	۱/۷۰۸	عمان
عراق	۱۰	۱/۶۸	کویت
کویت	۱۱	۱/۴۶	عراق
افغانستان	۱۲	۱/۳۵	افغانستان

جدول ۸: اولویت‌بندی نهایی کشورهای هدف، بر اساس جمع‌بندی تمام روش‌ها

کشور	رتبه	امتیاز در هر رتبه
ترکیه	۱	۶
امارات	۲	۶
پاکستان	۳	۳
ترکمنستان	۴	۴
آذربایجان	۵	۱
قطر	۶	۳
عربستان	۷	۳
ارمنستان	۸	۳
عمان	۹	۲
عراق	۱۰	۳
کویت	۱۱	۴
افغانستان	۱۲	۶

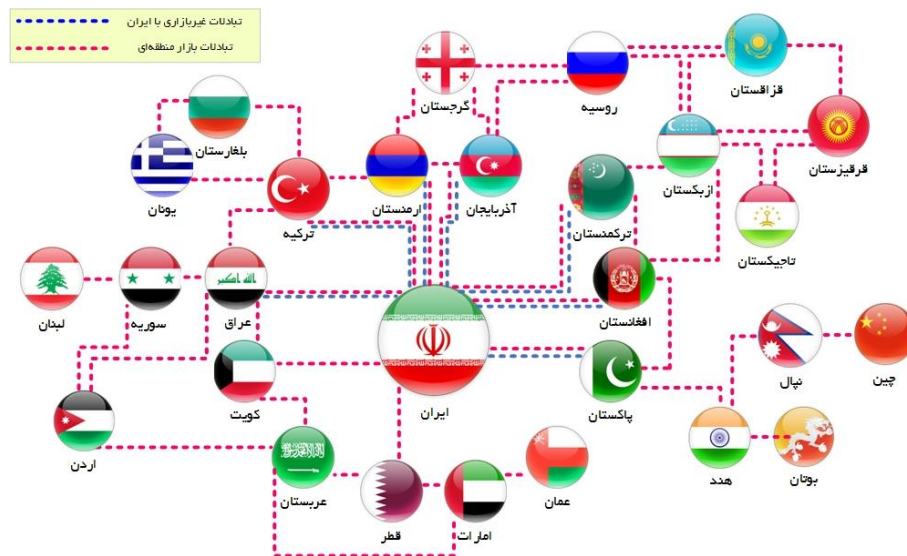
جدول ۷: اولویت و امتیاز هر کشور براساس روش TOPSIS

اولویت‌بندی براساس ضرایب وزنی کارشناسی		اولویت‌بندی براساس ضرایب وزنی آنتروپی	
کشور	اولویت از ۱۲	امتیاز	کشور
ترکیه	۱	۰/۸۸۵۸	ترکیه
امارات	۲	۰/۷۳۱۲	امارات
پاکستان	۳	۰/۶۶۸۳۳	قطر
ترکمنستان	۴	۰/۵۸۴۴	آذربایجان
قطر	۵	۰/۵۶۴۴	پاکستان
ارمنستان	۶	۰/۵۴۱	ترکمنستان
آذربایجان	۷	۰/۵۲۲۲	عربستان
عمان	۸	۰/۴۸۵۸	عمان
عربستان	۹	۰/۴۵۲۲	ارمنستان
عراق	۱۰	۰/۴۰۸۰	کویت
کویت	۱۱	۰/۳۸۳۰	عراق
افغانستان	۱۲	۰/۳۲۴۴	افغانستان

در ضمن علاوه بر راه‌اندازی بازار منطقه‌ای، از دیدگاه تبادلات غیربازاری، تبادل با کشورهای افغانستان، پاکستان، ترکمنستان، ارمنستان، ترکیه و عراق برای ایران همچنان سودمند خواهند بود. تجارب بازارهای جهانی نشان می‌دهد که بازارهای منطقه‌ای محدود (شامل ۲ یا ۳ کشور)، نقطه خوبی برای ایجاد یک بازار جامع می‌باشند و ایجاد یکباره بازار بزرگ شاید دست‌نیافتنی باشد. در ادامه، با توجه به شرایط فعلی کشورهای هم‌جوار و ایران و مطالعات انجام شده، مدل پیشنهادی ایجاد بازار منطقه‌ای، طی یک برنامه‌ی ۲۰ ساله، ارائه شده است. در کنار تبادلات بازاری، تبادلات غیربازاری با ایران نیز لحاظ شده‌اند. در این راستا، سناریوهای متفاوتی با فرضیه‌ها متنوع بررسی و در نهایت با مشورت با کارشناسان خبره صنعت برق (نام‌برده در بخش سیاست‌گذاری) سناریو بهینه مبتنی بر شکل (۳)، به عنوان مدل جامع بازار منطقه‌ای، پیشنهاد شده است. در شکل فرض شده علاوه بر کشورهای هدف، کشورهای روسیه، چین، هند و ... هم به عنوان رینگ‌های دوم و سوم همزمان با فازبندی‌ها به این بازار بپیوندند. فازبندی مدل پیشنهادی در دوره ۲۰ ساله (مدل اتصال مرحله به مرحله به کشور ایران جهت راه‌اندازی بازار منطقه‌ای برق) در ادامه بیان شده است:

- فاز اول - سه ساله: اتصال ایران و ترکیه در راستای ایجاد بازار منطقه‌ای
- ✓ تلاش به منظور ایجاد خط اتصال جدید بین دو کشور ترکیه و ایران و همزمان برنامه‌ریزی برای توسعه و افزایش ظرفیت خطوط اتصال ترکیه با گرجستان و بلغارستان؛ و

✓ بهبود روابط سیاسی و افزایش تجارت انرژی بین دو کشور ترکیه و ایران و بهبود شرایط تسویه حساب و ابعاد اقتصادی در طی سه سال آینده، و همچنین اتصال بازاری با پیشنهاددهی بهره‌برداران بازار ایران و ترکیه.



شکل ۳: مدل مفهومی بازار منطقه‌ای به محوریت ایران

- فاز دوم-پنج‌ساله: اتصال کشورهای پاکستان، ترکمنستان و امارات به بازار منطقه‌ای
 - ✓ گسترش و بهبود روابط تجاری، سیاسی ایران با امارات و آغاز عملیات احداث خط آبی بین دو کشور (اتصال منطقه راس‌الخیمه به جزیره قشم با فاصله حدود ۷۰km). اولویت اتصال به امارات به دلیل داشتن بازار برق فعال و تلاش برای توسعه و افزایش ظرفیت خطوط اتصال بین ایران و پاکستان و ایران و ترکمنستان؛
 - ✓ تلاش امارات برای افزایش خطوط اتصالی خود با عمان و عربستان و افزایش ظرفیت خطوط فعلی؛
 - ✓ بررسی و پیگیری وضعیت قرارداد اتصال خط دریایی بین کراچی - مسقط (بین دو کشور عمان و پاکستان)؛ و
 - ✓ اضافه کردن ترکمنستان به بازار منطقه‌ای به دلیل داشتن ظرفیت گازی بالا (به عنوان یک عرضه‌کننده نسبتاً مطمئن).
- فاز سوم-چهار ساله: اتصال کشورهای قطر، عربستان، آذربایجان به بازار منطقه‌ای
 - ✓ بهبود روابط سیاسی عربستان با ایران و افزایش توافقنامه‌های تجاری بین دو کشور. همزمان اتصال دو کشور قطر و عربستان به بازار منطقه‌ای، با فرض راه‌اندازی بازار برق در قطر و عربستان و تکمیل تجدید ساختار دو کشور؛
 - ✓ اتصال عربستان از طریق قطر (احداث خط اتصال بین ایران و قطر در جهت افزایش رقابت) یا امارات به بازار منطقه؛
 - ✓ توسعه و افزایش ظرفیت خطوط اتصال با ارمنستان با هدف افزایش تجارت هاب انرژی (تبادلات گاز و برق بین دو کشور) و اتصال ارمنستان به پروژه بازار منطقه‌ای به دلیل داشتن بازار برق فعال. بهبود همزمان روابط سیاسی ارمنستان و آذربایجان بر سر منطقه قره‌باغ و حل اختلافات بین دو کشور و اضافه شدن آذربایجان به پروژه بازار منطقه‌ای.
- فاز چهارم-چهار ساله: اتصال کشورهای عراق و عمان به بازار منطقه‌ای
 - ✓ توسعه صنعت برق و ایجاد بازار برق داخلی در عراق و بهبود همزمان روابط سیاسی ترکیه و عراق.
 - ✓ توسعه و افزایش ظرفیت خطوط اتصال بین ایران و عراق. استفاده از کشور عراق در جهت ترانزیت انرژی مابین کشورهای عضو بازار منطقه‌ای (مسیر مناسب در جهت ترانزیت انرژی از کشورهای عربی جنوب خلیج فارس به ایران)؛ و
 - ✓ توسعه بازار برق عمان و دسترسی کلیه مناطق این کشور به بازار برق داخلی و ایجاد اتصال بین عراق و سوریه و کویت در جهت اضافه شدن کشورهای رینگ دوم بازار منطقه‌ای به این پروژه.
- فاز پنجم-چهار ساله: اتصال کشورهای افغانستان و کویت به بازار منطقه‌ای
 - ✓ ایجاد بازار داخلی و تجدید ساختار مناسب در کشور کویت، توسعه و افزایش ظرفیت خطوط اتصال بین کویت و عراق؛ و
 - ✓ بهبود شرایط سیاسی، اقتصادی و فنی افغانستان. توسعه و افزایش ظرفیت خطوط اتصال بین کویت و عربستان.

متناسب با توضیحات فوق آنچه اهمیت دارد چگونگی تبادلات بین بازارهای چندگانه در فضای بازار منطقه‌ای است. در این راستا می‌توان دو نوع تبادلات بازاری و غیربازاری را متصور شد.

- تبادلات بازاری: در تبادلات بازاری زمانی که میزان عرضه کافی در کشورهای مختلف عضو بازار وجود داشته و میزان تقاضای مختلف در سطح منطقه وجود داشته باشد، اولین گام در راستای یک بازار منطقه‌ای رقابتی برداشته شده است. در این حالت تبادلات انرژی تحت سازوکار بازار منطقه‌ای که به شیوه‌های مختلفی می‌تواند پیاده‌سازی شوند، انجام می‌شود.
 - تبادلات غیربازاری: منظور از تبادلات غیربازاری، تبادلات انرژی در خارج از چارچوب بازار منطقه‌ای است؛ مانند آنچه که از گذشته تا کنون، بین کشورهای مختلف برای صادرات و واردات انرژی الکتریکی برقرار بوده است (توافقات محلی و دوجانبه).
- در افق ۲۰ ساله ایجاد بازار منطقه‌ای و در گام نهایی که در بالا به آن اشاره شد، توصیه می‌شود ساختار بازار منطقه‌ای با محوریت ایران به صورت غیرمتمرکز با وجود هماهنگ‌کننده (ایران) باشد، که بازیگران موجود در یک بازار قادر به پیشنهاد در بازار سایر کشورها به مانند بازارهای اروپایی باشند. اما در ابتدای راه‌اندازی بازار منطقه‌ای، متصور شدن چنین ساختار پیشرفته‌ای دور از ذهن می‌باشد. از اینرو، پیشنهاد می‌شود در ابتدای ایجاد بازار منطقه‌ای، تبادلات بازاری بین بهره‌برداران بازار در کشورهای عضو انجام شود. برای مثال بهره‌بردار مستقل بازار ایران (IGMC) با بهره‌بردار مستقل بازار ترکیه (EPIAS) به تبادلات بازاری بپردازند. در این حالت بازیگران هر کشور (تولیدکنندگان انرژی) بسته‌ی پیشنهادی خود را برای عرضه به بازار کشور دیگر به بهره‌بردار بازار مربوطه ارائه داده، متقاضیان نیز نیاز خود را به بهره‌برداران اعلام می‌کنند و بهره‌برداران به تبادلات توان می‌پردازند. به عنوان مثال، یک نیروگاه نوعی در ایران می‌تواند ۴۰۰ مگاوات توان در بازار داخلی ایران و ۱۰۰ مگاوات از طریق IGMC در بازار ترکیه عرضه کند. در این حالت، ساختار غیرمتمرکز است اما بازیگران موجود در یک بازار داخلی دیگر نقش حقیقی خود را به نهاد حقوقی بهره‌بردار بازار واگذار می‌کنند. پیچیدگی اجرا و تسویه بازار منطقه‌ای در این حالت نسبت به ساختار غیرمتمرکز با وجود نهاد هماهنگ‌کننده و مشارکت بازیگران به طور مستقیم در بازارهای خارجی، به مراتب ساده‌تر خواهد بود؛ اما به هر حال، حجم کار بهره‌برداران زیاد شده و محاسبات و پردازش اجرای بازار داخلی و تبادلات با بازارهای خارجی پیچیده‌تر می‌شود. حتی ممکن است بازار منطقه‌ای از فرم بهینه خارج شده شود. در این حالت ممکن است برخی از بازیگران متضرر شوند. بنابراین، لازم است این ساختار اولیه‌ی پیشنهادی در طی ۲۰ سال پس از راه‌اندازی، به مرور پیشرفت نماید و به ساختار نهایی (شرکت مستقیم تولیدکنندگان و مصرف‌کنندگان در بازارهای مختلف و تحت سازوکاری مشخص) دست یابد. در چنین شرایطی مانند بازارهای اروپایی، بازیگران خود در جهت افزایش درآمد، افزایش رقابت و افزایش قابلیت‌اطمینان نیاز مصرفی خود به تبادل با یکدیگر می‌پردازند.

مطابق با توضیحات قبلی، در کنار تبادلات بازاری، می‌توان تبادلات غیربازاری را نیز متصور شد. از گذشته تا کنون، ایران با کشورهای ترکمنستان، عراق، ارمنستان، پاکستان، افغانستان، ترکیه و آذربایجان تبادلات غیربازاری (قراردادهای دو جانبه) دارد. می‌توان در سال‌های آتی در کنار بازار منطقه‌ای این تبادلات غیربازاری را حفظ نمود. برای مثال در شرایط میزان عرضه و تقاضای کافی در بازار منطقه‌ای، ایران قادر است یک قرارداد ترانزیت خارج از بازار منطقه‌ای و به صورت چندساله برای انتقال انرژی از ترکمنستان به ترکیه منعقد کند. تبادلات غیربازاری صرفاً محدود به قراردادهای انرژی الکتریکی نیستند و می‌تواند به فرم تبادل انرژی (گاز-برق، نفت-برق، آب-برق) نیز انجام شود.

۵. نتیجه‌گیری

در این مقاله رویکردی برای ایجاد بازار منطقه‌ای برق به محوریت ایران ارائه شد. در این راستا، ابتدا ساختار صنعت برق کشورهای هم‌جوار و ایران مورد مطالعه قرار گرفت. سپس بر اساس مراجع معتبر و تجارب بین‌المللی در حوزه تبادلات انرژی، معیارهایی در جهت اولویت‌بندی اتصال کشورهای هم‌جوار به بازار منطقه‌ای استخراج گردید. در ادامه، به کمک روش‌های تصمیم‌گیری چندمعیاره، مدل نهایی ایجاد بازار منطقه‌ای در یک افق ۲۰ ساله با ۵ فاز متوالی پیشنهاد شد. با توجه به وضعیت فعلی صنعت برق ایران، مدل پیشنهادی می‌تواند چالش‌های پیش‌روی صنعت برق ایران، خصوصاً ناترازی تولید و مصرف را تا حد زیادی برطرف نماید. از طرفی، با توجه به پتانسیل‌های جغرافیایی و منطقه‌ای ایران، جایگاه ایران در اقتصاد انرژی بین‌المللی می‌تواند ارتقا یابد. در مدل پیشنهادی، در اولین گام، اتصال مبتنی بر بازار بین ایران و ترکیه تأکید شد. سپس به ترتیب پاکستان، ترکمنستان، امارات، قطر، ارمنستان، عربستان، آذربایجان، عراق، عمان، افغانستان و کویت، به این بازار منطقه‌ای به محوریت ایران وارد می‌شوند.

۶. سپاسگزاری

این مقاله بخشی از مطالعات طرح بهتام است که در دانشگاه کاشان و با حمایت پژوهشگاه نیرو انجام شده است. در اینجا لازم است از حمایت‌های کارشناسان محترم پژوهشگاه نیرو (خصوصاً آقای دکتر همایون برهمندپور)، شرکت مدیریت شبکه برق ایران (به ویژه آقایان دکتر احمدی حدید، دکتر ایمان رحمتی، مهندس آرش مرادی، مهندس روح‌الله کریمی و مهندس محمد حیدری‌زاده) و شرکت توانیر (خانم مهندس خاکبازان‌فرد) برای ارائه نظرات ارزشمند به تیم تحقیقاتی، قدردانی شود.

نویسنده مسئول متعهد می‌شود که در رابطه با انتشار مقاله تسلیمی تعارض منافی وجود ندارد. علاوه بر این، نویسندگان به طور کامل از مسائل اخلاقی، از جمله سرقت ادبی، سوء رفتار، جعل در تهیه داده‌ها و یا ارسال و انتشار همزمان مقاله در دو یا چند نشریه آگاهی داشته و تماماً به رویت و آگاهی نویسندگان رسیده و رعایت شده است.

منابع

- [۱] حجت، مهرداد. جاویدی، محمدحسین. قراگوزلو، حبیب. رشیدی‌نژاد، مسعود. (۱۳۹۱). "تدوین مدل پیشنهادی بازار منطقه‌ای برق با مشارکت کشورهای همسایه". بیست و هفتمین کنفرانس بین‌المللی برق. تهران، پژوهشگاه نیرو.
- [۲] شرکت توانیر و شرکت مادر تخصصی تولید نیروی برق حرارتی. (۱۳۹۹). "آمار تفصیلی صنعت برق ایران ویژه مدیریت راهبردی".
- [۳] شرکت تولید و مدیریت نیروگاه زاگرس کوثر. (۱۴۰۰). "مشکلات و موانع پیش روی شرکت‌های نیروگاهی جهت پذیرش در بورس و تامین مالی از طریق بازار سرمایه". تهران.
- [۴] شرکت مادر تخصصی تولید نیروی برق حرارتی. (۱۴۰۰). "ارایه تصویر وضعیت کنونی و آتی حوزه تولید برق. شرکت مادر تخصصی تولید نیروی برق حرارتی ایران"، تهران.
- [5] Aguilar, A., et al. (2018). "Proposed Loan and Administration of Technical Assistance Grant Turkmenistan: National Power Grid Strengthening Project", Asian Development Bank.
- [6] Ahady, S., et al. (2020). "An overview of the opportunities and challenges in sustaining the energy industry in Afghanistan", E3S Web Conf, vol. 173.
- [7] Bayram, I. S., et al. (2018). "Generation, analysis, and applications of high resolution electricity load profiles in Qatar", Journal of Cleaner Production, vol. 183, pp. 527-543.
- [8] BSTP Project. "Electricity Cooperation Opportunities in the South Caucasus: The Role of Georgia", [Online]. Available: www.energycharter.org/.
- [9] Cornell, A. (2020). "Electricity Trade in the GCC and Middle East: Potential of a Pan-Arab Electricity Market", The 3rd webinars from the Clean Energy Ministerial Regional and Global Energy Interconnection
- [10] Electricity and water sector in Qatar. (2020). "Annual Statistics Report 2020", Kahramaa.
- [11] ENTSO-E. (2021) [Online Report]. Available: <https://www.entsoe.eu/>
- [12] EPDKA. (2021) "Overview of the Turkish Electricity Market", [Online] Available: www.epdk.gov.tr
- [13] EPDKA. (2020). "Turkish Electricity Market Sector Report", [Online] Available: www.epdk.gov.tr
- [14] Fürsch, M., et al. (2013). "The role of grid extensions in a cost-efficient transformation of the European electricity system", Appl. Energy, 104, 642-652.
- [15] Gomez, T., et al. (2019). "European union electricity markets: current practice and Future View", IEEE Power and Energy Magazine, vol. 17, no. 1, pp. 20-3.
- [16] Hoffman P. D. S., et al. (2015). "United states electricity industry primer", U.S. Department of Energy, [Online]. Available: <https://www.energy.gov>.
- [17] Imran, K., et al. (2014). "A technical comparison of wholesale electricity markets in North America and Europe", Electric Power Systems Research, vol. 108, pp. 59-67.
- [18] International Atomic Energy Agency. (2021). "Armenia energy profile", [Online]. Available: <https://www.theglobaleconomy.com/Armenia/>.
- [19] International Renewable Energy Agency. (2019). "Turkmenistan energy profile".
- [20] Krstevski, P., et al. (2021). "Electricity balancing markets in South East Europe Investigation of the level of development and regional integration", Energy Reports, vol. 7, pp. 7955-7966.
- [21] Kuwait Ministry of Energy. "کتاب-الاحصاء-السنوی-الکهرباء", [Online]. Available: <https://www.mew.gov.kw>.
- [22] Ministry of Energy of Armenia. (2016). "Armenia power sector", world bank, [Online]. Available: https://www.doingbusiness.org/content/dam/doingBusiness/country/p/pakistan/PAK_df.
- [23] Ministry of Energy of Iraq. (2020). "Annual reports", [Online]. Available: www.moelc.gov.iq
- [24] Ministry of Energy of Iraq. (2018). "Strategic Policy Report", Iraq Energy Forum.
- [25] Mirzayev, R. (2016). "Project on establishment of ECO regional electricity market (ECO-REM) Perspectives and Challenges of Regional Electricity Markets: Harnessing Trade and Investment Opportunities", Tehran.
- [26] National Electric Power Regulatory Authority (NEPRA). (2020). "State of Industry Report of Pakistan".
- [27] NEA Project. (2020). "Regional Power Grid Connectivity for Sustainable Development in North-East Asia; Policies and Strategies", ESCAP.
- [28] Oman electricity system. (2020). "Annual reports", [Online] Available: www.medcoman.com.

- [29] Oseni, M. O., et al. (2016). "The promotion of regional integration of electricity markets: Lessons for developing countries," Energy Policy, vol. 88, pp. 628-638.
- [30] "Pakistan electricity sector information", [Online] Available: <https://www.indexmundi.com/pakistan/>.
- [31] Ríos, R., et al. (2017). "Guidelines for a regional electricity market model in the Southern Cone", in 2017 IEEE URUCON, pp. 1-4.
- [32] RSB. gov.ae. (2020). "RSB English Annual Report", [Online] Available: www.RSB.com.
- [33] The Azerbaijan Energy Regulatory Agency, [Online] Available: www.regulator.gov.az.
- [34] The Ministry of Energy of the Republic of Azerbaijan. (2019). "Annual reports", [Online] Available: minenergy.gov.az.
- [35] Water & Electricity Regulatory Authority of Saudi Arabia. "Registry & Data Report", [Online] Available: www.ECRA.gov.sa.
- [36] Zeynalov, O. (2014). "Opportunities and challenges for development of electricity trade in ECO Region", ECO Secretariat Staff Papers.



پژوهشگاه علوم انسانی و مطالعات فرهنگی
پرتال جامع علوم انسانی