

## طراحی، ساخت و مقایسه آزمایشگاهی دو سیستم تأمین دائمی آب یک مخزن از قرن سوم هجری

یوسف یاسی<sup>۱</sup>، حسین صالحی<sup>۲</sup>، ندا یوسفی<sup>۳</sup>، زهرا حاجی آقا<sup>۳</sup> و عاطفه بغدادی<sup>۳</sup>

**چکیده:** احمد بن موسی یکی از سه فرزند موسی بن شاکر خراسانی است و از زمره دانشمندان برجسته ایرانی پس از اسلام به شمار می‌رود که در قرن سوم هجری می‌زیسته است؛ از وی اختراعات و ابداعات زیادی در زمینه علم مکانیک به خصوص مکانیک سیالات در کتابی با عنوان *الحیل* بر جای مانده است که برخی از آنها در قالب طرحی پژوهشی با عنوان "طراحی و ساخت فناوریهای دانشمندان قدیم ایران" در پژوهشکده مکانیک سازمان پژوهشهای علمی و صنعتی ایران بازسازی و آزمایش و بهینه‌سازی شده‌اند. در این مقاله به بررسی مقایسه‌ای دستگاههایی از این کتاب پرداخته می‌شود که به طور خودکار مایع درون یک مخزن را به طور مستمر در هنگام مصرف از محل منبع دیگری تأمین می‌کنند. در این دستگاهها حجم مایع موجود در ظرف مصرف همواره ثابت و مقدار مشخصی است، هر چند که به هر مقدار از مایع موجود در آنها استفاده شود. پس از رسیدن مایع به سطحی معین شیر مخصوصی فعال می‌شود که بدین ترتیب، مایع مصرف شده جایگزین و شیر مجدداً به صورت خودکار بسته می‌شود. چگونگی صدور فرمان عملکرد به شیرها در این دو دستگاه کاملاً متفاوت است و طراحی شیرها نیز با یکدیگر مغایر هستند. نتایج به دست آمده از آزمونها بیانگر این واقعیت‌اند که عملکرد دستگاهها با آنچه در کتاب *الحیل* قید شده است، در توافق کامل قرار دارند.

واژه‌های کلیدی: برادران بنو موسی، احمد بنو موسی، کتاب *الحیل*، آبشخور با مکانیزم شناور و دستگاه آبشخور با سیستم ترکیبی تعادلی.

۱. عضو هیئت علمی سازمان پژوهشهای علمی و صنعتی ایران. yousefyassi@yahoo.com

۲. کارشناس سازمان پژوهشهای علمی و صنعتی ایران.

۳. دانشگاه آزاد اسلامی - واحد ساوه.

## ۱. مقدمه

در یونان باستان، در دوران "هلنیستیک"، به خصوص حدود سیصد سال قبل از میلاد حضرت مسیح(ع) که مصادف با دوران زندگانی و شکوفایی ارشمیدس است و نیز در طول قرون وسطی قرون چهارم تا پنزدهم میلادی، توجه دانشمندان وقت به طراحی و ساخت دستگاهها و ظروف خارق‌العاده معطوف شد. در طراحی این ظروف عمدتاً از زیر مجموعه‌های مکانیکی، هیدرولیکی، پنوماتیکی یا ادغامی از آنها استفاده شده است [۲ و ۱]. در همین خصوص، طراحی و ساخت ظروف، تنگها و مخازنی که قادر به تفکیک مایعات بر مبنای چگالی و یا گرانشی آنها بودند و همچنین، ظروف و دستگاههایی که قادر به تأمین و انتقال آب از مخزنی به سایر مخازن بدون هر گونه سرریز بودند نیز مد نظر قرار گرفت [۸]. به طور کلی، مبانی طراحی این ظروف و دستگاهها عمدتاً بر قانون ارشمیدس، قانون سیفونها، قوانین ظروف مرتبط و سایر قوانین سیالاتی پایه استوار بوده است. هم اکنون برخی از این آثار در قالب کتب دست نوشته در موزه‌های مختلف جهان نگهداری می‌شوند.

ابتکارات خارق‌العاده مکانیکی یا الحیل یکی از این کتابهاست که حدود سال ۲۳۶ هجری قمری برابر با ۸۵۰ میلادی توسط احمد بن موسی بن شاکر خراسانی در شهر بغداد به زبان عربی نوشته شده و خاورشناس و پژوهشگر نامی دکتر دونالد آ. هیل برای نخستین بار آن را از روی سه نسخه خطی عربی به انگلیسی ترجمه کرده است [۶ و ۱].

سه نسخه خطی اصلی و دو شرح از نوشته این کتاب هم اکنون در دسترس است که عبارت‌اند از: نسخه واتیکان در ایتالیا، نسخه برلین گوتا در آلمان و نسخه سوم در موزه توپکاپی ترکیه [۲ و ۱]. برادران بنوموسی [بنوموسی به معنای پسران موسی است] از شخصیت‌های مهم سیاسی و علمی قرن سوم هجری یا نهم میلادی بودند. پدر این خانواده موسی بن شاکر نام داشت، ولی به لقب "المنجم" خوانده می‌شد [۶]. گفته می‌شود که وی در جوانی راهزنی می‌کرده و در راهها و جاده‌های خراسان راه را بر کاروانها می‌بسته و امنیت را از گذرگاه کاروانیان باز می‌گرفته است. موسی مردی شجاع و حسابگر و محتاط بود و پیش از اینکه دزد زدگان از او انتقام بگیرند و او را از سرپرستی فرزندان محروم کنند، قیومت آنها را به خلیفه (مأمون) که دوستش بود، واگذار کرد و فرزندان او تحت سرپرستی مأمون قرار گرفتند و بعدها اندک اندک در شمار دانشمندان طراز اول دربار خلیفه بغداد درآمدند [۱]. برادران بنوموسی به ترتیب سن عبارتند از: محمد، احمد و حسن. کتاب الحیل از احمد بن موسی بن شاکر خراسانی است [۲ و ۶]. این کتاب شامل یکصد طرح با ذکر چگونگی و نوع عملکرد هر یک از آنها است. این دستگاهها به قدری جالب و شگفت‌انگیزند که در ابتدا به نظر می‌رسد که برای کارهایی ساخته شده‌اند که ترستان و معرکه‌گیران از آن استفاده می‌کنند، ولی با اندک دقت و تأمل اهمیت و ارزش علمی آنها آشکار می‌شود و نشان می‌دهد که طراح آنها از اصول و رموز قوانین پیچیده ائرواستاتیک (دستگاههای خودکار با فشار هوا) و هیدرواستاتیک (دستگاههای خودکار

یوسف یاسی، حسین صالحی، ندا یوسفی، زهرا حاجی آقا و عاطفه بغدادی ۱۰۹

با فشار مایعات) و پنومواستاتیک (دستگاههای خودکار با فشار باد) آگاهی فراوان داشته و از اندیشه‌ای خلاق و نو برخوردار بوده است [۷۳، ۴].

دستگاههای خودکار تأمین کننده مایع مانند سایر طرحهای موجود در کتاب *الحیل* از اصول مکانیکی خاصی در طراحی و ساخت و عملکرد پیروی می‌کنند و در امر بازسازی و آزمون عملکردی آنها رعایت تمام این اصول لازم و ضروری است و بر روی نتیجه کار اثر خواهد گذاشت [۴].

این دستگاهها تا به حال در ایران ساخته نشده‌اند و برای اولین بار توسط پژوهشکده مکانیک سازمان پژوهشهای علمی و صنعتی ایران در قالب پروژه ای تحقیقاتی با عنوان "اختراعات و ابداعات دانشمندان قدیمی ایران" بر اساس مستندات موجود طراحی و ساخته شده‌اند.

آنچه در این بخش از تحقیق به آن پرداخته شده است، دستگاههایی هستند که با برخورداری از شیرهای چند مرحله‌ای و مکانیزمهای خودکار فعال کننده آنان قادرند همواره آب مورد مصرف یک یا چند مخزن مصرفی را از محل یک مخزن همیشه جاری و پنهان از چشم مصرف کنندگان تأمین و در یک سطح حفظ کنند، به طوری که به نظر مصرف کنندگان مخزن یا مخازن مصرفی لایتناهی می‌آیند. در کتاب *الحیل* به دو نمونه دستگاه از این دست اشاره شده است که در اینجا با نامهای آبشخور با مکانیزم شناور و آبشخور با سیستم ترکیبی تعادلی تعریف شده‌اند. اگر چه این دو طرح در برخی کلیات عملکردی و طراحی با یکدیگر تشابهاتی دارند، لکن از نظر جزئیات طراحی کاملاً با یکدیگر متفاوت‌اند.

آبشخور با مکانیزم شناور دارای مخزنی است که هر چه مردم از آن آب بردارند یا حیوانات از آن آب بنوشند، همیشه مقدار آب درون آن ثابت خواهد بود و سطح آب در مخزن مصرفی همیشه ثابت به نظر می‌رسد. مخزن مصرفی این دستگاه از طریق مکانیزم شناور آن به منبع یا جریانی دایم که از چشم مصرف کنندگان پنهان است، متصل است و از طریق آن به طور مستمر تغذیه می‌شود. از طرف دیگر، آبشخور با سیستم ترکیبی تعادلی شامل دو مخزن مصرفی در دو طرف دستگاه است که پس از مورد مصرف قرار گرفتن، به طور مداوم از طریق مکانیزم جامهای تعادلی خودکار دستگاه و شیرهای سه مرحله‌ای که توسط این مکانیزم فعال می‌شوند، از محل مخزن اصلی، که احتمالاً به جریانی دایم و دور از چشم مرتبط است و در مکانی بالا تر از این مجموعه قرار دارد، تغذیه می‌شوند. این مجموعه بر روی پایه یا سکویی نصب شده که مخازن مصرفی در دو طرف آن قرار گرفته‌اند.

نکته قابل توجه اینکه این دستگاهها در کتاب *الحیل* به شکلی بیان شده‌اند که قابل ساخت در ابعادی کوچک و آزمایشگاهی هستند و با ساختن آنها در چنین ابعادی و رفع مشکلات احتمالی نمونه‌ای در ابعاد کاربردی و اصلی قابل اجرا خواهد بود، به همین دلیل، در این طرح ساخت نمونه‌های آزمایشگاهی مد نظر است. نکته دیگر اینکه برخی از طرحهای ارائه شده در این کتاب فقط

۱۱۰ طراحی، ساخت و مقایسه آزمایشگاهی دو سیستم تأمین دائمی آب یک مخزن از قرن سوم هجری

در حد ایده طراحی است و عملکرد آنها مطابق با آنچه در کتاب *الحیل* آمده است، نیازمند برخی اصلاحات و تغییرات است که البته، این دو دستگاه مشمول این قاعده نبوده و مطابق طراحی ارائه شده در کتاب *الحیل* ساخته شده و عمل کرده اند.

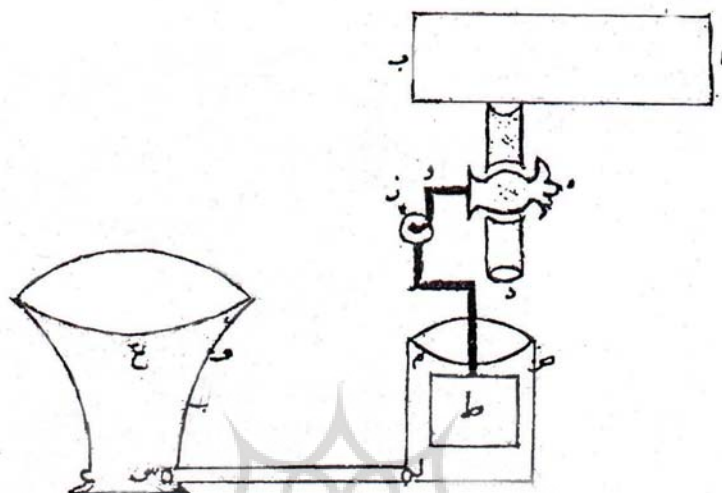
## ۲. آبشخور با مکانیزم شناور

### • شرح دستگاه

بر اساس شکل ۱، مستخرج از کتاب منبع (۱)، مخزن اصلی دستگاه (مخزن الف ب)، شیر دو مرحله‌ای (شیر ه و ز)، شناور مرتبط با شیر دو مرحله‌ای (شناور ط)، بازوی متصل کننده شیر به شناور برای باز و بسته کردن شیر (بازوی ز ط)، مخزن واسطه (مخزن ص م)، لوله رابط بین دو مخزن (لوله ل س) و مخزن مصرفی (مخزن ع) نامیده می شوند.

این آبشخور از یک مخزن که در واقع، مخزن اصلی تأمین آب دستگاه محسوب می شود و به جریانی دائم و پایدار مرتبط است، تشکیل می شود. در صورت عدم تأمین آب یا سیال درون مخزن از طریق یک منبع دائم باید در صورت لزوم و هنگام نیاز این مخزن با سیال مورد نظر پر شود. در واقع، در این دستگاه فقط مخزن جانبی آن که مخزن مصرفی خوانده می شود در دید مصرف کنندگان قرار دارد که آنها می توانند از طریق این مخزن آب یا نوشیدنی مورد نظر خود را بردارند. در نظر آنها هر قدر از سیال درون مخزن آب برداشته شود، از مقدار موجودی آن کاسته نمی شود و همواره سیال درون آن در یک سطح باقی می ماند. این مجموعه می توانسته است در همه جا، در مکانهای تردد عمومی مثل بازارها به عنوان آبخوری یا تأمین کننده آب مصرفی در مساجد و وضوخانه ها یا در کاروانسراها برای استفاده افراد یا چارپایان یا در قالبی کوچک تر در میهمانیها یا مراکز تجمع یا در هر مکانی که عموم نیاز به دسترسی به آب یا نوشیدنی داشته باشند، کاربرد داشته باشد.

پژوهشگاه علوم انسانی و مطالعات فرهنگی  
پرتال جامع علوم انسانی



شکل (۱)

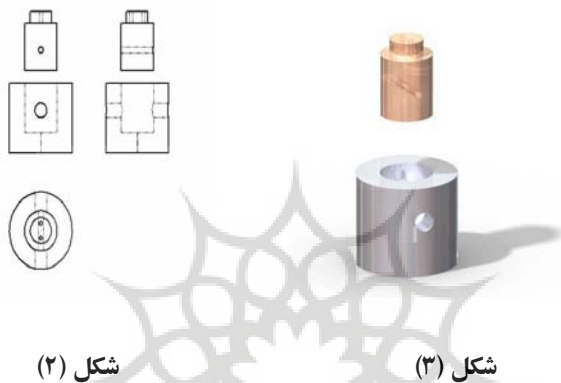
#### • عملکرد دستگاه

همان گونه که در شکل ۱ مشاهده می شود، در این مجموعه مخزن اصلی تأمین کننده دائمی آب دستگاه است که به طور مداوم از طریق یک جریان رودخانه‌ای یا چشمه‌ای تغذیه و یا به طور مستمر یا در صورت لزوم پر می‌شود. کارکرد صحیح این دستگاه در هماهنگی عملکردی شیر دو مرحله‌ای و فرمان گرفتن آن از شناور مرتبط با آن است. شیر مذکور از طریق دوران بازوی متصل به آن باز و بسته می‌شود که این حرکت دورانی توسط حرکت شناور به بالا و پایین که ناشی از جابجایی سطح آب در مخزن واسطه است، تأمین می‌شود. در واقع، دوران بازو باعث باز و بسته شدن شیر می‌شود، بدین ترتیب که دوران بازو به سمت بالا که با بالا آمدن شناور صورت می‌پذیرد، باعث بسته شدن شیر و عدم اجازه عبور آب از مخزن اصلی به مخزن واسطه می‌شود. عمل بسته شدن شیر در زمانی رخ می‌دهد که سطوح آب در ظروف مرتبطه آبشخور و مخزن واسطه به اندازه مطلوب رسیده باشند.

با مصرف آب از مخزن آبشخور سطح آب در ظروف مرتبطه مذکور پایین می‌آید و به تبع آن شناور نیز رو به پایین حرکت می‌کند. این حرکت باعث دوران بازوی متصل به آن به سمت پایین می‌شود که در نهایت، منجر به باز شدن شیر و برقراری جریان آب از مخزن اصلی به ظروف مرتبطه واسطه و

۱۱۲ طراحی، ساخت و مقایسه آزمایشگاهی دو سیستم تأمین دائمی آب یک مخزن از قرن سوم هجری

مخزن مصرفی می شود. با پر شدن این دو ظرف مجدداً شناور به بالا حرکت می کند و فرایند قبلی تکرار می شود. بدین ترتیب این فرایند همواره ادامه دارد و ظرف آبشخور دائماً مملو از آب خواهد بود [۵ و ۲، ۱]. در شکل ۲ نماهای مهندسی و در شکل ۳ نقشه تفکیکی اجزای شیر دو مرحله ای این دستگاه نشان داده شده است.



#### • ساخت نمونه و آزمون

بر اساس آنچه ذکر شد، نمونه دستگاه طراحی و ساخته شد و تحت آزمون قرار گرفت. این آزمونها بیانگر صحت عملکرد دستگاه مطابق با آنچه در کتاب *الحیل* قید شده است، می باشد. بدین ترتیب که با مصرف آب از مخزن آبشخور، سطح آب در آن پایین می آید و این تغییر سطح عیناً در ظرف مرتبط با آن نیز ایجاد می شود و لذا، شناور متصل به شیر کنترل جریان رو به پایین حرکت می کند و در نتیجه، شیر باز می شود و آب به درون ظروف مرتبطه، تا رسیدن به سطح مطلوب، جریان می یابد. با بالا آمدن سطح آب در ظروف مرتبطه مصرف و واسطه، شناور متصل به شیر کنترل جریان نیز رو به بالا حرکت می کند و به حالت اولیه خود باز می شود و لذا، شیر مجدداً بسته می شود. این چرخه با استفاده آب از مخزن آبشخور دائماً ادامه خواهد داشت. در شکل ۴ نمای شماتیک دستگاه به شکل بازسازی شده نشان داده شده است.



شکل (۴)

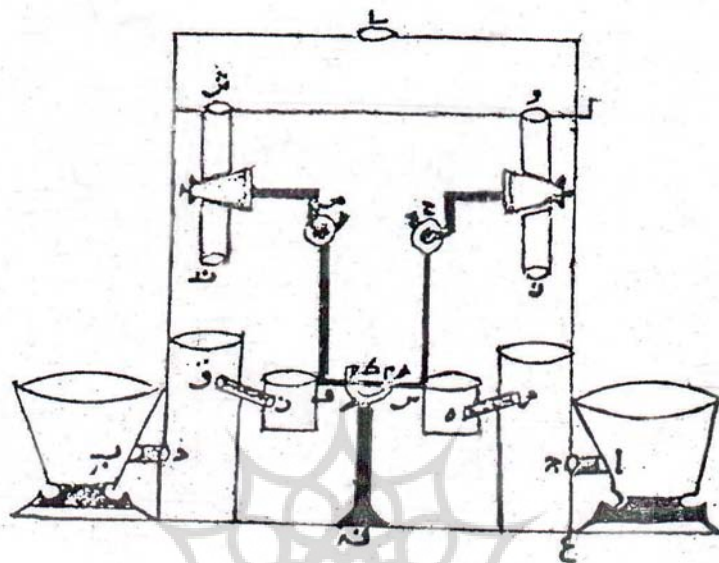
• نکات فنی دستگاه

- الف. طراحی شیر دو مرحله ای کنترل جریان آب؛
- ب. به کارگیری شناور برای ارسال فرمان قطع و وصل به شیر کنترل جریان؛
- پ. استفاده از ظروف مرتبطه برای کنترل سطح آب در ظرف آبشخور.

۳. دستگاه آبشخور با سیستم ترکیبی تعادلی

• شرح دستگاه

بر اساس شکل ۵، مستخرج از کتاب منبع [۱]، سیستم ترکیبی از یک مخزن اصلی که در واقع، تأمین کننده سیال مورد نیاز مجموعه است، تشکیل شده است. در این دستگاه فقط دو مخزن جانبی که مخازن مصرفی خوانده می‌شوند، در دید مصرف کنندگان قرار دارند و آنها می‌توانند از طریق این دو مخزن آب یا نوشیدنی مورد نظر خود را بردارند. در نظر آنها هر قدر از سیال درون مخازن برداشته شود، از مقدار موجودی مخزن کاسته نمی‌شود و همواره سیال درون مخازن در یک سطح باقی می‌ماند. این مجموعه می‌توانسته است در همه جا، در مکانهای عمومی به عنوان آبخوری یا تأمین کننده آب مصرفی یک یا چند محله یا در قالبی کوچک‌تر در میهمانیها یا مراکز تجمع یا در هر مکانی که عموم مردم نیاز به دسترسی به آب یا نوشیدنی داشته باشند، کاربرد داشته باشد. مخزن اصلی دستگاه که تأمین کننده سیال مصرفی است، در صورت امکان قادر به اتصال به یک منبع جاری و دایم، مثل رودخانه یا یک چشمه است. در غیر این صورت، این مخزن باید در صورت نیاز از سیال مورد نظر پر شود.



شکل (۵)

خاطر نشان می‌شود که بر اساس شکل ۵؛ مخزن اصلی (مخزن و ش)، مجموعه شیرهای سه حالته { شیرهای (وز) و (شن) }، بازوهای فعال کننده شیرها { بازوهای (ح) و (ص) }، که در دنباله همان شیرها را به ظروف تعادلی (ه) و (ز) مرتبط می‌سازند، ظروف تعادلی { ظروف (ه) و (ز) }، مخازن واسطه { مخازن (ص) و (ق) } و مخازن مصرفی { مخازن (الف) و (ب) } است.

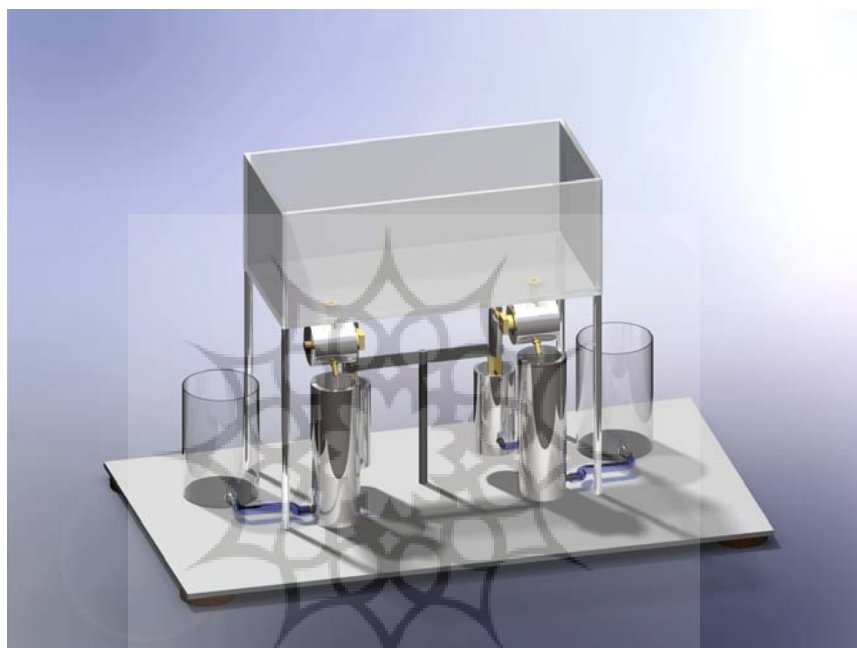
#### • عملکرد دستگاه

نام آبشخور با سیستم تعادلی ترکیبی از این نظر به این مجموعه اطلاق می‌شود که سازکار تشکیل دهنده این دستگاه ترکیبی از یک مجموعه تعادلی، شیرهای چند حالته و ظروف مرتبطه است. در اینجا مخزن اصلی که تأمین کننده آب یا سیال مورد استفاده در سیستم است، در بالاترین نقطه مجموعه قرار دارد. محتوای این مخزن از طریق دو شیر سه حالته قابل تخلیه به دو ظرف تعادلی است که به دو طرف محور تعادل آویخته شده‌اند. این دو ظرف به دو مخزن واسطه مرتبط‌اند که این دو نیز خود به مخازن مصرفی جانبی دستگاه متصل هستند. در واقع، سه ظرف مذکور مجموعه‌ای سه‌گانه از



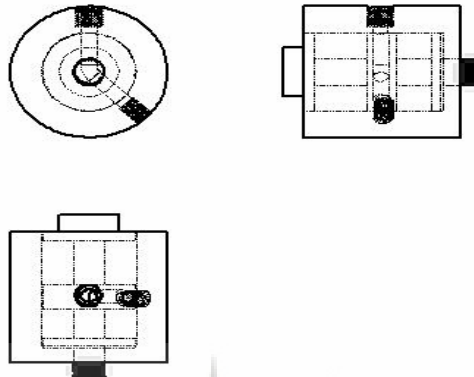
یوسف یاسی، حسین صالحی، ندا یوسفی، زهرا حاجی آقا و عاطفه بغدادی ۱۱۵

ظروف مرتبطه را در هر طرف دستگاه ایجاد می‌کند که این ظروف از طریق لوله‌های انعطاف پذیر به یکدیگر مرتبط‌اند [۵، ۲، ۱]. در شکل ۶ نمایی شماتیک از این مجموعه ارائه شده است.



شکل (۶)

عملکرد شیرهای دستگاه به نحوی است که شیرهای سه حالتی توسط بازوهای که از برهم خوردن توازن سیستم تعادلی فرمان می‌گیرند، فعال می‌شوند. این شیرها در حالت اول که بازوی متصل به آنها توسط محور تعادل به بالا رانده می‌شود، در حالت باز قرار دارند و به سیال اجازه جریان یافتن از مخزن اصلی به مخزن تعادلی را می‌دهند. در حالات دوم و سوم که بازو در وسط و در پایین قرار گرفته است، شیرها کاملاً بسته می‌مانند. در شکل ۷ نمایی برش خورده و در شکل ۸ نمای پرسپکتیو از شیر سه حالتی نشان داده شده است.



(شکل ۷)



(شکل ۸)

در ابتدا همواره مخزن اصلی سرشار از سیال مورد استفاده در مجموعه است. همچنین، با توجه به شکل ۵، مخازن مرتبط سه گانه، تعادلی، واسطه و مصرفی کاملاً پر و سیستم تعادلی و در نتیجه، محور تعادل در حالت توازن کامل قرار دارند. با برداشت سیال از هر یک از ظروف مصرفی، سطح سیال در آن مخزن و به تبع آن در دو ظرف مرتبط دیگر پایین می‌آید و با کم شدن سیال درون یکی از ظروف تعادلی ظرف مذکور سبک می‌شود و توازن محور بر هم می‌خورد. بدین ترتیب، ظرف

سنگین تر محور تعادلی رو به پایین و طرف سبک تر آن رو به بالا جا به جا می شود. در این حالت شیر طرف سبک تر توسط جا به جایی رو به بالای بازوی فعال کننده شیر که خود از جا به جایی محور فرمان می گیرد، گشوده و سیال از مخزن اصلی وارد ظرف تعادلی، مخزن واسطه و در نهایت، مخزن مصرفی می شود و بدین ترتیب، سیال مصرف شده جایگزین می شود و سیستم مجدداً به حالت تعادل بر می گردد. این چرخه برای هر دو طرف دستگاه مادامی که در مخزن اصلی سیال وجود داشته باشد، ادامه خواهد یافت.

#### • ساخت نمونه و آزمون

طراحی دستگاه بر اساس آنچه در کتاب *الحیل* قید شده است صورت گرفت و نمونه آن ساخته و آزمون شد. این آزمونها بیانگر صحت عملکرد دستگاه مطابق با آنچه در کتاب *الحیل* قید شده است، می باشد. بدین ترتیب که با مصرف آب از مخازن مصرفی، سطح آب در آنها پایین می آید و این تغییر سطح عیناً در ظروف مرتبطه واسطه و تعادلی نیز ایجاد می شود و لذا، به دلیل اختلاف وزن سیالهای باقی مانده در مخازن تعادلی، توازن محور بر هم می خورد و محور در جهت مخزن سبک تر رو به بالا می رود و شیر مربوط در حالت اول قرار می گیرد و باز می شود و در مقابل، شیر آن سوی محور در حالت سوم قرار می گیرد و کماکان بسته می ماند. با باز شدن شیر سیال از مخزن اصلی به مخزن تعادلی راه می یابد و این جریان تا جایی ادامه می یابد که وزن مخزن تعادلی مربوط با وزن مخزن آن سوی محور برابر شود و محور مجدداً به حالت تراز در آید و در نتیجه، هر دو شیر در حالت دوم و به صورت بسته قرار گیرند. این فرایند می تواند مادامی که سیال در مخزن اصلی وجود داشته باشد، متناوب و به تواتر انجام پذیرد و در تمام مدت، مصرف کنندگان همواره مخزن مصرفی را سرشار از سیال می یابند. همان گونه که ذکر شد، تمام مراحل عملکردی این دستگاه مؤید جزئیات کارکردی قید شده در کتاب *الحیل* است و هیچ نیازی به ایجاد تغییرات یا بهینه سازی در طراحی و ساختمان دستگاه وجود ندارد.

#### • نکات فنی دستگاه

- الف. طراحی شیر سه مرحله ای کنترل جریان آب. این شیر حسب نیاز طرح در مراحل دوم و سوم بسته است و در مرحله اول بر می گردد.
- ب. به کارگیری مکانیزم تعادلی بر مبنای سیال مصرف شده برای ارسال فرمان قطع و وصل به شیر کنترل کننده جریان از مخزن اصلی به مخازن تعادلی .
- پ. استفاده از ظروف مرتبطه سه گانه برای کنترل سطح آب در ظروف آبشخور.

۱۱۸ طراحی، ساخت و مقایسه آزمایشگاهی دو سیستم تأمین دائمی آب یک مخزن از قرن سوم هجری

ت. ایجاد دو ظرف مصرفی آبشخور مستقل از یکدیگر.

ث. بکارگیری مخزن واسطه به منظور کاهش اثرهای ناگهانی تغییر سطح در مخزن مصرفی.

بدین ترتیب، تغییرات ایجاد شده در مخزن مصرفی از طریق مخزن واسطه به مخازن تعادلی منتقل می‌شود و عکس‌العمل مکانیزم تعادلی به این تغییرات ناگهانی نیست و این مکانیزم با آرامش و بدون نوسان به این تغییرات پاسخ می‌دهد.

#### ۴. مقایسه و نتیجه گیری

دو طرح آبشخور با سیستم شناور و آبشخور با سیستم ترکیبی تعادلی قادرند در صورت تغذیه منبع اصلی همواره تأمین کننده آب یا سیال مورد مصرف از طریق یک یا چند مخزن مصرفی باشند. سطح سیال در این مخازن از دیدگاه مصرف کنندگان همواره ثابت است و هرگز از آنها کاسته نمی‌شود و از طرف دیگر، لبریز نمی‌شوند. آزمایشهای انجام شده مؤید عملکرد هر دو دستگاه به طور کامل است. لذا، شکل نهایی و عملکردی دو دستگاه مطابق با شکل‌های ۴ و ۶ و اشکال ارائه شده در کتاب *الحیل* هستند.

بر اساس آنچه ارائه شده، سیستم شناور مکانیزمی نسبتاً ساده تر دارد و می‌تواند در هر زمان یک یا چند آبشخور مرتبط با یکدیگر را تغذیه کند. این در حالی است که سیستم تعادلی ترکیبی در هر زمان می‌تواند دو مخزن و مخازن مرتبط با آنها را به طور مستقل تغذیه کند، به طوری که سیال موجود در هریک از مخازن می‌تواند مستقلاً استفاده و جایگزین شود، بدون اینکه تأثیری بر روی مخزن دیگر داشته باشد.

شیرهای به کار گرفته شده در هر یک از دو آبشخور از طراحی تقریباً مشابهی برخوردارند بوده و فقط تفاوت عمده آنها در زاویه بین مجاری ورودی و خروجی آنها و نحوه به کارگیری آنها در سیستم است که از آنها شیر دو حالتی و شیر سه حالتی ساخته است.

عملکرد بهینه هر دو سیستم در گرو آب بندی قسمت‌های متحرک و ثابت شیرها و کاهش نیروی اصطکاک بین آنهاست. مضافاً اینکه در سیستم تعادلی به دلیل وجود قطعات متحرک متعدد کاهش یا حذف نیروی اصطکاک می‌تواند نقشی تعیین کننده بر عملکرد دستگاه داشته باشد. از طرف دیگر، وجود لوله‌های انعطاف پذیر در سیستم تعادلی که از یک سر به همراه مخازن تعادل به بالا و پایین حرکت می‌کنند، دشواریهایی را برای مکانیزم توازن ایجاد کنند و باید اثرهای اتصال آنها به مخازن تعادلی و اثر کششی آنها بر روی این مخازن حین جا به جایی با طراحی و ساخت دقیق و مناسب آنها به حداقل ممکن برسند.

جمع‌بندی بحث مقایسه‌ای دو دستگاه این است که هر دو آبشخور دارای عملکردی مشابه هستند. ضمن اینکه آبشخور سیستم تعادلی ترکیبی از طراحی پیچیده‌تر و پیشرفته‌تری برخوردار است و می‌تواند

یوسف یاسی، حسین صالحی، ندا یوسفی، زهرا حاجی آقا و عاطفه بغدادی ۱۱۹

شاهکاری در طراحی مکانیزمهای خودکار محسوب شود، آبشخور سیستم شناور با طراحی ساده‌تر، از دیدگاه ساخت، سهل الوصول تر و نگاهداری آن در بلند مدت نیز به مراتب آسانتر خواهد بود. این بدان دلیل است که تعدد قطعات ثابت، نیمه متحرک و متحرک در سیستم تعادلی و تأمین هماهنگی عملکرد آنها با یکدیگر، به خصوص در بلند مدت می‌تواند دشواریهایی از قبیل کاهش دقت عملکرد، ایجاد خستگی و در نهایت، شکست در قطعات نیمه متحرک و بروز نشتی در محل اتصالات متحرک را در سیستم پدید آورد.

### منابع

۱. غزنی، سرفراز، **ابتکارات خارق العاده مکانیکی یا کتاب الحیل**، مؤسسه چاپ و انتشارات آستان قدس رضوی، چاپ اول، ۱۳۷۲.
2. Bir, Atilla, **Kitab Al Hial**, Research Center for Islamic History, Art and Culture, Istanbul, 1990.
۳. غزنی، سرفراز، سخنی درباره کتاب الحیل، کنگره بین‌المللی علم و تکنولوژی در جهان اسلام، تهران، دانشگاه تهران، صص ۱۵۹-۱۵۸، ۱۳۷۲.
۴. دانشی، غلامحسین، "پیشرفتهای مهندسی مکانیک در ایران قدیم"، فصلنامه آموزشی مهندسی ایران، سال نهم، شماره ۳۳، صص. ۲۷-۱، بهار ۱۳۸۶.
5. Musa, Banu and Hill, Donald Routledge (ed. and transl.), **The Book of Ingenious Devices**, Islamabad: Pakistan Hijuga Council, 1989.
6. Banu Musa, **The Encyclopaedia of Islam**, VII, Leiden, 640-641, 1993.
7. Rashed, R., **Archimedean Learning in the Middle Ages: The Banu Musa**, *Historia Sci.* (2) 6 (1) pp. 1-16, 1996.
۸. یاسی، یوسف و گروه همکاران، "جام هوشمند از فناوریهای قدیمه ایران"، فصلنامه آموزشی مهندسی ایران، سال دهم، شماره ۳۹، صص. ۱۴۲-۱۳۳، پاییز ۱۳۸۷.

(دریافت مقاله: ۱۳۸۷/۹/۲۰)

(پذیرش مقاله: ۱۳۸۸/۴/۳۱)

شپوهشگاه علوم انسانی و مطالعات فرهنگی  
پرتال جامع علوم انسانی