



تاثیر انتظارات مشتریان در استفاده (نهایی) واقعی از اینترنت بانک

امیر حسین پهلوان^۱ - زهرا امیر حسینی^۲ - شادی ادیبی فرد^۳

چکیده

بانکداری اینترنتی یکی از روشهای مورد استفاده در انجام عملیات مالی است. در تحقیق حاضر به تبیین مدلی پرداخته شده است که در آن با توجه به کاهش هزینه و صرفه جویی در زمان و نقش اینترنت در ارائه خدمات بانکی، عوامل موثر در شکل‌گیری نگرش، تاثیر انتظارات مشتریان در استفاده نهایی از اینترنت بانک در میان مشتریان بانک رفاه کارگران بررسی می‌شود. جامعه آماری پژوهش حاضر مشتریان شعب بانک رفاه کارگران شهر تهران می‌باشند. بدین منظور ۳۸۴ پرسشنامه بین شهر تهران جهت جمع‌آوری اطلاعات به روش نمونه‌گیری خوشه‌ای - تصادفی ساده توزیع و جمع‌آوری شده است. میزان اطمینان و صحت اعتبار پرسشنامه بررسی گردید. به منظور تجزیه و تحلیل اطلاعات گردآوری شده از روش مدل‌یابی معادلات ساختاری استفاده شد. نتایج تحقیق حاضر تاثیر کیفیت، عدالت درک شده از خدمت، پذیرش فناوری و سازگاری بر نگرش، تاثیر کیفیت، نگرش و سازگاری بر رضایت، تاثیر رضایت بر اعتماد الکترونیک، تاثیر رضایت و اعتماد الکترونیک بر تمایل به استفاده و تاثیر تمایل به استفاده بر استفاده واقعی را مشخص می‌کند.

واژگان کلیدی: انتظارات مشتری، اینترنت بانک، پذیرش فناوری، عدالت درک شده از خدمات

پژوهشگاه علوم انسانی و مطالعات فرهنگی
پرتال جامع علوم انسانی

^۱ کارشناسی ارشد گروه مدیریت، واحد شهر قدس، دانشگاه آزاد اسلامی، تهران، ایران amirpahlavan22@gmail.com

^۲ دانشیار گروه مدیریت، واحد شهر قدس، دانشگاه آزاد اسلامی، تهران، ایران (نویسنده مسئول)
amirhosseini.zahra@gmail.com

^۳ استادیار گروه مدیریت، واحد شهر قدس، دانشگاه آزاد اسلامی، تهران، ایران shadi.adibi@gmail.com

مقدمه

جهان به ارائه خدمات خود از طریق اینترنت مبادرت ورزیده‌اند. بانکهای ایران نیز از این قاعده مستثنی نبوده و در حال حاضر بانکهای بزرگ و کوچک کشور با تجهیز کردن خود به خدمات بانکداری اینترنتی، به جذب و جلب بیشتر مشتریان می‌پردازند.

لذا برآوردن نیازها و خواسته‌های مشتریان و ایجاد رضایتمندی در آنها با برآوردن انتظاراتشان، ضمن وفادار کردن آنان به بانک، نه تنها افزایش منابع مالی و بقای سازمان را به دنبال دارد، بلکه امکان حضوری پرقدردتر در میدان رقابت و کسب سهم بیشتری از بازار را برای بانک فراهم می‌آورد. این مهم نیز جز با مطالعه و بررسی بر روی قصد استفاده مشتریان بانک از جنبه‌ها و جهات مختلف میسر نیست (Kumar, Zillur, 2014).

بنابراین ما در این تحقیق با توجه به شناسایی تمامی عواملی که می‌تواند نگرش مشتریان به خدمات بانکداری اینترنتی را ایجاد نماید (کیفیت خدمات، پذیرش فناوری و درک عدالت خدماتی) به این خلاء تحقیقاتی در زمینه بانکداری اینترنتی، حتی با وجود تعداد تحقیقات پرداخته شده به این امر، به بررسی عوامل موثر بر قصد نهایی استفاده از خدمات اینترنتی در حوزه بانکداری می‌پردازیم. انجام این تحقیق با شناسایی عوامل تاثیرگذار و افزایش آنها (کیفیت، رضایتمندی، عدالت خدمات، اعتماد الکترونیک و سازگاری در مشتریان) منجر به ایجاد تمایل به استفاده و در نهایت افزایش استفاده واقعی و نهایی از اینترنت بانک رفاه می‌شود و همچنین با توجه به رقابتی شدن صنعت بانکداری در ایران برای باقی ماندن در بازار رقابتی و بدست آوردن سهم بیشتر بازار و افزایش سودآوری انجام این تحقیق ضرورت دارد.

کیفیت خدمات اندازه و فاصله مغایرت بین ادراک مشتری از خدمت و انتظارات او است. به تعبیر دیگر میزان سازگاری سطوح مختلف خدمت با انتظارات مشتری را کیفیت خدمات تعیین خواهد کرد

توسعه دسترسی به شبکه جهانی اینترنت انقلابی را در زمینه ارتباطات در همه نقاط دنیا ایجاد کرده است به طوری که امروزه اینترنت بزرگ‌ترین شبکه اختصاصی شبانه‌روزی بانکی است و بانکداری اینترنتی به عنوان یکی از مهم‌ترین مدل‌های بانکداری الکترونیک محسوب می‌شود.

بانکداری الکترونیک شامل استفاده از دستگاه‌های خودپرداز، تلفن‌بانک، اینترنت بانک، کارت‌های اعتباری است. بانکداری الکترونیک اوج استفاده از فناوری اطلاعات و ارتباطات در جهت حذف قید زمان و مکان از خدمات بانکی است. ضرورت یک نظام بانکی کارآمد برای حضور در بازارهای جهانی در رقابت با سایر بانکها، ایجاب می‌کند تا بانکداری الکترونیک نه به عنوان یک انتخاب بلکه به عنوان یک ضرورت مطرح گردد، (Macintosh, 2009) همچنین ادراک از مفید بودن و میزان اطلاعات مشتریان در مورد بانکداری آنلاین بیشترین تاثیر را بر پذیرش بانکداری آنلاین دارند گرچه هزینه‌های زیادی صرف وقت و پردازش سیستم‌های بانکداری اینترنتی شده، گزارش‌های موجود نشان‌دهنده این واقعیت هستند که کاربران علی‌رغم دسترسی به این امکانات، تمایل به استفاده از این سیستم‌ها ندارند. بنابراین بررسی عوامل موثر بر انتظارات مشتریان و بر پذیرش بانکداری اینترنتی، نسبت به تقویت عوامل مذکور جهت ترغیب مشتریان به استفاده از خدمات بانکداری اینترنتی اقدام نموده و به این ترتیب بانکداری الکترونیک را توسعه دهند. بنابراین ما در این تحقیق برآنیم تا عوامل موثر بر نگرش مشتریان در استفاده نهایی از بانکداری الکترونیک توسط مشتریان در استان تهران را شناسایی کنیم.

طی رویکردی که در چند سال اخیر و با استفاده از بستر اینترنت و با توجه به پیشرفت‌های تکنولوژیک در زمینه ارتباطات حاصل شده، تمامی بانک‌های معتبر

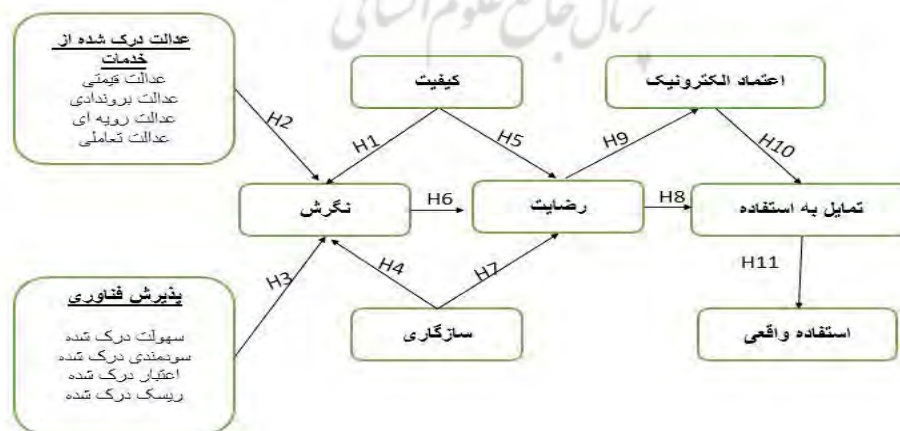
فناوری، از طریق تأثیر مستقیم آن بر سهولت استفاده درک شده و سودمندی درک شده مطرح می‌نماید. با این وجود، نقش متغیرهای خارجی در مدل پذیرش فناوری به اندازه کافی و مناسب در مطالعات گذشته مورد بررسی قرار نگرفته است. ویژگی‌های یک سیستم، گروهی از متغیرهای خارجی کلیدی می‌باشند که مکرراً به منظور مطالعه تأثیر بر سهولت استفاده درک شده و سودمندی درک شده در نظر گرفته شده‌اند (Yang, Fang, 2004).

نگرش عبارت است از ترکیبی از باورها و هیجان‌هایی که شخص را پیشاپیش آماده می‌کند تا به دیگران، اشیا و گروه‌های مختلف به شیوه‌ی مثبت یا منفی نگاه کند. به اعتقاد Tabachnick and fidel (2001) مفهوم چند بعدی از نگرش که شامل عناصر شناختی، عاطفی، و رفتاری است، مقبولترین مفهوم برای تعریف نگرش است.

رضایتمندی مشتری به فاصله بین میزان انتظارات مشتری و میزان خدمات دریافت شده از بانک گفته می‌شود. در محیط‌های الکترونیک، اعتماد به عنوان حدی که شخص انتظار دارد که یک تکنولوژی جدید معتبر و قابل اعتماد باشد، تعریف شده است.

(Jahangir, Begum, 2008). کیفیت خدمات در بانک‌ها نقش مهمی را ایفا می‌کند چون کیفیت خدمات بهتر تنها یک استراتژی انتخابی یا اختیاری نیست، بلکه کیفیت خدمات بهتر دقیقاً وجه تمایز بین بانک‌های موفق و بانک‌های ناکارا است. تمام اموری که امروزه به آنها بانکداری اینترنتی و الکترونیکی اطلاق می‌شود، در جهت دستیابی به کیفیت خدمات بهتر انجام پذیرفته است. بطوریکه کیفیت خدمات به عنوان یک مقیاس یا عامل سنجش رضایتمندی مشتری مطرح می‌شود (Atafar, shafiee, 1385).

ادراک مصرف کنندگان از انصاف خدمات نشان ارزیابی آنها از سطح درستی یا ارزش تبادل شده از ارائه دهندگان خدمات، در زمینه‌های قیمتی- درک انصاف از قیمت خدمت (Bolton et al, 2009) عدالت تعاملی - ادراک از منصفانه بودن ارتباطات بین سازمان و مشتری (Seiders, Berry, 1998)، عدالت رویه‌ای - انصاف ادراک شده از سیاست‌ها و روش‌های استفاده شده توسط ارائه دهندگان خدمات برای خدمت رسانی (Jahangir, Begum, 2008)، و عدالت بروندادی - ادراک از نتایج اجتماعی و اقتصادی دریافت خدمت (Tabachnick, Fidell, 2001) می‌باشد. مدل پذیرش فناوری، تأثیر غیرمستقیم عوامل خارجی را بر پذیرش



شکل ۱: مدل مفهومی تحقیق

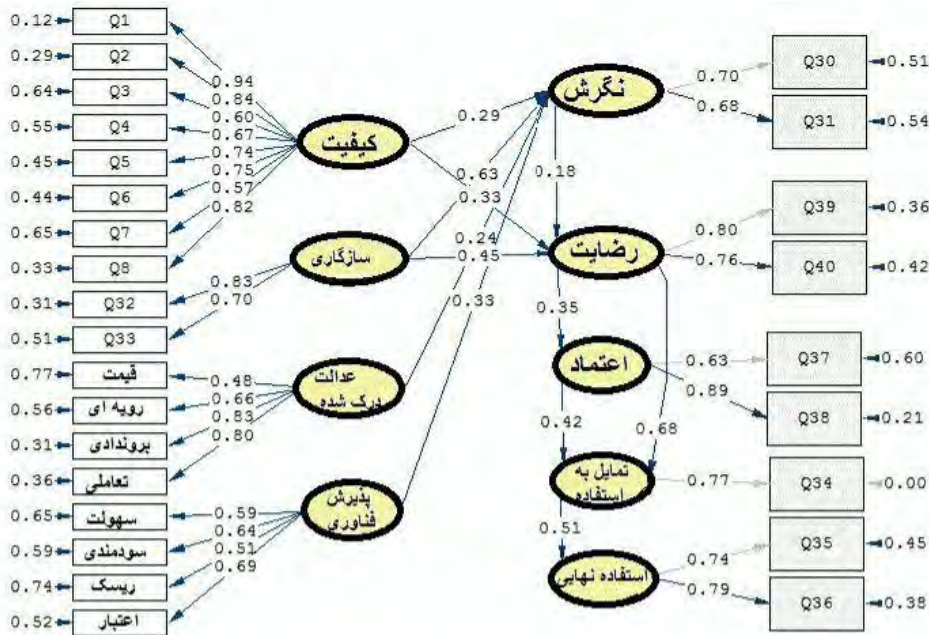
منبع: (Atinuk et al, 2016; Ilham hassan et al, 2016; Kumar, zillur, 2016; Mittal et al, 2015)

روش پژوهش

روش انجام تحقیق حاضر برمبنای هدف از نوع کاربردی می‌باشد و از نظر شیوه گردآوری اطلاعات در دسته تحقیقات توصیفی قرار می‌گیرد و از لحاظ ماهیت و روش در زمره تحقیقات علی قرار می‌گیرد، زیرا به کشف علت یا عوامل بروز یک رویداد در بانک رفاه شهر تهران می‌پردازد، در این راستا از تکنیک آماری معادلات ساختاری که اساسا به بررسی رابطه‌ی علی بین متغیرها می‌پردازد، استفاده شده است. جامعه آماری این پژوهش را کلیه مشتریان بانک رفاه کارگران در شهر تهران تشکیل می‌دهند، روش نمونه‌گیری در این پژوهش، روش نمونه‌گیری خوشه‌ای - تصادفی می‌باشد که در آن نخست شعب بانک رفاه در استان تهران به دو سرپرستی شمال و جنوب تقسیم شده که خوشه نامیده می‌شود و سپس با نمونه‌گیری تصادفی ساده، نمونه تصادفی (افراد) از خوشه‌ها انتخاب می‌گردد، بدین ترتیب که تعداد ۴۰۰ پرسشنامه بین مشتریان توزیع گردید که در نهایت تعداد ۳۸۵ پرسشنامه تکمیل شده و آماده برای تحلیل آماری جمع‌آوری شد. همچنین تحقیق داده‌ها به روش میدانی جمع‌آوری گردیده، جهت جمع‌آوری اطلاعات و دستیابی به اهداف از پرسشنامه بی‌نام استفاده شده است که توسط مشتریان بانک رفاه در شهر تهران تکمیل گردیده است در این تحقیق از ابزار اندازه‌گیری پرسشنامه برای جمع‌آوری داده‌ها استفاده شده است که به این منظور از پرسشنامه استاندارد شده استفاده شده است. همچنین ضمن استفاده از پرسشنامه استاندارد، پرسشنامه به منظور سنجش روایی تحت بررسی کارشناسان بانک قرار گرفت. بنابراین پرسشنامه مورد استفاده به عنوان ابزار جمع‌آوری داده‌های این پژوهش دارای روایی مناسب بوده است بعلاوه به

منظور سنجش اعتبار پرسشنامه از ضریب الفای کرونباخ استفاده شده است، با استفاده از کامپیوتر و نرم افزار لیزرر ضریب الفای کرونباخ محاسبه گردید که مقدار آلفای کرونباخ بدست آمده کل سوالات پرسشنامه ۰،۹۴ است و برای هر یک از متغیرهای تحقیق بالاتر از ۰،۷ که نشان دهنده این است پرسشنامه از اعتبار بالایی برخوردار است. سوالات پرسشنامه براساس مقیاس ترتیبی و طیف پنج درجه‌ای لیکرت تنظیم گردیده و به صورت طبقه بندی شده و براساس موضوع فرضیات تحقیق طراحی شده اند.

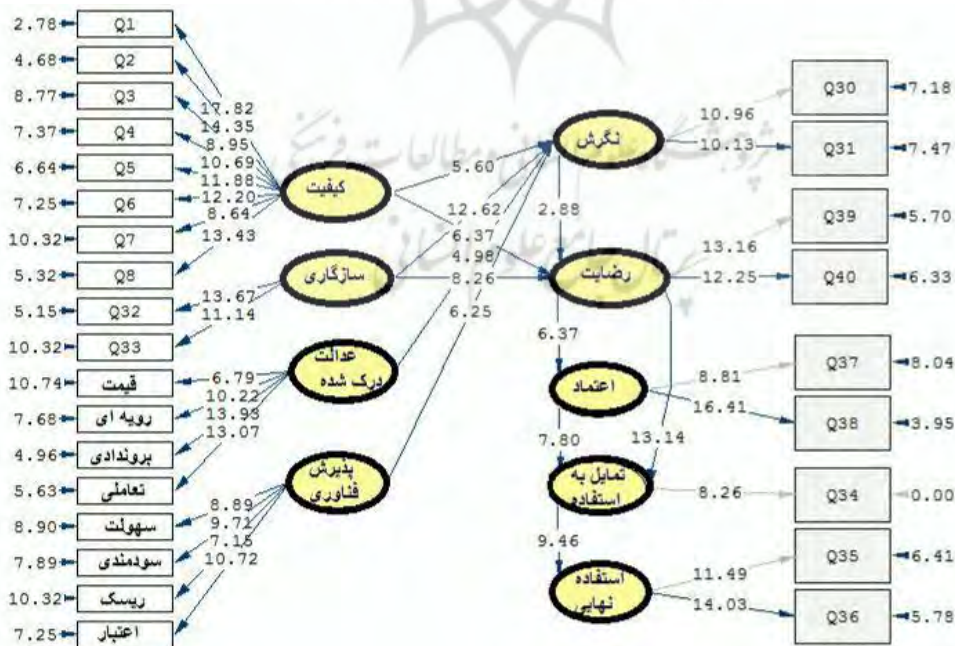
در این پژوهش از شاخص‌های آمار توصیفی و تکنیک‌های آمار استنباطی جهت تحلیل داده‌ها استفاده شد. با استفاده از آمار توصیفی اطلاعاتی از قبیل میانگین و انحراف معیار پاسخ سوالات پرسشنامه و متغیرهای مربوط و همچنین در مورد ویژگی‌های جمعیت شناختی پاسخ دهندگان جمع‌آوری و ارائه شد در آمار استنباطی از آزمون نرمال بودن داده‌ها و نتیجه‌گیری فرضیات و تجزیه و تحلیل داده‌ها از مدل یابی معادلات ساختاری استفاده شده است که یکی از قویترین روشهای تجزیه و تحلیل چند متغیره است و برای اجرای این مدل از نرم افزارهای SPSS و Lisrel استفاده شد. به کمک نرم افزار SPSS به آزمون آمارهای توصیفی و بررسی نرمال بودن متغیرها پرداخته شد و به کمک نرم افزار Lisrel به بررسی و تحلیل آزمون فرضیه‌ها و تحلیل بار عاملی و تحلیل مسیر پرداخته شد. در شکل ۲ ضرایب مسیر تحقیق موجود نشان داده شده است، اعداد روی فلش‌ها نشان دهنده ضرایب مسیر مربوطه بین متغیرها می‌باشد که با استفاده از نرم افزار لیزرر بدست آمده است، دایره‌ها نشانگر متغیرها و مستطیل‌ها نشانگر سوالات مربوط به متغیرها می‌باشند.



Chi-Square=875.42, df=309, P-value=0.00000, RMSEA=0.087

شکل ۲: نمودار ضرایب مسیر

شکل ۳ مقادیر اماره ازمون را برای هر ضریب نشان می‌دهد، در اینجا برای هر پارامتر در مدل یک مقدار T مشاهده شده، بدست می‌آید و میتوان اینگونه تفسیر کرد زمانی که تعداد نمونه بیشتر از ۳۰ عدد باشد و T مشاهده شده بیشتر از ۱/۹۶ باشد با بیش از ۹۵ درصد اطمینان، رابطه بدست آمده معنی دار است.



شکل ۳: نمودار ازمون معنی داری تحقیق

فرضیه اول: کیفیت خدمات بانکداری اینترنتی بر نگرش مشتریان تاثیر مثبت دارد
 زیرا آماره معنی‌داری بین متغیر کیفیت خدمات و نگرش برابر (۵/۶۰) گزارش گردید که بزرگتر از مقدار (۱/۹۶) است و نشان‌دهنده این است که ارتباط میان متغیر کیفیت خدمات و نگرش در سطح اطمینان (۹۵٪) معنی‌دار است. همچنین ضریب مسیر مابین این دو متغیر برابر (۰/۲۹) است و میزان اثرگذاری متغیر کیفیت خدمات بر نگرش را نشان می‌دهد. بنابراین فرضیه اول پژوهش تایید می‌شود
 فرضیه دوم: عدالت درک شده از خدمات بانکداری اینترنتی بر نگرش مشتریان تاثیر مثبت دارد.

آماره معنی‌داری بین متغیر عدالت درک شده و نگرش برابر ۴/۹۸ گزارش گردید که بزرگتر از مقدار (۱/۹۶) است و نشان‌دهنده این است که ارتباط میان متغیر عدالت درک شده و نگرش در سطح اطمینان (۹۵٪) معنی‌دار است. همچنین ضریب مسیر مابین این دو متغیر برابر (۰/۲۴) است و میزان اثرگذاری متغیر عدالت درک شده و نگرش را نشان می‌دهد. بنابراین فرضیه دوم پژوهش تایید می‌شود.

وقتی یک مدل از پشتوانه نظری مطلوبی برخوردار باشد در مرحله بعد نوبت به آن می‌رسد که تناسب این مدل با داده‌هایی که محقق جمع‌آوری کرده است بررسی گردد از این رو برخی از آزمون‌های نیکویی برازش در اینجا برای داده‌های این تحقیق و مدل استفاده شده انجام می‌پذیرد تا این تناسب بررسی گردد. شاخص‌های GFI , $RMSEA$, CFI , NFI , IFI , $Chi-Square$ به ترتیب برابر با ۰,۹۳، ۰,۸۸، ۰,۹۱، ۰,۸۷، ۰,۷۸ بدست آمد که در مقایسه با مقدار مطلوب نمایانگر برازش مطلوب مدل گزارش گردید. اطلاعات تکمیلی در جدول ۱: نکویی برازش بیان شده است.

بعد از تجزیه و تحلیل داده‌های مستخرج از پرسشنامه و بررسی خروجی از نرم افزار لیزرل و ارزیابی معادلات ساختاری و شاخص T -value که شاخصی جهت تایید یا عدم تایید فرضیه‌هاست ۱۱ مسیری که بین متغیرهای مکنون مستقل و متغیرهای مکنون وابسته وجود دارند، همگی معنا دار بودند و یافته‌های پژوهش نشان می‌دهد که:

جدول ۱: نکویی برازش مدل تحقیق

شاخص‌ها	مقدار مطلوب	نتیجه	تفسیر
GFI (شاخص نیکویی برازش)	$> .90$ (بزرگتر از ۰/۹۰)	۰/۷۸	برازش مطلوب
RMSEA (جذر برآورد واریانس خطای تقریب)	$< .08$ (کوچکتر از ۰/۰۸)	۰/۸۷	برازش متوسط
CFI (شاخص برازش تطبیقی)	$> .90$ (بزرگتر از ۰/۹۰)	۰/۹۱	برازش مطلوب
NFI (شاخص برازش نرم شده)	$> .90$ (بزرگتر از ۰/۹۰)	۰/۸۸	برازش متوسط
IFI (شاخص برازش افزایشی)	$> .90$ (بزرگتر از ۰/۹۰)	۰/۹۳	برازش مطلوب
/df Chi-Square (نسبت کای اسکوتر بر درجه آزادی)	$3 \leq \text{شاخص} \leq 3$ (بین ۲ تا ۳)	۳,۸۳	برازش مطلوب

یافته‌های پژوهش

فرضیه سوم: پذیرش فناوری خدمات بانکداری اینترنتی بر نگرش مشتریان تاثیر مثبت دارد.

آماره معنی‌داری بین متغیر پذیرش فناوری و نگرش برابر (۶/۲۵) است که بزرگتر از مقدار (۱/۹۶) گزارش شد و نشان‌دهنده این است که ارتباط میان متغیر پذیرش فناوری و نگرش در سطح اطمینان (۹۵٪) معنی‌دار است. همچنین ضریب مسیر مابین این دو متغیر برابر (۰/۳۳) است و میزان اثرگذاری متغیر پذیرش فناوری بر نگرش را نشان می‌دهد. بنابراین فرضیه سوم پژوهش تایید می‌شود.

فرضیه چهارم: سازگاری مشتریان باخدمات بانکداری اینترنتی بر نگرش آنان به این خدمات تاثیر مثبت دارد.

آماره معنی‌داری بین متغیر سازگاری و نگرش برابر (۱۲/۶۲) می‌باشد که بزرگتر از مقدار (۱/۹۶) است و نشان‌دهنده این است که ارتباط میان متغیر سازگاری و نگرش در سطح اطمینان (۹۵٪) معنی‌دار است. همچنین ضریب مسیر مابین این دو متغیر برابر (۰/۶۳) است و میزان اثرگذاری متغیر سازگاری و نگرش را نشان می‌دهد. بنابراین فرضیه چهارم پژوهش تایید می‌شود. فرضیه پنجم: کیفیت خدمات بانکداری اینترنتی بر رضایت مشتریان از این خدمات تاثیر مثبت دارد

آماره معنی‌داری بین متغیر کیفیت بر رضایت برابر (۶/۳۷) می‌باشد که بزرگتر از مقدار (۱/۹۶) است و نشان‌دهنده این است که ارتباط میان متغیر کیفیت و رضایت در سطح اطمینان (۹۵٪) معنی‌دار است. همچنین ضریب مسیر مابین این دو متغیر برابر (۰/۳۳) است و میزان اثرگذاری متغیر کیفیت بر رضایت را نشان می‌دهد. بنابراین فرضیه پنجم پژوهش تایید می‌شود.

فرضیه ششم: نگرش مشتریان به بانکداری اینترنتی بر رضایت مشتریان از خدمات اینترنتی تاثیر مثبت دارد.

آماره معنی‌داری بین متغیر نگرش و رضایت برابر (۲/۸۸) می‌باشد که بزرگتر از مقدار (۱/۹۶) است و نشان‌دهنده این است که ارتباط میان متغیر نگرش و رضایت در سطح اطمینان (۹۵٪) معنی‌دار است. همچنین ضریب مسیر مابین این دو متغیر برابر (۰/۱۸) است و میزان اثرگذاری متغیر نگرش بر رضایت را نشان می‌دهد. بنابراین فرضیه ششم پژوهش تایید می‌شود.

فرضیه هفتم: سازگاری مشتریان با خدمات بانکداری اینترنتی بر رضایت مشتریان از این خدمات تاثیر مثبت دارد.

آماره معنی‌داری بین متغیر سازگاری و رضایت برابر (۸/۲۶) می‌باشد که بزرگتر از مقدار (۱/۹۶) است و نشان‌دهنده این است که ارتباط میان متغیر سازگاری و رضایت در سطح اطمینان (۹۵٪) معنی‌دار است. همچنین ضریب مسیر مابین این دو متغیر برابر (۰/۴۵) است و میزان اثرگذاری متغیر سازگاری بر رضایت را نشان می‌دهد. بنابراین فرضیه هفتم پژوهش تایید می‌شود.

فرضیه هشتم: رضایت مشتریان از خدمات بانکداری اینترنتی بر تمایل به استفاده از خدمات تاثیر مثبت دارد

آماره معنی‌داری بین متغیر رضایت و تمایل به استفاده از خدمات برابر (۱۳/۱۴) می‌باشد که بزرگتر از مقدار (۱/۹۶) است و نشان‌دهنده این است که ارتباط میان متغیر رضایت و تمایل به استفاده از خدمات در سطح اطمینان (۹۵٪) معنی‌دار است. همچنین ضریب مسیر مابین این دو متغیر برابر (۰/۶۸) است و میزان اثرگذاری متغیر رضایت بر تمایل به استفاده از خدمات را نشان می‌دهد. بنابراین فرضیه هشتم پژوهش تایید می‌شود.

فرضیه نهم: رضایت مشتریان از خدمات بانکداری اینترنتی بر اعتماد الکترونیک تاثیر مثبت دارد.

بحث و نتیجه گیری

یافته‌های پژوهش نشان می‌دهد کیفیت خدمات بانکداری اینترنتی بر نگرش مشتریان تاثیر مثبت دارد. این بدان معنا است که زمانیکه کیفیت خدمات بانکداری از نظر مشتری بالا باشد، نگرش مشتریان نیز مثبت می‌شود. لذا مدیران بازاریابی می‌بایست به کیفیت خدمات بانکی توجه خاص مبذول نمایند، به عبارت دیگر به عواملی مانند اطمینان، پاسخدهی، در دسترس بودن، کفایت و امنیت شبکه که نگرش مشتریان را تحت تاثیر قرار می‌دهد، توجه خاصی نمایند و کاستیهای مربوط به عوامل مذکور را مرتفع نمایند. نتایج این پژوهش با یافته‌های Berry (۲۰۰۱) همسو می‌باشد. یافته‌های پژوهش نشان می‌دهد سازگاری مشتریان با خدمات بانکداری اینترنتی بر نگرش آنان به این خدمات تاثیر مثبت دارد که با یافته‌های Berry (۲۰۰۱) که به بررسی تاثیر کیفیت خدمات اینترنتی بانک بر رضایت مشتریان می‌پردازد مطابقت دارد. همچنین یافته‌های این پژوهش نشان می‌دهد سازگاری مشتریان با خدمات بانکداری اینترنتی بر رضایت مشتریان از این خدمات تاثیر مثبت دارد. این بدان معنا است که هر چه مشتریان با خدمات بانکداری اینترنتی سازگارتر باشند، رضایت بالاتری خواهند داشت که با یافته‌های Gremler and Gwinner (۲۰۰۰) همسو می‌باشد. یافته‌های این پژوهش نشان می‌دهد رضایت مشتریان از خدمات بانکداری اینترنتی بر تمایل به استفاده از خدمات تاثیر مثبت دارد. این بدان معنا است زمانی که مشتریان از خدمات مربوطه رضایت دارند، تمایل به استفاده از خدمات نیز در آنها بیشتر می‌شود و با یافته‌های Gremler and Gwinner (۲۰۰۰) همسو می‌باشد. یافته‌های تحقیق نشان می‌دهد رضایت مشتریان از خدمات بانکداری اینترنتی بر اعتماد الکترونیکی تاثیر مثبت دارد. این بدان معنا است که رضایت بالای مشتریان از خدمات بانکداری اینترنتی منجر به اعتماد عمیق تر آنها می‌شود که نتایج این

آماره معنی‌داری بین متغیر رضایت و اعتماد برابر $(6/73)$ می‌باشد که بزرگتر از مقدار $(1/96)$ است و نشان‌دهنده این است که ارتباط میان متغیر رضایت و اعتماد در سطح اطمینان (95%) معنی‌دار است. همچنین ضریب مسیر مابین این دو متغیر برابر $(0/35)$ است و میزان اثرگذاری متغیر رضایت بر اعتماد را نشان می‌دهد. بنابراین فرضیه نهم پژوهش تایید می‌شود.

فرضیه دهم: اعتماد الکترونیکی به خدمات بانکداری اینترنتی بر تمایل استفاده از خدمات تاثیر مثبت دارد

آماره معنی‌داری بین متغیر اعتماد و تمایل استفاده از خدمات برابر $(7/80)$ می‌باشد که بزرگتر از مقدار $(1/96)$ است و نشان‌دهنده این است که ارتباط میان متغیر اعتماد و تمایل استفاده از خدمات در سطح اطمینان (95%) معنی‌دار است. همچنین ضریب مسیر مابین این دو متغیر برابر $(0/42)$ است و میزان اثرگذاری متغیر اعتماد بر تمایل استفاده از خدمات را نشان می‌دهد. بنابراین فرضیه دهم پژوهش تایید می‌شود.

فرضیه یازدهم: تمایل به استفاده از خدمات مشتریان بر استفاده واقعی آنان از این خدمات تاثیر مثبت دارد

آماره معنی‌داری بین متغیر تمایل استفاده از خدمات و استفاده واقعی برابر $(9/46)$ می‌باشد که بزرگتر از مقدار $(1/96)$ است و نشان‌دهنده این است که ارتباط میان متغیر تمایل استفاده از خدمات و استفاده واقعی در سطح اطمینان (95%) معنی‌دار است. همچنین ضریب مسیر مابین این دو متغیر برابر $(0/51)$ است و میزان اثرگذاری متغیر تمایل استفاده از خدمات بر استفاده واقعی را نشان می‌دهد. بنابراین فرضیه یازدهم پژوهش تایید می‌شود.

شاخص‌هایی همچون ارزیابی مشتری از ارزش دریافتی مورد انتظار و در نهایت بر اعتماد الکترونیک به خدمات بانکداری اینترنتی و شاخص‌هایی همچون حد مورد انتظار مشتری نسبت به قابل اعتماد بودن تکنولوژی و بر تمایل به استفاده از خدمات مشتریان و شاخص‌هایی همچون تمایل و شدت اراده مشتری به استفاده از خدمات بانکداری الکترونیک برای ارتقاء سطح بانکداری الکترونیکی توجه گردد.

هر تحقیق علمی متأثر از برخی محدودیتها است و این و این مطالع نیز از این امر مستثنا نیست. ابزار جمع آوری اطلاعات در این تحقیق پرسشنامه است که خود دارای محدودیت‌هایی می‌باشد. یکی دیگر از محدودیت‌های پژوهش حاضر مربوط به دوره زمانی است. دوره زمانی در این پژوهش محدود بوده است. قاعدتا دوره نمونه گیری باید به اندازه کافی گسترده باشد تا کلیه عواملی که رفتار پاسخگویان را تحت تاثیر قرار می‌دهند، دربرگیرد. از دیگر محدودیت‌های پژوهش شرایط و قلمرو مکانی (شهر تهران) است.

منابع و مآخذ

- Anderson, R.E., Srinivasan, S.S. (2003), "E-satisfaction and e-loyalty: a contingency framework", *Psychology and Marketing*, 20 (2): 123-38.
- Atafar, A., Shafiee, M. (1385), The Relationship between service quality and customer satisfaction, the forth international management conference.
- Atinuke, Charles k. Ayo Aderonke, Oni Oyerinde J. Adewoye, Ibukun, O. Eweoya (2016), E-banking users' behaviour: eservicequality, attitude, and customer satisfaction, *International Journal of Bank Marketing*, 43 (3): 1-12.
- Berry, L.L., Seiders, K. and Grewal, D. (2002), "Understanding service convenience", *Journal of Marketing*, 66 (3): 1-17.
- Bolton, L.E., Warlop, L., Alba, J.W. (2003), "Consumer perceptions of price (un) fairness", *Journal of Consumer Research*, 29 (4): 474-492.
- Butt, Muhammad Mohsin, Aftab, Muhammad (2013), Incorporating attitude towards Halal banking in an integrated service quality, satisfaction, trust and loyalty model in online Islamic banking context, *International Journal*

پژوهش با یافته‌های Gremler and Gwinner (۲۰۰۰) همسو می‌باشد. یافته‌های این پژوهش نشان می‌دهد اعتماد الکترونیک به خدمات بانکداری اینترنتی بر تمایل استفاده از خدمات تاثیر مثبت دارد. این بدان معنا است که هر چه اعتماد مشتریان بر خدمات بانکداری اینترنتی در سطح بالاتری باشد، مشتریان برای استفاده از خدمات متمایل‌تر هستند که نتایج این پژوهش با یافته‌های Anderson and Srinivasan (۲۰۰۳) همسو می‌باشد.

پیشنهادات

پیشنهاد می‌شود به منظور توجه و تاکید بر کیفیت خدمات بانکداری اینترنتی و شاخص‌هایی همچون اطمینان، پاسخدهی، در دسترس بودن، کفایت و امنیت شبکه مورد اهمیت قرار داده شود همچنین توجه و تاکید بر عدالت درک شده از خدمات بانکداری اینترنتی که شامل ۴ نوع عدالت قیمتی، عدالت رویه‌ای، عدالت تعاملی و عدالت بروندادی است و شاخص‌هایی همچون هزینه‌های منطقی در عدالت قیمتی، انصاف در روش‌های ارائه خدمات در عدالت رویه‌ای، ارتباطات منصفانه با مشتری در عدالت تعاملی و در نهایت نتایج اقتصادی منصفانه در عدالت بروندادی در نظر گرفته شود بعلاوه توجه و تاکید بر پذیرش فناوری خدمات بانکداری اینترنتی که شامل ۴ معیار سهولت درک شده، سودمندی درک شده، ریسک درک شده و اعتبار درک شده است و شاخص‌هایی همچون سهولت، سودمندی، ریسک و اعتبار در مدل تحقیق بیان شده است و توجه و تاکید بر سازگاری مشتریان با خدمات بانکداری اینترنتی و شاخص‌هایی همچون ایجاد احساسی خوب با استفاده از خدمات بانکداری اینترنتی. همچنین ببر نگرش مشتریان به بانکداری اینترنتی و شاخص‌هایی همچون باور و نگاه مثبت یا منفی به بانکداری اینترنتی تاکید گردد و بر رضایت مشتریان از خدمات بانکداری اینترنتی و

of Bank Marketing, 31 (1): 6-23.
 Gremler, D.D., Gwinner, K.P. (2000), "Customer-employee rapport in service relationships", *Journal of Service Research*, 3: 82-104.

Ilham hassan F. Mansour Abuzar M. A. Eljelly Abdelgardir M. A. Abdullah, (2016), "Consumers' attitude towards e-banking services in Islamic banks: the case of Sudan", *Review of International Business and Strategy*, 26 (1): 110-120.

Jahangir N. and Begum N. (2008), "The role of perceived usefulness, perceived ease of use, security and privacy, and customer attitude to engender customer adaptation in the context of electronic banking". *African Journal of Business Management*, 2 (1): 32-40.

Kumar A., Zillur R. (2014), Innovation adoption across self-service banking technologies in India, *International Journal of Bank Marketing*, 33 (2): 96 – 121.

Mittal, Sanjiv Rajat, Dharminder, Gera, Kumar, Batra (2015), An evaluation of an integrated perspective of perceived service quality for retail banking services in India, *International Journal of Bank Marketing*, 33 (3): 330 – 350.

Namkung, Y., Jang, S., Almanza, B. and Ismail., J. (2009), Identifying the underlying structure of perceived service fairness in restaurants, *International Journal of Contemporary Hospitality Management*, 21 (4): 375-392.
 the determinants of relationship marketing in the retail sector: the Nigerian case, *African Journal of Economic and Management Studies*, 7 (1): 30-53

Seiders, K. and Berry, L.L. (1998), "Service fairness: what it is and why it matters", *The Academy of Management Executive*, 12 (2): 8-20.

Tabachnick, B. and Fidell, LS. (2001) *Using Multivariate Statistics*, HarperCollins, New York.

Yang, Z. and Fang X. (2004), "Online service quality dimensions and their relationships with satisfaction". *International Journal of Service Industry Management* 15 (3): 302-326.

Yoon, Hyun Shik, Linsey, M., Steege, Barker (2013), Development of a quantitative model of the impact of customers' personality and perceptions on Internet banking use, *Computers in Human Behavior*, 29: 1133–1141.

