



Lorestan University

Online ISSN: 2717-2325

Journal of Geographical Studies of Mountainous Areas

journal homepage: <http://www.gsma.lu.ac.ir>

Research Paper

## Evaluation and analysis of factors affecting the destruction of oak forests in Chegni county of Lorestan province

Esmail Najafi<sup>a,\*</sup>, Maryam Beyranvandzadeh<sup>b</sup>

<sup>a</sup> Assistant Professor, Department of Geography, Faculty of Earth Sciences, Damghan University, Damghan, Iran.

<sup>b</sup> Researcher, Department of Geography and Urban Planning, Humanities Research Institute (ACECR), Lorestan Branch, Khorramabad, Iran.

### ARTICLE INFO

#### Article history:

Received: 29 January 2022

Accepted: 6 April 2022

Available online 21

December 2022

#### Keywords:

Natural disasters,  
Oak deforestation,  
Chegni county,  
Lorestan province.

### ABSTRACT

The oak forest environment of Chegni county has been neglected by the people and officials for many years and the area covered by these forests has decreased due to various reasons such as fire, cutting down trees by local communities (charcoal production) and drought and other natural factors. This study was conducted to evaluate and analyze the factors affecting the destruction of oak forests in Chegni county of Lorestan province; The descriptive-analytical method used is based on library resources and a researcher-made questionnaire. The statistical population studied; Experts are the subject of study and AMOS software has been used to analyze the measurement model (relationship between indicators and latent variables) and structural model (relationship between latent variables), the results showed; Environmental factors (drought and climate change, lack of groundwater resources, fires, etc.), management (lack of adequate supervision over the change of use of forest lands by the natives, lack of firefighting facilities in the event of fire, lack of decisive action against violators and ...), social and economic (the level of awareness of the role and importance of natural resources and forests, overgrazing, literacy of indigenous communities, livelihoods of indigenous communities, etc.) directly affect the destruction of oak forests in Chegni county. Also, the results of evaluation and measurement criteria of the measurement model, structural and overall fit of the model in the quantitative part of the research indicate the fact that the effective components in the measurement model of environmental, social, economic and managerial dimensions have a strong fit.

### 1. Introduction

Zagros forests, as the second natural forest system of the country, play a very valuable role in providing water resources and climatic balance of the country, and like other forest areas of the country, there are many risks such as drought, fire, change of use, cutting of trees, overgrazing. Livestock and especially the attack of pests and plant diseases have faced. The combination of these factors has ultimately caused the reduction of the forest area, the reduction of the density of vegetation in natural areas, the reduction or non-reproduction of important plant species, the

inappropriate distribution of the age of trees, etc. The economic and social conditions governing this vegetation area have caused it is so that the residents of the forest areas depend to a large extent on the forest resources of this area to meet their livelihood needs, and this has caused excessive destruction of the forest in these areas. Chegni County has expanded, and factors such as pest, drought, destroying trees for agriculture and animal husbandry, cutting trees to prepare charcoal, dust and increasing the average air temperature are the main reasons. Due to the importance of this issue, the present research has

\*Corresponding Author.

Email Addresses: [es.najafi@du.ac.ir](mailto:es.najafi@du.ac.ir) (E. Najafi), [beyranvand28@gmail.com](mailto:beyranvand28@gmail.com) (M. Beyranvandzadeh)

#### To cite this article:

Najafi, E; Beyranvandzadeh, M (2022), Evaluation and analysis of factors affecting the destruction of oak forests in Chegni county of Lorestan province. Journal of Geographical Studies of Mountainous Areas, 3(9), 99-113.



Doi:10.52547/gsma.3.3.99

analyzed and evaluated the factors affecting the destruction of oak forests in Chegani county, Lorestan province.

## 2. Methodology

The current research is applied in terms of its purpose. The researcher made a questionnaire as a data collection tool in order to measure and explain the relationships and effects of variables together. The statistical population under study; In order to include topical and topical elites in Chegani county of Lorestan, 25 people have been selected as experts using the Delphi method (the sample size selected based on the Delphi method is usually between 5-25 people) for the purpose of data analysis. Structural equation model method has been used. For this purpose, AMOS software was used to analyze the measurement model (relationship between indicators and latent variable) and structural model (relationship between latent variables).

## 3. Results

The research results showed; Environmental, managerial, social and economic factors directly affect the destruction of oak forests in Chegani County. Also, the results of the evaluation and measurement criteria of the measurement model, structural and overall fit of the model in the quantitative part of the research indicate the fact that the effective components in the measurement model of environmental, social, economic, and managerial dimensions have a strong fit.

## 4. Discussion

In this research, the factors affecting the destruction of forests in Chegani county were

categorized in managerial, economic, environmental and social dimensions, the data collected in this research were analyzed in the form of structural equation model. In total, 4 variables, 3 measurement models and 23 indicators are the basis of the analysis of the quantitative part of the research. With this description, 9 indicators and components have been considered for the environmental variable measurement model, 4 indicators for the managerial dimension measurement model, 4 indicators for the social dimension measurement model and 6 indicators for the economic dimension.

## 5. Conclusion

In this research, the factors affecting the destruction of forests in Chegani county were categorized in managerial, economical, environmental and social dimensions, the data collected in this research were analyzed in the form of structural equation model. In total, 4 variables, 3 measurement models and 23 indicators are the basis of the analysis of the quantitative part of the research. With this description, 9 indicators and components have been considered for the environmental variable measurement model, 4 indicators for the managerial dimension measurement model, 4 indicators for the social dimension measurement model and 6 indicators for the economic dimension.

## Acknowledgments

We express our gratitude to all those who cooperated in this research



دانشگاه لرستان

شاپای الکترونیکی: ۲۳۲۵-۲۷۱۷

فصلنامه مطالعات جغرافیایی مناطق کوهستانی

<http://www.gsma.lu.ac.ir>



مقاله پژوهشی

## ارزیابی و تحلیل عوامل موثر بر تخریب جنگل‌های بلوط شهرستان چگنی استان لرستان

اسماعیل نجفی<sup>۱\*</sup>، مریم بیرانوندزاده<sup>۲</sup>

\*استادیار گروه جغرافیا، دانشکده علوم زمین، دانشگاه دامغان، دامغان، ایران.

<sup>۲</sup> پژوهشگر، گروه جغرافیا و برنامه‌ریزی شهری، پژوهشگاه علوم انسانی، موسسه جهاد دانشگاهی واحد لرستان، خرم‌آباد، ایران.

### اطلاعات مقاله

دریافت مقاله:

۱۴۰۰/۱۱/۰۹

پذیرش نهایی:

۱۴۰۱/۰۱/۱۷

تاریخ انتشار:

۱۴۰۱/۰۹/۱۰

واژگان کلیدی:

تخریب جنگل، جنگل‌هی بلوط، شهرستان چگنی، استان لرستان.

### چکیده

محیط پر از جنگل بلوط شهرستان چگنی سال‌ها است که مورد بی‌مهری مردم و مسئولین قرار گرفته و سطح زیر پوشش این جنگل‌ها به دلایل مختلف نظیر آتش‌سوزی، قطع درختان توسط جوامع بومی (تهپه ذغال) و خشکسالی و دیگر عوامل طبیعی کاهش یافته است، به دلیل اهمیت این موضوع، پژوهش حاضر با هدف ارزیابی و تحلیل عوامل موثر بر تخریب جنگل‌های بلوط شهرستان چگنی استان لرستان انجام شده است؛ روش به کار گرفته شده توصیفی-تحلیلی مبتنی بر منابع کتابخانه‌ای و پرسشنامه محقق ساخته است. جامعه آماری مورد مطالعه؛ کارشناسان موضوع مورد مطالعه بوده و برای تجزیه و تحلیل مدل اندازه‌گیری (رابطه بین شاخص‌ها و متغیر مکنون) و مدل ساختاری (رابطه بین متغیرهای مکنون) از نرم افزار AMOS استفاده شده است، نتایج تحقیق نشان داد؛ عوامل محیطی (خشکسالی و تغییرات اقلیمی، کمبود منابع آب‌های زیرزمینی، آتش‌سوزی و...)، مدیریتی (عدم نظارت کافی بر تغییر کاربری اراضی جنگلی توسط بومیان، کمبود امکانات آتش‌نشانی هنگام وقوع آتش‌سوزی، عدم برخورد قاطع با متخلفان و...)، اجتماعی و اقتصادی (میزان آگاهی از نقش و اهمیت منابع طبیعی و جنگل‌ها، چرای بیش از حد دام، میزان سواد جوامع بومی، شیوه معیشت جوامع بومی و...) به طور مستقیم بر تخریب جنگل‌های بلوط شهرستان چگنی اثرگذار هستند. همچنین نتایج معیارهای ارزیابی و سنجش مدل اندازه‌گیری، ساختاری و برازش کلی مدل در بخش کمی پژوهش بیانگر این واقعیت است که مولفه‌های موثر در مدل اندازه‌گیری ابعاد محیطی، اجتماعی، اقتصادی، مدیریتی دارای برآزش قوی است.

### ۱. مقدمه

حفاظت از تنوع زیستی و خدمات پایدار زیست محیطی اهمیت به‌سزایی دارد (Azizi Mehr, et al, 2020: 175). از پوشش اصلی جنگلی در جهان، حدود ۱۵ درصد دست نخورده، ۳۷ درصد قطعه قطعه شده، ۲۰ درصد تخریب شده و ۲۸ درصد جنگل‌زدایی شده است (Eriksson et al., 2018). بر اساس آخرین آمارهای رسمی سازمان جنگل‌ها، مراتع و آبخیزداری کشور بین سال‌های ۱۳۸۰ تا ۱۳۹۳، در حدود یک میلیون و

منابع طبیعی تجدید شونده، ثروتی گرانبها برای بهره‌مندی انسانها در زمین هستند، تا با به کارگیری حکیمانه، به عنوان امانتی ماندگار بستر رشد و توسعه و تعالی انسانها را فراهم کنند. اکوسیستم‌های جنگلی از مولفه‌های بسیار مهم کره زمین محسوب می‌شوند. جنگل‌ها بر بسیاری از مولفه‌های مهم اکوسیستمی اثر گذارند، از جمله کنترل آب و هوا (اقلیم)، حفاظت رویشگاه‌ها، خاک‌ها و فرسایش. از این رو مدیریت جنگل‌ها به منظور

\* نویسنده مسئول:

پست الکترونیک نویسندگان: es.najafi@du.ac.ir (ا. نجفی)، beyranvand28@gmail.com (م. بیرانوندزاده).

نحوه استنادی به مقاله: نجفی، اسماعیل؛ بیرانوندزاده، مریم (۱۴۰۱). ارزیابی و تحلیل عوامل موثر بر تخریب جنگل‌های بلوط شهرستان چگنی استان لرستان. فصلنامه مطالعات جغرافیایی مناطق کوهستانی. سال سوم، شماره ۳ (۱۱)، صص ۹۹-۱۱۳.

doi:10.52547/gsma.3.3.99

زمین‌های کشاورزی در داخل جنگل کاملاً مشهود است. سطح سواد، آگاهی از نقش و اهمیت منابع طبیعی، شغل، وضعیت معیشتی مردم، میزان درآمد و غیره از جمله عوامل فرهنگی، اقتصادی و اجتماعی هستند که در حفظ و یا تخریب جنگل‌های منطقه تأثیرگذار هستند.

بررسی میزان تأثیر هر کدام از این عوامل، موجب اولویت‌بندی آنها و در نهایت سهولت کار حفاظت و حمایت از این منابع شده و موجب بهره‌وری در مدیریت حفظ و حمایت و توسعه این رویشگاه‌ها می‌شود. لازم است که دستگاه متولی منابع طبیعی به منظور حفاظت از عرصه بیشتر روی مسائل مربوط به تغییر کاربری اراضی از سوی جنگل‌نشینان، فرهنگ سازی بین روستاییان جهت حفاظت از منابع طبیعی، ارائه اجرای صحیح طرح ساماندهی و خروج دام از جنگل و نیز تغییر نظام دام و دامداری از نظام دامداری سنتی به صنعتی، ایجاد اشتغال و در نتیجه درآمد برای روستاییان و همچنین جایگزینی سوخت فسیلی به جای سوخت نباتی از بهار جنگل زدایی بکاهند. با توجه به مشکلات عدیده در این روستاها، صنایع وابسته به کشاورزی و دامداری، برای کاهش افراد استفاده کننده از این منابع باید فعال شوند و نیز سوخت‌های فسیلی تأمین شوند و نظام دامداری و گله‌داری عوض شود تا جنگل فرصت لازم برای تجدید حیات داشته باشد. متأسفانه واقعیت‌های موجود نشان دهنده تخریب منابع طبیعی در کل کشور و به ویژه در زاگرس است.

در بررسی‌های به عمل آمده مهم‌ترین عامل اصلی تخریب جنگل‌های استان لرستان، عامل انسانی است که با تجاوز به حریم جنگل، قطع درختان و آتش‌زدن جنگل‌ها برای انجام فعالیت‌های کشاورزی به منظور تأمین معیشت خانوارهای حاشیه نشین عرصه‌های جنگلی، جهت رفع این معضل با ایجاد اشتغال و بهینه سازی اقتصاد عشایر و واگذاری زمین به عنوان بهترین راه حل برای فراهم آوردن زمینه اجرای طرح‌های تجمیع جنگل‌نشینان می‌تواند راهکاری موثر باشد. با نتایج به دست آمده یکی از

سیصد و پنجاه هزار هکتار یا به عبارتی سطحی معادل ۲۵ درصد از این جنگل‌ها دچار زوال شده‌اند (Attarod et al, 2016).

فعالیت‌های چند دهه اخیر مقابله با تخریب جنگل‌ها تا حدودی گویای این واقعیت است که در اغلب طرح‌های به اجرا درآمده به وضعیت اقتصادی و اجتماعی مردم محلی کمتر توجه شده است. در حوزه وسیع و گسترده تخریب جنگل‌ها، جامعه روستایی نقش زیادی دارد (Ghasemi Aghbash and Falahi, 2017: 81). جنگل‌های زاگرس به عنوان دومین بوم سامانه جنگلی طبیعی کشور، نقش بسیار ارزنده‌ای در تأمین منابع آب و تعادل اقلیمی کشور دارند و همچون سایر مناطق جنگلی کشور با خطرات متعددی از جمله خشکسالی، آتش‌سوزی، تغییر کاربری، قطع درختان، چرای بیش از حد دام و به‌ویژه حمله آفات و بیماری‌های گیاهی رو به رو بوده‌اند. مجموعه این عوامل در نهایت موجب کاهش سطح جنگل‌ها، کم شدن تراکم پوشش گیاهی در عرصه‌های طبیعی، کاهش و یا عدم زادآوری گونه‌های گیاهی مهم، پراکنش نامناسب سنی درختان و غیره شده است (Karamian M, Mirzaei, 2020: 93) به نقل از (Hosseini et al, 2012). شرایط اقتصادی و اجتماعی حاکم بر این ناحیه رویشی سبب شده است تا ساکنان محدوده‌های جنگلی برای تأمین نیازهای معیشت خود تا حد زیادی به منابع جنگلی این عرصه وابسته شوند و این امر موجب تخریب بیش از حد جنگل در این مناطق شده است (Yaghoubi Farani, et al, 2016).

جنگل‌های زاگرس، گسترده‌ترین عرصه جنگلی ایران محسوب می‌شوند که در زندگی و معیشت جوامع محلی از جایگاهی ویژه برخوردار هستند. همین امر باعث وابستگی شدید مردم محلی به جنگل‌ها و افزایش روند تخریب آنها شده است. از این‌رو، برنامه‌ریزی برای جلوگیری از تخریب بیشتر و مدیریت اصولی به منظور حفظ و احیاء این جنگل‌ها ضروری است (Afrough et al, 2018: 393). جنگل‌های زاگرس طی سالیان متمادی به روش‌های مختلف مورد تعرض قرار گرفته و گسترش



بیشتر بوده است (Sadidi, et al, 1401). در سال‌های اخیر روند تخریب جنگل‌های بلوط شهرستان چگنی در استان لرستان گسترش یافته که عواملی چون آفت، خشکسالی، از بین بردن درختان برای کشاورزی و دامداری، بریدن درختان برای تهیه ذغال، گردوغبار و افزایش میانگین دمای هوا، از دلایل اصلی آن است (شکل ۱ و ۲). به دلیل اهمیت این موضوع، پژوهش حاضر به تحلیل و ارزیابی عوامل موثر بر تخریب جنگل‌های بلوط شهرستان چگنی استان لرستان پرداخته است. در زمینه موضوع پژوهش حاضر در سطح جهان و ایران پژوهش‌های زیادی انجام شده که در ادامه برخی از آنها آورده شده است.



شکل ۱. آتش سوزی‌های پی در پی در سال‌های اخیر در جنگل‌های شهرستان چگنی، شکل ۲. خشک شدن درختان بلوط  
منبع: <https://dana.ir/s/395894>

غنا با استفاده از چارچوب DPSIR<sup>۱</sup> پرداختند. نتایج نشان داد گسترش کشاورزی، کشت کاکائو، قطع غیرقانونی، استخراج غیرقانونی، رشد جمعیت و عدم موفقیت در سیاست‌ها و فرسایش، به عنوان عوامل اصلی افزایش تخریب جنگل‌ها در کشور غنا هستند.

Amiri Lemar and Jalali (2015) در مقاله‌ای به بررسی عوامل مؤثر در تخریب منابع طبیعی (مطالعه موردی: حوضه ۹ سفارود) پرداختند. نتایج نشان داد که تعداد دام و عدم رعایت زمان مناسب چرا دام از عمده‌ترین دلایل تخریب منابع طبیعی (جنگل و مراتع) هستند. همچنین بی‌سوادی جنگل‌نشینان، برخورد نادرست مأمورین جنگل‌بان و واگذاری بهره‌برداری از جنگل‌ها به بخش خصوصی اختلاف

راه‌های پیشنهادی برای حفاظت از اراضی جنگلی، تعادل بین دام و مرتع و ساماندهی خروج دام از جنگل و تمرکز گزینی تعلیف دام است (Alizadeh, et al, 2018: 1).

در شهرستان چگنی طی دوره مطالعاتی ۲۰۲۰-۲۰۰۰ کاربری جنگل کاهش و کاربری بایر افزایش یافته است. به طوری که از ۹۵۰۰ هکتار از اراضی جنگل ۳۲۰۰ هکتار آن طی ۲۰ سال تخریب و نابود شده یا به کاربری‌های دیگری تبدیل شده است. در این میان سهم تبدیل جنگل به کاربری کشاورزی بیشتر از سایر تغییر کاربری‌ها بوده است و هرچه جنگل در نزدیکی زمین‌های کشاورزی قرار گرفته باشد تخریب و تغییر کاربری آن

Jehan et al (2015) بررسی تأثیر عوامل اقتصادی-

اجتماعی بر کاهش مناطق جنگلی در پاکستان را انجام دادند. نتایج پژوهش ایشان نشان داد که متغیرهای تولید ناخالص، جمعیت و تعداد دام و مقدار مصرف انرژی خانوار از چوب به عنوان هیزم اثر مثبت و معناداری بر تخریب جنگل‌های در پاکستان دارند. همچنین متغیر استفاده از انرژی‌های برق اثر منفی بر تخریب جنگل دارد. Imai and et al (2018) به بررسی عوامل مؤثر بر تخریب جنگل در جنوب شرقی آسیا پرداخته است. نتایج پژوهش نشان داد که افزایش جمعیت با سطح جنگل رابطه منفی و معنی داری دارد، به طوری که افزایش جمعیت سبب کاهش سطح جنگل می‌شود. Kyere- Boateng and Marek (2021) در پژوهشی به تحلیل علل اجتماعی - زیست‌محیطی جنگل‌زدایی و تخریب جنگل در

<sup>۱</sup> Driver-Pressures-State-Impacts-Responses

(2021) در پژوهشی به بررسی تأثیر متغیرهای اقلیمی-اقتصادی بر تخریب جنگل‌های ایران پرداختند. طبق نتایج به دست آمده از تأثیر برنامه‌های توسعه بر تخریب جنگل‌ها، در مقایسه کلی بین برنامه‌های توسعه تفاوت معناداری وجود دارد. به عبارت دیگر برخی برنامه‌ها (از جمله برنامه‌های سوم و چهارم) نسبت به بقیه در زمینه جلوگیری از تخریب جنگل موثرتر عمل کرده‌اند. *Mahmoudi and et al* (2020) در پژوهشی به پهنه‌بندی خطر کاهش گستره جنگل با استفاده از فرایند تحلیل سلسله‌مراتبی پرداختند. براساس نقشه پهنه‌بندی به دست آمده، حدود ۶۰ درصد از مساحت محدوده مورد مطالعه در پهنه‌های خطر خیلی زیاد و زیاد قرار گرفته‌اند.

## ۲. روش پژوهش

پژوهش حاضر به لحاظ هدف، از نوع کاربردی است. ابزار گردآوری داده‌ها به منظور سنجش و تبیین روابط و اثرگذاری متغیرها با هم، پرسشنامه محقق ساخته است. جامعه آماری مورد مطالعه؛ برای شامل نخبگان موضوعی و موضعی در شهرستان چگنی لرستان است که با استفاده از روش دلفی، تعداد ۲۵ نفر به عنوان کارشناس انتخاب شده است (حجم نمونه انتخاب شده بر اساس روش دلفی غالباً بین ۵-۲۵ نفر است) به منظور تجزیه و تحلیل داده‌ها از روش مدل معادلات ساختاری بهره‌گیری شده است. بدین منظور برای تجزیه و تحلیل مدل اندازه‌گیری (رابطه بین شاخص‌ها و متغیر مکنون) و مدل ساختاری (رابطه بین متغیرهای مکنون) از نرم‌افزار AMOS استفاده شده است. در جدول ۱؛ شاخص‌های تحقیق آورده شده است. توزیع نرمال بودن متغیرهای پژوهش برای اجرای مدل معادلات ساختاری به شرح جدول شماره ۲ است.

### ۲.۱. معرفی محدوده مورد مطالعه

حدود ۱ میلیون و ۲۰۰ هزار هکتار از مساحت استان لرستان پوشیده از جنگل است که این جنگل‌های حوزه رویشی زاگرس از باارزش‌ترین ذخایر جنگلی جهان است. مهم‌ترین

معنی‌داری را از نظر تخریب منابع طبیعی نشان نداد. *Masroori and et al* (2015) در پژوهشی به مدل‌سازی تخریب گستره جنگل با استفاده از متغیرهای فیزیوگرافی و اقتصادی-اجتماعی (مطالعه موردی: بخشی از حوضه جنگلی کاکارضای خرم‌آباد) پرداختند. این پژوهش با هدف تعیین مقدار کاهش سطح جنگل، طی سال‌های ۱۳۳۴ تا ۱۳۷۶، امکان مدل‌سازی، پیش‌بینی کاهش گستره جنگل و ارتباط آن با عوامل فیزیوگرافی و برخی عوامل اقتصادی-اجتماعی با رگرسیون لجستیک انجام گرفته است.

*Heidari and et al* (2015) به بررسی تأثیر خصوصیات رویشگاهی و تخریب‌های انسانی بر تنوع گونه‌های گیاهی زیر اشکوب و خاک در اکوسیستم جنگلی زاگرس با استفاده از روش تحلیل مسیر پرداختند. نتایج نشان داد مهم‌ترین عامل در تغییر تنوع گونه‌های گیاهی، تخریب بود، اما نقش غیرمستقیم و منفی آن به واسطه تغییر برخی خصوصیات خاک و تاج پوشش درختی بوده است. *Gül Mohammadi and et al* (2017) در پژوهشی به بررسی تأثیر برخی عوامل محیطی بر شدت خشکیدگی درختان در زاگرس میانی (مطالعه موردی: تنگه دالاب، استان ایلام) پرداختند. هدف از این بررسی، برآورد شدت خشکیدگی درختان جنگلی و تعیین رابطه شیب، جهت و ارتفاع از سطح دریا بر میزان خشکیدگی درختان بوده است.

*Jafari and et al* (2020) در مقاله‌ای به تهیه نقشه پراکنش مکانی تخریب در جنگل‌های زاگرس شهرستان ایلام پرداختند. طبق نتایج به دست آمده از مدل آماری، توسعه مناطق انسان‌ساخت، افزایش جمعیت، کاهش فاصله جاده‌ها از مناطق جنگلی، ارتفاعات میانی و کاهش درصد شیب که باعث فعالیت‌های نظام تلفیق کشت و افزایش سطح اراضی کشاورزی می‌شود به ترتیب بیشترین تأثیرگذاری بر وقوع تخریب جنگل‌های شهر ایلام داشتند. *Saleh and et al*

این شهرستان ۴۱۷۵۶ نفر (۱۱۹۴۸ خانوار) بوده است (مرکز آمار ایران، ۱۳۹۵). عرصه‌های منابع طبیعی شهرستان چگنی به میزان ۱۱۹۵۰۵ هکتار جنگلی و ۹/۸ درصد جنگل‌های لرستان است (سایت اداره کل منابع طبیعی و آبخیزداری لرستان). در شکل ۳ موقعیت محدوده مورد مطالعه آورده شده است.

گونه گیاهی در جنگل‌های لرستان بلوط است. در جدول ۳ میزان مساحت جنگل‌ها و مراتع استان لرستان آورده شده است. شهرستان چگنی از شهرستان‌های تازه تأسیس استان لرستان است. این شهرستان در اواخر سال ۱۳۸۶ با جدا شدن دو بخش چگنی و ویسیان از شهرستان خرم‌آباد، تأسیس شد و مرکز این شهرستان، شهر سراب دوره است. بر پایه سرشماری عمومی نفوس و مسکن در سال ۱۳۹۵ جمعیت

### جدول ۱. شاخص‌های پژوهش

ردیف	عوامل	شاخص‌ها
۱	محیطی	خشکسالی، تغییرات اقلیمی، کمبود منابع آب‌های زیرزمینی، آتش‌سوزی، کمبود اراضی کشاورزی، فاصله از خانوارهای روستایی، وقوع سیل، فرسایش خاک، گرد و غبار
۲	مدیریتی	عدم نظارت کافی بر تغییر کاربری اراضی جنگلی توسط بومیان، کمبود امکانات آتش‌نشانی هنگام وقوع آتش‌سوزی، عدم برخورد قاطع با متخلفان، انجام ندادن فعالیت‌های آموزشی و ترویجی برای مردم، فقدان قوانین شفاف و قابل اجرا
۳	اجتماعی	میزان آگاهی از نقش و اهمیت منابع طبیعی و جنگل‌ها، چرای بیش از حد دام، میزان سواد جوامع بومی، افزایش تعداد دام
۴	اقتصادی	درآمد پایین جوامع بومی، شیوه معیشت جوامع بومی، نوع شغل جوامع بومی، قطع درختان برای تامین سوخت، نیازهای معیشتی، فروش ذغال

منبع: نگارندگان، ۱۳۹۹

### جدول ۲. نتایج آزمون‌های نرمال بودن توزیع داده‌های متغیرهای پژوهش

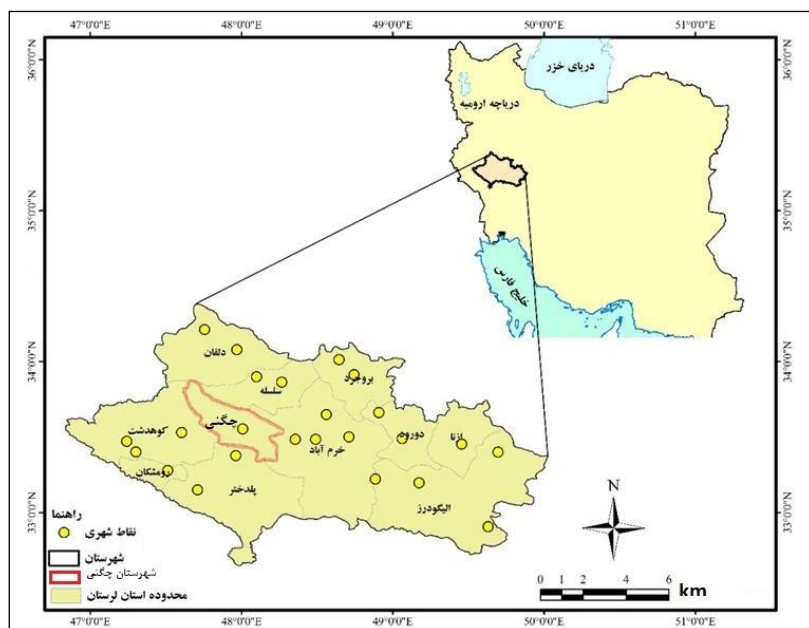
متغیرهای پژوهش	چولگی	کشدگی	نسبت بحرانی
اقتصادی	۲/۳۳	-۲/۷۰	۱/۹۸
محیطی	-۰/۸۴	۰/۳۷	۱/۸۶
اجتماعی	-۱/۳۳	۱/۵۲	۱/۹۶
مدیریتی	-۱/۴۹	۲/۷۵	۲/۶۴

منبع: نگارندگان، ۱۳۹۹

### جدول ۳. مساحت جنگل‌ها و مراتع استان لرستان

نام	مساحت (هکتار)
جنگل	۱۲۱۷۳۱۴
مرتع	۸۸۴۳۵۵
خوب	۱۴۷۶۶۶
متوسط	۶۷۲۱۱۱
فقیر	۶۴۵۸۷

منبع: مرکز آمار ایران، ۱۳۹۵



شکل ۳. موقعیت محدوده مورد مطالعه، منبع: نگارندگان، ۱۳۹۹

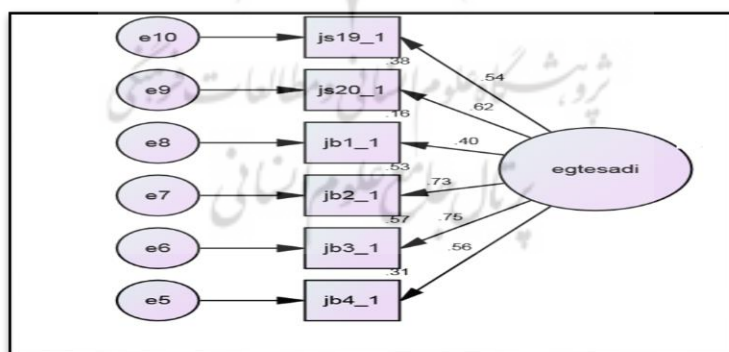
### ۳. یافته‌های پژوهش

#### – مدل اندازه‌گیری عوامل اقتصادی تخریب جنگل‌ها

نتایج بیانگر این واقعیت است که بارهای عاملی مدل اندازه‌گیری «بعد اقتصادی» در تخریب جنگل‌ها در ۶ شاخص (گویه) معنادار است که این واقعیت نشان می‌دهد که «درآمد پایین»، «نوع شغل»، «شیوه معیشت»، «ذغال فروشی»، «نیازهای معیشتی»، «قطع درختان»، نمود عینی و جغرافیایی (انعکاس) عوامل تخریب جنگل در بعد اقتصادی است (شکل ۴).

این تحقیق عوامل موثر بر تخریب جنگل‌های شهرستان چگنی در ابعاد مدیریتی، اقتصادی، محیطی و اجتماعی دسته بندی شدند، داده‌های گردآوری شده در این تحقیق در قالب مدل معادلات ساختاری تحلیل شدند و نتایج آن به شرح ذیل آمده‌اند:

#### متغیرهای پژوهش در ابعاد مختلف



شکل ۴. بار عاملی و میزان خطای مدل اندازه‌گیری بعد اقتصادی، منبع: نگارندگان، ۱۴۰۰

بحرانی، P value گویه‌های مذکور آزمون کوچکتر از ۰/۰۵ است این یعنی رابطه بین متغیر آشکار و متغیر پنهان معنی‌دار است. با این توصیف، شاخص‌های برازش مدل اندازه‌گیری بعد اقتصادی نشان می‌دهد که مدل برازش قابل قبولی دارد و داده‌ها تأیید کننده مدل است.

مطابق جداول شماره (۳، ۴ و ۵) و شکل ۴ نتایج تحلیل داده‌ها نشان می‌دهد که ضریب بحرانی اکثر گویه‌ها بالاتر از ۱/۹۶ است. بنابراین می‌توان نتیجه گرفت که رابطه بین متغیرهای آشکار (گویه‌ها) و متغیر پنهان (مشارکت حداقلی) با ۹۵٪ اطمینان معنی‌دار است. همچنین علاوه بر ضریب



جدول ۴. نتایج اندازه گیری بعد اقتصادی

نماد	گویه‌ها	دامنه پذیرش	بار عاملی یا ضریب استاندارد	نتیجه
Js19-1	درآمد پایین جوامع بومی	۰/۴۰	۰/۵۴	تأیید
Js20-1	شیوه معیشت جوامع بومی		۰/۶۴	تأیید
Jb1-1	نوع شغل جوامع بومی		۰/۴۰	تأیید
Jb2-1	قطع درختان برای تامین سوخت		۰/۸۳	تأیید
Jb3-1	نیازهای معیشتی		۰/۷۵	تأیید
Jb4-1	فروش ذغال		۰/۵۶	تأیید

منبع: نگارندگان، ۱۴۰۰

جدول ۵. مقادیر شاخص‌های برازش مدل اندازه گیری بعد اقتصادی

نوع برازش	ویژگی	شاخص	بازه/دامنه قابل قبول	مقدار شاخص	نتیجه
برازش مطلق	نشان دهنده شبیه بودن مدل فرضی (مدل پژوهش) به مدل مشاهدات (واقعیت)	CIME/DF	$X2 \leq 3$	۱۲۶	تأیید مدل
		SRMR	$CIME/DF \leq 3$	۲/۱	تأیید مدل
		RMSEA	$RMSEA \leq 0.08$	۰/۸۹	تأیید مدل
		CFI	$CFI \geq 0.9$	۰/۸۹	تأیید مدل
برازش تطبیقی	نشان دهنده موقعیت نسبی مدل بین بهترین و بدترین مدل	IFI	$IFI \geq 0.9$	۰/۹۲	تأیید مدل
		NFI	$NFI \geq 0.9$	۰/۹	تأیید مدل
		TLI	$TLI \geq 0.9$	۰/۹۱	تأیید مدل

منبع: نگارندگان، ۱۴۰۰

### مدل اندازه گیری عوامل تخریب جنگل در بعد محیطی

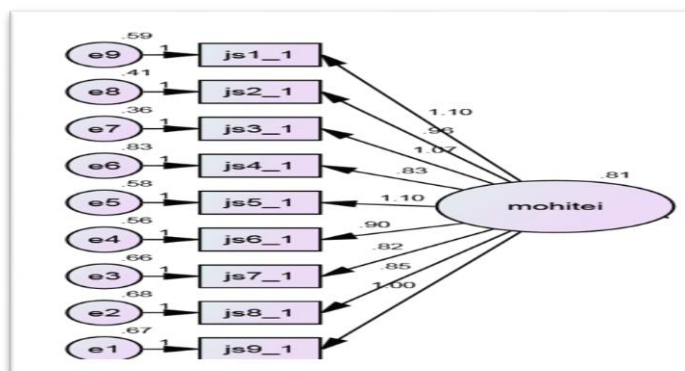
نتایج بیانگر این واقعیت است که بارهای عاملی مدل اندازه گیری «بعد محیطی» در تخریب جنگل‌های بلوط شهرستان چگنی در ۴ شاخص (گویه) معنادار است که این واقعیت نشان می‌دهد که «خشکسالی»، «تغییرات اقلیمی»، «کمبود منابع آب‌های زیرزمینی»، «آتش سوزی»، «کمبود اراضی کشاورزی»، «فاصله از خانوارهای روستایی»، «وقوع سیل»، «فرسایش خاک»، «گرد و غبار»، نمود عینی و جغرافیایی (انعکاس) در بعد محیطی است. در همین چارچوب «خشکسالی» و «وقوع سیل» به ترتیب بیشترین و کمترین همبستگی با متغیر (سازه) بعد محیطی را دارند،

بنابراین می‌توان نتیجه گرفت که این شاخص‌ها بالاترین و پایین‌ترین سهم و نقش (بار عاملی) را در اندازه گیری متغیر (عامل) بعد محیطی را به خود اختصاص داده است (شکل ۵).

مطابق جدول شماره (۷) نتایج تحلیل داده‌ها نشان می‌دهد که ضریب بحرانی اکثر گویه‌ها بالاتر از ۱,۹۶ است. این به این معنی است که می‌توان نتیجه گرفت که رابطه بین متغیرهای آشکار (گویه‌ها) و متغیر پنهان (مشارکت حداقلی) با ۹۵٪ اطمینان معنی‌دار است. همچنین علاوه بر ضریب بحرانی، P value گویه‌های مذکور آزمون کوچکتر از ۰/۰۵ است این به این معنی است که رابطه بین متغیر آشکار و متغیر

قابل قبولی دارد و داده‌ها تأیید کننده مدل است.

پنهان معنی دار است. با این توصیف، شاخص‌های برازش مدل اندازه‌گیری بعد محیطی نشان می‌دهد که مدل برازش

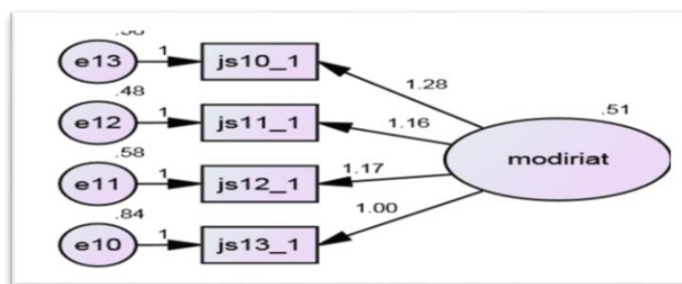


شکل ۵. بار عاملی و میزان خطای مدل اندازه‌گیری بعد محیطی، منبع: نگارندگان، ۱۴۰۰

می‌دهد که مدل برازش قابل قبولی دارد و داده‌ها تأیید کننده مدل است. «تغییر کاربری اراضی جنگلی توسط بومیان»، «انجام ندادن فعالیت‌های آموزشی و ترویجی برای مردم»، «عدم برخورد قاطع با متخلفان»، «کمبود امکانات آتش نشانی هنگام وقوع آتش‌سوزی»، نمود عینی و جغرافیایی (انعکاس) بعد مدیریتی است. در همین چارچوب «عدم نظارت کافی بر تغییر کاربری اراضی جنگلی توسط بومیان» و «عدم برخورد قاطع با متخلفان» به ترتیب بیشترین و کمترین همبستگی با متغیر (سازه) بعد محیطی را دارند، بنابراین می‌توان نتیجه گرفت که این شاخص‌ها بالاترین و پایین‌ترین سهم و نقش (بار عاملی) را در اندازه‌گیری متغیر (عامل) بعد مدیریتی را به خود اختصاص داده است (شکل ۶).

#### مدل اندازه‌گیری بعد مدیریتی تخریب جنگل

نتایج بیانگر این واقعیت است که بارهای عاملی مدل اندازه‌گیری «بعد مدیریتی» در تخریب جنگل در ۴ شاخص (گویه) معنادار است که این واقعیت نشان می‌دهد که «عدم نظارت کافی مطابق جدول شماره (۷) نتایج تحلیل داده‌ها نشان می‌دهد که ضریب بحرانی اکثر گویه‌ها بالاتر از ۱/۹۶ است. این به این معنی است که می‌توان نتیجه گرفت که رابطه بین متغیرهای آشکار (گویه‌ها) و متغیر پنهان (مشارکت حداقلی) با ۹۵٪ اطمینان معنی دار است. همچنین علاوه بر ضریب بحرانی، P value گویه‌های مذکور آزمون کوچکتر از ۰,۰۵ است. این به این معنی است که رابطه بین متغیر آشکار و متغیر پنهان معنی دار است. با این توصیف، شاخص‌های برازش مدل اندازه‌گیری بعد مدیریتی در چهار شاخص نشان



شکل ۶. بار عاملی و میزان خطای مدل اندازه‌گیری بعد مدیریتی، منبع: یافته‌های تحقیق، ۱۴۰۰

جدول ۶. نتایج مدل اندازه گیری بعد محیطی

نماد	گویه‌ها	دامنه پذیرش	بارعاملی یا ضریب استاندارد	نتیجه
Js1-1	خشکسالی		۱	تأیید
Js2-1	تغییرات اقلیمی		۰/۹۶	تأیید
Js3-1	کمبود منابع آب‌های زیرزمینی		۱	تأیید
Js4-1	آتش سوزی		۰/۸۳	تأیید
Js5-1	کمبود اراضی کشاورزی	۰/۴۰	۰/۹۸	تأیید
Js6-1	فاصله از خانوارهای روستایی		۰/۹۰	تأیید
Js7-1	وقوع سیل		۰/۸۴	تأیید
Js8-1	فرسایش خاک		۰/۸۵	تأیید
Js9-1	گرد و غبار		۱	تأیید

منبع: نگارندگان، ۱۴۰۰

جدول ۷. مقادیر شاخص‌های برازش مدل اندازه گیری بعد محیطی تخریب جنگل

نوع برازش	ویژگی	شاخص	بازه/دامنه قابل قبول	مقدار شاخص برازش مدل اندازه گیری شده	نتیجه
برازش مطلق	نشان دهنده شبیه بودن	کای دو	$X^2 \leq 3$	۹۳	تأیید مدل
	مدل فرضی (مدل)	CIME/DF	$CIME/DF \leq 3$	۱/۱	تأیید مدل
	پژوهش (به مدل)	SRMR			تأیید مدل
برازش تطبیقی	مشاهدات (واقعیت)	RMSEA	$RMSEA \leq 0.08$	۰/۰۴	تأیید مدل
	نشان دهنده موقعیت نسبی	CFI	$CFI \geq 0.9$	۰/۹۱	تأیید مدل
	مدل بین بهترین و بدترین	IFI	$IFI \geq 0.9$	۰/۹۰	تأیید مدل
	مدل	NFI	$NFI \geq 0.9$	۰/۹۲	تأیید مدل
		TLI	$TLI \geq 0.9$	۰/۹۰	تأیید مدل

منبع: نگارندگان، ۱۴۰۰

جدول ۸. نتایج مدل اندازه گیری بعد مدیریتی

نماد	گویه‌ها	دامنه پذیرش	بارعاملی یا ضریب استاندارد	نتیجه
Js10-1	عدم نظارت کافی بر تغییر کاربری اراضی جنگلی توسط بومیان		۱/۲۸	تأیید
Js11-1	انجام ندادن فعالیت‌های آموزشی و ترویجی برای مردم فقدان قوانین شفاف و قابل اجرا	۰/۴۰	۱/۱۶	تأیید
Js12-1	کمبود امکانات آتش‌نشانی هنگام وقوع آتش سوزی		۱/۱۷	تأیید
Js13-1	عدم برخورد قاطع با متخلفان		۱	تأیید

منبع: نگارندگان، ۱۴۰۰

جدول ۹. مقادیر شاخص‌های برازش مدل اندازه‌گیری بعد مدیریتی

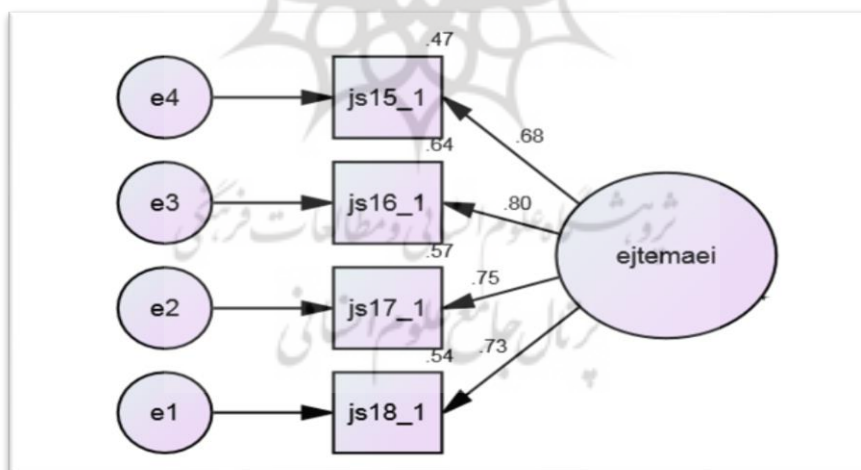
نوع برازش	ویژگی	شاخص	بازه/ دامنه قابل قبول	مقدار شاخص برازش مدل اندازه‌گیری شده	نتیجه
برازش مطلق	نشان دهنده شبیه بودن مدل فرضی (مدل)	CIME/DF	$X^2 \leq 3$	۲۶	تأیید مدل
	پژوهش) به مدل مشاهدات (واقعیت)	SRMR	$CIME/DF \leq 3$	۵۶	تأیید مدل
		RMSEA	$RMSEA \leq 0.08$	۰/۰۴	تأیید مدل
		CFI	$CFI \geq 0.9$	۰/۹۰	تأیید مدل
برازش تطبیقی	نشان دهنده موقعیت نسبی مدل بین بهترین و بدترین مدل	IFI	$IFI \geq 0.9$	۰/۸۹	تأیید مدل
		NFI	$NFI \geq 0.9$	۰/۹۳	تأیید مدل
		TLI	$TLI \geq 0.9$	۰/۹۲	تأیید مدل

منبع: نگارندگان، ۱۴۰۰

دام»، نمود عینی و جغرافیایی (انعکاس) در بعد اجتماعی است. در همین چارچوب «چرای بیش از حد دام توسط دامداران» و «افزایش تعداد دام» به ترتیب بیشترین و کمترین همبستگی با متغیر (سازه) بعد اجتماعی را دارند، بنابراین می‌توان نتیجه گرفت که این شاخص‌ها بالاترین و پایین‌ترین سهم و نقش (بار عاملی) را در اندازه‌گیری متغیر (عامل) بعد اجتماعی را به خود اختصاص داده است (شکل ۷).

### مدل اندازه‌گیری بعد اجتماعی عوامل تخریب جنگل

نتایج بیانگر این واقعیت است که بارهای عاملی مدل اندازه‌گیری «بعد اجتماعی» در چهار شاخص (گویه) معنادار است که این واقعیت نشان می‌دهد که «میزان آگاهی از نقش و اهمیت منابع طبیعی و جنگل‌ها»، «چرای بیش از حد دام توسط دامداران»، «میزان سواد جوامع بومی»، «افزایش تعداد



شکل ۷. بار عاملی و میزان خطای مدل اندازه‌گیری بعد اجتماعی، منبع: نگارندگان، ۱۴۰۰

بحرانی، P value گویه‌های مذکور آزمون کوچکتر از ۰/۰۵ است این به این معنی است که رابطه بین متغیر آشکار و متغیر پنهان معنی‌دار است. با این توصیف، شاخص‌های برازش مدل اندازه‌گیری بعد اجتماعی در چهار شاخص نشان می‌دهد که مدل برازش قابل قبولی دارد و داده‌ها تأیید کننده مدل است.

مطابق جدول شماره (۱۰) نتایج تحلیل داده‌ها نشان می‌دهد که ضریب بحرانی اکثر گویه‌ها بالاتر از ۱/۹۶ است. به این معنی است که می‌توان نتیجه گرفت که رابطه بین متغیرهای آشکار (گویه‌ها) و متغیر پنهان (مشارکت حداقلی) با ۹۵٪ اطمینان معنی‌دار است. همچنین علاوه بر ضریب



جدول ۱۰. مقادیر شاخص های برازش مدل اندازه گیری بعد اجتماعی

نوع برازش	ویژگی	شاخص	بازه/دامنه قابل قبول	مقدار شاخص برازش مدل اندازه گیری شده	نتیجه
برازش مطلق	نشان دهنده شبیه بودن مدل فرضی (مدل پژوهش) به مدل مشاهدات (واقعیت)	CIME/DF	$X^2 \leq 3$	۳	تأیید مدل
		SRMR	$CIME/DF \leq 3$	۱۱	تأیید مدل
		RMSEA	$RMSEA \leq 0.08$	۰/۰۳	تأیید مدل
		CFI	$CFI \geq 0.9$	۰/۹۰	تأیید مدل
برازش تطبیقی	نشان دهنده موقعیت نسبی مدل بین بهترین و بدترین مدل	IFI	$IFI \geq 0.9$	۰/۹۰	تأیید مدل
		NFI	$NFI \geq 0.9$	۰/۹۱	تأیید مدل
		TLI	$TLI \geq 0.9$	۰/۹۱	تأیید مدل

منبع: نگارندگان، ۱۴۰۰

#### ۴. بحث و نتیجه گیری

در تخریب جنگل برخوردار هستند. با این توصیف، مدل

برازش قابل قبولی دارد و داده‌ها تأیید کننده مدل است.

نتایج معیارهای ارزیابی و سنجش مدل اندازه‌گیری، ساختاری و برازش کلی مدل در بخش کمی پژوهش بیانگر این واقعیت است که مولفه‌های موثر در مدل اندازه‌گیری ابعاد محیطی، اجتماعی، اقتصادی، مدیریتی دارای برازش قوی است. افزون بر این، شاخص‌های مشاهده‌پذیری هر مدل اندازه‌گیری دارای پایایی و روایی مناسب بوده بدین معنی که این شاخص‌ها توانسته است متغیرهای مکنون پژوهش را سنجش پذیر نماید در همین چارچوب، صحت رابطه بین متغیرهای مکنون مورد اشاره از یک سو و از سوی دیگر شدت و اثر رابطه بین این متغیرها مورد سنجش و ارزیابی قرار گرفته است. نتایج نشان داده است که علاوه بر اینکه رابطه بین متغیرهای مذکور، مورد تأیید و دارای صحت معناداری است بلکه میزان اثرگذاری آنها نیز مورد تأیید است. نتایج تحقیق نشان داد؛ عوامل محیطی، مدیریتی، اجتماعی و اقتصادی به طور مستقیم بر تخریب جنگل‌های بلوط شهرستان چگنی اثرگذار هستند. همچنین نتایج معیارهای ارزیابی و سنجش مدل اندازه‌گیری، ساختاری و برازش کلی مدل در بخش کمی پژوهش بیانگر این واقعیت است که مولفه‌های موثر در مدل اندازه‌گیری ابعاد محیطی، اجتماعی، اقتصادی،

صیانت از جنگل‌ها و مراتع؛ نیاز ملی، تلاش همگانی، از یک سو نمایانگر سیاست و راهبردی است که حداقل در یک برهه از زمان، بیانگر دیدگاه مدیریتی بر این منابع است و از سوی دیگر نشانگر این باور است که صیانت از منابع طبیعی به عنوان یک سرمایه ملی اجتناب‌ناپذیر بوده که تحقق آن مستلزم تلاش همگانی و عزم ملی است.

نتایج پژوهش بیانگر این واقعیت است که در مجموع ۴ متغیر، ۳ مدل اندازه‌گیری و ۲۳ شاخص مبنای تحلیل بخش کمی پژوهش قرار گرفته است. با این توصیف تعداد ۹ شاخص و مؤلفه برای مدل اندازه‌گیری متغیر محیطی، ۴ شاخص برای مدل اندازه‌گیری بعد مدیریتی، ۴ شاخص برای مدل اندازه‌گیری بعد اجتماعی و ۶ شاخص برای بعد اقتصادی در نظر گرفته شده است. یافته‌های تحلیلی بخش کمی پژوهش نشان داده است اکثر شاخص‌ها دارای بار عاملی بیشتر از ۰/۳۰ است که این به این معنی است که رابطه بین متغیرهای آشکار (گویه‌ها) و متغیر پنهان معنی‌دار است و می‌توان نتیجه گرفت که متغیرهای آشکاری که دارای بار عاملی بیشتر از ۰/۳۰ هستند از قدرت تبیین‌کنندگی برای اندازه‌گیری متغیر پنهان (مکنون) در موضوع عوامل اثرگذار

- evapotranspiration affecting the Zagros forests decline in Lorestan province. *Iranian Journal of Forest and Range Protection Research*, Vol.13, No.2, Pp. 97-112. doi: 10.22092/ijfrpr.2016.106018.
- Azizi Mehr, M., Kooch, Y., & Hosseini, S. M. 2020. The effect of forest degradation intensity on the dynamics of soil microbial activities and biochemical in the plain region of Noshahr. *Iranian Journal of Forest*, Vol.12, No.2, Pp. 175-188( in persian).
- Eriksson, M., Samuelson, L., Jägerud, L., Mattsson, E., Celander, T., Malmer, A., Bengtsson, K., Johansson, O., Schaaf, N., Svending, O., & Tengberg, A. 2018. Water, forests, people: the Swedish experience in building resilient landscapes. *Environmental Management*, Vol.62, No.6, Pp. 45-57.
- Ghasemi Aghbash, F., Falahi.S. 2017. Factors Affecting the Deforestation of Oak Forests in Oulad Ghobad Region, Koohdasht. *jfer*; Vol.3, No.2, Pp. 81-94. URL: <http://yujs.yu.ac.ir/jzfr/article-1-96-fa.html> (in persian).
- Gul Mohammadi, F., Hassanzad Navarodi, I., Foundation, A. I., Mirzaei, J. 2017. Effects of Some Environmental Factors on Dieback Severity of Trees in Middle Zagros forests of Iran (Case Study: strait Daalaab, Ilam Province). *Journal of Plant Research (Iranian Journal of Biology)*, Vol.30, No.3, Pp. 644-655(in persian).
- Heydari, M., Poorbabaei, H., & esmaeilzadeh, O. 2015. The effects of habitat characteristics and human destructions on understory plant species biodiversity and soil in Zagros Forest ecosystem. *Journal of Plant Research (Iranian Journal of Biology)*, Vol.28, No.3, Pp. 535-548( in persian).
- Hosseini, A., S.M. Hosseini, A. Rahmani and D. Azadfar. 2012. Effect of tree mortality on structure of Brant's oak (*Quercus brantii*) forests of Ilam province of Iran, *Iranian Journal of Forest and Range Protection Research*, Vol.13, No.2, Pp. 97-112. doi: 10.22092/ijfrpr.2016.106018.
- مدیریتی دارای برآزش قوی است. نتایج پژوهش حاضر با نتایج پژوهش‌های، Alizadeh and et al (2018)، Masrori and et al (2015)، Saleh and et al (2021)، Karamian and Mirzaei (2021) هم راستا و مرتبط است. راهکارهای پیشنهادی برای جلوگیری از تخریب و حفاظت از جنگل‌ها شامل؛ انجام کارهای آبخیزداری و مرتع‌داری، مبارزه با آفات در جنگل‌ها و تعدیل اثرات ریزگردها، جلوگیری از وقوع حریق، مشارکت و آگاه‌سازی بهره‌برداران محلی در مدیریت جنگل، ایجاد تنوع شغلی برای جوامع محلی، تعادل بین دام و مرتع و برخورد قاطع با متخلفان و جایگزینی سوخت‌های جنگلی (ذغال و هیزم) با سوخت‌های فسیلی می‌شود.
- ### ۵. فهرست منابع
- Afrough, A., Zare Mehrjerdi, M. R., Amirtaimoori, S., Mirzaei Khalilababdi, H. R., & Baniasadi, M. 2018. Identification and ranking of factors affecting lack of participation of local beneficiaries in management, preservation and reclamation of Lorestan oak forests. *Iranian Journal of Forest and Poplar Research*, Vol.26, No.3, Pp. 393-405. doi: 10.22092/ijfrpr.2018.117742( in Persian).
- Alizadeh, L., Kermian, R., Ajjali, F. 2018. Investigating the most important factors of forest destruction in Lorestan province and proposed solutions. *National Conference of Central Zagros Forests, Capabilities and Challenges. Academic jihad of Lorestan province*( in persian).
- Amiri Lemar, M., & Moradmand Jalali, A. 2015. Factors affecting the degradation of natural resources (Case study: basin 9 of Shafaroud). *Forest Sustainable Development*, Vol.1, No.4, Pp. 309-320( in persian).
- Attarod, P., S.M.M. Sadeghi, F.T Sarteshnizi, S. Saroyi, P. Abbasian, M. Masihpoor, F. Kordrostami and A. Dirikvandi. 2016. Meteorological parameters and

- Deforestation and Forest Degradation in Ghana: Application of the DPSIR Framework, Vol.12, No.4, Pp.409; <https://doi.org/10.3390/f12040409>.
- Mahmoudi, H., Pir Bavaghar, M., & Fatehi, P. 2020. Deforestation Risk Zoning Using Analytical Hierarchy Process. *Geography and Environmental Sustainability*, Vol.10, No.3, Pp.91-106. doi: 10.22126/ges.2020.5799.2299 (in persian).
- Masrori, E., shataeei, S., moayeri, M. H, sosani, J. 2015. Modeling of Forest Degradation Extend using Physiographic and socio-Economic Variables (Case Study: A part of Kaka-Reza District in Khoram-Abad). *ifej*; Vol.3, No.5, Pp. 20-30. URL: <http://ifej.sanru.ac.ir/article-1-183-fa.html> (in persian).
- Sadidi, J., Esmaili, O., Rahimi, A., Mozafari, K. 2022. Investigating the process of changes in oak forests using remote sensing and GIS in the study area (Chegani county), 6th international conference on the development of water science technology, watershed management and River Engineering, Tehran (in persian).
- Saleh, I., Rafiee, H., & Mirbagheri, S. 2021. Investigating the effects of climatic and economic variables on forest degradation of Iran. *Iranian Journal of Forest*, Vol.12, No.4, Pp. 467-489. doi: 10.22034/ijf.2021.127786 (in persian).
- Yaghoubi Farani, A., sepahpanah, M., parmozeh, F. 2016. Barriers of Local People Participation in Forest Conservation Plans in Gilan e Gharb County, *jfer*; Vol.2, No.2, Pp.79-89 URL: <http://yujs.yu.ac.ir/jzfr/article-1-74-fa.html> (in persian).
- Journal of Forest and Poplar Research. Vol.20, No.4, Pp. 565-57 (in persian). <https://dana.ir/s/395894> (in persian).
- [https://fa.wikipedia.org/wiki/Forests\\_of\\_Lorestan](https://fa.wikipedia.org/wiki/Forests_of_Lorestan) (in persian).
- [https://lorestan.frw.ir/UploadedFiles/XFiles/lorestan/Image\\_of\\_natural\\_resources/image\\_of\\_forests.pdf](https://lorestan.frw.ir/UploadedFiles/XFiles/lorestan/Image_of_natural_resources/image_of_forests.pdf) (in persian).
- Imai, N., Furukawa, T., Tsujino, R., Kitamura, S., & Yumoto, T. 2018. Factors affecting forest area change in Southeast Asia during 1980-2010. *PLoS One*, Vol.20, No.4, Pp. Vol.13, No.5, e0197391. <https://doi.org/10.1371/journal.pone.0199908>.
- Iran Statistics Center, 2015. General results of the population and housing census (in persian).
- Jafari M, hosseini A, hoseinzadeh J. 2020. Spatial Distribution Map of Degradation in Zagros Forests of Ilam city. *Ifej*, Vol.8, No.15, Pp. 1-9. URL: <http://ifej.sanru.ac.ir/article-1-261-fa.html> (in persian).
- Jehan, N., Nazir, N., & Hussain, A. 2015. Forest depletion and socio-economic factors: a comparative analysis of forest areas in Pakistan. *Global Advanced Research Journal of Social Science*, Vol.4, No.1, Pp.18-22.
- Karamian M, Mirzaei J. 2020. The Most Important Factors Affecting Persian Oak (*Quercus brantii*) Decline in Ilam Province. *ifej*; Vol.8, No.15, Pp. 93-103. URL: <http://ifej.sanru.ac.ir/article-1-294-fa.html> (in persian).
- Kyere-Boateng, R.; Marek, M.V. 2021. Analysis of the Social-Ecological Causes of



شرو، شگاه علوم انسانی و مطالعات فرهنگی  
پرتال جامع علوم انسانی