

شناسایی و تجزیه و تحلیل ریسک در یخساز اتوماتیک پیچشی با روش پیش‌بینی مقدماتی شکست (مطالعه موردی: یخچال مدل کمبی گروه صنعتی انتخاب؛ اسنوا)

- ابوالفضل میرزای رضانی*
کارشناس ارشد مهندسی صنایع، دانشگاه صنعتی مالک اشتر
اصفهان
- مصطفی محمدی^۱
کارشناس ارشد مهندسی مکانیک، کارشناس واحد R&D گروه
صنعتی انتخاب
- علیرضا منصوریان^۲
محقق و پژوهشگر دانشکده مهندسی صنایع، دانشگاه صنعتی
مالک اشتر اصفهان
- فاطمه قدیری^۳
عضو هیئت علمی دانشکده مهندسی مکانیک، دانشگاه صنعتی
مالک اشتر اصفهان، مدیر آزمایشگاه یخچال اسنوا

تاریخ دریافت: ۱۳۹۸/۱۰/۱۶ و تاریخ پذیرش: ۱۳۹۸/۱۱/۲۶

صفحات: ۴۵-۵۸

چکیده

مدیریت ریسک فرایندی است که طی آن ریسک‌ها شناسایی، ارزیابی و پاسخ داده می‌شود. اجرای نظام مدیریت ریسک در بخش‌های مختلف سازمان می‌تواند سازمان را در دستیابی هر چه بهتر به اهدافش یاری نماید. استفاده از روش‌های مناسب برای مدیریت ریسک‌های منفی در محصولات می‌تواند منجر به بالا رفتن کیفیت محصول و افزایش رضایت مشتری گردد. در کشور ما شناسایی ریسک به شکل سنتی و شامل داده‌های تاریخچه‌ای، تحلیل نظری و نظرات افراد مطلع و متخصص انجام می‌شود. در صورتی که آشکار کردن و شناسایی ریسک‌ها به‌طور اساسی ریشه در یک عمل خلاقانه دارد و در عین حال باید آن را به‌طور سامانمند، جامع و با سعی و کوشش انجام داد. لذا وجود روشی سامانمند و اجرایی که بتوان به‌وسیله آن ریسک‌ها را شناسایی، تحلیل و ارزیابی کرد امری ضروری به نظر می‌رسد. تئوری حل ابداعی مسئله یا TRIZ به‌طور منحصربه‌فردی دارای این خصوصیات ذکر شده است. به دلیل آنکه یک رویکرد سامانمند برای پیدا کردن راه‌حل‌های خلاقانه برای مشکلات ابداعی فراهم می‌کند. هدف از این پژوهش استفاده از روش پیش‌بینی مقدماتی شکست یا AFP برای بهبود یک یخساز اتوماتیک در گروه صنعتی انتخاب است. این یخساز متعلق به محصول یخچال-فریز ترکیبی است که حجم مفید یخچال و فریزر آن به ترتیب برابر ۳۴۸ و ۱۳۳ لیتر، با شاخص مصرف A+ است. این یخساز تمام اتوماتیک بوده و بدون دخالت کاربر یخ‌ها را تولید و ذخیره‌سازی می‌نماید. برای این منظور از متخصصین آزمایشگاه تحقیق و توسعه اسنوا استفاده شده که تخصص و آشنایی عمیقی از نحوه کارکرد و طراحی این یخساز دارند. با استفاده از این روش مراحل کارکرد یخساز، منابع موجود در سیستم و محیط آن و درختان سناریوی شکست این فرایند استخراج شد و حالات شکست متعددی کشف گردید. در انتها نتایج نوآورانه و بهینه‌ای برای بهبود این محصول جهت بالا رفتن کیفیت یخ و جلوگیری از آلودگی آب بدست آمد.

واژگان کلیدی: مدیریت ریسک، پیش‌بینی مقدماتی شکست، AFP، یخساز اتوماتیک پیچشی.

* عهده دار مکاتبات

+ آدرس پست الکترونیکی: Abolfazlmr1936@gmail.com

۱ آدرس پست الکترونیکی: Mohammadi.m@entekhabgroup.ir

۲ آدرس پست الکترونیکی: Mansoorian@mut-es.ac.ir

۳ آدرس پست الکترونیکی: F.ghadiri@mut-es.ac.ir

۱ - مقدمه

سامانمند برای حل ابداعانه مسائل ارائه می‌دهد که طی سال‌های گذشته، در دنیا مورد توجه قرار گرفته است. امروزه از خلاقیت و توانایی بالای ابزار اصلی تئوری حل ابداعی مسئله در موارد مختلفی بهره گرفته می‌شود که می‌توان به یافتن شکست‌های بالقوه و شناسایی ریسک‌ها در سیستم‌ها، کارخانه‌های تولیدی و فرایندها اشاره نمود. پیش‌بینی مقدماتی شکست (AFD-2^۶ یا AFP^۷)، فرم پیشرفته‌ای از تئوری حل خلاق مسئله است که یک ابزار به‌طور نسبی جدید از سری روش‌های تجزیه و تحلیل ریسک^۸ است که توانایی بالایی برای شناسایی و تجزیه و تحلیل ریسک‌ها و شکست‌های بالقوه دارد. از این روش جهت یافتن شکست‌های بالقوه‌ای که در آینده امکان وقوع آنها وجود دارد و تاکنون شناسایی نشده‌اند، مورد استفاده قرار می‌گیرد. این روش از یک رویکرد کاملاً متفاوت نسبت به روش‌های قبلی^۹ (که در واقع وجه تمایز این روش با دیگر روش‌ها محسوب می‌شود) برای شناسایی و تجزیه و تحلیل ریسک‌ها استفاده می‌کند.

متأسفانه این مبحث برای کشور ما موضوعی جدید است و تاکنون مورد توجه قرار نگرفته است؛ در حالی که تعیین مقدماتی شکست^۹ روشی شناخته‌شده است و از این روش در موارد گوناگونی استفاده می‌گردد. به‌عنوان مثال، پژوهشگرانی در تحقیق خود به پیوند دادن روش معروف تجزیه و تحلیل حالات شکست و اثرات آن^{۱۰} و روش تعیین مقدماتی شکست پرداختند [۱۵]. در موردی دیگر با ترکیب روش‌های تجزیه و تحلیل حالات شکست و اثرات آن، تجزیه و تحلیل عملکردی براساس تئوری حل ابداعی مسئله و روش تعیین مقدماتی شکست روش جدیدی را ارائه دادند که قادر است تمام خرابی‌های ممکن را برای دستگاه‌های تولیدی خدماتی جستجو کند [۱۶] و همچنین از ادغام روش تعیین مقدماتی شکست به‌عنوان یک روش مدرن با دیگر روش‌های سنتی در جهت تحلیل قابلیت اطمینان محصول استفاده شده است [۱۷].

از طرفی، وضعیت اقتصادی موجود در کشور و آینده مبهم نفت در اقتصاد جهان، بیش از هر زمان دیگری لزوم توجه به توسعه تولیدات غیرنفتی را آشکار کرده است. نبض حیات اقتصادی کشور در آینده پیشرو، در گرو توجه به این صنایع

مفهوم علمی از عدم قطعیت^۴ با حرفه مهندسی مکانیک در اواخر قرن ۱۹ به تدریج تکامل یافته و از اوایل قرن ۲۰ به‌عنوان یک عامل مهم به رسمیت شناخته شده است، به این صورت که توانایی کاهش عدم قطعیت یا عدم اطمینان، در عملکرد کلی سازمان تعیین‌کننده است و آن را تحت تأثیر قرار می‌دهد [۹]. ریسک به یک رویداد احتمالی در آینده اشاره دارد که می‌تواند تکمیل موفقیت‌آمیز حداقل یکی از اهداف در نظر گرفته شده را تحت تأثیر قرار دهد [۱۰]. در میان تعاریف عملیاتی و مفهومی ریسک، ریسک ناشی از اثر عدم قطعیت در اهداف است در نتیجه، ریسک با رسیدن به اهداف مرتبط است و لزوماً از نظر احتمالات تعریف نمی‌شود [۱۱]. از نظر نوع تأثیرگذاری، ریسک‌ها، هم می‌توانند مثبت و هم منفی باشند. لذا جهت بهره بردن و یا عدم آسیب سازمان از وقوع ریسک‌ها، باید ریسک‌ها قبل از وقوع مدیریت شود. مدیریت ریسک به فعالیت‌های هماهنگ شده برای هدایت و کنترل یک سازمان با توجه به ریسک تعریف می‌شود [۱۲]. مدیریت ریسک یک وظیفه کلیدی برای سازمان‌های پروژه محور است، اصل اول مدیریت ریسک طبق ایزو ۳۱۰۰۰ ایجاد و محافظت از ارزش‌های شرکت است [۱۳]. این فرایند ساختار بندی شده، با توجه به مثبت یا منفی بودن ریسک، منجر به افزایش/کاهش ریسک یا افزایش/کاهش فعالیت‌ها جهت به حداقل/حداقل رساندن یا ایجاد/از بین بردن احتمال بوجود آمدن مسائل ریسکی در این پروژه‌ها می‌شود. به‌طور معمول مدیریت ریسک شامل مراحل شناسایی، تجزیه و تحلیل و اداره (کنترل) ریسک می‌شود [۱۴].

شناسایی و تجزیه و تحلیل ریسک‌ها دو بخش اصلی و مهم از فرایند مدیریت ریسک محسوب می‌گردد؛ در صورتی که به شکل مطلوب انجام گیرد، علاوه بر اینکه در برخورد با ریسک کمک شایانی می‌نماید، می‌تواند درصد موفقیت کلی فرایند مدیریت ریسک را نیز افزایش دهد. از طرفی شناسایی و تجزیه و تحلیل ریسک‌هایی که تاکنون اتفاق نیفتاده‌اند ریشه در عملی خلاقانه دارد و نیازمند خلاقیت بالا و روشی سامانمند است؛ تئوری حل ابداعی مسئله^۵ و ابزار آن به میزان بالایی دارای این ویژگی‌های یاد شده است. تئوری حل ابداعی مسئله یک روش نظام‌مند و

۸ Risk Analysis

۹ Anticipatory Failure Determination (AFD)

۱۰ Failure Mode and Effects Analysis (FMEA)

۴ uncertainty

۵ Theory of Inventive Problem Solving (TRIZ)

۶ AFD Failure Prediction

۷ Anticipatory Failure Prediction (AFP)

گرفته شده برای پروژه را تحت تاثیر قرار دهد [۱۰]. به طور کلی تعاریف ریسک، در استانداردهای مختلف به سه گروه تقسیم می شوند: ۱. آنهایی که با استفاده از یک تعریف منحصر منفی، ریسک را تنها معادل تهدید می دانند؛ ۲. آنهایی که به صراحت سخنی در مورد اینکه آیا ریسک دارای پیامدهای مثبت یا منفی است بیان نمی کنند؛ و ۳. آنهایی که تعریف ریسک را شامل هر دو جنبه یعنی هم تهدید و هم فرصت می دانند [۳].

۲-۲- فرایندهای مدیریت ریسک

امروزه لزوم استفاده از مدیریت ریسک و مزایای استفاده از آن برای هیچ سازمانی پوشیده نیست. استفاده از مدیریت ریسک در تمام سطوح سازمان می تواند باعث بهبود عملکرد سازمان گردد و شانس رسیدن به اهداف سازمان را افزایش دهد [۱۹]. در هندبوک ناسا مدیریت ریسک به عنوان مجموعه ای از فعالیت ها باهدف دستیابی به موفقیت با ریسک، تعریف شده است [۱۲]. استاندارد PMBOK، مدیریت ریسک پروژه را شامل فرآیندهای انجام برنامه ریزی مدیریت ریسک، شناسایی، تجزیه و تحلیل، برنامه ریزی پاسخ و کنترل ریسک در یک پروژه می داند (شکل شماره ۱). از این رو هدف از مدیریت ریسک پروژه را افزایش احتمال و تاثیر وقایع مثبت و کاهش احتمال و تاثیر وقایع منفی در پروژه تعریف می کند [۴ و ۲۰]. در مجموع با در نظر گرفتن نظرات نویسندگان و صاحب نظران مختلف در این حوزه، به شکل کلی می توان مدیریت ریسک را فرایندی شامل مراحل شناسایی، ارزیابی، پاسخ دهی به ریسک و نظارت و بازرسی در نظر گرفت.



شکل ۱: منطقه‌ی دانش مدیریت ریسک PMBOK:2013 [۴ و ۲۰]

خواهد بود. صنعت لوازم خانگی یکی از صنایع با دامنه‌ای بسیار وسیع و متنوع است که می توان گفت همواره دارای ثباتی نسبی بوده است. پس از نفت، صنعت لوازم خانگی می تواند به بزرگ ترین صنعت سودآور کشور تبدیل شود. طبق آمار صنعت لوازم خانگی در جایگاه سوم صنایع کشور قرار دارد. تولید یخچال در داخل کشور هر چند با تقاضای داخلی روبه رو است اما نیاز به بازارهای فروش صادراتی دارد. صنعت یخچال سازی نیاز به فناوری بالاتر و پیشرفته تر در کشور دارد [۱ و ۲] تا بتوان با بالا بردن کیفیت این محصول، برای صادرات موفق تر عمل نمود. استفاده و به کارگیری علوم و روش های روز دنیا در صنایع کشور می تواند در این امر تاثیرگذار باشد.

لذا هدف از پژوهش حاضر، بهره گیری و استفاده از روش AFP برای یافتن ریسک های منفی و شکست های احتمالی در جهت بهبود کارکرد یک یخساز اتوماتیک پیچشی متعلق به یخچال مدل کمبی (ترکیبی) است. برای پیاده سازی این روش از نظرات کارشناسان واحد تحقیق و توسعه^{۱۱} استفاده شده که اطلاعات دقیقی از مشخصات و نحوه کارکرد این یخساز دارند. نوآوری جالب توجهی که علاوه بر نتایج بدست آمده از این پژوهش، وجود دارد و باید به آن اشاره نمود، استفاده و جاری سازی این روش برای اولین بار در ایران است. امید است معرفی و استفاده از این روش در این پژوهش، نقطه شروعی برای جلب توجه محققان دیگر به این موضوع باشد و به کارگیری آن موجب پیشرفت و توسعه کشور گردد.

۲- مرور ادبیات موضوع

۲-۱- تعریف ریسک و انواع ریسک ها

تعاریف متعددی از ریسک ها را می توان در ادبیات و مقالات یافت. در تعریف ابتدایی ریسک را اساسا امکان وقوع یک نتیجه نامطلوب، به عنوان یک پیامد از هر رویداد می دانند. در تکمیل تعریف قبل، ریسک را نه تنها به عنوان یک اندازه گیری از احتمال وقوع، بلکه به عنوان عواقب دست نیافتن به هدف نیز تعریف می کنند [۱۸]. همچنین می توان آن را امکان متحمل شدن ضرر نیز دانست [۱۴]. تعارف بیان شده بیشتر بر جنبه منفی ریسک تاکید دارد کما اینکه امروزه ریسک را رویدادی احتمالی می دانند که هم می تواند عواقب مثبت و هم منفی داشته باشد، به این صورت که ریسک به یک رویداد امکان پذیر در آینده اشاره دارد که می تواند تکمیل موفقیت آمیز حداقل یکی از اهداف در نظر

۳-۲- تکنیک و ابزارهای اجرایی رایج برای ارزیابی ریسک^{۱۲}

در استاندارد ایزو ۳۱۰۰۰، ارزیابی ریسک، قسمتی از فرایند مدیریت ریسک شامل اقدامات شناسایی، تجزیه و تحلیل و سنجش ریسک تعریف می‌شود. روش‌های مختلفی برای ارزیابی ریسک وجود دارد که با توجه به نیاز، از آنها بهره گرفته می‌شود. هر کدام از این روش‌ها میزان قدرتشان در بخش‌های شناسایی، تجزیه و تحلیل و سنجش ریسک‌ها متفاوت است. در یک نظرسنجی که توسط موسسه فرانهور^{۱۳} در سال ۲۰۱۱ انجام گرفت، از ۱۸۰ شرکت تولیدی خواسته شد که: «از چه روشی برای ارزیابی ریسک‌ها استفاده می‌کنند؟ و با چه چالش‌هایی برای ارزیابی و کنترل ریسک‌ها روبرو هستند؟» نتایج نشان داد که از تجزیه و تحلیل حالات شکست و اثرات آن با ۶۰/۳ درصد بیشترین استفاده شده است. همچنین ارزیابی ریسک در کارگاه‌ها و جلسات تیم ۵۲/۵ درصد است. روش بررسی طرح براساس حالت شکست^{۱۴}، ۹/۵ درصد و تجزیه و تحلیل درخت شکست^{۱۵} با ۷/۳ درصد کمتر در تجزیه و تحلیل ریسک استفاده شده است [۵، ۶ و ۲۱].

۴-۲- تئوری حل ابداعی مسئله

یکی از تکنیک‌های خلاقانه حل مسئله، تئوری حل ابداعی مسئله یا نوآوری نظام‌یافته است که در سال ۱۹۴۶ توسط گنریش آلتشولر روسی پایه‌گذاری و طی سال‌های گذشته، به ابزاری کاربردی برای اختراع و حل مسائل فنی با پیچیدگی‌های گوناگون در دنیا تبدیل شده است. با توجه به حضور بیش از ۳۵۰ مرکز تحقیقاتی در زمینه تئوری حل ابداعی مسئله در دنیا، امروزه یکی از روش‌های بسیار مفید برای جلوگیری از اتلاف زمان و سرعت در نوآوری به‌شمار می‌رود. تحقیقات اخیر نشان می‌دهد که این روش بین ۷۰ تا ۳۰۰ درصد به تولید ایده برای محصولات، خدمات جدید و ایجاد بهبود کیفیت سرعت می‌بخشد. کاربرد تئوری حل ابداعی مسئله تا حدی گسترش یافته که شرکت‌های بزرگی همچون سامسونگ، میتسوبیشی و فورد مراکز پژوهشی ویژه‌ای را در این زمینه تشکیل داده‌اند. همچنین بیش از ۳۰ درصد از سودآوری شرکت‌های بزرگی همچون سونی، سامسونگ و اچ‌پی با به‌کارگیری راهبردهای نوآورانه مدیریتی و فنی موجود در این روش حاصل شده است. TRIZ دارای ابزارهای توانمند

متعددی به‌منظور بهره‌برداری در مرحله تعریف و حل مسئله در طی فرایندی نظام‌مند و منطقی است. عامل اصلی تمایز این روش با سایر تکنیک‌ها و روش‌های سنتی خلاقیت، جامعیت و رویکرد متفاوت آن در نحوه مواجهه با مسئله و عدم پذیرش سعی و خطا در حل ابداعانه مسائل و مسیر خلاقیت و نوآوری و ارائه فرایندی نظام‌مند بدین منظور است. درک صحیح تئوری حل ابداعی مسئله مزایای قابل توجهی را برای افراد و سازمان‌ها، به‌خصوص در فرایندهای تحقیق و توسعه و حل مسائل مربوطه در پی خواهد داشت. ارائه راه‌کارهای نوآورانه یکی از برتری‌های این روش نسبت به روش‌های دیگر است [۷ و ۸]. به طور مثال هیسا و همکاران (۲۰۱۶) با استفاده از ابزار تئوری حل خلاق مسئله یک مدل برای واحد تحقیق و توسعه یک شرکت فناورانه ارائه دادند که توانستند با استفاده از این مدل، مشکل دستگاه همزن پلاکت را با راه‌کارهای نوآورانه‌ای حل کنند [۲۲]. مولیک و همکاران (۲۰۱۹) با استفاده از تئوری حل خلاق مسئله و الگوریتم حل خلاق مسئله، سیستم انتقال اتوماتیک برای دوچرخه را طراحی کردند. ایده‌ها برای طراحی از زمینه‌های مختلف پیشنهاد و طبق پارامترهای مختلف مانند اندازه، وزن، پیچیدگی، قابلیت تولید، امکان‌سنجی، کارایی و هزینه با یکدیگر مقایسه شدند. در نهایت یک طرح انتخاب شد و تناقض موجود در این پیشنهاد به وسیله ماتریس تناقضات و ۴۰ اصل اختراعی تئوری حل خلاق مسئله برطرف گردید [۲۳]. در تولید لوازم پزشکی نیز از اصول نوآورانه تئوری حل خلاق مسئله و دیگر ابزار مشترک برای ساخت نمونه اولیه یک دستگاه برای تزریقات پزشکی استفاده شده است [۲۴]. امروزه با تلاش‌های دانشمندان حوزه‌های مختلف، روش‌هایی گوناگونی با استفاده از ابزار TRIZ ابداع و خلق شده است. روش تعیین مقدماتی شکست یکی از روش‌های مشتق شده از تئوری حل ابداعی مسئله است که به دو منظور ریشه‌یابی شکست و شناسایی و تجزیه و تحلیل ریسک‌های بالقوه سازمان بسط داده شده است [۷]. در ادامه ضمن معرفی کلیات روش تعیین مقدماتی شکست، به شکل مفصل روش پیش‌بینی مقدماتی شکست بیان خواهد شد.

۱-۴-۲- روش تعیین مقدماتی شکست

کاپلان و همکاران در کتاب خود به خواننده یک روش جدید برای کمک به انواع مختلفی از تحلیل‌های ریسک معرفی می‌کنند

۱۵ Failure Tree Analysis (FTA)

۱۲ Risk assessment

13 Fraunhofer Institute

۱۴ Design Review Based On Failure Mode (DRBFM)

تجزیه و تحلیل درخت شکست است؛ اما تفاوت اصلی اش در این است که کاربران و استفاده کنندگان را با یک رویکرد بسیار فعال تر و تهاجمی تر برای پیدا کردن علل ریشه‌ای شکست‌ها و مشکلات آشنا می‌کند. در نتیجه، سیستم طراحی شده با این روش، کمتر در برابر شکست‌های پیش‌بینی نشده، آسیب‌پذیر خواهد بود. منطق تعیین مقدماتی شکست متکی بر پیدا کردن و ایجاد تمام راه‌های از بین بردن سیستمی است که ما در حال طراحی آن هستیم. پس از استفاده از این روش، فرایند طراحی سیستم می‌تواند بسیار مطمئن‌تر دنبال شود، زیرا حالتی که منجر به شکست می‌شود حذف شده است و یا حداقل، در هنگام اجرا، اقدامات اصلاحی مناسب در نظر گرفته خواهد شد. به‌طور کلی تعیین مقدماتی شکست در مورد ابداع شکست‌هاست. این مفهوم ساده‌ای برای تئوری حل خلاق مسئله محسوب می‌گردد چون اگر می‌توان یک شکست را ابداع کرد، پس می‌توان از دیگر ابزار تئوری حل خلاق مسئله برای حذف آن نیز استفاده نمود. تعیین مقدماتی شکست، معمولاً به‌عنوان یک فرایند سامانمند انجام می‌گیرد و دارای گام‌های مختلفی است که در ادامه توضیح داده می‌شود. روش AFD ایده‌های مختلفی برای شناسایی سناریوهای شکست را ارائه می‌دهد [۲۶ و ۲۷].

۲-۴-۲- اصطلاحات سناریوسازی در روش پیش‌بینی مقدماتی شکست

بر اساس زبان تئوری ساختار سناریو، روش پیش‌بینی مقدماتی شکست به دنبال پیش‌بینی همه حالات ممکن است. سه بخش اصلی این روش برای سناریوسازی شامل یافتن موارد ذیل است:

- ✓ IE^{۱۸} (رویدادهای آغازین)؛
- ✓ MS^{۱۹} (حالات میانی)؛
- ✓ ES^{۲۰} (حالات پایانی)؛
- ✓ تمام سناریوهای ممکن که منجر به این حالت‌ها می‌شود، ایده‌ی این روش «پیدا کردن شکست‌های بالقوه سیستم و پیدا کردن علت آنها، قبل از وقوع شکست است.» دستیابی به این موضوع نیازمند ارزیابی کامل ریسک است که در ادامه‌ی کشف مجموعه کامل از حالات مختلف شکست (S_i^{۲۱}) صورت می‌گیرد؛ بنابراین می‌توان گفت: «AFP فرایندی است برای پیدا کردن مجموعه‌ای کامل از سناریوها (S_i)» [۲۵ و ۲۷].

که برای شناسایی و فاش کردن حالت خرابی بالقوه در سیستم‌ها، کارخانه‌های تولیدی و فرآیندها، قبل از رسیدن به مرحله ضرردهی کاربرد دارد. این روش جدید را به نام، تعیین مقدماتی شکست معرفی می‌کنند که یک ابزار ایده‌پردازی تئوری حل ابداعی مسئله^{۱۶} برای آنالیز ریسک و به‌طور خاص، زیرمجموعه‌ای از تجزیه و تحلیل ریسک است و به‌عنوان تئوری سناریوسازی نیز خوانده می‌شود.

ارتباط این تئوری با آنالیز ریسک در این واقعیت نهفته است که آشکار کردن و شناسایی حالات شکست اساساً در یک عمل خلاقانه ریشه دارد و در عین حال باید آن را به‌طور سامانمند، جامع و با سعی و کوشش انجام داد. تئوری حل خلاق مسئله به دلیل آنکه یک رویکرد سامانمند برای پیدا کردن راه‌حل‌های خلاقانه و ابداعی برای مشکلات فراهم می‌کند، به‌طور منحصربه‌فردی مجهز به ابزار لازم جهت انجام این کار است. تعیین مقدماتی شکست را می‌توان در زمینه‌های مختلف از فعالیت‌های انسانی (فن‌آوری، کسب‌وکار، حتی زندگی روزمره) استفاده کرد در واقع هر زمان که نیاز به وجود ایده برای موارد زیر باشد:

- آشکارسازی علل ریشه‌ای خطا، اقدام ناموفق، نارسایی تولید؛
 - پیش‌بینی مشکلات آینده، حوادث، اشتباهات و غیره؛
 - توسعه موثر، راه‌های ساده برای جلوگیری از این مشکلات.
- تعیین مقدماتی شکست دارای دو برنامه گسترده است: AFD-1 برای شناسایی علل ریشه‌ای سیستمی که در حال حاضر شکست خورده است و AFD-2 ابزار دیگری برای شناسایی شکست‌های بالقوه که امکان دارد در آینده اتفاق بیفتد و هنوز رخ نداده است [۲۵ و ۲۶].

روش تعیین مقدماتی شکست متفاوت از دیگر روش‌های ارزیابی سنتی ریسک عمل می‌کند. تمرکز آن بر روی تولید سناریوهای خرابی به‌صورت ابداع مشکلات از طریق فرایند تفکر معکوس است. این بدان معناست که هدف اصلی از تعیین مقدماتی شکست "شناسایی و بدست آوردن آگاهی از سناریوهای احتمالی است که می‌تواند به شکست سیستم و عملیات ما منجر شود، بنابراین این امکان وجود دارد که قبلاً هم اتفاق نیفتاده باشد". تعیین مقدماتی شکست دارای چندین وجه تشابه با روش‌های معروف و تثبیت‌شده‌ای مانند تجزیه و تحلیل حالات شکست و اثرات آن، مطالعه خطر و قابلیت بهره‌برداری^{۱۷} و

20 End-States

21 Scenario Identification

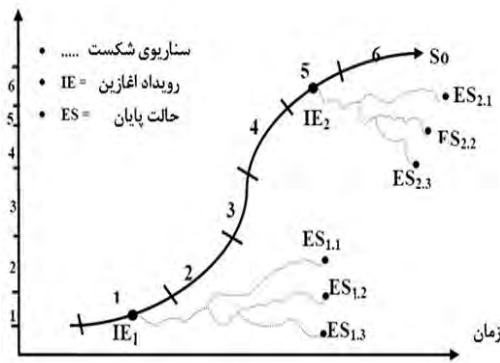
16 Ideation_TRIZ Methodology

۱۷ Hazard and operability study (HAZOP)

18 Initiating Event

19 Mid-States

به انتها می‌رسد، حالت پایانی گفته می‌شود. به‌عنوان مثال، دو درخت سناریو شکست در شکل شماره ۳ توصیف شده است. فاز عملیاتی



شکل ۳: دو درخت سناریو شکست در S_0 [۲۵ و ۲۷]

اولین درخت شکست در طول مرحله عملیاتی «گرفتن نردبان از انبار» است که از رویداد IE_1 «افتادن ناگهانی نردبان» سرچشمه گرفته و در یکی از سه حالت ($ES_{1.1}$, $ES_{1.2}$, $ES_{1.3}$) به پایان می‌رسد. درخت شکست دوم در طول مرحله عملیاتی «انجام وظایف تعمیر و نگهداری» رخ داده است که نشأت گرفته از رویداد IE_2 «تنظیم نامن نردبان» است که در یکی از سه حالت ($ES_{2.1}$, $ES_{2.2}$, $ES_{2.3}$) به پایان می‌رسد. حالت پایانی برای رویداد آغازین «افتادن ناگهانی نردبان» به شرح زیر است:

- $ES_{1.1}$: صدمه به اموال
- $ES_{1.2}$: صدمات جانی جدی به خود
- $ES_{1.3}$: صدمه به دیگران

حالت پایانی برای رویداد آغازین دوم «تنظیم نامن نردبان» به شرح زیر است:

- $ES_{2.1}$: سقوط از ارتفاع
- $ES_{2.2}$: سقوط اجسام
- $ES_{2.3}$: صدمه به اموال

پیش‌بینی مقدماتی شکست از ۱۰ گام تشکیل شده است که در ادامه به‌طور مختصر این گام‌ها توضیح داده خواهد شد [۲۵ و ۲۷]:

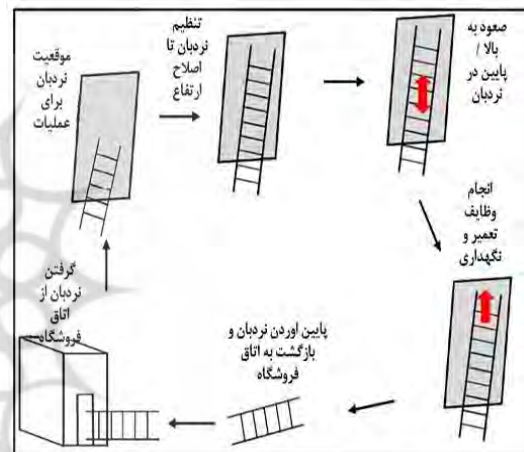
۳-۱- فرمولاسیون مسئله اصلی

در مرحله اول مسئله اصلی باید توسط نام‌گذاری سیستم، بیان هدف آن و همچنین توصیف شکست‌های بالقوه، حوادث مضر و یا پدیده‌های نامطلوب که می‌تواند در این عملیات رخ دهد، فرموله شود.

۳-۲- شناسایی سناریوی موفقیت

۳- تشریح روش پیش‌بینی مقدماتی شکست:

روش AFP به دنبال پیدا کردن تمام یا اکثر حالات و سناریوهای مهمی است که می‌تواند به شکست در سیستم منجر شود. این موارد شامل مجموعه‌ای از سناریوهای شکست است که قبلاً اتفاق افتاده است و همچنین مجموعه‌ای کامل از سناریوهای شکست پیش‌بینی‌شده‌ای که پیش از این هرگز تجربه نشده است. قبل از ارائه مراحل مختلف این روش، لازم است تئوری ساختار سناریو^{۲۲} معرفی گردد. به‌عنوان یک مثال ساده، در این قسمت روند استفاده از نردبان برای فعالیت‌های تعمیر و نگهداری بیان می‌گردد که یک آشنایی اولیه با روند تجزیه و تحلیل برای پیش‌بینی شکست خواهد بود. در شکل شماره ۲ برنامه‌ریزی سناریوهای عملیاتی «استفاده از نردبان برای فعالیت‌های نگهداری» نشان داده شده است [۲۵ و ۲۷]:



شکل ۲: برنامه‌ریزی سناریوهای عملیاتی «استفاده از نردبان برای

فعالیت‌های تعمیر و نگهداری» [۲۵ و ۲۷]

شکل شماره ۲ شرح مصور برنامه‌ریزی سناریوهای عملیاتی «استفاده از نردبان برای فعالیت‌های تعمیر و نگهداری» است. سناریوی موفقیت (نمایش سیر تکاملی سیستم براساس زمان t) و فاز عملیاتی) که با S_0 نمایش داده می‌شود برای تجزیه و تحلیل ریسک در نظر گرفته شده است و در هر سناریوی شکست (که انحرافی از تعریف ابتدایی سناریو موفقیت می‌باشد) باید نقطه انحراف از حالت نرمال عملیات سیستم نشان داده شود. نقطه انحراف یک نقطه خاص است که در آن یک رویداد آغازین رخ می‌دهد که می‌تواند در نتیجه شکست داخلی در سیستم یا اغتشاش خارجی که پیش‌بینی نشده، هر رویداد آغازین می‌تواند شروع‌کننده چندین سناریو مختلف شود که به مجموع آن درخت سناریو گفته می‌شود. جایی که مسیر درختان سناریو

این مرحله شامل مطلع شدن از «منابع» موجود در سیستم و محیط آن می‌شود که برای ایجاد و تولید اثرات زیان‌بار و مضر لازم است. این امر ناشی از این دیدگاه است که «استفاده از روش‌های شناسایی‌شده برای تولید پدیده‌ای خاص، به منابع خاصی نیاز خواهد داشت.» در واقع این مفهوم را منتقل می‌کند: «برای هر شکست و یا اشکالی که به‌طور خودبه‌خود رخ می‌دهد، همه اجزای لازم باید در سیستم یا محیط آن وجود داشته باشد.» بنابراین به‌منظور جستجو برای منابع لازم، باید منابعی که در تحقق عملیات، موردنیاز است و همچنین منابعی که ممکن است ابزاری برای کمک به شکست باشد، شناسایی گردد.

۳-۶- استفاده از پایگاه دانش (استفاده از چک‌لیست‌ها)

بعد از شناسایی منابع، این گام به دنبال جزئیات بیشتری از حالات شکست ذکرشده و همچنین شناسایی حالات شکست جدید دیگری با استفاده از چک‌لیست‌های تعریف‌شده در تعیین مقدماتی شکست است. روش ارائه‌شده برای این کار بدین صورت است که برای هر رویداد آغازین که در مراحل قبل یافت شده، درخت سناریوهای خروجی ترسیم می‌شود و حالت‌های جدید آغازین و میانی پدیدار شده، نام‌گذاری می‌شود.

این مرحله، شامل استفاده از پایگاه دانش است که یک ذخیره برای اطلاعات و یا داده‌هاست. مجموعه چک‌لیست‌هایی که در روش تعیین مقدماتی شکست گنجانیده شده است باید به منظور پیدا کردن رویدادهای آغازین، حالات میانی و حالات پایانی مضر جدید (نسبت به آنچه قبلاً یافت شده است) بررسی گردد. هر سناریوی جدید بدست آمده شماره‌گذاری شده و وارد درخت سناریویی که از قبل ایجاد شده می‌شود.

۳-۷- ابداع راه‌حل جدید برای شکست (ریسک‌سازی)

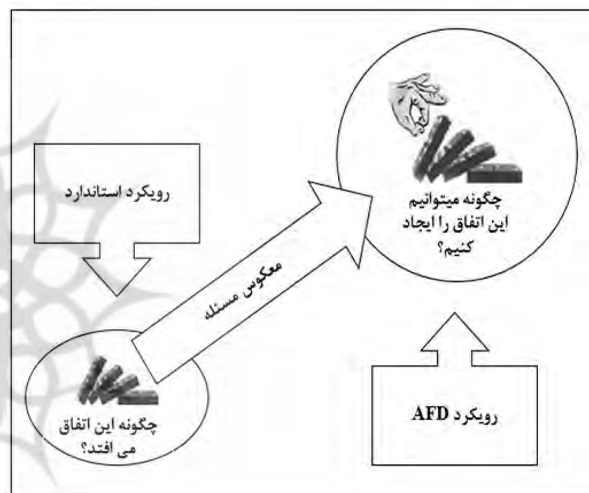
آنچه تاکنون در مرحله ۳-۴، ۳-۵ و ۳-۶ انجام شده است، تلاش برای دستیابی به راهکارهایی بود که به واسطه آنها بتوان تمام پدیده‌های نامطلوب ممکن را ایجاد کرد. برای این امر از سوالات «چه اثری می‌تواند پدیده‌های نامطلوب را ایجاد کند؟» و «چه منابعی نیاز داریم برای پیاده‌سازی این اصل؟» و «چه منابعی داریم؟» استفاده شده است. در این مرحله، سعی بر این است، از میان تمام موارد شناسایی شده، حالات پایانی مضر و حالات میانی مهم تعیین گردد؛ سپس باید به دنبال راه‌های ابتکاری و خلاق دیگری بود که می‌توانند این وقایع را ایجاد کنند.

۳-۸- تشدید (تقویت) و پوشاندن اثرات مضر

قبل از انجام ارزیابی ریسک این عملیات، سناریوهای موفقیت این عملیات باید به‌منظور آگاهی از سناریوهای شکست به‌درستی درک و به‌وضوح مشخص شود. این امر می‌تواند توسط روش‌های گوناگونی صورت بگیرد. به‌عنوان مثال، مراحل به‌صورت عملیات و نتایج حاصله از هر عملیات لیست گردد.

۳-۳- تدوین و فرموله کردن معکوس مسئله

این مرحله شامل ایجاد یا تولید همه شکست‌های احتمالی است که با فرایند معکوس‌سازی مسئله، پیش‌بینی می‌شود در سپس که تم رخ دهد. منظور از معکوس‌سازی، "تمام شکست‌هایی است فرد فکر می‌کند می‌تواند در سیستم بوجود آورد. هدف اصلی از معکوس‌سازی مسائل، مقابله با پدیده روانی به نام *انکار* است که انسان را تحت تأثیر قرار می‌دهد و تفکر فرد را در مورد پدیده تغییر می‌دهد (شکل شماره ۴).

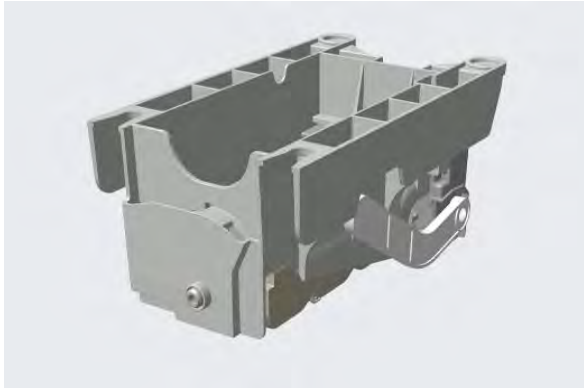


شکل ۴: فرایند معکوس و وارونه فکر کردن به مسئله [۲۵ و ۲۷]

۳-۴- شناسایی راه‌های آشکار و بدیهی بدتر شدن عملکرد سیستم

این قسمت شامل نوشتن تمام راه‌های احتمالی، ولی آشکار و بدیهی برای ایجاد و تولید شکست در سیستم است. این فرآیند می‌تواند توسط تجزیه سناریوهای موفقیت به بخش‌ها یا اجزای مختلف انجام شود. به این صورت که با در نظر گرفتن هر بخش پرسیده می‌شود که: «چه چیزی می‌تواند در این بخش به‌اشتباه انجام شود؟». در این راه، هر راه بدیهی و آشکار ایجاد و تولید شکست در سیستم از طریق رویدادهای آغازین، حالات پایانی مضر^{۲۳} و حالات میانی احتمالی مشخص می‌گردد، پس از آن، با ترکیب آنها با یکدیگر سناریوهای کامل ریسک^{۲۴} بدست می‌آید.

۳-۵- شناسایی و استفاده از منابع موجود



شکل ۵: نمایی کلی از یخ‌ساز اتوماتیک پیچشی

این یخ‌ساز متعلق به محصول یخچال-فریزر کمبی (ترکیبی) است. به‌طور خلاصه می‌توان گفت به یخچال فریزرهایی که فریزر آنها در قسمت پایین و یخچال آنها در بالا قرار گرفته است، اصطلاحاً کمبی گفته می‌شود. حجم مفید یخچال و فریزر به ترتیب برابر ۳۴۸ و ۱۳۳ لیتر، با شاخص مصرف A+ است که یخ‌ساز مذکور در طبقه اول فریزر به‌عنوان یک تجهیز جانبی نصب شده است. این محصول قابلیت فعال‌سازی و همچنین جدا شدن توسط کاربر را نیز داشته و به‌عنوان یک آپشن برای این محصول شناخته می‌شود. این یخ‌ساز تمام اتوماتیک بوده و بدون دخالت کاربر یخ‌ها را تولید و ذخیره‌سازی می‌نماید. با توجه به شرایط محیطی و تنظیمات عملکردی محصول، میزان تولید یخ در آن متفاوت است؛ اما به‌طور میانگین این یخ‌ساز قابلیت تولید ۲۴ قطعه یخ در روز را دارد. در ادامه، نتایج بدست‌آمده از بکار بردن روش AFP جهت بهبود این محصول بیان می‌گردد.

۱-۴- فرمولاسیون یخ‌ساز اتوماتیک پیچشی

هدف اصلی یخ‌ساز اتوماتیک پیچشی، ساخت و نگهداری یخ به‌صورت اتوماتیک است. از مخاطرات اصلی آن می‌توان به تشکیل پوره یخ بر روی استراکچر یخ‌ساز و جلوگیری از کارکرد صحیح آن، عدم تخلیه مناسب یخ‌ها (جدا نشدن یخ از قالب) و عدم یخ‌سازی (افزایش مدت‌زمان) در اثر عدم تمرکز هوای سرد بر روی یخ‌ساز اشاره کرد. هدف از انجام این روش بر روی این فرایند، بهبود کارایی یخ‌ساز است.

۲-۴- شناسایی سناریوی موفقیت در یخ‌ساز اتوماتیک

پیچشی

در این مرحله روند انجام کار یخ‌ساز به‌طور کامل و با جزئیات شرح داده می‌شود (جدول شماره ۱).

جدول ۱: مشخص کردن سناریوی موفقیت یخ‌ساز اتوماتیک پیچشی

ردیف	عملیات	نتایج
۱	آب‌گیری	پر شدن قالب‌های یخ‌ساز

پس از شناسایی حالات پایانی مضر و سناریوهای شکست، انجام تشدید و تقویت شکست پیشنهاد می‌شود. در اینجا منظور از تقویت و پوشاندن اثرات مضر اتخاذ اقدامات احتیاطی و غافل نشدن از ریسک‌هایی با احتمال وقوع ناچیز است. تقویت امر مهمی است؛ زیرا به فرد اجازه می‌دهد توجه کاملی به حالات شکستی داشته باشد که احتمال وقوع ناچیزی دارد و می‌تواند در آینده یک اتفاق ناگهانی باشد. هنگامی که چنین حالات شکستی تشدید می‌شود، اقدامات احتیاطی در نظر گرفته‌شده برای جلوگیری یا به حداقل رساندن عواقب شکست قطعاً به‌موقع و در جای خود انجام می‌گیرد.

۹-۳- تجزیه و تحلیل اثرات مضر ظاهر شده

این مرحله شامل تجزیه و تحلیل و سازمان‌دهی مجدد درختان سناریو است با توجه به تمام حالات شکستی که تاکنون در مراحل قبل یافت شده‌اند که به‌منظور رسیدن به درک مناسبی از آنها انجام می‌گیرد. ترکیب کردن این درختان سناریو باهم، مجموعه‌ای جامع از سناریوهای کامل ریسک را برای مسئله تشکیل می‌دهد.

۱۰-۳- پیشگیری از شکست

برای پیشگیری از شکست باید عملکرد فرضیه شکست یا سناریوی مدنظر بررسی گردد. باید اقدامات جلوگیری از شکست به‌دقت مطالعه شود و فرضیه و یا سناریوهای شکست به‌طور کامل درک شود. راه‌های عمومی و رایج پیشنهادشده توسط کاپلان برای از بین بردن یا کاهش علل این پدیده‌های ناخواسته به شرح زیر بیان می‌شود:

- از بین بردن ریشه و علل شکست؛
- معرفی یک فرایند که تاثیرات زیان‌بار شکست را از بین ببرد یا معکوس کند.

۴- کاربرد روش AFP در بهبود کیفیت یک یخ‌ساز اتوماتیک

این پژوهش به دنبال ایجاد بهبود در یک یخ‌ساز اتوماتیک پیچشی است (شکل شماره ۵).

✓ حالات پایان مضر (HES):

HES₁: نارضایتی مشتری

HES₂: کاهش فروش

HES₃: ضربه به برند شرکت

HES₄: افزایش هزینه‌ها

HES₅: محصول باکیفیت پایین

در ادامه با ترکیب حالات استخراج شده از جمله رویدادهای آغازین، حالات میانی و حالات پایانی، سناریوهای احتمالی ریسک بدست آمد:

S₁: IE₅ ⇒ MS₁ ⇒ MS₂ ⇒ HES₁ ⇒ HES₃

S₂: IE₁ ⇒ MS₁ ⇒ MS₃ ⇒ HES₁ ⇒ HES₂

S₃: IE₂ ⇒ MS₁ ⇒ HES₄

S₄: IE₃ ⇒ MS₄ ⇒ HES₁ ⇒ HES₄

S₅: IE₃ ⇒ MS₁ ⇒ HES₁

S₆: IE₄ ⇒ MS₅ ⇒ HES₁

S₇: IE₄ ⇒ MS₆ ⇒ HES₁

در ادامه با دید کامل و جامعی که از این سناریوها بدست آمد، جزئیات بیشتری توسط اعضای تیم طراحی یخچال به این سناریوها اضافه گردید:

S₁: IE₅ ⇒ MS₁ ⇒ MS₂ ⇒ HES₁ ⇒ HES₃

S₂: IE₁ ⇒ MS₁ ⇒ MS₃ ⇒ HES₁ ⇒ HES₂

S₃: IE₂ ⇒ MS₁ ⇒ IE₃ ⇒ IE₄ ⇒ MS₂ ⇒ HES₄

S₄: IE₃ ⇒ MS₄ ⇒ IE₄ ⇒ HES₁ ⇒ HES₄

S₅: IE₃ ⇒ MS₁ ⇒ IE₄ ⇒ MS₂ ⇒ HES₁

S₆: IE₄ ⇒ MS₅ ⇒ IE₅ ⇒ MS₂ ⇒ HES₁

S₇: IE₄ ⇒ MS₆ ⇒ IE₅ ⇒ MS₃ ⇒ HES₁

۴-۵- شناسایی و استفاده از منابع موجود

با استفاده از کارشناسان، کلیه منابع موجود در یخساز و محیط اطرافش که احتمال ایجاد شکست‌های آتی را به همراه دارد شناسایی شده، که نتایج در جدول شماره ۲ بیان شده است. در تئوری حل ابداعی مسئله ۷ دسته‌بندی از مواد مختلف تعریف شده است که در این تحقیق از این دسته‌بندی برای کشف منابع موجود در یخساز استفاده شده است.

جدول ۲: منابع موجود در یخساز اتوماتیک پیچشی

مشخصات	نوع منابع
آب موجود در قالب‌ها پلاستیک مخصوص فلز	منابع مواد
برق و الکتروسیسته انرژی مکانیکی مربوط به پارویی و موتور یخچال جریان هوا	منبع اثر(زمینه)
فضای خالی پشت یخساز(بین دیواره یخچال و یخساز) فضای خالی بین یخساز و مخزن حرکت رفت و برگشت قالب (تودرتو) لوله آبریز یخساز با استراکچر محصول (تودرتو)	منابع مکانی
بهینه‌سازی برنامه شرط زمانی تحلیل	منابع زمانی

ردیف	عملیات	نتایج
۲	اندازه‌گیری دمای آب به‌طور مستمر	اطمینان از یخ‌زدگی کامل آب
۳	عمل کردن پارویی یخساز	اطمینان از ظرفیت کافی جهت تخلیه یخ
۴	عمل کردن موتور و چرخش قالب یخساز	تخلیه یخ در مخزن

۴-۳- تدوین و فرموله کردن معکوس مسئله برای یخساز

اتوماتیک پیچشی

در این مرحله، هدف ایجاد یک فرایند معکوس است که در آن به جای سعی برای یافتن ریسک‌ها و شکست‌ها محصول، بتوان آنها را ایجاد کرد. در واقع مزیت و برتری این روش نسبت به دیگر روش‌های رایج، استفاده از تفکر معکوس در بهبود سیستم‌ها است؛ بدین‌صورت که ابتدا بدیهی‌ترین سناریوهای ریسک استخراج می‌شود. سپس با استفاده از دیگر ابزار TRIZ سعی می‌شود تا به ریسک موردنظر دست‌یافت و در آخر با جلوگیری از وقوع و یا کاهش تاثیر آن، محصول از نظر کارایی بهبود داده شود.

۴-۴- شناسایی راه‌های آشکار و بدیهی بدتر شدن عملکرد

یخساز اتوماتیک پیچشی

برای ایجاد سناریوهای شکست احتمالی در روند یخ‌سازی، رویدادهای آغازین، میان‌حالت‌ها و رویدادهای پایانی مضر در روند کارکرد یخساز استخراج می‌گردد. این کار با مشورت از اعضای تیم تحقیق و توسعه آزمایشگاه یخچال گروه صنعتی انتخاب صورت گرفت. بدین منظور جلسات متعدد با نفراتی تشکیل گردید که ضمن تخصص لازم، شناخت عمیقی از کارکرد و نحوه طراحی این یخ‌ساز داشتند.

✓ رویدادهای آغازین (IE):

IE₁: یخ‌زدگی آب باقی‌مانده در لوله آبریز

IE₂: خرابی حس‌گر اندازه‌گیری دما

IE₃: عدم تشخیص صحیح از جانب پارویی یخساز

IE₄: عملکرد نامناسب چرخش موتور یخساز

IE₅: خرابی شیر برقی آبرگیری یخساز

✓ حالات میانی (Ms):

Ms₁: درست عمل نکردن آبرگیری قالب‌ها

Ms₂: عدم یخ‌سازی

Ms₃: عدم یخ‌سازی مناسب

Ms₄: پر شدن بیش‌ازحد مخزن یخ

Ms₅: عدم چرخش پادساعت‌گرد موتور

Ms₆: عدم چرخش ساعت‌گرد موتور

یکی از مواد اولیه موجود در فرایند یخ‌سازی، «آب» است که ماده تشکیل‌دهنده اصلی یخ‌ساز (یخ) نیز می‌باشد. این آب در حالت عادی از فیلتر تعبیه‌شده عبور می‌کند و به‌طور طبیعی نمی‌تواند مشکل‌ساز باشد. آب در مرحله آبیگری و تبدیل آن به یخ در هیچ منطقه‌ای با مواد آلوده‌کننده برخورد نمی‌کند. در واقع مسئله ثانویه، آلوده شدن آب در فرایند یخ‌سازی است. اگر بتوان آب را در مسیر فرایند یخ‌سازی، آلوده کرد، مسئله اصلی حل خواهد شد.

• توصیف شرایط ایده‌آل

شرایط ایده‌آل برای این مسئله این است که آب با همین شرایط و همین منابع موجود در سیستم و محیط آن آلوده شود.

• **جستجوی راه‌حل‌هایی برای دستیابی به حالت ایده‌آل:**

یکی از دلایل آلودگی آب راكد ماندن به مدت مشخصی است. اگر آب به مدت مشخصی در شرایط نامساعد قرار گیرد و همچنین راكد باشد به مرور زمان ناسالم و میکروبی می‌شود. در فرایند یخ‌سازی، آب در دو قسمت از این یخ‌ساز می‌تواند راكد باشد. مرحله اول قبل از شیر برقی و مرحله دوم بعد از لوله انتقال آب (بعد از باز شدن شیر برقی، به علت شرایط قرارگیری لوله، مقداری آب داخل لوله انتقال آب باقی می‌ماند). در هر دو مورد اگر یخ‌ساز به هر دلیلی از کار بیفتد و یا توسط مصرف‌کننده مورد استفاده قرار نگیرد، آب راكد خواهد ماند. در هر دو قسمت به دلیل بیرون بودن لوله از یخچال و قرار داشتن در گرم‌ترین نقطه یخچال که به‌طور معمول دمای آن ۱۰ درجه از دمای محیط بالاتر است، به‌طور طبیعی در صورت راكد بودن آب، آلودگی بعد از مدتی می‌تواند بروز پیدا کند.

۸-۴- تجزیه و تحلیل اثرات مضر ظاهر شده

درخت سناریوی به‌روز شده با تمام حالات جدید ظاهر شده رسم گردید (شکل شماره ۶). دقت در نوع سناریوها نشان می‌دهد که تراکم و پیچیدگی سناریوهای شکست احتمالی در عملیات ۱ و ۲ است.

نوع منابع	مشخصات
	اندازه‌گیری هم‌زمان و یخ‌سازی
منابع اطلاعاتی	حسگر دمایی
	حسگر تعیین موقعیت
	دفترچه راهنمای محصول
منابع کارکردی	برنامه‌ی کنترلی برای یخ‌سازی
	دوران و چرخش موتور

۶-۴- استفاده از پایگاه دانش (چک‌لیست‌ها)

در این تعیین مقدماتی شکست چک‌لیست‌های متعددی تعریف شده است که در این تحقیق از دو چک‌لیست "مناطق ضعیف و خطرناک معمول" و "اثرات مضر رایج" که می‌توانست در آشکار کردن شکست‌های نهان در این محصول مثر ثمر باشد، استفاده شده است (جدول شماره ۳).

استفاده از این چک‌لیست‌ها مشخص نمود "امکان صدمه به انسان" می‌تواند جزو حالات پایانی مضر قرار گیرد. "امکان صدمه به انسان" در HES₅ دسته‌بندی شده است. همچنین منطقه "انتقال آب" به‌عنوان مورد جدیدی در عملیات آبیگری کشف شد که با IE₆ نام‌گذاری می‌گردد؛ بنابراین یک سناریوی جدید با استفاده از بررسی چک‌لیست‌ها به سناریوهای قبلی اضافه گردید:

S₈: IE₆ ⇒ HES₅

۷-۴- ابداع راه‌حل جدید برای ایجاد شکست در یخ‌ساز اتوماتیک پیشی

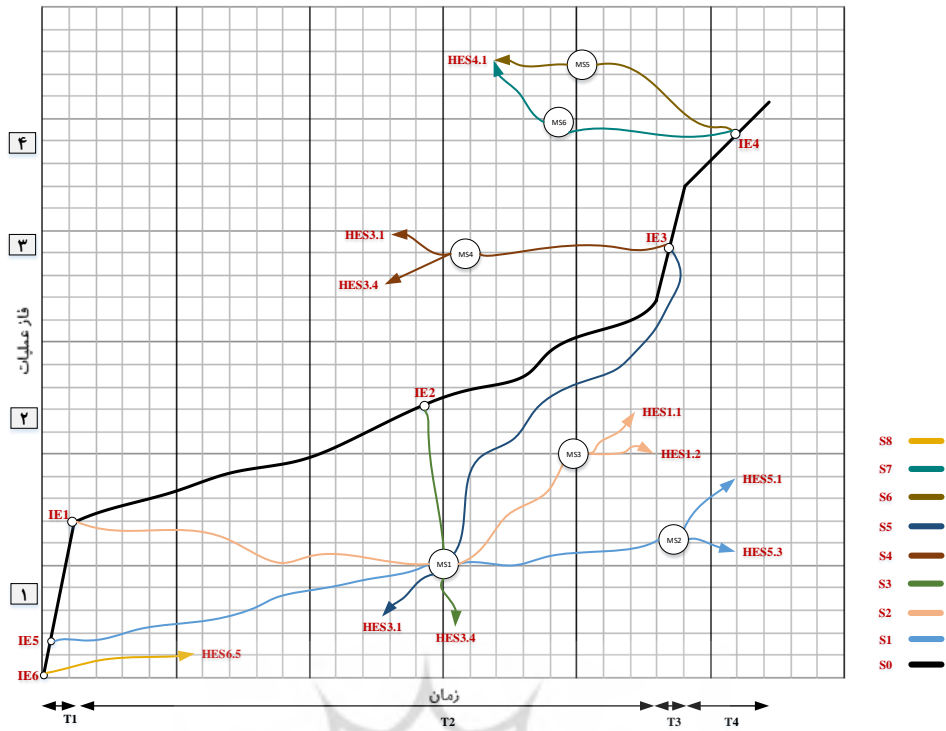
معمولاً در این مرحله، تیم تحقیق با چندین سناریو احتمالی روبه‌رو خواهد شد. نکته حائز اهمیت، تمرکز بر روی بهترین سناریوی کشف شده است. با جمع‌بندی مطالب فوق، جالب‌ترین سناریوی بدست‌آمده، آلودگی یخ‌ها و صدمه به استفاده‌کننده (کاربر) است؛ بنابراین به یافتن راهی برای ایجاد این آلودگی نیاز است. در این قسمت از الگوریتم حل خلاق مسئله^{۲۵} برای یافتن این راه استفاده گردید.

• مسئله ثانویه

جدول ۳: استفاده از چک‌لیست‌ها در آشکارسازی شکست‌ها در یخ‌ساز اتوماتیک پیشی

چک‌لیست مناطق ضعیف و خطرناک معمول در یک سیستم	
۱. لوله آبریز برای انتقال آب داخل قالب - تجمع قطرات یخ به مرور زمان در داخل لوله آبریز و گرفتگی لوله - مختل کردن فرآیند آبیگری	مناطق دارای جمع‌شدگی و تمرکز جریان (غلظت جریان)
۲. تجمع آب داخل قالب‌ها - فشار بالای آب ورودی می‌تواند قالب را بیش‌از حد پر کرده و مانع عملکرد صحیح موتور گردد	

۳. مخزن یخساز - خرابی پارویی و پر شدن بیش از حد مخزن و عدم بازگشت قالب یخ به ابتدای مسیرش	
۴. مخزن یخساز - خرابی پارویی و عدم تشخیص در پر بودن مخزن و در نتیجه عدم تخلیه	
۱. موتور یخساز - در اثر عدم طراحی مناسب، موتور در زمان نادرست می‌ایستد و باعث شکستن چرخ‌دنده‌های یخساز می‌شود	مناطق در معرض فعالیت‌هایی با زمینه‌هایی با شدت بالا
۲. آلودگی آب - در اثر سوراخ شدن لوله انتقال آب و تزریق فوم یخچال به داخل آب امکان ایجاد آلودگی برای آب را فراهم می‌کند	
منطقه مخزن یخ - می‌توان آب را با یخ داخل مخزن ترکیب کرد و یخ‌ها را از حالت استفاده خارج کرد	مناطق متضاد و ناسازگار (تعارض مناطق)
۱. خرد شدن چرخ‌دنده‌ها	مناطق بدسابقه
۲. تشکیل پوره‌های یخ	
۳. چسبندگی یخ‌ها به هم	
۱. آب موجود در ورودی شیر برقی - آلوده شدن آب و صدمه به سلامت انسان	مناطق اتصال سیستم‌های مختلف با یکدیگر
۲. قرارگیری مخزن در داخل فریزر - قرار دادن بیش از حد مواد غذایی توسط کاربر در کشوی اول فریزر امکان انحراف مخزن از مکان خود را به وجود می‌آورد	
قالب یخساز - سوراخ شدن یا شکستگی در قالب در اثر تنش حرارتی و تنش پیچشی	مناطق چند عملکردی (چندبخشی)
قالب یخساز - شکسته شدن قالب در اثر دوران	مناطق متمرکز از انرژی بالقوه
چک‌لیست اثرات مضر رایج	
خرابی حسگرها	الکتریکی
صدای بیش از حد یخساز تغییر فرم یخ‌ها از فرم مکعبی	روانشناسی و احساس



شکل ۶: درخت سناریوی یخ‌ساز اتوماتیک پیچشی

پژوهشگاه علوم انسانی و مطالعات فرهنگی
پرتال جامع علوم انسانی

۹-۴- پیشگیری از شکست

• از بین بردن ریشه شکست

منبع اصلی این شکست در راکد ماندن آب است. برای از بین بردن این شکست به طور کامل، نیاز به تغییرات بنیادی در طراحی مسیر انتقال آب به یخساز، تغییر مکان فیلتر و بهبود کارایی فیلتر است. موارد عنوان شده موجب عدم آلودگی آب ورودی به یخساز یا رفع آلودگی ایجاد شده می‌شود. استفاده از این راه حل نیاز به هزینه بالایی دارد؛ لذا در این مورد چندان عملیاتی به نظر نمی‌رسد (هزینه صورت گرفته نسبت به فایده معقول نیست).

• معرفی یک فرایند معکوس کننده آثار شکست

نخستین راه‌حلی که برای کاهش اثرات این شکست می‌توان پیشنهاد داد، استفاده از یک شیر برقی دو وضعیت است. بدین صورت که با تعریف برنامه مناسب برای شیر برقی، شیر بعد از مدت مشخص شده‌ای که از یخساز استفاده نشد، مقدار مشخصی از حجم آب که راکد مانده است را به طور اتوماتیک تخلیه کند. استفاده از این روش نیز هزینه‌بر است و با توجه به اضافه شدن وظایف شیر برقی، احتمال خطا در این وسیله بالا رفته و قابلیت اطمینانی که برای محصول در نظر گرفته شده است را کاهش می‌دهد. پیچیده شدن ساختار مکانیکی شیر برقی نیز ریسک خرابی در این قطعه را افزایش داده که در نهایت موجب به افزایش ریسک خرابی در محصول می‌شود

راه حل دوم، قرار دادن سهرای تقسیم آب، قبل از شیر برقی معرفی می‌شود. در این روش مسیر آب قبل از شیر برقی به تجهیز مصرف کننده ثالثی مانند ماشین لباس شویی، دستگاه تصفیه آب، شیر آب مصرف خانگی و ... متصل می‌گردد تا آب در این قسمت به طور مداوم در داخل لوله جریان یابد. از ویژگی‌های این روش قیمت پایین و عدم پیچیدگی این قطعه است.

۵ - یافته‌های تحقیق

در این تحقیق با استفاده از روش تعیین مقدماتی شکست، در ابتدا ۷ سناریوی بدیهی برای ایجاد شکست در یخ ساز توسط محققین بدست آمد. در ادامه با تمرکز بر روی این سناریوها و ابزارهای موجود در روش تعیین مقدماتی شکست، تعداد ۱۶ سناریوی شکست دیگر کشف شد که تاکنون طراحان و متخصصین یخساز آنها را در نظر نمی‌گرفتند. هر کدام از این سناریوها در صورت بسط داده شدن می‌توانست یک بهبود موثر در این محصول ایجاد کند. از بین این تعداد سناریو، سناریوی "آلودگی آب" مورد بررسی قرار گرفت و یک راه منطقی برای

ایجاد آن در یخ ساز یافت شد و ۳ پاسخ مناسب جهت برخورد با این حالت مضر توسط متخصصین داده شد.

۶ - نتیجه‌گیری

استفاده از مدیریت ریسک در سازمان‌ها، به ویژه در سازمان‌های پروژه محور، یک وظیفه کلیدی است و باعث ایجاد و محافظت از ارزش‌ها، بهبود عملکرد و همچنین بالا بردن شانس دست یابی به اهداف سازمانی می‌شود. عموماً مدیریت ریسک به بخش‌های مختلفی تقسیم می‌شود، از مهم‌ترین این بخش‌ها شناسایی و تجزیه و تحلیل ریسک‌ها است. بنابراین، استفاده از ابزار یا رویکردی که بتواند با خلاقیت و توان بالا تمام ریسک‌های موجود را شناسایی و تجزیه و تحلیل کند، ضروری به نظر می‌رسد. استفاده از تئوری حل خلاق مسئله برای حل مشکلات واحدهای تحقیق و توسعه به دلیل ارائه راهکارهای نوآورانه بسیار مناسب و مرسوم است.

در این پژوهش ضمن مرور ادبیات موضوع در حوزه‌های مدیریت ریسک و همچنین تئوری حل خلاق مسئله، یکی از فرم‌های پیشرفته این تئوری به نام تعیین مقدماتی شکست معرفی گردید که برای شناسایی و تجزیه و تحلیل ریسک‌ها و شکست‌ها توانایی بالایی دارد. تعیین مقدماتی شکست به دو منظور ریشه‌یابی شکست (AFD-1) و شناسایی و تجزیه و تحلیل ریسک‌های بالقوه سازمان (AFD-2 یا AFP) بسط داده شده است. وجه تمایز این روش در نوع نگاه این روش در حل مسئله است که در آن به جای نگاه سنتی به ریسک، در واقع سعی در ایجاد شکست‌ها و ریسک سازی دارد.

در این تحقیق از روش پیش‌بینی مقدماتی شکست، برای بهبود و افزایش کیفیت یک یخساز اتوماتیک پیچشی متعلق به یخچال مدل کمبی گروه صنعتی انتخاب (اسنوا) استفاده گردید. برای این منظور از افراد متخصص و کاملاً آشنا به فرایند طراحی یخساز حاضر در آزمایشگاه یخچال گروه صنعتی انتخاب بهره گرفته شده است. با استفاده از این روش سامانمند، محصول مذکور مورد تحلیل و بررسی قرار گرفت و سناریوهای ریسک متعددی برای ایجاد شکست در این یخساز بدست آمد. با بررسی این سناریوها و همچنین ابزارهای ایجاد خلاقیت و حل مسئله موجود در این روش، یک سناریوی ریسک جدید با نام آلوده شدن آب، که قبلاً توسط کارشناسان پیش‌بینی نمی‌شد بدست آمد و در ادامه فرایند ریسک سازی که به نوعی اساس روش تعیین مقدماتی شکست است، دو قسمت از این یخساز، که امکان آلودگی آب در آنها وجود دارد، کشف شد. در آخر با تجزیه و تحلیل

گوناگون با سطح بلوغ مختلف دانست. همچنین با توجه به اینکه در کشور ما عموماً برای شناسایی ریسک‌ها، از روش‌هایی استفاده می‌گردد که بر مبنای آزمون و خطا و مبتنی بر تجربیات گذشته است، می‌تواند گزینه مناسبی جهت پیش‌بینی، شناسایی و تجزیه و تحلیل ریسک‌ها در یک محصول، فرایند، سیستم یا سازمان باشد. با توجه به اینکه این روش انعطاف بالایی دارد، پیشنهاد می‌گردد برای تحقیقات آتی از ادغام گام‌های این روش در بهبود روش‌هایی مانند تجزیه و تحلیل حالات شکست و اثرات آن، مطالعه خطر و قابلیت بهره‌برداری و ... استفاده گردد و یا به قسمت پاسخ‌دهی این روش که تنها دو پیشنهاد عمومی ارائه می‌کند، دیگر ابزار تئوری حل خلاق مسئله را ادغام کرد و نتایج آن را نشان داد.

پاسخ‌های ممکن، ۳ پیشنهاد اجرایی در دو بخش پیشگیری و کم کردن تاثیر، برای این مسئله ارائه گردید. نتایج بدست‌آمده از این روش از نظر متخصصین محصول و همچنین در مقایسه با پیشینه استفاده از تئوری حل خلاق مسئله در واحدهای تحقیق و توسعه، کاملاً قابل قبول و نوآورانه بود و در عین حال کاربردی بودن این روش در مدیریت ریسک‌های منفی و بهبود کیفیت محصولات را نشان داد.

استفاده از این روش به دلیل سامانمند بودن، توانایی، خلاقیت، قدرت بالای حل مسئله و با توجه به اینکه یکی از مزیت‌های تئوری حل خلاق مسئله و ابزار آن از جمله روش تعیین مقدماتی شکست، فهم و درک راحت‌تر این روش برای افراد با توانایی و تخصص‌های مختلف است و به نوعی یک ماهیت بین‌رشته‌ای دارد؛ لذا می‌توان آن را قابل اجرا در سازمان‌های

۷ - فهرست منابع

- [۱] روزنامه دنیای اقتصاد؛ "قاچاق، چگونه در حال نابودی صنعت لوازم خانگی است؟"، ۴ آذر ماه ۱۳۹۶. بازیابی از <https://donya-e-qtasad.com>
- [۲] روزنامه صمت (وزارت صنعت، معدن و تجارت)؛ (۱۳۹۴، آذر ۷). "یخچالسازی، صنعتی سرد، نیازمند بازاری گرم"، ۷ آذر ماه ۱۳۹۴. بازیابی از <https://www.smtnews.ir>
- [۳] میرزایزاد، ابوالفضل؛ گلستان هاشمی، سید مهدی؛ نصریان، سید محمد مسعود؛ "ارائه مدل مدیریت ریسک‌های فناورانه در فرایند توسعه محصول جدید با رویکرد TRIZ"، فصلنامه توسعه تکنولوژی صنعتی، دوره ۱۶، شماره ۳۲، صص ۵۶-۳۹، ۱۳۹۷.
- [۴] معظم جزی، زهره؛ حامدی، مریم؛ اسماعیلیان، غلامرضا؛ "شناسایی، تحلیل کیفی و خوشه‌بندی ریسک‌های پروژه‌های خطوط هوایی برق براساس استاندارد PMBOK"، مدیریت و مهندسی صنایع، دوره ۳۲، شماره ۱، صص ۴۶-۳۵، ۱۳۹۵.
- [۵] کاظمی، نسترن؛ بزرگی امیری، علی؛ محمدپور عمران، "ارائه یک مدل ترکیبی از ANP فازی بازه‌بی، FMEA فازی بازه‌بی و TOPSIS فازی بازه‌بی برای انتخاب تأمین کنندگان تحت شرایط ریسک"، مدیریت و مهندسی صنایع، دوره ۳۳، شماره ۱، صص ۱۳۴-۱۲۳، ۱۳۹۶.
- [۶] عبدالله زاده، غلامرضا؛ حقیقی، فرشید رضا؛ طاهری، محمدجواد؛ راستگو، سیما؛ "ارزیابی خطرپذیری لرزه‌ای پل‌های شهر بابل در حالت بهره‌برداری با استفاده از روش FMEA-FUZZY"، پژوهشنامه حمل‌ونقل، شماره ۳، جلد ۱۳، ۱۳۹۵.
- [۷] میرزایزاد، ابوالفضل؛ گلستانی هاشمی، سید مهدی؛ چشم به راه، محسن؛ کرباسیان، مهدی؛ "مدیریت ریسک با روش TRIZ;AFD"، چهارمین کنگره بین‌المللی پژوهش‌های نوین در مطالعات مدیریت، حسابداری و اقتصاد، ۱۳۹۷.
- [۸] جعفری، مصطفی؛ ضرغامی، حمیدرضا؛ "توسعه توانمندی حل ابداعانه مسائل و سرعت بخشی به تحقیق و توسعه اثربخش با به‌کارگیری TRIZ"، فصلنامه تخصصی پارکها و مراکز رشد، دوره ۸، شماره ۲۹، ۱۳۹۰.
- [9] Sicotte, He´le`ne; Bourgault, Mario; "Dimensions of uncertainty and their moderating effect on new product development project performance", R&D Management, Vol. 3, 2008.
- [10] Ayala-Cruz, Jorge; "Project risk planning in high-tech new product development", Academia Revista Latinoamericana de Administración, Vol. 29, Issue 2, pp. 110-112, 2016.

- [11] da Silva, Etges; Paula Beck, Ana; Nogueira Cortimiglia, Marcelo; "A systematic review of risk management in innovation-oriented firms", *Journal of Risk Research* 22.3: 364-381, 2019.
- [12] Oehmen, Josef; et al.; "Analysis of the effect of risk management practices on the performance of new product development programs", *Technovation*, Vol. 38, Issue 8, pp. 441-445, 2014.
- [13] Willumsen, Pelle; et al.; "Value creation through project risk management", *International Journal of Project Management*, 2019.
- [14] Macfarlane, Ian; "Managing risk for successful product development", *R & D Enterprise: Asia Pacific*, Vol. 3, Issue 4, pp. 25-28, 2000.
- [15] Thurnes, Christian M.; et al.; "Using TRIZ to invent failures – concept and application to go beyond traditional FMEA", *Procedia Engineering*, Vol. 131, pp. 426-450, 2015.
- [16] Russo, Davide; Birolinib, Valentino; Rossano, Ceresolib; "FIT: a TRIZ based Failure Identification tool for Product-Service Systems", *Procedia CIRP*, Vol. 47, pp. 210-215, 2016.
- [17] da Silva, Renan Favarão; Aurélio de Carvalho, Marco; "Anticipatory Failure Determination (AFD) for Product Reliability Analysis: A Comparison Between AFD and Failure Mode and Effects Analysis (FMEA) for Identifying Potential Failure Modes", *Advances in Systematic Creativity*, pp. 181-200, 2019.
- [18] Ferreira, Viviane Vasconcellos; Ogliari, André; "Guidelines for a risk management methodology for product design", *Product: Management & Development*, Vol. 3, 2005.
- [19] Salavati, Mehran; Tuyserkani, Milad; Mousavi, Seyyede Anahita; Falahi, Nafiseh; Abdi, Farshid; "Improving new product development performance by risk management", *Journal of Business & Industrial Marketing*, pp. 418-425, 2016.
- [20] Project Management Institute; *PROJECT RISK MANAGEMENT, A Guide to the Project Management Body of Knowledge (PMBOK Guide) – Sixth Edition*, USA: Project Management Institute, Inc., pp. 395-458, 2017.
- [21] Zentis, Thomas; Schmitt, Robert; "Technical Risk Management for an Ensured and Efficient Product Development on the Example of Medical Engineering", *Smart Product Engineering*, pp. 387-398, 2013.
- [22] Hsia, T. C.; et al.; "Using Systematic Innovation Process to Improve the Manufacturing Technology of Platelet Agitators", *Testing and Evaluation*, Vol. 44, Issue 3, 2016.
- [23] Moulick, Enanko; Kiran, Wani; "Development of an Innovative Transmission System for Two-Wheelers Using TRIZ Methodology", *SAE Technical Paper* 2019-26-0369, 2019. <https://doi.org/10.4271/2019-26-0369>
- [24] Mawale, Mahesh B.; Abhaykumar, Kuthe; Anupama, Mawale; "Rapid prototyping assisted fabrication of a device for medical infusion therapy using TRIZ", *Health and Technology*, Vol. 9, Issue 2, pp. 167-173, 2019.
- [25] Kaplan, Stan; et al.; *New Tools for Failure and Risk Analysis: Anticipatory Failure Determination (AFD) and the Theory of Scenario Structuring*, Ideation Intl Inc, October 8, 1999
- [26] Regazzoni, Daniele; Russo, Davide; "TRIZ tools to enhance risk management", *Procedia Engineering*, Vol. 9, pp. 40-51, 2011.
- [27] Adesanya, Adeleke; "Strengths and weaknesses of anticipatory failure determination in identifying black swan type of events", *Master's thesis in Offshore technology / risk management*, 2014.

پژوهشگاه علوم انسانی و مطالعات فرهنگی
پرتال جامع علوم انسانی