

## معماری نظامی مانا

دکتر حسین علیزاده\* و دکتر بهمن فیروزمندی\*\*

\* استادیار گروه باستان‌شناسی دانشگاه آزاد اسلامی واحد میانه.

\*\* دانشیار گروه باستان‌شناسی دانشگاه تهران.

### چکیده

در نیمه نخست هزاره اول پ. م. اقوام ساکن در شمال غرب ایران، دولت مانا را به مرکزیت ایزرتو - محوطه کنونی قالاچی - در نزدیکی بوکان تشکیل دادند. می‌توان علت اصلی شکل‌گیری و دوام دولت مانا را در مرحله اول مقابله با حملات پی در پی آشور و بعدها اورارتو به این ناحیه دانست. بعد از تشکیل حکومت، فرمانروایی مانا مبادرت به احداث استحکامات تدافعی پیرامون محوطه‌های اصلی و ایجاد دژهایی در مناطق کوهستانی صعب‌العبور و غیر قابل دسترس نمود. در قلعه‌های مانایی همانند سنت معماری سنگی هزاره اول پ. م. غالباً از سنگ درشت بدون ملات (خشکه‌چین) استفاده می‌شد. کاربرد برج‌های نیم‌دایره‌ای توپر و اتاقک‌های برج مانند چهارگوش توخالی به عنوان ویژگی برج‌سازی مانا قابل توجه است. همینطور در شهرسازی این دوره به منظور ایجاد قابلیت تدافعی بیشتر برای سکونتگاه‌ها، طرح‌های دایره‌ای شکل را ترجیح داده‌اند. در این نوشتار سعی بر تبیین ویژگی‌ها و عناصر شاخص معماری نظامی مانا شده است.

**واژگان کلیدی:** باستان‌شناسی، مانا، معماری نظامی، حصار، برج.

### درآمد

ناحیه شمال غرب ایران به دلیل اهمیت سیاسی، فرهنگی و ذخایر معدنی از گذشته‌های دور دارای نقش ویژه‌ای در تاریخ ایران بوده است. از اواخر هزاره دوم و نیمه نخست هزاره اول پ. م. این منطقه بارها توسط آشور مورد تهاجم و غارت قرار می‌گرفت. بر طبق منابع مکتوب عمدتاً آشوری، حکومت مانا در نیمه نخست هزاره اول پ. م. بوجود آمده و به مدت حدود ۲۵۰ سال در صحنه تاریخ سیاسی شمال غرب ایران به ایفای نقش

می‌پردازد. با نگاهی به تاریخ و روند معماری جهان معلوم می‌شود که انسان از هزاران سال پیش در طراحی و ساخت سکونتگاه‌های خود اندیشه دفاعی داشته است. بکارگیری شیوه‌های تدافعی در طراحی معماری نظامی به منظور مقابله با تهاجم دشمن، موضوع بنیادی و اساسی است که در هر دوره‌ای مورد نظر تمامی دولت‌ها و همینطور امیران مانایی نیز بوده است. با پیدایش دولت مانا همزمان با اوج‌گیری منازعات دو قدرت منطقه‌ای آشور و اورارتو برای تسلط بر شمال غرب ایران، امیران مانایی کوشش فراوانی را در استحکام‌بخشی و تسخیرناپذیری شهرها و قلاع خود می‌نمایند.

\* این مقاله برگرفته از پایان‌نامه دکتری یکی از نگارندگان (حسین علیزاده) با عنوان «باستان‌شناسی و هنر مانا» است که در دانشگاه آزاد اسلامی واحد علوم و تحقیقات دفاع شده است.

کوچک است که توسط بهمن کارگر (۱۳۸۴) و رضا حیدری (۱۳۸۶ و ۱۳۸۵) مطالعه شده است. نقوش برخی از آجرهای لعابدار این تپه قابل مقایسه با انواع قالیچی بوکان بوده و از هنر آشور نیز متأثر شده‌اند.

### تاریخ سیاسی مانا

مهم‌ترین اطلاعات تاریخی مربوط به قوم مانا از منابع آشوری بوده که بیشتر شامل گزارشات لشکرکشی هستند. متون اورارتویی، منابع بابلی و متفرقه دیگر همچون کتاب تورات و نوشته‌های هرودوت از دیگر منابع مطالعاتی این دوره هستند. تاریخ سیاسی مانا بر اساس همین منابع بازسازی می‌شود. به این ترتیب ماناها در فاصله زمانی ۸۴۳ تا ۵۹۳ پ. م. در تاریخ حضور دارند. هفت نفر بر طبق منابع موجود از سال ۸۲۹ شامل اوآلکی، ایرانزو، آزا، اولوسونو، بلخابو، آخسری، اوآلی بر سرزمین مانا (جدول ۱) فرمانروایی کرده‌اند (Gashgai, 1993: 48-57). علت شکل‌گیری دولت مانا را می‌توان از یک طرف مقابله با چاول و غارت منابع این سرزمین بوسیله آشوری‌ها (هول، ۱۳۸۱: ۴۵۰-۴۵۱) و از سوی دیگر مبارزه با توسعه‌طلبی اورارتوها دانست (Burney & Lang, 1971: 143-145; Erzen, 1992: 32). وجود دولت‌های قدرتمند و متخاصم آشور و اورارتو و ضعف دولت مانا در مقابل آنها سبب می‌شد فرمانروایان آنها اتحاد و اتکاء به یکی از این دو قدرت را در دستور کار خود قرار دهند که سهم آشور در تابع نمودن مانا به ویژه با روی کار آمدن سارگن II آشوری بیشتر بوده (Eliyari, 1996: 54-62) و اورارتوها غالباً نقش اختلال در روابط مانا و آشور را بر عهده داشتند. بررسی تاریخ مانا نشان می‌دهد که آنها به ویژه از اواسط قرن هشتم پ. م. در مسیر توسعه قدم بر می‌دارند. تعداد فراوان شهرها، استحکام قلعه‌ها بر طبق منابع نوشتاری آشور از ثروتمند شدن مانا در این عصر حکایت دارد. در زمان اوآلکی (نخستین شاه مانایی) متن کتیبه شلمنصر III آشوری حاکی از عدم تمکین فرمانروای مانایی به آشوریان است ولی شاهان بعدی مانند ایرانزو، آزا و اولوسونو با وجود تحریکات گسترده اورارتو دارای روابط حسنه با آشور بوده‌اند. میل به استقلال و عدم تبعیت کامل از آشور که از دوره

نظام دفاعی شهرها و دژهای مانایی بر پایه دیوارهای بیرونی بسیار مستحکم، مسدود نمودن محل‌های ضعیف نفوذپذیر با مصالح سنگی درشت و غالباً خشکه‌چین، استفاده از برج‌های توپیر نیمدایره‌ای، اتاقک‌های برج مانند چهارگوش توخالی و با کشیدن باروهای مدور پیرامون استقرارها میسر می‌شد. استحکام و پایداری حصارهای مانایی به منظور تأمین آسایش و امنیت خاطر ساکنین محوطه‌ها در معماری نظامی این دوره حایز اهمیت است.

### پیشینه پژوهشی مانا

آشنایی با سرزمین و نام دولت مانا از طریق کتیبه‌های آشوری شلمنصر سوم متعلق به ۸۴۳ پ. م. بوده است (Luckenbill, 1926: 235). مطالعه در مورد فرهنگ و هنر مانایی با کشف اتفاقی آثاری از قلعه زیویه در سال ۱۳۲۵ شمسی آغاز شد (Godard, 1950). بعدها کاوش حسنلو توسط هیأت باستان‌شناسی دانشگاه پنسیلوانیا به سرپرستی رابرت دایسون در سال ۱۹۵۶ م. و انتساب استقرار چهارم آن به دوره مانا، مطالعات این دوره را از اهمیت ویژه‌ای برخوردار ساخت (خطیب شهیدی، ۱۳۸۳: ۷۲). بررسی‌های علمی قلعه زیویه به ویژه چندین فصل کاوش نصرت‌الله معتمدی منجر به کشف آثار یک قلعه مانایی - مادی در سال‌های ۱۳۵۴ و ۱۳۷۳ شمسی شد (معتمدی، ۱۳۷۶: ۱۷۰-۱۴۳). ادامه مطالعات مانایی با کشف آثار معماری نظامی و مسکونی در پیرامون کوه زندان سلیمان توسط هیأت باستان‌شناسان آلمانی تکمیل‌تر شد (فون دراوستن، ۱۳۸۲: ۱۲۰-۱۰۳). پژوهش در این دوره با کشف قلعه قالیچی در سال ۱۳۶۴ و انجام کاوش‌های باستان‌شناسی در آن توسط اسماعیل یغمایی (یغمایی، ۱۳۶۴: ۹) و بهمن کارگر (کارگر، ۱۳۸۳: ۲۴۵-۲۲۹) منجر به کشف آثار معماری مذهبی مانا و آجرهای لعابدار منقوش بسیاری گردید (حسن زاده، ۱۳۸۵: ۵۶-۴۸). نخستین گورستان مانایی در فرایند مطالعات این دوره در سال ۲۰۰۱ با کاوش محوطه کول‌تاریکه توسط حسن رضوانی، اطلاعات ارزشمندی را درباره شیوه تدفین ماناها ارائه داد (Rezvani & Rustaie, 2007: 139-184). جدیدترین محوطه مانایی کاوش شده نیز تپه ربط سردشت در کناره رودخانه زاب

جغرافیایی مانا دستخوش تغییر می‌شد. البته باید ذکر شود که حدود جغرافیایی امیرنشین‌های مانایی امروزه هم به طور دقیق قابل تعیین نیست. مطالعه جغرافیای تاریخی مانا نشان می‌دهد که این دولت با سرزمین‌های اورارتو، گیلزانو، خوبوشکیه، موساسیر، زاموا، کارلا، آلابریا، پارسوا، گیزیل بوندا و ماد مجاورت داشته است. دولت مذکور از امیرنشین‌های مختلف همچون سوریگاش، مسی، کوموردای، اوئیش‌دیش، زیکیرتو، آندیا و سویی تشکیل می‌شد که زیر حاکمیت ایالت مرکزی مانا با محوریت شهرهای ایزیرتو (پایتخت) و زیبیه بوده‌اند (ملازاده، ۱۳۸۳). در بین ۳۸ اثر مانایی مطالعه شده، ۱۴ عدد تپه، ۱۲ مورد قلعه نظامی و حکومتی، ۵ تا محوطه تدفینی، ۲ مورد مکان مذهبی، ۳ عدد مجموعه مذهبی، ۳ مورد معماری صخره‌ای و ۱ عدد سازه آبیاری با مرکزیت احتمالی تپه قالاچی (ایزیرتو) بوده‌اند. تمامی محوطه‌های مانایی بر طبق جغرافیای تاریخی این سرزمین، مطالعه قطعات سفالی نیمه نخست هزاره اول پ. م. (منسوب به مانا) در سطح آنها، مشابهت در معماری صخره‌ای (نوع کنده‌کاری)، ویژگی‌های مصالح آجری، سنگی، خشتی (نمونه مقایسه‌ای خشت‌های تپه قاپلانتو با زیویه) و همینطور بر اساس نزدیکی به محوطه‌های اصلی این دوره (نمونه فاصله ۴ کیلومتری دژ کرفتو با گورستان مانایی کول‌تاریکه) گاهنگاری شده‌اند. به این ترتیب تپه باروانا شمالی‌ترین اثر مانایی در دامنه ارتفاعات بزغوش (مرز طبیعی اورارتو و مانا) تعیین شده و در حد غربی نیز تپه‌های باستانی اطراف پیرانشهر و سردشت همچون شین آباد، چپانه و ربط در کناره رودخانه زاب کوچک (مرز طبیعی مانا با آشور) تعیین می‌شوند. گورستان کول‌تاریکه و دژ قوم‌چقای به ترتیب در محدوده شهرستان‌های دیواندره و بیجار را می‌توان جنوبی‌ترین آثار مانایی دانست. در شرق نیز بر مبنای مطالعه جغرافیای تاریخی، مناطق پیرامونی زنجان به احتمال تا سواحل جنوب‌غرب دریای خزر به عنوان بخشی از سرزمین مانا (امیرنشین آندیا) مطرح است. به این ترتیب می‌توان گفت که حدود تقریبی مانا (تصویر ۱) از غرب به نواحی کوهستانی در مرز کنونی ایران و عراق محدود شده، از شمال هم به نواحی جنوبی دریاچه ارومیه، کوه سهند و ارتفاعات بزغوش می‌رسد. مرز شرقی آن به احتمال تا حوالی زنجان و از جنوب هم تا

اولوسونو آغاز می‌شود از زمان بلخابو با تشکیل اتحادیه مانایی - سکایی و در زمان آخسری با شکل‌گیری اتحادیه مانا - ماد - سکایی بر ضد آشور شکل نیرومندی پیدا می‌کند. اوج قدرت سیاسی و توسعه قلمرو مانا را شاید بتوان اواخر قرن ۸ و اوایل قرن ۷ پ. م. دانست (Dangin, 1973). در دوره اوآلی با گسیخته شدن این اتحادیه‌ها، دولت مانا تضعیف شده و به عنوان تابع و هم پیمان آشور بر ضد بابل عمل می‌کند و با شکست از نبوپلصر بابل در سال ۶۱۶ پ. م. (Luckenbill, 1926: 417) حاکمیت مانا به انتها می‌رسد. در نهایت پس از فروپاشی این دولت، به احتمال زیاد سرزمین آنها ضمیمه خاک ماد گشته و از صحنه تاریخ سیاسی منطقه حذف می‌شوند (Eliyari, 1996: 74). برای آخرین بار نام مانا در یک منبع عبری متعلق به سال ۵۹۳ پ. م. به عنوان تابع ماد در کنار سرزمین‌های اورارتو و سکا می‌آید. در این زمان مانا دارای حاکمیت مستقلی نبوده است (دیاکونوف، ۱۳۸۳: ۲۹۱).

### قلمرو جغرافیایی مانا

شمال‌غرب ایران در نیمه نخست هزاره اول پ. م. شاهد پیدایش حکومتی به نام مانا است. منابع مکتوب آشوری از سکونت اقوام مانا در بخش‌های جنوبی و شرقی دریاچه ارومیه با حکومتی تقریباً نیمه مستقل در جوار قدرت‌های آشور نو، اورارتو، سکا، ماد و بابل حکایت دارد. این شواهد در تعیین تقریبی محدوده این سرزمین شایان توجه هستند. بررسی‌های میدانی و کاوش‌های علمی باستان‌شناسی نشان می‌دهد که هسته مرکزی این دولت با محدوده پیرامونی شهرستان‌های سقز و بوکان فعلی منطبق بوده و محوطه‌های معروف و برجسته مانایی همچون زیویه، قالاچی و دیگر محوطه‌ها در آن قرار دارند. از سمت غرب، حملات دولت قدرتمند آشور به کرات این مناطق را هدف قرار می‌داد. علاوه بر این ایالت‌های تابعه مهمی همچون اوئیش دیش (حدود مراغه فعلی) زیکیرتو (حدود میانه کنونی) و آندیا (حوالی زنجان و قزوین) در نواحی شمال هسته مرکزی قرار داشته که اینها نیز تحت لوای دولت مرکزی بوده‌اند (ملکزاده، ۱۳۷۳: ۱۷-۱۳). ولی در برهه‌هایی از زمان با نفوذ و سلطه اورارتو، مرزهای

تطبیقی سفال کول تاریکه (رضوانی، ۱۳۸۳) با سفال زیویه، قالاچی، زندان، حسلو و چنگبار (علیزده، ۱۳۸۹: ۱۶۲-۱۶۰) نشان می‌دهد که همگی آنها در یک افق زمانی (دوره مانا) قرار دارند. بر اساس آزمایشات کربن ۱۴ (چهار نمونه از سفال‌های تزئین مثلثی حسلو) اواخر قرن ۷ پ.م. را برای لایه سوم حسلو نشان می‌دهد (Dyson, 1965: 205). سفال‌های حسلو با انواع مانایی زیویه هم شباهت سبکی دارند. حفار فصل دوم تپه ربط سردشت نیز سفال‌های این محوطه را قابل مقایسه با انواع مانایی می‌داند (حیدری، ۱۳۸۶: ۲۱۱-۲۱۰). آثار یافت شده از گورستان چنگبار (معمدی، ۱۳۷۳) نیز با دیگر محوطه‌های مانایی همچون زندان، قالاچی، قاپلاتنو، ربط و حتی آشور نو دارای پیوندهای فرهنگی بوده است (نقشینه، ۱۳۸۷: ۱۴۲). برای تعیین قدمت گوردخمه فخریکا باید در نظر داشت که جغرافیای تاریخی منطقه مهاباد به عنوان یکی از مراکز اصلی تمدن مانایی، حضور پررنگ ماناها بر خلاف دوره کم مدت حضور مادها (حدود ۵۰ سال) در این ناحیه، شباهت سفال‌های اطراف گوردخمه با انواع مانایی و مشابهت در نوع کنده‌کاری گور دخمه با شیوه ساخت مجموعه مانایی برده کنته و دیگر شواهد باستان‌شناختی احتمال تعلق گور دخمه را به دوره مانایی پذیرفتنی‌تر می‌نماید (علیزده، ۱۳۸۹: ۱۹۲).

دیگر محوطه‌های مانایی هم بر اساس جغرافیای تاریخی منطقه، بررسی سفال‌های سطحی آنها و مشابهت ویژگی‌های معماری اعم از صخره‌ای، سنگی، آجری و یا خشتی به این دوره گاهنگاری شده‌اند.

#### شواهد باستان‌شناسی تمدن مانا

سفال مانایی: مهم‌ترین ویژگی سفال این دوره را فرم‌های کاسه‌ای یا بشقاب‌های دارای بدنه زاویه دار (گل لاله‌ای) تشکیل می‌دهد. سفال این دوره معمولاً دارای رنگ سطحی نخودی و با نقوش تریینی هندسی (غالباً مثلثی) بر شانه ظروف است. چنین ویژگی‌های سفالی به عنوان شاخص در اکثر محوطه‌های مانایی مشاهده می‌شود.

آجرهای لعابدار: مهم‌ترین ویژگی و شاخصه فرهنگی - هنری مانا، کاربرد آجرهای تریینی لعابدار با نقوش متنوع

اطراف دیواندره، بانه و مریوان گسترش می‌یافت (علیزده، ۱۳۸۹: ۴۴-۲۵).

#### کارکرد محوطه‌های مانایی

محوطه‌های اصلی مانایی بر اساس ویژگی‌های مکان‌یابی، ساختار معماری، یافته‌های سفالین و تدفین به اماکن نظامی (دژ، مسکونی (تپه)، تدفینی، مذهبی، مجموعه‌های صخره‌ای و تأسیسات آبیاری تقسیم‌بندی می‌شوند (جدول ۲). برخی از این مکان‌ها دارای چندین کارکرد هستند. در جدول ۲ نوع کاربری غالب هر اثر لحاظ شده است.

با توجه به داده‌های باستان‌شناسی، بیشتر محوطه‌های مانایی متعلق به اماکن حکومتی یا مذهبی و آیینی هستند. دوازده مورد از آثار مانایی عملکرد صرفاً نظامی دارند. در عین حال برخی از محوطه‌های مسکونی، صخره‌ای و یا مذهبی مانایی نیز با ایجاد تمهیدات خاص معماری به منظور تسخیرناپذیری، از ویژگی‌های نظامی نیز برخوردار شده‌اند.

#### نحوه تاریخ‌گذاری محوطه‌های مانا

محوطه‌های اصلی مانا از قبیل زیویه، زندان سلیمان، قالاچی، کول تاریکه، ربط و غیره به لحاظ جغرافیای تاریخی، ویژگی‌های سفالی و یافته‌های معماری اعم از صخره‌ای، سنگی، خشتی و آجری دارای مشخصات مشابهی هستند. برای مثال مطالعه سفال‌های زیویه توسط کایلر یانگ (Young, 1965: 59) و آزمایشات انجام شده بر روی دو نمونه از سفال این قلعه (Dyson, 1965: 206-207) از انطباق دوره تاریخی دژ زیویه با فرهنگ مانایی حکایت دارد. بررسی مجموعه سفال و آثار معماری زندان سلیمان نیز شروع استقرار در این محوطه را از اواسط قرن ۸ پ.م. تا اواسط قرن ۷ پ.م. یعنی در انطباق کامل با دوره مانایی نشان می‌دهد (Muscarella, 1977: 32). سفال‌های قالاچی هم با محوطه‌های مانایی زیویه، کول تاریکه و زندان سلیمان قابل قیاس بوده و در یک افق زمانی قرار دارند (Mollazadeh, 2008). علاوه بر این کتیبه آرامی مکشوفه از این تپه و انطباق واژه "زعتر" در آن با "ایزیرتو" تردیدی بر انتساب این محوطه به دوره مانایی باقی نمی‌گذارد. مقایسه

تقویت و محافظت می‌شد (کارگر، ۱۳۸۳: ۲۳۱).

قلعه زیویه: این دژ در ۴۵ کیلومتری جنوب شرق سقر در شمال روستایی به همین نام با ابعاد  $۱۱۸ \times ۴۵۰$  متر و با حدود ۱۴۰ متر ارتفاع از سطح زمین‌های اطراف واقع شده است (تصویر ۳). دامنه شرقی دژ برای صعود نسبت به بقیه جهات مناسب‌تر است. شباهت اسمی کلمه زیویه با واژه "زییه" یا "اوزیای" مذکور در منابع آشوری (Eliyari, 1990: 60) و کشف اتفاقی گنجینه‌ای از آن در سال ۱۳۲۵ شمسی در کنار یافته‌های باستان‌شناسی سبب شهرت قلعه شده است.

محققانی همچون دایسون (۱۹۶۴)، نصرت‌الله معتمدی (۱۳۷۳-۱۳۵۴)، سیمین لکپور (۱۳۸۲-۱۳۷۸) و کامیار عبدی (۱۳۸۷) در این محل به مطالعه و کاوش پرداخته‌اند. تاریخ‌گذاری یافته‌های دژ همچون سفالینه‌ها و معماری حاکی از انطباق آن با دوره مانایی است. دیوارهای پیرامونی دژ زیویه با مصالح خشتی و به شیوه معماری هزاره اول پ. م. ضخامت بسیاری دارند. البته الحاقات بعدی به ویژه در قسمت رأس تپه سبب ضخیم‌تر شدن دیوارها نیز شده است. دروازه ورودی قلعه پس از طی چندین پله سنگی نمایان می‌شود (معتمدی، ۱۳۷۴: ۳۳۲). دورنمای بناهای دژ در سطح شیب‌دار رأس آن به صورت سه طبقه، تداعی‌کننده قلاع مادی - مانایی در نقش برجسته‌های آشور با دیوارهای پیرامونی مستحکم و تو در تو است.

تپه ربط: این تپه (از محوطه‌های مهم مانایی) در مجاورت غربی بخش ربط در سه راهی سردشت، بوکان و مهاباد در کناره جنوبی رودخانه سردشت (بخشی از رود زاب کوچک) قرار دارد (تصویر ۴). حاصل کاوش ربط در سالیان اخیر، پیدایی کف سنگی مفروش با قلوه سنگ به شکل دوایر متحدالمركز و آجرهای لعابدار منقوش حاوی تصاویر انسانی و حیوانات اسطوره‌ای به ویژه شیر بالدار است. با توجه به کشف نوشته‌های میخی آشوری (حیدری، ۱۳۸۶: ۲۱۸-۲۰۳) و تصاویر روی آجرها، تپه را می‌توان با یکی از شهرهای مهم مانایی که در گزارشات لشگرکشی سارگن دوم بدان اشاره شده انطباق داد. تداوم کاوش در این تپه ارزشمند مانایی - آشوری برای شناخت ویژگی‌های فرهنگی مانا و بازسازی مسیر لشگرکشی سارگن حائز اهمیت است. بر اساس گزارش کاوش، حصار تدافعی تپه

هندسی، گیاهی، انسانی، جانوری و اسطوره‌ای است که از اماکن مهم و مذهبی تپه‌های قالاچی و ربط بدست آمده‌اند. با توجه به شواهد آنها را در کارگاه‌های محلی تولید نموده‌اند.

تالارهای ستون‌دار: برای نخستین بار ایجاد تالار ستون‌دار در شمال‌غرب ایران از حسنلوی قرن نهم پ. م. تا زیویه و قالاچی در قرون ۸ و ۷ پ. م. مدیون اقوام مانایی بوده که بعدها توسط ملل دیگر همچون اورارتو، ماد و هخامنشی به شکل هنرمندانه‌ای تقلید و تکامل می‌یابد.

معماری صخره‌ای مانا: با توجه به داده‌های باستان‌شناسی اقوام مانایی در ایجاد فضاهای صخره‌ای در بدنه کوه با زوایای راست‌گوشه، سقف مسطح و دارای اتاق‌های متعدد، طاقچه‌ها، پله‌های داخلی، سکو، نورگیر و احداث پلکان‌های صخره‌ای زیرزمینی مهارت داشته‌اند. نمونه اینگونه شواهد را می‌توان در مجموعه‌های صخره‌ای اشکفت فرهاد، سومغان، اسلام تپه‌سی و دژ قوم‌جیق‌ای مشاهده کرد.

مدارک نوشتاری: داده‌های باستان‌شناسی حاکی از آشنایی مردمان مانا با خطوط نوشتاری آرامی، آشوری نو و اورارتویی است. در این بین با توجه به کشف کتیبه‌ای به خط آرامی، شاید از آن به عنوان خط رسمی و درباری استفاده می‌کردند (علیزاده، ۱۳۸۹: ۲۱۲-۲۵۸).

#### استحکامات دفاعی در مراکز اصلی مانایی

تپه قالاچی: این محوطه در ۸ کیلومتری شمال‌شرق بوکان در مجاورت روستایی به همین نام توسط یغمایی در سال ۱۳۶۴ و کارگر طی سال‌های ۱۳۷۸-۱۳۸۵ کاوش شده است (یغمایی، ۱۳۶۴: ۹؛ کارگر، ۱۳۸۳: ۲۲۹-۲۴۶). کشف کتیبه آرامی در اولین فصل کاوش و مطابقت واژه "زعترا" در متن آن با "بیزیرتوی" مذکور در منابع آشوری (بشاش، ۱۳۸۳: ۲۹-۲۸؛ Lemair, 1998: 15-30) به همراه یافته‌های معماری و آجرهای لعابدار سبب اهمیت این مکان شده است. محوطه بر اساس کتیبه آرامی آن به عنوان پایتخت مانا مطرح می‌شود اما دیوار پیرامونی این تپه (تصویر ۲) به لحاظ ساختار و ضخامت ویژگی‌های استحکاماتی یک شهر مرکزی را ندارد. دروازه پله دار حصار در سمت شرقی تپه، بوسیله دو برج مستحکم سنگی

ضخامت تقریبی ۶ متری (۲/۵ متر دیوار شمالی، ۲/۶۵ متر دیوار جنوبی و ۸۰ سانتیمتر راهرو مابین) است. اتاقک یا برج‌های چهارگوش و توخالی حصار با ابعاد طولی ۸/۵ و عرض ۶/۳۰ متر در فواصل غیر یکنواخت قرار دارند (Binandeh & Kargar, 2008) در معماری نظامی مانا از برج‌های چهارگوش توخالی، علاوه بر مستحکم نمودن حصار، به احتمال برای تدارکات نظامی و استراحت نگهبانان نیز استفاده می‌شد.

### حصار با برج‌های نیمدایره‌ای

دژ قوم چیقای: این دژ صخره‌ای در ۴۵ کیلومتری شمال بیجار و نزدیک روستایی به همین نام قرار دارد. اطراف این قلعه مهم و بزرگ را به غیر از دامنه‌های شمالی و شمال‌غربی، دره‌های ژرف و عمیقی در بر می‌گیرد. و در سمت شمال و شمال‌غربی نیز با ایجاد دیواره سنگی خشکه‌چین و برج‌های نیمدایره‌ای نسبت به تقویت قلعه و نفوذ ناپذیری آن اقدام نموده‌اند. اکثر بخش‌های دیوار دفاعی دژ قوم چیقای با مصالح سنگی و به شیوه خشکه-چین است. برای استحکام بیشتر، قطعات بزرگ را در نمای خارجی دیوار بکار برده و در فواصل یکنواخت نیز برج‌های تقریباً نیمدایره‌ای (تصویر ۷) احداث نموده‌اند (بابک، ۱۳۴۸: ۶۹-۶۷). با توجه به موقعیت جغرافیایی دژ، انطباق تقریبی ناحیه با ایالت "مسی" (ملازاده، ۱۳۸۳)، همجواری تقریبی آن با ایالت "آندیا"، وجود دره‌ای بنام دره شاهان در جوار قلعه، آثار معماری صخره‌ای، سنگی و قطعات سفالینه‌های سطحی مشابه با انواع مانایی، می‌توان قدمت اولیه دژ را به نیمه نخست هزاره اول پ. م. مربوط دانست.

دژ جوشاطو: در فاصله ۳ کیلومتری شاهین دژ و مجاورت روستاهای "جوشاطو" و "اوبا" واقع شده است. دسترسی به سطح قلعه از سمت شرقی نسبت به بقیه جهات آن آسان‌تر است. قطعات سفال‌های سطحی، به ویژه نوع سنگچینی حصار دامنه شرقی آن با نمونه‌های هزاره اول پ. م. همچون قلعه زهک هشرود، قوم چیقای بیجار، گوور قلعه جان آقا و قیزلار قلاسی مراغه (تصویر ۸) قابل مقایسه است. در مطالعه میدانی دژ بخشی از برجستگی‌های حصار و برج‌های زیر خاک مانده آن در فواصل یکنواخت (تصویر ۹) قابل تشخیص بود که احتمالاً با

ربط با حدود ۲/۵ متر ضخامت و با استفاده از قطعات بزرگ سنگ در طرفین دیوار و قلوه سنگ و خاک در قسمت میانی ساخته شده بود (Kargar & Binandeh, 2009: 115).

### حصار با برج‌های چهارگوش توخالی

زندان سلیمان: کوه زندان در ۴۰ کیلومتری شمال شرق تکاب و حدود ۷ کیلومتری تخت سلیمان به صورت مخروطی عمودی با ۱۰۷ متر ارتفاع و گودالی به عمق ۱۰۰ متر بوده که به خاطر هولناک بودن به آن نام زندان سلیمان داده‌اند (فون دراوستن و ناومان، ۱۳۸۲: ۱۰۲). سفال‌های بدست آمده از اطراف این محوطه با نمونه‌های زیویه، قالاچی و حسلو III مقایسه شده است (کارگر، ۱۳۸۳: ۲۳۴؛ Young, 1965: 80) با توجه به جغرافیای تاریخی منطقه، مشابهت یافته‌های معماری در پیرامون مخروط زندان با دژ گوور قلعه جان آقا و همینطور مقایسه داده‌های سفالی با انواع مانایی، اثر به دوره مانا گاهنگاری می‌شود.

در مرحله اول معماری زندان، حلقه‌ای ناکامل از تأسیسات معماری، شامل ۶۳ اتاق چهارگوش و مستطیلی که ۱۴ اتاق از آنها در فواصل غیر یکنواخت با پیشامدگی که نسبت به اتاق‌های دیگر دارند حالت حصار و برج (تصویر ۵) به بناهای معماری داده‌اند (فون دراوستن و ناومان، ۱۳۸۲: ۱۰۴). محوطه زندان دارای سه دروازه در جهات غربی، شرقی و جنوبی است. دروازه مهم جنوبی در ارتباط با پلکان شیب‌دار است. (ناومان، ۱۳۸۲: ۲۹) بناهای دومین مرحله معماری زندان دارای ویژگی کاملاً غیر نظامی هستند.

گوور قلعه: دژ سنگی موسوم به گوور قلعه در کوه مجاور روستای جان آقا، مشرف بر دشت شرقی میاندوآب و حاشیه رودخانه سیمینه‌رود قرار داشته و از دیدگاه نظامی حائز اهمیت است. قلعه بر روی ستیغ کوه و در جهت شرقی - غربی قرار گرفته و بزرگ‌ترین دژ شناخته شده مانایی در منطقه است. قلعه از جهات شرقی، شمالی و جنوبی بوسیله پرتگاه‌های مخوف و عمیقی احاطه شده و تنها از سمت جنوب غربی قلعه بدلیل داشتن شیب ملایم، دسترسی به سطح آن به آسانی میسر می‌شود. حصار تدافعی آن (تصویر ۶) به شکل طولی با دو دیوار موازی و

تدافعی این دوره بوده است.

### حسنلو و مانا

تپه حسنلو در ۱۲ کیلومتری جنوب دریاچه ارومیه و ۷ کیلومتری شمال‌شرق نرده قرار دارد. در این تپه با حدود ۲۰ متر ارتفاع ده دوره استقراری شناسایی شده که از دوره نوسنگی تا دوره ایلخانی تداوم دارد (Dyson, 1968: 83-101). بعضی از محققین استقرار دوره چهارم تپه را با شهر "مشتای" باستان یکی می‌دانند که در اواخر قرن نهم پ. م. توسط اورارتوها ویران می‌شود. مباحث مربوط به مانایی بودن یا نبودن حسنلو یا نوعی وابستگی سیاسی این منطقه به مانا هنوز هم ادامه دارد (خطیب شهیدی، ۱۳۸۳: ۷۲). اندکی بعد از مطرح شدن مانا در صحنه تاریخ (سال ۸۲۹ پ. م.)، تپه حسنلو در اواخر قرن نهم پ. م. به تسخیر اورارتو در می‌آید و در اواخر قرن هشتم پ. م. (سال ۷۱۴ پ. م.) پس از تصرف منطقه بوسیله سارگن آشوری در یک قرن باقیمانده از عمر دولت مانا (۶۱۴-۷۱۴ پ. م.)، مدرک مطمئنی از الحاق حسنلو به حوزه پادشاهی و جغرافیایی مانا در دست نیست. ظاهراً ویرانگری آشور در منطقه باعث عدم آبادانی آن در قرن هفتم پ. م. می‌شود. در آن زمان حکومت مانا در نواحی جنوبی و شرقی‌تر حسنلو با شاهان نیرومندی همچون اوللوسونو، بلخابو و آخسری در اوج قدرت بوده است. هیأت‌های مختلفی در حسنلو به کاوش پرداخته‌اند که یافته‌های باستان‌شناسی هیأت آمریکایی به سرپرستی رابرت دایسون همچون استحکامات تدافعی پیرامون دژ (تصویر ۱۱) از مهم‌ترین آنهاست. اگرچه برخی از یافته‌های لایه سوم حسنلو به ویژه سفال‌های آن قابل مقایسه با انواع مانایی قالیچی، زیویه و زندان سلیمان است (ملازاده، ۱۳۸۳: ۳۳۹). اما برج‌های چهارگوش حصار تپه، قابل مقایسه با انواع اورارتویی بوده و مشابهی با برج‌های نیمدایره‌ای مانایی به لحاظ شکل ندارد.

### برآیند

باتوجه به مطالعه انجام شده می‌توان ویژگی‌های فنی و ساختار معماری نظامی مانا را اینگونه تشریح و طبقه بندی کرد:

ویژگی‌های ساختاری بخش باقیمانده از حصار سنگی ضخیم و مرتفع در سمت شرقی قلعه هماهنگی داشته است. باروی مذکور با استفاده از قطعات بزرگ سنگ احداث شده و در حال حاضر بقایای آن دارای یک برج نیمدایره‌ای (تصویر ۱۰) به قطر ۱۶ متر و دیواری به ضخامت حدود ۴ متر است. برخلاف حصار استحکامات اورارتویی (کلایس، ۱۳۷۵: ۱۰۰-۹۰)، اشکال ۱۹-۷) که از برج‌های چهارگوش توپر تشکیل می‌شد. برج‌های نیمدایره‌ای توپر در دژهای مستحکمی همچون جوشاطو، قوم چیقای و تبت در روند احداث اینگونه برج‌ها نسبت به انواع چهارگوش آن از پیشرفت معماری نظامی مانا نسبت به اورارتو حکایت دارد.

### معماری مدور

ویژگی عمده شهرسازی دوره مانا را باید ایجاد طرح‌های شهری و قلعه‌هایی با پلان مدور یا بیضوی دانست. محوطه‌های اصلی این دوره همچون مرکز حکومتی مانا یعنی قالیچی به عنوان شاخص طرح شهرسازی این دوران و آثار معماری پیرامون کوه زندان سلیمان (تصویر ۵) با این ویژگی احداث شده‌اند. البته قلعه‌های غیر مدور خطی - طولی (تصویر ۳) نیز تحت تأثیر شرایط طبیعی زمین بوجود آمده‌اند ولی طرح کلی بیشتر دژهای مانایی به شکل مدور یا بیضوی است. این طرح‌ها نسبت به دیگر انواع بدلیل کم شدن نقاط کور مزیت تدافعی زیادی داشته و دفاع از استقرار بوسیله نگهبانان و محافظان شهر را از روی حصار، تسهیل و مطمئن‌تر می‌کنند. طرح دایره‌ای در حدود ۶۰۰ سال بعد با ایجاد شهرهای مدور اشکانی رواج بیشتری می‌یابد. احتمالاً کاربرد شکل همسان شهرسازی در دوره مانا و اشکانی در مقابل معماری شهری هخامنشی و ساسانی (شبکه‌ای) به نوعی نشانگر خاستگاه و ویژگی‌های مشترک فرهنگی آنها در گذشته‌های دور نیز بوده است. همچنین نوع شهرسازی مدور دوره مانا با احداث برج‌های نیمدایره‌ای یا نیم بیضوی توپر (عدم کاربرد برج‌های چهارگوش) تکمیل می‌شود و نشان می‌دهد که استحکام و مقاومت زیاد و جلوگیری از سقوط مراکز حکومتی و دژها با انتخاب مستحکم‌ترین نوع پلان شهری و برج برای مقابله با یورش‌های مداوم آشور و اورارتو اساس شهرسازی

جوشاطو، گوور قلعه، قوم چیقایی، قیزلار قالاسی و زهک مشاهده کرد.

احداث بناها بر روی صخره یا با زیرساخت سنگی و روساخت خشتی یا آجری که به شیوه معماری هزاره اول پ. م. دیوارهای بیرونی دارای ضخامت بیشتری بوده و در جاهای شیدار و ناهموار پیش از ایجاد فضاهای معماری نسبت به ایجاد سطوح هموار اقدام می‌کردند. نمونه شاخص چنین شیوه‌ای در قلعه زیویه دیده می‌شود.

از برج‌های نیمدایره‌ای توپر (قلعه‌های جوشاطو، قوم چیقایی و تبت) و اتاقک‌های برج مانند چهارگوش توخالی (زندان سلیمان و گوور قلعه) و گاهی نیز پشت‌بند برای استحکام بیشتر حصارها استفاده می‌شد. در مقایسه با معماری ملل همجوار همچون اورارتو که دارای برج‌های چهارگوش توپر (حصار حسنلو) بودند کاربرد برج‌های نیمدایره‌ای توپر در مانا به عنوان ویژگی متمایز معماری تدافعی این دوره قابل توجه است.

ایجاد طرح‌های شهری و قلعه‌هایی با پلان مدور و بیضوی شکل در دوره مانا در اولویت ساخت بوده است. استحکام بیشتر اینگونه پلان‌های معماری و قابلیت تدافعی مطمئن‌تر، شهرسازان مانایی را به سمت ایجاد طرح‌های مدور سوق می‌دهد و به این ترتیب نوع ویژه معماری دژها و شهرهای مانایی پدید می‌آید. نمونه شاخص چنین طرح‌هایی در محوطه‌های قالاچی و زندان سلیمان دیده می‌شود.

دژها را غالباً در مناطق کوهستانی صعب‌العبور بر مبنای ویژگی‌های طبیعی هر محل و مشرف به دشتهای اطراف (در مواردی مشابه با تصویر قلاع مانایی - مادی در نقوش برجسته های آشوری) احداث کرده و برای مسدود نمودن نقاط نفوذ پذیر آنها، دیوارهای مستحکمی از قطعات بزرگ سنگ با نمای تراشیده و غالباً خشکه‌چین بنا می‌کردند. دژهای مانایی با دیوارهای سنگی بسیار مستحکم را می‌توان در قلعه‌های

## منابع

### الف) فارسی

مشترک جهاد دانشگاهی دانشگاه تهران و موزه ملی ایران، سال ۲، شماره ۳ بهار و تابستان، صص ۴۸-۵۶.

بابک، جواد، ۱۳۴۸، دژ قمچی خای، مجله باستان‌شناسی و هنر، شماره ۳، صص ۷۱-۶۴.

حیدری، رضا، ۱۳۸۵، گزارش مقدماتی دومین فصل کاوش تپه ربط ۲ شهرستان سردشت، بایگانی اداره میراث فرهنگی، صنایع دستی و گردشگری استان آذربایجان غربی (منتشر نشده).

بشاش کنزق، رسول، ۱۳۸۳، قرائت کامل کتیبه بوکان، در: مجموعه مقالات اولین گردهمایی زبان، کتیبه و متون کهن، شیراز ۱۴ - ۱۲ اسفند، انتشارات سازمان میراث فرهنگی: تهران، صص ۳۹ - ۲۵.

\_\_\_\_\_، ۱۳۸۶، نتایج دومین فصل پژوهشهای باستان‌شناختی در محوطه باستانی ربط سردشت، گزارش‌های باستان‌شناسی (۷)، مجموعه مقالات نهمین گردهمایی باستان‌شناسی ایران، جلد اول، صص ۲۱۸-۲۰۳

دیاکونوف، ایگور م.، ۱۳۸۳، تاریخ ماد، ترجمه کریم کشاورز، انتشارات علمی و فرهنگی، جلد دوم.

خطیب شهیدی، حمید، ۱۳۸۳، پژوهشهای جدید در حسنلو و بازنگری لایه های فوقانی آن، در: مجموعه مقالات همایش بین‌المللی باستان‌شناسی ایران، حوزه شمال غرب، پژوهشکده باستان‌شناسی، به کوشش مسعود آذرنوش، تهران: صص ۸۱-۷۱.

رضوانی، حسن، ۱۳۸۳، گزارش پژوهش‌های میدانی فصل اول و دوم گورستان کول تاریکه، کردستان، در: مجموعه مقالات همایش بین‌المللی باستان‌شناسی ایران، حوزه شمال غرب، پژوهشکده باستان‌شناسی، به کوشش مسعود آذرنوش، صص ۱۱۰-۸۱

حسن‌زاده، یوسف، ۱۳۸۵، تحلیل آماری بقایای معماری محوطه مانایی قالاچی بوکان، فصلنامه باستان‌شناسی و مطالعات میان‌رشته‌ای، نشریه



مقالات کنگره تاریخ معماری و شهرسازی ایران، تهران: انتشارات سازمان میراث فرهنگی کشور، صص ۳۵۷-۳۲۰.

معتمدی، نصرت‌الله، ۱۳۷۶، زیویه کاوش های سال ۱۳۷۴، معماری و شرح سفال، گزارش‌های باستان‌شناسی (۱)، انتشارات سازمان میراث فرهنگی کشور، صص ۱۷۰-۱۴۳.

ملازاده، کاظم، ۱۳۸۳، باستان‌شناسی و جغرافیای تاریخی مانا، رساله دکتری باستان‌شناسی دانشگاه تربیت مدرس، تهران (منتشر نشده).

ملکزاده، مهرداد، ۱۳۷۳، آندیا، شاهک‌نشینی در سرزمین ماد بزرگ و شاهکارهای هنری مارلیک، مجله باستان‌شناسی و تاریخ، سال هشتم، شماره ۲، بهار و تابستان، صص ۱۸-۱۲.

ناومان، رودلف، ۱۳۸۲، ویرانه‌های تخت سلیمان و زندان سلیمان، ترجمه فرامرز نجد سمیعی، تهران: انتشارات سازمان میراث فرهنگی.

نقشینه، امیرصادق، ۱۳۸۷، معرفی و تحلیل یافته‌های گورستان چنگبار (زیویه - کردستان) به منظور بازسازی روابط فرهنگی منطقه در طی عصر آهن II و III؛ رساله دکتری باستان‌شناسی دانشگاه تهران (منتشر نشده).

هول، فرانک، ۱۳۸۱، باستان‌شناسی غرب ایران، ترجمه زهرا باستی، تهران: انتشارات سمت.

یغمایی، اسماعیل، ۱۳۶۴، کشف معبد هزارساله در بوکان، روزنامه کیهان ۱۳۶۴/۱۲/۲۱، ص ۹.

عبدی، کامیار، ۱۳۸۷، بازننگری کاوش‌های باستان‌شناسی زیویه، پژوهشکده باستان‌شناسی (منتشر نشده).

علیزاده، حسین، ۱۳۸۹، باستان‌شناسی و هنر مانا، پایان‌نامه دکتری باستان‌شناسی، دانشگاه آزاد اسلامی واحد علوم و تحقیقات، تهران (منتشر نشده).

فون دراوستن، هنینگ و رودلف ناومان، ۱۳۸۲، تخت سلیمان، ترجمه فرامرز نجد سمیعی، تهران: سازمان فرهنگی.

کارگر، بهمن، ۱۳۸۳، قالیچی: زیر تو مرکز مانا، لایه IB ۱۳۸۱-۱۳۷۸، در: مجموعه مقالات همایش بین‌المللی باستان‌شناسی ایران حوزه شمال غرب پژوهشکده باستان‌شناسی، به کوشش مسعود آذرنوش، تهران: صص ۲۴۵-۲۲۹.

کارگر، بهمن، ۱۳۸۴، گزارش مقدماتی نخستین فصل کاوش تپه ربط ۲ شهرستان سردشت، بایگانی اداره میراث فرهنگی، صنایع دستی و گردشگری استان آذربایجان غربی (منتشر نشده).

کلایس، ولفرام، ۱۳۷۵، معماری اورارتویی، ترجمه فرامرز نجد سمیعی، فصلنامه علمی، فرهنگی و هنری اثر، شماره ۲۶ و ۲۷، انتشارات سازمان میراث فرهنگی کشور، صص ۱۰۵-۸۶.

معتمدی، نصرت‌الله، ۱۳۷۳، گزارش قلعه زیویه - گورستان چنگبار، پژوهشکده باستان‌شناسی (منتشر نشده).

\_\_\_\_\_، ۱۳۷۴، زیویه، قلعه ای مادی-ماننایی، در: مجموعه

(ب) غیر فارسی

Binandeh, A., & Kargar, B., 2008, Ghour Ghaleh Jan Aga: A Mannaeen fortress in north-west, Iran, *Antiquity*, Vol. 82, Issue 315, Project Gallery.

Burney, C., & Lang, D., 1971, *The People of the Hills, Ancient Ararat and Caucasus*, London.

Dyson, R., 1968, Hasanlu and the Solduz and Ushnu valley: Twelve year of Exploration, *Archaeologia Viva* 14 (1/1) Paris, pp. 83-101.

Dyson, R. H. Jr., 1965, Problems of Protohistoric Iran as seen from Hasanlu, *Journal of Near Eastern Study*, Vol. 24, pp. 193-217.

\_\_\_\_\_, 1989, Rediscovering Hasanlu; *Expedition*, Vol. 31, pp. 3-11.

Eliyari, S., 1996, *Azerbaijan Tarihi*, Azerbaijan Dovleti Nesriyati, Baku.

Erzen, A. D., 1992, *Doğu Anadolu ve Urartular–Eastern Anatolia and Urartian*, Turk Tarih Kurumu, Ankara.

Gashgai, C., 1993, *Manna Dovleti*; Azerbaijan Devlet Nesriyati, Baku.

Godard, A., 1950, *Le Tresor de Ziwiye (Kurdistan)*, Haarlem, Paris.

Hasanzadeh, Y., 2009, Qale Bardineh, a Mannaeian local Chieftdom in Bukan Area, North Western, Iran, *Archaeologische Mitteilungen Aus Iran and Turan (AMIT)*, Band 41, pp. 269-282.

Kargar, B., & Binandeh, A., 2009, A Preliminary Report of Excavation at Rabat Tepe, Northwest Iran, *Iranica Antiqua*, Vol. XLIV, pp. 113-129.

Salvini, M., Pecorella, P. E., 1984, *Tra lo Zagros e L'Urmia*, Roma.

Lemaire, A. U., 1998, Une inscription Aramme de VIII S. AV. J. C. Trovee a Bukan, *Studia Iranica*, Vol. 27, pp. 15-30.

Luckenbill, D., 1926, *Ancient Records of Assyrian and Babylonia*, Vol 1 & 2.

Mollazadeh, K., 2008, The Pottery from The Mannaeian Site of Qalaichi, Bukan (Nw-Iran), *Iranica Antiqua*, Vol XLIII, pp. 106-125.

Muscarella, O. W., 1977, Ziwiye and Ziwiye; The forgery of provenience, *Journal of Field Archaeology*, Vol. 4, pp. 197-219.

Rezvani, M., & Roustaei, K., 2007, A Preliminary Report on Two Season of Excavation at Kultarikeh Cemetery, Kurdistan, Iran, *Iranica Antiqua*, Vol. XLII, pp. 139-184.

Young, G., 1965, A Comparative Ceramic Chronology for Western Iran, 1500–500 B.C., *IRAN*, Vol. III, pp. 53–80.

## جداول

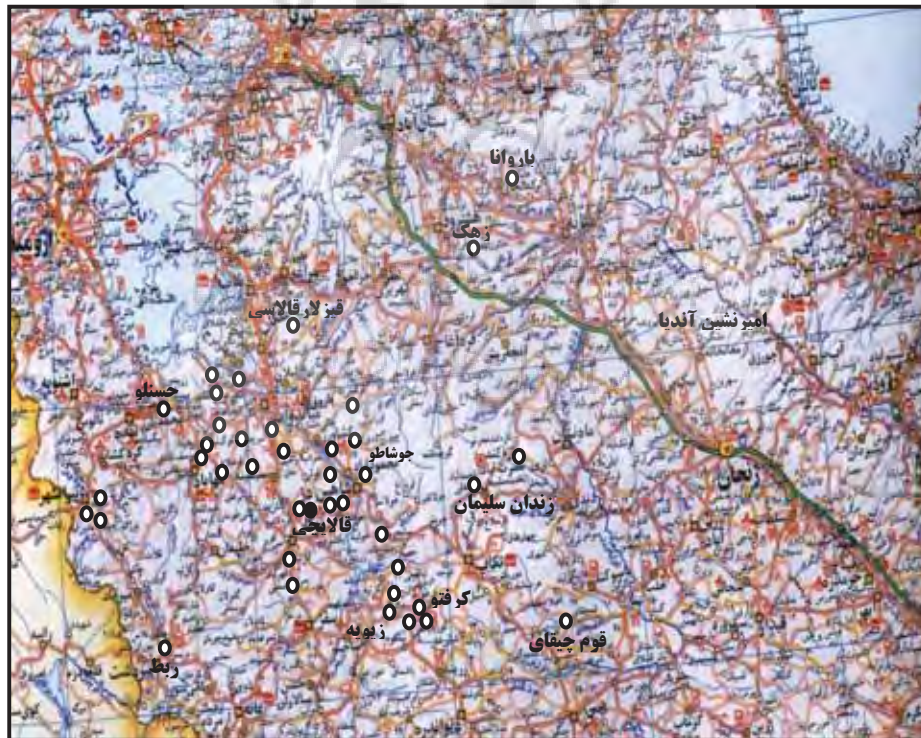
جدول ۱- فهرست شاهان مانا، آشور نو و اورارتو.

الف- مانا	ب- آشور	ج- اورارتو
اواکی / اوداکی (?-۸۲۹ پ.م.)	آشورنصیرپال (۸۵۹-۸۸۳ پ.م.)	آرامه (۸۳۲-۸۵۸ پ.م.)
دوره فترت ۹۰ ساله در تاریخ مانا	شلمنصر III (۸۲۴-۸۵۸ پ.م.)	ساردوری I (۸۲۵-۸۳۲ پ.م.)
ایرانزو (۷۱۷-۷۴۰ پ.م. تخمینی)	شمشی ادد V (۸۱۱-۸۲۳ پ.م.)	ایشویینی (۸۱۰-۸۲۵ پ.م.)
آزا (۷۱۶-۷۱۷ پ.م.)	اددنیراری III (۷۸۳-۸۱۰ پ.م.)	منوآ (۷۸۶-۸۱۰ پ.م.)
اولوسونو (?-۷۱۶ پ.م.)	شلمنصر IV (۷۷۲-۷۸۱ پ.م.)	آرگیشتی I (۷۶۴-۷۸۶ پ.م.)
بلخابو (دهه های نخستین قرن ۷ پ.م.)	آشوردان III (۷۵۴-۷۷۱ پ.م.)	ساردوری II (۷۳۴-۷۶۴ پ.م.)
آخسری (۶۶۴-۶۷۳ پ.م.)	آشورنیراری V (۷۴۶-۷۵۳ پ.م.)	روسای I (۷۱۴-۷۳۴ پ.م.)
اوالی (۶۱۴-؟ پ.م.)	تیکلات پیلر III (۷۲۷-۷۵۴ پ.م.)	آرگیشتی II (۶۸۵-۷۱۴ پ.م.)
سال ۵۲۹ پ.م. آخرین ذکر نام مانا در یک منبع عبری	شلمنصر V (۷۲۲-۷۲۷ پ.م.)	روسای II (۶۸۵-۶۸۵ پ.م.)
	سارگن II (۷۰۵-۷۲۲ پ.م.)	ساردوری III (۶۳۵-۶۴۵ پ.م.)
	سناخریب (۶۸۰-۷۰۵ پ.م.)	ازیمنا (?-۶۳۵ پ.م.)
	آسارهادون (۶۶۹-۶۸۰ پ.م.)	ساردوری IV ؟
	آشورباننیال (۶۲۷-۶۶۹ پ.م.)	روسای سوم ؟
	ساراک (۶۱۱-۶۲۷ پ.م.)	روسای IV (۵۸۵-؟ پ.م.)
	آشوروابلیت (۶۰۹-۶۱۱ پ.م.)	

جدول ۲: تفکیک محوطه‌های مانایی بر اساس نوع کاربری.

الف- مرکز حکومت	ج- تپه‌ها	د- محوطه‌های تدفینی
۱- قلابچی	۱- ربط	۱- کول تاریکه
<b>ب- دژها</b>	۲- چپانه	۲- آرداش
۱- زیویه	۳- قاپان	۳- چنگبار
۲- سنگر	۴- قاپلاتو	۴- فخریکا
۳- تبت	۵- دارتوان	۵- مجید تپه (سکایی)
۴- بردینه	۶- شین آباد	<b>ر- مجموعه‌های صخره‌ای</b>
۵- گوور قلعه	۷- گرد آشه وان	۱- اشکفت فرهاد
۶- قلعه جوق	۸- عباس بولاغی	۲- سومغان
۷- دژ صارمی	۹- اسلام تپه سی	۳- کرفتو
۸- قلعه زهک	۱۰- نصیر کندی	<b>ز- مجموعه‌های مذهبی</b>
۹- دژ جوشاطو	۱۱- قاریاغدی	۱- زندان سلیمان
۱۰- قوم چقایی	۱۲- داش تپه	۲- برده کنته
۱۱- قیزلارقالاسی	۱۳- حسنلو	<b>س- تأسیسات آبیاری</b>
۱۲- ساری قورخان	۱۴- باروانا	۱- محوطه سنگر/ نخوددره

تصاویر



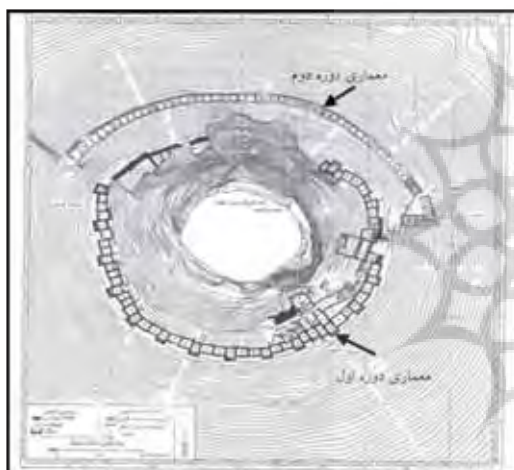
تصویر ۱: شمال غرب ایران و پراکندگی محوطه‌های باستانی منسوب به مانا (نک علیزاده، ۱۳۸۹: ۲۲۰).



تصویر ۳: نمای جنوبی دژ زیویه و آثار معماری آن  
(عکس از نگارنده).



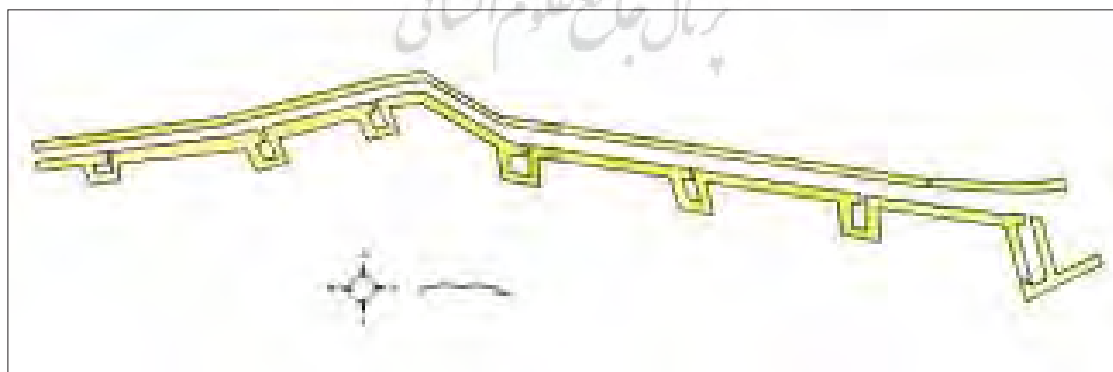
تصویر ۲: پلان بقایای معماری تپه قالایچی بوکان  
(کارگر، ۱۳۸۳: ۲۳۵).



تصویر ۵: پلان آثار معماری مرحله اول و دوم زندان سلیمان  
(ناومان، ۱۳۸۲: ضمیمه ش ۲).



تصویر ۴: دورنمای شرقی تپه ربط سردشت  
(کارگر، ۱۳۸۳: ۲۴۲).



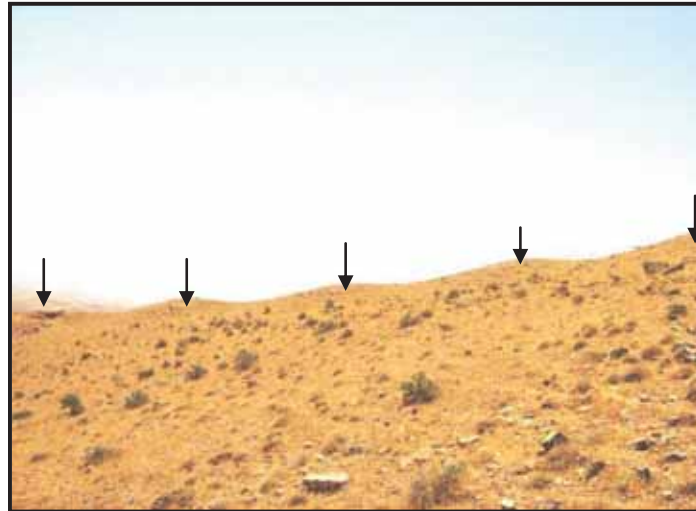
تصویر ۶: حصار دژ گوور قلعه به شکل خطی - طولی با دو دیوار موازی و اتاقک‌های برجی شکل  
(Binandeh & Kargar, 2008: fig. 4).



تصویر ۷: نقشه قلعه قوم چیقای بیجار، برگرفته از طرح کلایس (نک علیزاده، ۱۳۸۹: ۱۲۷).



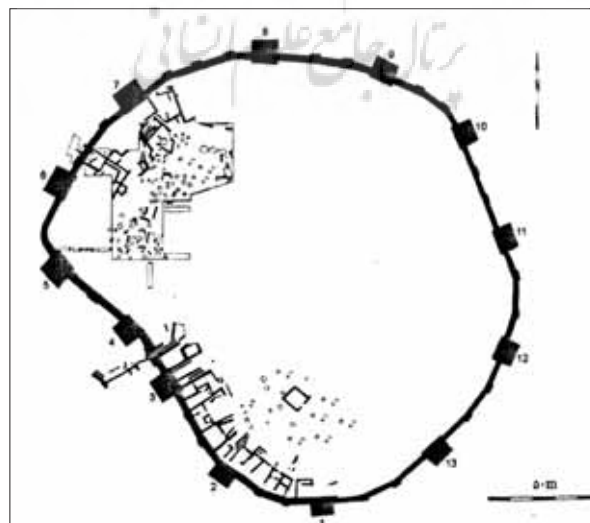
تصویر ۸: نوع سنگ‌چینی حصار در دژهای مانایی (عکس از نگارنده).



تصویر ۹: شواهد حصار و برجستگی برج‌های مدفون شده در زیر خاک، دژ جوشاطو (عکس از نگارنده).



تصویر ۱۰: بقایای حصار سنگی و برج نیمدایره‌ای دژ جوشاطو (عکس از نگارنده).



تصویر ۱۱: برج‌های چهار گوش دژ اورارتویی حسنلو که نشانگر تفاوت نوع نیمدایره‌ای برج مانایی با اورارتویی هستند (Dyson, 1989: 7).