

تأثیر فرهنگ سازمانی بر عملکرد شرکت با میانجیگری سیستم‌های حسابداری

مدیریت

دنیا احدیان پورپروین

استادیار گروه حسابداری، دانشگاه آزاد اسلامی، واحد فیروزکوه، فیروزکوه، ایران (نویسنده مسئول).

donyaahadiyan@yahoo.com

ندا حجازی فرمند

دانشجوی کارشناسی ارشد گروه حسابداری، دانشگاه آزاد اسلامی، واحد تهران غرب، تهران، ایران.

ملیحه علی‌فری

استادیار گروه حسابداری، دانشگاه آزاد اسلامی، واحد تهران غرب، تهران، ایران.

چکیده

مقدمه و هدف پژوهش: یکی از مباحث اصلی و نوین رفتار سازمانی که در رشد و بهبود بهره‌وری و کارایی سازمان‌ها با اهمیت تلقی می‌شود فرهنگ سازمانی می‌باشد. از این‌رو هدف اصلی پژوهش بررسی و تعیین میزان تأثیر فرهنگ سازمانی بر عملکرد شرکت‌های پذیرفته شده در بورس اوراق بهادار تهران با در نظر گرفتن سیستم‌های حسابداری مدیریت به عنوان متغیر میانجی می‌باشد.

روش پژوهش: از نظر منطق اجرا، قیاسی - استقرایی. از نظر بعد زمانی، مقطعی یک نقطه‌ای. از نظر نتیجه اجرا، کاربردی. از نظر فرایند اجرا، کمی و از نظر هدف پژوهش، توصیفی پیمایشی می‌باشد.

داده‌های مورد نیاز این پژوهش با بکارگیری ابزار پرسشنامه استاندارد کامرون و کوئین (سال ۲۰۰۶) جمع‌آوری شده است که ابتدا اعتبار محتوای پرسشنامه توسط استاد راهنما و تنی چند از خبرگان و با استفاده از شاخص محتوا (CVR) مورد تأیید قرار گرفته است و پس از اجرای اولیه آزمون پایایی با آلفای کرونباخ بررسی و پس از اجرای اصلی بر روی نمونه نیز روایی همزمان، روایی تشخیصی از معیار فورنل و لارکر براساس میانگین واریانس استخراج شده (AVE) و پایایی مرکب (CR)، روش تحلیل عاملی تأییدی (CFA) استفاده شده است و با استفاده از مدل معادلات ساختاری با بکارگیری نرم‌افزار لیزرل بررسی و تحلیل شده است.

نتیجه‌گیری: نتایج این پژوهش حاکی از آن است که فرهنگ سازمانی بر عملکرد شرکت‌های پذیرفته شده در بورس اوراق بهادار تهران تأثیر مثبت و معنی‌داری دارد و این اثر با میانجیگری سیستم‌های حسابداری مدیریت افزایش می‌یابد. نتایج این پژوهش، ضرورت توجه به فرهنگ سازمانی و سیستم‌های حسابداری مدیریت را جهت رشد و بهبود عملکرد ایجاد می‌نماید.

واژگان کلیدی: فرهنگ سازمانی، عملکرد شرکت و سیستم حسابداری مدیریت.

مقدمه

برخی از فرهنگ سازمانی به دلیل تعامل قوی و داشتن بهترین سیستم اطلاعاتی شرکت قادر به ایجاد مزیت رقابتی است. در ادبیات فرهنگ سازمانی این تصور که فرهنگ سازمانی برای کارکرد موثر و عملکرد سازمانها ضروری است، مدام تقویت می‌شود.

سیستم حسابداری مدیریت نقش میانجی داشته و منجر به تشدید رابطه فرهنگ سازمانی و عملکرد شرکت می‌شود. حسابداری مدیریت به عنوان یک سیستم اطلاعات مدیریت باید سعی در پیشبرد هوش فرهنگی مدیریت و بالا بردن توان وی در انطباق با محیط تصمیم‌گیری و تغییر در نحوه اطلاع رسانی با توجه به محیط فعالیتش نماید تا بتواند در عرصه رقابت جهانی امکان ایجاد آگاهی و شناخت از فرهنگهای کشورهای مختلف را برای مدیریت آشکار نماید یا به عبارتی با شناختی که از نحوه تصمیم‌گیری اشخاص اعم از مدیران، مشتریان، عرضه کنندگان و ... دارد آگاهی یابد که اشخاص در هر فرهنگ چگونه تصمیم‌گیری می‌نمایند تا بتواند از طریق شناخت نحوه تصمیم‌گیری آنها اطلاعات مورد نیاز مدیریت را ارائه نمایند و کمک نمایند که مدیران تصمیماتی اتخاذ نمایند که بیشترین منافع را برای سازمان آنها به ارمغان آورد. فرهنگ هر جامعه به طور ناخودآگاه بر نحوه طراحی و اجرای سیستمهای اطلاعاتی موجود در شرکتها و سازمانهای مختلف آن جامعه تاثیر می‌گذارد. به عبارت دیگر، اختلافات فرهنگی موجود در جوامع را می‌توان موجب تفاوت‌های موجود در فرهنگهای سازمانی دانست که خود عامل اصلی تاثیرگذار بر عملکرد تجاری آن سازمان (یا شرکت) است. هم‌چنین هدف از پژوهش تغییرپذیری متغیر وابسته (عملکرد سازمان) را تشریح و پیش‌بینی خواهد کرد و سیستم حسابداری مدیریت سیستم کنترل و تصمیم‌گیری سازمانی است که برای ارائه اطلاعات به مدیران طراحی شده و عملکرد شرکتها تا حد زیادی توسط فرهنگ موجود تعیین می‌شود. هدف از این مطالعه و ارزش افزوده علمی این پژوهش، بررسی اثر متغیرها و روابط میان آنها می‌باشد.

مجمع جهانی اقتصاد به طور سالانه با در نظر گرفتن طیف وسیعی از مولفه‌ها به مطالعه رقابت‌پذیری کشورها می‌پردازد. بنا بر تعریف مجمع جهانی اقتصاد، رقابت‌پذیری به "مجموعه‌ای از نهادها، سیاستها و عوامل تعیین کننده سطح بهره‌وری کشورها" اشاره دارد. از سوی دیگر، سطح بهره‌وری هر کشور، معرف سطح رفاه اقتصادی قابل کسب برای آن است (فرناندز و دیاز، ۲۰۱۶). اقتصاد جهانی که با سرعت بالا به سمت جهانی شدن در حال حرکت می‌باشد، کشورهایی در بازار جهانی موفق خواهند بود که در بازارهای داخلی خود توانسته باشند رقابت‌پذیری را تقویت کنند (هریانتو و آگوستین، ۲۰۱۷). بسیاری از مطالعات بیانگر رابطه مثبت بین رقابت و کارایی و بین رقابت و نرخ رشد بهره‌وری بوده‌اند. در صورت وجود رقابت، بنگاه‌ها عملیات خود را برای افزایش کارایی و در نتیجه حفظ سودآوری تعدیل می‌کنند و بنگاه‌های ناکارآمد از بازار خارج می‌شوند. خروج این بنگاه‌ها موجب آزاد شدن منابع می‌شود که بنگاه‌های کارآمدتر می‌توانند از آن استفاده کنند. فرهنگ قوی مشخص کننده توافقی در میان اعضای یک سازمان در اهمیت به باورها و ارزش‌های فرهنگ است. اگر رضایت و توافق در مورد اهمیت ارزش‌ها و باورها وجود داشته باشد، آن فرهنگ یک فرهنگ قوی و اگر توافق اندک باشد، فرهنگ ضعیف است. با توجه به توضیحات قبل عملکرد شرکتها دارای جایگاه ویژه‌ای در اقتصاد کشور بوده و نه تنها ضامن بقا و رشد و پویایی سازمان خود می‌باشد بلکه موجب ارتقاء رتبه در اقتصاد جهانی بوده و بهبود عملکرد شرکت از جنبه‌های مالی و غیرمالی متاثر از عوامل گوناگونی بوده که یکی از مهم‌ترین آنها فرهنگ سازمانی شرکتها می‌باشد (فرناندز و دیاز).

عملکرد شرکتها تا حد زیادی توسط فرهنگ موجود تعیین می‌شود که توسط سازمانها شکل گرفته‌اند. برخی از انواع فرهنگ می‌تواند عملکرد بالا را تولید کند این به دلیل ارزش‌های مشترک قوی فرهنگ سازمانی در میان آنها است.

۱- مبانی نظری و پیشینه پژوهش

فرهنگ، واژه‌ای فارسی و مرکب از دو کلمه «فر» و «هنگ» است. «فر» پیشوند و به معنای بالا بوده و «هنگ» از ریشه اوستایی سنگ به معنای کشیدن سنگینی و وزن است. معنای ترکیبی آنها نیز از نظر لغت به معنای بالا کشیدن و بیرون کشیدن است. فرهنگ مجموعه آموخته و پیچیده و نظام یافته‌ای از دانستنی‌ها، هنرها، باورها، آیین‌ها، حقوق و آداب و رسوم، منشأ خوبی‌ها و بسیاری چیزهاست که انسان از جامعه خودش کسب کرده است. فرهنگ، سازمان و اعمال آن را اندازه‌گیری می‌کند. آن، چیزی شبیه «سیستم عمل» سازمان است که کارمندان را در چگونه فکر کردن و چگونه احساس و عمل کردن هدایت می‌کند. فرهنگ، پویا و سیال است و هرگز ثابت نمی‌شود. فرهنگ ممکن است تحت مجموعه‌ای از شرایط اثرگذار بوده و یا اثرگذار نباشد (پورکاظمی، شاکری نوائی، ۱۳۸۳).

عملکرد در لغت به معنی حالت یا کیفیت کارکرد است. عملکرد، معیاری برای اندازه‌گیری کارایی و اثربخشی سازمان در دوره زمانی ویژه است که از طریق نشانه‌هایی در بازار، مشتری و میزان فروش آن سازمان مشخص می‌شود (نمایان و فیض الهی، ۱۳۹۴). شاخص عملکرد مالی شامل سهم بازار (در مقایسه با رقبا)، حجم فروش (در مقایسه با رقبا)، رشد فروش (در مقایسه با رقبا) و سودآوری (نسبت به رقبا) است. منظور از شاخص عملکرد غیرمالی رضایت‌مندی مشتری می‌باشد.

حسابداری مدیریت فرایندی است که اطلاعات حسابداری را برای تصمیم‌گیری آگاهانه‌تر مدیریت فراهم می‌سازد. بخشی از تعریف ارائه شده از حسابداری مدیریت، از سوی انجمن حسابداران خبره مدیریت، به شرح زیر است:

(حسابداری مدیریت فرایندی است که در آن اطلاعات مورد استفاده مدیریت، برای برنامه‌ریزی، ارزیابی و کنترل واحد تجاری و هم‌چنین حصول اطمینان از استفاده صحیح منابع در اختیار مدیریت، تعریف، اندازه‌گیری، جمع‌بندی، تجزیه و تحلیل، تفسیر و ارائه می‌گردد).

البته باید توجه داشت، همانطور که در ادامه‌ی این تعریف آمده، حسابداری مدیریت برخی از گزارش‌های مالی مورد استفاده‌ی استفاده‌کنندگان خارج سازمانی را نیز تهیه می‌کند. از خدمات حسابداری مدیریت می‌توان به موارد زیر اشاره کرد:

۱- مدیریت به موقع موجودی‌ها ۲- افزایش کیفیت محصولات ۳- بهره‌وری بیشتر ۴- تسهیل در تصمیم‌گیری‌ها ۵- بهبود مستمر عملیات و ...

۱-۱- ارتباط فرهنگ و عملکرد با در نظر گرفتن نقش تعدیلی حسابداری مدیریت

عملکرد شرکت‌ها تا حد زیادی توسط فرهنگ موجود تعیین می‌شود که توسط سازمان‌ها شکل گرفته‌اند. برخی از انواع فرهنگ می‌تواند عملکرد بالا را تولید کند این به دلیل ارزش‌های مشترک قوی فرهنگ سازمانی در میان آنها است. برخی از فرهنگ سازمانی به دلیل تعامل قوی و داشتن بهترین سیستم اطلاعاتی شرکت قادر به ایجاد مزیت رقابتی است. مطالعات دیگر از (آگوستین و کریستین ۲۰۱۳). نشان می‌دهد که نوعی از فرهنگ تطبیقی سازمان می‌تواند عملکرد بهتر را ایجاد کند. فرهنگ سازمانی به عنوان مجموعه‌ای از باورها و ارزش‌های مشترک بر رفتار و اندیشه‌ی اعضای سازمان اثر می‌گذارد و می‌توان نقطه شروعی برای حرکت و پویایی و یا مانعی در راه پیشرفت به شمار آید. فرهنگ سازمانی از اساسی‌ترین زمینه‌های تغییر و تحول در سازمان است. فرهنگ هر سازمانی به عنوان عامل اساسی در شکل دادن بدان مطرح شده و تأثیر بسزایی بر ساختار و طرح سازمان و ... و از همه مهم‌تر بر عملکرد سازمان دارد.

از این‌رو فرضیه تحلیلی فوق را بدست می‌آوریم:

11: فرهنگ سازمانی بر عملکرد شرکت تأثیر معناداری دارد.

۲-۱- ارتباط بین فرهنگ سازمانی و سیستم‌های حسابداری مدیریت

حسابداری مدیریت به عنوان یک سیستم اطلاعات مدیریت باید آگاهی باید که اشخاص در هر فرهنگ چگونه تصمیم‌گیری می‌نمایند تا بتواند از طریق شناخت نحوه

۳-۱- ارتباط بین سیستم‌های حسابداری مدیریت و عملکرد سازمانی

سیستم حسابداری مدیریت به عنوان مجموعه‌ای از شیوه‌های حسابداری مدیریت متشکل از سیستم کنترل و تصمیم‌گیری سازمانی است که برای ارائه اطلاعات به مدیران برای تصمیم‌گیری و عملکرد کنترل طراحی شده‌اند. اهمیت سیستم‌های حسابداری مدیریت در عملکرد سازمانی ارائه اطلاعاتی است که ویژگی‌ها و کیفیت اطلاعات را می‌توان مطابق با مسائل اصلی که می‌تواند به فرایند تصمیم‌گیری و فرایندهای کنترل تبدیل شود (IFAC 1998) ارائه می‌دهد.

سیستم‌های ارزیابی عملکرد ابزاری در راستای ساده‌سازی فرایند تصمیم‌گیری که همان سیستم حسابداری مدیریت در سازمان‌ها می‌باشند. فاکتورهای مرتبط با تصمیمات استراتژیک عبارتند از فراوانی، پیچیدگی، ریسک مرتبط و فوریت (چو و مایکل، ۱۹۹۱). سازمان‌ها نیازمند اطلاعات بیشتری از سیستم‌های ارزیابی عملکرد جهت پشتیبانی فرایند تصمیم‌گیری می‌باشند شامل تدوین و به کارگیری رویه‌هایی به منظور دستیابی شرکت به موقعیت رقابتی پایدار و در نتیجه موقعیت مستمر شرکت می‌باشد که در نهایت بهبود هر چه بهتر عملکرد سازمان را پیش رو دارد که در فضای کسب و کار امروزی انعطاف‌پذیری بسیار مهم است.

از این‌رو فرضیه تحلیلی فوق را بدست می‌آوریم:

H₃: فرهنگ سازمانی به واسطه سیستم حسابداری

مدیریت بر عملکرد شرکت تاثیر معناداری دارد.

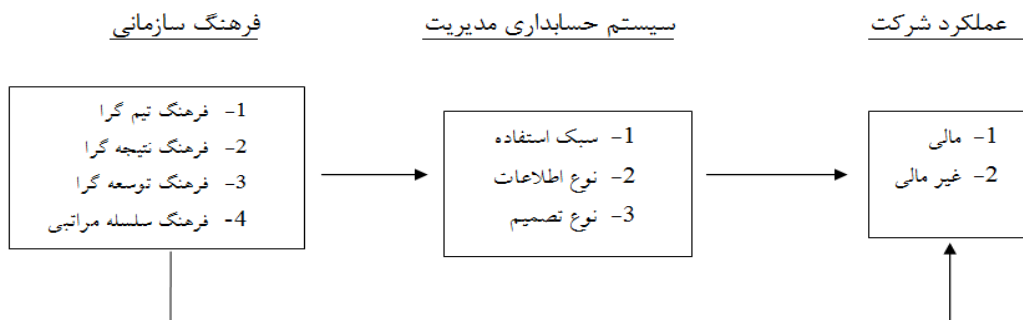
تصمیم‌گیری آنها اطلاعات مورد نیاز مدیریت را ارائه نمایند و کمک نمایند که مدیران تصمیماتی اتخاذ نمایند که بیشترین منافع را برای سازمان آنها به ارمغان آورد. فرهنگ هر جامعه به طور ناخودآگاه بر نحوه طراحی و اجرای سیستم‌های اطلاعاتی موجود در شرکت‌ها و سازمان‌های مختلف آن جامعه تاثیر می‌گذارد. به عبارت دیگر، اختلافات فرهنگی موجود در جوامع را می‌توان موجد تفاوت‌های موجود در فرهنگ‌های سازمانی دانست که خود عامل اصلی تاثیرگذار بر عملکرد تجاری آن سازمان (یا شرکت) است بنابراین سازمان‌ها جهت ایجاد هوش فرهنگی نیازمند سیستم اطلاعاتی مناسبی می‌باشند و بدیهی است حسابداری که بخشی از عملکرد تجاری واحدهای اقتصادی به شمار می‌رود، سخت تحت تاثیر فرهنگ ملی و سازمانی قرار دارد (احدی‌ان، ۱۳۹۳).

سه ویژگی سیستم حسابداری مدیریت باید در موانع فنی، رفتاری و فرهنگی خوب باشد. نقش فنی به اندازه کیفیت اطلاعات و مدیریت مربوطه اشاره دارد. نقش رفتارها این است که چگونه اطلاعات تولید شده بر رفتار سازمان تاثیر می‌گذارد. به دلیل تغییر در ادراک، انگیزه، نگرش و آرزوی افراد در سازمان این تغییرات اتفاق می‌افتد زیرا سیستم حسابداری مدیریت می‌تواند ارزش‌ها اعتقادات و ذهنیت سازمان را تغییر دهد.

از این‌رو فرضیه تحلیلی فوق را بدست می‌آوریم:

H₂: فرهنگ سازمانی بر سیستم حسابداری مدیریت

تاثیر معناداری دارد.



شکل ۱- مدل پژوهش

پژوهش‌های داخلی

دیانتی ویگی در سال ۱۳۹۵ به بررسی رابطه بین استفاده از ابزارهای حسابداری مدیریت و عملکرد شرکت‌های پذیرفته شده در بورس اوراق بهادار تهران پرداختند و نتایج تحقیق بیانگر وجود رابطه مثبت بین عملکرد شرکت که حسابداری مدیریت به عنوان متغیر میانجی باعث تشدید این رابطه می‌گردد.

احدیان و نیکومرام در سال ۱۳۹۵ به بررسی سیستم‌های ارزیابی عملکرد در چارچوب تحلیل نسیت فرهنگی پرداخته و نتایج این پژوهش بیانگر این امر است که ارزش‌های فرهنگی با ثبات اثر مستقیم و منفی بر تنوع معیار ارزیابی عملکرد دارد و هم‌چنین ارزش‌های فرهنگی به واسطه هدف به کارگیری سیستم ارزیابی عملکرد اثر غیرمستقیمی بر تنوع معیار ارزیابی عملکرد دارد.

بنی مهد و نجاتی در سال ۱۳۹۵ به بررسی رابطه بین فرهنگ سازمانی و تعهد کاری حسابداران پرداختند و به این نتیجه رسیدند که رابطه مستقیم و معنی‌داری بین فرهنگ سازمان با تعهد کاری کارمندان وجود دارد.

مرادی کیخسرو و مدنی در سال ۱۳۹۴ به بررسی فرهنگ سازمانی دوسوتوان و عملکرد نقش حیاتی دوسوتوانی سازمانی پرداختند و به این نتیجه رسید که رابطه بین فرهنگ سازمانی دوسوتوان بر عملکرد حمایت می‌کند و نقش میانجی دوسوتوانی تایید می‌شود.

کردنائیچ فانی و مسعودی در سال ۱۳۹۳ به بررسی فرهنگ سازمانی حلقه مفقود شفافیت سازمانی و نتایج آزمون نشان دهنده تأثیر شفافیت سازمانی بر عملکرد سازمان مثبت و معنی‌دار است و فرهنگ سازمان نیز به عنوان متغیر وابسته بر این رابطه اثر می‌گذارد.

احدیان در سال ۱۳۹۳ به بررسی نسیت فرهنگی مبتنی بر رویکرد رفتاری با تأکید بر نقش حسابداران مدیریت برای تصمیم‌گیری مدیریت پرداخت و نتایج پژوهش بیانگر این است که یکی از عوامل موثر بر تصمیم‌گیری افراد فرهنگ زندگی آنها می‌باشد و هم‌چنین اکثر سیستم‌های حسابداری مدیریت بر گرفته از کشورهای غربی و ژاپن می‌باشد که با در نظر گرفتن

تفاوت فرهنگ می‌تواند به کارآمدتر نمودن سیستم‌های اطلاعات حسابداری مدیریتی در راستای اتخاذ تصمیمات صحیح‌تر توسط مدیریت بیانجامد.

نایب‌زاده و گنجوی در سال ۱۳۹۲ به بررسی تأثیر تغییرات سیستم‌های کنترل و حسابداری مدیریت بر عملکرد سازمانی شرکت‌های تولیدی بورس اوراق بهادار تهران پرداخت و نتایج بر این اساس بود که سیستم‌های کنترل و حسابداری رابطه مثبتی بر عملکرد سازمان دارد.

ملانظری و داور در سال ۱۳۹۲ به بررسی ارتباط اطلاعات حسابداری مدیریت با یادگیری سازمانی و عملکرد تولید پرداختند که نتایج نشان می‌دهد رابطه مثبتی بین سطح تکنولوژی پیشرفته تولید و میزان اطلاعات حسابداری مدیریت وجود دارد هم‌چنین رابطه مثبتی بین میزان اطلاعات فراهم شده توسط سیستم اطلاعات حسابداری مدیریت و بهبود در عملکرد تولید مشاهده شد.

ناصری و جوادی در سال ۱۳۹۲ به بررسی ارتباط بین فرهنگ سازمانی و سیستم ارزیابی عملکرد در شرکت‌های تولیدی بورس اوراق بهادار تهران پرداختند که نتایج نشان می‌دهد که میزان تنوع ارزیابی عملکرد و به کارگیری سیستم‌های ارزیابی عملکرد برای تصمیم‌سازی استراتژیک بین مدیران ارشد شرکت‌های دارای فرهنگ غالب انعطاف‌پذیری بیش از مدیران ارشد شرکت‌های دارای فرهنگ غالب کنترل است.

پژوهش‌های خارجی

واریک^۵ در سال ۲۰۱۷ به بررسی فرهنگ و استراتژی‌های آن پرداخت و نشان داد فرهنگ‌های سالم و آموزش فرهنگ و استراتژی فراوانی تحقیقات روشن می‌سازد که ساختن فرهنگ‌های قوی می‌تواند نقش مهمی در موفقیت سازمان‌ها ایفا می‌کند. به منظور دست‌یابی به بهترین نتایج، توسعه فرهنگ به رهبران نیاز دارد که آن را یکی از وظایف کلیدی خود می‌دانند و اهمیت هماهنگ کردن استراتژی‌های سازمان و تصمیم‌گیری با آرمان‌های فرهنگی را درک می‌کنند.

کریستین و جان^۶ در سال ۲۰۱۷ به بررسی تصویب نوآوری‌های حسابداری مدیریت سازگاری فرهنگ سازمانی

درگیری و مشارکت کارکنان را در فعالیت‌های مختلف سازمان، مورد تشویق قرار می‌دهد و حس مالکیت و مسئولیت را در آنها به وجود می‌آورد؛ حس مالکیت موجب ایجاد تعهد بیشتری به سازمان شده و قابلیت‌های استقلال را در کارکنان افزایش می‌دهد. در نتیجه تمامی افراد سازمان از مهارت و توانایی لازم برای تصمیم‌گیری در زمینه کار خود برخوردار بوده و همچنین به دلیل دریافت اطلاعات از اعضای سازمان، رفتار غیررسمی کارکنان را دیکته می‌کند.

سولن جی هوگان و لونارد وی کوت^{۱۲} در سال ۲۰۱۴ به بررسی ارتباط بین فرهنگ سازمانی، نوآوری و عملکرد (آزمون مدل شاین) به روش آنالیز فاکتور تصدیق (CFA) که نتایج نشان می‌دهد که چگونه لایه‌های فرهنگ سازمانی؛ به خصوص هنجارها و رفتارهای خلاقانه تا حدودی اثر اندیشه‌های نوآوری را که اندازه‌گیری عملکرد شرکت را حمایت می‌کند تعدیل می‌نماید.

جاکوب^{۱۳} و همکاران (۲۰۱۳) به بررسی ارتباط بین فرهنگ سازمانی تیم مدیریتی ارشد و عملکرد در بیمارستان‌های هوشمند انگلیسی پرداختند. در این پژوهش جهت اندازه‌گیری فرهنگ از چارچوب رقابتی در دوره‌های زمانی ۲۰۰۸-۲۰۰۷ و ۲۰۰۲-۲۰۰۱ و مدل لوجیت و پروبیت استفاده شده است و نتایج نشان دهنده این امر است که رابطه معنی‌داری بین فرهنگ و عملکرد سازمانی در دوره‌های زمانی مورد بررسی وجود داشته است.

فرضیه اصلی: فرهنگ سازمانی به واسطه سیستم حسابداری مدیریت بر عملکرد سازمان تاثیر معناداری دارد.

فرضیه‌های فرعی

- ۱-۱. فرهنگ سازمانی بر عملکرد سازمان تاثیر معناداری دارد.
- ۲-۱. فرهنگ سازمانی بر سیستم اطلاعات حسابداری مدیریت تاثیر معناداری دارد.
- ۳-۱. فرهنگ سازمانی به واسطه سیستم حسابداری مدیریت بر عملکرد سازمان تاثیر معناداری دارد.

قلمرو و دامنه پژوهش

و نتایج درک شده پرداختند و نتایج نشان می‌دهد نوآوری را رد می‌کند. فرهنگ گروهی و فرهنگ منطقی با اهداف فرهنگ نوآوری همساز هستند فرهنگ سلسله مراتبی و فرهنگ توسعه‌ای نیز بر کنترل و جهت‌گیری درونی تأکید دارند و کمتر در سازمان نوآور دیده می‌شوند.

ناپی^۷ از اندونزی در سال ۲۰۱۵ به بررسی تاثیر فرهنگ سازمانی بر کیفیت نظام اطلاعات حسابداری مدیریت رویکرد نظری پرداخت و نتایج نشان داد فرهنگ سازمانی عامل مهمی در گسترش سیستم‌های اطلاعات حسابداری مدیریت در سازمان است.

چو و پاین^۸ (۲۰۱۶) در پژوهشی در پاسخ به آدلر^۹ و همکاران (۲۰۱۶) که نیاز به حذف سیستم‌های رتبه‌بندی عملکرد را بیان نموده بودند، به بررسی خلاصه‌ای از تحقیقات صورت گرفته بر اثر ارزش‌های فرهنگی بر روی مدیریت عملکرد و مسیر تحقیقات آینده پرداختند و در نتیجه بیان نمودند که بجای پشتیبانی از حذف سیستم‌های رتبه‌بندی عملکرد بهتر است به بررسی این امر بپردازیم که چگونه و چرا فرهنگ بر تاثیر سیستم‌های رتبه‌بندی عملکرد تاثیر می‌گذارد و ممکن است سیستم‌های رتبه‌بندی عملکردی که در یک سازمان پاسخگو نیست در سازمان دیگر با ارزش‌های فرهنگی متفاوت تاثیرگذار باشد و مطالعات پیشین هنوز پاسخ جامعی با این ارتباط نداده است (احدیان، ۱۳۹۳).

دابی و همکاران^{۱۰} (۲۰۱۷) به بررسی ارتباط بین سیستم‌های ارزیابی عملکرد بازنگری شده بر مبنای عقاید و ادراکات مدیران ارشد با عملکرد محیطی پرداختند و نتایج این پژوهش بیانگر این امر بود که عقاید مدیران ارشد بر ادراکات آنها تاثیر می‌گذارد و این امر موجب بیشتر شدن احتمال بازنگری سیستم‌های ارزیابی عملکرد با استراتژی تولید خواهد شد و فرهنگ سازمانی نیز نقشی تعدیل‌گر در این رابطه دارد. بازنگری پیوسته سیستم نیز منجر به بهبود عملکرد سازمانی می‌شود (احدیان، ۱۳۹۳).

فابر و سپنا^{۱۱} در سال (۲۰۱۴) بررسی و ویژگی آن «درگیر شدن بالای کارکنان در کار» باشد، به طور قوی

کدگذاری و تجزیه و تحلیل، تعبیر و تفسیر پرسشنامه منظم به علت یکنواختی آن برای همه آزمودنی‌ها، آسان و راحت بوده، چرا که از پاسخگو خواسته می‌شود به جای انشای پاسخ، تنها یک علامت در مقابل یکی از پاسخ‌های پیش‌بینی شده بگذارد.

ابزار این پژوهش پرسشنامه استاندارد شامل ۴۰ گویه که روایی و پایایی آن بررسی و بومی‌سازی شده است، می‌باشد. این پرسشنامه بر مبنای طیف لیکرت ۷گزینه‌ای و مشتمل بر سازه‌های بکار گرفته شده است، جهت تحلیل داده‌های پژوهش نیز از نرم‌افزارهای LISREL استفاده شده است.

این طیف یک مقیاس فاصله‌ای است که از تعدادی عبارت و گزینه‌های جوابیه تشکیل شده است. لذا یک مقیاس مرکب است. گزینه‌های جوابیه در این مقیاس، معمولاً نشانگر میزان موافقت یا مخالفت پاسخگو نسبت به یک موضوع یا مفهوم معین، اعم از مثبت و یا منفی است. به عبارت دیگر از طریق این مقیاس می‌توان باور و نگرش پاسخگو را تعیین کرد. شکل کلی و امتیازبندی این طیف به خیلی زیاد با امتیاز ۵ و خیلی کم با امتیاز ۱ تعلق می‌گیرد.

تجزیه و تحلیل

برای تجزیه و تحلیل داده‌های جمع‌آوری شده ابتدا در سطح توصیفی با استفاده از شاخص‌های آماری به توصیف و تلیخیص ویژگی‌های جمعیت شناختی افراد نمونه در تحقیق شامل جنسیت، تحصیلات و ... پرداخته می‌شود و سپس در سطح استنباطی برای بررسی وضعیت متغیرهای تحقیق از آزمون میانگین یک جامعه یا t یک نمونه‌ای استفاده شده است.

در آمار تحلیلی این تحقیق به منظور شناخت متغیرهای مکنون و بررسی روایی واگرا^{۱۵} از تحلیل عاملی اکتشافی^{۱۶} به منظور آزمون معناداری میان متغیرهای مشاهده‌گر^{۱۷} و متغیرهای مکنون^{۱۸} و همچنین برازش مدل‌های اندازه‌گیری به دست آمده از تحلیل عاملی تأییدی^{۱۹} و جهت بررسی فرضیات ۱ تا ۴ نیز از آزمون T دو جامعه مستقل استفاده گردیده است. در نهایت نیز به منظور بررسی روابط بین

پژوهش حاضر به بررسی تأثیر فرهنگ سازمانی بر عملکرد سازمان با میانجی‌گری سیستم حسابداری مدیریت پرداخته است. هم‌چنین پژوهش به صورت مقطعی بوده و در مقطع زمانی پاییز ۱۳۹۶ انجام شده است.

جامعه و نمونه آماری

جامعه آماری این پژوهش مدیران ارشد (مدیرعامل یا رئیس هیات مدیره) و مدیران مالی و کارشناسان مالی شرکت‌های تولیدی فعال در نیمه دوم سال ۹۶ می‌باشند که به نحوی با ارزیابی عملکرد در سازمان‌های خود در ارتباط می‌باشند.

روش پژوهش

روش اجرای پژوهش حاضر: از نظر منطق اجرا قیاسی - استقرایی، از نظر بعد زمانی مقطعی (یک نقطه‌ای)، از نظر نتیجه اجرا کاربردی، از نظر فرایند اجرا کمی و از نظر هدف پژوهش توصیفی - پیمایشی است.

داده‌ها از طریق پرسشنامه (کامرون کوئین^۴، ۲۰۰۶) که معیاری برای محاسبه متغیرها است از مدیران سطح بالای شرکت‌های تولیدی پذیرفته شده در بورس اوراق بهادار تهران جمع‌آوری شده است. مطابق بررسی‌های صورت گرفته تعداد ۲۷۰ شرکت تولیدی پذیرفته شده در مقطع مورد بررسی می‌باشد که به صورت تخمینی جامعه آماری این پژوهش حدود (۲۷۰×) ۱۰۸۰ نفر برآورد شده است، نمونه آماری طبق جدول مورگان ۲۸۳ نفر تعیین گردیده است. روش نمونه‌گیری به صورت نمونه‌گیری تصادفی در دسترس می‌باشد. در این پژوهش ۴۲۸ پرسشنامه (به صورت متوسط در هر شرکت ۴ پرسشنامه) در ۱۰۷ شرکت تولیدی پذیرفته شده در بورس اوراق بهادار تهران توزیع گردید. تعداد پاسخگویان ۲۸۳ نفر می‌باشد.

روش دیگری که در این پژوهش مورد استفاده قرار می‌گیرد، روش پیمایشی با استفاده از پرسشنامه است، با توجه به اینکه پرسشنامه یکی از ابزارهای رایج تحقیق و روشی برای کسب داده‌های پژوهش است در این پژوهش به منظور دستیابی به حقایق مربوط به گذشته، حال و پیش‌بینی وقایع آینده از پرسشنامه استفاده شده است که با ارزش‌گذاری،

قرار می‌گیرند. برای نشان دادن روابط مهم بین داده‌ها، ممکن است از جدول‌ها و نمودارها استفاده شود و نسبت‌ها و درصدها و مشخصه‌های عددی توزیع ارائه شود و برای تعمیم و استنباط نتایج، از آزمون‌های آماری استفاده می‌شود.

متغیرهای تحقیق از مدل معادلات ساختاری^{۲۰} (SEM) و بطور اخص تکنیک تحلیل مسیر با استفاده از نرم‌افزار لیزرل^{۲۱} استفاده شده است.

در این فصل داده‌های تجربی به داده‌های آماری تبدیل شده و در رابطه با هر سوال، فرضیه، توصیف و مورد تجزیه و تحلیل

جدول ۱- آمار توصیفی سوالات پرسشنامه و نتایج تحلیل عاملی تاییدی سازه‌های پژوهش

نام متغیر	متغیر	شاخص	سازه	میانگین	انحراف معیار	خطای استاندارد	بار عاملی	آماره T	خطای استاندارد	AVE	CR	
فرهنگ سازمانی	متغیر برونزا	تیم‌گرا	تیم‌گرا ۱	۳/۶۸۷۹	۱/۲۹۷۲۱	۰/۸۷۱۱	۰/۸۵	۱۷/۳۷	۰/۲۸	۰/۶۶۵	۰/۸۵۶	
			تیم‌گرا ۲	۳/۲۹۴۳	۱/۲۵۲۷۶	۰/۰۷۴۴۷	۰/۸۶	۱۷/۶۸	۰/۲۶			
			تیم‌گرا ۳	۳/۹۲۴۶	۱/۰۶۰۹۶	۰/۰۶۳۰۷	۰/۸۳	۱۳/۹۲	۰/۴۶			
	نتیجه‌گرا	نتیجه‌گرا ۱	۳/۳۲۰۳	۱/۲۴۵۱۰	۰/۰۷۴۰۱	۰/۶۹	۱۲/۹۲	۰/۵۳	۰/۶۴۳	۰/۷۸۰		
		نتیجه‌گرا ۲	۳/۷۸۳۷	۱/۱۲۶۴۲	۰/۰۶۶۹۶	۰/۹۰	۱۸/۷۱	۰/۱۹				
	توسعه‌گرا	توسعه‌گرا	توسعه‌گرا ۱	۳/۸۴۱۰	۱/۰۹۱۳۰	۰/۰۶۴۸۷	۰/۹۳	۱۹/۶۴	۰/۱۴	۰/۶۸۵	۰/۸۱۰	
			توسعه‌گرا ۲	۳/۶۵۳۷	۱/۱۳۶۲۲	۰/۰۶۵۷۵۴	۰/۷۱	۱۳/۳۷	۰/۵۰			
	سلسله مراتبی	سلسله مراتبی	مرتب‌گرا ۱	۳/۷۴۱۱	۱/۰۰۳۷۲	۰/۰۵۹۶۷	۰/۸۶	۱۷/۰۹	۰/۲۶	۰/۸۴۵	۰/۷۳۱	
			مرتب‌گرا ۲	۳/۷۹۱۵	۱/۰۸۹۴۴	۰/۰۶۴۷۶	۰/۸۵	۱۶/۷۲	۰/۲۸			
	سیک استفاده تشخیصی	متغیر تعدیل‌گر	تشخیصی	تشخیصی ۱	۳/۷۳۵۰	۰/۹۸۴۱۴	۰/۰۵۸۵۰	۰/۷۱	۱۴/۳۲	۰/۵۰	۰/۴۹۴	۰/۷۹۵
				تشخیصی ۲	۳/۵۶۵۴	۰/۹۵۵۶۵	۰/۰۵۸۶۱	۰/۶۱	۱۲/۳۷	۰/۶۲		
				تشخیصی ۳	۳/۳۶۰۴	۱/۰۰۲۱۹	۰/۰۵۹۵۹	۰/۷۰	۱۴/۲۷	۰/۵۰		
تشخیصی ۴				۳/۶۵۰۲	۱/۰۲۱۶۹	۰/۰۶۰۷۳	۰/۷۸	۱۶/۱۷	۰/۳۹			
سبک استفاده تعاملی	سبک استفاده تعاملی	تعاملی	تعاملی ۱	۳/۱۸۳۷	۰/۸۸۰۱۳	۰/۰۵۲۳۲	۰/۵۶	۱۱/۶۴	۰/۶۹	۰/۳۴۹	۰/۷۲۸	
			تعاملی ۲	۳/۶۴۰	۱/۰۴۰۸۵	۰/۰۶۱۸۷	۰/۶۲	۱۲/۶۹	۰/۶۲			
			تعاملی ۳	۳/۳۹۲۲	۰/۹۰۲۰۵	۰/۰۵۳۶۲	۰/۶۰	۱۲/۴۱	۰/۶۴			
			تعاملی ۴	۳/۶۷۸۴	۰/۹۸۱۶۴	۰/۰۵۸۳۵	۰/۵۶	۱۱/۶۸	۰/۶۹			
			تعاملی ۵	۳/۵۳۳۶	۰/۸۳۸۸۴	۰/۰۴۹۸۶	۰/۶۱	۱۲/۶۵	۰/۶۲			
نوع اطلاعات جمع‌آوری	نوع اطلاعات جمع‌آوری	اطلاعات جمع‌آوری ۱	۳/۴۶۶۴	۰/۷۴۰۰۲	۰/۰۴۳۹۹	۰/۷۴	۱۴/۸۵	۰/۴۶	۰/۶۴۲	۰/۸۴۳		

			۰/۳۵	۱۶/۶۷	۰/۸۱	۰/۰۴۹۱۸	۰/۸۲۷۴۱	۳/۸۵۵۱	جمع‌آوری اطلاعات ۲			
			۰/۲۷	۱۸/۰۱	۰/۸۵	۰/۰۵۴۸۱	۰/۹۲۲۰۳	۳/۶۷۸۶	جمع‌آوری اطلاعات ۳			
۰/۶۳۶	۰/۴۷۰		۰/۰/۵۰	۱۳/۰۸	۰/۷۱	۰/۰۴۸۱۱	۰/۸۰۹۳۹	۵/۵۰۵۳	ادغام اطلاعات ۱	نوع ادغام اطلاعات		
			۰/۵۷	۱۲/۰۱	۰/۶۶	۰/۰۴۶۱۶	۰/۷۷۶۵۹	۳/۷۷۰۳	ادغام اطلاعات ۲			
۰/۹۵۶	۰/۸۱۲		۰/۰۲	۲۳/۲۰	۰/۹۹	۰/۰۴۳۷۴	۰/۷۳۵۸۸	۳/۵۱۲۴	اختصاص منابع ۱	نوع تصمیم‌گیری اختصاص منابع		
			۰/۰۲	۲۳/۱۸	۰/۹۹	۰/۰۴۴۳۱	۰/۷۴۵۴۵	۳/۵۱۲۴	اختصاص منابع ۲			
			۰/۲۹	۱۷/۵۱	۰/۸۴	۰/۰۴۳۱۶	۰/۷۲۶۰۲	۳/۵۱۹۴	اختصاص منابع ۳			
			۰/۲۷	۱۸/۰۳	۰/۸۶	۰/۰۴۹۸۶	۰/۸۳۸۸۴	۳/۵۳۳۶	اختصاص منابع ۴			
			۰/۳۵	۱۶/۵۲	۰/۸۱	۰/۰۴۷۲۱	۰/۷۴۴۲۲	۳/۳۹۹۳	اختصاص منابع ۵			
۰/۹۴۱	۰/۸۰۰		۰/۳۳	۱۶/۹۲	۰/۸۲	۰/۰۴۴۲۳	۰/۷۴۴۰۲	۳/۵۴۷۷	ارزیابی عملکرد ۱	نوع تصمیم‌گیری عملکرد ارزیابی		
			۰/۲۲	۱۹/۰۳	۰/۸۸	۰/۰۴۶۵۷	۰/۷۸۳۴۹	۳/۶۶۴۳	ارزیابی عملکرد ۲			
			۰/۲۲	۱۸/۹۴	۰/۸۸	۰/۰۴۲۳۷	۰/۷۱۲۷	۵/۵۷۲۴	ارزیابی عملکرد ۳			
			۰/۰۳	۲۳/۰۶	۰/۹۹	۰/۰۷۳۶۳	۰/۷۳۵۶۲	۳/۵۲۳۰	ارزیابی عملکرد ۴			
۸۷۰	۰/۶۹۱		۰/۳۹	۱۴/۹۶	۰/۷۸	۰/۰۵۸۷۴	۰/۹۸۸۱۴	۳/۵۶۳۹	عملکرد مالی ۱	عملکرد مالی	متغیر درون‌زا	
			۰/۳۰	۱۴/۵۲	۰/۸۳	۰/۰۶۱۴۷	۱/۰۳۴۱۶	۳/۹۰۷۳	عملکرد مالی ۲			
			۰/۲۳	۱۷/۹۱	۰/۸۸	۰/۰۵۷۲۷	۰/۹۶۳۴۵	۳/۷۸۳۲	عملکرد مالی ۳			
۰/۸۵۴	۰/۵۴۱		۰/۵۹	۱۱/۴۰	۰/۶۴	۰/۰۶۰۷۱	۱/۰۲۱۲۵	۳/۷۹۵۱	عملکرد غیر مالی ۱	عملکرد غیر مالی		عملکرد شرکت

		۰/۴۰	۱۴/۷۹	۰/۸۷	۰/۰۶۷۳۶	۱/۱۳۳۱۷	۳/۵۴۷۷	عملکرد غیرمالی ۲
		۰/۲۹	۱۶/۸۲	۰/۸۴	۰/۰۶۳۵۲	۱/۰۶۸۶۳	۳/۷۴۰۰	عملکرد غیرمالی ۳
		۰/۵۷	۱۱/۸۵	۰/۶۶	۰/۰۶۹۴۵	۱/۱۶۸۴۱	۳/۲۹۷۷	عملکرد غیرمالی ۴
		۰/۴۴	۱۴/۱۷	۰/۷۵	۰/۰۶۱۳۸	۱/۰۳۲۵۰	۳/۴۱۳۴	عملکرد غیرمالی ۵

بررسی فرضیه‌های تحقیق استفاده شده است. جهت بررسی نرمال بودن توزیع جامعه از آزمون کولموگروف اسمیرنوف استفاده می‌کنیم. هنگام بررسی نرمال بودن داده‌ها ما فرض صفر مبتنی بر این که توزیع داده‌ها نرمال است را در سطح خطای ۰/۰۵ تست می‌کنیم. بنابراین اگر آماره آزمون بزرگتر مساوی ۰/۰۵ بدست آید، در این صورت دلیلی برای رد فرض صفر مبتنی بر اینکه داده نرمال است، وجود نخواهد داشت.

H_0 : توزیع جامعه نرمال است.

H_1 : توزیع جامعه نرمال نیست.

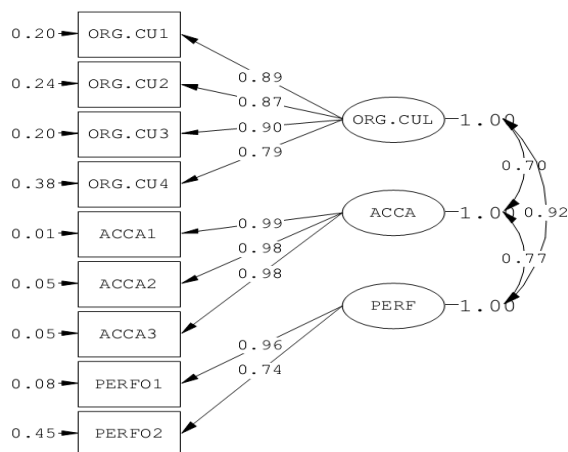
جدول ۲- شاخص‌های شکل توزیع

عملکرد شرکت	سیستم حسابداری مدیریت	فرهنگ سازمانی
۰.051	۰.061	۰.067
نرمال است	نرمال است	نرمال است

همانطور که مشاهده می‌شود تمامی متغیرهای پژوهش از توزیع نرمال پیروی می‌کنند. نسبت به (تقسیم بر) درجه آزادی ۲۴ برابر با ۲/۱۶۵ و کمتر از عدد ۳ می‌باشد. مقدار $RMSEA$ برابر با ۰,۰۶۴ می‌باشد. حد مجاز $RMSEA$ ۰,۰۸ است. شاخص‌های NFI , IFI , RFI , $NNFI$ و CFI همه بالای ۰/۹۰ محاسبه شده که دارای مقدار مناسب بوده و نشان دهنده برازش مدل می‌باشد.

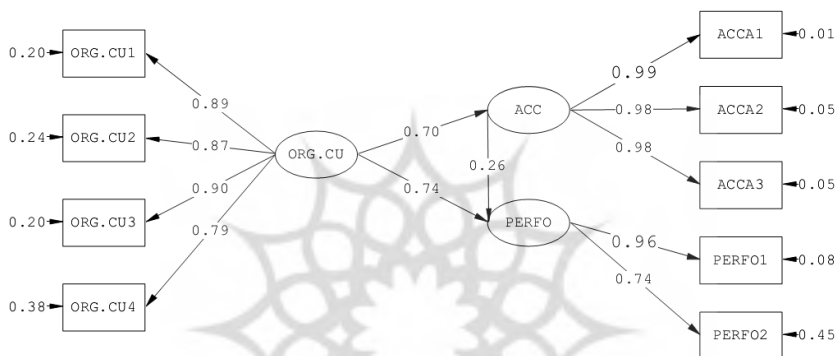
تحلیل عاملی تاییدی متغیرهای تحقیق

با توجه به خروجی نرم‌افزار لیزرل مقدار χ^2 محاسبه شده برای متغیرهای تحقیق برابر با ۵۱,۹۶ می‌باشد که



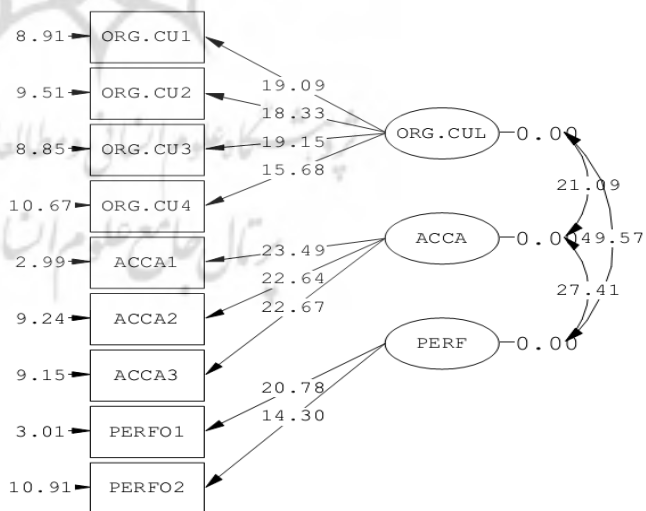
Chi-Square=51.96, df=24, P-value=0.00079, RMSEA=0.064

مدل ۱- اندازه‌گیری متغیرهای تحقیق در حالت تخمین استاندارد



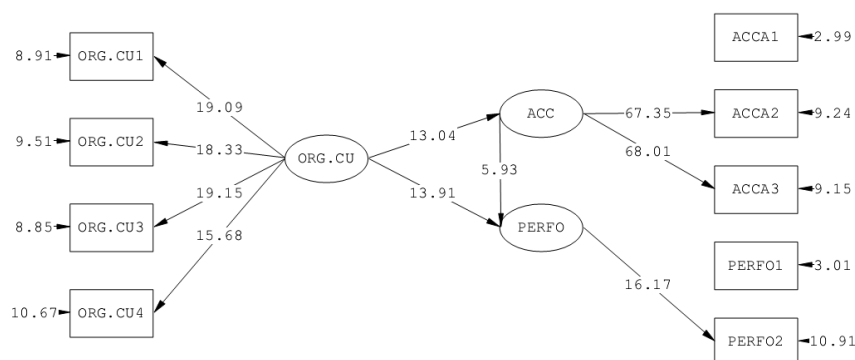
Chi-Square=51.96, df=24, P-value=0.00079, RMSEA=0.064

مدل ۲- اندازه‌گیری متغیرهای تحقیق در حالت معنی‌داری



Chi-Square=51.96, df=24, P-value=0.00079, RMSEA=0.064

مدل ۳- ساختاری در حالت تخمین استاندارد



Chi-Square=51.96, df=24, P-value=0.00079, RMSEA=0.064

مدل ۴- ساختاری در حالت معنی داری

جدول ۳- شاخص‌های برازش مدل

شاخص‌های برازش	مقدار بدست آمده	مقدار قابل قبول
Chi.squar/df	۲,۰۸۱	پایین تر از ۳
RMSEA	۰/۰۶۲	پایین تر از ۰,۰۸
P.Value	۰۰۰.۰	پایین تر از ۰,۰۵
IFI,RFI,NNFI, NFI	۹۹-۹۱ درصد	بالای ۹۰ درصد

جدول ۴- مدل ساختاری در حالت تخمین استاندارد و معنی داری

روابط	ضریب مسیر S	عدد معنی داری t	نتیجه	میزان R ²
فرهنگ سازمانی	<---	13.04	تائید	0.49
فرهنگ سازمانی	<---	13.91	تائید	0,88
سیستم حسابداری مدیریت	<---	5.93	تائید	

جدول ۵- تاثیر مستقیم و غیرمستقیم و کلی متغیرها بر عملکرد شرکت

روابط	S:0.70 <---	تاثیر مستقیم	S:0.26 <---	تاثیر غیرمستقیم	نتیجه
فرهنگ سازمانی	t: 13.04	سیستم حسابداری مدیریت	t: 5.93	عملکرد	تائید

پژوهش بر مبنای ضریب مسیر که بیانگر بتا^{۲۲} و آماره (T-Value) که در صورتی که مقادیر آن از عدد ۱/۹۶ بزرگتر و از ۱/۹۶- کوچکتر باشد معنادار خواهد بود و فرضیه تایید می‌شود و در غیر این صورت فرضیه رد می‌شود (مومنی، ۱۳۹۲). بنابراین، همخوانی الگوی مفهومی با داده‌های گردآوری شده مورد تأیید واقع می‌شود.

مقدارهای بدست آمده شاخص‌های برازش طبق جدول ۵ در محدوده قابل قبول قرار گرفته به طور مثال Chi.squar/df به مقدار ۲,۰۸۱ بدست آمده که پایین تر از ۳ می‌باشد پس قابل قبول است. هم‌چنین در جداول ۶ و ۷ نیز روابط متغیرهای پژوهش نتایج آزمون فرضیات مرتبط با مدل مفهومی

بحث و نتیجه‌گیری

براساس یافته‌های این تحقیق، فرهنگ سازمانی، عملکرد شرکت‌ها و سیستم حسابداری مدیریت به طور قابل توجهی همبستگی دارند علاوه بر این، یک فرهنگ سازمانی خوب تاثیر مثبت و معناداری بر سیستم حسابداری مدیریت شرکت دارد در حالی که به طور غیرمستقیم عملکرد شرکت را بهبود می‌بخشد. در نتیجه شرکت‌ها قبل از اجرای سیستم‌های حسابداری مدیریت باید بر آیت‌های فرهنگ سازمانی که شامل فرهنگ‌های تیم‌گرا، نتیجه‌گرا، توسعه‌گرا و سلسله مراتبی که در این تحقیق مورد بررسی قرار گرفت تاکید داشته و در جهت بهبود آن گام بردارند.

وظیفه سیستم حسابداری مدیریت ارائه اطلاعات مربوط، به موقع و صحیح جهت کمک رسانی به انجام وظایف مدیران در سازمان‌ها می‌باشد، بنابراین با توجه به اینکه فرهنگ بر روی شناخت و ادراک اشخاص تاثیر می‌گذارد به نظر می‌رسد سازمان‌های شاغل در فرهنگ‌های متفاوت نیازمند سیستم‌های اطلاعاتی متفاوتی می‌باشند. در این محیط حسابداران مدیریت باید سعی در پیشبرد فرهنگی سازمانی و افزایش توان در انطباق با محیط تصمیم‌گیری مدیران با تغییر در نحوه اطلاع‌رسانی خود با توجه به محیط فعالیت‌شان نمایند تا بتوانند در عرصه رقابت جهانی امکان ایجاد آگاهی و شناخت از فرهنگ‌های کشورهای مختلف را برای مدیریت آشکار نمایند.

به عنوان مثال تفاوت‌های فرهنگ‌های شرق و غرب سبک‌های شناختی متفاوتی از اطلاعات مانند سبک‌های تحلیلی و جامع را بکار می‌برند و یا امریکایی‌ها با توجه به اینکه بر روی اهداف فردی تمرکز دارند طبقه‌بندی قاعده‌گرا را بکار می‌برند در حالی که چینی‌ها از طبقه‌بندی‌هایی براساس روابط استفاده می‌نمایند و یا غربی‌ها از پیش‌بینی‌هایی براساس مدل‌های خطی استفاده می‌نمایند در حالی که شرقی‌ها از الگوها و پیش‌بینی‌های غیرخطی استفاده می‌نمایند از طرفی در تحقیقات صورت گرفته مشخص شده است شرقی‌ها بیشتر به دنبال اتخاذ تصمیماتی می‌باشند که

منجر به حفظ روابط می‌شود در حالی که غربی‌ها به دنبال فرصت‌هایی برای شناسایی و ارزش‌گذاری تصمیماتشان توسط دیگران می‌باشند و بنابراین آنها عموماً گرایش به تحلیل وضعیت‌ها و یا تصور راه‌حل‌های بالقوه دارند و این طرز تفکر آنها را به ایجاد فرآیند تصمیم‌گیری ساختار یافته و فرموله شده هدایت می‌نماید و یا بررسی تاثیر دو فرهنگ آلمان و امریکا و تاثیر آن بر حسابداری مدیریت بیانگر این امر است که با توجه به این امر که اجتناب از عدم اطمینان در آلمان بالاتر از امریکا می‌باشد این امر مدیران را به سمت استفاده از سیستم‌های اطلاعاتی متفاوتی سوق می‌دهد بنابراین به کارگیری سیستم اطلاعاتی حسابداری مدیریت به کار گرفته شده در آلمان نمی‌تواند در امریکا نیز کارساز باشد (احدیان، ۱۳۹۳).

بنابراین نتایج پژوهش حاضر می‌توان بیان نمود که یکی از عوامل موثر بر تصمیم‌گیری افراد، فرهنگی می‌باشد که در آن زندگی می‌نمایند بنابراین با توجه به این امر که اکثر سیستم‌های اطلاعات حسابداری مدیریت برگرفته از کشورهای غربی و ژاپن می‌باشد به نظر می‌رسد که در نظر گرفتن تفاوت‌های فرهنگی می‌تواند به کارآتر نمودن سیستم‌های اطلاعات حسابداری مدیریت در راستای وظیفه تصمیم‌گیری مدیریت منجر شود.

در این پژوهش سه فرضیه مطرح گردید با توجه به نتایج آزمون فرضیه‌ها:

فرهنگ سازمانی بر عملکرد شرکت اثر مثبت و معناداری دارد.

فرهنگ سازمانی بر سیستم اطلاعات حسابداری مدیریت تاثیر معناداری دارد.

فرهنگ سازمانی به واسطه سیستم حسابداری مدیریت بر عملکرد شرکت تاثیر معناداری دارد.

نتایج این پژوهش مطابق با یافته‌های گاندهی و یونه^{۳۳} (۲۰۱۷) می‌باشد. به عقیده آنها بهبود فرهنگ سازمانی در ۴ ابعاد فوق با به کارگیری سیستم حسابداری مدیریت منجر به

بهبود عملکرد مالی و غیرمالی سازمان شده و روابط متغیرها مستقیم و مثبت می باشد.

بدون شک پژوهشگران در مسیر انجام پژوهش های خود با محدودیت هایی مواجه می شوند که ممکن است نتایج پژوهش را تحت تأثیر قرار دهد. شناخت این محدودیت ها، قابلیت تفسیر بهتر نتایج پژوهش و همچنین ارتقا سطح کیفی پژوهش های آتی را امکان پذیر می سازد. پژوهش حاضر به علت پراکنده بودن موقعیت های دفاتر شرکت های پذیرفته شده در تهران و همچنین سایر نقاط ایران، توزیع پرسشنامه و دریافت آن مراحل اجرا و انجام پژوهش را طولانی تر کرد.

پیشنهادات کاربردی

با توجه به نتایج بدست آمده، بین فرهنگ سازمانی با عملکرد شرکت ارتباط معناداری و مثبتی وجود دارد. بر همین مبنا به مدیران، صاحبان سهام، مدیران مالی و کلیه مدیران پیشنهاد می شود با تقویت و تاکید بر فرهنگ سازی شرکت ها به عملکرد مالی و غیرمالی بهتری دست یابند. همچنین با توجه به رابطه مثبت و مستقیم فرهنگ سازمانی با سیستم حسابداری مدیریت، سیستم مدیریت مناسب جهت افزایش کارایی، تخصیص منابع و بهبود عملکرد شرکت با یک سیستم برنامه ریزی و بودجه ای که اغلب با کسب و کار شرکت سازگار باشد باید بسیار مورد توجه قرار گیرد.

بعلاوه می توان از نتیجه مثبت آخرین فرضیه پژوهش به کلیه مدیران ارشد، مدیران مالی، مدیران عامل این پیشنهاد را داد که با انتخاب و اجرای صحیح سیستم حسابداری مدیریت و بهبود فرهنگ سازمانی حاکم بر شرکت ها می توان بازده بهتر و در نتیجه عملکرد بهتری را پیش بینی کرد.

پیشنهادات جهت پژوهش های آتی

همانطور که این تحقیق بر فرهنگ سازمانی تمرکز میکند ممکن است مطالعات آینده با در نظر گرفتن گسترش دامنه تحقیق در مورد متغیرهای ضمنی دیگری مانند چگونگی تأثیر سرمایه فکری بر سیستم حسابداری مدیریت را بررسی نماید.

علاوه بر این، این تحقیق متغیر سازمانی را در ابعاد مختلف بررسی نموده و میتوان در مورد موضوعات متفاوتی که بر عملکرد شرکت تأثیرگذار باشد، آزمایشات جدیدی انجام داد. به طور مثال بررسی رابطه بین فرهنگ سازمانی بر عملکرد شرکت ها با توجه به نوع صنعت شرکت های پذیرفته شده در بورس اوراق بهادار و مقایسه آنها با یکدیگر. یا بررسی تأثیر و رابطه فرهنگ سازمانی بر عملکرد شرکت ها با استفاده از روش های دیگری همچون دنیسون، رابینز و... بررسی و تحلیل شوند. برای مطالعات آینده توصیه می شود از نمونه گیری تصادفی یا ساده به جای نمونه گیری تصادفی طبقه بندی شده استفاده شود.

منابع

- احدیان پورپروین، دنیا، رهنمای رودپشتی، فریدون، نیکومرام، هاشم (۱۳۹۶). مدیریت عملکرد در چارچوب تحلیل نسبییت فرهنگی و مدل های ذهنی بر حسابداری رفتاری، رساله دکترا دانشگاه علوم تحقیقات تهران.
- احدیان، دنیا (۱۳۹۳). نسبت فرهنگی مبتنی بر رویکرد رفتاری با تاکید بر نقش حسابداران مدیریت برای تصمیم گیری مدیریت. فصلنامه علمی پژوهشی دانش حسابداری و حسابرسی مدیریت. سال سوم. شماره نهم
- احدیان، دنیا (۱۳۹۵). سیستم ارزیابی عملکرد در چارچوب تحلیل نسبییت فرهنگی. فصلنامه حسابداری ارزشی و رفتاری. سال اول
- الوانی، سید مهدی (۱۳۹۰). مدیریت عمومی، تهران: نشر نی.
- الوانی، سید مهدی (۱۳۸۳). نارسایی های ارزیابی عملکرد در مدیریت تحول گرا، فصلنامه پورکاظمی، محمد حسین و شاکری نورائی، غلامرضا (۱۳۸۳). بررسی فرهنگ سازمانی دانشکده های مدیریت و نقش آن در بهره وری
- نمامیان، فرشید، فیض الهی، صادق (۱۳۹۴). تأثیر فرهنگ سازمانی بر عملکرد سازمان با نقش میانجی نوآوری.

global tourism competitiveness index: Tourism management perspective.

Sullen, Hogan and Leonard, Coote (2014). Organizational Culture and Innovation: A Practical Guide to Leading Organizational Change and Renewal, Journal of Business Research, Vol. 67.

Jacobs, Rowena, Munnion, Russell, Harrison, Stephen, Kenneth, Fred .Walsh, Kieran (2013). The Relationship Between Organizational Culture and Performance in Acute Hospitals, Journal of Social Science & Medicine, Vol. 76.

Cho, Inchul and Payne, Stephanie (2016). Other Important Questions: When, How, and Why Do Cultural Values Influence Performance Management?, Journal of Industrial and Organizational Psychology, Vol 9.

Dubey, Ramesh war et al (2017). Explaining the Impact of Reconfigurable Manufacturing Systems on Environmental Performance: The Role of Top Management and Organizational Culture, Journal of Cleaner Production, Vol. 141.

Faber, A and Sepana, DR (2014). Managing Organizational Culture for Effective Internal Control: From Practice to Theory. Journal of the Accounting Review, Vol 86 (2).

Nappi H. Hall, Matthew. Smith, David (2015). Social Capital and Management Control Systems: A Study of a Non-Government Organization, Journal of Accounting, Organizations and Society, Vol 35 (8).

Creastian and jan Lau, Brigitte (2017). Behavioral Effects of Fairness in Performance Measurement and Evaluation Systems: Empirical Evidence from France, Journal of Advances in Accounting, Vol. 28 (2).

مومنی، منصور (۱۳۹۲). مدل‌سازی معادلات ساختاری

با تأکید بر سازه‌های بازتابنده و سازنده (چاپ اول).

منوریان، عباس؛ بختایی، امیر (۱۳۸۶). شناخت فرهنگ

سازمانی براساس مدل دنیسون (مورد مطالعه: سازمان

مدیریت صنعتی)، چهارمین کنفرانس بین‌المللی مدیریت، دانشکده مدیریت دانشگاه تهران.

Augustine, Y & Kristaung, R (2013). Metodologi Penelitian Bisnis dan Akuntansi. Jakarta: Dian Rakyat.

Botosan, C (1997). Disclosure Level and The Cost Of Equity Capital. The Accounting Review, vol 72.

Cameron, K, S (1991). Cultural Congruence, Strength, and Type: Relationships to Effectiveness. Research in Organizational Change and Development, Vol. 5.

Cameron, K. S & Quinn. R. E (2006). Diagnosing and changing organizational culture. Reading: Addison Wesley.

Clancy, D, Collins, F (1979). Informal Accounting Information Systems: Some Tentative Findings. Accounting, Organizations & Society.

Deal, T.E and Kennedy, A.A (1982). Corporate cultures: The Rites and Rituals of Corporate Life. Reading, Mass: Addison-Wesley Publishing Co.

Diamantopoulos, A & Sigauw, J. A (2000). Introducing LISREL: A guide for the uninitiated, Thousands Oaks, CA: Sage.

Heryanto and Augustine (2017). OIDA International Journal of Sustainable Development.

Fernandez, J. P & Diaz, B. R (2016). Reinterpreting the World Economic Forum's

یادداشت‌ها

¹Fernandez&Diaz

²Heryanto&Augustin

³Augustine&kristaung

⁴Chow&Michael

⁵warrick

⁶creastian&jan

⁷nappi

⁸Cho & Payne

⁹Adler

¹⁰Dubey et al

¹¹faber&sepana

¹²Suellen & leonard v. coote

¹³Jacob

¹⁴Cameron&Quinn

¹⁵Divergent Validity

¹⁶Exploratory Factor Analysis

¹⁷Observer Variable

¹⁸Latent Variable

¹⁹Confirmatory factor analysis

²⁰Structural Equation Modeling

²¹LISREL Software

²²Beta

²³Gandhi&yvonne