

Assessing the social effects of tourism on quality of life with the prevalence of Covid-19 in the city of Tabriz

ABSTRACT INFO

Article Type

Original Research

Authors

1. Parviz Taghavi Kaleibar
- 2*. Nasim Khanloo
3. Ali Azar

1. PhD student of Urban Planning, UAE Branch, Islamic Azad University, Tehran, Iran.
- 2*. Assistant Professor, Department of Architecture and Urban Planning, East Tehran Branch, Islamic Azad University, Tehran, Iran.
3. Assistant Professor, Department of Architecture and Urban Planning, Maragheh Branch, Islamic Azad University, Maragheh, Iran.

ABSTRACT

Aims: With the onset of Covid-19 in the world, one of the crises that has arisen in the field of tourism industry, which in turn has affected the quality and well-being of the lives of residents in tourist areas, among which it is very necessary to pay attention to the social effects of tourism. The present research aims to measure the social effects of tourism on the quality of life in Tabriz city with the onset of Covid-19.

Methods: The current research is descriptive-analytical and survey. The statistical population of the research is the population over 18 years old in Tabriz city. Structural equations (EMS) with Amos and SPSS software were used for data analysis.

Findings: The findings show that interpersonal trust, attachment to place, understanding of social effects and Covid-19 have the greatest effects on the quality of life of residents with the effect coefficient of 0.825, 0.801, 0.735 and 0.711 respectively. The city of Tabriz has had in terms of tourism.

Conclusion: As a result, when people enter a place (tourism), they choose social behavior and environmental behavior to protect the place in order to help its practical purpose (tourism benefits) and thus They support the development of tourism. This, in turn, can play an effective role in realizing other key goals of stability, well-being and improving the quality of life of the residents of Tabriz during the time of Covid-19 and epidemics and after.

Keywords: Social Effects, Tourism, Quality of Urban life, Covid-19, Tabriz City.

*Corresponding Author

nasim.khanloo@gmail.com.

Article History

Received: June 8, 2022

Accepted: January 1, 2023

Copyright© 2020, TMU Press. This open-access article is published under the terms of the Creative Commons Attribution-NonCommercial 4.0 International License which permits Share (copy and redistribute the material in any medium or format) and Adapt (remix, transform, and build upon the material) under the Attribution-NonCommercial terms.

سنجش تاثیرات اجتماعی گردشگری بر کیفیت زندگی با شیوع Covid-19 در شهر تبریز^۱

پرویز تقوی کلیر

دانشجوی دکتری شهرسازی، واحد امارات، دانشگاه آزاد اسلامی، تهران، ایران

نسیم خانلو*

استادیار، گروه معماری و شهرسازی، واحد تهران شرق، دانشگاه آزاد اسلامی، تهران، ایران

علی آذر

استادیار گروه معماری و شهرسازی، واحد مراغه، دانشگاه آزاد اسلامی، مراغه، ایران.

بیشترین اثرات را بر کیفیت زندگی ساکنان شهر تبریز از نظر گردشگری داشته است.

نتیجه‌گیری: در نتیجه هنگامی که افراد به یک مکان گردشگری وارد می‌شوند، رفتارهای اجتماع گرایانه و رفتار محیط زیست گرایانه را برای حفاظت از مکان به منظور کمک به هدف کاربردی آن یعنی مزایای گردشگری انتخاب می‌کنند و بدین صورت از توسعه گردشگری حمایت می‌کنند. این امر به نوبه خود می‌تواند در تحقق سایر اهداف کلیدی پایداری، رفاه و ارتقای کیفیت زندگی ساکنان شهر تبریز در زمان کووید ۱۹ و بیماریهای همه گیر و پس از آن نقش موثری داشته باشد.

واژگان کلیدی: بیوفیلیک، استرس، فضای شهری، واقعیت مجازی

تاریخ دریافت: [۱۴۰۱/۳/۱۷]

تاریخ پذیرش: [۱۴۰۱/۱۰/۱۱]

* نویسنده مسئول: nasim.khanloo@gmail.com

چکیده

طرح مسئله: با شروع Covid-19 در دنیا یکی از بحرانهای بوجود آمده در زمینه صنعت گردشگری است که به نوبه خود بر روی کیفیت و رفاه زندگی ساکنان در مناطق گردشگری تاثیر گذاشته که در این میان توجه به اثرات اجتماعی گردشگری بسیار ضروری است.

اهداف: تحقیق حاضر در پی سنجش تاثیرات اجتماعی گردشگری بر کیفیت زندگی در شهر تبریز با شروع Covid-19 می‌باشد.

روش: تحقیق حاضر بصورت توصیفی-تحلیلی و پیمایشی می‌باشد. جامعه آماری تحقیق جمعیت بالای ۱۸ سال شهر تبریز می‌باشد. برای تحلیل اطلاعات از معادلات ساختاری (EMS) با نرم افزار Amos و SPSS استفاده شد.

یافته‌ها: یافته‌ها بیانگر این است که اعتماد بین فردی، دل بستگی به مکان، درک اثرات اجتماعی و Covid-19 با ضریب تاثیر ۰/۸۲۵ و ۰/۸۰۱ و ۰/۷۳۵ و ۰/۷۱۱ به ترتیب

مقدمه

گردشگری از زمانی که کووید ۱۹ توسط سازمان بهداشت جهانی در مارس ۲۰۲۰ به عنوان یک بیماری همه‌گیر اعلام شد، تحولات قابل توجهی را به خود دیده است [۱] در زمان حاضر که ویروس کرونا به شدت گسترش یافته است، منجر به تاثیرات منفی بر سلامت روانی ساکنان محلی شهر در سطح جهانی شده است [۲، ۳]. این تاثیر همچنان تا حد زیادی توسط ساکنان محلی احساس می‌شود که معیشت آن‌ها به گردشگری بستگی دارد [۴]. سیاست گذاران، دست اندرکاران و محققان گردشگری در سراسر جهان در حال بحث در مورد تقویت اقدامات برای کاهش آسیب پذیری زیاد صنعت توریسم هستند. [۱، ۵، ۶، ۷، ۸]. دولت‌ها، مدیران کسب و کار و دیگر بازیگران برای احیای کسب و کارهای محلی باهم همکاری می‌کنند. بحران ویروس کرونا منعکس کننده این هم شد که ساکنان

^۱ این مقاله مستخرج از رساله دکتری با عنوان "سنجش میزان تاثیرات اجتماعی گردشگری بر کیفیت زندگی ساکنان شهرهای ایران با شیوع کووید ۱۹ (نمونه موردی شهر تبریز)" می‌باشد که با راهنمایی سرکار خانم دکتر نسیم خانلو و مشاوره جناب آقای دکتر علی آذر در دانشگاه آزاد اسلامی واحد امارات انجام گرفته است.

محلی محلی به عنوان یک ذی نفع مهم در تصمیم‌گیریهای گردشگری شناخته شوند [۹، ۱۰]. آن‌ها باید نقش فعالی را برای احیا و ایجاد منافع جمعی از گردشگری ایفا کنند [۹]. با اینکه که تحقیقات پژوهشی در مورد اثرات گردشگری در مورد ساکنان محلی انجام شده است [۱۰، ۱۱، ۱۲، ۱۳]، اما آنچه در این میان کمتر به آن توجه شده چگونگی درک ساکنان محلی از اثرات اجتماعی گردشگری در زمان بحران است که می‌تواند نگرش آن‌ها نسبت به حمایت از صنعت گردشگری را تحت‌تاثیر قرار دهد. برخی شواهد حاکی از آن است که در طول یک وضعیت بحرانی، آن دسته از ساکنان محلی که معیشت آن‌ها به گردشگری بستگی دارد، صورت‌تر هستند و از این رو درک منفی خود از اثرات اجتماعی گردشگری را می‌توانند کاهش دهند. [۱۴، ۱۵]. بیشتر مطالعات گردشگری تمرکز خود را بر مدیریت بحران از دیدگاه گردشگران گذاشتند و از درک ساکنان محلی محلی در رابطه با بحران غفلت کردند. با این حال، حمایت ساکنان محلی اساساً یک اصل مهم است، به خصوص که ما با تحول گردشگری در زمینه کووید ۱۹ روبرو هستیم، و برای دوران پس از پاندمی کووید ۱۹ آماده می‌شویم [۹، ۱۶]. تنها مطالعات محدودی از محققان به ارزیابی درک ساکنان شهر از اثرات اجتماعی گردشگری در زمان بحران مانند پاندمی کووید ۱۹ پرداخته‌اند [۵]. علاوه بر این، محققان تاکید می‌کنند که حمایت ساکنان شهر از گردشگری برای مدیریت خوب گردشگری و افزایش کیفیت زندگی ساکنان ضروری است [۱۷، ۱۸، ۱۹]. رویدادهایی مانند کووید ۱۹ فرصتی برای مدیران جامعه و مدیران کسب و کار در شهر توریستی تبریز است تا در مورد آسیب‌پذیری بخش گردشگری بیشتر بدانند و به این وضعیت

اضطراری که به کیفیت کلی زندگی ساکنان محلی کمک می‌کند، واکنش نشان دهند. این مقاله یک چارچوب یکپارچه را ارائه می‌دهد که مکانیسم‌های از دست رفته را پیشنهاد می‌دهد که اثرات گردشگری (در یک زمینه همه‌گیر) و حمایت آن‌ها از توسعه گردشگری به نوبه خود بر کیفیت زندگی تاثیر می‌گذارد. سوال ما این است که چگونه تعامل ساکنان شهر توریستی تبریز با دیگر افراد و مکان می‌تواند باعث ایجاد معانی شود که منجر به اقدامات جمعی برای حفاظت از مکان آن‌ها شود؟ گذران اوقات فراغت در طبیعت با ارتباطات اجتماعی (با فاصله اجتماعی) در این زمان از بحران ممکن است به حمایت از توسعه گردشگری منجر شود و ممکن است تاثیر مثبتی بر سلامت، رفاه و کیفیت زندگی ساکنان شهر داشته باشد. از آنجایی که شهر تبریز یکی از مراکز مهم توریستی در سطح منطقه، کشور و حتی خارج از کشور است. پرداختن به این موضوع در زمان حاضر ضروری و قابل توجه است. در ادامه به تعدادی از مطالعات داخلی و خارجی در زمینه موضوع تحقیق حاضر پرداخته می‌شود.

عسگری سوادجانی و همکارانش، [۲۰]، در تحلیل تأثیر پاندمی کووید ۱۹ بر تخریب خلاق گردشگری از دیدگاه ساکنان بافت تاریخی شهر یزد، نشان می‌دهند باوجود پاندمی کووید ۱۹، ساکنان به خاطر اضطراب ناشی از آن سعی در جبران فرصت‌های از دست‌رفته داشته و در تلاش هستند تا به نحوی با خلاقیت و نوآوری این تهدید را به فرصت تبدیل کرده و فعالیت‌های اقتصادی خود در راستای گردشگری را به شکل جدیدی احیا نمایند. قربان‌زاده و آقامحمدی، [۲۱]، در بررسی تأثیر ادراک از ریسک ابتلا به کووید-۱۹ بر نیت رفتاری

گردشگری: پتانسیل تحول و پیامدهای آن برای بهبود پایداری صنعت مسافرت و اوقات فراغت، پیشنهاد می‌کنند که ویژگی‌ها و پیامدهای گردشگری کووید-۱۹ در تحقیقات سفر و گردشگری بررسی شود. این یافته‌ها بینش‌هایی را برای بازیابی مجدد فعالیت‌های عملیاتی صنعت گردشگری ارائه می‌دهد و پیشنهادات مفیدی را به مقامات دولتی، محققان و شرکت‌های گردشگری ارائه می‌دهد تا در صنعت گردشگری سرمایه‌گذاری مجدد کنند تا این صنعت به وضعیت عادی بازگردد. کریستیانو و همکارانش، [۲۵]، در استراتژی سازگاری ذینفعان صنعت گردشگری در طول همه‌گیری کووید-۱۹ در اندونزی، به دنبال شرح تغییرات در صنعت گردشگری به دلیل پاندمی کووید ۱۹ هستند و یافته‌های این مطالعه نشان می‌دهد که بازیگران صنعت گردشگری باید در مواجهه با بحرانهای همه‌گیر خلاق و مبتکر باشند. هیگینز-دزیبولز [۲۶]، در مطالعه اجتماعی شدن گردشگری پس از کووید-۱۹: بازگرداندن گردشگری به عنوان یک نیروی اجتماعی؟ امکانات و موانع اجتماعی شدن گردشگری پس از همه‌گیری بیماری کروناویروس را مورد بررسی قرار می‌دهد. کیو و همکارانش، [۴]، در پژوهش هزینه‌های اجتماعی گردشگری در طول همه‌گیری کووید-۱۹، پیشنهاداتی را برای بهبود هزینه‌های اجتماعی گردشگری در دوران پس از کووید ۱۹ ارائه می‌دهند. بوارار و همکارانش، [۲۷]، در یک مطالعه تحلیلی در رابطه با تاثیر ویروس کرونا بر بخش گردشگری پرداخته این مطالعه به این نتیجه رسید که بخش گردشگری در کشورهایی که وابستگی بالایی به درآمدهای گردشگری دارند بیشتر تحت تأثیر بیماری همه گیر کووید-۱۹ قرار می‌گیرند، در حالی که در الجزایر تأثیر کووید

گردشگران نسبت به گردشگری بدون تماس، مطالعه موردی: بازدیدکنندگان از جاذبه‌های گردشگری شهرستان آمل در موج دوم شیوع، بدنبال مکانیسمی برای رفتارهای محافظت کننده سلامتی ناشی از ادراک افراد از ریسک در مواقع بحرانهای بهداشت جهانی و پیامدهای آن برای مقاصد گردشگری هستند تا استراتژیهای مناسبی را برای مقابله با اثرات همه گیری در پیش گیرند. دهقان و همکارانش، [۲۲]، در تحلیل راهبردی صنعت گردشگری سلامت ایران در دوران کرونا، بیان می‌کنند که باید طراحی و تدوین سند جامع دیپلماسی گردشگری سلامت ایران، تدوین برنامه راهبردی توسعه‌ی گردشگری سلامت، ایجاد سازمان مستقل گردشگری سلامت ایران، توسعه‌ی سلامت الکترونیک در حوزه‌ی گردشگری، طراحی نظام بیمه گردشگری سلامت و ... با هدف رسوخ در بازارهای فعلی و ایجاد بازارهای جدید خارجی در اولویت کاری سیاست-گذاران صنعت گردشگری سلامت ایران قرار گیرد. علوی و همکارانش، [۲۳]، در مطالعه کوید ۱۹ و گردشگری ورزشی: شناسایی پیامدها و ارائه راه کار، در ارتباط با پیامدهای کوید ۱۹ بر گردشگری ورزشی، تعداد ۴۰ مقوله فرعی بدست آوردند که در ۹ مقوله اصلی قرار گرفته شد. در نهایت نیز از مقوله‌های بدست آمده به چهار مفهوم پیامدهای شغلی، پیامدهای رویدادی، پیامدهای توسعه پایدار و پیامدهای پسا کرونا بدست آمد. در ارتباط با راه کارهای پیشنهادی، تعداد ۵۱ مقوله فرعی بدست آمده است که در ۱۱ مقوله اصلی قرار گرفتند. در نهایت نیز از مقوله‌های بدست آمده به پنج مفهوم راه-کارهای اقتصادی، بهداشتی، زیرساختی، مدیریتی و راهکارهای پسا کرونا بدست آمد. عباس و همکارانش، [۲۴]، در بررسی تأثیر کووید-۱۹ بر

۱۹ بر بخش گردشگری نسبتاً ضعیف است زیرا درآمد الجزایر از گردشگری بسیار کم است. مقاله حاضر یک چارچوب منسجم و یکپارچه برای پیشبرد نگرش ساکنان و تحقیق در مورد کیفیت زندگی در زمینه پاندمی کووید ۱۹ و پس از آن را در شهر تبریز ارائه می دهد این چارچوب به بررسی تاثیر ادراک ساکنان شهر توریستی تبریز از تاثیرات اجتماعی گردشگری در زمینه بحران (کووید ۱۹) در رابطه با کیفیت زندگی می پردازد. همچنین بیان می کند که تاثیر اجتماعی درک شده گردشگری و اعتماد بین فردی ممکن است بر روی دلبستگی به مکان در شهر تبریز تاثیر بگذارد. رفتارهای اجتماع گرایانه و رفتار محیط زیست گرایانه بیشتر به عنوان ارتباطات از دست رفته بین دلبستگی به مکان ساکنان شهر و حمایت آن ها از توسعه گردشگری است، که ممکن است به نوبه خود کیفیت زندگی ساکنان در شهر توریستی تبریز افزایش دهد.

مبانی نظری

مناطق گردشگری با یک معضل مواجه هستند و سعی می کنند بین یک مشکل (کووید-۱۹) که منجر به تخریب گردشگری از نظر اجتماعی، اقتصادی می شود تعادل برقرار کنند [۲۸]. با شیوع پاندمی کووید ۱۹، کل جهان با وضعیت اضطراری شدیدی از نظر سلامت جهانی، اجتماعی و اقتصادی مواجه است و مانند هر صنعت دیگری صنعت گردشگری نیز به نوبه خود در معرض خطر پیامدهای سلامتی، اقتصادی و عاطفی ناشی از آن است، همه شاخص های مورد بررسی جهانی پیش بینی می کنند که ما تغییر پارادایم جدید در جهان را تجربه خواهیم کرد که هنوز باید حل شود. و ما باید آن را درک کنیم، بپذیریم و از عهده آن برآیم [۲۹]. از طرفی دلبستگی ما به محیط زندگی تاثیرات

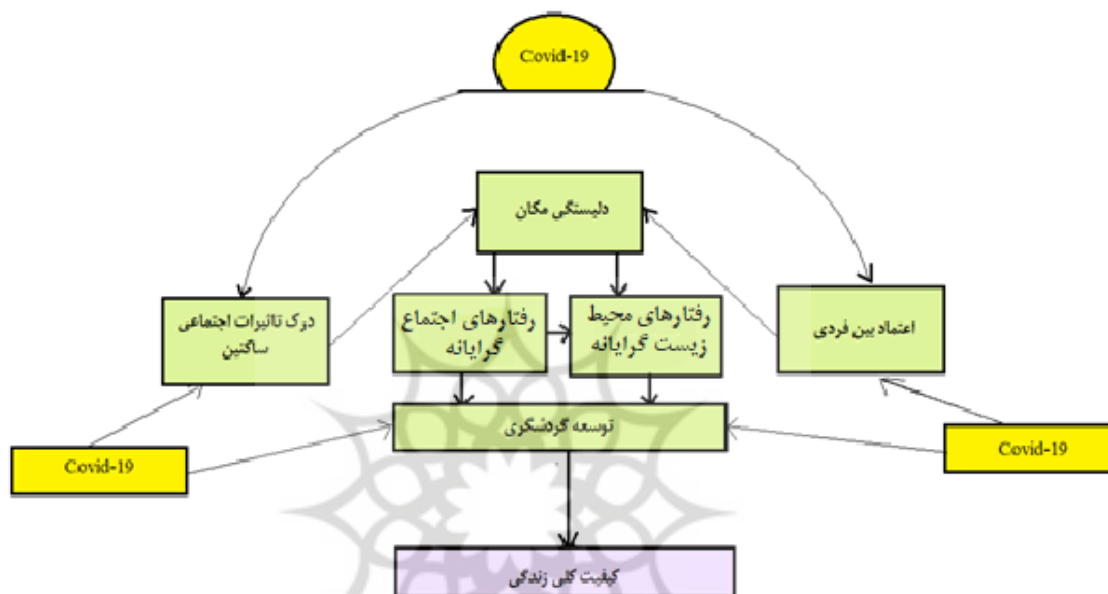
مثبت عمیقی بر رفاه جسمی، ذهنی، عاطفی و معنوی ما دارد. ساکنان یک شهر ممکن است یک دلبستگی و پیوند عاطفی با محیط خود ایجاد کنند؛ این نظریه از نظریه دلبستگی به مکان حمایت می کند [۳۰]. دلبستگی مکانی در ادبیات گردشگری به عنوان دلبستگی احساسی و عاطفی بین مردم و مکان تعریف می شود [۳۱]. مکان هایی که به عنوان مکان های توریستی عمل می کنند ممکن است اغلب در ارزش ها و احساساتی که دوستی در آن ها شکل می گیرد، غرق شوند [۳۲، ۳۳، ۳۴] مانند پارک های اطراف شهری، کافه ها و رستوران های محلی، مراکز خرید در واحدهای همسایگی، تزئینات آبی، موزه ها و مکانهای میراث فرهنگی. با شناخت پیامدهای مضر زیست محیطی گردشگری در جاذبه های گردشگری، بیشتر محققان گردشگری، ارتباط بین دلبستگی به مکان و رفتار رفتار محیط زیست گرایانه را از دیدگاه گردشگران بررسی کرده اند [۳۵، ۳۶]. در تحقیقات روانشناسی اجتماعی و محیطی، رفتارهای دلبستگی مکانی توسط حالات احساسی ذهنی تحریک می شوند [۳۷]. انسان ها به دنبال مکانی هستند که در آن احساس امنیت کنند و به مکانی که بتواند به احساس امنیت به آن ها کمک کند، دلبستگی پیدا می کنند [۳۸]. روانشناسان محیط زیست و دست اندرکاران سلامت به طور فزاینده ای در مورد فواید روانی ناشی از دلبستگی مکانی که افراد با مکان ها به اشتراک می گذارند، اظهار نظر کرده اند [۳۹] و بیان می کنند افراد ممکن است به ویژگی های کلیدی یک مکان برای رسیدن به اهداف گردشگری خود وابستگی داشته باشند و تکرار بازدید را تشویق کنند [۴۰]. برنامه ریزی منظم گردشگری و تفریحی، محیط های متمایزی را ارائه می دهند که به بازدیدکنندگان اجازه می دهد تا خود را با

تأثیرات اجتماعی مشاهده شده توسط ساکنین و رفاه کلی و کیفیت زندگی آن‌ها را به هم مرتبط می‌سازد، مهم است [۴۸]. ساکنان محلی که تأثیرات اجتماعی گردشگری را درک کنند، ممکن است دلبستگی بیشتری به حفظ و مدیریت زیست‌محیطی خود داشته باشند [۴۹، ۵۰، ۵۱]. به احتمال زیاد آنها از منابع محیط زندگی خود حفاظت کنند که به رفاه اقتصادی، زیست‌محیطی و اجتماعی آن‌ها کمک می‌کند [۵۲]. تأثیرات اجتماعی درک شده ساکنان محلی از گردشگری، تأثیر مستقیمی بر دلبستگی مکانی ساکنان محلی با زیرساخت‌های وابستگی مکانی، هویت مکانی، تأثیر مکان و دلبستگی مکان دارد. در این میان دلبستگی مکانی می‌تواند منجر به اتخاذ رفتارهای اجتماع گرایانه و رفتارهای محیط زیست گرایانه در زمان کووید ۱۹ و پس از آن شود. این امر پیامدهای مهمی دارد. زیرا جوامعی که بر مزایای گردشگری تکیه می‌کنند در حال بررسی راه‌های جدیدتری برای احیای فعالیت‌های گردشگری هستند [۲۵]. پاندمی کووید ۱۹ را می‌توان به عنوان یک پنجره فرصت برای مشارکت مردم در رفتارهای جدیدتر در رابطه با ارتباط با مکان با برخی پیامدهای مهم اقتصادی، اجتماعی و زیست‌محیطی در نظر گرفت. ساکنان شهر می‌توانند به بهبود بحران کووید ۱۹ از طریق مشارکت در رفتارهای جدید برای حفاظت از مکان (شهر) خود کمک کنند [۶]. افراد با سطح دلبستگی بالا به مکان ممکن است از اهداف اقتصادی و اجتماعی انگیزه بگیرند [۵۳]. بنابراین بسیار واضح است که افراد با سطوح بالای دلبستگی به مکان نقش مهمی در ترویج بازار گردشگری داخلی داشته باشند و برای بازگشایی سفرهای بین‌المللی و گردشگری آمادگی بهتری داشته باشند و به سلامت محیط کمک کنند. ترویج دلبستگی به

باورهای فردی خود و خاطرات گذشته غرق کنند و هویت مکان مورد نظر خود را منعکس کنند. استفاده کنندگان از مکان ممکن است معانی را به ارتباطات اجتماعی در مکان‌های توریستی اختصاص دهند و بر پیوند و دلبستگی انسان-مکان تأکید کنند [۳۹، ۴۱]. حافظه مکانی بعد دیگری است که وابستگی افراد به مکان را از طریق تجربیات شخصی منعکس می‌کند [۴۲]. این امر ممکن است برای ساکنان شهر که نگرش‌های اجتماعی یا ضد اجتماعی‌ای را در رابطه با تغییر مکان خود که در نتیجه تأثیرات اجتماعی گردشگری درک کرده‌اند بسیار کاربردی باشد. تعدادی از مطالعات شواهد تجربی را برای روابط بین ابعاد دلبستگی به مکان، رفتارهای رفتار محیط زیست گرایانه، رفاه و کیفیت پیامدهای زندگی ارائه کرده‌اند که به طرفداری از مکان و اهداف اجتماعی گسترده‌تر کمک می‌کنند [۴۳، ۴۴، ۴۶]. محققان و سیاست‌گذاران نگران هستند که فقدان ارتباط با طبیعت ممکن است به اقدامات و رفتارهای دلسرد کننده جامعه محلی کمک کند. براین اساس مشارکت در رفتارهای محیط‌زیست‌گرایانه و اجتماع‌گرایانه برای ترویج توسعه گردشگری پایدار، جوامع سالم و ارتقای سلامت جهانی بسیار مورد نیاز است [۹، ۴۵، ۴۶]. نظریه تبادل اجتماعی (SET) به طور گسترده در بررسی اثرات اجتماعی گردشگری بر ساکنان یک مکان مورد استفاده قرار گرفته است [۱۴]. طیف وسیعی از مطالعات نشان می‌دهند که درآمد حاصل از گردشگری را می‌توان به عنوان بارزترین عامل تبادل اجتماعی دخیل در رفاه و کیفیت زندگی ساکنان یک مکان در نظر گرفت [۴۷]. با توجه به این که جامعه محلی به طور مستقیم تحت تأثیر توسعه گردشگری قرار دارد، بررسی مکانیزم‌های از دست رفته که

با طیف وسیعی از مزایا از جمله افزایش سطح آگاهی، مشاهده کارایی رفتارهای جمعی و ... را ارتقا دهد [۵۵]. همچنین رفتارهای اجتماعی گرایانه می‌تواند به حمایت از توسعه گردشگری منجر شود که این هم به نوبه خود بر کیفیت زندگی ساکنان محلی تاثیرگذار است [۵۶، ۵۷، ۵۸، ۵۹].

مکان می‌تواند به بازسازی اقتصاد کمک کند [۵۴]. ساکنان محلی در زمان کووید ۱۹ می‌توانند شبکه‌های اجتماعی خود را از طریق اینترنت و تبادل اطلاعات با معانی مشترک و مزایای مهم در حمایت از گردشگری تقویت کنند [۹]. تبادل اطلاعات ممکن است اجازه بحث‌های بیشتر را بدهد و می‌تواند مشارکت ذینفعان



شکل ۱. مدل مفهومی پژوهش

روش پژوهش

شامل ۲۱ متغیر آشکار و ۶ متغیر مکنون دارد که در جدول (۱) آورده شده است. برای روایی صوری از نظرات متخصصان استفاده شد برای اطمینان از پایایی سوالات پرسشنامه از آلفای کرونباخ به همراه ترکیبی (CR) استفاده شد. با توجه به جدول (۲) مشخص شد که سوالات تحقیق از پایایی لازم و مناسبی برخوردار بوده است. برای تحلیل داده از معادلات ساختاری (SEM) با استفاده از نرم‌افزارهای SPSS و Amos نسخه ۲۶ استفاده شد

تحقیق حاضر توصیفی - تحلیلی و پیمایشی بوده مبتنی بر داده های کمی است. برای جمع آوری داده از پرسشنامه محقق ساخته استفاده شد. برای پاسخگویی سوالات پرسشنامه از مقیاس ۷ گزینه ای (خیلی زیاد تا خیلی کم) طیف لیکرت استفاده شد. از جامعه آماری تحقیق شامل جمعیت بالای ۱۸ ساله شهر تبریز است که براساس سالنامه آماری جمعیت شهر تبریز در سال ۱۳۹۵ برابر ۱۵۵۸۶۹۳ بوده است، که براساس فرمول کوکران حجم نمونه برابر ۳۸۲ نفر بدست آمد. تحقیق حاضر

جدول ۱. متغیرهای تحقیق [۴، ۹، ۱۱، ۱۲، ۱۷، ۱۸، ۱۹]

شاخص ها	کد	زیر شاخص
درک تاثیرات اجتماعی ساکنین	DR	افزایش ارزش اجتماعی جامعه
		تبادلات فرهنگی
		مشارکت اجتماعی
		به اشتراک گذاری دانش فرهنگی
دلبستگی مکانی	DL	هویت مکان
		شناخت ادراک و تجربه
		خاطره و آگاهی از مکان
		آسایش
اعتماد بین فردی	ET	ارتباط با دیگران
		نحوه ارتباط با دیگران
		نحوه واکنش افراد
رفتارهای اجتماع گرایانه	TA	امنیت اجتماعی لازم برای گردشگران
		کمک به افراد نیازمند
		تصمیم گیری در مورد گردشگری جمعی
		رویکردهای مشارکتی مانند خرید و بازدید از مراکز گردشگری
رفتار محیط زیست گرایانه	TM	مدیریت منابع زیست محیطی و ترویج پایداری
		دفع مناسب زباله
		رعایت بهداشت
Covid -19	CO	سلامتی و ایمنی مکان
		داشتن یک شبکه آنلاین گردشگری خوب
		برگزاری تورهای گردشگری داخلی برای بیماران خارجی و همراهان آن ها بعد از درمان

جدول ۲. ضریب پایایی آلفای کرونباخ و ترکیبی

متغیرها	پایایی	ترکیبی (CR)
درک تاثیرات اجتماعی ساکنین	۰/۸۲۵	۰/۸۵۱
دلبستگی به مکان	۰/۸۹۱	۰/۹۰۱
اعتماد بین فردی	۰/۹۱۶	۰/۹۲۸
رفتارهای اجتماع گرایانه	۰/۸۰۱	۰/۸۲۶
رفتار محیط زیست گرایانه	۰/۸۱۳	۰/۸۴۵
Covid-19	۰/۸۲۱	۰/۸۶۹

محدوده مورد بررسی

دقیقه عرض شمالی از نصف النهار گرینویچ واقع شده است.

ارتفاع آن از سطح دریا ۱۴۰۰ متر می باشد. با وسعتی حدود

۱۱۸۰۰ کیلومتر در قلمرو میانی خطه آذربایجان و در قسمت

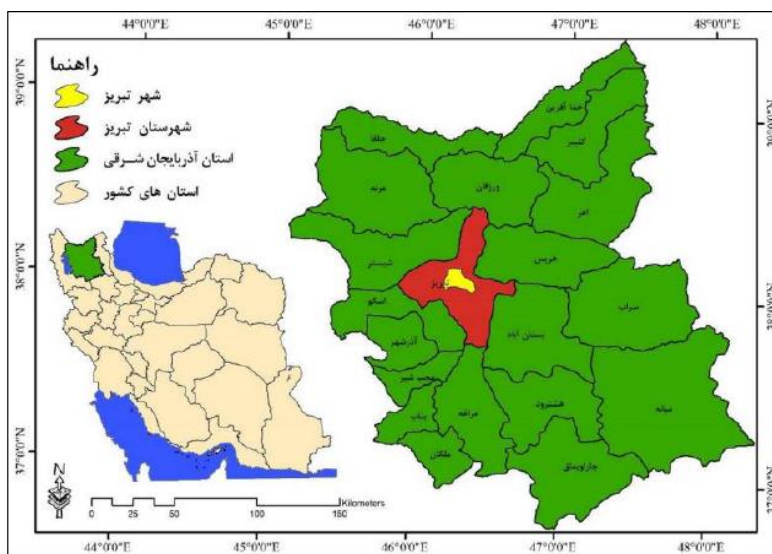
شرقی شمال دریاچه ارومیه و ۶۱۹ کیلومتری غرب تهران قرار

شهر تبریز طبق سرشماری سال ۱۳۹۵، جمعیت آن ۱۵۵۸۶۹۳

نفر بوده که ششمین شهر پرجمعیت ایران محسوب می شود.

شهر تبریز در ۴۶ درجه و ۲۵ دقیقه طول شرقی و ۳۸ درجه و دو

دارد. در ۱۵۰ کیلومتری جنوب جلفا، مرز ایران و جمهوری آذربایجان قرار گرفته است.



شکل ۲. موقعیت شهر تبریز در استان و شهرستان

برای متغیر کیفیت زندگی و مولفه‌هایش، میانگین، انحراف معیار، چولگی، کشیدگی، مینیمم و ماکزیمم محاسبه شده بصورت جدول (۳) می باشد. نمرات در بازه ۱ تا ۵ در نظر گرفته شده اند که میانگین درک تاثیرات اجتماعی برابر ۳/۴۵ است. میانگین دل بستگی مکان ۳/۳۶، اعتماد بین فردی ۳/۹۰، رفتارهای اجتماع گرایانه ۳/۳۵، رفتار محیط زیست گرایانه Covid-19، ۳/۵۲ است. ۳/۰۵

از کل نمونه مورد بررسی، ۳۷/۵ درصد زن و ۶۲/۵ درصد مرد هستند. ۳۴/۶ درصد مجرد و ۶۵/۴ درصد متأهل هستند. تحصیلات ۲۱/۹ درصد دیپلم و پایین تر، ۲۷/۱ درصد فوق دیپلم، ۳۸/۴ درصد لیسانس و ۱۲/۷ درصد فوق لیسانس و بالاتر است. سن ۱۱/۵ درصد ۱۸ تا ۲۴ سال، ۲۵/۲ درصد بین ۲۵ تا ۳۴ سال، ۱۰/۴۶ درصد بین ۳۵ تا ۴۴ سال، ۱۸/۵ درصد بین ۴۵ تا ۵۴ سال، ۹/۱ درصد بین ۵۵ تا ۶۴ سال و ۴/۱ درصد بین ۶۵ تا ۷۴ سال است. سابقه اقامت ۰/۲۲ درصد ۵ سال و کمتر، ۲۴/۴ درصد بین ۶ تا ۱۰ سال، ۲۶/۶ درصد بین ۱۱ تا ۱۵ سال، ۳۰ درصد بیشتر از ۱۵ سال است.

جدول ۳. شاخص‌های توصیفی کیفیت زندگی و مولفه‌هایش با تاثیر پذیری از اثرات اجتماعی گردشگری در پاندمی Covid-19

متغیرها	تعداد	میانگین	انحراف معیار	چولگی	کشیدگی	مینیمم	ماکزیمم
درک تاثیرات اجتماعی ساکنین	۳۸۲	۳/۴۵	۰/۶۶	-۰/۴۴	-۰/۳۹	۱/۵۵	۴/۳۳
دلبستگی به مکان	۳۸۲	۳/۳۶	۰/۷۲	-۰/۳۸	-۰/۳۴	۱/۹۰	۴/۸۵
اعتماد بین فردی	۳۸۲	۳/۹۰	۰/۸۱	-۰/۵۸	-۰/۳۵	۱/۷۵	۴/۸۱
رفتارهای اجتماع گرایانه	۳۸۲	۳/۳۵	۰/۷۵	-۰/۴۵	-۰/۲۶	۱/۹۹	۴/۹۰
رفتار محیط زیست گرایانه	۳۸۲	۳/۵۲	۰/۷۳	-۰/۳۵	-۰/۷۳	۱/۸۵	۴/۷۵
Covid-19	۳۸۲	۳/۰۵	۰/۸۱	-۰/۳۲	-۰/۶۱	۱/۴۵	۴/۹۶

برای بررسی نرمال بودن توزیع متغیرها از آزمون کولموگروف-اسمیرنوف استفاده شد، که سطوح معنی‌داری متغیرها با توجه به جدول (۴) بزرگتر از ۰/۰۵ بدست آمد، که نشان دهنده‌ی این است که تمام متغیرها دارای توزیع نرمال می‌باشند.

جدول ۴. نتایج آزمون کولموگروف-اسمیرنوف برای بررسی نرمال بودن توزیع متغیرها

متغیرها	تعداد	کولموگروف-Z آماره	داری سطح معنی
درک تاثیرات اجتماعی ساکنین	۳۸۲	۱/۲۴۳	۰/۰۹۱
دلبستگی به مکان	۳۸۲	۱/۲۵۳	۰/۰۸۸
اعتماد بین فردی	۳۸۲	۱/۲۷۲	۰/۰۷۷
رفتارهای اجتماع گرایانه	۳۸۲	۱/۳۰۸	۰/۰۶۸
رفتار محیط زیست گرایانه	۳۸۲	۱/۲۹۰	۰/۰۷۳
Covid-19	۳۸۲	۱/۰۲۳	۰/۱۹۹

جدول ۵. آزمون همبستگی پیرسون برای رابطه کیفیت زندگی و مولفه‌هایش با تاثیرپذیری از اثرات اجتماعی گردشگری در پاندمی Covid-19

کد مولفه‌ها	DR	DL	ET	TA	TM	CO
درک تاثیرات اجتماعی ساکنین	۱					
	۰/۰۰۱					
دلبستگی به مکان	۰/۶۷	۱				
	۰/۰۰۱					
اعتماد بین فردی	۰/۷۴	۰/۵۹	۱			
	۰/۰۰۱	۰/۰۰۱				
رفتارهای اجتماع گرایانه	۰/۶۸	۰/۶۶	۰/۵۱	۱		
	۰/۰۰۱	۰/۰۰۱	۰/۰۰۱			
رفتار محیط زیست گرایانه	۰/۸۴	۰/۴۹	۰/۵۱	۰/۵۴	۱	
	۰/۰۰۱	۰/۰۰۱	۰/۰۰۱	۰/۰۰۱		
Covid-19	۰/۸۸	۰/۳۷	۰/۴۸	۰/۳۷	۰/۶۶	۱
	۰/۰۰۱	۰/۰۰۱	۰/۰۰۱	۰/۰۰۱	۰/۰۰۱	

برازش کلی مدل بررسی شده و پس از آن تک تک مسیرها از تحلیل عاملی تاییدی مرتبه دوم استفاده شده است. ابتدا

برای ارزیابی مدل تاثیرات اجتماعی گردشگری بر کیفیت زندگی از تحلیل عاملی تاییدی مرتبه دوم استفاده شده است. ابتدا

تطبیقی و مقتصد هستند که بایستی از هر کدام از انواع، شاخص‌هایی را گزارش نمود. در این تحقیق از هر کدام حداقل دو مورد گزارش شده است. اگر حداقل سه مورد از شاخص‌ها قابل پذیرش باشند می‌توان نتیجه گرفت که مدل از برازش کافی برخوردار است.

سطح معنی‌داری آماره χ^2 دو برابر $0/001$ است که با توجه به ملاک در نظر گرفته شده (بزرگتر از $0/05$) قابل قبول نمی‌باشد. ولی از آنجایی که سطح معنی‌داری به تعداد نمونه حساس بوده و در نمونه‌های بزرگ تقریباً همیشه معنی‌دار است؛ برای ارزیابی برازش مدل از شاخص‌های دیگر استفاده شده است.

مقدار شاخص نسبت بحرانی به درجه آزادی (CMIN/DF) برابر $4/01$ که مقدار مطلوبی برای برازش مدل است. همچنین شاخص نیکویی برازش $0/955$ (GFI) است که نشان دهنده قابل قبول بودن این میزان برای برازش مطلوب مدل است. مقدار ریشه میانگین مربعات خطای برآورد (RMSEA) نیز $0/055$ می‌باشد که با توجه به کوچکتر بودن از $0/08$ ، قابل قبول بوده و بیان‌کننده تأیید مدل پژوهش است. همچنین شاخص توکر- لویس $0/917$ (TLI)، شاخص برازش تطبیقی $0/911$ (CFI) و شاخص برازش مقتصد هنجار شده $0/81$ (PNFI) می‌باشد که همگی گویای مطلوب بودن برازش و تأیید مدل پژوهش است.

جدول ۶ شاخص‌های برازش مدل ساختاری برای رابطه کیفیت زندگی و مولفه‌هایش با تاثیرپذیری از اثرات اجتماعی گردشگری در پاندمی Covid-

19

شاخص برازش	میزان	ملاک	تفسیر
مطلق	DF/CMIN	کمتر از ۵	قبول
	χ^2 -value x	بیشتر از $0/05$	غیر قابل قبول
تطبیقی	شاخص نیکویی برازش (GFI)	بیش از $0/90$	قبول
	شاخص توکر- لویس (TLI)	بیش از $0/90$	قبول
	شاخص برازش تطبیقی (CFI)	بیش از $0/90$	قبول
مقتصد	ریشه میانگین مربعات خطای برآورد (RMSEA)	کمتر از $0/08$	قبول
	شاخص برازش مقتصد هنجار شده (PNFI)	بیشتر از $0/81$	قبول

مولفه‌های کیفیت زندگی ساکنان محلی تبریز از پایایی و روایی سازه برخوردار هستند.

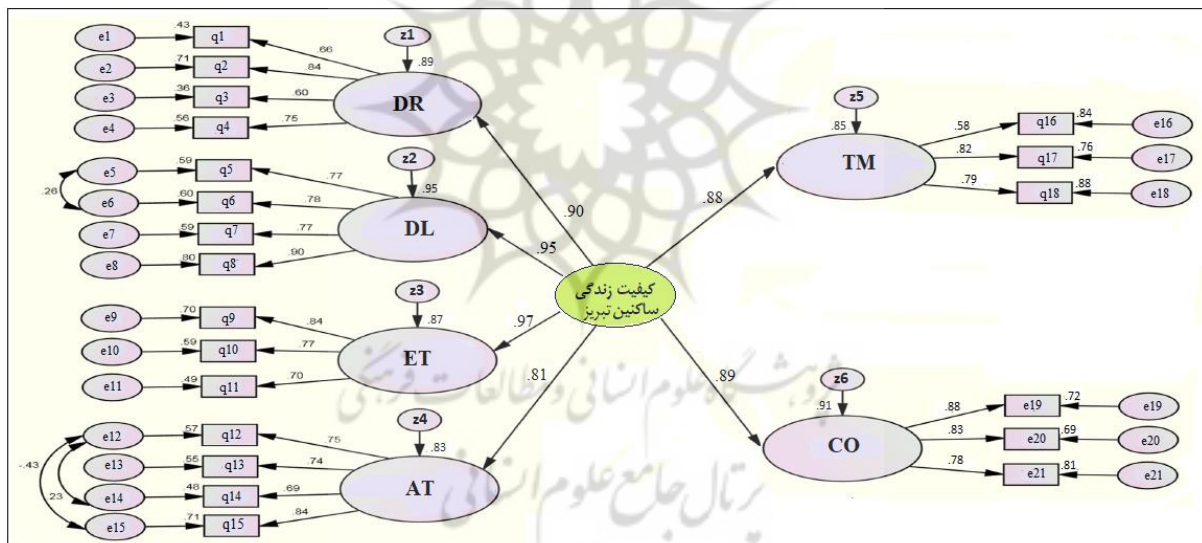
همچنین تحلیل عاملی مرتبه دوم نشان می‌دهد که بارهای عاملی تمام مولفه‌های کیفیت زندگی از بعد تاثیرات اجتماعی گردشگری در پاندمی Covid-19 بزرگتر از $0/4$ بوده و در سطح احتمال 95 درصد معنی‌دار هستند. بعد اعتماد بین فردی با بار عاملی $0/97$ بیشترین تاثیر را در کیفیت زندگی ساکنان محلی شهر تبریز از منظر تاثیرات اجتماعی گردشگری در دوران پاندمی Covid-19 دارد. پس از آن به ترتیب دلبستگی به

تحلیل عاملی در دو مرحله انجام شده است. در مرحله اول گویه‌های مربوط به هر مولفه بررسی شده و میزان بار عاملی آنها محاسبه شده است. در مرحله دوم بار عاملی هر کدام از مولفه‌ها بر روی کیفیت زندگی محاسبه شده است. نتایج تحلیل مدل در جدول (۷) ارائه شده است. با توجه به جدول ملاحظه می‌شود که بارهای عاملی گویه‌های مربوط به هر یک از مولفه‌ها بزرگتر از $0/4$ بوده و در سطح احتمال 95 درصد معنی‌دار هستند. بنابراین هیچ یک از گویه‌ها حذف نمی‌شود و در مدل باقی می‌مانند. بنابراین نتیجه می‌شود که ساختار عاملی

مکان (با بار عاملی ۰/۹۵)، درک تاثیرات اجتماعی ساکنین (با بار عاملی ۰/۸۸)، رفتارهای اجتماع گرایانه (با بار عاملی ۰/۹۰)، Covid-19 (با بار عاملی ۰/۸۹)، رفتار محیطی (با بار عاملی ۰/۸۱)، قرار دارند.

جدول ۷. بارهای عاملی استاندارد و غیراستاندارد مولفه‌های کیفیت زندگی ساکنان تبریز به لحاظ تاثیرات اجتماعی گردشگری پاندمی Covid-19

متغیر مستقل (آیتم)	متغیر وابسته (عامل)	ضریب برآورد شده	خطای معیار برآورد	نسبت بحرانی	سطح معنی‌داری	ضریب برآورد شده استاندارد
درک تاثیرات اجتماعی ساکنین	کیفیت زندگی ساکنان تبریز	۱/۰۰			۰/۰۰۱	۰/۹۰
دلبستگی به مکان	کیفیت زندگی ساکنان تبریز	۰/۹۵	۰/۱۶	۵۲۵/۸۸	۰/۰۰۱	۰/۹۵
اعتماد بین فردی	کیفیت زندگی ساکنان تبریز	۰/۹۹	۰/۱۳	۵/۹۸	۰/۰۰۱	۰/۹۷
رفتارهای اجتماع‌گرایانه	کیفیت زندگی ساکنان تبریز	۰/۸۸	۰/۱۸	۵/۱۸	۰/۰۰۱	۰/۸۱
رفتار محیطی زیست‌گرایانه	کیفیت زندگی ساکنان تبریز	۰/۹۷	۰/۱۹	۶/۸۹	۰/۰۰۱	۰/۸۸
Covid-19	کیفیت زندگی ساکنان تبریز	۰/۹۱	۰/۱۱	۶/۷۳	۰/۰۰۱	۰/۸۹



شکل ۳. تحلیل عاملی مرتبه دوم تاثیرات اجتماعی گردشگری بر کیفیت زندگی ساکنان تبریز در پاندمی Covid-19 (نگارندگان)

حد بر روی متغیر وابسته (کیفیت زندگی در پاندمی Covid-19) به طور مستقیم و غیرمستقیم اثر دارد. در این روش اثر مستقیم ابعاد کیفیت زندگی از بعد ذهنی بر مشارکت اجتماعی شهروندان از طریق رگرسیون چندگانه به دست آمده و سپس از طریق کم کردن اثر مستقیم از اثر غیرمستقیم میزان تأثیر کل

تحلیل مسیر عوامل اجتماعی مؤثر گردشگری بر کیفیت زندگی ساکنان شهر تبریز در پاندمی Covid-19

19

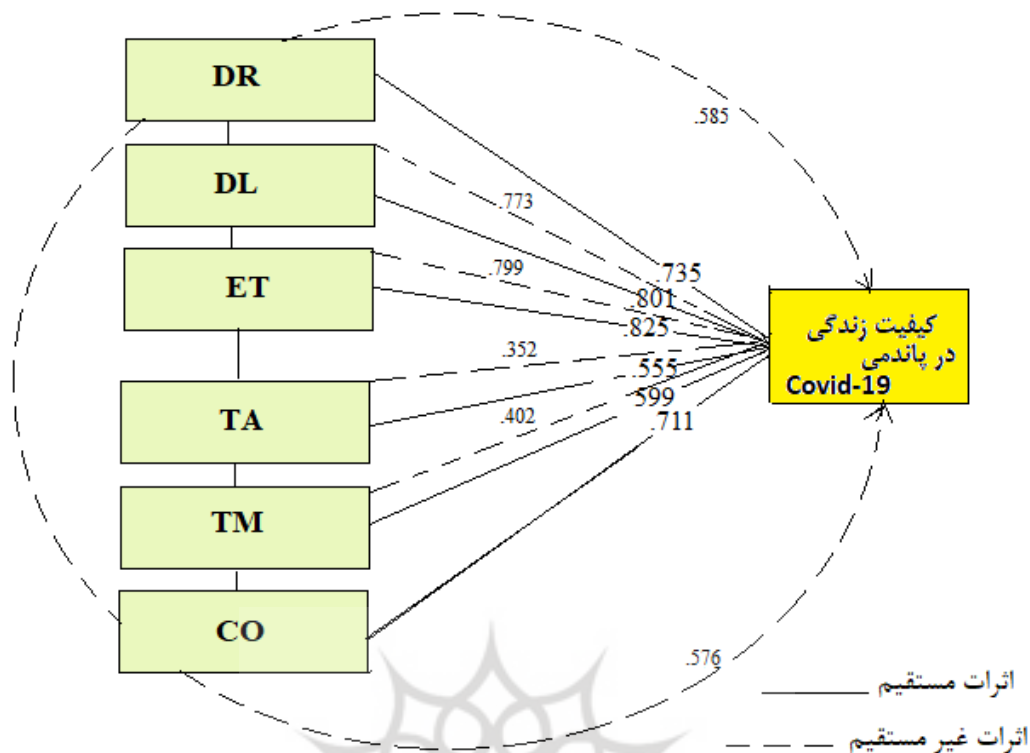
در این تحقیق از روش تحلیل مسیر استفاده شد و براساس آن مشخص شد که متغیر مستقل (اثرات اجتماعی گردشگری) چه

آن‌ها محاسبه شده، لازم به توضیح است که جهت بررسی همبستگی تاثیرات اجتماعی گردشگری با کیفیت زندگی در پاندمی Covid-19 از ضریب همبستگی پیرسون استفاده شده است؛ و در نهایت نمودار حاصل ترسیم گردیده است. در شکل ۳ که تحلیل عوامل مؤثر کیفیت زندگی شهروندان را نشان می‌دهد، پس از محاسبه آثار مستقیم و غیرمستقیم کلیه متغیرها، مجموع این آثار در جدول (۸) بعد از خلاصه کردن، نشان داده شده است. یافته‌ها نشان می‌دهد که ابعاد درک تاثیرات اجتماعی، حس تعلق، اعتماد بین فردی، طرفدار رفتار اجتماعی، طرفدار رفتار محیط زیست و Covid-19 در کیفیت زندگی ساکنان شهر تبریز تأثیری مثبت و مستقیم دارند، همچنین تمامی ابعاد علاوه بر تأثیر مستقیم، به صورت غیرمستقیم نیز در

کیفیت زندگی ساکنان در پاندمی Covid-19 اثر دارند. با توجه به یافته‌های به دست آمده اعتماد بین فردی، دل‌بستگی به مکان، درک اثرات اجتماعی و Covid-19 با ضریب تأثیر ۰/۸۲۵ و ۰/۷۳۵ و ۰/۷۱۱ بیشترین اثرات را بر کیفیت زندگی داشته است. بنابراین هرچقدر به تاثیرات اجتماعی در گردشگری، توجه بیشتر داده شود به همان نسبت نیز میزان کیفیت زندگی در پاندمی Covid-19 در شهر تبریز بهبود خواهد یافت. برای بررسی همبستگی دوجانبه بین متغیرها از ضریب همبستگی پیرسون استفاده شده است. نتایج جدول (۸) نشان می‌دهد که بین متغیرهای مستقل با متغیر وابسته (کیفیت زندگی در پاندمی Covid-19) با سطح اطمینان ۰/۹۹ درصد همبستگی و رابطه مثبتی وجود دارد.

جدول ۸. آثار مستقیم، غیرمستقیم و همبستگی اثرات اجتماعی گردشگری و کیفیت زندگی در پاندمی Covid-19 در شهر توریستی تبریز

متغیر مستقل	تأثیر مستقیم	تأثیر غیرمستقیم	تأثیر کل	ضریب همبستگی	sig	متغیر وابسته
درک تاثیرات اجتماعی ساکنین	۰/۷۳۵	۰/۵۸۵	۱/۳۲	۰/۹۵۷	۰/۰۰۱	
دل‌بستگی به مکان	۰/۸۰۱	۰/۷۷۳	۱/۵۷۴	۰/۹۹۱	۰/۰۰۱	
اعتماد بین فردی	۰/۸۲۵	۰/۷۹۹	۱/۶۲۴	۰/۹۹۵	۰/۰۰۱	کیفیت زندگی در
رفتارهای اجتماع گرایانه	۰/۵۵۵	۰/۳۵۲	۰/۹۰۷	۰/۹۱۲	۰/۰۰۱	پاندمی Covid-19
رفتار محیط زیست گرایانه	۰/۵۹۹	۰/۴۰۲	۱/۰۰۱	۰/۹۳۵	۰/۰۰۱	
Covid-19	۰/۷۱۱	۰/۵۷۶	۱/۲۸۷	۰/۹۸۶	۰/۰۰۱	



شکل ۴. تحلیل مسیر تأثیرات اجتماعی گردشگری بر کیفیت زندگی در پاندمی Covid-19 (مدل نهایی)

نتیجه گیری

زندگی به خاطر مزایای اجتماعی گسترده‌تر آن بر همگان روشن است. در زمینه بیماری کووید ۱۹ و فراتر از این بیماری، بیمارهایی همه‌گیر، و چگونگی اثرگذاری آن بر کیفیت زندگی ساکنان شهر از طریق گردشگری را نمی‌توان نادیده گرفت. بنابراین درک عواملی که به رفاه ذهنی، عینی و کیفیت زندگی ساکنان شهر در زمینه پاندمی کمک می‌کنند، بسیار مهم است. ساکنان شهر تأثیرات اجتماعی گردشگری و اعتماد بین افراد را درک می‌کنند که می‌تواند کیفیت کلی زندگی آن‌ها را از طریق مکانیسم‌های مورد بحث در مبانی نظری تعریف کند. حائز اهمیت است که سلامت روانی، تندرستی و آمادگی ساکنان شهر تبریز برای استقبال از گردشگران داخلی و بین‌المللی در زمان و پس از بیماری کووید ۱۹ مورد توجه قرار گیرد. این امر مستلزم

کیفیت زندگی ساکنان یک شهر به خوبی در رشته‌های مختلف از جمله سلامت جامعه، روانشناسی اجتماعی و زیست‌محیطی، برنامه‌ریزی شهری، طراحی و ... مورد بررسی قرار گرفته است. همچنین در سه دهه گذشته در تحقیقات گردشگری محبوبیت زیادی پیدا کرده است. بهبود کیفیت زندگی ساکنان یک شهر یا یک مکان یکی از دغدغه‌های اصلی کشورها بخصوص در زمان پاندمی کووید ۱۹ است. مطالعات نشان داده‌اند که درک مثبت از اثرات گردشگری منجر به افزایش غرور اجتماعی، بهبود سلامت، رفاه و کیفیت کلی زندگی می‌شود. بنابراین حمایت ساکنان شهر از توسعه گردشگری می‌تواند منجر به بهبود کیفیت کلی زندگی آن‌ها شود. امروزه اهمیت تحقیق درباره کیفیت

آن است که تعدادی از مکانیزم‌های ترویج رفتارهای سالم را همانطور که در بالا در میان ساکنان شهر برای سلامت روانی، جسمی و رفاه آن‌ها بحث شد، توسعه و پیشنهاد شود. یافته‌ها نشان می‌دهد که در شهر تبریز ابعاد درک تاثیرات اجتماعی، حس تعلق، اعتماد بین فردی، رفتارهای اجتماع گرایانه، رفتار محیط زیست گرایانه و Covid-19 در کیفیت زندگی ساکنان شهر تبریز از بعد گردشگری تأثیری مثبت و مستقیم دارند، همچنین تمامی ابعاد علاوه بر تأثیر مستقیم، به صورت غیرمستقیم نیز در کیفیت زندگی ساکنان شهر در زمان پاندمی Covid-19 اثر دارند. با توجه به یافته‌های به دست آمده اعتماد بین فردی، دلبستگی به مکان، درک اثرات اجتماعی و Covid-19 با ضریب تأثیر ۰/۸۲۵ و ۰/۸۰۱ و ۰/۷۳۵ و ۰/۷۱۱ بیشترین اثرات را بر کیفیت زندگی ساکنان شهر داشته است. بنابراین هرچقدر به تاثیرات اجتماعی در گردشگری، توجه بیشتر داده شود به همان نسبت نیز میزان کیفیت زندگی در پاندمی Covid-19 و پس از آن در شهر تبریز بهبود خواهد یافت. برای بررسی همبستگی دوجانبه بین متغیرها از ضریب همبستگی پیرسون استفاده شده است. نتایج جدول (۸) نشان می‌دهد که بین متغیرهای مستقل با متغیر وابسته (کیفیت زندگی در پاندمی Covid-19) با سطح اطمینان ۰/۹۹ درصد همبستگی و رابطه مثبتی وجود دارد. مقاله حاضر بر تاثیرات اجتماعی درک شده، اعتماد بین فردی، دلبستگی به مکان، رفتارهای اجتماع گرایانه و رفتار محیط‌زیست‌گرایانه، حمایت برای توسعه گردشگری و کیفیت زندگی ساکنان شهر در پاندمی کووید ۱۹ و پس از آن تمرکز کرده است. این مطالب بدست آمده تنها گزیده‌ای از مشاهدات مهمی بودند که باید به آن‌ها

پرداخته شود. اما محققان ممکن است مکانیسم‌های دیگر و تاثیر آن‌ها بر کیفیت زندگی ساکنان شهر را نیز کشف کنند. انتظار می‌رود این تحقیق بتواند مدیران، برنامه‌ریزان و سیاست‌گذاران شهر تبریز را در تعامل بیشتر با جامعه محلی تبریز در زمان برنامه‌ریزی برای توسعه آن و استراتژی‌های تاب‌آوری در زمان بحران، راهنمایی کند. به طور خلاصه، هنگامی که افراد به مکان (گردشگری) وارد می‌شوند، ممکن است رفتارهای اجتماع گرایانه و رفتار محیط زیست گرایانه را برای حفاظت از مکان به منظور کمک به هدف کاربردی آن (مزایای گردشگری) از خود نشان بدهند و بدین صورت از توسعه گردشگری حمایت کنند. این امر به نوبه خود می‌تواند در تحقق دیگر اهداف کلیدی پایداری، رفاه و ارتقای کیفیت زندگی ساکنان شهر تبریز در زمان پاندمی کووید ۱۹ و پس از آن نقش موثری داشته باشد. با توجه به نتایج به دست آمده از تحقیق حاضر ۷ اصل مهم برای پیشبرد کیفیت زندگی ساکنان شهر تبریز در زمان پاندمی کووید ۱۹ و پس از آن براساس تاثیرات اجتماعی گردشگری استخراج شده که به شرح زیر هستند:

اصل اول: ساکنان شهر تاثیرات اجتماعی را بیشتر احساس می‌کنند آنها می‌توانند بر (الف) اعتماد بین فردی (ب) دلبستگی به مکان (با ابعاد فرعی وابستگی به مکان، هویت مکان، تأثیر مکانی و پیوند اجتماعی محل) در شهر تبریز تاثیر بگذارند.

اصل دوم: اعتماد بین فردی ساکنان شهر همچنان یک ساختار مهم است که باید مورد بررسی قرار گیرد، می‌تواند بر دلبستگی به مکان (با ابعاد فرعی وابستگی به مکان، هویت مکان، تأثیر

0366(20)30168-1.

[3]. Yao, H., Chen, J. H., & Xu, Y. F. (2020). Patients with mental health disorders in the COVID-19 epidemic. *The Lancet. Psychiatry*, 7(4), e21. [https://doi.org/10.1016/S2215-0366\(20\)30090-0](https://doi.org/10.1016/S2215-0366(20)30090-0). [4].

Qiu, R. T. R., Park, J., Li, S., & Song, H. (2020). Social costs of tourism during the COVID-19 pandemic. *Annals of Tourism Research*, 84, 1-40102994. <https://doi.org/10.1016/j.annals.2020.102994>.

[5]. Gallego, I., & Font, X. (2021). Changes in air passenger demand as a result of the COVID-19 crisis: Using Big Data to inform tourism policy. *Journal of Sustainable Tourism*, 29(9), 1470-1489. <https://doi.org/10.1080/09669582.2020.1773476>.

[6]. Higgins-Desbiolles, F. (2020). Socialising tourism for social and ecological justice after COVID-19. *Tourism Geographies*, 22(3), 610-623. <https://doi.org/10.1080/14616688.2020.1757748>.

[7]. Romagosa, F. (2020). The COVID-19 crisis: Opportunities for sustainable and proximity tourism. *Tourism Geographies*, 22(3), 690-695. <https://doi.org/10.1080/14616688.2020.1763447>.

[8]. Sigala, M. (2020). Tourism and COVID-19: impacts and implications for advancing and resetting industry and research. *J Bus Res*, 117, 312-321. <https://doi.org/10.1016/j.jbusres.2020.06.015>.

[9]. Ramkissoon, H. (2020). COVID-19 Place confinement, pro-social, pro-environmental behaviors, and residents' wellbeing: A new conceptual framework. *Frontiers in Psychology*, 11, 1-11, 2248. <https://doi.org/10.3389/fpsyg.2020.02248>.

[10]. Van Bavel, J. J., Baicker, K., Boggio, P. S., Capraro, V., Cichocka, A., Cikara, M., Drury, J., (2020). Using social and behavioural science to support COVID-19 pandemic response. *Nature Human Behaviour*, 4, 460-471. <https://doi.org/10.1038/s41562-020-0884-z>.

[11]. Charag, A. H., Fazili, A. I., & Bashir, I. (2020). Residents' perception towards tourism impacts in Kashmir. *International Journal of*

مکان و پیوند اجتماعی) در شهر تبریز در مواقع بحرانی مانند کووید ۱۹ تاثیر بگذارد.

سوم سوم: تقویت دلبستگی به مکان در ساکنان شهر تبریز (با ابعاد فرعی وابستگی به مکان، هویت مکان، تاثیر مکان و پیوند اجتماعی مکان) در تاثیر گذاری بر رفتار اجتماعی آن‌ها مهم است.

اصل چهارم: رفتارهای اجتماعی ساکنان شهر تبریز می تواند بر رفتارهای زیست محیطی آنها تأثیر بگذارد.

اصل پنجم: رفتار اجتماعی ساکنان شهر تبریز می تواند بر حمایت آن‌ها از توسعه گردشگری تاثیر بگذارد

اصل ششم: رفتار محیط زیست گرایانه ساکنان تبریز می تواند بر حمایت آنها از توسعه گردشگری تأثیر بگذارد.

اصل هفتم: حمایت ساکنان شهر تبریز از توسعه گردشگری می تواند نقش مهمی ایفا کند که متعاقباً می تواند به بهبود کیفیت کلی زندگی آنها کمک می کند.

منابع

[1]. Hall, C. M., Scott, D., & Gössling, S. (2020). Pandemics, transformations and tourism: be careful what you wish for. *Tourism Geographies*, 22(3): 577-598. <https://doi.org/10.1080/14616688.2020.1759131>.

[2]. Holmes, E. A., O'Connor, R. C., Perry, V. H., Tracey, I., Wessely, S., Arseneault, L., Ballard, C., Christensen, H., Silver, R. C., Everall, I., Ford, T., John, A., Kabir, T., King, K., Madan, I., Michie, S., Przybylski, A. K., Shafran, R., Sweeney, A., Worthman, C. M., Yardley, L. & Bullmore, E. (2020). Multidisciplinary research priorities for the COVID-19 pandemic: A call for action for mental health science. *Lancet Psychiatry*, 7(6):547-560. <https://doi.org/10.1016/s2215->

Journal of Travel Research, 69(3), 1-20, 004728752097105.

<https://doi.org/10.1177/0047287520971052>.

[20]. Asgari Sawadjani, A., Rezaei M., Sejasi Khedari, H., (2021), Analysis of the impact of the covid-19 pandemic on the creative destruction of tourism from the perspective of the residents of a case study: the historical context of Yazd city, Urban Tourism, 1(8), 1-13.

[21]. Gurbanzadeh, D., Aghamohammadi, J., (2021), Investigating the impact of the perception of the risk of contracting covid-19 on the behavioral intention of tourists towards contactless tourism, case study: visitors to the tourist attractions of Amol city in the second wave of the outbreak, urban tourism, 8(1), 15-31.

[22]. Dehghan, R., Rashadat Joo, H., Talebi, K., Dargahi, H., (2020), Strategic analysis of Iran's health tourism industry in the era of Corona, Pyavard Salamat, 14(6), 519-534.

[23]. Alavi, S., Karroubi, M., Zabihi, I., Alavi, S. (2019). Covid-19 and sports tourism: identifying the consequences and providing solutions. Tourism Management Studies (Tourism Studies), 15 (Special Issue), 1-32.

[24]. Abbas, J., Mubeen, R., Iorember, P. T., Raza, S., & Mamirkulova, G. (2021). Exploring the impact of COVID-19 on tourism: transformational potential and implications for a sustainable recovery of the travel and leisure industry. Current Research in Behavioral Sciences, 2, 1-11, 100033. <https://doi.org/10.1016/j.crbeha.2021.100033>.

[25]. Kristiana, Y., Pramona, R., Brian, R., (2021), Adaptation Strategy of Tourism Industry Stakeholders During the COVID-19 Pandemic: A Case Study in Indonesia. The Journal of Asian Finance, Economics and Business; 8(4):213-23. <https://doi.org/10.13106/JAFEB.2021.VOL8.N04.0213>.

[26]. Higgins-Desbiolles, F., (2020). Socialising tourism for social and ecological justice after COVID-19. Tourism Geographies, 22(3), 610-623. <https://doi.org/10.1080/14616688.2020.1757748>.

[27]. Bouarar, A.C., Mouloudj, K., &

Tourism Cities, 35, 1-26. <https://doi.org/10.1108/ijtc-11-2019-0202>.

[12]. Gannon, M., Rasoolimanesh, S. M., & Taheri, B. (2021). Assessing the mediating role of residents' perceptions toward tourism development. Journal of Travel Research. 60(1), 149-171. <https://doi.org/10.1177/0047287519890926>.

[13]. Suess, C., Woosnam, K., Mody, M., Dogru, T., & Sirakaya Turk, E. (2021). Understanding how residents' emotional solidarity with airbnb visitors influences perceptions of their impact on a community: The moderating role of prior experience staying at an Airbnb. Journal of Travel Research. 60(5), 1039-1060, <https://doi.org/10.1177/0047287520921234>.

[14]. Garau-Vadell, J. B., Gutiérrez-Taño, D., & Díaz-Armas, R. (2019). Residents' support for P2P accommodation in mass tourism destinations. Journal of Travel Research, 58(4), 549-565.

<https://doi.org/10.1177/0047287518767067>.

[15]. Couto, G., Castanho, R. A., Pimentel, P., Carvalho, C., Sousa, Á., & Santos, C. (2020). The Impacts of COVID-19 Crisis over the Tourism Expectations of the Azores Archipelago Residents. Sustainability, 12(18), 1-14, 7612.

<https://doi.org/10.3390/su12187612>.

[16]. Brouder, P. (2020). Reset redux: Possible evolutionary pathways towards the transformation of tourism in a COVID-19 world. Tourism Geographies, 22(3), 484-487. <https://doi.org/10.1080/14616688.2020.1760928>.

[17]. Niewiadomski, P. (2020). COVID-19: from temporary de-globalisation to a re-discovery of tourism? Tourism Geographies, 22(3), 651-656. <https://doi.org/10.1080/14616688.2020.1757749>.

[18]. Uysal, M., Berbekova, A., & Kim, H. (2020). Designing for Quality of life. Annals of Tourism Research, 83, 1-9, 102944. <https://doi.org/10.1016/j.annals.2020.102944>.

[19]. Thyne, M., Woosnam, K. M., Watkins, L., & Ribeiro, M. A. (2020). Social Distance between Residents and Tourists Explained by Residents' Attitudes Concerning Tourism.

<https://doi.org/10.1080/14616688.2019.161890>

[35]. Qu, Y., Xu, F., & Lyu, X. (2019). Motivational place attachment dimensions and the pro-environmental behavior intention of mass tourists: A moderated mediation model. *Current Issues in Tourism*, 22(2), 197–217. <https://doi.org/10.1080/13683500.2017.1399988>.

[36]. Wu, J., Font, X., & Liu, J. (2021). Tourists' pro-environmental behaviors: Moral obligation or disengagement? *Journal of Travel Research*, 60(4), 735-748.

<https://doi.org/10.1177/0047287520910787>.

[37]. Mirza Mohammadi, A., Bagherzadeh Kathiri, S., Zinali Azim, A., (2020), Analysis of the design and architecture of a sustainable residential complex with an emphasis on environmental psychology from the sense of belonging to a place (case study: Tabriz Sky Towers), *Andishe Architecture*, 4(8), 105-119.

[38]. Nicolais, C.; Perry, J.M.; Modesti, C.; Talamo, A.; Nicolais, G. (2021), At Home: Place Attachment and Identity in an Italian Refugee Sample. *Int. J. Environ. Res. Public Health* 2021, 18, 1-18, 8273. <https://doi.org/10.3390/ijerph18168273>.

[39]. Loureiro, S. M. C., & Sarmento, E. M. (2019). Place attachment and tourist engagement of major visitor attractions in Lisbon. *Tourism and Hospitality Research*, 19(3), 368–381. <https://doi.org/10.1177/1467358418761211>.

[40]. Ganji, S. F. G., Johnson, L. W., & Sadeghian, S. (2021). The effect of place image and place attachment on residents' perceived value and support for tourism development. *Current Issues in Tourism*, 24(9), 1304-1318. <https://doi.org/10.1080/13683500.2020.1784106>.

[41]. Ramkissoon, H., Mavondo, F., & Uysal, M. (2018). Social involvement and park citizenship as moderators for quality-of- life in a national park. *Journal of Sustainable Tourism*, 26(3), 341–361. <https://doi.org/10.1080/09669582.2017.1354866>.

[42]. Maricchiolo, F, Mosca O, Paolini D &

Mouloudj, S. (2020). The impact of coronavirus on tourism sector -an analytical study. *Journal of Economics and Management*, 20(1), 323-335. <https://mpra.ub.uni-muenchen.de/107784/>.

[28]. Casado-Aranda, L.-A., Sánchez-Fernández, J., & Bastidas-Manzano, A.-B. (2021). Tourism research after the COVID-19 outbreak: Insights for more sustainable, local and smart cities. *Sustainable Cities and Society*, 73, 1-14, 103126. <https://doi.org/10.1016/j.scs.2021.103126>.

[29].

Buckley, R. (2020). Pandemic Travel Restrictions Provide a Test of Net Ecological Effects of Ecotourism and New Research Opportunities. *Journal of Travel Research*, 60(7), 1612-1614, 0047287520947812. <https://doi.org/10.1177/0047287520947812>.

[30]. Majeed, S & Ramkissoon H, (2020), Health, Wellness, and Place Attachment During and Post Health Pandemics. *Front. Psychol.* 11, 1-12, 573220. <https://doi.org/10.3389/fpsyg.2020.573220>.

[31]. Patwardhan, V., Ribeiro, M. A., Payini, V., Woosnam, K. M., Mallya, J., & Gopalakrishnan, P. (2020). Visitors' place attachment and destination loyalty: Examining the roles of emotional solidarity and perceived safety. *Journal of Travel Research*, 59(1), 3-21. <https://doi.org/10.1177/0047287518824157>.

[32]. Jiang, Y., Ramkissoon, H., Mavondo, F. T., & Feng, S. (2017). Authenticity: The link between destination image and place attachment. *Journal of Hospitality Marketing & Management*, 26(2), 105-124. <http://dx.doi.org/10.1080/19368623.2016.1185988>.

[33]. Eusébio, C., Vieira, A. L., & Lima, S. (2018). Place attachment, host-tourist interactions, and residents' attitudes towards tourism development: The case of Boa Vista Island in Cape Verde. *Journal of Sustainable Tourism*, 26(6), 890-909. <https://doi.org/10.1080/09669582.2018.1425695>.

[34]. Isa, S. M., Ariyanto, H. H., & Kiumarsi, S. (2020). The effect of place attachment on visitors' revisit intentions: evidence from Batam. *Tourism Geographies*, 22(1), 51-82.

- [50]. Lu, T., Zhang, F., & Wu, F. (2018). Place attachment in gated neighbourhoods in China: Evidence from Wenzhou. *Geoforum*, 92, 144-151. <https://doi.org/10.1016/j.geoforum.2018.04.017>.
- [51]. Cheer, J. M., Milano, C., & Novelli, M. (2019). Tourism and community resilience in the Anthropocene: Accentuating temporal overtourism. *Journal of Sustainable Tourism*, 27(4), 554-572. <https://doi.org/10.1080/09669582.2019>.
- [52]. Song, H., Livat, F., & Ye, S. (2019). Effects of terrorist attacks on tourist flows to France: Is wine tourism a substitute for urban tourism? *Journal of Destination Marketing & Management*, 14, 100385. <https://doi.org/10.1016/j.jdmm.2019.100385>.
- [53]. Kuckertz, A., Br€andle, L., Gaudig, A., Hinderer, S., Morales Reyes, C. A., Prochotta, A., Steinbrink, K. M., & Berger, E. S. C. (2020). Startups in times of crisis – A rapid response to the COVID-19 pandemic. *Journal of Business, Venturing Insights*, 13, 1-13. e00169. <https://doi.org/10.1016/j.jbvi.2020.e00169>.
- [54]. Jin, M., Choi, Y., Lee, C.-K., & Ahmad, M. S. (2020). Effects of Place Attachment and Image on Revisit Intention in an Ecotourism Destination: Using an Extended Model of Goal-Directed Behavior. *Sustainability*, 12(18), 1-16.7831. <https://doi.org/10.3390/su12187831>.
- [55]. Majeed, S., Zhou, Z., Lu, C., & Ramkissoon, H. (2020). Online tourism information and tourist behavior: A structural equation modeling analysis based on a self-administered survey. *Frontiers in Psychology*, 11, 1-15, 599. <https://doi.org/10.3389/fpsyg.2020.00599>.
- [56]. Ohannessian, R., Duong, T. A., & Odone, A. (2020). Global telemedicine implementation and integration within health systems to fight the COVID-19 pandemic: A call to action. *JMIR Public Health Surveill*, 6(2), 1-18, e18810. <https://doi.org/10.2196/18810>.
- [57]. Smith, A. C., Thomas, E., Snoswell, C. L., Haydon, H., Mehrotra, A., Clemensen, J., & Caffery, L. J. (2020). Telehealth for global emergencies: Implications for coronavirus
- Fornara F, (2021), The Mediating Role of Place Attachment Dimensions in the Relationship Between Local Social Identity and Well-Being. *Front. Psychol.* 12, 1-9, 645648. <https://doi.org/10.3389/fpsyg.2021.645648>.
- [43]. Townsend, M., Henderson-Wilson, C., Ramkissoon, H., & Werasuriya, R. (2018). Therapeutic landscapes, restorative environments, place attachment, and well-being (Vol. 57). *Oxford Textbook of Nature and Public Health: The Role of Nature in Improving the Health of a Population*.
- [44]. Zhang, Y.; Park, K.-S.; Song, H. (2015), Tourists' Motivation, Place Attachment, Satisfaction and Support Behavior for Festivals in the Migrant Region of China. *Sustainability*, 13, 1-15, 5210. <https://doi.org/10.3390/su13095210>.
- [45]. Betsch, C., Wieler, L. H., & Habersaat, K. (2020). Monitoring behavioural insights related to COVID-19. *The Lancet*, 395(10232), 1255-1256. [https://doi.org/10.1016/s0140-6736\(20\)30729](https://doi.org/10.1016/s0140-6736(20)30729).
- [46]. Spinelli, F. R., Ceccarelli, F., Di Franco, M., & Conti, F. (2020). To consider or not antimalarials as a prophylactic intervention in the SARS-CoV-2 (Covid-19) pandemic. *Annals of the Rheumatic Diseases*, 79(5), 666-667. <https://doi.org/10.1136/annrheumdis-2020-217367>.
- [47]. Nopiyani, N. M. S, Wirawan, I. M. A, (2021). The Impact of Tourism on the Quality of Life of Communities in Tourist Destination Areas: A Systematic Review. *Open Access Maced J Med Sci.* 19(9), 129-136. <https://doi.org/10.3889/oamjms.2021.5966>.
- [48]. Iazzi, A., Pizzi, S., Iaia, L., & Turco, M. (2020). Communicating the stakeholder engagement process: A cross-country analysis in the tourism sector. *Corporate Social Responsibility and Environmental Management*, 27(4), 1642-1652. <https://doi.org/10.1002/csr.1913>.
- [49]. Clark, W. A., Duque-Calvache, R., & Palomares-Linares, I. (2017). Place attachment and the decision to stay in the neighbourhood. *Population, Space and Place*, 23(2), e2001. <https://doi.org/10.1002/psp.2001>.

disease 2019 (COVID-19). Journal of Telemedicine and Telecare, 26(5), 309-313. <https://doi.org/10.1177/1357633X20916567>.

[58]. Hernández-García I, Giménez-Júlvez T (2020), Assessment of Health Information About COVID-19 Prevention on the Internet: Infodemiological Study JMIR Public Health Surveill, 6(2), 1-12, e18717. doi:10.2196/18717 PMID: 32217507 PMCID: 7117090.

[59]. Plzáková, L., & Smeral, E. (2021). Impact of the COVID-19 crisis on European tourism. Tourism Economics, 68(3), 1-19135481662110311.

<https://doi.org/10.1177/13548166211031113>.

