



پروژه‌های پژوهشی و مطالعات فرهنگی
پرتال جامع علوم انسانی

معماری، عملکرد سرمایشی و رفتار لرزه‌ای بادگیر

مهرداد حجازی *، مینا حجازی **، صبا حجازی ***

تاریخ دریافت مقاله:

1394/04/01

تاریخ پذیرش مقاله:

1395/07/24

چکیده

بادگیرها سیستم‌های خنک کننده غیرفعال ساختمانی هستند که از آن‌ها برای تأمین آسایش افراد در مناطق گرم و خشک استفاده می‌شود. بادگیرها از طریق دریافت هوای تازه فضاهای داخلی را خنک می‌کنند. گاهی آن‌ها به صورت دودکش عمل کرده و هوای با طراوت حیاط در طبقه همکف را به سمت بالا هدایت می‌کنند.

در این مقاله، روش ساخت، گونه‌شناسی براساس مکان و تعداد جهت‌های دریافت باد، عملکرد سرمایشی و رفتار لرزه‌ای بادگیرها توضیح داده می‌شود. عملکرد سرمایشی و رفتار لرزه‌ای بادگیرهای کاشان در قسمت مرکزی ایران مورد مطالعه قرار می‌گیرد. چهار ارتفاع مختلف برای بادگیرهای در نظر گرفته می‌شود و اثرات ارتفاع بادگیر، جهت باد و سرعت باد بر جریان جرمی و درجه حرارت ایجاد شده در بادگیرها بررسی می‌گردد. یک بادگیر می‌تواند یک، دو، سه، چهار، شش یا هشت طرفه باشد. در شهرهای نزدیک کویر، سطوح رو به بادهای ماسه‌ای بادگیر را بسته‌اند تا از ورود بادهای همراه با ماسه جلوگیری کنند. هنگامی که باد نمی‌وزد یا جهت وزش باد 90° است بادگیر به صورت دودکش عمل می‌کند، یعنی جریان جرمی منفی است و جهت حرکت هوا از پایین به سمت بالای بادگیر است. در مواردی که بادگیر مانند دودکش عمل می‌کند، هوای خنک حیاط یا زیرزمین برای خنک کردن ساختمان مورد استفاده قرار می‌گیرد. جهت و سرعت باد و ارتفاع بادگیر بر جریان جرمی و درجه حرارت تأثیر می‌گذارند. جهت باد 45° جریان جرمی بیشتری، در مواردی 43% بیشتر، نسبت به سایر جهت‌ها ایجاد می‌کند. بادگیر بلندتر باعث افزایش دمای هوا و کاهش جریان جرمی وارد شده از بادگیر به ساختمان می‌شود. در این حالت افزایش دمای هوا کمتر از $0/5^\circ\text{C}$ است. برای افزایش ارتفاع بادگیر از 4 m به 10 m کاهش جریان جرمی بیشتر از 13% است. سرعت بیشتر باد باعث کاهش دمای هوا و افزایش جریان جرمی می‌شود. افزایش سرعت باد از $7/5\text{ m/s}$ به 15 m/s باعث 65% افزایش جریان جرمی می‌شود. بادگیرها در مقابل زلزله آسیب‌پذیر هستند و بادگیرهای بلندتر دچار آسیب بیشتری نسبت به بادگیرهای کوتاه‌تر می‌شوند.

واژگان کلیدی: بادگیر، عملکرد سرمایشی، جریان جرمی، درجه حرارت، زلزله.

* دانشیار، گروه عمران، دانشکده مهندسی عمران و حمل و نقل، دانشگاه اصفهان. m.hejazi@eng.ui.ac.ir

** کارشناس ارشد مهندسی معماری، اصفهان.

*** دانشجوی کارشناسی مهندسی معماری، دانشکده معماری و شهرسازی، دانشگاه هنر اصفهان.

مقدمه

در جهان درصد انرژی زیادی در ساختمان‌ها از طریق روشنایی، گرمایش و سرمایش، پخت و پز و آب گرم مصرف می‌شود. در این میان مقدار انرژی لازم برای گرمایش و سرمایش ساختمان‌ها بسیار بالا است و گاهی به حدود یک سوم کل انرژی مصرفی می‌رسد. یکی از روش‌های کاهش مصرف انرژی ساختمان‌ها طراحی سازگار و پایدار آن‌ها با محیط طبیعی است. استفاده از انرژی خورشیدی برای گرمایش و استفاده از سایر منابع طبیعی مانند باد برای سرمایش مثال‌هایی از معماری پایدار هستند که سابقه چند هزار ساله در ایران و جهان دارند. روش‌های مختلف سرمایش طبیعی ساختمان‌ها از دیر باز در مناطق گرم و خشک ایران به‌ویژه در مناطق کویری رایج بوده‌اند. نمونه‌های موفق سرمایش طبیعی را می‌توان در بادگیرها، حیاط‌ها، سرداب‌ها، آب انبارها و یخچال‌های طبیعی مشاهده نمود. عملکرد درست و دقیق این نمونه‌ها حاکی از کاربرد و حاکم بودن اصول ترمودینامیک، آئرو دینامیک، انتقال حرارت، مقاومت مصالح و شرایط آسایش گرمایی انسان در طراحی آن‌ها می‌باشد. بادگیر یکی از سیستم‌های غیر فعال است که در همین راستا به‌عنوان یک سیستم خنک کننده و تهویه برای قرون متمادی در ایران در مناطق مرکزی مانند کاشان، یزد، کرمان و نیز قسمت جنوبی کشور در حاشیه خلیج فارس و در کشورهای مختلف در خاور میانه و شمال آفریقا مورد استفاده قرار گرفته است (Yarshater, 1989).

بیان مسئله

با گذشت زمان قابلیت‌ها و کاربردهای بادگیر فراموش شده است و لازم است به‌منظور آشنایی بیشتر با ویژگی‌های مثبت آن در جهت تداوم و در مواردی باز زنده‌سازی آن مطالعاتی انجام گیرد. بدین منظور در این تحقیق به بررسی روش‌های ساخت بادگیرها، تقسیم‌بندی

آن‌ها بر مبنای مکانی و براساس تعداد جهت‌های دریافت باد، عملکرد سرمایشی و تأثیر عواملی نظیر جهت و سرعت وزش باد، ارتفاع بادگیر و تأثیر ارتفاع در آسیب‌پذیری آن در مقابل زلزله پرداخته می‌شود.

هدف

هدف این مقاله بررسی روش ساخت بادگیرها و جزئیات سازه آن‌ها، مطالعه گونه‌شناسی آن‌ها بر مبنای مکان ساخت و تعداد جهت‌های دریافت باد، تحقیق در مورد عملکرد سرمایشی بادگیرها در کاشان و تعیین مقدار جریان جرمی و درجه حرارت هوای درون آن‌ها و تحلیل رفتار سازه‌ای این بادگیرها در مقابل زلزله و میزان آسیب‌پذیری آن‌ها می‌باشد.

سؤالات

مطالعات انجام گرفته در این مقاله در صدد پاسخگویی به سؤالات ذیل می‌باشد: روش‌های متداول ساخت بادگیر کدام‌اند؟ گونه‌های مختلف بادگیرها بر چه مبنایی به‌وجود آمده‌اند؟ عملکرد سرمایشی بادگیرها به چه صورت است؟ رفتار بادگیرها در مقابل زلزله چگونه می‌باشد؟

فرضیه‌ها

روش ساخت بادگیر از قوانین مشخصی پیروی می‌کند. بادگیرها براساس موقعیت مکانی و بر مبنای تعداد جهت‌های دریافت باد قابل تقسیم‌بندی هستند. جهت و سرعت باد و ارتفاع بادگیر بر عملکرد سرمایشی آن تأثیرگذار می‌باشند. میزان آسیب‌پذیری بادگیر در مقابل زلزله تابعی از ارتفاع آن است.

پیشینه تحقیق

ویژگی‌های معماری و عملکرد سرمایشی بادگیرهای ایرانی مورد توجه تعدادی از محققان در طول دهه‌های گذشته بوده است. حفاری‌های (Masouda) Masouda, (1974) در شاهرود ثابت می‌کند که بادگیر از حدود 4000 سال قبل از میلاد در ایران وجود داشته است. حجازی

خانه‌های سنتی برای سرمایه‌ش توسط بهادری‌نژاد و یعقوبی (بهادری‌نژاد و یعقوبی، 1385) و همکاران (Yaghoubi et al., 1991) بدران (Badran, 2003) و Nouanegue و همکاران (Nouanegue et al., 2008) تحقیقات آزمایشگاهی و عددی بر روی سیستم‌های سرمایه‌ش بادگیرها را به انجام رساندند. دو طرح اصلاح شده برای بادگیرها، یکی پرده‌های مرطوب آویزان در داخل بادگیر و دیگری سطوح مرطوب، توسط بهادری‌نژاد و همکاران (Bahadori et al., 2008) مورد آزمایش قرار گرفت. یک برنامه کامپیوتری برای شبیه‌سازی عددی عملکرد سرمایه‌ش تبخیری طبیعی بادگیرها توسط کالانتار (Kalantar, 2009) توسعه داده شد. محمودی، مفیدی و قائم مقامی (محمودی، 1384؛ مفیدی و مفیدی، 1381؛ Ghaemmaghani and Mahmoudi, 2005) اثر شکل مقطع بادگیر بر عملکرد سرمایه‌ش آن را بررسی کردند و سیستم سرمایه‌ش آن را توضیح دادند. اعظمی (Azami, 2005) انواع بادگیرها و عناصر معماری آن را توضیح داد. دهنوی و همکاران (Dehnavi et al., 2012) اثر پارامترهای ابعادی بادگیرهای با مقطع مربع بر روی عملکرد سرمایه‌ش آن‌ها را بررسی کردند. حجازی و حجازی (Hejazi and Hejazi, 2012) عملکرد سرمایه‌ش بادگیرها را با در نظر گرفتن ارتفاع آن، جهت و سرعت باد مورد مطالعه قرار دادند.

روش ساخت

بادگیر معمولاً از خشت یا آجر ساخته می‌شود. یک بادگیر در واقع یک کانال است که باد را از بالا به پایین هدایت می‌کند. ساخت یک بادگیر شامل سه مرحله است. در مرحله اول، قسمت پایینی از زیرزمین تا تراز سقف ساخته می‌شود (تصویر شماره 1 الف). دو بازشو در بادگیر تعبیه می‌گردد. یکی در زیرزمین در تراز کف به منظور مرطوب و خنک کردن هوا و دیگری در اتاق

(Hejazi, 1977) و حجازی و مهدیزاده سراج (Hejazi and MehdizadehSaradj, 2014:1; Hejazi and MehdizadehSaradj, 2014:2; Hejazi and MehdizadehSaradj, 2014:3) سازگاری اقلیمی در معماری بومی ایران و عملکرد سرمایه‌ش بادگیرها را تشریح کرده‌اند. همچنین تعدادی پایان‌نامه دکترای و کارشناسی ارشد به بادگیرهای ایرانی اختصاص یافته‌اند. Roaf (1998) بر روی بادگیرهای یزد کار کرد. معماری (معماری، 1370) دو نوع جدید از بادگیرها را مورد مقایسه قرار داد. مهیاری (Mahyari, 1996) و غیاپکلو (Ghiabaklou, 1996) بادگیرها و سیستم‌های سرمایه‌ش تبخیری غیرفعال را مطالعه کردند. دهقانی (دهقانی، 1380) عملکرد دو نوع جدید از بادگیرها را مورد آزمایش قرار داد و با بادگیرهای متداول مقایسه کرد. موسوی داور (موسوی داور، 1381) عملکرد بادگیرها به عنوان سیستم سرمایه‌ش ساختمان‌ها را مورد آزمایش و تحلیل قرار داد. ارجنان میرجانی (ارجنان میرجانی، 1383) بادگیرهای یزد را مطالعه نمود. محمودی (محمودی، 1386) معماری بادگیرها و تأثیر مشخصات کالبدی آن‌ها را بر رفتار حرارتی مورد مطالعه قرار داد.

کامل‌ترین کار بر روی تهویه و سرمایه‌ش طبیعی در ساختمان‌های سنتی ایران متعلق به بهادری‌نژاد و یعقوبی (بهادری‌نژاد و یعقوبی، 1385) است که در آن جنبه‌های مختلف سیستم‌های غیرفعال شامل روابط طراحی و تحلیل برای انواع مختلف سیستم‌های سرمایه‌ش ساختمانی غیرفعال مانند بادگیرها، سقف‌های گنبدی، زیرزمین‌ها و سرداب‌ها، حیاط‌ها و آب انبارها مورد بررسی قرار گرفته است. رابطه بین عملکرد بادگیرها و دمای هوا و سرعت باد توسط بهادری‌نژاد (Bahadori, 1978; Bahadori, 1985) و Bahadori, 1994; Yaghoubi et al., 1991; Badran, 2003) مورد مطالعه قرار گرفت. عملکرد بادگیر به عنوان یک دودکش با استفاده از هوای تازه حیاط و زیرزمین در

نشیمن در تراز کف یا یک چهارم تا یک سوم ارتفاع اتاق (تصویر شماره 1. ج).

در مرحله دوم، قسمت فوقانی بادگیر بر روی سقف ساخته می‌شود. بدین منظور، از دو روش استفاده می‌گردد. در روش اول، چهار دیوار خشتی یا آجری بر روی سقف ساخته می‌شود و توسط یک تیر در بالا کلاف می‌گردد (تصویر شماره 1. الف). در روش دوم، ابتدا چهار ستون قائم چوبی با مقطع دایره‌ای در چهار گوشه قرار داده می‌شود (تصویر شماره 1. ب). سپس عناصر چوبی افقی و مایل اضافه می‌گردد تا قاب چوبی را تقویت کند. آنگاه با استفاده از آجر یا خشت به همراه ملات چهار دیوار بادگیر ساخته می‌شود. یک جفت تیر چوبی مقطع افقی بر روی چهار دیوار قرار می‌گیرد. در انتها، بر روی این یک جفت تیر، تیغه‌های نازک مقطع قائم از جنس آجر یا خشت و یا چوب ساخته می‌شود (تصویر شماره 1. ب و د).

در مرحله سوم، بادگیر توسط تخته‌های چوبی و ملات کاهگل مستقیم می‌گردد و یک ناودان جهت هدایت آب باران اضافه می‌شود.

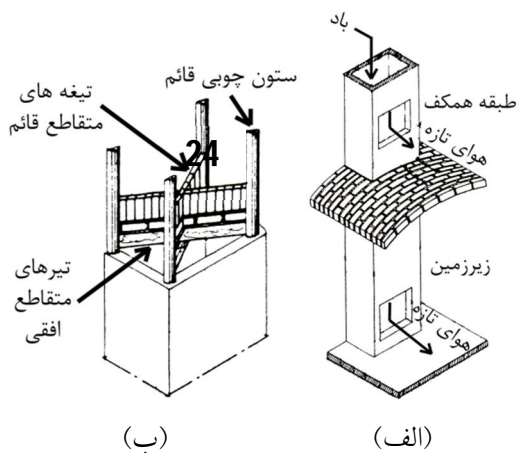
گونه‌شناسی براساس مکان

کویر بخش وسیعی از ایران را تشکیل می‌دهد. انواع مختلفی از بادگیرها در مناطق مختلف کشور ساخته می‌شوند تا با شرایط اقلیمی آن مناطق سازگار باشند. بادگیرها را می‌توان از دیدگاه‌های متفاوتی نظیر مکان، تعداد جهت‌های دریافت باد، شکل پلان و نما تقسیم‌بندی کرد. گاهی بادگیرها نام خود را از شهری که در آن ساخته می‌شوند می‌گیرند.

بادگیر اردکانی

از این نوع بادگیر در اردکان استفاده می‌شود. این نوع بادگیر یک طرفه است یعنی فقط از یک جهت، سمت اصفهان (غرب) با باد تازه و تمیز، باد دریافت می‌کند و از سه طرف دیگر به سمت بادهای ماسه‌ای بسته است.

بادگیر اردکانی ساده و اقتصادی می‌باشد و بنابراین می‌تواند برای هر اتاق از منزل مورد استفاده قرار گیرد.



(ب)

(الف)



(د)

(ج)

ت 1. روش ساخت بادگیر: الف) کانال (زمرشیدی، 1381)، ب) عناصر سازه‌ای (زمرشیدی، 1381)، ج) بازو در اتاق نشیمن، د) تیغه‌های قائم داخل کانال.

بادگیر کرمانی

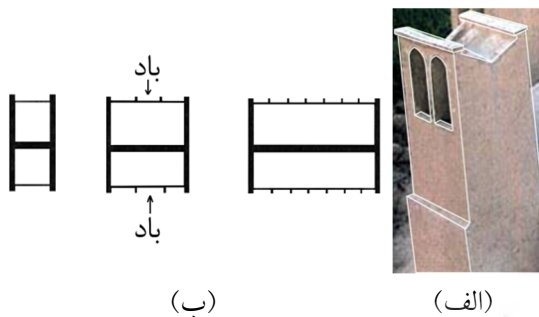
بادگیر کرمانی در کرمان استفاده می‌شود. ساده است و توسط خانواده‌های کم درآمد مورد استفاده قرار می‌گیرد. معمولاً از خشت ساخته می‌شود و دوطرفه است یعنی از دو جهت مناسب باد دریافت می‌کند. عملکرد این بادگیر بهتر از بادگیر اردکانی است. از این نوع بادگیر برای آب انبارها نیز استفاده می‌شود.

بادگیر یزدی

شهر یزد به شهر بادگیرها معروف است و در آن بیش از 180 بادگیر موجود می‌باشد. از بادگیر یزدی

بادگیرهای دو طرفه

در یک بادگیر دو طرفه، که گاهی به نام بادگیر کرمانی شناخته می‌شود، کانال اصلی توسط یک تیغه عمودی به دو قسمت تقسیم می‌شود. در این حالت بازشوهای بادگیری در مقابل هم قرار می‌گیرند (تصویر شماره 3).



معمولاً توسط خانواده‌های پردرآمد استفاده می‌شود، هرچند در روستاهای اطراف نیز مورد بهره‌برداری قرار می‌گیرد. این نوع بادگیر بزرگ‌تر، مرتفع‌تر و پیشرفته‌تر از سایر انواع بادگیرها است. معمولاً چهار طرفه است، یعنی از چهار جهت مناسب باد دریافت می‌کند و دلیل آن هم این است که یزد در بین کوه‌هایی قرار گرفته است که از ورود بادهای ماسه‌ای کویر جلوگیری می‌کنند.

گونه‌شناسی براساس تعداد جهت‌های دریافت باد

بادگیرها را می‌توان براساس تعداد جهت‌های دریافت باد تقسیم‌بندی نمود.

بادگیرهای یک طرفه

یک بادگیر یک طرفه فقط از یک جهت باد دریافت می‌کند و این جهت به سوی باد تمیز است (تصویر شماره 2). سایر جهت‌های بادگیر بسته است تا از ورود جریان هوای دارای شن و ماسه جلوگیری کند. بادگیرهای یک طرفه معمولاً در نزدیکی کویر در شهرهایی مانند اردکان، میبد، ماهان و بم ساخته می‌شوند. به این نوع بادگیر گاهی بادگیر اردکانی گفته می‌شود.

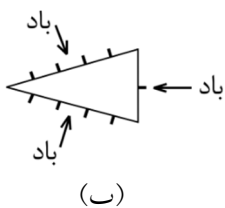
ت 3. بادگیر دو طرفه (کرمانی): الف) آب انبار باغ دولت آباد، یزد، ب) انواع پلان (محمودی و مفیدی، 1381).

بادگیرهای سه طرفه

بادگیرهای سه‌طرفه به‌ندرت ساخته می‌شوند. یک نوع از این بادگیرها در طبس یافت می‌شود (تصویر شماره 4).



(الف)

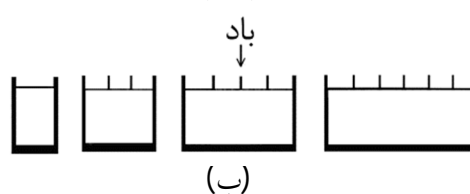


(ب)

ت 4. بادگیر سه طرفه: الف) خانه‌ای در طبس، ب) انواع پلان (محمودی و مفیدی، 1381).



(الف)



(ب)

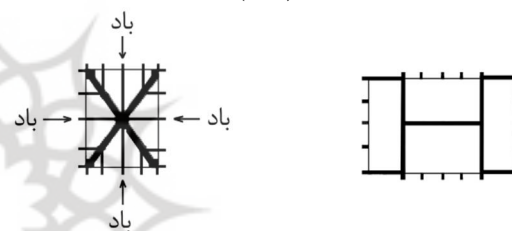
ت 2. بادگیر یک طرفه (اردکانی): الف) خانه‌ای در اردکان، ب) انواع پلان (محمودی و مفیدی، 1381).

بادگیرهای چهار طرفه

بادگیر چهار طرفه، که بادگیر یزدی نیز نامیده می‌شود، معمول‌ترین نوع بادگیر است. دو تیغه قائم متقاطع کانال اصلی را به چهار قسمت تقسیم می‌کنند (تصویر شماره 5).



(الف)



(ب)

ت 5. بادگیر چهار طرفه (یزدی): الف) آب انباری در ناین، ب) انواع پلان (محمودی و مفیدی، 1381).

بادگیرهای شش و هشت طرفه

این نوع بادگیرها باد را از جهت‌های مختلف به درون هدایت می‌کنند. از آن‌ها معمولاً در بالای آب انبارها به منظور خنک کردن آب استفاده می‌شود. بادگیر دولت آباد با ارتفاع 33/8 m در یزد یک بادگیر هشت طرفه است (تصویر شماره 6).

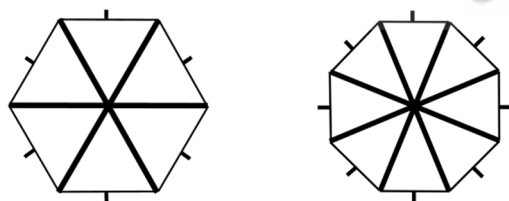
عملکرد سرمایشی بادگیر

وقتی باد به سمت بادگیر می‌وزد هوا از درون بازشوها داخل بادگیر می‌شود. یک قسمت از هوا از بازشوی رو به باد وارد بادگیر می‌گردد. قسمت‌های خارجی و داخلی بادگیر به ترتیب به دلیل تابش حرارتی سطح خارجی و

چرخش هوای خنک در داخل بادگیر و ساختمان در شب خنک می‌شوند. این خنکی در جرم ساختمان ذخیره می‌گردد و این انرژی ذخیره شده در روز بعد باعث آسایش می‌شود. در طول روز هوای گرم هنگام عبور از داخل بادگیر قبل از ورود به ساختمان خنک می‌گردد. در برخی از ساختمان‌ها هوا از روی یک سطح مرطوب کننده عبور می‌کند و باعث سرمایش تبخیری می‌شود. داخل ساختمان تا هنگامی که درجه حرارت سطوح بادگیر بیشتر از هوای اطراف به دلیل تابش آفتاب نباشد، توسط بادگیر سرد می‌گردد. زمانی که درجه حرارت سطوح بادگیر بیشتر از هوای اطراف شود بادگیر به صورت دودکش عمل می‌کند. اگر هوا به سمت زیرزمین، روی سطوح مرطوب یا روی آب قنات در حال جریان در زیرزمین هدایت گردد، بادگیر می‌تواند در همه طول روز به سرد کردن داخل ساختمان ادامه دهد.



(الف)



(ب)

ت 6. بادگیرهای شش و هشت طرفه: الف) بادگیر دولت آباد، یزد، ب) انواع پلان (محمودی و مفیدی، 1381).

محاسبات جریان گرمی و تبادل حرارتی

مقدار جریان حجمی هوا، \bar{V}_{ab} ، که از بادگیر عبور می‌کند از رابطه (1) محاسبه می‌شود.

$$\bar{V}_{ab} = \frac{\Delta q_{ab}}{R_{ab}} \quad (1)$$

که R_{ab} مقاومت جریان و Δq_{ab} اختلاف فشار بین قسمت های رو به باد و سایر قسمت‌ها براساس رابطه (2) می‌باشند.

$$\Delta q_{ab} = q_a - q_b = \frac{1}{2}(C_{qa} - C_{qb})\rho V^2 \quad (2)$$

که q ، C_q ، ρ و V به ترتیب فشار باد، ضریب فشار باد، دانسیته گرمی هوا و سرعت باد می‌باشند. ab نشان‌دهنده مسیر هوا از بازشوی a به بازشوی b است. فشار باد را می‌توان از رابطه (3) محاسبه کرد.

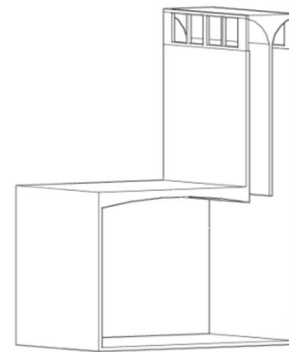
$$q = \frac{1}{2}C_q\rho V^2 \quad (3)$$

پس از محاسبه جریان حجمی هوا از رابطه (1) برای هر مسیر و فرض دانسیته گرمی ثابت برای هوا، می‌توان از معادله پیوستگی یا قانون بقای جرم، یعنی برابر بودن کل جرم هوای ورودی به بادگیر از دهانه‌های مختلف با کل جرم هوای خروجی از دهانه‌های دیگر بادگیر و سطوح باز شونده (در و پنجره اتاق)، جریان هوا در هر مسیر را با استفاده از رابطه (4) تعیین نمود.

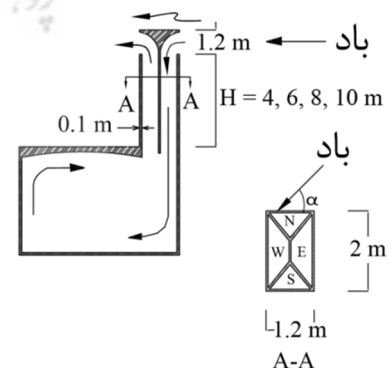
$$\sum \bar{V}_{ab} = 0 \quad (4)$$

درجه حرارت جریان هوا در بادگیر به درجه حرارت هوا در نقطه ورودی و تبادل حرارتی هوا با سطوح داخلی بادگیر بستگی دارد. برای تعیین تبادل حرارتی لازم است که شبکه حرارتی بادگیر در نظر گرفته شود و معادله جریان و معادله تبادل حرارتی با یکدیگر حل شوند. برای محاسبه درجه حرارت ساعتی هوا از معادلات (5) تا (7) استفاده می‌گردد (Bahadori and

در تصویر شماره 7.ب ضرایب فشاری برای بازشوهای E و N از مقطع افقی مثبت و برای بازشوهای S و W منفی هستند. بنابراین، هوا وارد بازشوهای E و N می‌شود. قسمتی از هوا از بازشوهای S و W خارج می‌گردد و قسمتی از آن وارد ساختمان می‌شود و سپس ساختمان را از بازشوهای S و W در بالای بادگیر ترک می‌کند. مقدار جریان هوا در هر مسیر را می‌توان با کاهش یا افزایش مقاومت جریان مسیر افزایش یا کاهش داد. ساختن تیغه قائم در داخل بادگیر، که مقطع آن را به دو قسمت (W و E) تقسیم می‌کند، برای افزایش مقاومت جریان بازشوهای با ضرایب فشاری منفی (S و W) به‌منظور جلوگیری از خارج شدن هوا از این بازشوها است.



(الف)



(ب)

ت 7.ب بادگیر: (الف) نمای ایزومتری، (ب) مقاطع قائم و افقی.

(Chamberlain, 1986). فرض می‌شود که حداکثر و حداقل درجه حرارت به ترتیب در ساعت 3 بعد از ظهر و ساعت 3 بامداد اتفاق می‌افتند.

$$T - \bar{T} = \frac{1}{2} A_t \cos \omega(t - 15) \quad (5)$$

که:

$$\bar{T} = \frac{1}{2} (T_x + T_n) \quad (6)$$

$$A_t = \frac{1}{2} (T_x - T_n) \quad (7)$$

T_x و T_n به ترتیب درجه حرارت ساعتی، زمان (h)، اندازه متوسط حداکثر درجه حرارت ماهانه و اندازه متوسط حداقل درجه حرارت ماهانه هستند و $\omega = 2\pi/24$.

روابط مربوط به محاسبه دانسیته تابش آفتاب روی سطوح مختلف در مراجع (Bahadori and Chamberlain, 1986) و (Duffie and Beckman, 1991) ارائه شده‌اند.

به منظور انجام محاسبات، ارتفاع بادگیر به قسمت‌های کوچک تر (مثلاً 1 m) تقسیم می‌شود و معادلات جریان و تبادل حرارتی برای هر قسمت برای تعیین سرعت و درجه حرارت هوای خارج شونده از آن قسمت نوشته می‌شوند. سرعت و درجه حرارت هوای خروجی از هر قسمت، سرعت و درجه حرارت هوای ورودی قسمت بعد هستند. محاسبات تا آخرین قسمت، یعنی جایی که هوا از بادگیر خارج و وارد ساختمان می‌گردد، تکرار می‌شوند.

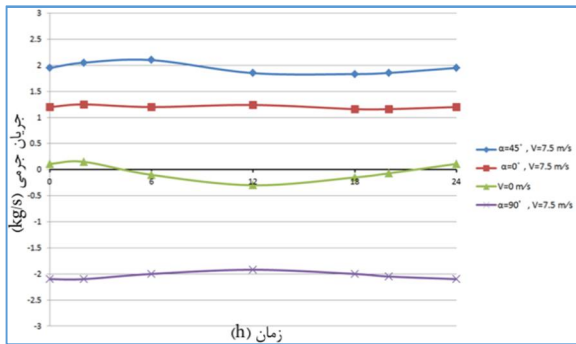
نتایج برای بادگیرهای مطالعه شده

تصویر شماره 7. ب ابعاد بادگیرهای مورد مطالعه، که از جنس مصالح بنایی آجری هستند را نشان می‌دهد. مقطع مستطیل شکل بادگیرها دارای ابعاد $2 \text{ m} \times 1/2 \text{ m}$ می‌باشد. ضخامت دیوارها برابر 0/1m متر است. هر کدام از چهار دیوار دارای یک بازشوی مستطیلی شکل است.

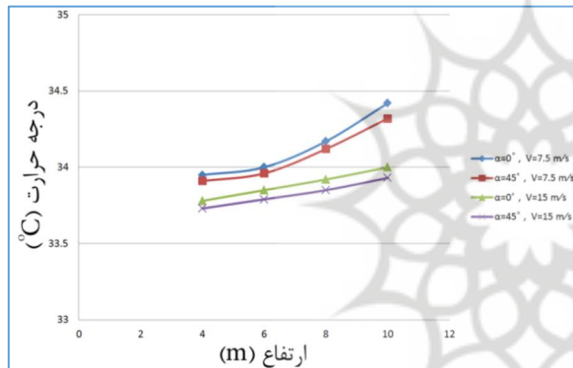
بازشوهای دیوارهای پهن تر به عرض 1/8 m و ارتفاع 1/1 m هستند. بازشوهای دیوارهای باریک تر دارای عرض 1 m و ارتفاع 1/1 m می‌باشند. چهار ارتفاع مختلف 4 m، 6 m، 8 m و 10 m از تراز بام برای بادگیرها در نظر گرفته شده است. سه سرعت باد مختلف 0 m/s، 7/5 m/s و 15 m/s، و سه جهت باد 0° ، 45° ، 90° در تحلیل‌ها استفاده شده‌اند. فرض شده است که بادگیرها در کاشان قرار دارند و در تیرماه $T_x = 34/6^\circ\text{C}$ و $T_n = 16/8^\circ\text{C}$ می‌باشد.

نتایج بدست آمده دلالت بر این دارند که اثر سرعت و جهت باد بر روی درجه حرارت هوای وارد به ساختمان ناچیز است. در یک روز تابستانی حداقل و حداکثر درجه‌های حرارت به ترتیب در حدود 17°C و 34°C در حدود ساعت 3 بامداد و ساعت 3 بعدازظهر می‌باشند. برای عنوان مثال، نمودار 1 تغییر جریان جرمی وارد شونده به ساختمان برای جهت‌های باد 0° ، 45° و 90° ، و سرعت‌های باد 0 m/s و 7/5 m/s برای یک بادگیر با ارتفاع 8 m از بام را نشان می‌دهد. وقتی سرعت باد برابر 0° است، یعنی باد نمی‌وزد، جریان هوا خیلی کم است. از ساعت 4 بامداد تا حدود ساعت 10 شب جریان هوا منفی است، یعنی بادگیر مانند دودکش عمل می‌کند و جهت هوا از پایین به بالا می‌باشد. دلیل آن این است که از ساعت 4 بامداد دیوارهای بادگیر با تابش خورشید شروع به گرم شدن می‌کنند و هوای بیرون سرد است. در طول روز درجه حرارت هوای بیرون افزایش می‌یابد ولی جذب تابش خورشید نیز زیاد می‌شود و هنوز هوا به سمت بالا جریان دارد. از ساعت 10 شب تا 4 بامداد روز بعد تابش خورشید رخ می‌دهد و سطوح بادگیر و به دنبال آن هوا، سردتر می‌شود و بنابراین جریان هوا به سمت پایین است. باد با سرعت بالاتر باعث جریان جرمی بیشتری می‌شود. به عنوان مثال، برای جهت باد 45° حداکثر

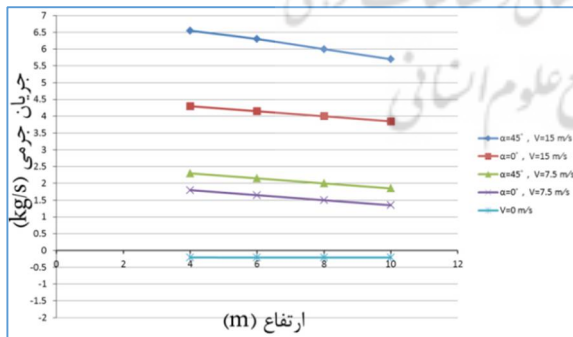
جرمی را تولید می کند، با کاهش سرعت باد از 15 m/s به 7/5 m/s جریان جرمی 65٪ کم می شود.



1. تغییر جریان جرمی وارد شونده از بادگیر به ساختمان در یک روز تابستانی برای سرعت های باد 0 m/s و 7/5 m/s برای بادگیری با ارتفاع 8 m



2. تغییر درجه حرارت وارد شونده از بادگیر به ساختمان در مقابل ارتفاع بادگیر برای سرعت ها و جهت های مختلف باد.



3. تغییر جریان جرمی وارد شونده از بادگیر به ساختمان در مقابل ارتفاع بادگیر برای سرعت ها و جهت های مختلف باد.

جریان های جرمی برای سرعت های باد 15 m/s و 7/5 به ترتیب برابر 5/9 kg/s و 2/1 kg/s می باشند. جهت باد 45° باعث جریان جرمی بیشتری نسبت به سایر جهت ها می شود؛ برای جهت های باد 0° ، 45° و 90° حداکثر جریان های جرمی به ترتیب برابر 2/1 kg/s، 1/2 kg/s و -2/1 kg/s هستند. جریان جرمی برای جهت باد 90° ، یعنی عمود بر بعد کوچک تر بادگیر، منفی است. برای این حالت، بادگیر مانند یک دودکش عمل می کند، هوای حیاط در طبقه همکف وارد ساختمان می شود و از بادگیر بالا می رود. این یک موضوع مهم در انتخاب جهت های بازشوهای بادگیر در رابطه با جهت باد غالب و حیاط است. با انتخاب جهت مناسب، از ورود هوای گرم خارج به داخل بادگیر جلوگیری می شود، در عوض، هوای خنک حیاط، که با باغچه و حوض طراحی شده است (تصویر شماره 2 الف)، از فضاهای همکف و اتاق ها عبور می کند و در بادگیر بالا می رود.

نمودارهای 2 و 3 به ترتیب تغییرات درجه حرارت هوا و جریان جرمی وارد شده از بادگیر به ساختمان را برای ارتفاع های مختلف بادگیر و سرعت ها و جهت های مختلف باد نشان می دهند. بادگیرهای بلندتر و بادهای با سرعت کمتر باعث افزایش درجه حرارت می شوند، ولی حداکثر تفاوت درجه حرارت برای ارتفاعات مختلف و سرعت ها و جهت های متفاوت باد فقط در حدود $0/5^\circ \text{C}$ است که قابل صرف نظر کردن می باشد. جریان جرمی برای بادگیرهای بلندتر کاهش می یابد. برای مثال برای جهت باد 45° و سرعت باد 15 m/s، که باعث ایجاد حداکثر جریان جرمی می شود، با افزایش ارتفاع از 4 m به 10 m جریان جرمی 13٪ کاهش می یابد. کاهش سرعت باد باعث کاهش بیشتر جریان جرمی می شود. برای جهت باد 45° و ارتفاع 4 m، که حداکثر جریان

رفتار لرزه‌ای بادگیرها

به منظور بررسی اثرات زلزله بر روی بادگیرها، تحلیل لرزه‌ای صورت گرفته است.

بادگیرهای مورد مطالعه

همان بادگیرهایی که برای آن‌ها در بخش قبل محاسبات جریان جرمی و تبادل حرارتی انجام شد برای رفتار لرزه‌ای مورد مطالعه قرار گرفته‌اند. چهار ارتفاع 4 m، 6 m، 8 m و 10 m در نظر گرفته شده است (تصویر شماره 7.ب).

روش تحلیل

روش المان محدود سه بعدی برای تحلیل دینامیکی تاریخچه زمانی غیرخطی مورد استفاده قرار گرفته است.

خصوصیات مکانیکی مصالح بنایی آجری

خصوصیات مکانیکی مصالح بنایی آجری در جدول شماره 1 نشان داده شده‌اند (محمودی، 1386؛ محمودی، 1384). رفتار خطی - سهمی برای رابطه تنش - کرنش در نظر گرفته شده است (Binda et al, 1988) (نمودار شماره 4).

جرم حجمی (kg/m^3)	1650
مدول الاستیسیته (MPa)	3700
ضریب پواسون	0/15
مقاومت کششی (MPa)	0/37
مقاومت فشاری (MPa)	3/65

1. مشخصات مکانیکی مصالح بنایی آجری (Hejazi and MehdizadehSaradj, 2014; Hejazi and MehdizadehSaradj, 2014:3).

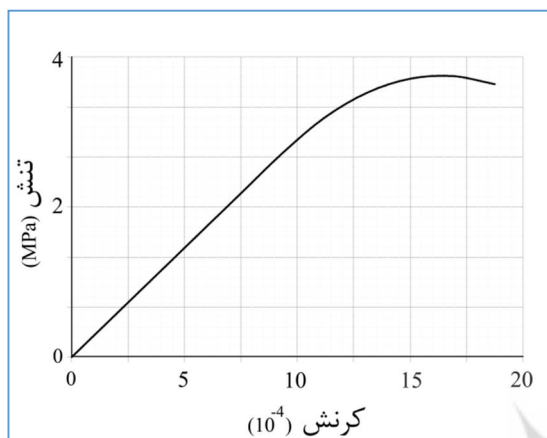
معیار شکست

معیار شکست ویلام - وارنک (Korany, 2003) که برای مصالح ترد مناسب است، مورد استفاده قرار گرفته است.

تحلیل مودی

فرض شده است که بادگیر متعلق به یک ساختمان با پلان مستطیلی به ابعاد $6 \times 8 \text{ m}^2$ ، با دیوارهای با ضخامت

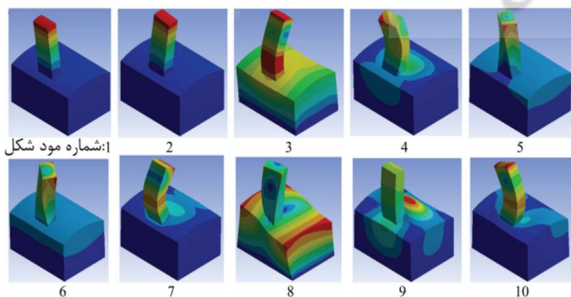
1 m و ارتفاع 5 m است. شکل‌ها و فرکانس‌های ده مود اول برای بادگیر با ارتفاع 6 m به ترتیب در تصویر 8 و جدول 2 نشان داده شده‌اند. فرکانس‌ها در محدوده 4/89 Hz تا 43/86 Hz تغییر می‌کنند.



ن 4. دیاگرام تنش - کرنش مصالح بنایی آجری.

تحلیل دینامیکی تاریخچه زمانی غیرخطی

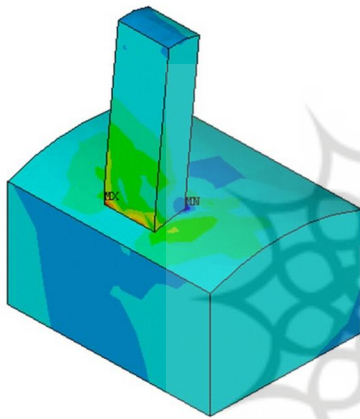
بر اساس استاندارد 2800 (مرکز تحقیقات ساختمان و مسکن، 1387) هفت رکورد زلزله مقیاس شده مناسب سطوح خطر طراحی کاشان انتخاب شده‌اند. مقدار طراحی تنش‌ها و تغییر مکان‌ها به صورت متوسط مقادیر همه رکوردها در نظر گرفته شده است. به دلیل وجود ترک‌های ریز در سازه‌های بنایی ضریب استهلاک 5% انتخاب شده است. زلزله‌های انتخابی در جدول شماره 3 نشان داده شده‌اند.



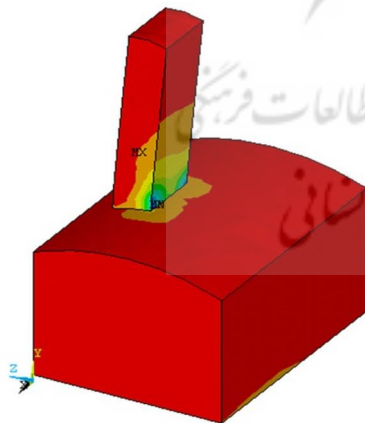
ت 8. اولین ده مود شکل بادگیر با ارتفاع 6 m.

11/79	زمان شکست (s)
0/0124	حداکثر تغییر مکان (m)
0/21	حداکثر تنش کششی (MPa)
56/76	حداکثر نسبت تنش کششی به مقاومت کششی (%)
1/24	حداکثر تنش فشاری (MPa)
33/97	حداکثر نسبت تنش فشاری به مقاومت فشاری (%)
ارضاء نمی‌شود	معیار ویلام - وارنک

ج 4. تنش‌های ایجاد شده در بادگیر با ارتفاع 6 m در اثر زلزله نورتریج در زمان شکست.



الف



ب

ت 9. نحوه توزیع تنش‌های ایجاد شده در بادگیر با ارتفاع 6 m در اثر زلزله نورتریج در زمان شکست: الف) تنش اصلی حداکثر، ب) تنش اصلی حداقل.

شماره مود	فرکانس (Hz)
1	4/89
2	8/37
3	22/62
4	28/52
5	28/54
6	29/07
7	35/98
8	38/78
9	42/28
10	43/86

ج 2. فرکانس‌های اولین ده مود شکل بادگیر با ارتفاع 6 m.

شماره	نام زلزله	تاریخ	بزرگا (M)	ماکزیمم شتاب زمین (g)
1	دریاچه گیوته	1979/6/8	5/7	0/248
2	مورگان هیل	1984/4/24	6/2	0/212
3	نورتریج	1994/1/17	6/7	0/245
4	پارک فیلد	1966/6/28	6/1	0/246
5	سان‌فرانسیسکو	1971/9/2	6/6	0/21
6	سوپرستیشن هیل	1987/11/24	6/7	0/247
7	ویتر نروز	1987/1/10	6	0/243

ج 3. خصوصیات رکوردهای زلزله‌های انتخابی.

تحلیل نشان می‌دهد که همه بادگیرها در اثر زلزله‌ها دچار شکست می‌شوند. تصویر شماره 9 و جدول شماره 4 تنش‌های ایجاد شده در بادگیر با ارتفاع 6 m تحت زلزله نورتریج در زمان 11/79 s، یعنی زمان شکست را نشان می‌دهند. در زمان 11/79 s معیار شکست ویلام - وارنک ارضاء نمی‌شود؛ تنش کششی ایجاد شده برابر 56/76٪ مقاومت کششی، تنش فشاری ایجاد شده برابر 33/97٪ مقاومت کششی و تغییر مکان برابر 0/0124 m است. بادگیرهای بلندتر زودتر دچار شکست می‌شوند و آسیب‌پذیرتر هستند.

نتیجه

نتایج حاصل از تحقیق انجام شده به صورت زیر قابل دسته‌بندی است.

1- ساخت بادگیر شامل سه مرحله ساخت قسمت پایینی از زیرزمین تا تراز سقف، قسمت فوقانی بر روی سقف به دو روش استفاده از چهار دیوار یا استفاده از چهار ستون در چهار گوشه، و مسقف کردن توسط تخته‌های چوبی و ملات کاهگل می‌باشد.

2- تقسیم‌بندی بادگیرها می‌تواند بر مبنای مکانی که در آنجا ساخته می‌شوند انجام گیرد. بر این اساس، بادگیر اردکانی، به صورت یک طرفه و بادگیر کرمانی، به صورت دو طرفه و بادگیر یزدی، به صورت چهارطرفه، از گونه‌های مهم بادگیرها هستند. هریک از این بادگیرها به گونه‌ای ساخته می‌شوند که با شرایط اقلیمی آن مکان سازگار باشند.

3- نوع دیگر تقسیم‌بندی بادگیرها براساس تعداد جهت‌های دریافت باد است. در این صورت، بادگیرهای یک، دو، سه، چهار، شش و هشت طرفه قابل معرفی می‌باشند. تعداد جهت‌های دریافت باد به صورتی است که فقط باد تازه و تمیز وارد بادگیر شود و از ورود بادهای ماسه‌ای جلوگیری گردد.

4- از لحاظ عملکرد سرمایشی، براساس وضعیت وزش باد ممکن است یک بادگیر مانند دودکش عمل کند، یعنی هوای مرطوب داخل حیاط را به سمت فضای داخل ساختمان هدایت و سپس از طریق کانال خود از سمت سقف خارج نماید و یا ممکن است در هنگام وزش باد هوای تازه و خنک را از بالا به سمت پایین به درون ساختمان هدایت کند که در هر دو وضعیت هوای درون ساختمان خنک می‌شود.

5- هنگامی که باد نمی‌وزد یا جهت باد دارای زاویه 90° است، یعنی جریان جرمی منفی و جریان هوا از

پایین به سمت بالای بادگیر است، بادگیر مانند دودکش عمل می‌کند. در حالتی که بادگیر مانند دودکش عمل می‌کند، از هوای خنک حیاط یا زیرزمین برای سرد کردن ساختمان استفاده می‌شود.

6- جهت و سرعت باد و ارتفاع بادگیر بر جریان جرمی و درجه حرارت تأثیر می‌گذارند. جهت باد 45° جریان جرمی بیشتری نسبت به سایر جهت‌ها ایجاد می‌کند و این مقدار در مواردی تا 43٪ می‌رسد. یک بادگیر بلندتر درجه حرارت را افزایش و جریان جرمی ورودی از بادگیر به ساختمان را کاهش می‌دهد. افزایش درجه حرارت کمتر از $0/5^\circ\text{C}$ است. با افزایش ارتفاع بادگیر از 4 m به 10 m، جریان جرمی بیش از 13٪ کاهش می‌یابد. سرعت بیشتر باد باعث کاهش درجه حرارت و افزایش جریان جرمی می‌شود. افزایش سرعت باد از 7/5 m/s به 15 m/s باعث افزایش 65٪ جریان جرمی می‌گردد.

7- بادگیرها در برابر زلزله آسیب‌پذیر هستند. بادگیرهای بلندتر آسیب بیشتری را نسبت به بادگیرهای کوتاه‌تر متحمل می‌شوند.

منابع

- معماری، غلامعلی. (1370)، بررسی عملکرد و مقایسه دو طرح جدید بادگیر، پایان‌نامه کارشناسی، دانشکده مهندسی مکانیک، دانشگاه صنعتی شریف، تهران.
- دهقانی، علیرضا. (1380)، بررسی تجربی کارایی دو طرح جدید بادگیر و مقایسه آن‌ها با بادگیرهای سنتی، پایان‌نامه کارشناسی، دانشکده معماری، دانشگاه یزد، یزد.
- موسوی داور، سید سعید. (1381)، مطالعه تجربی و تحلیل عملکرد بادگیرها و امکان‌سنجی کاربرد آن‌ها در تهویه مطبوع ساختمان‌ها، پایان‌نامه کارشناسی، گروه مهندسی مکانیک، دانشکده فنی، دانشگاه گیلان، رشت.
- ارجنان میرجانی، محسن. (1383)، بادگیرهای یزد، پایان‌نامه کارشناسی ارشد، دانشکده هنرهای زیبا، دانشگاه تهران.

and Boston.

- Roaf, S. (1998), *The Wind Catcher of Yazd*, PhD Thesis, Oxford Polytechnic, Oxford.

- Mahyari, A. (1996), *The Wind Catcher*, PhD Thesis, University of Sydney, Sydney.

- Ghiabaklou, Z. (1996), *A Passive Evaporative Cooling System for Residential Buildings*, PhD Thesis, New South Wales University, Kensington.

- Bahadori, M.N. (1978), *Passive cooling systems in Iranian architecture*, *Scientific American*, Vol. 238, No. 2, pp. 144-154.

- Bahadori, M.N. (1985), *An improved design of wind towers for natural ventilation and passive cooling*, *Solar Energy*, Vol. 35, No. 2, pp. 119-129.

- Bahadori, M.N. (1994), *Viability of wind towers in achieving summer comfort in the hot arid regions of the Middle East*, *Renewable Energy*, Vol. 5, No. 2, pp. 879-892.

- Yaghoubi, M.A.; Sabzevari, A.; Golneshan, A.A. (1991), *Wind towers: measurement and performance*, *Solar Energy*, Vol. 47, No. 2, pp. 97-106.

- Badran Ali, A. (2003), *Performance of cool towers under various climated in Jordan*, *Energy and Buildings*, Vol. 35, pp. 1031-1035.

- Nouanegue, H.F.; Alandji, L.R.; Bilgen, E. (2008), *Numerical study of solar-wind tower systems for ventilation of dwellings*, *Renewable Energy*, Vol. 33. No. 3, pp. 434-443.

- Bahadori, M.N.; Mazidi, M.; Dehghani, A.R. (2008), *Experimental investigation of new designs of wind towers*, *Renewable Energy*, Vol. 33, pp. 2273-2281.

- Kalantar, V. (2009), *Numerical simulation of cooling performance of wind tower (Baud-Geer) in hot and arid region*, *Renewable Energy*, Vol. 34, pp. 246-254.

- Ghaemmaghami, P.S.; Mahmoudi, M. (2005), *Wind tower as a natural cooling system in Iranian architecture*, *Proc. of Int. Conf. on Passive and Low Energy Cooling for the Built Environment*, Santorini, pp. 71-76.

- Azami, A. (2005), *Badgir in traditional Iranian architecture*, *Proc. of Int. Conf. on Passive and*

- محمودی، مهناز. (1386)، *شناخت تأثیر مشخصات کالبدی بادگیرها بر رفتار حرارتی*، پایان‌نامه دکترا، دانشکده هنر و معماری، دانشگاه آزاد اسلامی، واحد علوم و تحقیقات تهران.

- بهادری نژاد، مهدی؛ یعقوبی، محمود. (1385)، *تهویه و سرمایش طبیعی در ساختمان‌های سنتی ایران*، مرکز نشر دانشگاهی، تهران.

- محمودی، مهناز. (1384)، *بادگیر، جذابیت سیما و منظر شهر یزد*، *باغ نظر*، شماره 5، صص 91-98.

- محمودی، مهناز؛ مفیدی، سید مجید. (1381)، *تأثیر اقلیم بر کالبد بادگیرهای یزد و بندر لنگه*، *مجموعه مقالات سومین همایش بهینه سازی مصرف سوخت*، تهران، صص 239-251.

- زمرشیدی، حسین. (1381)، *معماری ایران: اجرای ساختمان با مصالح سنتی*، چاپ پنجم، انتشارات آزاده، تهران.

- مرکز تحقیقات ساختمان و مسکن. (1387)، *طراحی ساختمان‌ها در برابر زلزله*، استاندارد 2800، ویرایش سوم، تهران.

- Yarshater, E. (1989), *Encyclopedia Iranica*, Vol. 2, Routledge and Kogan Paul Press, New York.

- Masouda, S. (1974), *Excavations at Tape Sang-e-Cagmag*, *Proc. of the 2nd Int. Symp. On Archeological Research in Iran*, Tehran.

- Hejazi, M. (1997), *Historical Buildings of Iran: their Architecture and Structures*, *Computational Mechanics Publications (WIT Press)*, Southampton and Boston.

- Hejazi, M.; Mehdizadeh Saradj, F. (2014), *Persian Architectural Heritage: Architecture*, WIT Press, Southampton and Boston.

- Hejazi, M.; Mehdizadeh Saradj, F. (2014), *Persian Architectural Heritage: Structure*, WIT Press, Southampton and Boston.

- Hejazi, M.; Mehdizadeh Saradj, F. (2014), *Persian Architectural Heritage: Conservation*, WIT Press, Southampton and Boston.

- Hejazi, M.; Mehdizadeh Saradj, F. (2014), *Persian Architectural Heritage: Form, Structure and Conservation*, WIT Press, Southampton

Low Energy Cooling for the Built Environment, Santorini, pp. 1021-1026.

- Dehnavi, M.; Hossein Ghadiri, M.; Mohammadi, H.; Hossein Ghadiri, M. (2012), Study of wind catchers with square plan: influence of physical parameters, Modern Engineering Research, Vol. 2, No. 1, pp. 559-564.

- Hejazi, M.; Hejazi, B. (2012), Cooling performance of Persian wind towers. Proc. of the 4th Int. Conf. on Harmonisation between Architecture and Nature (Echo-Architecture 2012), Greece, pp. 197-207.

- Bahadori, M.N.; Chamberlain, M.J. (1986) Simplification of weather data to evaluate daily and monthly energy needs of residential buildings, Solar Energy, Vol. 36, No. 6, pp. 499-507.

- Duffie, J.A.; Beckman, W.A. (1991), Solar Engineering of Thermal Processes, Wiley, New York.

- Binda, L.; Fontana, A.; Frigerio, G. (1988), Mechanical behaviour of brick masonries derived from unit and mortar characteristics, Proc. of the 8th Int. Brick and Block Masonry Conf., ed. J. W. de Courcy, Elsevier Applied Science, London, pp. 205-216.

- Korany, Y. (2003), Mechanics and modelling of URM structures, Proc. of Int. Course on Architectural and Structural Design of Masonry, Dresden University of Technology, Dresden, pp. 1-28.