

مجله جهانی رسانه - نسخه فارسی

دوره ۷، شماره ۱، شماره پیاپی ۱۳، صفا ۱۰۰-۶۵

منتشر شده در بهار ۱۳۹۱

مقاله داوری شده

تاریخ دریافت: ۱۳۹۰/۰۰/۱۹

پیرایش: / /

تحلیل گفتمان انتقادی سخنان دولتمردان ایران و آمریکا در مشروعیت بخشی به دولتهای

خویش: تحقیق موردی سخنان امام خمینی و جورج بوش

محمدصادق ضیایی

دانشیار، دانشکده مدیریت، دانشگاه تهران

ziaee@ut.ac.ir

عباس نرگسیان

دکتری، دانشکده مدیریت، دانشگاه تهران

anargesian@ut.ac.ir

(نویسنده مسئول)

منیژه کیا منفرد

کارشناسی ارشد، دانشکده حقوق، دانشگاه تهران

mkiamonfared@yahoo.com



مجله جهان رسانه - نسخه ارسی

جله دانشگاهی الکترونیک در حوزه ارت و رسانه
مذ ر شده توسط دانشکد علوم اجتماعی، دانشگاه تهران، ایران

www.gmj.ut.ac.ir

چکیده

نظم گفتمانی حاکم بر سخنان دولتمردان در عرصه بین الملل در تصویر سازی از مشروعیت دولت شان در پی آن است که با شکل دهی گفتمان خود تصویری مثبت از اعمال حاکمیت خود ارائه نماید. گفتمان دولتمردان برای کشف روابط و مناسبات قدرت (اقتدار) در جهت بازتولید و حفظ ساختارهای اجتماعی و سیاسی خود و همچنین مشروعیت بخشی به اعمال حاکمیت خودشان تحلیل شده است. در این راستا، دولت ایالات متحده آمریکا با زبان قدرت و خشونت و دولت ایران با حمایت‌های مردمی و با زبان اقتدار سعی در ارائه تصویری مثبت از خود و مشروعیت بخشی به دولت و اعمال حاکمیت خود در محافل بین المللی دارند. نویسندگان این مقاله به مطالعه و مقایسه گفتمان دولتمردان جمهوری اسلامی ایران و ایالات متحده آمریکا با روش تحلیل گفتمان انتقادی پرداخته اند. نتایج تحقیق حاکی از آن است که گفتمان دولتمردان جمهوری اسلامی ایران، گفتمان تکثر گرا بوده است در حالی که گفتمان دولتمردان ایالات متحده آمریکا، گفتمان توطئه و انحصار گرا بوده است.

کلید واژه ها: گفتمان، مشروعیت سیاسی، تحلیل گفتمان انتقادی، ایران، ایالات متحده آمریکا

مقدمه

اقتدار به معنای قدرت مشروع و قدرت قانونی است. این واژه در اصطلاحات سیاسی معاصر به معنای توانایی اعمال قدرت از سوی دولت و حکومت ها برای دست یابی به اهداف مشخصی است که به عنوان وظایف و مسئولیت های دولت از سوی قانونگذاران تبیین و وضع شده است. بنابراین هرگونه اعمال قدرتی از سوی نهادها و افراد و گروه ها به معنا و مفهوم خشونت تلقی شده و از سوی دولت و مردم و نهادهای انتظامی و نظامی سرکوب می شود اما قانون گذاران به دولت این اختیار را داده اند که از هرگونه اعمال قدرتی بیرون از چارچوب نهادهای قانونی جلوگیری کنند. از این روست که جریان های سیاسی و اجتماعی که برای دست یابی به هر هدف صنفی و سیاسی و یا اجتماعی از قدرت (منظور همان قدرت مشروع یا اقتدار) و اعمال قدرت استفاده و بهره گیرند به عنوان شورش و خشونت و طغیان از سوی دولت سرکوب می شود و عوامل آن به مجازات می رسند. بنابراین دولت ها تنها نهادها و ساختارهای قانونی و مشروعی هستند که می توانند اعمال قدرت و زور کنند و کارهای خویش را پیش ببرند. اعدام مجرمان و تبهکاران و قاتلان و امور کیفری که در حوزه قوه قضاییه اعمال می شود برخاسته از چنین مشروعیت قانونی دولت برای اعمال قدرت می باشد. اما از طرفی دیگر قدرت به معنی اعمال سلطه بر دیگران می باشد که از طرق مختلف مثل زور، خشونت و غیره استفاده می شود و در صورتی که این قدرت مشروع باشد اقتدار نامیده می شود. در واقع، قدرت از بالا به پایین است در حالی که اقتدار از جهت پایین به بالا برخوردار بوده و این زیردستان هستند که با پذیرش اختیار و اطاعت از آن به قدرت افراد فرادست مشروعیت می بخشند. در دولت ایالات متحده آمریکا از زبان قدرت استفاده می شود در صورتی که در زمان رهبری امام خمینی، ایشان از زبان اقتدار استفاده می نمودند (رستمی، ۱۳۸۲).

بنابراین، سخنرانی های دولتمردان به عنوان واسطه هایی که با توجه به وابستگی های ایدئولوژیکی خود به روایت ها و بازنمایی یک واقعیت می پردازند، عمل می کنند. با توجه به زوایای دید سخنرانی های دولتمردان که بازنمایی های مختلف و مثبتی از آنها به نمایش گذاشته شد (رستمی، ۱۳۸۲، ص. ۱۲)، این امر باعث شد تا نویسندگان با دیدگاهی انتقادی در پی کشف روابط قدرت و سلطه و شگردهای زبانی وابسته

به آن در سخنرانی‌ها در جریان مشروعیت بخشی به اعمال حاکمیت خود در عرصه بین الملل باشند. در حقیقت، افراد در درون ساختارها قادر به مشروعیت بخشی هستند، به عبارتی بهتر، ساختارها جریان مشروعیت بخشی به حکومت را بر عهده دارند.

بیان مسئله

گفتمان دولتمردان برای کشف روابط و مناسبات قدرت در جهت بازتولید و حفظ ساختارهای اجتماعی و سیاسی خود و همچنین مشروعیت بخشی به اعمال حاکمیت خودشان تحلیل می‌شوند. با توجه به نظم گفتمانی حاکم بر سخنرانی‌های دولتمردان دولت ایالات متحده آمریکا و کشورهای حامی وی در عرصه بین الملل در تصویر سازی از مشروعیت این دولت، این سخنرانی‌های دولتمردان ایالات متحده آمریکا هستند که با شکل دهی گفتمان خود با اتکا بر زبان قدرت و خشونت سعی در ارائه تصویری مثبت از اعمال حاکمیت خود دارند. در صورتی که دولت ایران با حمایت‌های مردمی و با زبان اقتدار سعی در ارائه تصویری مثبت از خود و مشروعیت بخشی به دولت و اعمال حاکمیت خود در محافل بین المللی دارد.

با این نوع نگرش تأثیرات اجتماعی گفتمان بر فعال بودن دولتمردان تأکید دارد و اینکه آنان چه نقشی در بازتولید و حفظ ساختارهای سیاسی خود و مشروع جلوه دادن حکومت‌شان نسبت به جوامع بین الملل دیگر دارند. همچنین این تحقیق نشان می‌دهد که کدامیک از روابط قدرت تعیین کننده گفتمان آنهاست و چگونه این روابط با کمک بازنمودهای زبانی به شکل طبیعی و عقل سلیم جلوه گر شده اند (رستمی، ۱۳۸۲، ص. ۱۲).

همان گونه که فرکلاف می‌گوید: تحلیل متن، بهتر از هر روش دیگری می‌تواند فرآیندهای اجتماعی را به هر شکلی که پدیدار شوند، با همه پیچیدگی‌ها، تناقضات و سرشت اغلب به هم ریخته‌شان، توضیح دهد. بنابراین در این تحقیق متون سخنرانی‌های دولتمردان مورد تحلیل قرار می‌گیرد، تا کنش‌های گفتمانی که به حفظ روابط قدرت و مشروع جلوه کردن دولت‌شان کمک می‌کنند، شناخته شوند (فرکلاف، ۱۹۹۱، ص. ۲۲). لذا در این تحقیق، نویسندگان با رویکردی انتقادی، طبیعی شدگی ایدئولوژی و نیز چگونگی اعمال سلطه و کنترل اجتماعی از طریق متن را نشان می‌دهند.

مبانی نظری تحقیق: قدرت، زبان و مشروعیت

توجه به بافت اجتماعی گفتار، به هیچ روی منحصر به مجامع دانشگاهی نیست؛ بسیاری از مسائل حاد سیاسی، بر محور زبان می‌چرخد. مطالعه فرهنگ‌های گوناگون اعم از اقلیت‌های درون مرزها یا ملت‌های دیگر یکی از موضوعات مورد مطالعه در بودجه کشورهای قدرتمند است. گفتمان حاکم بر جامعه را به نفع خویش قدرت ساختاری زبان این فرصت را در اختیار گروه‌های توانمند قرار می‌دهد تا سمت و سو بخشند.

قدرت ساختاری زبان این فرصت را در اختیار گروه‌های توانمند قرار می‌دهد تا گفتمان حاکم بر جامعه را به نفع خویش سمت و سو بخشند. بنابراین، مشاهده می‌کنیم که در زبان چقدر قدرت مانور وجود دارد، چنان که یک رسانه می‌تواند متناسب با رویکرد سیاسی - اجتماعی خود ساختار خبری مستقلی ارائه کند؛ آن گونه که بافت گفتمانی آن با سایر بافت‌ها متمایز باشد. بنابراین می‌توان با توجه به زبان‌های موجود در آینده، زبان‌های مختلف را در جوامع جهانی مدیریت نمود (والیⁱⁱ، ۲۰۰۳، ص. ۹۷۱).

فوکو با تأکید بر اهمیت ساخت زبان و اندیشه، بر «قرائت متون» به منظور کشف ساختارهای شناخت آدمی اصرار می‌کند. به نظر او، شیوه خاص فهم و دریافت ما درباره جهان، تعیین‌کننده خصلت خاص یک عصر است و این خصلت خود شیوه اعمال قدرت را تعیین می‌کند. از دیدگاه ساختاری «فوکو»، سیاستمداران، صاحب منصبان و اصحاب قدرت و نظایر آنان، به طور عمدی و آگاهانه نهادهای لازم برای تأمین و تضمین امتیازات و حفظ مواضع خود را ایجاد نمی‌کنند، بلکه اعمال افراد به طور کلی در هر عصری برآمده از نظرگاه رایج آن عصر است. به سخن دیگر، ساخت عمل تابع ساخت اندیشه است.

طبقات حاکم و مسلط در یک ساختار اجتماعی نابرابر و تضادآمیز، برای سازگار کردن ذهنیت مردمان با شرایط رنج‌آور عینی، یعنی پر کردن شکاف بین ذهن و عین، به ایدئولوژی و استفاده از مفاهیم ایدئولوژیک و هژمونیک متوسل می‌شوند، زیرا ناسازگاری بین ذهن و عین، برای همیشه نمی‌تواند تداوم یابد. بنابراین، ایدئولوژی ساخته و پرداخته می‌شود تا ذهن را با عین آشتی دهد و وضعیت موجود را تثبیت کند. در چنین مواقعی، زبان بیشترین نقش را در تبلیغات خدعه‌آمیز و مشروعیت‌بخش دارد. زبان ملامال از مفاهیم ارزشی

همراه با نفرت و عشق است. عشق و تجزم به همه آنهایی که تسلیم سازوکار قدرت شدند و نفرت از آنهایی که در این سازوکار آمرانه و فریب‌گونه، حل و جذب نشدند (وان دایکⁱⁱⁱ، ۱۹۹۳، ص. ۲۵۱).

۱. گفتمان، قدرت و دسترسی: ابزار مشروعیت بخشی

دسترسی به رویداد های ارتباطی و گفتمان، عنصری اصلی در باز تولید قدرت و سلطه است. در واقع، دسترسی به گفتمان باعث کسب قدرت و بازتولید آن در جهت حفظ ساختارهای اجتماعی و سیاسی است و در نهایت این ساختارها باعث مشروعیت بخشی خود می شوند. گفتمان شبیه سایر منابع اجتماعی ارزش مندی است که شالوده قدرت را می سازند و دسترسی به آن ها به نحوی نابرابر توزیع شده است. برای مثال، همگان دسترسی برابر به رسانه ها یا گفتار و نوشتار پزشکی، حقوقی، سیاسی، اداری یا دانشگاهی ندارند. به بیانی دیگر، لازم است پیامد های یک پرسش پیچیده را کشف کنیم: چه کسی می تواند، درباره ی چه چیزی، در چه زمانی و در چه بافتی، با چه کسی صحبت کند یا برای او بنویسد یا چه کسی می تواند در این رویدادهای ارتباطی شرکت کند و انواع نقش های دریافت کننده را ایفا کند؛ مثلاً نقش هایی از قبیل مخاطب، ناظر، تماشاچی یا شنونده گذری. حتی می توان دسترسی را بر حسب موضوعات یا مرجح های گفتمان، یعنی بر حسب این که مطلب مورد نظر درباره ی چه کسی گفته یا نوشته می شود، تحلیل کرد. میزان دسترسی به گفتمان می تواند شاخص نسبتاً معتبری برای گروه های اجتماعی یا اعضای آن ها باشد. الگوها و راهبرد های دسترسی گفتمانی را می توان تقریباً برای تمامی قلمرو های اجتماعی، نهادها، حرفه ها، موقعیت ها و ژانرها تبیین کرد.

واضح ترین و مهم ترین مسئله همانا الگو های دسترسی به رسانه های جمعی است: از طریق دسترسی به رسانه های جمعی، گروه های مسلط می توانند به عامه ی مردم نیز دسترسی داشته باشند و در نتیجه تا حدودی آن ها را کنترل کنند. جریانات عمده ی رسانه ای با هدایت و در اختیار گرفتن تصویر عمومی سایر نخبگان، و با داشتن جایگاهی مهم در کنترل گفتمان عمومی و در نتیجه با کنترل غیر مستقیم اذهان عمومی، قدرت خود را دارند (فرکلاف، ۲۰۰۵). سر انجام آن که در مکالمات روزمره، براساس سن، جنسیت، طبقه، تحصیلات یا سایر معیار هایی که سلطه و تبعیض را تعیین می کنند، ممکن است الگو های متفاوت

دسترسی وجود داشته باشد: ممکن است زنان نسبت به مردان دسترسی کم تری به این مکالمات داشته باشند. از این رو در هر قلمرو، حرفه، سازمان یا موقعیت اجتماعی، می توانیم در مورد گروه های اجتماعی گوناگون دخیل، توصیفی مختصر از یک طرح واره گفتمانی و ارتباطی از شرایط و راهبردهای دسترسی ارائه کنیم: در واقع چه کسی، چه چیزی را می تواند بگوید یا بنویسد، چگونه، به چه کسی و در چه شرایطی؟ (وان دایک، ۱۹۹۳، ص. ۲۵۳).

۲. مشروعیت

بسیاری از مباحث عصر حاضر درباره شیوه حکمرانی و مدیریت دولتی با ایده مشروعیت سرکار داشته اند. نحوه رویارویی اشخاص با مسئله مشروعیت اغلب در کنش ها و کاوش های علمی روزانه انعکاس می یابد (سمنتلی^{iv}، ۲۰۰۶، ص. ۹۳). مبنای قدرت سیاسی و حاکمیت سیاسی و مشروعیت نظام سیاسی، از تفاوت های اساسی و تعیین کننده میان حکومت های دموکراتیک و غیر دموکراتیک است. در یک تقسیم بندی کلی، در حکومت های دموکراتیک، اراده مردم مبنای اصلی قدرت سیاسی است و دولت مظهر اراده ملی است، و مشروعیت آن از خواست و اراده عمومی منبعت می شود. در حکومت های دموکراتیک قدرت سیاسی از طریق مشارکت فعال سیاسی اعمال می شود که براساس آن نهادهای سیاسی مختلف جامعه، به وسیله آرای عمومی شکل گرفته و تحت نظارت مردم، قدرت سیاسی را اعمال می کنند و تداوم مشروعیت این نهادها در اعمال قدرت سیاسی به میزان توانایی آنها در کسب «رضایت عمومی» بستگی دارد. رضایت عمومی» از نحوه اعمال قدرت سیاسی، موجب بقای نهادها و ساختارهای سیاسی حاکم در یک کشور می شود و این کشورها از ثبات بیشتری برخوردار بوده؛ با بحران ها کمتری مواجه هستند و این امر کار ویژه و هدف اصلی دموکراسی است. رضایت عمومی امری عینی و دارای کارکرد ملموس است و در همان حال، نسبی نیز هست؛ یعنی کسب رضایت عمومی به صورت مطلق، امری غیر ممکن است؛ ولی اگر به صورت نسبی یک حکومت و نظام سیاسی بتواند، دوام یافته و مشروعیت خود را حفظ کند، بدیهی است که میزان رضایت عمومی بالایی را فراهم آورده است. در مقابل در حکومت های غیر دموکراتیک، نظام سیاسی فاقد مشروعیت است و رضایت عمومی شرط و عامل تداوم نظام سیاسی نیست، بلکه قدرت نظام بیش از آنکه متکی بر عوامل

مشروعیت ساز باشد، بر قدرت سرکوب استوار است. با یک مطالعه می توان رویکردهای مختلفی را برای ارتقاء مشروعیت و همچنین کمک به مردم پیدا نمود (کتل^v، ۲۰۰۲، ص. ۱۸). هر کدام از این رویکردها برای ارتقاء مشروعیت تا حدودی سعی در بهبود و گسترش رابطه ای دارند که مجریان بخش عمومی با اجتماع و شهروندان شان دارند (مک سوایت^{vi}، ۲۰۰۱، ص. ۴۹۶).

مشروعیت در نظریه های جدید سیاسی جایگاه مهمی یافته است. هرچند ریشه های این مفهوم را در نوشته افلاطون نیز می توان دید. قدرت، نفوذ و اقتدار تنها در صورت مشروع بودن می توانند مؤثر باشند. امروزه در روابط سیاسی، در نتیجه رشد فرهنگ و تمدن و آگاهی های عمومی، نقش زور و اجبار کاهش یافته و در بیشتر جوامع از بین رفته است. قدرت دولت ها بیشتر بر رضایت فرمانبران و مردم متکی شده است. در عصر حاضر، نخستین بار ماکس وبر (وبر، ۱۳۷۴، صص. ۳۶-۴۴)، جامعه شناس آلمانی، مفهوم مشروعیت را به صورت مفهومی عام بیان کرد. به عقیده او، مشروعیت بر باور مبتنی است و از مردم اطاعت می طلبد. منظور از مشروعیت، حقانیت به اعمال قدرت بر شهروندان و گستره حقانیت این اعمال قدرت است (پور عزت، ۱۳۸۷، ص. ۱۹). در واقع، مشروعیت را می توان مبانی حقانیت و تجویز اعمال سلطه تعریف نمود. بدیهی است مشروعیت در فرهنگ علوم سیاسی با علوم اسلامی و شرعی تفاوت دارد. مشروعیت در فقه به معنای شرعی بودن و منسوب بودن به دین و شارع مقدس به کار می رود؛ اما منظور از مشروعیت در این تحقیق، به معنی توجیه عقلانی اعمال قدرت حاکم است؛ یعنی پاسخ به این سؤال که حاکم برای اعمال قدرت خود چه مجوزی دارد و مردم چه توجیهی برای اطاعت از حاکم دارند؟ در این معنا از مشروعیت، به نوعی مفهوم حقانیت و قانونیت مستتر است. در این مفهوم، مشروعیت مظهر و میزان پذیرش ذهنی - درونی قدرت حاکم در نزد افراد یک جامعه است که با مفهوم سیادت، به معنای اعمال قدرت، مرتبط است.

از دیدگاه مکاتب الهی، منبع ذاتی مشروعیت، حقانیت و اعتبار، خداوند متعال است که حاکمیت مطلق جهان و انسان از آن اوست. مکاتب غیر الهی که بشر را منبع اصلی مشروعیت و حقانیت می دانند، دیدگاه واحدی ندارند. اما به عنوان مثال، مارکسیسم مشروعیت نظام سیاسی را تابعی از نیروها و روابط تولیدی جامعه می داند اما در لیبرالیسم مشروعیت تابعی است از تصویری که این مکتب از انسان و توانایی های عقلی

وی دارد. روش غالب تحقق این نوع مشروعیت، سیستم انتخاباتی و رای‌گیری است (ظریفیان شفيعی، ۱۳۷۶).

۳. مشروعیت سیاسی

در ادبیات علوم سیاسی، مشروعیت سیاسی بیان‌کننده رابطه میان افراد جامعه و قدرت سیاسی است (آندرین، ۱۳۷۸، ص. ۱۲). نظام های سیاسی برای مشروع جلوه دادن سلطه و حکمرانی خود به دلایل و ابزار متفاوتی دست می‌یازند تا از یک سو سلطه سیاسی موجود را موجه جلوه داده و از دیگر سو با آگاه نمودن افراد از چنین حقانیتی موجبات اطاعت سیاسی آنان را فراهم نمایند. پس می‌توان گفت، مشروعیت سیاسی، عقلانی‌شدن قدرت سیاسی و تبدیل آن به اقتدار سیاسی است و رابطه‌ای اساسی میان سلطه مشروع و مشروعیت‌سیاسی وجود دارد. برخی نیز مشروعیت سیاسی را با کارآمدبودن نظام سیاسی یکسان می‌دانند و معتقدند که مشروعیت ریشه در چگونگی انجام کار و ویژگی های وظایف دولت دارد. وقتی نظام سیاسی به درستی وظایف و کارکردها خویش را انجام دهد، مشروع و زمانی که در اعمال آنها سستی نماید و یا (ناکارآمد گردد)، نامشروع است. این برداشت از مفهوم مشروعیت نگاهی کارکردگرایانه به نظام سیاسی دارد. برخی دیگر آن را با قانونی و طبق قانون بودن یکی پنداشته‌اند (عالم، ۱۳۷۸، ص. ۱۷).

درباره اثرات مثبت مشروعیت سیاسی باید گفت؛ تحدید قدرت سیاسی، تسهیل اعمال حاکمیت و اطاعت سیاسی، تداوم و ثبات نظام موجود، اجازه اعمال زور مشروع به دولت و نهایتاً و ممانعت از تکیه دولت بر سازمان زور و اجبار محض، از جمله مهم ترین نتایج آن است (آندرین، ۱۳۷۸، ص. ۱۶).

۴. حوزه محلی؛ منبعی برای مشروعیت سیاسی

می‌توان حوزه محلی را به عنوان منبع بسیار مهمی در جهت کسب مشروعیت مردم سالارانه به حساب آورد (وتر^{vii}، ۲۰۰۲، ص. ۳). برای بررسی میزان تاثیر حوزه محلی باید ابتدا میزان صلاحیت سیاسی محلی و ملی را مورد بررسی قرارداد. صلاحیت سیاسی در ارتباط بسیار نزدیک با آموزش پایگاه اجتماعی می‌باشد. از این لحاظ می‌توان گفت که در حوزه محلی به دلیل ارتباطات نزدیکتری که بین مردم و مسئولان حکومتی وجود دارد، مقوله ی مشروعیت نمود بیشتری دارد.

از دیدگاه نظریه ی مردم سالاری تجربی و مشارکتی، شخص شرکت کننده در مسایل سیاسی از اهمیت بالایی برخوردار است هرچه قدر میزان مشارکت اشخاص در مسایل سیاسی بیشتر باشد، به همان نسبت میزان مشروعیت رژیم مردم سالار بالامی رود (دالتون^{viii}، ۱۹۹۶، ص. ۳۲). از آنجا که احساسات و نگرش های محلی و ملی، ریشه های عمیقی در نظام عقیدتی اشخاص دارند، نگرش های مثبت محلی به راحتی می توانند وارد حوزه ملی بشوند که در صورت وقوع چنین پدیده ای مشروعیت در سطوح عالی سیاسی بالاتر می رود.

سئوالات تحقیق

با توجه به مسئله تحقیق، که شناخت الگوهای بازنمایی زبان قدرت و زبان اقتدار در مشروعیت بخشی به دولت و حاکمیت خود و نحوه بازنمایی ها در متون سخنرانی های دولتمردان و شناخت مناسبات قدرت در آنان می باشد، سئوال اصلی تحقیق به شکل ذیل است:

سخنرانی های دولتمردان آمریکا و دولتمردان ایران در جریان مشروعیت بخشی به دولت و حاکمیت خود، گفتمان های خود را چگونه بازنمایی کرده اند؟
سئوالات فرعی تحقیق به این شرحند:

۱. سخنرانی های دولتمردان دولت آمریکا و ایران هر کدام چه تصویری از مشروعیت دولت خود بدست می دهند؟
۲. مواضع و دیدگاههای هر یک از دولتمردان آمریکا (بوش) و ایران (امام خمینی) تا چه میزان با مواضع دولتهای مشروع بین المللی شباهت یا تفاوت دارد؟
۳. سخنان دولتمردان در جریان مشروعیت بخشی به حاکمیت ایالات متحده و ایران از چه گفتمانهایی متأثر شده اند؟
۴. به طور کلی رابطه نظم گفتمانی و نظم اجتماعی در متون مذکور چگونه برقرار شده است؟

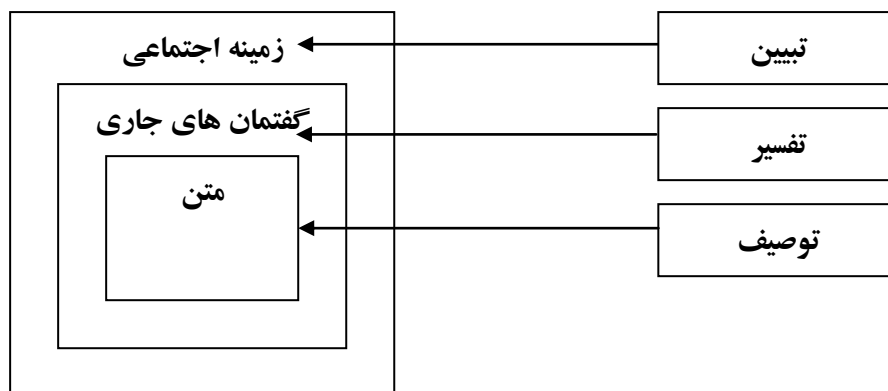
گزاره تحقیق حاضر این است که به نظر می رسد گفتمان دولتمردان آمریکا (با زبان قدرت) و ایران (با زبان اقتدار) با توجه به دیدگاه خود در عرصه بین الملل که همانا مشروعیت بخشی به اعمال حاکمیت و دولت خود می باشد، سعی در ارائه تصویری مثبت از حاکمیت خود در محافل بین المللی دارند.

روش تجزیه و تحلیل داده ها

قبل از پرداختن به روش های مورد استفاده در این تحقیق لازم است که ابتدا پارادایم پساساختارگرایی که روش تحلیل گفتمان انتقادی در آن می گنجد، به اختصار توضیح داده شود. به طور خلاصه می توان گفت که پساساختارگرایی در حوزه ی زبان از متن قطعیت زدایی می کند و بر این امر ابرام می ورزد که نشانه های زبانی متشکل از دال هایی هستند که مدلول هایشان به طور مداوم و بی وقفه تغییر کرده و هرگز نمی توان برای آن چه در متن نگاشته شده است، معنایی نهایی و ایستا در نظر گرفت. اساس کار پساساخت گرایان تأکید بر اولویت "تفاوت" در عوض "تشابه"، ارج نهادن بر اولویت و چیرگی آن چیزی که در دنباله و به صورت افزوده می آید و نیز تلاش در جهت برداشتن تمایزهای مستتر بین قطب های متضادی همچون "خود/دیگری"، "اخلاق/سیاست"، "تصویر/واقعیت" می باشد. در واقع، مفهوم گفتمان که اساس تحلیل گفتمان انتقادی محسوب می شود در این پارادایم جای می گیرد.

روش تحلیل گفتمان انتقادی فرکلاف

فرکلاف، متن، تعامل و بافت اجتماعی را به عنوان سه عنصر گفتمان مشخص می کند و سه مرحله توصیف، تفسیر و تبیین را برای تحلیل آن بکار می برد و تأکید می کند که مجموعه ویژگی های صوری ای که در یک متن خاص یافت می شوند، می توانند به عنوان انتخاب های خاصی از میان گزینه های موجود در انواع گفتمان تلقی شوند که متن از آنها استفاده کرده است (شکل شماره یک). فرکلاف میان سه نوع ارزشی که ویژگی های صوری متن ممکن است واجد آنها باشد یعنی تجربی، رابطه ای و بیانی تمایز قائل می شود (فرکلاف، ۱۹۹۱):



شکل شماره یک: پیوستگی رابطه متن با گفتمان ها و شرایط پیرامونی (فرکلاف، ۱۹۹۱)

۱. تولید کننده متن از جهان طبیعی یا اجتماعی بازنمایی می شود. ارزش تجربی با محتوا، دانش و اعتقادات سر و کار دارد.
 ۲. ویژگی های صوری ارزش رابطه ای: ارزش رابطه ای ردپا و سرنخی از آن دسته روابط اجتماعی به دست می دهد که از طریق متن در گفتمان به مورد اجرا در می آیند و با رابطه ها و روابط اجتماعی سر و کار دارد.
 ۳. ویژگی های صوری ارزش بیانی: ردپا و سرنخی از ارزشیابی تولید کننده از بخشی از واقعیت که مرتبط با این ویژگی است توسط ارزش بیانی ارائه می شود و با فاعل ها و هویت های اجتماعی سر و کار دارد.
- فرکلاف تاکید می کند که هر یک از ویژگی های صوری ممکن است به طور همزمان واجد دو یا سه ارزش باشند (فرکلاف، ۱۹۹۱، ص. ۲۷).

روش تحلیل گفتمان وان دایک

تئون ای وان دایک نیز تحلیل گفتمان انتقادی خود را در دو سطح تحلیلی خرد و کلان مد نظر قرار می دهد. از نظر وان دایک تحلیل گفتمان از یک سو بر متن گفتار، کنش ارتباط موضعی و از سوی دیگر بر شناخت نهفته گویندگان و شنوندگان در سطح تحلیل خرد متمرکز است. در این سطح عادات اکتسابی واقعی نوشتار و گفتار، نتایج قابل مشاهده آنها، معانی و برداشت هایی از گفتار و نوشتار مد نظر است.

در سطح تحلیل کلان و یا به تعبیر وی سطح تحلیل عمومی تر، نظام های ساختاری گفتمان یا همان نظام های پیچیده اجتماعی، سیاسی، تاریخی و فرهنگی نوشتار مورد توجه تحلیلگر قرار می گیرد. در این سطح کنش متقابل یک رویداد ارتباطی در موقعیت اجتماعی به همراه ساختارهای موضوعی و طرح کلی متن مورد تجزیه و تحلیل قرار می گیرد.

یکی از شاخص های مهم در سطح تحلیلی خرد وان دایک مفهوم خود و دیگری است. از نظر او ایدئولوژی ها به لحاظ ذهنی باز نمود ویژگی های اجتماعی بنیادی یک گروه نظیر هویت، وظایف، هنجارها، ارزش ها، جایگاه و منافع آنها هستند و از آنجا که منافع خودی را تامین می کنند، توسط طرح واره های گروهی سازمان می یابند و این کار اساسا از طریق بازنمایی روابط بین خودی ها و غیر خودی ها به صورت ما در مقابل آنها انجام می گیرد. آنها با خصوصیات منفی طرح می شود و ما با خصوصیات مثبت. رتوریک (بلاغت ادبی) شاخص دیگری در روش تحلیل گفتمان وان دایک است که ضرب المثل ها، تشبیهات و کنایات و را در بر می گیرد و به لحاظ ایدئولوژیک و بار معنایی شان تحلیل می شوند (ابدالی، ۱۳۸۳، ص. ۶۴).

رویکرد تحقیق

نویسندگان این تحقیق از مدلی که حاصل تلفیق مدل های تحلیلی وان دایک و فرکلاف می باشد، استفاده کرده اند. مدل مذکور از سطح خرد (شامل دلالت های ضمنی، خود و دیگری و هویت مشارکین گفتمان) مدل تحلیلی وان دایک و سه سطح توصیف (شامل قطعات معنایی، واژگان کانونی، عبارت بندی های افراطی، هم معنایی، شمول معنایی و تضاد معنایی، اسم سازی، رتوریک - صنایع بیانی - مجهول سازی، وجوه دستوری، وجهیت رابطه ای، وجهیت بیانی، کاربرد ضمائر ما، شما، آنها، ارزش های پیوندی، ساخت متن و کنترل های تعاملی)، تفسیر و تبیین از مدل فرکلاف استفاده می نماید.

جامعه آماری و نمونه تحقیق

جامعه آماری این تحقیق شامل سخنان دولتمردان ایران و سخنان دولتمردان ایالات متحده آمریکا می باشد. انتخاب این سخنان صرفا به دلیل مقایسه بین زبان قدرت و زبان اقتدار در مشروعیت بخشی به دولت

و اعمال حاکمیت دولت ایالات متحده آمریکا و دولت ایران در زمان رهبری امام خمینی است تا رابطه نظم اجتماعی با نظم گفتمانی آشکار شود.

در این تحقیق، توصیه ها و دستورات سخنان دولتمردان مذکور جهت ترسیم فضای کلی گفتمان بررسی می شوند. روش نمونه گیری تحقیق به صورت هدفمند (غیر تصادفی) بوده است. نمونه تحقیق نیز شامل سخنان امام خمینی (زمان رهبری وی) بر گرفته از صحیفه نور در مورد مشروعیت حکومت اسلامی و سخنان جورج بوش (در زمان ریاست جمهوری وی) در سازمان ملل متحد در سال ۲۰۰۷ بوده است. در این دوره دولتمردان ایالات متحده آمریکا در رسانه ها و مطبوعات با صف بندی های ایدئولوژیک خود بیش از هر زمان دیگری با زبان قدرت به مشروعیت دولت خود می پرداختند و گفتمان خود را بر آن اساس شکل دادند. بدین جهت این مقطع زمانی به عنوان دوره مورد مطالعه تحقیق مورد بررسی قرار می گیرد.

یافته های تحقیق

الف. توصیف متون

در مرحله توصیف ابتدا به سخنان امام خمینی و سپس به سخنرانی جورج بوش در سازمان ملل می پردازیم:

الف.۱. توصیف متون سخنان امام خمینی

۱. قطعات معنایی

قطعه اول: پذیرش ولایت انتصابی فقیه و برابر بودن مقوله ولایت با حکومت اسلامی، قطعه دوم: اشاره به وظایف حاکم اسلامی در تمام شرایط دارد، قطعه سوم: برابری اختیارات حاکم اسلامی فعلی با اختیارات پیامبر و ائمه، قطعه چهارم: اشاره به جایگاه ولایت فقیه در قانون اساسی و سودمندی آن در اداره جامعه، قطعه پنجم: تاکید بر مشروعیت دینی در راستای اثبات ولایت انتصابی، قطعه ششم: وابستگی اداره امور عمومی به مشروعیت الهی در نظام های دموکراتیک، قطعه هفتم: تاکید بر پیوند بین دیانت و سیاست در حکومت اسلامی، قطعه هشتم: عدم کفایت قوانین برای اداره جامعه، قطعه نهم: پاسخگو بودن حکومت اسلامی و لزوم برقراری عدالت همه جانبه در حکومت اسلامی، قطعه دهم: تاکید بر مشروعیت الهی حکومت

اسلامی، قطعه یازدهم: اشاره به مقدم بودن قانون الهی (خدا) نسبت به قوانین دیگر در حکومت اسلامی دارد، قطعه دوازدهم: تاکید و تصریح به انتصابی بودن ولایت فقیه و خاستگاه دینی آن در عرصه اجرا، قطعه سیزدهم: تاکید بر مقبولیت مردمی و احترام به آراء و نظر اکثریت مردم، قطعه چهاردهم: تاکید بر نقش حیاتی مردم در تعیین سرنوشت جامعه خود.

۲. واژگان کانونی

پذیرش ولایت انتصابی فقیه، مشروعیت دینی، مقبولیت مردمی، مشروعیت الهی حکومت اسلامی، رهبری عادل، برقراری عدالت، آمیختگی دیانت و سیاست، قوانین الهی، حاکمیت الهی، آراء اکثریت مردم، خواست و رضایت مردم.

۳. عبارت بندی های افراطی

متن در قطعات معنایی اول، چهارم، پنجم، ششم، دهم، یازدهم، دوازدهم و سیزدهم مکررا واژه ولایت فقیه را بکار برده است. در حقیقت، امام خمینی به عنوان رهبر حکومت اسلامی در سخنان خود با بکار بردن این واژه در قطعات مختلف متن نشان می دهد که تاکید زیادی بر انتصابی بودن ولایت فقیه و برابری آن با مقوله حکومت اسلامی در کشور ایران دارد. بنابراین، مشروعیت نظام و حکومت جمهوری اسلامی ایران را ناشی از مقوله ولایت فقیه می داند که خاستگاه دینی و الهی دارد. همچنین امام خمینی در سخنان خود در قطعات معنایی سیزدهم و چهاردهم مکررا واژه اکثریت آراء مردم را بکار برده است، لذا امام خمینی با بکار بردن این واژه در قطعات معنایی متوالی خواهان این است که بر نقش حیاتی مردم در تعیین سرنوشت خود و جامعه تاکید زیادی نماید.

۴. هم معنایی، شمول معنایی و تضاد معنایی

امام خمینی در سخنان خود در قطعه معنایی اول، سلطان را هم معنا با رهبر حکومت اسلامی آورده است. قطعه معنایی ششم نیز واژه طاغوت را در معنای حکومت غیر مشروع و غیر اسلامی بکار برده است. به کار بردن واژه ارگانها دارای شمول معنایی است که تمام سازمانها و نهادهای موجود در نظام جمهوری اسلامی ایران را در بر می گیرد. همچنین امام خمینی در این متن با قید کردن واژه طاغوت در قطعه

معنایی ششم، آنرا در تضاد با واژگانی نظیر مشروعیت دینی، مقبولیت مردمی، و مشروعیت الهی و حکومت قانون می بیند.

۵. اسم سازی

در متن سخنان امام خمینی، اسم سازی شکل نگرفته است، چرا که امام خمینی قصد دارد که از طریق شرح، توضیح و تفسیر بیشتر برای همگام کردن مخاطبان با دیدگاه خود، مشروعیت الهی و مقبولیت مردمی نظام و حکومت جمهوری اسلامی ایران را بیان نماید.

۶. رتوریک (صنایع بیانی)

امام خمینی در قطعه معنایی اول، فقهای ولایت را به سلطان امت تشبیه کرده است و در قطعه معنایی ششم حکومت غیر مشروع را به طاغوت تشبیه کرده است و در قطعه معنایی چهاردهم جمهوری را به اکثریت آراء مردم تشبیه کرده است.

۷. مجهول سازی

در قطعه ششم جمله: دست ارگانها که باید به واسطه شرعیت آن باز باشد، بسته می شود، مجهول می باشد. همچنین در قطعه معنایی چهاردهم جمله: چون اکثریت قاطع این ملت مسلمانند بدیهی است که باید موازین و قواعد اسلامی در همه زمینه ها رعایت شود نیز مجهول می باشد. اما در سایر قطعات، کنشگران و فاعلان قید شده اند و جملات به صورت معلوم آمده اند و امام خمینی نقش هر یک از آنان را به روشنی شرح می دهد و در نتیجه نیازی به پنهان کردن عوامل مختلف در گفتمان نمی بیند.

۸. وجوه دستوری

در قطعه معنایی ششم اگر چه جمله در وجه خبری خبری است اما امام خمینی از منشا توصیه و اقتدار (قدرت مشروع) و به صورت ضمنی از همه ارگانها می خواهد که وظایف خود را در حیطه شرع انجام دهند تا کارهای آنها مشروعیت و مقبولیت مردمی داشته باشد. همچنین در قطعه معنایی هشتم گر چه جمله در وجه خبری است اما امام خمینی از دولتمردان و مسئولین می خواهد که برای اداره جامعه باید از طریق قوانین و احکام شرع نیز استفاده کرد. بنابراین فاعل نه در جایگاه ارائه دهنده اطلاعات بلکه در جایگاه

خواستن کنشی از سوی مخاطب خود می باشد. در قطعه معنایی یازدهم و دوازدهم نیز برخی از جملات امری آمده است و امام خمینی از ملت و دولت می خواهد که به قوانین الهی عمل نمایند و در جای دیگر از ملت می خواهد که از نخست وزیر وقت اطاعت نمایند. در نهایت در قطعه معنایی چهاردهم جمله به صورت امری آمده است و امام خمینی از ملت می خواهد که در همه زمینه ها موازین اسلامی را رعایت کنند. اکثر جملات در قطعات معنایی دیگر در وجه خبری هستند.

۹. وجه رابطه ای

متن چندین بار با کمک افعال وجهی و از منشا اقتدار (قدرت مشروع)، وجه رابطه را داراست. امام خمینی در قطعه معنایی ششم از منشا اقتدار با مخاطبان خود سخن می گوید و از قوای سه گانه می خواهد که بدون مجوز شرعی کاری را انجام ندهند. همچنین در قطعه معنایی سیزدهم، امام خمینی از جانب ملت ایران سخن می گوید و با این کار به طور ضمنی ادعای اقتدار می کند یعنی دارای این اقتدار است که از طرف دیگران حرف بزند؛ با توجه به اینکه امام خمینی مورد قبول مردم نیز هست و آراء مردم را شرط دانسته است. در نهایت قطعه معنایی چهاردهم، امام خمینی از ملت مسلمان ایران می خواهد که در همه زمینه ها موازین اسلامی را رعایت نمایند.

۱۰. وجه بیانی

امام خمینی اعتقاد دارد که همان اختیاراتی که پیامبر و ائمه داشته اند برای فقیهان عادل نیز ثابت است. در قطعه معنایی پنجم نیز صدق این گزاره را نشان می دهد. همچنین در قطعه معنایی هفتم، امام خمینی با تصریح بر آمیختگی دیانت و سیاست در حکومت اسلامی صدق گزاره پیامبر را نیز تایید می کند. همچنین در قطعه معنایی نهم، امام خمینی برقراری عدالت همه جانبه را یک دستور دینی و نشانه جامعیت و کمال دین اسلام می داند. همچنین وی در قطعه معنایی دهم مشروعیت حکومت و ولایت فقیه را از آن خدای تبارک و تعالی می داند تا مجلس خبرگان. همچنین در قطعه معنایی یازدهم حاکمیت را در انحصار خداوند می داند و فرمان خدا را برتر از همه فرمانها می داند. همچنین در قطعه معنایی دوازدهم بر انتصابی بودن ولایت فقیه و خاستگاه دینی آن در عرصه نظر و عمل تاکید می کند. در نهایت در قطعات معنایی سیزدهم

و چهاردهم، امام خمینی جمهوری را متکی به آراء مردم و اسلامی را متکی به قوانین الهی می داند. بنابراین قطعات مذکور دارای ارزش های بیانی هستند.

۱۱. کاربرد ضمائر ما، شما، آنها

امام خمینی در قطعه معنایی نهم از ضمیر ما استفاده کرده است و در قطعه معنایی چهاردهم از ضمیر ما و آنها به منظور ملت ایران استفاده کرده است. لذا امام خمینی در متن سخنان خود با بکار بردن افعال جمع در صدد اجماع با مخاطبان خود برآمده است.

۱۲. ارزش های پیوندی

در متن سخنان امام خمینی، ارزش های پیوندی فراوانی باعث انسجام آن شده اند که در اینجا تنها به آن دسته از ارزشهای پیوندی پرداخته می شود که دارای بار ایدئولوژیکی هستند و دسته دیگر که فقط برای پیوند جملات استفاده می گردد، بررسی نمی شوند.

امام خمینی در قطعه معنایی اول با بکار بردن واژه "و" و "با" بین مشروعیت حکومت اسلامی و رضایت و آراء عمومی مردم و همچنین با خاستگاه دینی - الهی ولایت فقیه پیوند ایجاد می کند. همچنین در قطعه معنایی سوم، امام خمینی برای پیوند بین برابری اختیارات دولتمردان فعلی در حکومت اسلامی و اختیارات پیامبر و ائمه به اختیارات پیامبر نظیر تدارک بسیج و سپاه، گرفتن مالیات و غیره اشاره می کند. همچنین در قطعه معنایی هفتم، امام خمینی بین سخنان خود و سخن پیامبر با اشاره به تاکید بر آمیختگی بین دیانت و سیاست، پیوند ایجاد می کند. همچنین در قطعه معنایی سیزدهم، امام خمینی با بکارگیری واژه "ولی" و با این انسجام منطقی، دیدگاه ایدئولوژیک خود مبنی بر آراء اکثریت مردم را در تحکیم پایه های حکومت و ولایت فقیه مرتبط می داند. در نهایت در قطعه معنایی پایانی با بکارگیری واژه "اما" قصد دارد که بین شکل حکومت (جمهوری) و محتوای حکومت (اسلامی) پیوند ایجاد کند. همچنین در این قطعه معنایی با آوردن واژه "وقتی" انسجام زمانی میان جملات را ایجاد می کند.

۱۳. ساخت متن

متن سخنان امام خمینی ابتدا با استناد به سخنان و فضائل و ویژگیهای پیامبر و ائمه در مقوله ولایت فقیه و حکومت اسلامی دیدگاه خود را مبنی بر پذیرش ولایت انتصابی فقیه و مشروعیت دینی و خاستگاه الهی آن و برابری اختیارات پیامبر و ائمه و با فقهای عادل بیان می کند و برای اثبات ادعای خود به مقایسه اختیارات پیامبر و ائمه و حاکمان اسلامی می پردازد، سپس در متن سخنان خود بر حاکمیت منحصر به فرد خدای تبارک و تعالی و عمل به قوانین الهی تاکید می نماید و در پایان متن نیز خواست و اکثریت آراء مردم را جهت کارآمدی و مشروعیت حکومت اسلامی معرفی می نماید.

۱۴. کنترل های تعاملی

امام خمینی در قطعات معنایی مختلف همواره بر خاستگاه دینی مشروعیت حکومت اسلامی تاکید کرده است. همچنین با تکرار آن در قطعات معنایی مختلف، حاکمان اسلامی را از حکومت طاغوت و خطرات این نوع حکومت هشدار داده است. لذا در قطعات پایانی سخنان خود نیز با تکرار واژگانی نظیر خواست مردم، رضایت مردم و اکثریت آراء مردم بر اهمیت نقش مردم در مشروعیت حکومت اسلامی ایران تاکید نموده اند. بنابراین، زبان سخنان امام خمینی از نوع زبان اقتدار است نه زبان قدرت و سلطه.

الف. ۲. توصیف متن سخنان جورج بوش

۱. قطعات معنایی

قطعه اول: اشاره به مقوله تنوع فرهنگی ملتها و مذاکره برای حل مسائل بین المللی دارد، قطعه دوم: تشویق آمریکا از ملت ها برای مشارکت در اجرای دموکراسی، قطعه سوم: اشاره به دیکتاتور بودن کشورهای نظیر ایران دارد، قطعه چهارم: مبارزه با تروریسم، قطعه پنجم: اشاره به کمک کشورهای بین المللی جهت همکاری و مبارزه با مسائل دارد، قطعه ششم: اصرا بر آزادی، قطعه هفتم: انتقاد از سازمان ملل و دیکتاتور جلوه دادن ایران، قطعه هشتم: تحمیل ایده آمریکایی خود به سازمان ملل، قطعه نهم: دخالت در امور کشورهای دیگر به بهانه تلاش برای کمک به آنها.

۲. واژگان کانونی

حمایت از دموکراسی، دیکتاتوری ظالم، نظام های وحشتناک، تروریسم، مردم بی گناه، گرسنگی کامل، خشونت، بیسوادی و فقر، آزادی بیان، انتخابات آزاد، انتقاد از سازمان ملل، نارضایتی از شورای حقوق بشر، اصلاح شورای حقوق بشر، مجازات اقلیت های مذهبی، تجاوز و قاچاق انسان، تحریم های اقتصادی، اهرم های دیپلماتیک و اقتصادی، ناراحتی آمریکا.

۳. عبارت بندی های افراطی

مشروع جلوه دادن دولت ایالات متحده آمریکا در متن سخنان بوش در سخنرانی خود در مجمع عمومی سازمان ملل متحد در جملاتی نظیر حمایت از دموکراسی، همکاری ملت ها، حمایت از کار گروه های حقوق بشر است که این واژگان را در قطعات معنایی دوم، پنجم، هشتم و نهم بیان کرده است.

۴. هم معنایی، شمول معنایی و تضاد معنایی

بوش در قطعه سوم نظام های وحشتناک را با دیکتاتوری های زورگو هم معنا در نظر می گیرد. هم چنین وی در قطعه معنایی ششم، حکمرانی طولانی را با دیکتاتوری ظالمانه برابر می داند. همچنین بکار بردن واژه سرزمین های فقیر و پر از تروریسم دارای شمول معنایی است که کشورهای نظیر، بلاروس، کره شمالی، ایران، سوریه و کوبا را در بر می گیرد. همچنین شورای امنیت دارای شمول معنایی است که کشورهای نظیر آمریکا، انگلستان، روسیه، فرانسه، چین و آلمان را در بر می گیرد. همچنین جورج بوش در این متن با بکارگیری واژگانی نظیر دموکراسی و آزادی بیان، همکاری ملتها با واژگانی نظیر دیکتاتوری، تروریسم، خشونت، گرسنگی و فقر دارای تضاد معنایی هستند که بار معنایی این تضاد با سخنان بوش به رابطه بین کشورهای قدرتمند نظیر آمریکا و کشورهای فقیر و حامی تروریسم نظیر ایران منتقل شده است.

۵. اسم سازی

تولید کننده متن، تیتز مطلب خود را با عنوان تغییر وضعیتهای اسفناک به صورت اسمی آغاز کرده است. بنابراین تولید کننده متن با تقلیل و فشرده سازی این جملات به صورت اسم وضعیت های اسفناک، قصد هشدار و تاثیر گذاری بر مخاطبان خود را داشته است. همچنین بوش در قطعه معنایی سوم، نظام های

وحشتناک را آورده است و از این طریق به اسم سازی دست زده است و در قطعه معنایی هشتم نیز با بیان ملت های مناسب اقدام به اسم سازی نموده است.

۶. رتوریک (صنایع بیانی)

بوش در سخنان خود و در قطعه معنایی دوم و سوم، به کشور آمریکا اشاره کرده است. همچنین وی با بهره گیری از استعاره نظام های وحشتناک اشاره به کشورهایی نظیر سوریه، کره شمالی و ایران دارد. همچنین در قطعه هشتم ژاپن را به ملت مناسب تشبیه کرده است.

۷. مجهول سازی

در متن سخنان بوش در قطعه معنایی اول جمله: زمانی که مردم بی گناه در قتل و دیکتاتوری حبس می شوند، به اعلامیه ها عمل نمی شود، مجهول می باشد. همچنین در قطعه معنایی ششم جمله: این ملت وارد فاز انتقالی شده است، مجهول می باشد. همچنین در قطعه معنایی هشتم جمله: دیگر کشورها نیز باید در نظر گرفته شوند، مجهول است. در نهایت در قطعه معنایی نهم جمله: آزادی های بنیادی محدود شده اند، اقلیت های مذهبی مجازات می شوند نیز مجهول می باشند. به غیر از این موارد هیچ نوع مجهول سازی دیگری صورت نگرفته است، این بدان جهت است که بوش قصد آشکار ساختن نقش مشارکین در گفتمان را دارد و همه جا فاعلان و مشارکین گفتمان نظیر آمریکا، ایران، کوبا و ... را ذکر کرده است. به تعبیری دیگر می توان گفت بوش از منشا قدرت سخن می گوید. بنابراین فاعلان حامی تروریسم را برای پاسخگویی به عملکردشان و همچنین غیر مشروع جلوه دادن حکمرانی و حکومت آنان به وضوح نام می برد و در مقابل فاعلان ملت متمدن نظیر آمریکا و ژاپن و ... را به علت مشروعیت نظام حکومتی و حکومت دموکراتیک شان به وضوح نام می برد.

۸. وجوه دستوری

در قطعه معنایی چهارم اگر چه جمله در وجه خبری است اما در معنای امری آمده است و بوش از منشا قدرت از سایر ملتها می خواهد که برای دستیابی آزادی در سرزمین های فقیر و پر از تروریسم تلاش نمایند. در قطعات معنایی پنجم و ششم جملات در وجه امری آمده اند و بوش از سازمان ملل متحد می خواهد که

برای اهدافی نظیر آزادی و اصلاح حقوق بشر باید بیشتر تلاش نماید. همچنین در قطعات معنایی نهم جملات امری هستند و بوش از سازمان ملل و ملتها می خواهد که برای حل مشکلات موجود در برمه تلاش نمایند. بقیه جملات به صورت خبری آمده اند.

۹. وجه رابطه ای

متن چندین بار با کمک افعال وجهی و از منشا قدرت و زور، وجه رابطه را دارست. بوش در قطعات معنایی اول، دوم، سوم، چهارم، پنجم، ششم، هفتم و نهم از جانب ملتهای دیگر سخن می گوید و با این کار به طور ضمنی ادعای قدرت می کند؛ یعنی دارای این قدرت است که از طرف دیگران بدون مقبولیت مردم دیگر ملت ها حرف بزند و از ملت های دیگر و سازمان ملل می خواهد که برای دستیابی به آزادی و دموکراسی و مبارزه با تروریسم تلاش نمایند. همچنین در قطعه هشتم بوش با قدرت اعلام می کند که ژاپن برای عضویت گسترش شورای امنیت گزینه مناسبی است.

۱۰. وجه بیانی

در قطعه معنایی اول، بوش فقدان عمل به اعلامیه ها و وظایف کشورها جهت تلاش برای آزادی را هشدار می دهد و نظام های وحشتناکی نظیر کوبا، سوریه و ایران را عامل این بلایا می داند. همچنین وی در قطعه معنایی ششم، پایان حکمرانی طولانی مدت و دیکتاتوری ظالم کوبا را هشدار می دهد و از مردم کوبا می خواهد که خود را برای آزادی آماده نمایند. همچنین در قطعه معنایی هفتم، بوش سکوت سازمان ملل در برابر آزار و اذیت های ایران را مورد انتقاد و اسراییل را مظلوم جلوه می دهد. همچنین در قطعه معنایی هفتم، اصلاح حقوق بشر را برای رضایت مردم آمریکا خواستار است. همچنین در قطعه معنایی هشتم مناسب بودن کشور ژاپن را برای عضویت در شورای امنیت متذکر می شود. در نهایت در قطعه معنایی نهم از تشدید تحریم های اقتصادی علیه رهبران کشور برمه توسط سازمان ملل را مورد حمایت قرار داده و همچنین آمریکا را از وضعیت موجود کشور برمه ناراحت جلوه می دهد.

۱۱. کاربرد ضمائر من، ما، شما و آنها

بوش در قطعه معنایی اول از ضمیر ما استفاده کرده است: "ما به وظیفه خود عمل نمی کنیم، ما پول نداریم". منظور بوش از ما کشورها و ملت هایی هستند که در آنها فقر، گرسنگی و نبود آزادی وجود ندارد. همچنین در قطعه معنایی دوم، بوش ضمائر ما و آنها را این گونه به کار برده است: مردم لبنان و افغانستان و از ما در خواست کمک کردند و هر ملت متمدنی یک مسئولیتی برای حمایت از آنها دارد. لذا بوش این گونه میان کشورهای حمایت کننده و حمایت شونده تمایز قائل می شود. همچنین بوش در قطعه معنایی نهم ضمائر من و ما را این گونه به کار برده است: ما از کارگروه های حقوق بشری باز هم حمایت خواهیم کرد. من از همه ملت ها می خواهم در واقع منظور بوش از ما همان کشورهای حامی و کمک کننده است و در مورد بکار گیری ضمیر من نشان از قدرت و تکبر و غرور بوش دارد. لذا در اکثر قطعات معنایی بوش از جانب جمع سخن گفته است و هدفش از این کار ایجاد اجماع میان خود و مخاطبانش است.

۱۲. ارزش های پیوندی

بوش در قطعه معنایی اول با بکار گیری مکرر واژه "زمانیکه" انسجام زمانی میان جملات را ایجاد می کند. همچنین بوش میان قطعات معنایی دوم و سوم با بکار گیری واژه "هر ملت متمدنی" انسجام منطقی بین جملات ایجاد کرده است. در قطعه معنایی هفتم نیز بوش با بکار گیری واژه "مردم آمریکا" سعی در انسجام جملات دارد، یعنی خواست جهانی خواست مردم آمریکاست و خواست مردم آمریکا، اصلاح شورای حقوق بشر توسط سازمان ملل است. لذا در قطعه معنایی هشتم بوش با بکار گیری واژه "همچنین" بین این قطعه و قطعه معنایی پیشین پیوند ایجاد می کند.

۱۳. ساخت متن

متن سخنان بوش گزارش گونه است، ابتدا بوش با شرح تفاوت های ملت ها سعی در حل مسائل بین المللی دارد، سپس با نام بردن کشورهای تروریسم (از دیدگاه بوش) از ملتهای متمدن درخواست حمایت و کمک را دارد، بعد با اشاره به وضعیت های اسفناک در این کشورها از سازمان ملل متحد و شورای امنیت

خواستار این است که علیه رهبران این کشورها اقداماتی انجام دهند و در نهایت در پایان سخنان خود با ناراحت جلوه دادن کشور آمریکا، ملت و مردم آمریکا را حامی جهان و کشورهای فقیر می داند.

۱۴. کنترل های تعاملی

کنترل تعاملی در متن سخنان بوش چشمگیر است. این کار از طریق تکرار یا صورت بندی شکل گرفته است. بوش همواره تلاش می کند تا در سخنان خود با صورت بندی و تکرار مفاهیمی مخاطبین و دیگر مشارکین گفتمان را با خود همراه کند. بوش در قطعات معنایی دوم و سوم همواره با تکرار واژه "حمایت از مردم" قصد دارد که از این طریق مخاطبان و دیگر عناصر گفتمان را با خود برای مبارزه با کشورهای تروریسم (از دیدگاه بوش) همراه نماید. همچنین با تکرار واژه "سازمان ملل متحد" در قطعات معنایی چهارم، ششم، هفتم، هشتم و نهم، سعی در همراه کردن سازمان ملل با خواسته های کشور آمریکا دارد. بنابراین، وجود صورت بندی های مکرر در متن سخنان بوش نشان دهنده این است که وی تلاش دارد تا مخاطبان و مشارکین گفتمان را با ایدئولوژی خود همگام سازد.

ب. ۱. سطح تحلیلی خرد وان دایک (سخنان امام خمینی)

۱. دلالت های ضمنی:

۲. متن سخنان امام خمینی به دلالت ضمنی، حکومت های غیر اسلامی و طاغوت را غیر مشروع می داند.

۳. سخنان امام خمینی به دلالت ضمنی، حکومت هایی که در آن خواست و رضایت مردم رعایت نشده باشد را مشروع نمی داند.

۴. سخنان امام خمینی به دلالت ضمنی، جدایی دین از سیاست (پدیده سکولاریسم) را غیر مشروع می داند.

۵. سخنان امام خمینی به دلالت ضمنی، قوانین حکومت اسلامی را مشروع و معتبر می داند.

۲. خود و دیگری:

متن سخنان امام خمینی، حکومت های اسلامی و مشروع را در گروه خودی و حکومت های طاغوت و غیر مشروع را در گروه دیگری قرار می دهد.

۳. هویت مشارکین گفتمان:

فقه های عادل (حاکمان اسلامی): در متن سخنان امام خمینی، فقه های عادل کسانی هستند که بوسیله قوانین و موازین اسلامی جامعه را اداره می کنند و توسط اکثریت آراء مردم انتخاب می شوند و مشروعیت کارهای آنها در عمل به قوانین الهی است.

مردم (ملت) ایران: مردم ایران کسانی هستند که در انتخاب حاکمان آزادند و نیازی به قیم ندارند و در تعیین سرنوشت جامعه خود سهیم هستند و حکم آنها در انتخاب حاکم نافذ است.

ب. ۲. سطح تحلیلی خرد وان دایک (سخنان جورج بوش)

۱. دلالت های ضمنی:

۲. سخنان بوش به دلالت ضمنی، کشورهای تروریسم و دیکتاتور نظیر کره شمالی، سوریه، ایران و کوبا را بانی وضعیت های اسفناک نظیر گرسنگی، فقر و عدم آزادی می داند.

۳. سخنان بوش به دلالت ضمنی، سعی در تحمیل خواسته های خود به سازمان ملل متحد و ملت های دیگر برای همکاری و کمک را دارد.

۴. سخنان بوش به دلالت ضمنی، مسائل کشورهای فقیر و پر از تروریسم را یکی از دغدغه های کشور آمریکا و مردم آن می داند و با این باز نمایی سعی در مشروع جلوه دادن دولت آمریکا در محافل بین المللی دارد.

۲. خود و دیگری:

متن سخنان بوش، ملت های متمدن و کشورهایی که با آمریکا در مبارزه با تروریسم همکاری می کنند در گروه خودی و کشورهای فقیر و پر از تروریسم و دیکتاتوری نظیر ایران، کره شمالی، کوبا و برمه را در گروه دیگری قرار می دهد.

۳. هویت مشارکین گفتمان:

کشور آمریکا: سخنان بوش، آمریکا را حامی و دلسوز مردم (ملت) کشورهای فقیر و دیکتاتور می داند و از طرف دیگر آمریکا را به عنوان قدرت برتر جهان می شناسد که قدرت تصمیم گیری برای کشورهای دیگر را نیز دارد.

سازمان ملل متحد: هویتی که بوش برای سازمان ملل متحد می سازد به عنوان یک نهاد بزرگی است که باید اهداف بزرگی را دنبال کند و برای آزادی کشورهای فقیر و دیکتاتور تلاش نماید و همکار و حامی آمریکا باشد.

ملل متمدن: کشورهایی که برای همکاری و حمایت از آمریکا در تلاش برای مبارزه با فقر و تروریسم و غیره وی را همراهی و کمک می کنند.

نظام های وحشتناک و دیکتاتور: کشورهایی که در آن فقر، گرسنگی، بی سوادگی و نبود آزادی فراوان است مانند کره شمالی، سوریه، ایران، کوبا و برمه.

ژاپن: طبق سخنان بوش، ژاپن یکی از ملت های مناسب برای عضویت در شورای امنیت سازمان ملل است.

ج. مراحل تفسیر و تبیین متون

در این بخش، مرحله تفسیر و تبیین متون اجرا می گردد تا آشکار شود که متون مذکور از کدام گفتمان ها و جریانات فکری در جامعه تاثیر پذیرفته اند و از طریق جایگاه آن در یک سیر تاریخی گسترده و در روند یک مبارزه اجتماعی بررسی چیست.

۱. تفسیر متون

همان گونه که فرکلایف می گوید، گفتمان ها و متون آنان خود دارای تاریخند و متعلق به مجموعه های تاریخی هستند، تفسیر بافت بینامتنی به این بستگی دارد که متن را متعلق به کدام مجموعه بدانیم و در نتیجه چه چیز را میان مشارکین، زمینه مشترک و مفروض بخوانیم.

در این بخش با توجه به نتایج حاصل از ویژگی های صوری متون انتخاب شده از مرحله توصیف و نیز دانش زمینه ای محققین، در مرحله تفسیر بینامتنی میان متن مورد مطالعه تحقیق با گفتمانهای جاری امام خمینی در سطح جامعه پیوند ایجاد می کند. بنابراین محققین با توجه به ویژگی های صوری متن و شیوه های تفسیری متن، سخنان امام خمینی را متأثر از گفتمان جامعه مدنی یا تکثرگرایی (که محققین آن را گفتمان اقتدار گرایی می نامند) و متن سخنان بوش را متأثر از گفتمان انحصارگرایی و گفتمان توطئه (که محققین آن را گفتمان قدرت گرایی و آمریت می نامند) می باشد.

همان طور که ملاحظه می شود گفتمان های زمینه ای دوگانه در متن سخنان امام خمینی و بوش دارای رویکردی تقابلی در زمینه های فرهنگی، سیاسی، اجتماعی و تاریخی هستند. به طوری که گفتمان انحصارگرایی یا همان گفتمان قدرت گرایی و آمریت در صدد بازتولید گذشته است. این گفتمان گذشته را طلایی دانسته و به تقدس آن می پردازد. این گفتمان هر گونه نقد جدی از گذشته را مخرب دانسته و با شیوه های متفاوت جلوی آن را می گیرد. در این گفتمان، خشونت برای حفظ و حتی بازتولید آمریت مجاز است. در این دیدگاه آزادی فقط برای خودی هاست، مخالفان نه تنها در این دیدگاه هیچ جایگاه و شانی ندارند بلکه همیشه با سوءظن نگریسته می شوند. این دیدگاه دشمن زا بوده و خشونت علیه آنها را مجاز می داند. در بینش قدرت گرایان، حذف و نابودی دیگران و غیر خودی ها عین صواب محسوب می شود. گفتمان قدرت گرایی و آمریت نه تنها پدرسالارو مرید پرور است بلکه خواهان وفاداری و ارادت شخصی به رهبر و ذوب در ولایت است. در مقابل گفتمان تکثر گرایی یا همان اقتدار گرایی، در صدد بازتولید قانون مداری و حقوق شهروندی است. در این گفتمان، گذشته برای عبرت و درس آموزی قابل نقد است. این گفتمان، که مخالف خشونت و خشونت گرایی است معتقد به حقوق ترمیمی است (بهرامپو، ۱۳۷۸، ص. ۲۰۴).

به همین جهت می توان استدلال کرد که در متن سخنان بوش، هدف کسب قدرت و نابودی کشورهای نظیر ایران، کوبا و غیره بوده است و هیچ خاستگاه اجتماعی مشخصی نداشته است. به این ترتیب در گفتمان های زمینه ای موجود، بوش ضمن پافشاری بر تغییر وضعیت های اسفناک که بانی آن را نظام های

وحشتناکی چون ایران می پندارد و برای آنها مشروعیت قائل نیست، تولید کننده ایدئولوژی خشونت و نابودی کشورهای دیگر است. اما از طرف دیگر در متن سخنان امام خمینی با استفاده از گفتمان اقتدارطلبانه و تکثرگرا که خود را منشا صداقت، راستی و حقیقت می پنداشت برای همه کشورها حق آزادی قائل بود. لذا، در گفتمان امام خمینی، مفاهیمی نظیر جامعه مدنی، مشارکت شهروندان، حقوق مردم، خواست و رضایت مردم در سایه حکومت اسلامی معنی دار بوده و تبیینی دیده نمی شود.

۲. گفتمان توطئه

گفتمان توطئه، چهارچوب و پارادایمی است برای تجزیه و تحلیل رویدادها و پدیده های زندگی بشری که بر اساس آن تنها عامل موثر و رقم زننده سرنوشت این گونه رویدادها و پدیده ها در عرصه های سیاسی، اجتماعی، اقتصادی، فرهنگی و دست های پنهان، اقدامات و نقشه های پلید و غالباً مخفیانه توطئه گران و کشورهای بزرگ، برخی افراد و گروه ها، انجمن های پنهان و کانون های توطئه گراند که برای رسیدن به اهداف شوم خود در تلاش و تکاپو هستند (غفاری، ۱۳۸۲، ص. ۲۲).

در متن سخنان بوش عرصه روابط بین الملل از شورای امنیت گرفته تا آمریکا و کشورهای حامی وی در صدد مخدوش کردن عزت و اقتدار کشورهای نظیر ایران، سوریه و غیره هستند.

گفتمان توطئه، آن روش تبیینی و ذهنی است که بر مبنای پنداری غالباً بی پایه از نقش توطئه گران در ذهن توطئه اندیشان بر اساس تجزیه و تحلیل پدیده ها و رخدادها شکل می گیرد (غفاری، ۱۳۸۲، ص. ۲۲).

گفتمان توطئه از سه رکن اصلی تشکیل می شود:

۱. توطئه گران، به نیروها، کشورها، افراد، گروه ها و کانون های پنهان و آشکاری اطلاق می شود که نقش توطئه چینی و توطئه گری را در تئوری توطئه بر عهده دارند اما مصادیق و شواهد عینی توطئه گران با توجه به تفاوت های جوامع و کشورها متفاوت است. در متن سخنان بوش، آمریکا به عنوان توطئه گران علیه کشورهای نظیر ایران، کوبا و غیره معرفی می شوند.

۲. رکن دوم گفتمان توطئه را توطئه باوران تشکیل می دهند. توطئه باوران به برخی افراد، گروه ها، کانون ها و جناح ها گفته می شود که در تحلیل و تبیین حوادث و وقایع پیرامونشان و نیز

در تفسیر و توضیح پدیده‌ها و رویدادها تاکید دارند و حوادث را ناشی از توطئه چینی و توطئه پردازی توطئه‌گران می‌دانند. در متن سخنان بوش، ملت‌های حامی آمریکا و شورای امنیت جزء توطئه باوران هستند.

۳. رکن سوم گفتمان توطئه، مبانی تحلیل و مفروضات گفتمان توطئه است. در استنتاج‌ها و چگونگی تبیین گفتمان توطئه شرایط و مراحل متداول در روش‌شناسی و روش‌شناختی علمی رعایت نمی‌شود و اساساً شیوه استدلال فرد دچار توهم و توطئه باور با شیوه استدلال فرد معقول متفاوت است. توطئه باوران در تجزیه و تحلیل‌های مبتنی بر توطئه باوری بر پایه مفروضات خاص به تبیین مسائل می‌پردازند. از جمله بر اساس این فرض‌ها و باورها که توطئه عامل محرک تاریخ است، هدف به دست آوردن قدرت است، سود بردن نشانه دست داشتن است، هیچ چیز تصادفی اتفاق نمی‌افتد و اینکه ظاهر امور فریبنده است (غفاری، ۱۳۸۲، ص. ۲۳).

در متن سخنان بوش، از مبانی و تحلیل مفروضات مبتنی بر توطئه استفاده شده است. بوش با اشاره به واژگانی مانند نظام‌های وحشتناک، تغییر وضعیت‌های اسفناک، در صدد است که برای کسب قدرت و منافع بیشتر به نام حمایت از دموکراسی و آزادی تلاش دیگر کشورها را نیز در بر داشته باشد.

۳. گفتمان مشروعیت دولت‌ها به عنوان فرآیند اجتماعی: تبیین

از نظر فرکلاف مرحله یا سطح تحلیلی تبیین سومین و آخرین سطح تحلیل گفتمان است. این سطح از تحلیل را فرکلاف، تحلیل اجتماعی می‌نامد. در این سطح روابط بین اعمال گفتمانی و زمینه‌های اجتماعی، سیاسی و تاریخی متن تحلیل می‌شود. به عبارت دیگر در این سطح تحلیلی، متن به منزله یک گفتمان بخشی از فرآیندهای تولید و تفسیر گفتمان و همچنین یک عمل اجتماعی مورد تجزیه و تحلیل قرار می‌گیرد.

گفتمان امام خمینی بر توانایی مردم در تشخیص صلاح خویش و نافذ بودن حکم مردم در انتخابشان دلالت بر دموکراتیک بودن حکومت جمهوری اسلامی ایران دارد و حکومت‌هایی را که از طریق اکثریت آراء

مردم تعیین نشده باشد و به قوانین الهی و دینی عمل نمی کنند را حکومت طاغوت و غیر مشروع می داند. از طرفی دیگر، گسترش قدرت مدنی و استقرار جامعه مدنی و نهادهای دموکراتیک و پیوند بین دیانت و سیاست را نشانه مشروعیت حکومت جمهوری اسلامی ایران می داند. همچنین با پیوند بین جمهوری به معنی نقش مردم در تعیین سرنوشت خود و اسلامی به معنای برتر بودن فرامین الهی بر مشروعیت و کارآمدی تداوم حکومت جمهوری اسلامی ایران تاکید می نماید.

اما در مقابل گفتمان بوش با هدف کسب قدرت سیاسی در جهان و به نام طرح شعارهایی چون مردم محوری و آزادی خواهی و بیش از پیش آنکه دغدغه توسعه سیاسی و مشارکت مدنی در کشورهای دیگر را داشته باشد، کسب قدرت سیاسی اولویت بر جامعه مدنی یافته و روش ها و ابزارهای به کار گرفته شده نظیر استثمار و جنگ علیه کشورها نیز در حفظ قدرت سیاسی موثر بوده است.

از طرفی نیز گفتمان بوش قرائتی از غیر دموکراتیک بودن نظام های وحشتناکی نظیر ایران و کوبا و غیره دارد که قصد وی از این قرائت مخدوش کردن چهره این کشورها در محافل بین المللی و مشروع جلوه دادن خود در میان ملت های جهان دارد. از طرفی در گفتمان خود بر بکارگیری تحریم های اقتصادی، سیاسی علیه کشورهای دیگر تاکید دارد که این نشان از روحیه خشونت گرایی کشور ایالات متحده آمریکا دارد.

نتیجه گیری و پیشنهادات

در تحلیل گفتمان، موضوعات و سوژه های موردنظر و میزان باورپذیری آن، توسط افکار عمومی حکایت از موفقیت یا عدم موفقیت سخنرانی یا گزاره های سیاسی دارد. مطابق ادبیات سیاسی تحلیل گفتمان به معنی روش بررسی ضمائر و گزاره های زبانی در یک متن یا سخنرانی و رابطه منطقی بین گزاره ها و سپس جمع بندی و نتیجه گیری، می باشد.

همان طور که ملاحظه شد گفتمان های زمینه ای دوگانه در متن سخنان امام خمینی و بوش دارای رویکردی تقابلی در زمینه های فرهنگی، سیاسی، اجتماعی و تاریخی هستند. با توجه به تفسیر متون سخنان امام خمینی و جورج بوش و مقایسه میان گفتمان تکثر گرایی امام خمینی و گفتمان قدرت گرایی و آمریت (انحصار گرایی) جورج بوش ملاک های دو وجهی ذیل استخراج شده است (بهرامپور، ۱۳۷۸، ص. ۲۰۶):

جدول شماره یک: مقایسه گفتمان های قدرت گرایی و تکثرگرایی

گفتمان قدرت گرایی و آمریت	گفتمان تکثر گرایی
حقوق تنبیهی	حقوق ترمیمی
خودی و غیر خودی	حق شهروندی
تکلیف	حق
تقدیس خشونت	خشونت زدایی
نابردباری و حذف	تساهل و مدارا
آزادی برای ما	آزادی همگانی
انحصار گرایی	تکثر گرایی
رابطه گرایی	ضابطه گرایی
مشارکت توده ای	مشارکت مدنی
جهان برای ما	جهان برای همه جهانیان

حال با توجه به گفتمان های دوگانه آنها می توان چنین نتیجه گیری نمود که در متن سخنان جورج بوش، وی با دعوت از ملت های دیگر برای همکاری در مبارزه با تروریسم مورد نظر آمریکا، تلاش داشت ادبیات خود را در مقام رئیس جمهوری آمریکا به افکار عمومی بقبولاند و مشروع بودن دولت خود را در محافل بین المللی جلوه دهد، اما به دلیل سیاست های یکجانبه گرایانه و جنگ طلبانه خود، این گونه اظهارنظرها بیشتر به گفتمان قدرت گرایانه و آمریت و مشروعیت نمایی شباهت دارد. همچنین بوش با طرح مسئله افغانستان و ایران، سوریه، کوبا و برمه تلاش کرد تا بخشی از اقتدار و مشروع بودن دولت برخی از این کشورها نظیر ایران را تحت الشعاع سیاست یک جانبه گرایی و جنگ طلبی دولتش قرار دهد. لذا جورج بوش نه تنها عوام فریبانه خواهان مبارزه با تروریسم است بلکه در حقیقت خواهان نابودی کشور های آزاد، مستقل، ملی و ضد استعماری نیز مانند جمهوری اسلامی ایران، سوریه کره شمالی و غیره است.

در مقابل و از دیدگاه امام خمینی، صرف نظر از جایگاه اسلام در مشروعیت دهی به حکومت، مردم نقش مستقلی در اعطای مشروعیت به نظام سیاسی دارند. رای ملت و اتکای حکومت بر آرای مردم، جوهر اندیشه سیاسی امام خمینی است، به عنوان مثال فرمایش امام خمینی در مورد اینکه میزان، رای ملت است، موید این مطلب است. همچنین در گفتمان امام خمینی، مفاهیمی نظیر جامعه مدنی، مشارکت شهروندان، حقوق مردم، خواست و رضایت مردم در سایه حکومت اسلامی معنی دار بوده و تبیینی دیده نمی شود. در سخنان امام خمینی درباره حق مردم در تعیین سرنوشت خویش از یک سو و ضرورت وجود تاریخی نبوت به عنوان هدایت انسان به سر منزل مقصود از سوی دیگر، پیوند جدیدی میان دین و سیاست مطرح می شود. از منظر سخنان امام خمینی مسئله مهم محتوای حکومت است. به نظر امام خمینی این شکل حقوقی رژیم نیست که اهمیت دارد، بلکه محتوای آن مهم است. طبیعتاً می توان یک جمهوری اسلامی را در نظر گرفت و آن به خاطر این است که فکر می کنیم، شناخت اصیل اسلام ما را به ترقی جامعه‌ای سرشار از استعدادها و تقوای انسانی و عدالت اجتماعی راهنمایی می کند. با این حال تفسیری که از جمهوری ارائه می دهد، همان مفهوم معمول از جمهوریت است. جمهوری به همان معنایی است که همه جا جمهوری است؛ لکن این جمهوری بر یک قانون اساسی ای متکی است که قانون اسلام است؛ یک حکومت جمهوری اسلامی. اما جمهوری اسلامی برای اینکه به رأی اکثریت مردم متکی است و اما اسلام، برای اینکه قانون اساسیش عبارت است از قانون اسلام. بنابراین این طور نیست که تاکید بر محتوای حکومت ایشان را از اهمیت شکل آن غافل کرده باشد؛ البته امام خمینی حتی ضرورت تاسیس جمهوری و مشارکت مردم در امر سیاسی را براساس اصول شرعی مورد تاکید قرار می دهند.

به نظر نویسندگان روش انتقادی فرکلاف در مطالعه گفتمان های اجتماعی ایران قابل استفاده می باشد. همچنین نویسندگان پیشنهاد می نمایند با استفاده از رویکرد دیرینه شناسی (تبار شناسی) فوکو و روش انتقادی فرکلاف مطالعه جامعی در گفتمان دولتمردان ایران در دوره های ریاست جمهوری بعد از انقلاب انجام گیرد. با چنین تحقیقی، نگاه روشن تری به گفتمان های زمینه ای، عناصر و فاعلان سیاسی و ارزش های گفتمانی در جمهوری اسلامی ایران خواهیم داشت. همچنین می توان گفتمان های دولتمردان ایران را

در مورد مردم سالاری دینی با دولتمردان دیگر در کشورهایی که صرفاً مردم سالاری در آنها حاکم است را مطالعه و با یکدیگر مقایسه نمود.



منابع

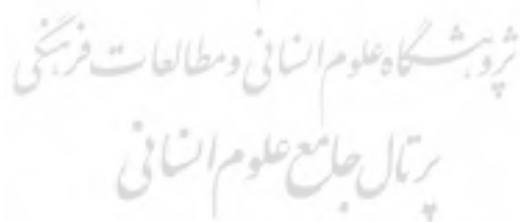
منابع فارسی

- ابدالی، آ. (۱۳۸۳). تحلیل گفتمان انتقادی روزنامه های ایران پیرامون اتحادیه اروپا (در جریان پیوستن ایران به پروتکل الحاقی منع گسترش تسلیحات هسته ای)، (پایان نامه کارشناسی ارشد علوم ارتباطات). دانشگاه تهران.
- اندرین، چ. (۱۳۷۸). *زندگی سیاسی و تحولات اجتماعی: مقدمه‌ای بر علم سیاست*. (م. تقوی، مترجم). تهران: موسسه عالی علوم سیاسی و امور حزبی بیتا.
- بهرامپور، ش. (۱۳۷۸). *تحلیل گفتمان نشریات حزبی*. موسسه مطالعات و تحقیقات رسانه.
- پور عزت، ع. (۱۳۸۷). *مبانی دانش اداره دولت و حکومت*، (چاپ اول). تهران: انتشارات سمت.
- رستمی، م. (۱۳۸۲) تحلیل گفتمان انتقادی پوشش خبری قتل‌های زنجیره ای (پایان نامه کارشناسی ارشد ارتباطات دانشکده علوم اجتماعی). دانشگاه تهران.
- ظریفیان شفیعی، غ. (۱۳۷۶). *دین و دولت در اسلام*. تهران: انتشارات میراث ملل.
- عالم، ع. (۱۳۷۸). *بنیادهای علم سیاست*. تهران: نشر نی.
- غفاری، ز. (۱۳۸۲). نقش نیروهای بیگانه در گسترش تئوری توطئه، *اطلاعات سیاسی، اقتصادی*، سال هفدهم، شماره یازدهم و دوازدهم، صص ۴۲-۲۱.
- وبر، م. (۱۳۷۴). *اقتصاد و جامعه*. (ع. منوچهری و م. ترابی نژاد، مترجمان). تهران: انتشارات مولی.

منابع لاتین

- Dalton, R. J. (1996). *Citizen politics. Public opinion and political parties in advanced Western democracies* (2nd ed). Chatham, NJ: Chatham House.
- Fairclough, N. (1991). *Language and power*. London and New York Press.
- Fairclough, N. (2005). *Discourse analysis in organization studies: The case for critical realism*. SAGE Publications.

- Kettl, D. (2002). *The transformation of governance; Public administration for twenty first century America*. Baltimore, MD: John's Hopkins University Press.
- McSwite, O. C. (2001). The psychoanalytic rationale for anti-administration. *Administrative Theory and Praxis*, 23 (4), 493-506.
- Sementelli, A. (2006). Government is them: How traveling the road to Wellsville can undermine the legitimacy of public administration. *International Journal of Organization Theory and Behavior*, 9 (1), 92-116.
- Van dijk, T. (1993). Principles of critical discourse analysis. *Discourse & Society*, 4(2), 249-283.
- Vetter, A. (2002). Local Political Competence in Europe: A resource of legitimacy for higher levels of government? *International Journal of Public Opinion Research*, 14 (1), 1-22.
- Whaley, L. (2003). The future of native language. *Futures*, 35, 961-973.



پی نوشت ها

- i. Fairclough
- ii. Whaley
- iii. Van dijk
- iv. Sementelli
- v. Kettl
- vi. McSwite
- vii. Vetter
- viii. Dalton

