

## ایجاد امنیت هوشمند در مقصد گردشگر جهت توسعه گردشگری (مطالعه موردی: بندر شانگهای)

مریم آبیلی: دانشجوی دکتری گروه مدیریت، واحد نجف آباد، دانشگاه آزاد اسلامی، نجف آباد، ایران

ناصر خانی: استادیار گروه مدیریت، واحد نجف آباد، دانشگاه آزاد اسلامی، نجف آباد، ایران<sup>۱</sup>

امیر گندمکار: دانشیار گروه جغرافیا، واحد نجف آباد، دانشگاه آزاد اسلامی، نجف آباد، ایران

مژگان بهرامی: استادیار، گروه مدیریت، موسسه آموزش عالی هشت بهشت، اصفهان، ایران

تاریخ پذیرش: ۱۴۰۱/۱۱/۰۸

تاریخ دریافت: ۱۴۰۱/۰۶/۲۹

### چکیده

هدف تحقیق حاضر ایجاد امنیت توریست در مقصد گردشگر و توسعه گردشگری با استفاده از فناوری هوشمند و استفاده از ابزار فناوری جهت توسعه گردشگری، مچ بند امنیتی هوشمند می باشد. جامعه آماری در تحقیق حاضر شامل گردشگران بندر شانگهای می باشد. روش نمونه گیری پژوهش حاضر به روش تصادفی ساده و با استفاده از فرمول کوکران حجم نمونه برابر با ۳۰۰ نفر می باشد. محقق از پرسشنامه که تمامی سئوالات به صورت طیف لیکرت می باشند برای جمع آوری داده ها استفاده کرده است. در این تحقیق از مدل روابط ساختاری جهت تحلیل داده ها استفاده گردید. برای تعیین روایی و اعتبار پرسشنامه از روایی محتوی و ضریب آلفای کرونباخ استفاده گردید که مقدار آن برابر با ۰/۹۱ به دست آمد. برای تحلیل داده ها و انجام آزمون فرضیه ها و سایر تحلیل های این پژوهش نرم افزار آماری lisrel به کار گرفته شد. نتایج نشان داد که بین استفاده از فناوری (مچ بند امنیتی) و وجود پلیس گردشگری بر امنیت توریست های خارجی اثر دارد. همچنین استفاده از فناوری (مچ بند امنیتی) و وجود پلیس گردشگری بر توسعه گردشگری تاثیر دارد. از سوی دیگر وجود امنیت برای توریست های خارجی توسعه تسهیلات و خدمات گردشگری را به همراه خواهد داشت و تسهیلات و خدمات به عنوان یکی از زیر ساختهای گردشگری بر توسعه گردشگری تاثیر دارد.

واژگان کلیدی: امنیت و احساس امنیت، مچ بند امنیتی هوشمند، پلیس گردشگری، توسعه گردشگری

## مقدمه

گردشگری، ارائه کننده الگوهای جدیدی می باشد که این الگو می تواند ویژگی های شخصیتی و فضای زندگی مردم را تغییر دهد و ساماندهی نماید؛ همچنین نمایش دهنده ویژگی های ساختار جامعه، ارزش ها و اعتقادات مردم را هستند که در آن سرزمین سکونت دارند (رینگر<sup>۱</sup>، ۱۹۹۸؛ ۲۵). گردشگری یکی از صنایع پیشروی جهان و ابزار توسعه اقتصادی عمده ای است و امنیت (در مقابل جرم و تروریسم) تأثیر بالایی بر گردشگری و جهت یابی منافع اقتصادی دارد. علاوه بر این، هنگامی که مقامات دولتی نسبت به گردشگری اهمیت میدهند و مسائل گردشگری برای آنها مهم می باشد، علاقه بیشتری نسبت به تأمین نیازهای مجامع محلی گوناگون از خود نشان می دهند و خدمات بهتری به عموم مردم ارائه می کنند (هال، ۲۰۰۷).

بخش گردشگری، یکی از بزرگترین بخشها در سطح جهان، جزء حیاتی فعالیت های اجتماعی و اقتصادی بسیاری از کشورها است زیرا فرصت های شغلی و فرصت های تجاری را ایجاد می کند صنعت گردشگری به طور پیوسته رشد سالانه خود را افزایش می دهد، یک مقصد گردشگری هوشمند هدف اصلی ارائه یک تجربه هوشمند به گردشگران است که با شخصی سازی، آگاهی از زمینه، داده های بلادرنگ و میانجی گری فناوری ها افزایش می یابد در حالی که صنعت گردشگری در حال رشد است، ما شاهد یک دوره تکامل ریشه ای محیط های نرم افزاری هستیم که امکان دسترسی به انبوهی از داده های مربوط به گردشگران را فراهم می کند. این داده ها ممکن است به محل اقامت، موسسات غذا و نوشیدنی، نقاط مورد علاقه میراث فرهنگی و غیره، همراه با نظرات، رتبه بندی ها و پیشنهادهای توریستی مربوط باشد. با این حال، با چنین انفجار داده ای، انتخاب ها به طور چشمگیری همراه با خطر اضافه بار اطلاعات افزایش می یابد. بنابراین، نیاز به درک نیازها و رفتار گردشگران اهمیت بیشتری پیدا کرده است تا با ارائه خدمات مناسب به کاربر مناسب در زمان مناسب، کل تجربه گردشگری را بهبود بخشد. حقایق ذکر شده منجر به ایجاد مفهوم «گردشگری هوشمند» شده است که می تواند به عنوان پیشرفت از گردشگری سنتی تعریف شود.

در سال های اخیر مطالعات زیادی در ارتباط با امنیت و اثر آن بر صنعت گردشگری صورت گرفته است. تعداد زیادی از این مطالعات نشان از کاهش تعداد گردشگران، به دلیل بروز خطرها و تهدیدهای امنیتی بوده است. محققان بسیاری درباره احتمال تأثیر جدی حوادث طبیعی یا عامل انسانی به صنعت گردشگری هشدار داده اند. بلایای طبیعی مانند زلزله، سیل و همچنین مخاطرات انسانی مانند: آشوب سیاسی، شورش، تروریسم، قیام، جرم و جنگ تأثیر منفی بر رفتار مشتریان می گذارد، مخصوصاً هنگامی که در رسانه های جمعی به تصویر کشیده شوند (هورلی، ۱۹۹۸؛ میلو و یودر، ۱۹۹۱، گارتر و شن، ۱۹۹۲؛ الحمود و آرمسترانگ، ۱۹۹۶؛ پیزام و همکاران، ۱۹۹۷؛ سونمز و گرافه، ۱۹۹۸؛ دیمانچه و لپیتیک، ۱۹۹۹؛ منسفیلد، ۱۹۹۹؛ سونمز و همکاران، ۱۹۹۹؛ فیتیچینگر و همکاران، ۲۰۰۱؛ سونمز و سریاکایا، ۲۰۰۰؛ نیومایر، ۲۰۰۴) (اسلی و بول، ۲۰۰۹؛ ۲۲). پیزام و منسفیلد در مطالعات خود، به بررسی تأثیر حوادث امنیتی بر مسافرت گردشگران و انتخاب مقصد گردشگری پرداخته اند، به عقیده آن ها حوادث امنیتی مانند: جرم، جنگ و درگیری، تروریسم و آشوب های شهری،

این حوادث می تواند تأثیر عمده ای بر عدم جذابیت مقصد گردشگری و عدم سفر گردشگران به آن مکان داشته باشد (پیزام و منسفیلد، ۱۹۸۲).

پیزام (۱۹۹۲) طی یک بررسی در سراسر ایالات متحده، دریافت که ارتباط کمی میان گردشگری و وقوع جرایم وجود دارد. اگر چه وی در مطالعات بعدی خود که بر روی فرهنگ های متفاوت انجام داد، دریافت که گردشگری موجب افزایش جرایم سازمان یافته می گردد. فوجی و ماک نیز در مطالعه منطقه هاوایی دریافتند که افزایش تعداد گردشگران تأثیر فزاینده و چشمگیری بر سرقت منازل مسکونی و زورگیری داشته است (دی آلبا کوثر و الروی، ۱۹۸۸).

استاینر<sup>۱</sup> (۲۰۰۶) در مقاله ای به وضعیت گردشگری در کشورهای عربی از جمله مصر اشاره می کند که با وجود جاذبه های گردشگری فراوان نتوانسته اند به نحو مطلوبی درآمدزایی نمایند. استاینر مهم ترین علل عدم درآمدزایی را نبود امنیت تهدیدهای اجتماعی و روانی و عدم خدمات رسانی بهینه می داند که جهت بهبود این وضعیت، لزوم توجه به امنیت

گردشگران را ضروری دانسته است. همچنین حال<sup>2</sup> (۲۰۰۸) در مقاله ای به بررسی وضعیت گردشگری در کشورهای جهان سوم و برخی از مهمترین مشکلات گردشگری این کشورها از جمله نبود امنیت روانی و جانی پرداخته و بر لزوم توجه دولت های جهان سوم در جهت از بین بردن این معضل ها از طریق ایجاد پلیس گردشگری تأکید نموده است. کمیسیون اتحادیه اروپا (۲۰۰۸) کتابی را تحت عنوان «راهنمایی در جهت ارائه روش های مناسب برای توسعه پایدار گردشگری در جزایر کارائیب» تدوین نموده. این کتاب در شش فصل تنظیم شده و شامل: مدیریت مناسب، بازار، حمل و نقل، حفظ محیط زیست، فناوری اطلاعات و ارتباطات، سلامتی و آسایش و امنیت در محیط های تفریحی و گردشگری میباشد. یکی از مهمترین فصول این کتاب در ارتباط با امنیت و اثر آن بر توسعه پایدار گردشگری است. در این بخش یکی از علل عدم استقبال گردشگران را در برخی از مناطق دنیا، ناشی از نبود امنیت جانی، مالی، روانی، زیست محیطی و بهداشتی دانسته. در پایان این کتاب به ارائه راهکارهایی در ارتباط با نحوه ایجاد امنیت در محیط های گردشگری و تأثیر آن بر جذب گردشگر پرداخته است. همچنین اولین کنفرانس مطالعاتی در مورد امنیت گردشگری و خطرها (۱۹۹۵) توسط دانشگاه مید سویدن در سوئد برگزار شد. محققان، نمایندگان صنعت گردشگری و اصحاب رسانه که از بیست کشور جهان به این کنفرانس آمده بودند موضوع را در ابعاد جهانی بررسی نمودند. این گردهمایی نقش بسیار مهمی در افزایش آگاهی نسبت به ایمنی گردشگری داشت. شرکت کنندگان در کنفرانس بر نیاز ضروری به گسترش گردشگری بین المللی با توجه به خطرهای موجود تأکید داشتند، همچنین بر اهمیت رسانه در مقوله سفر، ایمنی گردشگری و نیاز به ایجاد شبکه های محلی به منظور تأمین ایمنی و امنیت برای ساکنان و بازدید کنندگان تأکید کردند. در کنفرانسی که چهار ماه بعد در کاخ سفید برگزار گردید میزان نگرانی ها در مورد امنیت مسافران بیشتر روشن شد (سونمز و گرافه، ۱۳۸۸، ۱۲۳). فروق و لوپز<sup>۲</sup> (۲۰۲۰) در تحقیقی اظهار داشتند که شهر هوشمند به آموزش شهروندان در راستای تحقق کیفیت زندگی و پایداری شهری نیازمند است.

## مبانی نظری

### نظریه ها و رویکردها

یکی از نظریه های علمی که به پیشبینی و تشریح مسئله امنیت و گردشگری از طریق کشف ارتباط بین برخی از عوامل مؤثر بر ناامنی پرداخته، توسط بیلی در سال ۱۹۸۲ ارائه شده است. وی به مطالعه برخی از پدیده های مؤثر بر گردشگری مانند: متغیرهای تقاضای گردشگری در مقصد، انگیزه مجرمان، رفتار قربانیان، زمان و موقعیت مکانی وقوع جرم پرداخته است. هدف نهایی از ارائه این تئوری، کشف ارتباط بین متغیرهای امنیتی در ایجاد شرایط جرم زا و افزایش تعداد جرایم علیه گردشگران در مقاصد گردشگری می باشد. یکی از مسائلی که در این نظریه بر روی آن تأکید شده، تأثیر تبلیغات منفی میباشد. به عنوان مثال تبلیغ در بالا بودن میزان جرم و جنایت در یک کشور باعث عدم حضور گردشگران به آن کشور خواهد شد. همچنین افزایش تعداد نیروهای پلیس متحدالشکل در مقاصد گردشگری که در جهت تأمین امنیت گردشگران میباشد، سبب کاهش بازدید مجدد گردشگران به آن منطقه می شود. به این علت که حضور تعداد زیاد پلیس در یک مکان معین را دلیلی بر ناامنی در آن مکان می دانند (پیزام و منسفیلد، ۱۹۸۲، ۱۲).

محققان سه رویکرد نظری عمده را در تجزیه و تحلیل و علت یابی پدیده احساس امنیت از یکدیگر متمایز کرده اند. اولین رویکرد با عنوان « آسیب پذیری»، اعم از آسیب پذیری فیزیکی، روانشناختی و اقتصادی شناخته می شود. رویکرد دوم، عنوان «تجربه جرم» اعم از مستقیم (به عنوان قربانی) و غیرمستقیم (از طریق دوستان، تماس های اجتماعی و یا رسانه) میباشد. رویکرد سوم بر محیط اجتماعی و فیزیکی محلی به عنوان منابع احتمالی احساس ناامنی (مانند تأکید بر آشفتگی فیزیکی و فقدان انسجام اجتماعی به عنوان منبع احساس ترس و ناامنی) متمرکز است.

این سه رویکرد، از نظر متغیرهای مستقل مورد مطالعه با هم تفاوت دارند (حسینی، ۱۳۸۶). این رویکردهای امنیتی می‌توانند تأثیر عمده‌ای بر گردشگران در مقاصد گردشگری داشته باشد. (شکل ۱).



شکل ۱: رویکردهای نظری عمده در علت‌یابی پدیده‌های احساس امنیت

نظریه دیگری که در ارتباط با امنیت و گردشگری مطرح شده، نظریه سلسله مراتب نیازهای مازلو (۱۹۷۰) می‌باشد. این نظریه سطوح اصلی و بالاتر نیازهای انسان را با تعریف سطوح و اهمیت هر کدام از آن‌ها بیان می‌کند. یکی از پرکاربردترین نظریه‌ها در توضیح پدیده‌های انسانی از جمله رفتار مشتری در گردشگری است. گرچه شواهد تجربی هیچ‌گاه از نظریه مازلو پشتیبانی نکردند. این نظریه معتقد است که افراد نیازمند برآورده شدن نیازهای پایه خود هستند و در عین حال حتی در تلاش برای برآوردن نیازهای سطح بالاتر خود مانند جست و جوی عشق، اعتماد به نفس، شأن یا بالا بردن روحیه هستند. طبیعی است نگرانی‌های ایمنی و امنیتی، گردشگران را با خطرهای گوناگونی همراه می‌سازد (اسلی و بویل، ۲۰۰۹، ۲۱). با توجه به اینکه امنیت و احساس آن در مرحله دوم سلسله مراتب نیازهای مازلو می‌باشد، عدم تأمین این نیاز، باعث افزایش ناامنی و ترس در نزد گردشگران خواهد شد و لذت و شیرینی سفر و گردش را به دلهره و نگرانی مبدل خواهد کرد.

تارلو (۲۰۰۲)، مفسر اجتماعی گردشگری و توریسم، رابطه بین مدرنیته و جهانی سازی را مطرح کرد. سارتوری عنوان کرد که زندگی کردن در عصر تلویزیون، هوموسپین‌ها را به هوموویدن‌ها تبدیل کرده است. سارتوری با ارتباط دادن ایده هوموویدن با دهکده جهانی، این نکته را گوشزد می‌کند که در دنیای پست مدرن امروز هر جایی می‌تواند همه‌جا باشد،

که ترس با سرعت نور انتقال می یابد و اینکه کنترل ماهرانه رسانه ها در جنگ های امروزی بسیار تعیین کننده است. تروریست ها به دنبال شهرت جهانی هستند و مراکز گردشگری مانند آهن رباهایی آنان را به سمت خود جذب می کنند. اگر پست مدرنیته به عنوان مفهوم محوری دهکده جهانی تلقی گردد، آن وقت این گردشگری است که از لحاظ اجتماعی به این دهکده قوام می بخشد و تروریسم در دنیای تصاویر از واقعه ای وحشتناک به واقعه ای نمادین تبدیل می گردد (تارلو، ۲۰۰۲) مفهوم هوشمندی به طور گسترده در بخش هایی از گفتمان دانشگاهی در زمینه مدیریت فناوری و مطالعات نوآوری پذیرفته شده است (Hou and Shi, ۲۰۲۱; Hu, Huang, ۲۰۲۱; جاوید و همکاران، ۲۰۲۰):

زیرسیستم های مستقل هوشمند در هر شهر، سیستم پیچیده بزرگی تشکیل میشود که شهر هوشمند نام دارد (حسینی و همکاران، ۱۴۰۰). در شهر هوشمند اقدامات بصورت جمعی باید هماهنگ شوند و هوشمندی هرچه بیشتر شهر به تصمیمات جمعی شهروندان در خصوص تغییر در سبک زندگی بستگی دارد. (ویدز<sup>۳</sup> و همکاران، ۲۰۱۸).

در سال های اخیر، بخش گردشگری با پیشرفت های همه گیر COVID-19 بیشترین ضربه را در بین هر صنعت دیگری در سراسر جهان داشته. مقاصد گردشگری هوشمند اکنون نقطه کانونی برای بازسازی شهر و کاهش ضربه مقاصد گردشگری فصلی خواهند بود. گردشگری هوشمند این امر را با ایجاد محیطی تسهیل می کند و نشان داده شده است که تجربیات کاربری مثبتی را در گردشگران ایجاد می کند. بر اساس مطالعه بوهایس و امارانگانا<sup>۴</sup> (۲۰۱۳)، یک مقصد گردشگری هوشمند هدف اصلی ارائه یک تجربه هوشمند به گردشگران است که با شخصی سازی، آگاهی از زمینه، داده های بلادرنگ و میانجی گری فناوری ها افزایش می یابد. بنابراین هدف تحقیق حاضر ایجاد امنیت توریست در مقصد گردشگر و توسعه گردشگری با استفاده از فناوری هوشمند و استفاده از ابزار فناوری جهت توسعه گردشگری، مچ بند امنیتی هوشمند می باشد.



## جدول ۱: گردشگری شهر شانگهای مدل SWOT

فرصت‌ها (SO):	تهدیدها (WT):
<p>۱- تبادلات اجتماعی بین گردشگران و ساکنان شهر و ارتقاء سطح فرهنگی</p> <p>۲- کاهش نابرابر اجتماعی و گسترش عدالت اجتماعی</p> <p>۳- جذب نیروهای تحصیل کرده در بخش گردشگری</p> <p>۴- ارائه محصولات فرهنگی و گردشگری منطقه</p> <p>۵- هم مرز بودن با بزرگترین بندر تجاری و آبهای آزاد</p> <p>۶- امکان جذب سرمایه گذاری های خارجی</p> <p>۷- اشتغال زایی و ایجاد درآمد ارزی برای کشور</p> <p>۸- افزایش شمار گردشگران نسبت به سال های گذشته</p> <p>۹- قابلیت تبدیل شدن به بزرگترین قطب گردشگری با رتبه اول</p> <p>۱۰- شناسایی بهینه صنایع و استعداد های اکولوژیکی</p> <p>۱۱- وجود مراکز تفریحی متعدد</p> <p>۱۲- نبود ترافیک سنگین در سطح شهر و دارا بودن وسایل عمومی</p> <p>بیشمار و همیشه در دسترس و همچنین دارا بودن بزرگترین مترو در جهان</p> <p>۱۳- حمایت از طرح های گردشگری</p>	<p>۱- عدم مشارکت مردم محلی در پروژه های گردشگری</p> <p>۲- از بین رفتن آداب و سنن محلی</p> <p>۳- ازدیاد تخلفات اجتماعی با ورود گردشگران</p> <p>۴- عدم آشنایی عده زیادی از مردم با زبان انگلیسی</p> <p>۵- افزایش قیمت زمین و مسکن</p> <p>۶- تعداد کم رقبای فعال در زمینه گردشگری</p> <p>۷- رعایت نکردن اصول بهداشتی توسط گردشگران</p> <p>۸- تهدیدهای زیست محیطی و ایجاد خسارت به آثار تاریخی و طبیعی</p>



تحلیل SWOT

## جدول ۲: طرح مچ بند امنیتی. مدل SWOT

نقاط تهدید (WT)	نقاط فرصت (SO)
<p>WT1- عدم مشارکت بعضی از توریست ها در استفاده صحیح از مچ بند امنیتی</p> <p>WT2- از آنجایی که باید بر روی مچ بند نرم افزار نصب شود سنگینتر شده و احتمال اذیت شدن پوست دست و ایجاد حساسیت وجود دارد.</p> <p>WT3- نصب آن بر روی مچ دست امکان عدم پذیرش توسط عده ای وجود دارد.</p> <p>WT4- امکان مفقود شدن و یا جدا کردن آن از مچ دست توریست است.</p> <p>WT5- عده ای از توریست های خارجی حاضر به تحت کنترل بودن مداوم توسط پلیس نبوده و در این خصوص از خود مقاومت نشان می دهند.</p> <p>WT6- بیشتر در مناطقی که قابل کنترل است مورد استفاده بهینه است مثلا در مناطق شهری.</p> <p>WT7- نیاز به آموزش طریقه استفاده دارد.</p>	<p>SO1- طراحی بسیار سبک و راحت دارد بر روی مچ دست نصب شده و به راحتی قابل حمل است.</p> <p>SO2- اطلاعات و مشخصات و لوکیشن های مراکز تفریحی و مسیرهای آمدو رفت وسایل نقلیه عمومی، مترو و زمان آن ها بر روی مچ بند امنیتی نصب و به راحتی قابل دسترسی است.</p> <p>SO3- دارای یک پیچر بوده که به تمام ماهواره های ارتباطی پلیس هر منطقه وصل و توسط پلیس امنیت توریست تحت کنترل همیشگی است.</p> <p>SO4- از این طریق در صورت ایجاد هرگونه مشکل برای توریست، نزدیکترین پلیس به وی در دسترس خواهد بود.</p> <p>SO5- باعث ایجاد امنیت و احساس امنیت در توریست ها می شود.</p> <p>SO6- قابلیت نصب نرم افزار ترنسلیت صوتی را دارد.</p> <p>SO7- اشتغال زایی و ایجاد درآمد ارزی برای کشور</p> <p>SO8- افزایش شمار گردشگران نسبت به سال های گذشته</p> <p>SO9- مورد استفاده همه سننها و جنسها است</p> <p>SO10- مچ بند امنیتی همچنین میتواند در زمان گم شدن توریست به خصوص افراد مسن و کودکان بسیار مفید باشد.</p> <p>SO11- باعث ایجاد حس امنیت بالا و پس از اجرا باعث جذب توریست و رونق صنعت گردشگری در منطقه گردشگری میشود.</p> <p>SO12- امکان جذب سرمایه گذاری های خارجی</p>

### گردشگری و امنیت جهانی

در ابتدا مفهوم امنیت گردشگری به صورت یک موضوع علمی در سمینارها، کنفرانس ها و کلاس های دانشگاهی مطرح میشد. اما حمله تروریستی ۱۱ سپتامبر به داراییهای هتل توآیکون<sup>۱</sup> هتل هریتج<sup>۲</sup> و غیره، نظریه پردازان را مجبور ساخت تا جایگاه خود را از دستاوردهای علمی صرف تغییر دهند و دیدگاه خود را گسترده تر سازند تا راه ها و ابزارهای مختلف را برای مبارزه با تروریسم<sup>۳</sup> و حفظ صنعت هتلداری به کارگیرند. به همین منظور شرکت های چند ملیتی را از سراسر جهان برای برگزاری یک همایش دعوت کردند. با این هدف، سمینارهایی طراحی شد و سخنرانان نامی از صنعت هتلداری، صنعت گردشگری، صنعت تجارت سفر و وزارتخانه ها، اداره ها و آژانس های دولتی برای سخنرانی در این رابطه شرکت کردند. هدف از برگزاری این سمینار پیشنهاد روش هایی برای مبارزه با تروریسم به منظور حرکت رو به جلو بود تا سهامداران و سیاستگذاران گوناگون را قادر سازند این پیشنهادها را در سیاست ها و طرح هایی در ارتباط با موضوع به کار گیرند (تکنولوژی بازار و مدیریت هتل مؤسسه چاندیول بنارساید، ۲۰۰۹، ۲).

اصولاً تا امنیت برقرار نباشد، سفری شکل نخواهد گرفت و سخن گفتن از گردشگری بیهوده خواهد بود. در واقع هرگاه در سطح جامعه جهانی بستر مناسب امنیت فراهم باشد، افراد سفر میکنند و در پی آن است که فعالیت های مربوط به گردشگری رونق می یابند، زیرا اگر گردشگران نسبت به مقصدی احساس ناامنی داشته باشند، هرگز به آنجا سفر نمی کنند. امنیت و گردشگری، پارامترهای یک معادله هستند که نسبتی مستقیم با هم دارند. به عبارت دیگر، همان طور که یکی از عوامل مهم توسعه گردشگری وجود امنیت است، رونق گردشگری در یک منطقه و تردد گردشگران در یک مقصد نیز موجب به وجود آمدن امنیت میشود. البته نباید فراموش کرد که این قضیه همیشه هم صادق نیست، چرا که در برخی مواقع وجود پدیده گردشگری و رفت و آمد گردشگران باعث ناامنی شده است. با وجود این صنعت گردشگری و امنیت ارتباط تنگاتنگی با هم دارند و می توان گفت گسترش صنعت گردشگری به وجود امنیت وابسته است. به طور کلی، امنیت یکی از شرایطی است که برای توسعه مناطق پذیرفته شده میباشد.

### امنیت اجتماعی و گردشگری

مفهوم امنیت اجتماعی همچون سایر مفاهیم در حوزه علوم اجتماعی حالت گستردهای دارد و روی نقطه خاصی متمرکز نیست. به همین جهت ارائه نظریات کلی و کالبد شکافی مفهوم امنیت اجتماعی به تنهایی کافی نیست و بررسی مفهوم امنیت اجتماعی نیازمند تجدید آن به حوزه خاصی از شرایط واقعی است که برای این منظور «خانواده» در نظر گرفته شده، چرا که خانواده در بین تمامی نهادها، سازمان ها و گروههای اجتماعی نقش و اهمیتی خاص و بسزا دارد. چنانکه هیچ جامعه ای نمی تواند ادعای سلامت کند، اگر از خانواده های سالم برخوردار نباشد و هیچ جامعه ای نمی تواند ادعای امنیت کند، اگر خانواده از امنیت بهره مند نباشد به طور کلی «امنیت اجتماعی» به قلمروهایی از حفظ حریم فرد مربوط می شود که به نحوی در ارتباط با دیگر افراد جامعه هستند و به نظام سیاسی و دولت مربوط میشود. این قلمروها می توانند زبان، نژاد، قومیت، اعتبار، نقش اجتماعی، کار، درآمد، رفاه، مشارکت سیاسی، آزادی، اعتقاد و ... باشند.

### چالش امنیت در هوشمندسازی گردشگری

تا حدی، مفهوم هوشمندی ایده کنترل اجتماعی را در پی دارد که باعث می شود نفوذ در زندگی خصوصی افراد رایج شود. از طریق سیستم هوشمند، مقاصد گردشگری هوشمند اطلاعاتی در مورد کاربران و فعالیت های آنها که می تواند بسیار شخصی باشد، از جمله مکان فیزیکی واقعی آنها که می تواند به عنوان تهدید بالقوه برای حریم خصوصی در نظر گرفته شود، جمع آوری می کند (سو و همکاران<sup>۵</sup>، ۲۰۲۲). سپس ارزیابی سیستم های هوشمند در گردشگری برای ارزیابی نه تنها توانایی آنها در کمک، بلکه همچنین پتانسیل آنها برای آسیب رساندن به کاربران مورد نیاز است (The Economist 2013). این موضوع نگرانی های اخلاقی قابل

<sup>5</sup> Su et al.

توجهی را ایجاد کرده است. تکنیک‌های زیادی برای محافظت از حریم خصوصی افراد توسعه داده شده‌اند، از جمله اضافه کردن نویز، تجمع میکرو، تعویض رتبه، گرد کردن و غیره. هدف اصلی این تکنیک‌ها تحریف داده‌ها به منظور جلوگیری از ارتباط مستقیم بین فرد و افراد است.

## روش تحقیق

### محدوده مورد مطالعه

(به چینی) 中华人民共和国: پرجمعیت‌ترین کشور دنیا با بیش از ۱٫۳ میلیارد نفر سکنه است. این کشور که در شرق قاره آسیا واقع شده توسط حزب کمونیست چین در قالب نظام تک‌حزبی اداره می‌شود. این حزب بر ۲۲ استان، ۵ منطقه خودمختار، ۴ شهر با مدیریت مستقیم (پکن، تیآنجین، شانگهای و چونگ‌کینگ) و ۲ منطقه اداری ویژه بسیار خودمختار هنگ کنگ و ماکائو حکومت می‌کند. پایتخت کشور پکن است.

جمهوری خلق چین با حدود ۹٫۶ میلیون کیلومتر مربع سومین یا چهارمین کشور وسیع دنیا و دومین کشور بزرگ دنیا از نظر وسعت خاکی (بدون احتساب آب‌های داخلی) است.

چین چشم‌انداز طبیعی متنوعی دارد، از استپ‌های جنگلی و بیابان‌هایی چون گبی و تکه‌مکان در ناحیه خشک شمالی نزدیک به مغولستان و سبیری روسیه گرفته تا جنگل‌های زیرگرمسیری در سرزمین‌های مرطوب جنوبی نزدیک به ویتنام، لائوس و برمه. مناطق غربی کشور ناهموار است و رشته کوه‌های هیمالیا و تیآن شان مرز طبیعی آن را با هند و آسیای میانه ترسیم می‌کنند. در مقابل، نواحی شرقی این کشور کم ارتفاع است و با ساحلی به طول ۱۴٫۵۰۰ کیلومتر در جنوب شرقی با دریای جنوب چین و در شرق با دریای شرق چین همسایه است که در سوی دیگرش تایوان، کره و ژاپن قرار گرفته‌اند.



شکل ۲. نقشه کشور چین و شهرهای آن (Source: [www.chinatourmap.com](http://www.chinatourmap.com))

## شانگهای

شانگهای شهر غول آسا و لبریز از جمعیت و روابط میان چین و دنیای خارج می‌باشد. شهری که حزب کنونی چین در آن پایه گذاری شد. به شهر جنگل آسمان خراش‌ها معروف است. شهر روشنفکری و کارگری با ۲۵ دانشگاه و موسسه



دانشگاهی. این شهر در کرانه چپ رودخانه هوانگ پو در جنوب یانگ تسه قرار دارد با فاصله اندکی از اقیانوس آرام و نامش به چینی بر فراز دریا معنی دارد. شهر شانگهای به دو بخش توسط رودخانه تقسیم می شود که بخش شرقی که ناحیه تازه ساخت آن و با معماری جدید می باشد پودونگ و شرق آن شانگهای نام دارد که در انتها الیه غربی آن فرودگاه خونچای که مربوط به پروازهای داخلی است قرار دارد.

### آب و هوا شانگهای

شانگهای آب و هوای گرمسیری موسمی دارد. در شانگهای چهار فصل را می توان مشاهده کرد، زمستان های شانگهای بسیار سرد است، درجه برودت به زیر صفر می رسد، اما در مقابل، تابستان ها گرم و مرطوب است. به طور کلی می توان بهار گرم و پاییز خنک را بهترین فصل ها نامید.

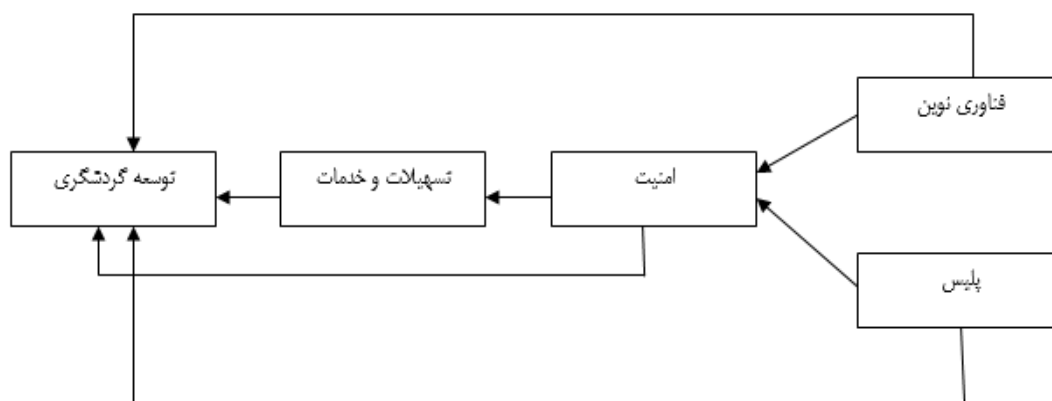
### جغرافیای شانگهای

شانگهای در نوک شرقی دلتای رود یانگ تسه، در نیمه راه امتداد خط ساحلی شرقی چین واقع شده است. این شهر از شمال به رودخانه یانگ تسه، از شرق به شهرهای ژجیانگ و جیانگ سو و از جنوب به هانگژوبای محدود شده است. شانگهای به واسطه موقعیت جغرافیایی خوبی که دارد شهربندری موفق شده است. شانگهای گستره وسیعی به وسعت ۶۰۰۰ کیلومتر مربع است. مشخصات جغرافیایی شانگهای  $N3113$  و  $E12128$  است. این شهر در کنار دریای چین شرقی که بخشی از اقیانوس آرام است می باشد.

### داده و روش کار

جامعه آماری در تحقیق حاضر شامل گردشگران بندر شانگهای می باشد. روش نمونه گیری پژوهش حاضر به روش تصادفی ساده و با استفاده از فرمول کوکران حجم نمونه برابر با ۳۰۰ نفر می باشد. محقق از پرسشنامه که تمامی سئوالات به صورت طیف لیکرت می باشند برای جمع آوری داده ها استفاده کرده است. در این تحقیق از مدل روابط ساختاری جهت تحلیل داده ها استفاده گردید. برای تعیین روایی و اعتبار پرسشنامه از روایی محتوی و ضریب آلفای کرونباخ استفاده گردید که مقدار آن برابر با ۰/۹۱ به دست آمد در فرایند تجزیه و تحلیل داده ها نخست پرسشنامه های تکمیل شده، جمع آوری و داده های خام مورد نیاز جهت آزمون فرضیه ها به کمک رایانه و نرم افزار ثبت گردیدند. سپس این داده ها از طریق نرم افزارهای  $SPSS21$  و  $Lisrel8.80$  تجزیه و تحلیل شده و در دو مرحله به اطلاعات مورد استفاده در این تحقیق، تبدیل شدند. در مرحله اول که تجزیه و تحلیل توصیفی می باشد، داده های جمع آوری شده به صورت جداول آمارتوصیفی و نمودار هیستوگرام ارائه شده و در مرحله دوم که تجزیه و تحلیل استنباطی می باشد به کمک نرم افزارهای مذکور آزمون فرضیه های پژوهش مورد بررسی و تحلیل قرار گرفت.

در این تحقیق توسعه گردشگری، به عنوان متغیر وابسته می باشد و با بررسی چگونگی ارتباط بین متغیرهای مستقل قادر به تقویت این متغیر می شود. متغیرهای مستقل امنیت، فناوری، پلیس گردشگری، و تسهیلات و خدمات است که بر توسعه گردشگری به صورت مستقیم و غیر مستقیم موثر است. ایده ارائه شده در متغیر فناوری نوین، مچ بند امنیتی هوشمند است که طرحی است در نوع خود بی نظیر که با استفاده از فناوری نوین، جهت ایجاد امنیت به عنوان یکی از تسهیلات و خدمات در اختیار توریست های ورودی هر منطقه قرار می گیرد، طراحی بسیار سبک و راحت دارد و بر روی مچ دست نصب شده و به راحتی قابل حمل است. مورد استفاده همه سننها و جنسها است و قادر است در زمان گم شدن توریست به خصوص اراد مسن و کودکان بسیار مفید باشد، همچنین باعث ایجاد حس امنیت بالا و با اجرایی شدن آن باعث احساس آرامش و امنیت و جذب بیشتر توریست و رونق صنعت گردشگری در منطقه گردشگری میشود.



شکل ۲: مدل مفهومی پژوهش

## یافته های پژوهش

## آزمون نرمال بودن داده ها

جهت بررسی ادعای نرمال بودن متغیرهای پژوهش فرض صفر و مقابل آن به شرح زیر تعریف می شود:

$$\left\{ \begin{array}{l} H_0: \text{داده ها دارای توزیع نرمال می باشند.} \\ H_1: \text{داده ها دارای توزیع نرمال نمی باشند.} \end{array} \right.$$

مطابق جدول (۲) متغیر وابسته توسعه گردشگری در سطح خطای ۰,۰۵ درصد نرمال می باشد. به همین ترتیب سایر متغیرهای میانجی و مستقل نیز مورد بررسی قرار گرفتند، بنابراین فرض نرمال بودن داده ها در سطح معناداری ۵٪ با تکنیک کولموگروف-اسمیرنوف آزمون شده است. بنابراین فرض صفر مبتنی بر نرمال بودن داده ها پذیرفته می شود و به عبارت دیگر داده های تحقیق نرمال هستند.

جدول ۲: آزمون نرمال بودن داده ها

کولموگروف-اسمیرنوف		سازه آزمون
سطح معناداری	آماره Z	
۰,۳۲۵	۰,۹۶۷	فناوری نوین
۰,۲۰۰	۱,۲۴۳	پلیس
۰,۲۰۶	۱,۰۶۸	امنیت
۰,۱۰۸	۱,۷۷۹	تسهیلات و خدمات
۰,۳۲۵	۰,۹۶۷	توسعه گردشگری

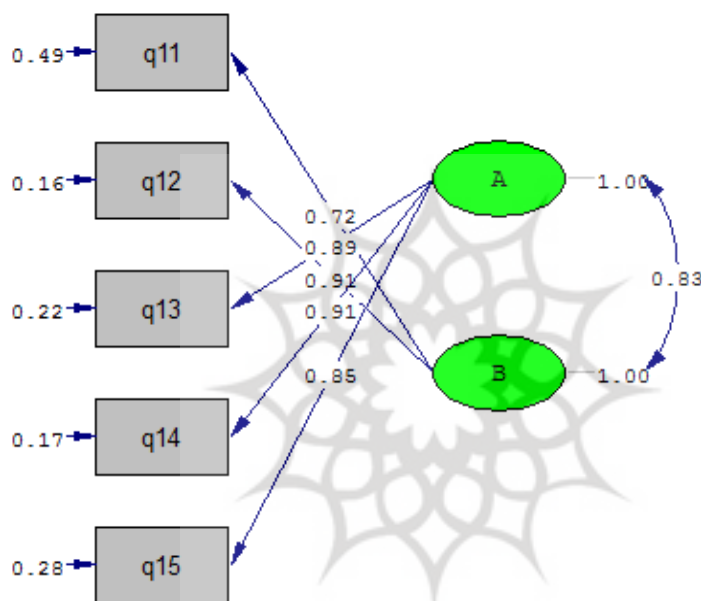
جدول ۳: مفاهیم و عامل های تحقیق به همراه معادل آنها در مدل

معادل	متغیر
A	فناوری نوین
B	پلیس
C	امنیت
D	تسهیلات و خدمات
E	توسعه گردشگری

## تحلیل عاملی تاییدی

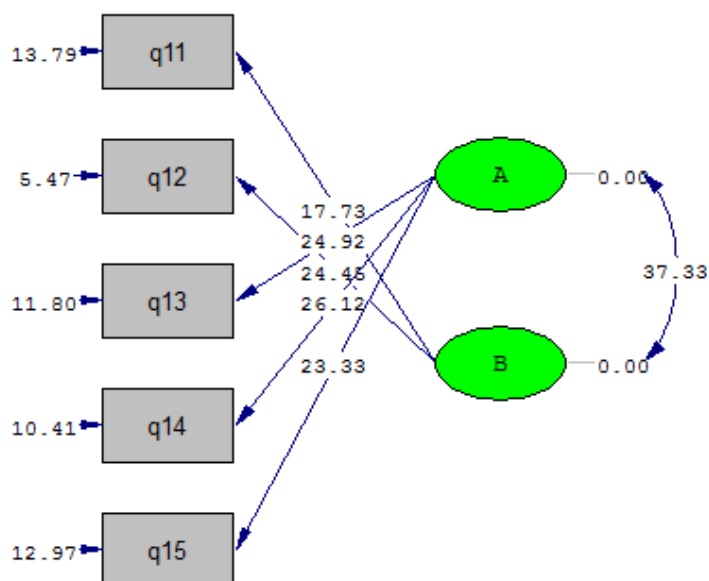
شکل های (۳) و (۴) نتایج تحلیل عاملی تاییدی مولفه ها و شاخص های مربوط به متغیرهای تحقیق را با استفاده از نرم افزار LISREL نشان می دهد.

بارهای عاملی مدل در حالت تخمین استاندارد میزان تاثیر هر کدام از متغیرها و یا گویه ها را در توضیح و تبیین واریانس نمرات متغیر یا عامل اصلی نشان می دهد. به عبارت دیگر بار عاملی نشان دهنده میزان همبستگی هر متغیر مشاهده گر (سوال پرسشنامه) با متغیر مکنون (عامل ها) می باشد. برای مثال بار عاملی سوال اول در متغیر فناوری نوین، ۰,۸۹ می باشد. به عبارت دیگر این سوال تقریباً ۱۱ درصد از واریانس فناوری نوین را تبیین می نماید. مقدار ۰,۲۲ نیز مقدار خطا می باشد (مقدار واریانسی که توسط سوال اول قابل تبیین نیست، واضح است که هر چه مقدار خطا کمتر باشد ضرایب تعیین بالاتر و همبستگی بیشتری بین سوال و عامل مربوطه وجود دارد). مقدار ضریب تعیین عددی بین ۰ و ۱ است که هر چه به سمت ۱ نزدیک شود مقدار تبیین واریانس بیشتر می گردد.



شکل ۳: مدل اندازه گیری متغیرهای تحقیق در حالت استاندارد

خروجی بعدی (مدل در حالت معناداری) معناداری ضرایب و پارامترهای بدست آمده مدل اندازه گیری متغیرهای تحقیق را نشان می دهد که تمامی ضرایب بدست آمده معنادار شده اند. مقادیر آزمون معناداری بزرگتر از ۱,۹۶ یا کوچکتر از -۱,۹۶ نشان دهنده معناداری روابط است. دو خروجی نرم افزار لیزرل (مدل در حالت تخمین استاندارد در بالا و مدل در حالت ضرایب معناداری در پایین) نشان داده شده است.

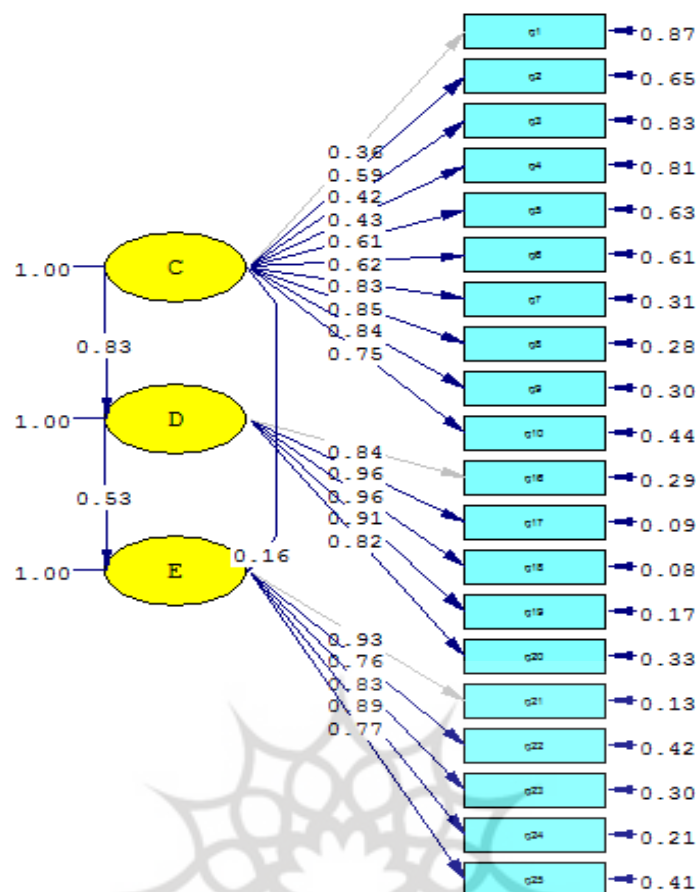


شکل ۴: مدل اندازه گیری متغیرهای مستقل تحقیق در حالت معناداری

#### تحلیل عاملی تأییدی سازه های پرسشنامه مربوط به متغیر وابسته تحقیق

همانطور که ملاحظه می شود، تمامی شاخص های در نظر گرفته شده، برای کلیه سوالات مربوط به متغیرهای مدل دارای همبستگی بالای ۰,۳ می باشند. با توجه به شکل (۵) می توان بارهای عاملی هر یک از سوالات متغیرهای وابسته تحقیق را مشاهده نمود. برای مثال بار عاملی سوال اول در متغیر امنیت، ۰,۳۶ می باشد. به عبارت دیگر این سوال تقریباً ۶۴ درصد از واریانس امنیت را تبیین می نماید. مقدار ۰,۸۷ نیز مقدار خطا می باشد (مقدار واریانس) که توسط سوال اول قابل تبیین نیست، واضح است که هر چه مقدار خطا کمتر باشد ضرایب تعیین بالاتر و همبستگی بیشتری بین سوال و عامل مربوطه وجود دارد. برای سایر متغیرها نیز می توان به همین ترتیب توضیح داد.

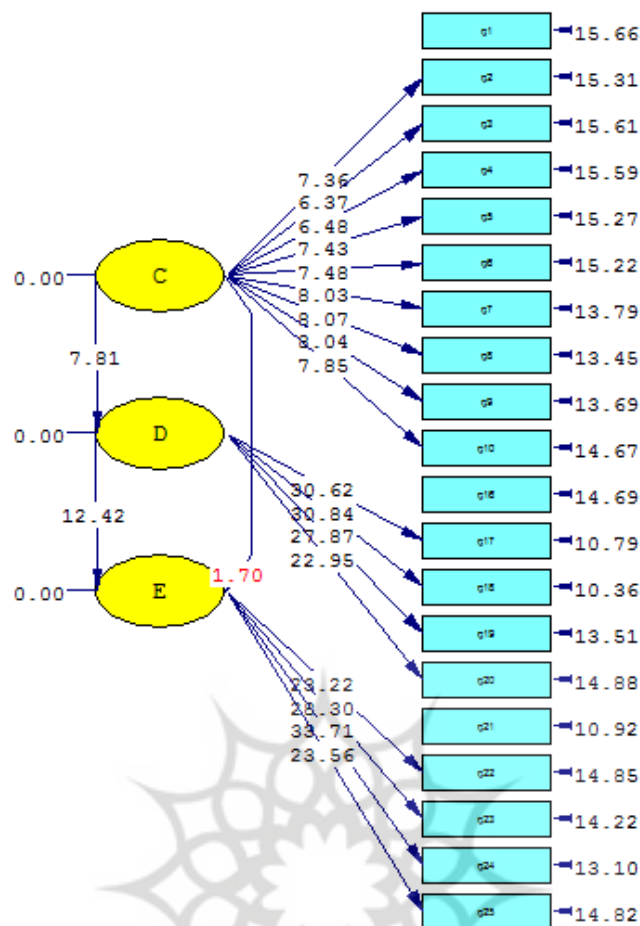
پژوهشگاه علوم انسانی و مطالعات فرهنگی  
پرتال جامع علوم انسانی



شکل ۵: مدل تخمین استاندارد مبتنی بر ضرایب همبستگی دوتائی

مدل اعداد معناداری به این دلیل ارائه می شود که بدانیم آیا رابطه بین سازه و بعد و رابطه بین بعد و شاخص، معنادار است یا خیر. مدل اعداد معناداری یا همان  $T$ -value، میزان معنادار بودن هر یک از پارامترها را نشان می دهد و چنانچه مقدار آن بزرگتر از قدرمطلق ۱,۹۶ باشد، پارامترهای مدل معنادار هستند. با توجه به این که تمامی اعداد بدست آمده در مدل معناداری، دارای مقادیر بزرگتر از ۱,۹۶ هستند، لذا روایی سازه های اندازه گیری متغیرهای مربوطه در سطح معناداری ۰,۰۵ تایید می شود. که این مدل در شکل ۶ نمایش داده شده است.

پرتال جامع علوم انسانی



شکل ۶: مدل اعداد معناداری سازه های پرسشنامه

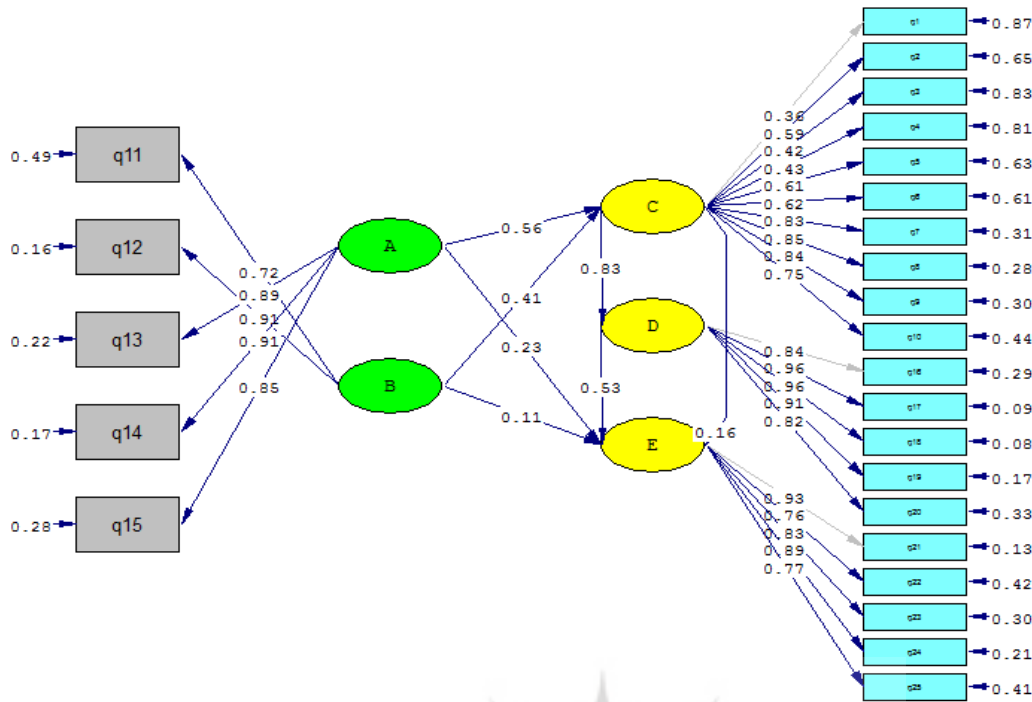
### آزمون مدل مفهومی پژوهش

با توجه به شکل ۶ در مدل پژوهش، مقدار کای دو به درجه آزادی ۳,۷۴ که مقداری مطلوب می باشد. همچنین مقدار جذر برآورد واریانس خطای تقریب (RMSEA) برابر ۰,۰۸ است. همچنین شاخص برازندگی تطبیقی (CFI)، شاخص برازندگی افزایشی (IFI)، شاخص برازندگی هنجار یافته (NFI) و شاخص برازندگی هنجار نیافته (NNFI) همگی از ۰,۹ بیشتر هستند، پس مدل برازش عالی را نشان داده و مورد تایید است.

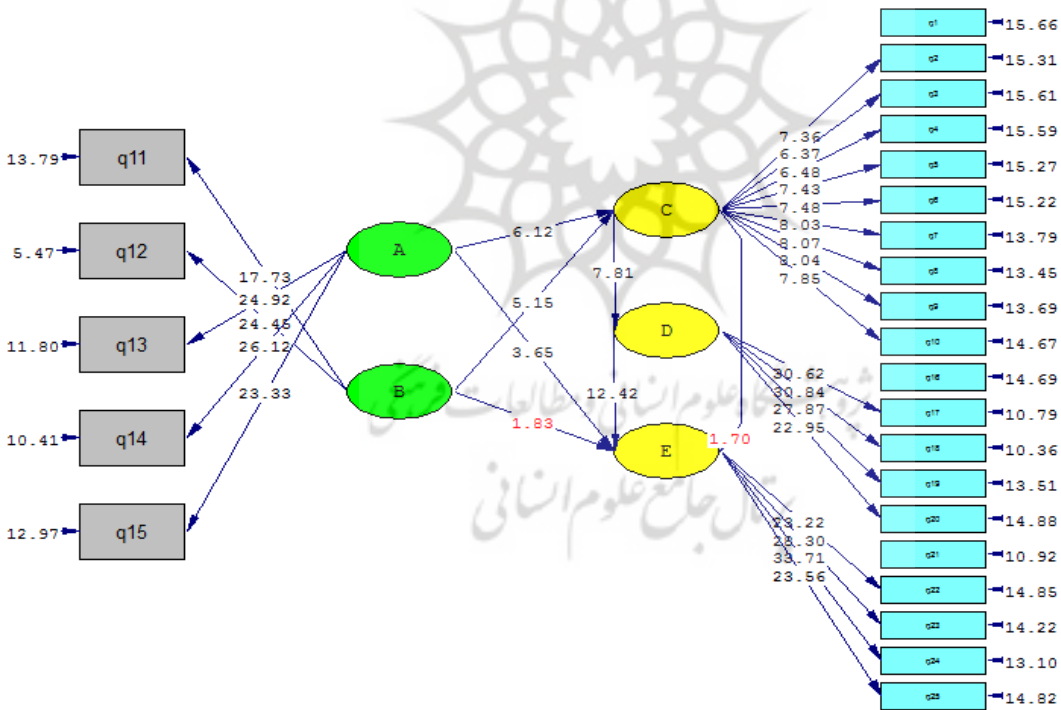
جدول ۴: نیکوئی برازش

IFI	NNFI	NFI	CFI	RMSEA	شاخص برازندگی
۱-۰	>۰,۹	>۰,۹	>۰,۹	۰,۰۸ $\geq$	مقادیر قابل قبول
۰,۹۷	۰,۹۷	۰,۹۵	۰,۹۷	۰,۰۸	مقادیر محاسبه شده

با توجه به شکل ۷. اعداد معناداری و تخمین استاندارد شده مدل معادلات ساختاری، برای مدل مفهومی تحقیق بر اساس رابطه متغیرهای مستقل با متغیرهای وابسته را نشان می دهند.



شکل ۷: مدل تخمین استاندارد مدل مفهومی تحقیق



شکل ۸: مدل اعداد معناداری مدل مفهومی (T-value)

جدول ۵: نتایج حاصل از یافته های مدل

نتیجه	ضریب استاندارد	مقدار تی	فرضیات مدل مفهومی
تأیید	۰,۵۶	۶,۱۲	استفاده از فناوری (مچ بند امنیتی) بر امنیت توریستهای خارجی تأثیر دارد.
تأیید	۰,۴۱	۵,۱۵	وجود پلیس گردشگری بر امنیت توریستهای خارجی تأثیر دارد.
تأیید	۰,۲۳	۳,۶۵	استفاده از فناوری (مچ بند امنیتی) بر توسعه گردشگری تأثیر دارد.
رد	۰,۱۱	۱,۸۳	وجود پلیس گردشگری بر توسعه گردشگری تأثیر دارد.
تأیید	۰,۸۳	۷,۸۱	وجود امنیت برای توریستهای خارجی در توسعه تسهیلات و خدمات گردشگری تأثیر دارد.
رد	۰,۱۶	۱,۷۰	وجود امنیت برای توریستهای خارجی بر توسعه گردشگری تأثیر دارد.
تأیید	۰,۵۳	۱۲,۴۲	تسهیلات و خدمات به عنوان یکی از زیر ساختهای گردشگری بر توسعه گردشگری تأثیر دارد.

همان گونه که از جدول (۵) و شکل های ۶ و ۷ قابل استنباط است، تحلیل مسیر ۷ فرضیه پژوهش، با توجه به ضرایب استاندارد مسیر و اعداد معناداری مورد تأیید قرار گرفته است و نشان می دهد که روابط موجود بر اساس نظریه های استخراج شده و داده های گرد آوری شده از نمونه مورد بررسی در سطح معناداری ۰,۰۵ به قرار جدول ۶ است:

جدول ۶: تحلیل مسیر

A→C	0.56
A→C→D	$0.56*0.83=0.46$
A→C→D→E	$0.56*0.83*0.53=0.24$
A→E	0.23
B→C	0.41
B→C→D	$0.41*0.83=0.34$
B→C→D→E	$0.41*0.83*0.53=0.18$
B→E	-
C→D	0.83
C→D→E	$0.83*0.53=0.43$
C→E	-
D→E	0.53

تحلیل مسیر متغیرهای تحقیق به شرح جدول (۶) می باشد. بر اساس اطلاعات جدول (۶)، نتیجه میگیریم که استفاده از فناوری (مچ بند امنیتی) بر امنیت توریستهای خارجی بعنوان ابزار فناوری، بسیار موثر است از این رو، هرچه استفاده از فناوری (مچ بند امنیتی) بیشتر باشند، امنیت توریستهای خارجی بیشتر خواهد بود. با بررسی های انجام شده جهت راه اندازی ابزارهای فناوری برای توسعه گردشگری نیازمند زمینه سازی اولیه که استقرار پلیس گردشگری شهری، برای ایجاد امنیت و به همان نسبت ایجاد احساس امنیت و در نتیجه جذب توریستهای پولدار چینی امکان پذیر است.

### نتیجه گیری

تحقیق حاضر با هدف حاضر ایجاد امنیت توریست در مقصد گردشگر و توسعه گردشگری با استفاده از فناوری هوشمند و استفاده از ابزار فناوری جهت توسعه گردشگری، مچ بند امنیتی هوشمند نگارش یافت. جامعه آماری در تحقیق حاضر شامل گردشگران بندر شانگهای می باشد. روش نمونه گیری پژوهش حاضر به روش تصادفی ساده و با استفاده از فرمول کوکران حجم نمونه برابر با ۳۰۰ نفر می باشد. در این تحقیق از مدل روابط ساختاری جهت تحلیل داده ها استفاده گردید. برای تعیین روایی و اعتبار پرسشنامه از روایی محتوی و ضریب آلفای کرونباخ استفاده گردید که مقدار آن برابر با



۰/۹۱ به دست آمد. نتایج نشان داد که بین استفاده از فناوری (میچ بند امنیتی) و وجود پلیس گردشگری بر امنیت توریست های خارجی اثر دارد. همچنین استفاده از فناوری (میچ بند امنیتی) و وجود پلیس گردشگری بر توسعه گردشگری تاثیر دارد. از سوی دیگر وجود امنیت برای توریست های خارجی توسعه تسهیلات و خدمات گردشگری را به همراه خواهد داشت و تسهیلات و خدمات به عنوان یکی از زیر ساخت های گردشگری بر توسعه گردشگری تاثیر دارد. بر اساس تجزیه و تحلیل انجام شده جهت جذب و توسعه گردشگری در روند پیشبرد با دیدگاه آینده نگری در این صنعت در کشور، توسعه تسهیلات و خدمات طبق استانداردهای جهانی، به عنوان یکی از زیر ساخت های گردشگری بر توسعه گردشگری بسیار مثر ثمر خواهد بود چرا که امنیت از اصلی ترین عواملی است که جذب توریسم را تحت شعاع قرار می دهد و با ایجاد امنیت، توریست ها انگیزه بیشتری برای گذران اوقات فراغت در یک مکان گردشگری خواهند داشت.

### پیشنهادها:

- ✓ تدوین سند راهبردی حکمروایی هوشمند در صنعت گردشگری ایران
  - ✓ در این صنعت باید در چگونگی انجام امور تجاری و خدماتی در قبال گردشگران به نوآوری و تغییر ادامه داد به طور کلی، میتوان گفت گردشگری هوشمند میتواند تغییر عمیقی در صنعت گردشگری کشور ایجاد کند.
  - ✓ کارکردهای فناوریها ی ارتباطی و اطلاعاتی در صنعت گردشگری باید بیشتر موردبررسی و توجه قرار بگیرد، بخصوص در کشور ما ایران که یکی از قطبهای گردشگری محسوب میگردد.
- بنابراین اپراتورهای تجاری میتوانند با جستجو در مسیر توسعه ی هوشمند سازی گردشگری، جریان اصلی خدمات اطلاع رسانی گردشگری را دنبال کنند و بر موقعیت نامطلوب خود غلبه کنند. این استراتژی با در نظر گرفتن اطلاعات محلی و شایستگی فناورانه در موقعیتهای مختلف قابل تطبیق است؛ و درنهایت، توسعه گردشگری هوشمند میتواند تضمینی برای آینده توسعه گردشگری کشور باشد.

### منابع

- حسینی، اکرم؛ تقیلو، علیاکبر؛ موقری، علیرضا. (۱۴۰۰). ارزیابی سطح هوشمندی محلات شهری ارومیه مورد مطالعه: مناطق پنج گانه شهر ارومیه، پژوهشهای جغرافیای انسانی، ۳(۳): ۱۳۰۱-۱۳۳۰.
- Asli, Tasci and Basin Boil, (2009), Cultural Comparison of Tourists' Safety perception in Relating to Trip Satisfaction, School of Tourism and Hospitality Management, Mugla university, Turkey.
- Antónia Correia, Adriano Pimpão, Geoffrey Crouch (2008), Perceived risk and novelty-seeking behavior: The case of tourists on low-Cost travel in Algarve (Portugal), in Arch G. Woodside (ed.) *Advances in Culture, Tourism and Hospitality Research (Advances in Culture, Tourism and Hospitality Research, Volume 2)* Emerald Group Publishing Limited, pp.1 – 26.
- Alfonso Siano, Mario Siglioccolo, (2011) "Rubbish emergency impact on in-bound tourism demand and on the number of visitors to museums", *International Journal of Culture, Tourism and Hospitality Research*, Vol. 5 Iss: 1, pp.69 – 79.
- Banarsidas chandiwala institute of Hotel Management & catering Technology*, 2009.
- Burch W. (1969), The social circles of leisure: competing explanations. *Journal of leisure Research*.
- Conference on E- Commerce, *Ministry of commerce Deputy of planning and Economic Surveys*, (2007), London.
- Lopes. N. V. M, Farooq. S (2020), Smart City Governance Model for Pakistan, Perspectives and Experiences, *EAI/Springer Innovations in Communication and Computing*, [https://doi.org/10.1007/978-3-030-22070-9\\_2](https://doi.org/10.1007/978-3-030-22070-9_2).
- European Commission, (2008). *Guide to Good Practices for sustainable Tourism Development in the Caribbean*.

- Valdez, A, Cook, M, Potter, S (2018), Roadmaps to utopia: Tales of the smart city, *Urban Studies*, Vol. 55(15), P 3385–3403
- Dorina Maria Buda, Alison Jane McIntosh, (2013) "Dark tourism and voyeurism: tourist arrested for "spying" in Iran", *International Journal of Culture, Tourism and Hospitality Research*, Vol. 7 Iss: 3, pp.214 – 226.
- Hall, Michael, (2008), *Travel and Tourism in The Third World*, New York, Routledge.
- Hall, Michael, (2007), *Travel and Tourism in the third word*, New York; Routledge.
- . Liu, Chui-Hua & Tzeng, Gwo-Hshiung & Lee, Ming-Huei & Lee, Po-Yen (2013). Improving metro–airport connection service for tourism development: Using hybrid MCDM models, *Tourism Management, Perspectives*, 6: 95-107.
- Maximiliano E. Korstanje, Anthony Clayton, (2012) "Tourism and terrorism: conflicts and commonalities", *Worldwide Hospitality and Tourism Themes*, Vol. 4 Iss: 1, pp.8 – 25.
- Nikolaos Karagiannis, Zagros Madjd-Sadjadi, (2012) "Crime, criminal activity and tourism performance: issues from the Caribbean", *Worldwide Hospitality and Tourism Themes*, Vol. 4 Iss: 1, pp.73 – 90.
- Nina Schuller, (2004) "Urban growth and community safety: developing the impact assessment approach for crime and disorder", *Safer Communities*, Vol. 3 Iss: 4, pp.4 – 14.
- Noel M. Cowell, Hilton McDavid, Tanzia S. Saunders, (2012) "Managing guest security in a high-violence society: The case of the Jamaican hospitality industry", *Worldwide Hospitality and Tourism Themes*, Vol. 4 Iss: 1, pp.32 - 47 .
- Pizam, Abraham, and yoel , Mansfield, (1982), *Toward a Theory of Tourism Security*, London.
- Ringer, G, (ed),(1998). *Ddestination, Cultural landscapes of tourism*, London.
- Steiner, Christian, (2006), *Social distance, Security Threats and Tourism Volatility* ,University of Mainz Germany .
- Sining C. Cuevas, (2011) "Climate change, vulnerability, and risk linkages", *International Journal of Climate Change Strategies and Management*, Vol. 3 Iss: 1, pp.29 – 60
- Vanessa A. Quintal, Aleksandra Polczynski, (2010) "Factors influencing tourists' revisit intentions", *Asia Pacific Journal of Marketing and Logistics*, Vol. 22 Iss: 4, pp.554 – 578
- Vinay Chauhan (2007), Safety and Security Perceptions of Tourists Visiting Kashmir, India, in Joseph S. Chen(ed.) *Advances in Hospitality and Leisure (Advances in Hospitality and Leisure, Volume 3)* Emerald Group Publishing Limited, pp.3 – 17
- Wolfgang Aschauer, (2010) "Perceptions of tourists at risky destinations. A model of psychological influence factors", *Tourism Review*, Vol. 65 Iss: 2, pp.4 – 20.
- Weaver,D.& Opperman, M.(2000): *Tourism Management*, John Wiley and Sons Electronic copy available at: <http://ssrn.com/abstract=2254341>.
- <http://www.shanghai.gov.cn/shanghai/node27118/node27968/index.html>
- <http://www.chinatourmap.com/shanghai/images/shanghai-city-map.jpg>