

تحلیل رابطه تراز آب دریاچه ارومیه با سیگنال های اقلیمی

مرتضی بیطاری خالدي^۱، دکتر ابراهیم فتاحی^۲

۱- کارشناس ارشد اقلیم شناسی دانشگاه آزاد اسلامی واحد تهران مرکزی

۲- دکتری اقلیم شناسی، پژوهشکده اقلیم شناسی

چکیده

از جمله مشخصه های مهم هر دریاچه، تراز سطح آب آن است. آگاهی از نحوه نوسانات تراز آب امری موثر در تغییر و بررسی مسایل مرتبط از جمله تغییرات ذخیره آب دریاچه - ساخت و ساز های ساحلی و مباحث زیست محیطی است. در این تحقیق به بررسی تاثیر سیگنال های هواشناسی بر نوسان آب دریاچه ارومیه و دبی حوضه آبریز دریاچه ارومیه پرداخته شده است. داده های مورد استفاده در این تحقیق به علت حجم زیاد در فواصل زمانی سال های ۱۹۵۱ الی ۱۹۸۶ تا سال های ۲۰۰۸ الی ۲۰۱۱ در ایستگاه های مختلف متفاوت است. در بررسی حاضر از داده های ماهانه سیگنال های - NAO - Nino3 Nino4 Nino3+4 NOI -NP - PDO - SOI-Nino1+2 استفاده شده است. تمامی داده های فوق از مرکز NCEP تهیه گردیده. پس از تبیین ارتباط و نوع آن، مدل پیش بینی با استفاده از شبکه عصبی مصنوعی برای بازه های زمانه همزمان، سه ماهه و شش ماهه محاسبه شد. نتایج حاصل از این مدل مورد ارزیابی و تجزیه و تحلیل قرار گرفت. بررسی مدل های خروجی از نرم افزار شبکه عصبی مصنوعی Neurosolutions6 نشان می دهد که در تمامی ایستگاه ها در حالت های زمانی مختلف اعم از همزمان، تاخیری سه ماهه و تاخیری شش ماهه موثرترین سیگنال ها بر نوسان آب دریاچه ارومیه و دبی حوضه آبریز دریاچه ارومیه به ترتیب ۱- NINO3 ۲- NINO 3+4-1 NINO3 ۳- NINO1+2-۴ -۴ NINO4 می باشد و کمترین تاثیر به ترتیب مربوط به ۱- NAO ۲- NOI ۳- PDO ۴- SOI ۵- NP می باشد.

کلید واژه ها: شبکه عصبی مصنوعی، سیگنال های اقلیمی Nino3 Nino4 - NAO - Nino1+2
Nino3+4 NOI -NP - PDO - SOI

مقدمه

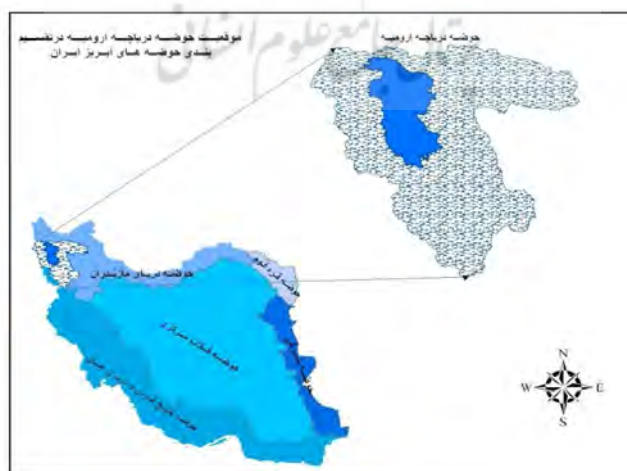
دریاچه ارومیه بزرگ ترین دریاچه داخلی ایران و دومین دریاچه آب شور دنیا بعد از بحرالمیت و بزرگ ترین آبگیر آسیای غربی و تخلیه گاه و مقصد نهایی مجموعه ای از رودخانه های شمال غرب می باشد که ترکیبات خاص آب و شوری در حد اشباع آن توجه محققین را به خود جلب نموده. با توجه به تغییرات رژیم بارش در حوضه آبریز این دریاچه و نیز شیب کم سواحل، تراز، عمق و سطح این دریاچه دچار نوسانات و تغییرات زیادی است. علاوه بر این توسعه طرح های منابع آبی طی سال های اخیر و بخصوص احداث سدهای مخزنی بر روی این

رودخانه ها به این مساله کمک کرده است. (هملت و لئن مایر، ۱۹۹۹) با استفاده از پدیده های ENSO و PDO به پیش بینی جریان رودخانه کلمبیا پرداختند، با این کار نتایج دقیق تری از پیش بینی جریان رودخانه کلمبیا حاصل شد. بر اساس تحقیق (کولن و دیمونکال، ۲۰۰۰) ارتباط تغییرات جریان رودخانه های دجله و فرات با نوسانات اطلس شمالی (NAO) به اثبات رسیده است. (ماریوت زنگ و لاو، ۲۰۰۲) در بررسی ارتباط بارش اروپا - مدیترانه با پدیده ENSO بیان کرد که این ارتباط بطور فصلی در دوره های ۷-۳ سال است. (کاستاندا و همکاران، ۲۰۰۵) با استفاده از تحلیل های رگرسیونی بین بارندگی و تبخیر با وضعیت هیدرولوژیکی دریاچه های بسته Monegro نشان دادند که این دریاچه ها با بارش تجمعی ۱۸۰ روز قبل و با تبخیر تجمعی ۱۵ روزه همبستگی بالایی داشتند. (مندوزا و همکاران، ۲۰۰۶) در تلاشی برای بررسی علل تغییرات دریاچه Cuitzeo در مکزیک از روش های آماری استفاده کردند. نتایج نشان داد که اختلاف معنی داری بین سطح مشاهداتی و محاسباتی وجود دارد و نتیجه گیری شد که شرایط آب و هوایی سهم بالایی از تغییرات سطح دریاچه مذکور را توصیف می نمایند. همچنین ارتباط سری زمانی سطح دریاچه مذکور با شاخص شدت خشک سالی پالمر PDSI نیز این نتایج را تایید نمود. (یلماز و ریس، ۲۰۰۸) تغییرات ۲۶ ساله دریاچه Seife در ترکیه را با تغییرات پارامترهای هواشناسی بارندگی، دما و تبخیر مقایسه نمودند. نتایج نشان داد که سطح دریاچه مزبور ۳۳ درصد کاهش داشته در حالی که پارامترهای اقلیمی معادل ۲۱ درصد افت نموده است. لذا نتیجه گیری شد که بقیه درصد کاهش سطح دریاچه احتمالاً پیامد فعالیت های محلی در این دریاچه می باشد (خوش اخلاق، ۱۳۷۷). به صورت آماری ارتباط بین فازهای سرد و گرم ENSO را با بارش ایران بررسی نمود نتایج تحقیق وی نشان می دهد که در حدود ۶۵٪ و بیشتر موارد خشک سالی های ایران با شاخص بالای نوسان جنوبی (لاینا) و ۳۵٪ و کمتر با شاخص پایین آن (ال نینو) همزمان بوده است. نتایج تحقیقی که توسط (ناظم السادات و قاسمی، ۱۳۸۰) در بررسی خشک سالی و بارندگی مازاد استان سیستان و بلوچستان با پدیده El Nino صورت گرفت، نتایج این تحقیق بیانگر وجود ارتباط نزدیک بین میزان بارش در این ناحیه و پدیده ENSO می باشد. طبق مطالعات صورت گرفته در مرکز مطالعات آب و محیط زیست دانشگاه صنعتی شریف (۱۳۸۱) که به بررسی ارتباط بین پدیده ENSO و دما، بارش و سطح پوشش برف حوضه هیرمند و همچنین آورد رودخانه هیرمند صورت گرفت بر ارتباط این پدیده با پارامترهای ذکر شده حوضه هیرمند تاکید شده است. (کوره پزان، ۱۳۸۲) در تحقیقی به بررسی تاثیر سیگنال های هواشناسی بزرگ مقیاسی چون SST، ENSO و NAO بر پیش بینی تغییرات بارش مناطق جنوبی ایران پرداخت. نتایج این مدل، SST خلیج فارس را به عنوان بهترین تخمین زنده بارش سالانه و فصلی منطقه نشان دادند. همچنین SOI برای پیش بینی بارش پاییزه در هر دو حالت پربارشی و کم بارشی و NAO برای پیش بینی بارش زمستانه در حالت پربارشی مناسب تشخیص داده شدند. (فتاحی مرج و همکاران، ۱۳۸۵) نشان دادند که تغییرات جریان فصل بهار اکثر رودخانه ها در حوضه دریاچه ارومیه تحت تاثیر شاخص های SOI منفی، PDO مثبت و NAO است. (فتاحی، ۱۳۸۷) به بررسی ارتباط سطح پوشش برف در حوضه کرخه و سیگنال های اقلیمی پرداخت. نتایج نشان داد که سیگنال های اقلیمی SOI, NAO, NINO1+2, NINO4 بعنوان موثرترین سیگنال ها بر سطح پوشش برف حوضه کرخه مطرح بوده. (شکیبا، ۱۳۸۹) شبکه عصبی مصنوعی را برای پیش بینی بارش ایران شهر بکار برد. نتایج این تحقیق نشان داد که

موثرترین عوامل بر بارش ایران‌شهر مربوط به دما و رطوبت نسبی منطقه می باشد. (سعدی، ۱۳۹۰) از سیگنال های بزرگ مقیاس اقلیمی به منظور پیش آگاهی بارش ایستگاه شهر کرد استفاده نمود. نتایج نشان داد که بارش این منطقه با سیگنال های اقلیمی همبستگی معنی داری را در برخی از ماه ها و بازه های زمانی دارد. در تحقیقی (جلیلی و همکاران، ۱۳۹۰) به ارزیابی تاثیر شاخص های اقلیمی NAO و SOI بر تغییرات تراز دریاچه ارومیه پرداختند. این تحقیق نشان داد که نوسانات تراز دریاچه ارومیه در فرکانس های مشخصی، وابستگی بالایی با شاخص های اقلیمی SOI و NAO دارد. بررسی نتایج تحقیقات انجام شده در سطح جهان نشان می دهد مناطقی در جهان وجود دارند که ارتباط بارندگی آن مناطق با پدیده های اقلیمی و به عبارت دیگر سیگنال های اقلیمی مشخص شده است. این پدیده ها به صورت شاخص های عددی مانند NAO, NINO1+2, NINO3, NINO4, NINO3+4, NOI, NP, PDP, SOI و غیره تعریف شده اند. این شاخص ها با اندازه گیری درجه حرارت و فشار هوا در نقاط مشخصی در اقیانوس ها تهیه و سپس نرمال شده و بصورت استاندارد تبدیل می شود. بطوری که میانگین آن ها صفر و انحراف معیار آن ها یک است.

موقعیت جغرافیایی

حوضه آبریز دریاچه ارومیه با وسعتی در حدود (۵۲۷۰۰-۵۱۳۰۰) کیلومتر مربع در شمال غرب ایران بین مختصات جغرافیایی ۱۳-۴۴ تا ۵۳-۴۷ طول شرقی و ۳۵-۴۱ تا ۳۸-۳۰ عرض شمالی واقع شده است. دریاچه ارومیه که پهناورترین دریاچه داخلی کشور محسوب می شود در پست ترین اراضی واقع میان دواستان آذربایجان شرقی و غربی و میان دوگسل تبریز در شمال و زرینه رود در جنوب قرار گرفته است و این دریاچه ۱۳۰ کیلومتر طول و در پهن ترین نقطه ۴۰ کیلومتر عرض دارد و محیط آن ۴۶۳ کیلومتر می باشد. از تقسیم بندی کلی هیدرولوژی ایران، این حوضه بخشی از مجموعه حوضه های آبریز مرکزی است که از سمت شمال به حوضه آبریز رودخانه ارس، از سمت شرق به حوضه آبریز سفیدرود، از سمت جنوب به حوضه آبریز مرکزی قزل اوزن و سیروان و از سمت غرب به حوضه آبریز زاب و قسمت هایی از مرز ایران با کشور عراق و ترکیه محدود است. و در شکل شماره ۱ موقعیت حوضه آبریز دریاچه ارومیه نسبت به دیگر حوضه های آبریز ایران مشخص شده است.



شکل ۱: موقعیت حوضه آبریز دریاچه ارومیه نسبت به دیگر حوضه های آبریز ایران.

داده ها و روش ها

هدف اصلی در این تحقیق بررسی نوسان آب دریاچه ارومیه و پیش بینی نوسان آب دریاچه ارومیه و دبی در حوضه مورد مطالعه ، با استفاده از سیگنال های اقلیمی می باشد. از این رو در این تحقیق از داده های ماهانه شاخص های SOI , PDP , NP , NINO3+4 NOI , NINO4 , NINO3 , NINO1+2 , NAO ، نوسان آب دریاچه ، دبی ، بارش و دما طی یک دوره آماری بلند مدت استفاده شده است. در انتخاب ایستگاه ها سعی گردیده حتی الامکان از تمام ایستگاه های هیدرومتری منطقه که ورودی های دریاچه را شامل می گردند استفاده گردید. نواقص آماری موجود در داده های مربوطه از طریق روش های همبستگی با ایستگاه های مجاور تکمیل گردید. نهایتا اطلاعات مربوط به تغییرات ماهانه تراز دریاچه از ایستگاه بندر گلمانخانه متعلق به سازمان آب منطقه ای آذربایجان غربی (مطمئن ترین و مجهز ترین ایستگاه برای مطالعه تراز آب دریاچه) مورد استفاده قرار گرفت. سپس داده ها به فرمت مورد نظر برای ورودی مدل و تحلیل مرتب گردید. از ضریب همبستگی برای بررسی روابط داده ها در سه فاز زمانی همزمان ، تاخیری سه ماهه و تاخیری شش ماهه استفاده شد. بعد از تعیین همبستگی برای تهیه مدل پیش بینی از روش های رگرسیونی و شبکه عصبی مصنوعی استفاده گردید و مدل های پیش بینی ارائه گردید.

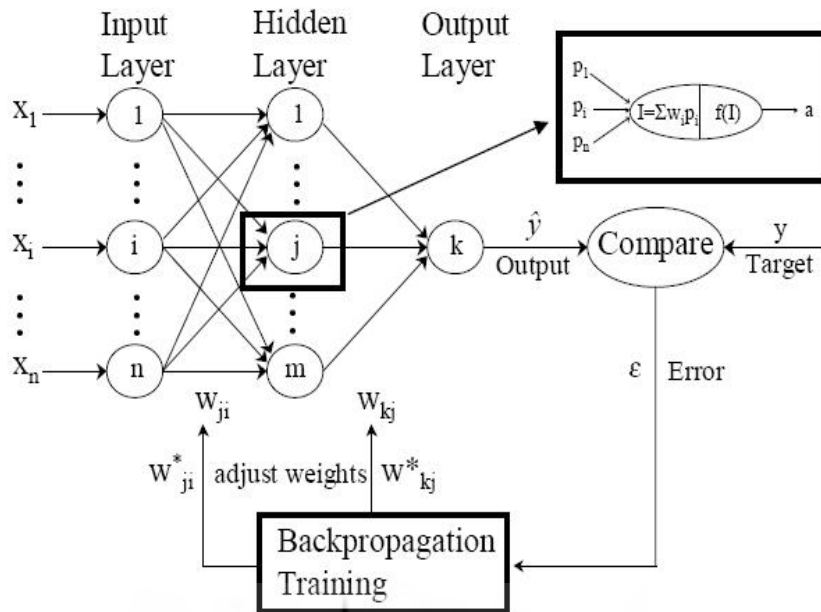
اصول محاسباتی شبکه های عصبی مصنوعی

نحوه محاسبات در شبکه های عصبی بدین شکل است که ورودی های به نرون (X_1 تا X_i) در اوزان (W_1 تا W_i) ضرب شده و مجموع نتایج حاصل از هر ورودی پس از اعمال در یک تابع ، خروجی نرون را تشکیل می دهد (net_j) که در شکل ۲ به نمایش در آمده و مدل ریاضی آن بصورت رابطه زیر است:

$$net_j = \sum_{i=1}^n w_{ij} x_j \quad (1)$$

در بعضی موارد مقدار ثابتی در هر نرون به عبارت رابطه فوق بنام وزن اریب نیز افزوده می شود که رابطه (۲) بصورت زیر در می آید:

$$net_j = \sum_{i=1}^n w_{ij} x_j + b_j \quad (2)$$



شکل ۲: شبکه عصبی سه لایه پیشرو با الگوریتم انتشار برگشتی

توابع محرک

همانطور که ذکر شد، مجموع ورودی‌های هر نرون پس از ضرب در وزن‌های متناظر، در یک تابع موسوم به تابع محرک $f()$ اعمال می‌شوند. اشکال متفاوتی برای توابع محرک همانند سیگموئید، تانژانت هیپربولیک و خطی وجود دارد (هایکین، ۱۹۹۴). انواع توابع محرک کاربردی در شبکه عصبی در شکل ۳ در زیر آمده است. مرسوم-ترین تابع در این خصوص تابع سیگموئید می‌باشد که محدوده آن صفر تا یک است و مطابق زیر تعریف می‌گردد:

$$f(s_j) = \frac{1}{1 + e^{-s_j}} \quad (۳)$$

شکل تابع	محدوده تأثیر	تابع محرک
	آکسون خطی به هر یک از آکسون‌های بایاس؛ مولفه بتا که شیب تابع محرک خطی است را اضافه می‌نماید. $y = \beta \cdot x + a$	آکسون خطی
	همانند آکسون خطی می‌باشد با این تفاوت که تابع محرک در محدوده (۰ او) تغییر می‌کند.	آکسون سیگموئید خطی
	همانند آکسون خطی با این تفاوت که تابع محرک در محدوده (۱- او) تغییر میکند	آکسون تانژانت هیپربولیک خطی

شکل ۳: انواع تابع محرک کاربردی در شبکه‌های عصبی مصنوعی

معماری شبکه و معیارهای ارزیابی عملکرد آن

برای ارزیابی عملکرد شبکه‌های عصبی سه معیار ضریب تبیین (R^2)، ریشه میانگین مجذور خطا (RMSE) و متوسط قدر مطلق خطا (MSE) بکار برده شد. R^2 معیاری بدون بعد و بهترین مقدار آن برابر یک می‌باشد. رابطه ۲-۳ نحوه محاسبه آن را نشان می‌دهد:

$$R^2 = \frac{\sum_{K=1}^K X_K Y_K}{\sqrt{\sum_{K=1}^K X_K^2 \sum_{K=1}^K Y_K^2}} \quad (۲-۳)$$

ریشه میانگین مجذور خطا (RMSE) و متوسط قدر مطلق خطا (MSE) نیز نشان دهنده میزان خطای مدل با بعد متغیرها می‌باشد. بهترین مقدار برای RMSE و MSE برابر صفر و مطابق زیر محاسبه می‌شوند:

$$RMSE = \sqrt{\frac{\sum_{K=1}^K (X_K - Y_K)^2}{K}} \quad (۳-۳)$$

$$MAE = \frac{\sum_{K=1}^K |X_K - Y_K|}{K} \quad (۴-۳)$$

در روابط فوق X_K مقادیر مشاهداتی، Y_K مقادیر برآورد شده و K تعداد داده‌ها می‌باشد

آموزش شبکه عصبی

در شبکه‌های عصبی دو روش یادگیری با نظارت و بدون نظارت مورد استفاده قرار می‌گیرد. در یادگیری با نظارت نمونه‌هایی از مقادیر ورودی و خروجی مورد نظر به عنوان الگوهای آموزشی انتخاب می‌شوند و در روند یادگیری، وزن‌های ارتباطی شبکه بگونه‌ای تنظیم می‌شوند تا خروجی مدل به خروجی مورد نظر نزدیک شود. در یادگیری بدون نظارت بردار آموزش دهنده وجود ندارد و وزن‌ها فقط براساس ورودی‌ها اصلاح می‌شوند. قوانینی که در این دسته قرار می‌گیرند در پاسخ به ورودی شبکه و با کشف همبستگی و خواص آماری بین ورودی‌های مختلف، وزن-های شبکه را اصلاح می‌کنند و باعث تفکیک دسته‌ها و یا کلاس‌های مختلف از یکدیگر می‌شوند. در بکارگیری روش بدون نظارت برای آموزش شبکه‌های عصبی این فرض که تمام الگوهای ورودی دارای ویژگی مشترکی هستند و شبکه قادر می‌باشد این ویژگی‌ها را تنها با استفاده از ورودی‌ها کشف کند، باید در نظر گرفته شود. از روش‌های یادگیری بدون نظارت بیشتر در مسائل طبقه‌بندی و بهینه‌سازی استفاده می‌گردد. بدین صورت که مجموعه‌ای از متغیرها به شبکه ارائه می‌شوند، سپس شبکه با استفاده از جستجوی الگوهای مشابه و یا متفاوت در اطلاعات ورودی، روابط داخلی بین داده‌ها را مشخص می‌نماید. پس از این مرحله با ارائه ورودی‌های جدید کلاس بندی و یا بهینه سازی انجام می‌شود.

الگوریتم آموزش شبکه

آموزش شبکه در گام‌های زیر صورت می‌گیرد (ASCE-I, 2000):

گام ۱- برای وزن‌ها مقادیر تصادفی کوچک اختیار می‌شود.
 گام ۲- چنانچه شبکه همگرا نشود لازم است گام‌های ۳ تا ۱۰ تکرار گردد.
 گام ۳- برای هر زوج آموزشی گام‌های ۴ تا ۹ انجام گیرد.
 گام ۴- هر نرون ورودی $(X_i, i=1, \dots, n)$ ورودی‌های X_i را دریافت نموده و به لایه بعدی (لایه پنهان) انتقال می‌دهد.

گام ۵- در هر نرون لایه پنهان $(Z_j, j=1, 2, \dots, p)$ علائم ورودی وزن‌دار شده با هم جمع می‌شوند.

$$Zin_j = v_{oj} + \sum_{i=1}^n x_i \cdot v_{ij} \quad (4)$$

v_{ij} : وزن‌های اتصالات

V_{oj} : بایاس نرون پنهان j

با بکارگیری تابع محرک علائم خروجی نرون تعیین می‌گردد.

$$Z_j = f(Zin_j) \quad (5)$$

سپس این مقادیر به نرون‌های لایه‌های بعدی (خروجی) انتقال می‌یابند.

گام ۶- در هر نرون خروجی ورودی‌های وزن‌دار شده با هم جمع می‌شوند.

$$Yin_k = W_{ok} + \sum_{j=1}^p Z_j W_{jk} \quad (6)$$

با بکارگیری تابع تحریک علائم خروجی نرون تعیین می‌گردد.

$$Y_k = F(Yin_k) \quad (7)$$

مرحله برگشت خطا در شبکه شامل گام‌های زیر است:

گام ۷- هریک از نرون‌های لایه خروجی $(Y_k, k=1, 2, \dots, m)$ مقادیری را با توجه به ورودی‌های داده شده دریافت می‌کند. در اینجا مقدار خطا بصورت زیر قابل محاسبه می‌باشد:

$$\delta_k = (t_k - y_k) f'(Yin_k) \quad (8)$$

مقدار ΔW_{jk} که بعداً در اصلاح وزن W_{jk} بکار گرفته خواهد شد محاسبه می‌گردد:

$$\Delta W_{jk} = \alpha \cdot \delta_k \cdot Z_j \quad (9)$$

محاسبه مقدار ΔW_{ok} که بعداً در اصلاح W_{ok} بکار گرفته می‌شود:

$$W_{ok} = \alpha \cdot \delta_k \quad (10)$$

α : ضریب میزان آموزش که معمولاً "بین ۰/۰۱ و ۱ می‌باشد.

δ_k : به نرون لایه پایین‌تر فرستاده می‌شود (لایه پنهان)

گام ۸- در هر نرون لایه پنهان $(Z_j, j=1, 2, \dots, p)$ ورودی‌های δ ارسالی از لایه بالاتر با هم جمع می‌گردند.

$$\delta in_j = \sum_{k=1}^m \delta_k \cdot w_{jk} \quad (11)$$

با ضرب در مشتق تابع تحریک عبارت خطا محاسبه می‌گردد.

$$\delta_j = \delta \text{in}_j \cdot f'(Z_{in_j}) \quad (12)$$

محاسبه عبارت اصلاح وزن که در اصلاح وزن V_{ij} بکار گرفته می شود.

$$\Delta V_{ij} = \alpha \cdot \delta_j \cdot x_i \quad (13)$$

محاسبه عبارت اصلاح وزن بایاس که از آن در اصلاح وزن V_{oj} استفاده می شود.

$$\Delta V_{oj} = \alpha \cdot \delta_j \quad (14)$$

اصلاح وزن ها و بایاس ها

گام ۹- برای هر نرون خروجی ($Y_k, k=1,2,\dots,m$) وزن ها و بایاس ها اصلاح می گردند.
 $(j=0,1,\dots,p)$:

$$W_{jk}(\text{new}) = W_{jk}(\text{old}) + \Delta W_{jk} \quad (15)$$

برای هر نرون لایه پنهان ($Z_j, j=1,2,\dots,p$) وزن ها و بایاس ها اصلاح می گردند $i=(0,1,\dots,n)$:

$$V_{ij}(\text{new}) = V_{ij}(\text{old}) + \Delta V_{ij} \quad (16)$$

گام ۱۰- کنترل برای همگرایی شبکه

استاندارد کردن داده ها

توصیه می شود به منظور جلوگیری از کوچک شدن بیش از حد وزن ها در معادله ۳-۱، ورودی های ANNs استاندارد شوند. (Hsu et al., 1995 and Sajikumar and Thandaveswara, 1999). برای استانداردسازی داده ها از رابطه زیر استفاده گردید که ورودی ها را بین ۰/۱ و ۰/۹ استاندارد می نماید و حسن این رابطه امکان بهتر پیش بینی ها خارج از مقادیر حدی داده های دوره آموزش می باشد.

$$N_i = 0.8 * \left[\frac{X_i - X_{\min}}{X_{\max} - X_{\min}} \right] + 0.1 \quad (1-3)$$

که در این رابطه:

N_i : مقادیر استاندارد شده،

X_i : مقادیر واقعی،

X_{\max} : حداکثر مقادیر واقعی

X_{\min} : حداقل مقادیر واقعی می باشد.

در این تحقیق نیز با استفاده از رابطه (۳-۱) کلیه پارامتر های به کار برده شده در شبکه عصبی در دامنه ۰/۱ و ۰/۹ نرمال می شوند.

ورودی های مدل و دوره های آموزش و صحت یابی

انتخاب ورودی های مدل از مراحل مهم در طراحی شبکه های عصبی مصنوعی می باشد. مهم ترین عامل در انتخاب این ورودی ها فیزیک حاکم بر فرآیندی است که می خواهیم توسط شبکه های عصبی مصنوعی مدل کنیم. در این تحقیق ورودی های شبکه عصبی در هر منطقه را موثرترین سیگنال ها که بر اساس روش رگرسیون گیری چندگانه

گام به گام تعیین گردید انتخاب گردید. و سعی شده است که تاثیر فواصل زمانی مختلف در پیش بینی بارش با استفاده از سیگنال های هواشناسی مورد بررسی قرار گیرد.

نهایت اینکه داده های ورودی به دو دسته تقسیم شدند و ۸۰ درصد آنها در مرحله آموزش و ۲۰ درصد باقی مانده در مرحله صحت یابی مورد استفاده قرار گرفتند.

جدول ۱: ایستگاه های استفاده شده برای بررسی دما و بارش (منبع: سازمان هواشناسی)

نام ایستگاه	طول (درجه-دقیقه)	عرض (درجه-دقیقه)	ارتفاع از سطح دریا (متر)
ارومیه	۴۵-۰۵	۳۷-۳۲	۱۳۱۵.۹
تبریز	۴۶-۱۷	۳۸-۰۵	۱۳۹۱

جدول ۲: ایستگاه های استفاده شده برای بررسی دبی (منبع: وزارت نیرو)

نام ایستگاه	طول (درجه-دقیقه)	عرض (درجه-دقیقه)	ارتفاع از سطح دریا (متر)
آذرشهر	۴۵-۵۹	۳۷-۴۵	۱۴۲۵
بابارود	۴۵-۱۴	۳۷-۲۴	۱۲۸۵
دیزج	۴۵-۰۴	۳۷-۲۳	۱۳۲۰
پل بهراملو	۴۵-۳۹	۳۶-۵۸	۲۲۹۸
قره باغ	۴۶-۲۶	۳۶-۱۲	۱۵۲۰
تمر	۴۴-۵۲	۳۸-۰۷	۱۴۱۰
گرد یعقوب	۴۵-۴۲	۳۷-۰۰	۱۲۹۴
آباجالو سفلی	۴۵-۰۸	۳۷-۴۳	۱۲۹۰
موش آباد	۴۵-۱۸	۳۷-۱۰	۱۳۱۰
تازه کند	۴۶-۰۲	۳۶-۵۹	۱۲۹۵
زنجیرآباد	۴۵-۵۷	۳۷-۰۰	۱۲۹۰
بناب	۴۶-۰۳	۳۷-۱۹	۱۳۳۰
نظام آباد	۴۵-۵۷	۳۷-۰۳	۱۲۸۳
قره پاپاق	۴۰-۴۶	۳۶-۰۹	۱۲۹۰
یالقوزآغاج	۴۶-۵۶	۳۸-۱۸	۱۳۰۰

جدول ۳: ایستگاه های استفاده شده برای بررسی نوسان آب دریاچه (منبع: آب منطقه ای آذربایجان غربی)

نام ایستگاه	طول (درجه - دقیقه)	عرض (درجه - دقیقه)	ارتفاع از سطح دریا (متر)
گلمانخانه	۴۷-۱۵	۳۷-۳۶	۱۲۷۵

یافته های تحقیق

عملکرد شبکه عصبی طراحی شده نوسان آب دریاچه ارومیه طی سه دوره (همزمان - تاخیری سه ماهه و تاخیری شش ماهه)

جدول شماره ۴ عملکرد شبکه های عصبی طراحی شده را در پیش بینی نوسان آب دریاچه ارومیه نشان می دهد. همانطور که این جدول مشاهده می شود میزان ضریب تبیین (R) مدل فوق در حالت همزمان برابر ۰/۱۸- و در مدل تاخیری سه ماهه برابر ۰/۲۳- و در مدل تاخیری شش ماهه برابر ۰/۲۶- می باشد. میزان میانگین مربعات خطا (MSE) در حالت همزمان برابر ۲/۲۶ و در مدل تاخیری سه ماهه برابر ۲/۳۹ و در مدل تاخیری شش ماهه برابر ۲/۳۳ می باشد.

جدول ۴: عملکرد شبکه عصبی طراحی شده نوسان آب دریاچه ارومیه طی سه دوره (همزمان - تاخیری سه ماهه و تاخیری شش ماهه)

performance	0				3month				6month			
	MSE	MNSE	MAR	r	MSE	MNSE	MAR	r	MSE	MNSE	MAR	r
sharafkhaneh	2.25	2.82	1.37	0.18	2.39	2.99	1.37	0.23	2.33	2.31	1.36	0.26

عملکرد شبکه عصبی طراحی شده دبی طی سه دوره (همزمان - تاخیری سه ماهه و تاخیری شش ماهه) جدول شماره ۵ عملکرد شبکه عصبی طراحی شده بر دبی را طی سه دوره همزمان ، تاخیری سه ماهه و تاخیری شش ماهه نشان می دهند. همانطور که در جداول مذکور ملاحظه می گردد ، میزان ضریب تبیین (R) مدل فوق در بین ایستگاه های مورد مطالعه بین ۰.۰۳ در ایستگاه گرد یعقوب در حالت تاخیری شش ماهه تا ۰.۴۹ در ایستگاه آباجالوسفلا در حالت تاخیری شش ماهه می باشد. میزان میانگین مربعات خطا (MSE) در ایستگاه یالقوز آقاج در

حالت تاخیری سه ماهه برابر ۳۴۹.۱ پایین تر از سایر ایستگاه ها و در ایستگاه کرد یعقوب در حالت تاخیری شش ماهه برابر ۲۹۲۶.۳۲ بالاتر از سایر ایستگاه ها می باشد.

جدول ۵: عملکرد شبکه عصبی طراحی شده دبی طی سه دوره همزمان، تاخیری سه ماهه و تاخیری شش ماهه

performance station	0				3maonth				6maonth			
	M SE	MN SE	M AR	r	M SE	MN SE	M AR	r	M SE	MN SE	M AR	r
azarshahr	64 8.7	0.92 88	16. 44	0.3 4	68 3.5	0.91 2	17. 61	0.3 5	71 7.4	0.96 6	18. 04	0.3 44
babarod	15 68	1.19 02	25. 47	0.1 32	12 59	0.96 18	24. 35	0.3 66	12 45	0.95 2	23. 6	0.3 72
dizaj	11 11	0.90 02	23. 07	0.4	12 24	0.99 92	24. 07	0.3 47	11 46	0.93 7	21. 42	0.4 02
polebahram lo	10 09	0.98 32	17. 72	0.2 93	99 7.6	0.98 87	18. 78	0.3 39	16 16	1.59 9	21. 28	0.1 4
gharebagh	12 96	1.34 13	25. 36	0.2 06	19 65	2.01 24	33. 08	0.2 29	14 96	1.48 6	26. 91	0.1 24
tamar	77 9.3	1.19 7	20. 17	0.2 29	93 2.4	1.43 39	21. 92	0.1 61	80 8.4	1.25 4	20. 99	0.1 5
gordeyagho b	27 18	1.24 65	31. 08	0.1 45	23 26	1.04 99	28. 66	0.3 05	29 26	1.31 7	29. 83	0.0 36
abajaloso fla	10 55	1.00 51	22. 9	0.2 85	11 46	1.08 54	23. 86	0.2 09	86 2.9	0.80 9	20. 51	0.4 94
moshabad	74 0.3	0.92 25	19. 07	0.3 98	87 4.2	1.08 62	21. 1	0.2 44	78 6.2	0.97 5	18. 87	0.3 57
tazakand	98 2.6	1.01 58	20. 19	0.3 29	10 30	1.05 29	21. 76	0.3 22	13 73	1.40 1	25. 75	0.1 12
zanjirabad	12 05	1.03 11	22. 27	0.3 16	12 45	1.05 91	22. 77	0.4 07	12 98	1.10 2	21. 59	0.1 46
bonab	88 4.9	1.54 52	22. 86	0.0 87	74 3.8	1.28 79	18. 73	0.4 71	69 7.2	1.18 7	18. 99	0.2 75
nezamabad	14 29	1.08 92	22. 4	0.1 71	15 15	1.14 92	24. 86	0.3 98	12 85	0.89 1	19. 67	0.4 02
gharahpapa gh	21 78	1.55 54	30. 79	0.1 03	16 71	1.19 28	24. 66	0.2 13	14 28	1.00 7	23. 42	0.3 73
yalghozeagh aj	37 2.4	1.29 08	14. 06	0.2 31	34 9.2	1.20 61	13. 35	0.2 81	35 0.9	1.11 2	13. 9	0.3 61

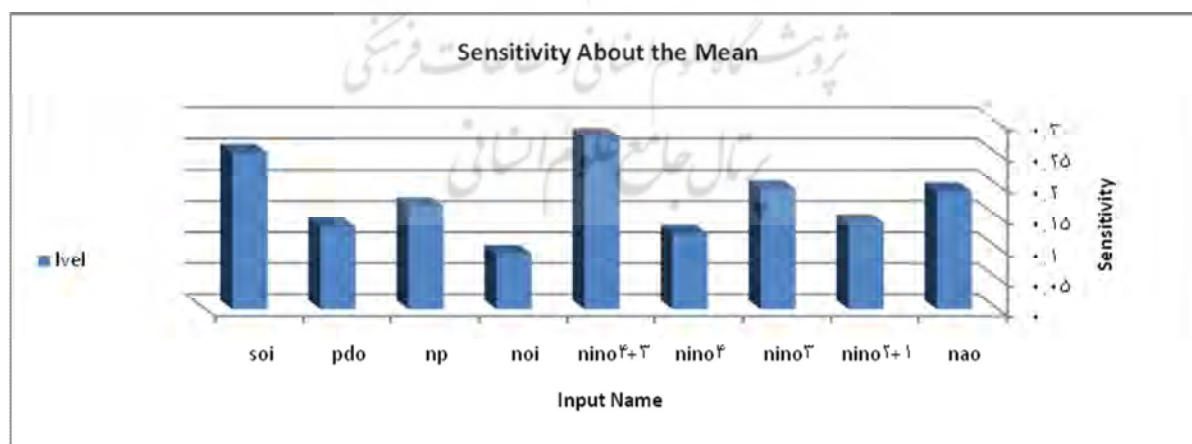
میزان اثرگذاری سیگنال های هواشناسی برنوسان آب دریاچه ارومیه طی سه دوره (همزمان - تاخیری سه ماهه و تاخیری شش ماهه)

همانطور که در جدول شماره ۶ مشاهده می شود بیشترین تاثیر را به ترتیب شاخص 2- , 1-NINO3+4 , NINO1+2 , 3-NINO3 بر نوسان آب دریاچه ارومیه در سه حالت همزمان ، تاخیری سه ماهه و تاخیری شش ماهه دارند. و شاخص 1-NAO , 2-NOI , 3-NP کم اثر ترین سیگنال ها بر نوسان آب دریاچه ارومیه در حالت های هم زمان ، تاخیری سه ماهه و تاخیری شش ماهه می باشند.

جدول ۶: میزان اثرگذاری سیگنال های هواشناسی برنوسان آب دریاچه ارومیه

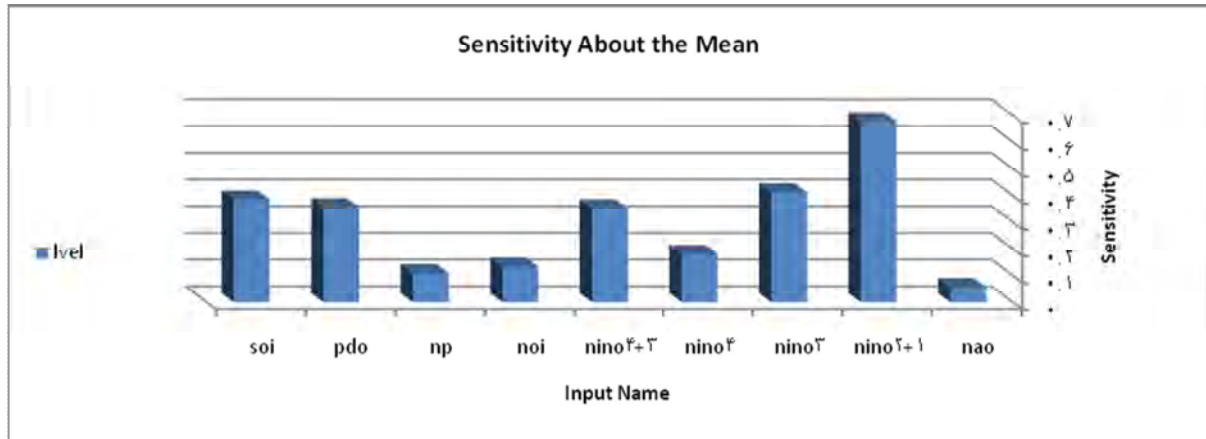
station	time series	nao	nino1+2	nino3	nino4	nino3+4	noi	np	pdo	soi
sharafxhaneh	0	4	6	3	8	1	9	5	7	2
	3	9	1	2	6	5	7	8	4	3
	6	9	3	4	2	1	5	7	6	8

میزان اثرگذاری سیگنال های هواشناسی بر نوسان آب دریاچه ارومیه در ایستگاه شرفخانه در نمودارهای شماره ۱ و ۲ و ۳ پیش بینی میزان اثرگذاری سیگنال های هواشناسی بر نوسان آب دریاچه ارومیه در ایستگاه شرفخانه در هر سه حالت زمانی ارائه گردیده است. با توجه به شکل ۴ در بین سیگنال های مورد مطالعه بیشترین تاثیر به ترتیب مربوط به ۱- NINO3+4 ، ۲- SOI ، ۳- NINO3 ، که تاثیر NINO3+4 و SOI به مراتب بیشتر بوده است ، و کمترین تاثیر مربوط به ۱- NOI ، ۲- NINO4 ، ۳- PDO می باشد.



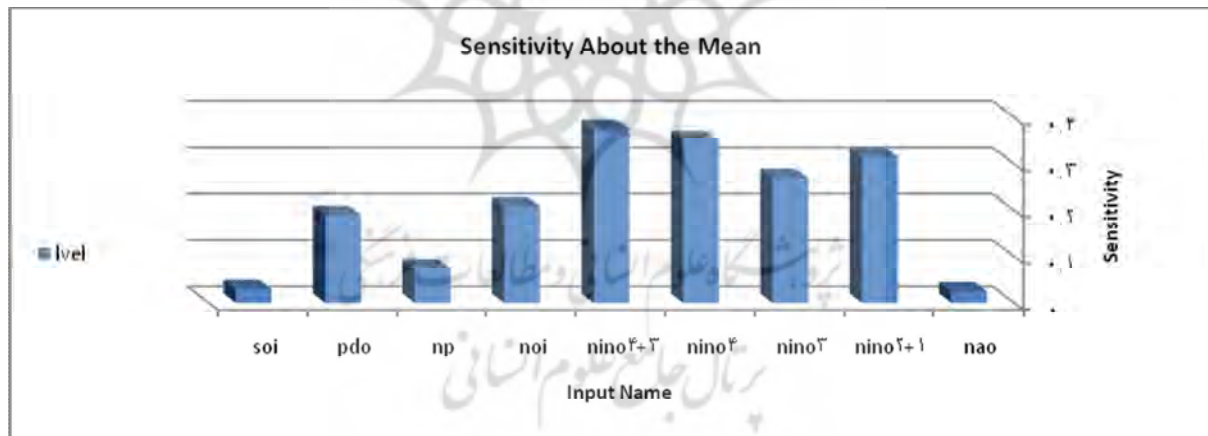
شکل ۴: میزان اثرگذاری سیگنال های هواشناسی بر نوسان آب دریاچه ارومیه با استفاده از مدل همزمان

با توجه به شکل ۵ در بین سیگنال های مورد مطالعه بیشترین تاثیر به ترتیب مربوط به $NINO1+2$ -۲، $NINO3$ ، SOI -۳ که تاثیر $NINO1+2$ به مراتب بیشتر بوده است، و کمترین تاثیر مربوط به NAO -۱، NP -۲، NOI -۳ که تاثیر آن ها بسیار کمتر از دیگر سیگنال ها می باشد.



شکل ۵: میزان اثرگذاری سیگنال های هواشناسی بر نوسان آب دریاچه ارومیه با استفاده از مدل تاخیری سه ماهه

با توجه به شکل ۵ در بین سیگنال های مورد مطالعه بیشترین تاثیر به ترتیب مربوط به $NINO3+4$ -۱، $NINO3$ ، SOI -۲، NAO -۱ و کمترین تاثیر مربوط به NP -۳، NOI -۳، SOI -۲، NAO -۱ که تاثیر آن ها بسیار کمتر از دیگر سیگنال ها می باشد.



شکل ۶: میزان اثرگذاری سیگنال های هواشناسی بر نوسان آب دریاچه ارومیه با استفاده از مدل تاخیری شش ماهه

میزان اثر گذاری سیگنال های هواشناسی بر دبی طی سه دوره (همزمان - تاخیری سه ماهه و تاخیری شش ماهه) همانطور که در جدول شماره ۷ مشاهده می شود بیشترین تاثیر را به ترتیب شاخص $NINO3$ -1، $NINO3+4$ و $NINO1+2$ -3 بر دبی ماهانه در سه حالت همزمان، تاخیری سه ماهه و تاخیری شش ماهه دارند. بطور کلی روند خاصی برای میزان تاثیر گذاری این سیگنال ها مشاهده نمی شود. شاخص NAO -1-2 کم اثرترین سیگنال ها بر بارش در حالت های هم زمان، تاخیری سه ماهه و تاخیری شش ماهه می باشند.

جدول ۷: میزان اثر گذاری سیگنال های اقلیمی بر دبی

station	time series	NAO	NINO 1+2	NINO 3	NINO 4	NINO 3+4	NOI	NP	PDO	SOI
azarshahr	0	9	1	2	8	3	6	5	7	4
	3	7	5	1	6	4	9	3	8	2
	6	4	2	1	5	3	9	7	6	8
babarod	0	7	4	5	6	2	3	1	8	9
	3	8	3	4	5	1	7	9	6	2
	6	2	5	1	3	6	7	8	4	9
dizaj	0	8	4	3	5	6	1	2	7	9
	3	9	3	7	5	4	6	1	8	2
	6	4	1	2	8	9	3	7	5	6
polebahramlo	0	8	2	4	3	6	5	7	1	9
	3	8	3	2	9	1	7	4	5	6
	6	7	1	2	3	5	9	8	6	4
gharebagh	0	9	6	2	8	1	5	3	7	4
	3	9	8	4	1	2	5	7	6	3
	6	4	1	7	8	5	3	2	9	6
tamar	0	1	4	5	9	7	6	2	3	8
	3	7	1	6	4	2	8	9	3	5
	6	4	5	3	6	7	9	2	1	8
gordeyaghob	0	3	5	2	7	1	8	6	9	4
	3	9	6	4	3	7	8	2	5	1
	6	8	5	1	4	7	2	9	3	6
abajalosofla	0	8	3	7	5	1	9	2	4	6
	3	5	9	3	4	2	6	1	8	7
	6	4	2	5	6	7	9	8	3	1
moshabad	0	8	7	3	5	4	1	2	6	9
	3	9	7	5	2	4	6	1	8	3
	6	9	2	1	4	5	6	3	8	7
tazekand	0	9	4	5	2	1	8	6	7	3
	3	9	6	5	4	1	3	2	8	7
	6	9	5	3	2	1	8	4	6	7
zanjirabad	0	2	1	7	4	3	8	5	6	9
	3	8	7	9	2	5	4	1	3	6
	6	7	9	1	3	2	5	4	8	6
bonab	0	8	3	4	1	2	9	7	5	6
	3	9	2	4	8	1	3	6	7	5
	6	2	7	1	5	8	6	9	4	3
nezamabad	0	6	4	2	3	1	7	5	8	9
	3	7	5	3	8	6	9	2	4	1
	6	7	8	5	4	2	9	1	3	6
gharehpapagh	0	3	6	1	8	2	4	9	5	7
	3	8	5	1	9	4	6	7	3	2
	6	5	3	4	8	7	2	6	9	1
yalghozeaghaj	0	8	3	5	7	1	4	6	9	2
	3	7	5	2	6	1	8	4	3	9
	6	7	1	3	4	2	5	6	8	9

نتیجه گیری

در بررسی های انجام شده به منظور کشف روابط بین نوسان آب دریاچه ارومیه و دبی با سیگنال های اقلیمی ، با توجه به محدوده مورد مطالعه و منشا شاخص های اقلیمی ، علاوه بر مطالعه همبستگی بطور همزمان ، حالت های

مختلف تاخیری سه ماهه و شش ماهه نیز در نظر گرفته شد. که نتایج این بررسی ها با در نظر گرفتن شاخص های مختلف اقلیمی در بازه های زمانی همزمان، تاخیری سه ماهه و تاخیری شش ماهه به شرح ذیل ارائه می گردد. با توجه به یافته های تحقیق حاضر می توان اینطور عنوان کرد بین نوسان آب دریاچه ارومیه با سیگنال های اقلیمی (جدول شماره ۴) همبستگی معنا داری وجود ندارد. چون در این نمودار ها تاثیر مستقیم سیگنال ها بر نوسان آب دریاچه مطالعه شده و عوامل انسانی تعدیل کننده مانند سد ها در آن در نظر گرفته نشده است. ولی نمودار های شماره (۱ الی ۳) و (جدول شماره ۶) نشان می دهند که بیشترین تاثیر در حالت هم زمان به ترتیب مربوط به ۱- NINO1+2، ۲- NINO3+4، ۳- NINO4 که تاثیر NINO1+2 به مراتب بیشتر بوده است. بیشترین تاثیر در حالت تاخیری سه ماهه به ترتیب مربوط به ۱- NINO1+2، ۲- NINO3+4، ۳- NINO3 که تاثیر NINO 1+2 به مراتب بیشتر بوده است. بیشترین تاثیر در حالت تاخیری شش ماهه به ترتیب مربوط به ۱- NP، ۲- NINO 3، ۳- NINO 1+2 که تاثیر NINO 3 و NP به مراتب بیشتر بوده است. کمترین تاثیر در حالت همزمان مربوط به ۱- PDO، ۲- NP، ۳- SOI می باشد. کمترین تاثیر در حالت تاخیری سه ماهه مربوط به ۱- NP، ۲- NOI، ۳- NINO 4 می باشد. کمترین تاثیر در حالت تاخیری شش ماهه مربوط به ۱- NAO، ۲- NOI، ۳- NINO 3+4 می باشد. در بررسی تاثیر سیگنال های اقلیمی بر دبی با توجه به یافته های تحقیق حاضر (جدول شماره ۵) می توان اینطور نتیجه گیری کرد که ارتباط معنی داری بین دبی با سیگنال های اقلیمی در اکثر ایستگاه ها وجود دارد. لازم به توضیح است که میزان این همبستگی در نیمی از ایستگاه های مورد مطالعه در مقیاس تاخیری شش ماهه بالا تر از سایر سری های زمانی است. و در اکثر ایستگاه های باقی مانده میزان همبستگی در مدل تاخیری سه ماهه بیشتر از مدل همزمان مشاهده شده است. جدول شماره ۷ و نمودارهای شماره ۴ الی ۱۸ نشان می دهد که بیشترین تاثیر در کل حوضه آبریز دریاچه ارومیه در حالت همزمان به ترتیب مربوط به ۱- NINO3+4، ۲- NINO1+2، ۳- NINO3 تاثیر NINO 3+4 به مراتب بیشتر از دیگر سیگنال ها بوده. و کمترین تاثیر به ترتیب مربوط به ۱- SOI، ۲- NAO، ۳- PDO می باشد. در حالت تاخیری سه ماهه بیشترین تاثیر به ترتیب مربوط به ۱- NINO 3+4، ۲- NP، ۳- NINO3، ۴- SOI که تاثیر NINO 3+4 به مراتب بیشتر از دیگر سیگنال ها بوده. و کمترین تاثیر به ترتیب مربوط به ۱- NAO، ۲- NOI، ۳- PDO می باشد. در حالت تاخیری شش ماهه بیشترین تاثیر به ترتیب مربوط به ۱- NINO3، ۲- NINO 1+2، ۳- NINO4 و کمترین تاثیر به ترتیب مربوط به ۱- NOI، ۲- SOI، ۳- NP می باشد. در انتها می توان گفت که روند معنی داری بین سیگنال های اقلیمی و نوسان آب دریاچه ارومیه وجود دارد.

منابع

- ۱- برهانی داریان، ع، ۱۳۸۷، کاربرد شبکه های عصبی مصنوعی در پیش بینی جریان رودخانه ها با استفاده از شاخص های اقلیمی مطالعه موردی حوضه آبریز نازلوچای، مجله دانشکده فنی دانشگاه تبریز.
- ۲- جلیلی، ش، ۱۳۸۹، تحلیل طیفی سری زمانی تراز دریاچه ارومیه و تاثیر متغیر های اقلیمی و هیدرولوژیکی بر آن، پایان نامه دکتری مهندسی سازه های آبی دانشگاه تربیت مدرس.

- ۳- خوش اخلاق، ف، ۱۳۷۷، پدیده انسو و تاثیر آن بر رژیم بارش ایران، فصلنامه تحقیقات جغرافیایی، شماره ۴۴۷، ص ۱۳۹-۱۲۲.
- ۴- سعدی، ت، ۱۳۹۰، پیش آگاهی وضعیت بارش زیر حوضه های کوهرنگ و بهشت آباد از حوضه کارون شمالی بر اساس پدیده نوسانات جنوبی ال نینو و نوسانات اطلس شمالی، سازمان آب و برق خوزستان.
- ۵- شکیبا، ع، ۱۳۸۹، پیش بینی بارش با استفاده از شبکه های عصبی مصنوعی به منظور مدیریت سیل در ایرانشهر، چهارمین کنگره بین المللی جغرافیدانان جهان اسلام، زاهدان.
- ۶- فتاحی مرج، ا، ۱۳۸۵، پیش بینی فصلی جریان رودخانه های دریاچه ارومیه با استفاده از شاخص های اقلیمی، پژوهش و سازندگی.
- ۷- کوره پزان دزفولی، الف، ۱۳۸۲، تاثیر سیگنال های هواشناسی در پیش بینی تغییرات بارش، پایان نامه کارشناسی ارشد، دانشگاه امیر کبیر.
- ۸- مدرس پور، الف، ۱۳۷۳، ناهنجاری های اقلیمی ایران و ENSO (النینو - نوسانات جنوبی) پایان نامه کارشناسی ارشد فیزیک دریا، دانشگاه آزاد اسلامی واحد تهران شمال.
- ۹- مرکز تحقیقات آب و محیط زیست، ۱۳۸۱، مطالعه رودخانه های مرزی ایران، حوزه آبریز هیرمند، دانشگاه صنعتی شریف.
- ۱۰- ناظم السادات، م.ج، ۱۳۸۰، آیا باران می بارد؟ خشکسالی و بارندگی مازاد در ایران و ارتباط آنها با پدیده ال نینو - نوسان جنوبی، انتشارات دانشگاه شیراز.
- 11-astañeda, C, Herrero, J, Auxiliadora, M, 2005, Landsat monitoring of playalakes in the Spanish Monegros desert, Journal of Arid Environments, Volume 63, Issue 2, Pp, 497-516.
- 12-Bryant, R, C, 1999, Application of AVHRR to monitoring a climatically sensitive playa, Case study: Chott El Djerid, Southern Tunisia. University of Stirling, Scotland.
- 13-Baldwin, C, K, Lall, U, 2000, Dramatic Fluctuation of Devils Lake, North Dakota: Climate Connections and Forecasts Utha Water Research Laboratory, Uta State University, Logan, UT 94322-8200, Pp, 1-24.
- 14-Cullen, H, N, Demenocal, P, B, 2000, North Atlantic Influence on Tigris-Euphrates Stream Flow, Int, j, Climatol, 20 Pp, 853-863.
- 15-Cullen, H, M, Kplan, A, Arkin, P, A, Demenocal, P, B, 2002, Impart of The North Atlantic Oscillation on Middle Eastern Climate and Stream Flow, Climatic Change, 55, Pp, 315-338.
- 16-Dracup, J, A, Kahya, E, 1994, The Relationshippa between U . S Stream Flow and La Nina Events Wather Research, Vol 30, 2133-41.
- 17-Hamlet, A, F, Lettenmaier, D, P, 1999, Columbia River Stream Flow Forecasting Based on ENSO and PDO Climate Signals, Jornal of Water Resources Planning and Management November/December, Pp, 333-341.
- 18-Kahya, E, Dracup, U. S, 1993, Stream Fliw Patterns in Relation to the Elnino/Southern Oscillation Water Resiurces Research, Vol, 29, No, 3, Pp, 2491-2503.

- 19-Mariotti, A, Zeng, N, Lau, K, M, 2002, Euro-Mediterranean Rainfall and ENSO Seasonally Varying Relationship, Geophysical Research Letters, Vol, 29, No, 12, Pp, 59-1-59-4.
- 20-Mendoza M.E., Bocco G, Bravo M, Granados E, L, and Osterkamp W, R, 2006. Predicting Water- Surface Fluctuation Of Continental Lakes: A RS And GIS Based Approach In Central Mexico, Water Resources Management, 291-311.
- 21-Mercier, F, Cazenave, A, Maheu, C, 2002, International Lake Level Fluctuation (1993-1999) in Africa From Topex/Poseidon: Connections with Ocean-Atmosphere interactions over the Indian Ocean , Global and Planetary Changes ,32 , Pp ,141-163.
- 22-Nazemosadat, M, J, Cordery, I, 2000, On the Relationships between ENSO and Autumn Rainfall in Iran, Int, J, Climatol, 20, Pp, 47-61.
- 23-Reis, S, and Yilmaz H, M, 2008, Temporal monitoring of water level changes in Seyfe Lake using remote sensing.
- 24-Stanev, E, V, Peneva, E, I, 2002, Regional Sea Level Response to Global Climatic Change: Black Sea Example, global and Planetary Change, 32, Pp, 33-47.
- 25-Wedgbrow, C, S, Wilby, R, L, Fox, H, R, Hare, G, O, 2002, Prospects for Seasonal Forecasting of Summer Drought and Low River Flow Anomalies in England and Wales, Int, J, Climatol , 22, Pp, 219-236.



پژوهشگاه علوم انسانی و مطالعات فرهنگی
پرتال جامع علوم انسانی



پروہشگاہ علوم انسانی و مطالعات فرہنگی
پرتال جامع علوم انسانی