

تحلیل ساختاری مولفه‌های موثر بر توسعه روستایی با تاکید بر اقتصاد غیررسمی در استان کردستان (مطالعه موردی: مناطق روستایی مرزی شهرستان‌های مریوان و بانه)

مصطفی نانکلی کل آبادی

دانشجوی مقطع دکتری تخصصی جغرافیا و برنامه‌ریزی روستایی، واحد علوم و تحقیقات، دانشگاه آزاد اسلامی، تهران، ایران.

فریده اسدیان^۱

استادیار گروه جغرافیا، واحد علوم و تحقیقات، دانشگاه آزاد اسلامی، تهران، ایران

علیرضا عباسی سمنانی

استادیار گروه جغرافیا، دانشگاه فارابی، تهران، ایران

تاریخ دریافت: ۱۳۹۹/۳/۱۲ تاریخ پذیرش: ۱۴۰۰/۳/۲۹

چکیده

هدف از پژوهش حاضر، بررسی نقش اقتصاد غیررسمی در توسعه روستایی روستاهای واقع در مناطق مرزی شهرستان‌های بانه و مریوان با استفاده از تحلیل معادلات ساختاری است. جامعه آماری پژوهش شامل تمامی ساکنان نواحی روستایی واقع در دو شهرستان بانه و مریوان، در دهستان‌های مرزی این شهرستان‌ها که به صورت مستقیم با مرز در ارتباط هستند، می‌باشد. لذا، چهار دهستان در شهرستان بانه و دو دهستان در شهرستان مریوان هدف نهایی مطالعه حاضر بوده و از بین روستاهای این دهستان‌ها، ۲۷ روستا که در فاصله‌ی حداکثر ۳۰ کیلومتری مرز واقع شده‌اند مورد مطالعه قرار گرفته‌اند. براساس آخرین آمارگیری نفوس و مسکن (۱۳۹۵)، ۹۷۸۸ خانوار در روستاهای هدف پژوهش ساکن هستند. نمونه مورد مطالعه با استفاده از فرمول کوکران و به روش نمونه‌گیری طبقه‌ای تصادفی با انتساب متناسب انتخاب شدند (۳۷۰ سرپرست خانوار). ابزار مورد استفاده در این پژوهش شامل پرسشنامه‌ی محقق ساخته‌ای است که روایی آن به صورت محتوایی (صوری) و سازه‌ای و پایایی آن با استفاده از پایایی ترکیبی مورد تأیید قرار گرفته است. تحلیل داده‌ها از طریق تحلیل همبستگی و الگویابی معادلات ساختاری و با استفاده از نرم‌افزارهای SPSS و AMOS انجام شده است. مدل ارزیابی شده در پژوهش از شاخص‌های برازندگی قابل قبولی برخوردار بود. مدل‌سازی معادلات ساختاری نشان داد، مولفه‌های کیفیت زندگی ($\gamma=0/409$ ، $Z=4/51$)، زیست‌محیطی ($\gamma=0/36$ ، $Z=5/39$)، مهاجرت ($\gamma=0/64$ ، $Z=8/25$)، توانمندی اقتصادی ($\gamma=0/41$ ، $Z=5/64$) و کیفیت کالبدی - فضایی روستا و مسکن آن ($\gamma=0/39$ ، $Z=5/25$) تبیین‌کننده‌ی ۶۸ درصد از تغییرات پراکنش توسعه روستایی هستند.

کلمات کلیدی: اقتصاد غیررسمی، توسعه روستایی، روستاهای مرزی، معادلات ساختاری، استان کردستان.

امروزه میلیون‌ها نفر در سرتاسر دنیا (به ویژه در کشورهای در حال توسعه) در واحدهای اقتصادی مشغول به فعالیت هستند که کوچک بودن مقیاس و حجم عملیات، کاربر بودن روش‌های تولید، شفاف نبودن روابط کار و مهارت‌های اندک شاغلان آن از مهمترین مشخصات این بنگاه‌ها است. این نوع فعالیت‌ها غیررسمی نامیده شده‌اند (کریمی-موغاری و جهان‌تیغ، ۱۳۹۳: ۱۱۶). این نوع فعالیت‌ها علی‌رغم گستردگی و نقش آن در اشتغال و GDP (تولید ناخالص داخلی)، در فهرست تولید ناخالص داخلی ثبت نمی‌شوند (قلی‌پور، ۱۳۸۹: ۱۴) و از آن به عنوان اقتصادی غیررسمی یاد می‌شود.

اقتصادی غیررسمی، یک مفهوم گسترده است که برای توصیف فرم‌های ناامن از فعالیت‌های اقتصادی در کشورهای در حال توسعه جهان استفاده می‌شود. با این حال، رشد و میزان اشتغال غیررسمی در بسیاری از کشورها، راه عملی برای فرار از بیکاری به شمار می‌رود (Henley & Arabsheibani, 2009: 992). به عبارتی، اقتصاد غیر رسمی شامل نیمی یا سه چهارم تمام اشتغال غیرکشاورزی در کشورهای در حال توسعه است؛ اغلب به معنای شرایط اشتغال پایین است و با افزایش فقر همراه است. برخی از ویژگی‌های اشتغال غیررسمی، عدم حفاظت در صورت عدم پرداخت دستمزد، اضافه کار اجباری یا تغییرات اضافی، اخراج بدون اطلاع قبلی و یا جبران خسارت، شرایط کاری ناامن و عدم وجود مزایای اجتماعی مانند حقوق بازنشستگی و بیمه درمانی است. در این بخش اقتصادی غیررسمی و با کیفیت پایین، بیشتر زنان، مهاجران و سایر گروه‌های آسیب‌پذیر که از دست‌یابی به دیگر فرصت‌ها محروم و دامنه‌ی انتخابشان محدود است، اشتغال دارند (ILO, 2017: 1). بدینسان، از پیامدهای مهم رشد و گسترش اقتصاد غیررسمی، بروز و گسترش ظرفیت‌های بسیار برای فساد اقتصادی است؛ هر چند که این پدیده، معلول رواج فساد اقتصادی نیز، است (افراخته و حجی‌پور، ۱۳۹۶: ۴۸).

مرزهای اکثر کشورهای در حال توسعه سطح قابل توجهی از نیاز مردم مرزنشین را از طریق مبادلات مرزی تأمین می‌کند. این گونه مبادلات با وجود غیررسمی و محلی بودنشان، نقش مهمی در مبادلات میان کشورهای همسایه دارند و باعث بهبود زندگی ساکنان نقاط مرزی می‌شوند (عنابتانی و نامدار، ۱۳۹۶: ۲۱۱). در واقع، یکی از مهمترین چالش‌های فراروی امنیت در مناطق مرزی کشورهای در حال توسعه، بیکاری و نبود فرصت‌های شغلی مناسب در این مکان‌هاست. افراد ساکن در این گونه روستاها یک راهبرد را برای معیشت خود انتخاب نمی‌کنند، بلکه با توجه به شرایط و امکانات از راهبردهای مختلفی از جمله مهاجرت و قاچاق کالا استفاده می‌کنند (Rafique & Rogaly, 2003: 360). اقتصاد غیررسمی موجود در مناطق حاشیه‌ای کشور و پیامدهای فضایی آن از جمله موضوعات مهم کشور است. تبعیض و نابرابری در بهره‌مندی از فرصت‌های اشتغال و درآمد در مناطق مرزی و پیامدهای آن نظیر فقر، عدم وجود امنیت، نبود شاخص‌های حداقل کیفیت زندگی، مهاجرت و قاچاق کالا، مهم‌ترین عواملی هستند که بیشتر استان‌های مرزی کشور و ساکنان آن مناطق گرفتار آن می‌باشند (خیرالدین و رازپور، ۱۳۹۳: ۴۶ الف). در این بین، وجود شرایط خاص مناطق مرزی، به ویژه مناطق روستایی مرزی کشور باعث شده که ساکنان آن مناطق تا با توجه به موقعیت مرزی خود، شیوه‌های کسب و کار را متنوع سازند و در برابر قوانین و قواعد رسمی کشور، راه‌های جدید را برای گذران زندگی و امرار معاش خود انتخاب نمایند که این فعالیت‌ها دارای آثار عمیقی بر ساختار اقتصادی، اجتماعی، فرهنگی، کالبدی و فضایی مناطق مورد نظر خواهد بود. بیکاری و نبود فرصت‌های

شغلی مناسب در مناطق روستایی مرزی کشور (به ویژه در مناطق روستایی مرزی استان کردستان به دلیل کوهستانی بودن و عدم توسعه کشاورزی در این مناطق) باعث می شود مردم برای تأمین معاش و گذران زندگی خود به انواع مشاغل کاذب و غیررسمی، که در این شرایط پا به عرصه وجود می گذارند، روی آورند. یکی از فعالیت های غیررسمی در مناطق روستایی واقع در استان های مرزی کشور، رشد مبادلات مرزی غیررسمی (قاچاق کالا) است.

درواقع این شیوه دادوستد علی رغم زیان های اقتصادی بسیار برای کشور، برای ساکنان مناطق مرزی به ویژه روستاییان اهمیت زیادی دارد، چراکه در اغلب موارد تنها منبع درآمدی آنها محسوب می شود (عنابستانی و نامدار، ۱۳۹۵: ۱۱۴). این جریان درآمدهای ارسالی به سوی روستاها، نه تنها نقش مهم در تراز پرداخت ها دارد، بلکه به سرعت در کاهش اثرات فقر نیز مؤثر است (De Hass, 2006: 566). براین اساس می توان گفت، (قاچاق کالا یا) مشاغل غیررسمی جدای از آثار منفی اقتصادی و اجتماعی که دارند، می توانند در مواقع بحرانی که اقتصاد کشور به ویژه در مناطق روستایی مرزی با مشکلاتی مثل فقر، بیکاری، کمبود اشتغال و درآمد روبرو هستند، بخشی از بحران های بیکاری، کمبود اشتغال و درآمد را کاهش داده و همچنین، می تواند به عنوان کاهش دهنده فقر مؤثر باشد (قادرشفق، ۱۳۹۵: ۶). به عبارتی، اینگونه سرمایه گذاری معکوس که در بیشتر کشورهای درحال توسعه به عنوان یک منبع کارآفرینی شناخته می شود، می تواند نقش مؤثری در بهبود ارتباطات اقتصادی - اجتماعی، تقویت روابط بازاری و ارتقای نقش تولیدی روستاها در اقتصاد منطقه ای داشته باشد و به بهبود توسعه اقتصادی روستاها و فرصت های کسب درآمد، توسعه خدمات، تنوع منابع مالی و تولید کمک نماید (Sana and Massey, 2005: 509).

استان کردستان دارای ۲۳۰ کیلومتر مرز مشترک با کشور عراق می باشد که این مرز مشترک در شهرستان های مریوان، بانه، سروآباد و سقز واقع شده است. شهرستان مریوان دارای بیشترین مرز مشترک با کشور عراق (۹۳ کیلومتر مرز مشترک با اقلیم کردستان عراق) است. به صورت کلی فعالیت مبادله کالا در دو معبر مرزی پیران و خانم شیخان در شهرستان مریوان و در شهرستان بانه، در معبر مرزی سیران بند انجام می شود و در این مطالعه نیز روستاهای مرزی شهرستان های بانه و مریوان مورد بررسی قرار می گیرند.

مناطق روستایی شهرستان مرزی در استان کردستان ایران و در همسایگی با اقلیم کردستان عراق، بنا به موقعیت اقتصادی وابسته به مرز، دارای عملکردی با مقیاس ملی در بخش بارانداز کالاهای وارداتی است. نقش جدید منطقه - ای این شهرستان، با توجه به فراوانی کالای مصرفی، بهداشتی، الکترونیکی و لوکس وارداتی از یک سو و مراجعه گردشگران سراسر کشور برای خرید از سوی دیگر، سبب شده است که حجم عظیم مبادلات کالایی زمینه های توسعه منطقه ای را به ویژه در شهرستان بانه در چند سال گذشته فراهم آورد (به دلیل بسته شدن بسیاری از ورودی - های کالای قاچاق در شهرستان مریوان با استفاده از روش های مختلف از جمله احداث خندق).

مطالعه شرایط کنونی اقتصادی مناطق مرزی استان کردستان نشان می دهد که معیشت مردم این شهرستان ها و به ویژه مناطق روستایی به شدت به روندهایی وابسته شده که اساس آنها بر اصولی ناپایدار بنا شده است. اقتصاد غیررسمی مرزی و به تعبیری روشن تر، قاچاق کالا در مرزهای این مناطق بسیاری از مردم جامعه روستایی مورد نظر را به خود وابسته ساخته است، چنانکه تعداد زیادی از آنها در بخش هایی همچون حمل و نقل غیررسمی کالای قاچاق از سلیمانیه عراق به مراکز دپوی سر مرز و سپس، به مراکز شهرستان های مورد نظر و نیز دپوی کالای قاچاق در برخی

روستاهای مرزی فعالیت می‌کنند. البته لازم به ذکر است که در مناطق روستایی مرزی استان کردستان، می‌توان به مشاغل دیگری (خیرالدین و رازپور، ۱۳۹۳: ۲۷ ب) که به شدت وابسته به اقتصاد غیررسمی موجود می‌باشد از جمله خرید و فروش کالای قاچاق در داخل پاساژهای متعدد شهر و نیز خدمات‌رسانی به گردشگران در بخش‌هایی همچون مهمانپذیرها، غذاخوری‌ها، و اسکان گردشگران در خانه‌های شخصی اشاره نمود. بنابراین، براساس آنچه گفته شد، پژوهش حاضر با سعی در پاسخگویی به این سؤال اصلی شکل‌گرفته است که اقتصاد غیررسمی (قاچاق کالا) در توسعه روستای‌های مناطق مرزی شهرستان‌های بانه و مریوان در استان کردستان چه نقشی دارد؟ و آیا این فعالیت در بهبود اوضاع گوناگون اقتصادی، اجتماعی، کالبدی روستاها مؤثر بوده است؟

مبانی نظری

روستا به‌عنوان کوچکترین واحد فضایی و سکونتگاهی، دارای کارکردهای مختلفی است، که نقش‌های اقتصادی به همراه کارکردهای اجتماعی، در تبلور مکانی فضایی آن بسیار مؤثر است؛ بنابراین هر چه کارکردهای روستا گسترده‌تر باشد، پایداری - اجتماعی اقتصادی آن نیز بیشتر تضمین می‌شود (عنابستانی و نامدار، ۱۳۹۵: ۱۱۵). تفاوت‌های فضایی در فرصت‌های اقتصادی، به بروز توانایی‌های متفاوتی در سطح مناطق منجر می‌گردد، به‌گونه‌ای که برخی از روستاها با دارا بودن منابع طبیعی و کشاورزی، با مسائل و مشکلات فراوانی مثل فقر، بیکاری، ضعف زیرساخت‌های مناسب اقتصادی، کمبود فعالیت‌های خدماتی درون‌زا، پایین بودن نرخ بهره‌وری در بخش کشاورزی و بخش تولیدات روستایی از یکسو و تخریب منابع طبیعی از سوی دیگر، مواجه هستند که توسعه روستاها و ایجاد اشتغال پایدار در آن را تا حدودی غیرممکن ساخته است (Byrd et al, 2009: 699). بنابراین، براساس موارد بالا می‌توان عنوان نمود، برای بهره‌برداری مناسب و بهینه از فضاها و جغرافیای کشور به ویژه در مناطق روستایی، تنوع‌بخشی به فعالیت‌های اقتصادی موجود در آن مناطق و همچنین رواج اشکال جدید فعالیت‌های اقتصادی در کنار فعالیت‌های کشاورزی ضروری بوده و به عبارتی لازمی حفظ مناطق روستایی مورد نظر در گروه موارد گفته شده خواهد بود و در صورتی که موارد گفته شده رعایت نشده و هیچ برنامه‌ای برای توسعه مناطق روستایی به ویژه مناطق روستایی مرزی کشور وجود نداشته باشد، بسیاری از ظرفیت‌های و پتانسیل‌های آن مناطق در کشور بدون استفاده گذاشته شده، مشکلات بسیاری را در سطوح مختلف به وجود آورده و موجب (شاطریان و همکاران، ۱۳۹۲: ۱۵۷) افزایش نابرابری‌های فضایی، اجتماعی و اقتصادی در سطح کشور شده است. تجارت غیرقانونی و قاچاق کالا، (که آن را اقتصاد غیررسمی و اقتصاد سایه‌ای می‌نامند)، یکی از پیامدهای توسعه‌ی ناموزون و ناعادلانه‌ی است.

علل و زمینه‌های شکل‌گیری قاچاق کالا متعدد و گوناگون است. برخی از محققان دو مجموعه از عوامل را در پیدایش و گسترش پدیده‌ی قاچاق (اقتصاد سیاه) مهم و مؤثر می‌دانند که این عوامل عبارتند از محدودیت‌های رسمی اقتصادی و ویژگی‌های محیط اقتصادی (عرب‌مازازی، ۱۳۸۴: ۲۵). از میان دلایل ذکر شده برای بروز قاچاق در جامعه می‌توان به این مواردی از قبیل ناهمسازی قیمت در داخل و خارج کشور، وجود تقاضا در داخل، وجود تبلیغات گسترده، خلاءهای اقتصادی، سطح پایین بودن قیمت کالاهای قاچاق در مقایسه با محصولات داخلی، ضعف صنعت و تولید داخل، وجود مرزهای طولانی، بیکاری جوانان در شهرها و روستاهای مرزی، سودآور بودن قاچاق کالا، پایین بودن سطح امنیت اقتصادی، فساد اداری، ضعف قوانین و مقررات مبارزه با قاچاق، ضعف بخش خصوصی و دولتی بودن اقتصاد، محرومیت استان‌ها و شهرهای مرزی اشاره نمود (کهنه‌پوش و جلالیان، ۱۳۹۲: ۶۷).

در دسته بندی کلی عوامل به وجود آورنده ی قاچاق، سه دسته عوامل اقتصادی، سیاسی و فرهنگی - اجتماعی قابل ذکر است. شواهد تجربی، حکایت از آن دارد که هر چه درجه ی توسعه یافتگی کشوری بیشتر باشد، اندازه ی نسبی اقتصاد سیاه آن کشور، کاهش می یابد (Schneider, 2005: 637).

با توجه به نتایج مثبت اقتصادی قاچاق کالا بر روستاهای مناطق مرزی، به عنوان منبعی پردرآمد برای گذران زندگی و افزایش سطح رفاه خانواده و نیز سرمایه گذاری در سایر فعالیت های اقتصادی نظیر خدمات و مسکن، می توان گفت که این پدیده سهم عمده ای در افزایش اشتغال، کاهش بیکاری و اقتصاد خانوارهای روستایی داشته است و تأثیر مثبتی بر روند توسعه روستایی این مناطق می گذارد (کهنه پوشان و جلالیان، ۱۳۹۲: ۶۸). لذا، با توجه به اهمیت و تأثیرگذاری بالای مناطق روستایی کشور بر فرآیند توسعه ملی، رشد و توسعه مناطق روستایی، به یژه مناطق روستایی مرزی می توانند رشد و توسعه مبادلات مرزی را در بر داشته و این عامل نیز محرکی برای افزایش مبادلات رسمی، تثبیت قیمت ها، افزایش اشتغال، درآمد و رفاه ساکنان این مناطق باشد. بنابراین لزوم توجه و تأکید بر رشد و توسعه این نواحی اهمیت و ضرورت زیادی دارد.

کهنه پوش و شایان (۱۳۹۲) در مطالعه ای به بررسی تاثیرات اقتصادی قاچاق کالا بر شهر مریوان از لحاظ درآمد و اشتغال پرداختند و نشان داده اند تاثیرات مثبت و زیاد قاچاق کالا بر میزان اشتغال و درآمد ساکنین شهر مریوان و نیز تأثیر قاچاق کالا بر سایر بخش های اقتصادی منطقه می باشد. همچنین، کهنه پوش و جلالیان (۱۳۹۲) در مطالعه ای به بررسی تأثیر قاچاق کالا بر روستاهای مرزی بخش خاو و میرآباد شهرستان مریوان پرداخته شده و برای رسیدن به این هدف، نقش قاچاق کالا بر تغییر اشتغال، درآمد و تأثیر بر سایر بخش های اقتصاد رسمی مورد تحلیل قرار گرفته شده است. نتایج حاکی از وجود قاچاق گسترده ی کالا در این بخش به علت همجواری با مرز بین المللی عراق می باشد که بر زندگی مردم روستاها در زمینه های اشتغال و درآمد و نیز بر سایر بخش های اقتصادی موجود در این منطقه، تأثیر مثبتی داشته و این اثرات در روستاهای نزدیک تر به مرز شدیدتر است. همچنین، نتایج این تحقیق نشان می دهد که رابطه میان مجموع درآمدهای حاصل از قاچاق کالا و مجموع درآمدهای حاصل از زراعت، باغداری و دامداری دارای همبستگی منفی و معکوس است. به صورت کلی، بیکاری و ضعف فعالیت های اقتصادی در منطقه، مهم ترین دلایل گرایش روستاییان به قاچاق کالا شناسایی شده است.

خیرالدین و رازیپور (۱۳۹۳ الف) در مطالعه ای خود به بررسی پیامدهای اقتصاد غیررسمی و توریسم تجاری بر تحولات کالبدی فضایی شهرستان مرزی بانه پرداختند. نتایج این مطالعه نشان داد، روستاهای شهرستان بانه در نتیجه وجود تجارت مرزی داری رونق قابل قبولی بوده است و این رونق بیشتر در روستاهای نزدیک تر به مرز به دلیل دپو و بارانداز کالاهای قاچاق در آنها قابل مشاهده است. ساکنین این روستاها، تمایل کمتری برای مهاجرت به شهرهای اطراف را از خود نشان داده اند. همچنین، نتایج این مطالعه نشان داد از سال ۱۳۷۵ به بعد، با بازگشت امنیت به منطقه و ثبات آن و تشدید تحولات اقتصاد مرز، جمعیت روستاهایی که در شعاع ۵ کیلومتری مرز عراق قرار دارند بر خلاف سایر نقاط روستایی به شدت رشد کرده اند. عنابستانی و نامدار (۱۳۹۵) در مطالعه ای با هدف شناخت و تشریح آثار و پیامدهای اقتصادی، اجتماعی و کالبدی ایجاد شده از گسترش فعالیت اقتصاد غیررسمی و بازتاب آن بر توسعه سکونتگاه های روستایی واقع در منطقه تجاری ده شیخ شهرستان لامرد، نشان دادند فعالیت غیررسمی

کالاهای وارداتی، در ابعاد اقتصادی، اجتماعی و کالبدی روستاهای منطقه مورد مطالعه اثر معناداری داشته است. به گونه‌ای که زمینه‌های اشتغال و کسب درآمد بالای را در منطقه ایجاد نموده است. همچنین طبق آزمون تحلیل عاملی و فریدمن بیشترین میزان اثرگذاری این نوع از فعالیت‌ها به ترتیب در بحث اثرات اقتصادی، کالبدی و اجتماعی بوده است. عنابستانی و نامدار (۱۳۹۶) در مطالعه‌ای با هدف بررسی مقایسه تطبیقی آثار و پیامدهای اقتصادی، اجتماعی و کالبدی ایجاد شده از گسترش فعالیت اقتصاد غیررسمی و بازتاب متفاوت آن بر توسعه سکونتگاه‌های روستایی واقع در منطقه تجاری ده‌شیخ در استان فارس و گچین در استان هرمزگان، نشان داده‌اند طبق آزمون فریدمن، میانگین عددی هر سه متغیر در روستای ده‌شیخ تقریباً یکسان است و توزیع تقریباً یکسانی دارند؛ اما این میانگین در شاخص‌های روستای گچین اختلاف فاحشی دارند، به گونه‌ای که شاخص اقتصادی بیشترین و شاخص‌های اجتماعی و کالبدی کمترین تأثیرپذیری را داشته‌اند. افراخته و حجی‌پور (۱۳۹۶) در مطالعه‌ای با استفاده از روش کیفی و در چارچوب تحلیل موضوعی دیوی و گیلین به بررسی اقتصاد زباله‌ای در روستاهای پیراشهری جنوب تهران پرداختند. نتیجه این مطالعه نشان داد در کنار رکود بخش رسمی اقتصاد کشور، تقاضای بازار کار، فقر چندبعدی، مرکزیت تهران و مدل حکمروایی سبب شده تا نوعی اقتصاد غیررسمی در قالب اقتصاد زباله‌ای، ساخت یابد. همچنین این اقتصاد غیررسمی علاوه بر اثرات نامطلوب فضایی و عرصه‌ای که عمدتاً متوجه سکونتگاه‌های روستایی پیرامون شهر تهران بوده، منجر به ایجاد رانت بازی‌ها و فسادهایی در بدنه دستگاه‌ها و نهادهای بخش عمومی و تضعیف بخش اقتصاد رسمی شده است.

لبواپاو^۱ و همکاران (۲۰۰۴) در مطالعه‌ای به بررسی آثار اقتصادی اجتماعی تجارت مرزی و تأثیر آن در افزایش استانداردهای سطح زندگی مردم در تجارت مرزی در سه ایالت کشور لائوس پرداختند و نشان دادند تجارت مرزی در افزایش تنوع و کیفیت کالا، ایجاد اشتغال و به‌طور کلی افزایش استانداردهای زندگی این ایالت‌های سه‌گانه مؤثر بوده است. اوکوبا^۲ (۲۰۰۴) در پژوهشی به تحلیل تأثیر مرز بر بازارها در کشور ژاپن با استفاده از مدل جاذبه پرداخته است. در این مطالعه از شاخص چگونگی تمایل تجارت بین منطقه‌ای در مقایسه با تجارت بین‌المللی استفاده شده است. نتایج به این نکته اشاره دارد که تأثیر مرز، بسیار کمتر از کشورهای آمریکا و کانادا است و این تأثیر در فاصله بین سال‌های ۱۹۶۰ تا ۱۹۹۰، سال به سال کاهش یافته است. شهان و ریوسمن^۳ (۲۰۱۳) در مطالعه‌ای به تحلیل رابطه مهاجرت، ساختار شغلی و اقتصاد غیررسمی برای مناطق شهری مکزیک (۲۰۰۰-۱۹۷۰) پرداختند. نتایج این مطالعه نشان داد خانواده‌های باتجربه مهاجرت، تمایل بیشتری به شرکت در بخش غیررسمی دارند و تنها ۱۰ درصد در بخش رسمی مشغول می‌شوند. این تمایل بیشتر در بخش‌هایی با اقتصاد پویا دیده می‌شود.

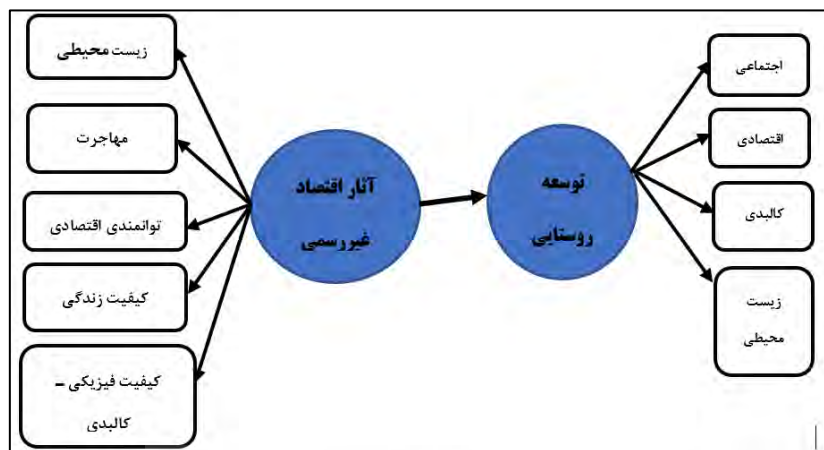
در جمع‌بندی مطالب ذکر شده درباره ادبیات سابق موضوع این‌گونه استنباط می‌شود که بیشتر تحقیقاتی که در این خصوص انجام شدند، به علل شکل‌گیری و رواج و گسترش پدیده قاچاق به عنوان یکی از مهمترین فعالیت‌های غیررسمی ساکنان مستقر در نوار مرزی کشورها پرداخته‌اند و از جمله مهمترین این علل و عوامل را بیکاری، نبود فرصت‌های شغلی و محرومیت و دورافتادگی این مناطق ذکر کرده‌اند همچنین اکثریت نتایج پژوهش‌های صورت

¹ Leebouapao

² Okubo

³ Sheehan & Riosmena

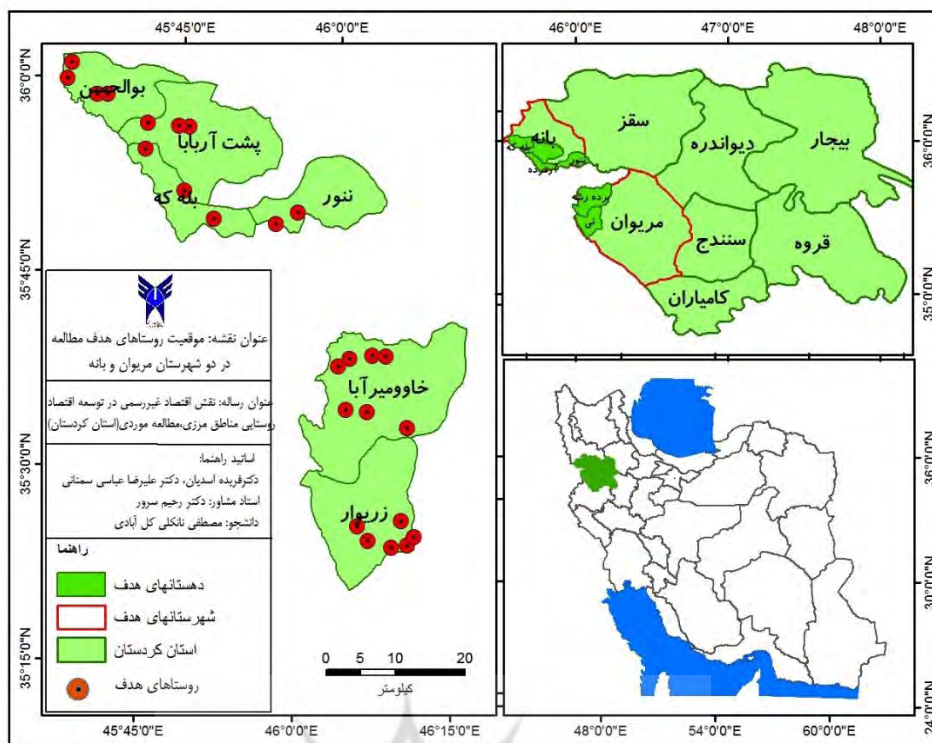
تگرفته بیان کرده اند که این فعالیت ها (قاچاق کالا) موجب رونق اقتصادی، اشتغال زایی و در کل بهبود کیفیت زندگی در این مناطق شده است. پژوهش حاضر نیز علاوه بر بررسی آثار و پیامدهای این فعالیت ها و دلایل شکل گیری و رواج آن، سعی در بررسی علی آثار این فعالیت ها بر توسعه روستایی مناطق مورد نظر شده که در تحقیقات گذشته کمتر به این موضوع پرداخته شده است.



شکل ۱. مدل مفهومی تحقیق

معرفی منطقه

محدوده مورد مطالعه شامل دو بخش از دهستان های دو شهرستان مریوان و بانه واقع در استان کردستان می باشد. دهستان های زیریوار و خاوومیرآباد واقع در غرب شهرستان مریوان یکی از محدوده های مورد مطالعه است. میزان فاصله ی این محدوده با مرز عراق، به طور متوسط کمتر از ۱۰ کیلومتر است. دهستان های مورد مطالعه در شهرستان مریوان دارای طول و عرض جغرافیایی بین ۳۵ درجه و ۲۱ دقیقه تا ۳۵ درجه و ۴۸ دقیقه عرض شمالی و ۴۵ درجه ۵۸ دقیقه تا ۴۶ درجه و ۸ دقیقه طول شرقی نصف النهار گرینویچ هستند. براساس آخرین آمار نفوس و مسکن (۱۳۹۵) دهستان زیریوار و خاوومیرآباد دارای جمعیتی برابر با ۱۹۶۹۶ نفر (۵۴۰۲ خانوار) بوده که از این مقدار ۱۰۱۸۳ نفر را مرد و ۹۵۱۳ نفر را زن تشکیل می دهند. به طور کلی در این دهستان ها ۹۹ روستای بالای ۱۰ خانوار وجود دارد. بخش دوم مطالعه حاضر واقع در شهرستان بانه بوده که شامل دهستان های بوالحسن، پشت آربابا، نور و بلکه می باشد. میزان فاصله ی روستاهای واقع در این بخش از دهستان های شهرستان بانه با مرز عراق، به طور متوسط کمتر از ۳۰ کیلومتر است. دهستان های مورد مطالعه در شهرستان بانه دارای طول و عرض جغرافیایی بین ۳۵ درجه و ۴۹ دقیقه تا ۳۶ درجه و ۴۸ دقیقه عرض شمالی و ۴۵ درجه ۳۵ دقیقه تا ۴۶ درجه و ۱۰ دقیقه طول شرقی نصف النهار گرینویچ هستند. براساس آخرین آمار نفوس و مسکن (۱۳۹۵)، این دهستان ها دارای جمعیتی برابر با ۱۶۱۵۲ نفر (۴۳۷۶ خانوار) بوده که از این مقدار ۸۳۰۰ نفر را مرد و ۷۸۵۲ نفر را زن تشکیل می دهند. به طور کلی در این دهستان ها ۶۲ روستای بالای ۱۰ خانوار وجود دارد.



شکل ۲. موقعیت روستاهای هدف مطالعه در دو شهرستان مریوان و بانه نسبت به کشور

منبع (سازمان جغرافیایی نیروهای مسلح)

یافته‌های پژوهش

تحقیق حاضر از لحاظ هدف، از نوع تحقیقات کاربردی محسوب می‌گردد. از سوی دیگر، با توجه به نحوه گردآوری داده، این تحقیق در زمره پژوهش‌های توصیفی (غیرآزمایشی) طبقه‌بندی می‌شود. از میان روش‌های گوناگون پژوهش‌های توصیفی، روش انجام این تحقیق، از نوع پژوهش‌های همبستگی که به‌طور مشخص مبتنی بر مدل معادلات ساختاری است. تکنیک‌های آماری گوناگون برای پژوهش‌های همبستگی عبارت از روش تحقیق همبستگی دو متغیری، تحلیل ماتریس کوواریانس (شامل تحلیل عاملی و مدل معادلات ساختاری) هستند. در این مطالعه برای جمع‌آوری ادبیات موضوع و پیشینه‌ی تحقیق، از مطالعات کتابخانه‌ای و مقالات و تحقیقات مرتبط با موضوع پژوهش و برای بخشی دیگر از اطلاعات مورد نیاز با استفاده از پرسشنامه و به صورت میدانی استفاده شده است. لازم به توضیح است که ابزار پرسشنامه در این مطالعه شامل سه بخش اصلی می‌باشد. بخش اول پرسشنامه به بررسی ویژگی‌های جمعیت شناختی افراد مورد مطالعه، از قبیل سن، جنسیت، میزان تحصیلات و میزان سابقه‌ی خدمت پرداخته شده، در بخش دوم پرسشنامه آثار اقتصاد غیررسمی، که در واقع همان متغیرهای مستقل مطالعه هستند، در پنج قسمت کیفیت زندگی (و مشارکت اجتماعی عمومی)، زیست محیطی، تمایل به مهاجرت، توانمندی اقتصادی روستاییان (و اشتغال و درآمد)، کیفیت کالبدی - فیزیکی روستا و مسکن آن (جدول ۲)، و در بخش پایانی پرسشنامه وضعیت تأثیرپذیری شاخص‌های توسعه روستایی (متغیر وابسته) مناطق مورد مطالعه در چهار قسمت اصلی اقتصادی، اجتماعی، زیست محیطی و کالبدی (جدول ۳) مورد بررسی و سنجش قرار گرفته است. لازم به ذکر است، در متغیر مهاجرت، تمامی گویه‌های مورد بررسی که دارای جهت منفی هستند، در هنگام دسته‌بندی اطلاعات

و وارد کردن آنها به نرم افزار ری کد شده و با سایر متغیرها هم جهت شده اند. در این مطالعه، برای تعیین روایی ابزار تحقیق، از روایی محتوایی و روایی سازه استفاده شده است. اعتبار محتوایی ابزار تحقیق با استفاده از نظرات اعضای هیئت علمی دانشگاه تأیید گردید. همچنین، به منظور بررسی پایایی ابزار مورد نظر نیز از پایایی ترکیبی استفاده شد. جامعه آماری پژوهش حاضر شامل تمامی ساکنان نواحی روستایی واقع در دو شهرستان بانه و مریوان که در دهستان های مرزی این شهرستان ها واقع هستند. به عبارتی دهستان های واقع در شهرستان های مورد نظر باید به صورت مستقیم با مرز در ارتباط باشند. بنابراین همان طور که جدول ۱ مشاهده می شود چهار دهستان در شهرستان بانه و دو دهستان در شهرستان مریوان هدف نهایی مطالعه حاضر بوده و از بین روستاهای این دهستان ها، ۲۷ روستا که در فاصله ی حداکثر ۳۰ کیلومتری مرز واقع شده اند مورد مطالعه قرار گرفته اند. براساس آخرین آمارگیری نفوس و مسکن (۱۳۹۵)، ۹۷۸۸ خانوار در روستاهای هدف مطالعه حاضر ساکن هستند (جدول ۱). در پژوهش حاضر برای تجزیه و تحلیل داده ها از دو روش آمار توصیفی (فراوانی، درصد فراوانی، میانگین و انحراف معیار) و آمار استنباطی (تحلیل همبستگی، رگرسیون و مدل معادلات ساختاری) استفاده شده است. در این راستا برای افزایش دقت در تجزیه و تحلیل داده ها از نرم افزارهای مرتبط نظیر SPSS و AMOS استفاده شده است.

جدول ۱. تعداد خانوارهای روستاهای نمونه و پرسشنامه تعلق گرفته به آنها

شهرستان	دهستان	نام روستاهای هدف	تعداد خانوار	درصد خانوار	تعداد نمونه انتخابی
بانه	بوالحسن (۱۵۷۱ خانوار)	آلوت	۲۴۰	۵/۲	۱۹
		انجیر ابراهیم شمالی	۸۱	۱/۷۵	۶
		بوالحسن	۳۴۷	۷/۵	۲۸
		سرسول	۷۶	۱/۶۴	۶
	پشت آریابا (۱۲۳۹ خانوار)	تاژیان	۶۵	۱/۴	۱۲
		نیروان	۶۰	۱/۳	۱۲
		تاژان	۶۵	۱/۴	۱۲
		توکل	۵۵	۱/۲	۱۱
	نور (۹۱۷ خانوار)	نور	۱۷۸	۳/۸۵	۲۳
		اشترآباد	۴۷	۱/۰۱	۶
		هنگه ژال	۴۵	۰/۹۷	۶
		کنده سوره	۱۹۵	۴/۲۲	۱۲
بله که (۶۴۹ خانوار)	بلکه	۱۸۶	۴/۰۳	۱۱	
	بانوان	۳۷	۰/۸	۳	
	ساوجی	۲۹۸	۶/۴۵	۲۹	
مریوان	خاوومیرآباد (۲۶۸۲ خانوار)	قلقله	۱۳۴	۲/۹	۱۳
		میرگه دریژ	۵۷	۱/۲۳	۶
		برده رشه	۱۹۸	۴/۳	۱۹
		سیف سفلی	۱۲۶	۲/۷۳	۱۲
		جشنی آباد	۱۰۵	۲/۲۷	۱۰

۱۱	۲/۵۵	۱۱۸	سعدآباد	زریوار (۲۷۲۰ خانوار)	جمع کل
۹	۳/۹	۱۸۰	اسکل سفلی		
۱۱	۴/۳۵	۲۰۱	سیاناو		
۱۲	۴/۸	۲۲۲	ویسه		
۴	۱/۶	۷۴	کال علیا		
۲۵	۱۰/۰۳	۴۶۳	وله‌زیر		
۴۱	۱۶/۵۱	۷۶۲	نی		
۳۷۰	۱۰۰	۴۶۱۵	۲۷	۹۷۸۸	

منبع: (آمار نفوس و مسکن استان کردستان، ۱۳۹۵)

جدول ۲. شاخص‌ها و مولفه‌های مورد بررسی در زمینه اقتصاد غیررسمی

شاخص	مولفه‌ها
کیفیت زندگی (و مشارکت عمومی)	تغییر در شیوه‌های زندگی اجتماعی روستایی، افزایش سطح بهداشت عمومی خانوار، افزایش سطح رفاه خانوار، ایجاد علاقه به استفاده از تکنولوژی‌های نوین در خانوار، هماهنگ شدن فرم و قالب مسکن با نیازهای خانوار، افزای رضایت از مساحت واحد مسکونی، افزایش مشارکت در امور روستایی، افزایش مشارکت در تصمیم‌گیری‌های مربوط به امور جاری روستا، افزایش سطح دانش و اطلاعات عمومی، اطلاع از سلائق مصرف‌کنندگان محصولات مختلف، استحکام ارتباطات اجتماعی بین خانوارهای روستایی،
زیست محیطی	دفع بهداشتی پساب و فاضلاب خانوار، جدا شدن محل استقرار احشام و محل سکونت خانوار، افزایش رعایت اصول بهداشتی در خانوارها، کاهش آسیب‌های زیست محیطی از طرف روستاییان، کاهش استفاده نادرست از منابع طبیعی روستا
تمایل به مهاجرت*	کاهش روند مهاجرت از روستا به شهر، بازگشت مهاجرین روستا، افزایش امید به آینده و ماندن در روستا، افزایش علاقه جوانان به ماندن در روستا، افزایش حس تعلق مکانی
توانمندی اقتصادی (و اشتغال و درآمد)	بهبود کلی وضعیت اقتصادی خانوار، افزایش پس‌انداز خانوار، خود اتکایی اقتصادی خانوار، کاهش احساس فقر در خانوار، افزایش تسهیلات رفاهی در خانوار، کاهش نقش واسطه‌ها، پیدایش فرصت‌های جدید اشتغال، بهبود در ثبات شغلی، رضایت از شغل، رضایت از درآمد، امید به آینده شغلی
کیفیت فیزیکی - کالبدی روستا و مسکن آن	بهبود کیفیت ساخت‌وساز مسکن روستا، بهبود کیفیت مصالح مورد استفاده در روستا، افزایش استحکام و ایمنی مسکن، بهبود کیفیت زیرساخت‌های خدماتی - عمومی، استفاده از مصالح تزئینی در مسکن روستا، ایجاد تسهیلات بهداشتی عمومی در روستا، افزایش تسهیلات رفاهی در روستا، ایجاد زیرساخت‌های لازمه در روستا، افزایش کیفیت زیرساخت‌های موجود در روستا، رعایت حریم معابر اصلی در زمان ساخت‌وساز

منبع: (یافته‌های تحقیق، ۱۳۹۷) * این متغیر به دلیل داشتن شکلی منفی، تمامی متغیرهای منفی ریکد شده و همجهت با سایر متغیرها شده است.

جدول ۳. شاخص‌ها و مولفه‌های مورد بررسی در زمینه توسعه روستایی

شاخص	مولفه‌ها
اقتصادی	بهبود کلی وضعیت اقتصادی روستا، خود اتکایی اقتصادی روستا، تغییر احساس کلی فقر در روستا، استفاده از تسهیلات رفاهی در روستا، تقویت نهادهای مالی اعتباری خرد محلی، افزایش کمک‌های مالی عمومی برای بخش عمران روستایی، کاهش بیکاری، افزایش اشتغال در بین زنان روستایی، افزایش سطح درآمد کلی روستا
اجتماعی	افزایش مشارکت عمومی روستاییان، کاهش مهاجرت و افزایش مهاجرت معکوس، یادگیری مهارت‌های جدید اقتصادی، افزایش سطح رفاه کلی خانوارهای روستایی، افزایش امید به زندگی در بین روستاییان، افزایش رضایت‌مندی از زیرساخت‌های خدماتی - عمومی روستا
کالبدی	بهبود کیفیت ساخت‌وساز مسکن روستا، افزایش نظارت بر ساخت‌وساز مسکن، افزایش رعایت قوانین مربوط به ساخت و ساز در

روستا، افزایش استحکام و ایمنی مساکن روستا، هماهنگ تر شدن فرم و شکل مساکن با نیازهای روستاییان، بهبود کیفیت فیزیکی و کالبدی روستا، افزایش کیفیت زیرساخت های خدماتی (جاده، آب لوله کشی)	
دفع بهداشتی فاضلاب روستا، افزایش سطح بهداشت عمومی روستا، وضعیت استفاده از منابع طبیعی، جمع آوری زباله های روستا، دفن بهداشتی زباله ها و فضولات حیوانی روستا، وضعیت آلودگی های محیطی روستا،	زیست محیطی

منبع: (یافته های تحقیق، ۱۳۹۷)

یافته های پژوهش

- یافته های توصیفی

بر اساس نتایج به دست آمده، میانگین سنی روستاییان مورد مطالعه (۷۵ درصد مرد و ۲۵ درصد زن) برابر با ۳۶/۹۴ سال بوده و اکثریت آنها در رده سنی ۳۵ تا ۴۰ سال قرار دارند. علاوه بر این ها، کمترین و بیشترین سن مربوط به پاسخگویان، ۲۵ و ۵۳ سال بود. نتایج بررسی وضعیت تحصیلات روستاییان مورد مطالعه نشان داد، سطح تحصیلات اکثریت پاسخگویان (۵۲ درصد) در حد ابتدایی است. همچنین، ۲۲ درصد سطح خواندن و نوشتن، ۱۴ درصد دارای مدرک دیپلم و ۱۰ درصد از روستاییان مورد مطالعه نیز دارای مدرک دانشگاهی (بالتر از دیپلم) بودند. همچنین، بر اساس نتایج به دست آمده، میانگین سابقه کاری افراد مورد مطالعه (در زمینه اقتصاد غیررسمی یا قاچاق کالا) برابر با ۱۱/۳۸ سال بوده و اکثریت آنها در رده ۵ تا ۱۰ سال به لحاظ سابقه اشتغال قرار دارند. به صورت کلی نتایج نشان داد، بیش از ۸۵ درصد از افراد مورد مطالعه دارای فعالیتی در زمینه قاچاق کالا (اقتصاد غیررسمی) می باشد که این وضعیت بستگی به فاصله ی روستا تا مرز دارد. به عبارتی در بعضی از روستاها مانند میرگه دریز، هنگه ژال و الوت تقریباً تمامی افراد مورد مطالعه عنوان کرده اند که به صورت تمام وقت (شغل اصلی) یا پاره وقت (شغل جانبی) در زمینه انتقال کالا (قاچاق کالا) فعالیت می کنند.

- همبستگی بین متغیرهای مستقل و وابسته

جدول ۴ نشان می دهد که همبستگی مولفه های اقتصاد غیررسمی و متغیر وابسته (توسعه روستایی) در حد بالایی هستند. یافته ها حاکی از وجود رابطه ی مثبت و معنادار مولفه های پنج گانه اقتصاد غیررسمی با توسعه روستایی در روستاهای مرزی منتخب در شهرستان بانه و مریوان می باشد. در این بین، رابطه ی بین مولفه ی توانمندی اقتصادی و توسعه روستایی بیشترین همبستگی (۰/۵۰۶) در سطح ۰/۰۱ خطا را دارد. به عبارتی دیگر، اقتصاد غیررسمی در روستاهای مورد مطالعه از طریق تأثیرگذاری بر روند مهاجرت باعث توسعه روستاهای مورد نظر خواهد شد.

جدول ۴. ماتریس ضرایب همبستگی بین متغیرهای پژوهش

متغیر	۱	۲	۳	۴	۵	۶
۱- توسعه روستایی	۱					
۲- کیفیت زندگی	۰/۴۵۲**	۱				
۳- زیست محیطی	۰/۳۱۲**	۰/۲۰۹**	۱			
۴- مهاجرت	۰/۴۹۸**	۰/۳۹۷**	۰/۲۴۱**	۱		
۵- کیفیت کالبدی - فیزیکی روستا و مساکن آن	۰/۴۰۷**	۰/۴۰۳**	۰/۲۶۷**	۰/۳۰۹**	۱	
۶- توانمندی اقتصادی	۰/۵۰۶**	۰/۴۱۷**	۰/۲۰۷**	۰/۵۰۷**	۰/۴۹۸**	۱

منبع: (یافته‌های تحقیق، ۱۳۹۷) $P < 0/01^{**}$

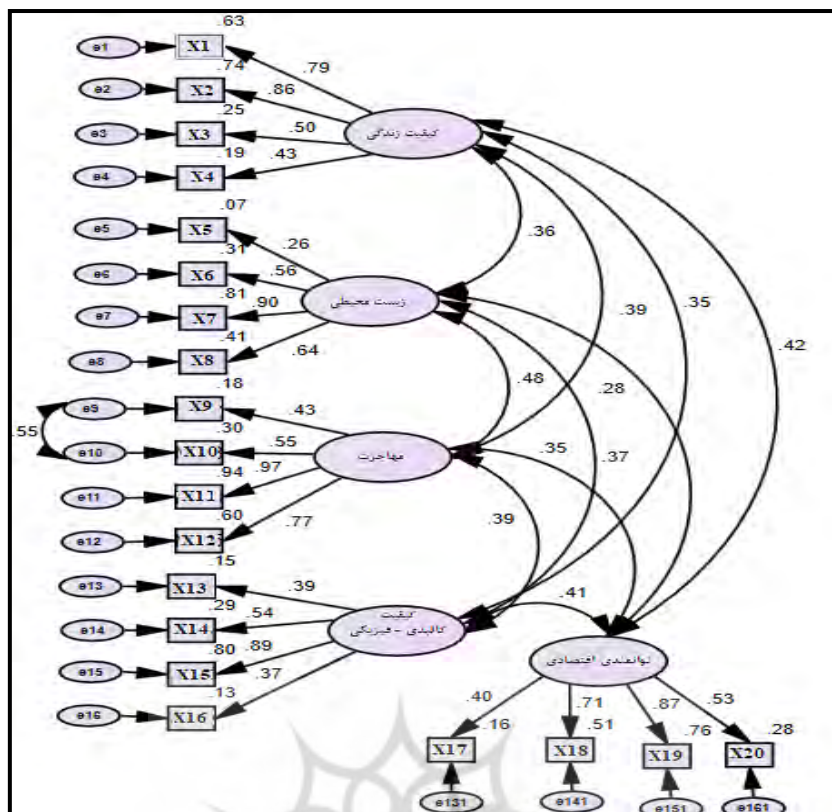
- تحلیل عاملی تأییدی و سنجش اعتبار مقیاس‌ها

به منظور ارزیابی مدل اندازه‌گیری متغیرهای نهفته پژوهش، از تحلیل عاملی تأییدی (CFA) استفاده شد (شکل ۲). بدین منظور جهت ایجاد و سنجش اعتبار پنج زیرمقیاس کیفیت زندگی (و مشارکت اجتماعی عمومی)، زیست محیطی، تمایل به مهاجرت، توانمندی اقتصادی روستاییان (و اشتغال و درآمد)، کیفیت کالبدی - فیزیکی روستا و مسکن آن به عنوان مؤلفه‌های نهفته‌ی اقتصاد غیررسمی در مناطق روستایی مرزی مورد مطالعه در شهرستان‌های بانه و مریوان، در ابتدا پنج مدل تحلیل عاملی تأییدی یک عاملی در محیط نرم‌افزار Amos Graphics ترسیم و مورد تحلیل قرار گرفت. نتایج نشان می‌دهد، مقادیر میانگین واریانس استخراج شده (AVE) برای پنج عامل پنهان مورد مطالعه بالاتر از ۰/۵ است. علاوه بر این، نتایج مطالعه نشان داد که مقادیر پایایی ترکیبی بدست آمده برای پنج عامل مورد بررسی در قالب مدل اندازه‌گیری، بالاتر از ۰/۷ بودند. به طور کلی، با توجه به نتایج بدست آمده براساس این معیارها، می‌توان عنوان کرد که ابزار تحقیق از روایی همگرایی مناسبی (همگرایی درونی بالایی بین گویه‌های مورد مطالعه) برخوردار است. در مورد پایایی ابزار تحقیق نیز از آنجا که مقادیر پایایی ترکیبی به دست آمده برای متغیرهای پنهان (مکنون) بالاتر از ۰/۷ بود، لذا می‌توان عنوان کرد که ابزار تحقیق دارای پایایی مناسب است. شاخص‌های برازندگی استفاده شده در جدول ۵ در واقع معیارهایی برای تأیید مدل‌های نظری (مدل اندازه) تدوین شده با استفاده از اطلاعات میدانی گردآوری شده در این مطالعه است. همان‌طور که در جدول ۵ مشاهده می‌شود، برازش مدل در سطح قابل قبولی بوده و روابط منطقی بین متغیرهای مورد مطالعه برقرار است. بنابراین، زمینه برای تدوین و ارزیابی مدل اصلی تحقیق فراهم است.

جدول ۵. نتایج میزان انطباق مدل اندازه‌گیری با شاخص‌های برازندگی

شاخص‌های برازش		مدل‌های اندازه‌گیری					زیرمقیاس‌ها
RMSEA	PRATIO	GFI	CFI	RMR	IFI	X^2/df	
۰/۰۶۱	۰/۵	۰/۹۱	۰/۹۹	۰/۰۷۲	۰/۹۱	۱/۶۵	کیفیت زندگی
۰/۰۷۱	۰/۳۳۳	۰/۹۳	۰/۹۹	۰/۰۷۱	۰/۹۹	۰/۹	زیست محیطی
۰/۰۷	۰/۵۵	۰/۹۱	۰/۹	۰/۰۷۵	۰/۹۱۹	۱/۰۲	مهاجرت
۰/۰۷	۰/۶۴	۰/۹۱۵	۰/۹۸	۰/۰۷۴	۰/۹۲۹	۰/۸۹	کیفیت کالبدی - فیزیکی
۰/۰۷	۰/۵	۰/۹۲۱	۰/۹۶	۰/۰۷۱	۰/۹۲	۱/۵۳	توانمندی اقتصادی
$\leq 0/08$	۰-۱	$0/9 \leq$	$0/9 \leq$	$\leq 0/08$	$0/9 \leq$	≤ 3	معیار پیشنهاد شده

منبع: یافته‌های تحقیق، ۱۳۹۷



شکل ۲. تحلیل عاملی تأییدی با نمایش بارهای استاندارد شده

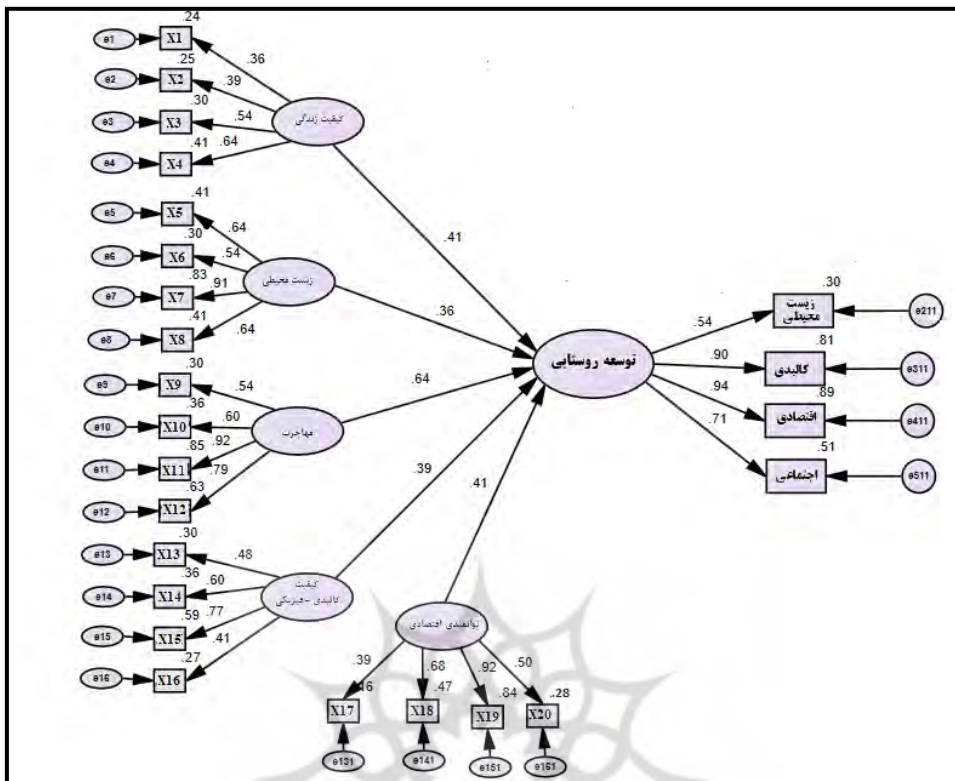
- برازش کلی مدل

پس از اجرای تحلیل عاملی تأییدی مرتبه اول، در این بخش با توجه به اثرات علی در مدل مفهومی پژوهش و به منظور بررسی معناداری اثر هر یک از متغیرهای پنهان اصلی و نیز رتبه بندی این متغیرها براساس میزان تأثیر آنها در تشکیل و تبیین سازه‌ی اصلی اثرات شاخص‌های اقتصاد غیررسمی تأثیرگذار بر توسعه روستایی روستاهای مرزی شهرستان‌های بانه و مریوان، از روش مدل سازی معادلات ساختاری در قالب برازش کلی مدل استفاده شد. مدل ساختاری روابط بین متغیرهای نهفته پژوهش با نمایش بارهای عاملی استاندارد شده و شاخص‌های برازندگی پس از اصلاح در شکل ۳ نشان داده شده است. الگوی معادلات ساختاری مؤید این است که شاخص‌های نیکویی برازش نیز مدل را برازش می‌کند. از سویی، مقدار کای دو بر درجه آزادی مقدار مناسبی دارد. از سوی دیگر، مقدار شاخص برازندگی، شاخ نرم نشده برازندگی، برازندگی فزاینده، و شاخص برازندگی تطبیقی بالاتر از ۹۰ هستند که مقدار مناسبی دارد. مقدار ریشه میانگین مجذور خطای تقریب کمتر از ۰/۰۵ و در مجموع مدل، برازش خوبی دارد. به صورت کلی، نتایج میزان انطباق مدل ساختاری کل با شاخص‌های برازندگی در جدول ۶ قابل مشاهده است.

جدول ۶. نتایج میزان انطباق مدل ساختاری کل با شاخص‌های برازندگی

شاخص‌های برازش							مدل‌های اندازه‌گیری
RMSEA	PRATIO	GFI	CFI	RMR	Sig	X ² /df	زیرمقیاس‌ها
۰/۰۵۱	۰/۶۳	۰/۹۳۶	۰/۹۶	۰/۰۷۶	۰/۹۲	۰/۸۱۵	مقادیر تجربی مدل

منبع: یافته‌های تحقیق، ۱۳۹۷



شکل ۳. برآوردهای استاندارد ضرایب مسیر در مدل ساختاری نهایی

همان‌طور که در شکل ۳ مشاهده می‌شود، علاوه بر اثرهای مستقیم متغیرهای مشاهده شده (X_i ها) بر زیرمقیاس‌های مربوطه (پنج زیرمقیاس)، مدل ساختاری نهایی بدست آمده شامل ضرایب مربوط به اثرهای مستقیم پنج زیرمقیاس کیفیت زندگی، زیست محیطی، مهاجرت، توانمندی اقتصادی و کیفیت کالبدی - فضایی و نیز اثرهای غیرمستقیم متغیرهای مشاهده شده (X_i ها) بر روی متغیر وابسته پنهان ارزیابی کلی تأثیرگذاری عامل‌های مورد نظر ارائه شده است که این اثرهای غیرمستقیم (شکل ۳)، از حاصل ضرب اثرهای مستقیم یا ضرایب رگرسیونی بین متغیرهای مشاهده شده (X_i ها) با زیرمقیاس‌های مربوطه و اثرهای مستقیم یا ضرایب رگرسیونی بین این مقیاس‌ها و متغیر ارزیابی کلی شاخص‌گذار بر توسعه روستایی روستاهای مرزی شهرستان‌های بانه و مریوان ارائه شده، محاسبه می‌شوند. بنابراین، براساس نتایج موجود در شکل ۳ می‌توان گفت، بیشترین اثرهای غیرمستقیم بر ارزیابی شاخص‌های تأثیرگذار اقتصاد غیررسمی بر توسعه روستایی روستاهای مرزی به تفکیک هریک از زیرمقیاس‌های نهفته‌ی پنج‌گانه اقتصاد غیررسمی به ترتیب عبارتند از تغییر در شیوه‌های زندگی اجتماعی روستایی X_4 (۰/۲۲۱) و افزایش سطح رفاه خانوار X_5 (۰/۲۶۲) برای زیرمقیاس کیفیت زندگی، افزایش رعایت اصول بهداشتی در خانوارها X_8 (۰/۳۲۷) و کاهش استفاده نادرست از منابع طبیعی روستا X_9 (۰/۲۳) برای زیرمقیاس زیست محیطی، کاهش روند مهاجرت از روستا به شهر X_{12} (۰/۵۸۸) و افزایش امید به آینده و ماندن در روستا X_{13} (۰/۵۰۵) برای زیرمقیاس مهاجرت، افزایش پس‌انداز خانوار X_{19} (۰/۲۷۸) و پیدایش فرصت‌های جدید اشتغال X_{20} (۰/۳۷۷) برای زیرمقیاس توانمندی اقتصادی و بهبود کیفیت ساخت‌وساز مسکن روستا X_{15} (۰/۲۳۴) و استفاده از مصالح تزئینی در

مساکن روستا X_{16} (۰/۳۰۰۳) برای زیرمقیاس کیفیت کالبدی - فیزیکی روستا و مساکن آن می باشد. با توجه به نتایج بدست آمده در جدول ۶، کمترین میزان تأثیرگذاری اقتصاد غیررسمی بر توسعه روستایی مناطق مورد مطالعه از طریق زیرمقیاس زیست محیطی (۰/۳۶) بوده و بیشترین تأثیرگذاری ها نیز از طریق زیرمقیاس مهاجرت و توانمندی اقتصادی بوده است. لازم به ذکر است که سطح معنی داری برای تمامی اثرهای مستقیم نهایی براساس خطای استاندارد و نسبت های بحرانی گزارش می شود. همان طور که در جدول ۷ مشاهده می شود، سطوح معنی داری برای تمامی اثرهای مستقیم نهایی کوچکتر از ۰/۰۱ هستند. لذا می توان عنوان کرد که تمامی اثرهای مستقیم بدست آمده در سطح ۹۹ درصد اطمینان معنی دار هستند.

جدول ۷. خلاصه نتایج بدست آمده از تحلیل مدل ساختاری

رابطه	ضرایب غیراستاندارد	خطای استاندارد	ضرایب استاندارد	نسبت بحرانی (C.R)	سطح معنی داری	R^2
توانمندی اقتصادی ---> توسعه روستایی	۱/۷۹	۰/۳۱۷	۰/۴۱	۵/۶۴	۰/۰۰۱	
کیفیت زندگی ---> توسعه روستایی	۱/۳۵	۰/۲۹۹	۰/۴۰۹	۴/۵۱	۰/۰۰۱	
زیست محیطی ---> توسعه روستایی	۱/۱۵	۰/۲۱۳	۰/۳۶	۵/۳۹	۰/۰۰۱	۰/۶۸
تمایل به مهاجرت ---> توسعه روستایی	۱/۸۹	۰/۲۲۹	۰/۶۴	۸/۲۵	۰/۰۰۱	
کیفیت کالبدی - فیزیکی ---> توسعه روستایی	۱/۲۳	۰/۲۳۴	۰/۳۹	۵/۲۵	۰/۰۰۱	

منبع: یافته های تحقیق، ۱۳۹۷

نتیجه گیری و دستاورد علمی پژوهشی

نبود صنایع بزرگ تولیدی و کارگاه های صنعتی فعال از یک سو و عدم وجود کشاورزی توسعه یافته به دلیل کاهیت کوهستانی بودن مناطق مورد مطالعه از سوی دیگر باعث شده که نیروی کار موجود در شهرستان های بانه و مریوان و به ویژه مناطق روستایی مرزی آن از مشکلات بیکاری آسیب های زیادی ببرند. لذا، این عوامل و عوامل دیگری از جمله نبود مناطق بزرگ صنعتی و جاذب نیروی کار جوان مناطق مورد نظر در استان باعث شده که بسیاری از ساکنان شهرستان های مورد نظر از جمله روستاهای مرزی دو شهرستان به سمت فعالیت های انتقال کالا از سمت مرز عراق به داخل کشور به روش های مختلف از جمله کولبری و قاچاق (اقتصاد غیررسمی) به دلیل داشتن درآمد مناسب سوق داده شوند. اگرچه این سبک فعالیت ها دارای مشکلات زیادی از جمله تأثیر بالای وضعیت سیاست خارجی دو کشور نسبت به هم در زمان های مختلف، فعالیت نیروهای مرزبانی در نوار مرزی، قیمت ارز (دلار) و ... بوده، ولی به طور کلی بسیاری از افراد روستایی مناطق مرزی بنا بر دلایلی که در اول بحث اشاره شد، راضی به ادامه فعالیت هستند.

بررسی مولفه های تأثیرپذیر از اقتصاد غیررسمی موثر بر توسعه روستایی در روستاهای مرزی شهرستان های بانه و مریوان هدف اصلی پژوهش حاضر می باشد. تحلیل نتایج همبستگی گویای رابطه مثبت و معنی دار عوامل کیفیت زندگی، زیست محیطی، مهاجرت، توانمندی اقتصادی و کیفیت کالبدی - فضایی با توسعه روستایی در روستاهای مورد مطالعه است، به عبارتی با افزایش و یا بهبودی در این متغیرها، می توان شاهد بهبود وضعیت توسعه روستاهای مورد مطالعه بود. نتایج تحلیل عاملی تأییدی مدل اندازه گیری متغیرهای نهفته پژوهش، یعنی کیفیت زندگی، زیست-

محیطی، مهاجرت، توانمندی اقتصادی و کیفیت کالبدی - فضایی روستاها و مسکن آنها نشان دادند که نشانگرهای انتخابی در پژوهش به درستی انتخاب شده و بنابر نتایج کسب شده از برآورد مدل سازی معادلات ساختاری شاخص‌های برآزش دارای روایی و پایایی مناسبی است. نتیجه نهایی مدل ساختاری نشان داد هر یک از متغیرهای نهفته پژوهش یا زیرمقیاس‌های پنج‌گانه اقتصاد غیررسمی اثر مثبت و معنی‌داری بر توسعه روستایی در روستاهای مرزی شهرستان‌های بانه و مریوان دارند، به طوری که در مجموع ۶۸ درصد از واریانس متغیر وابسته را تبیین می‌نمایند.

نتایج بدست آمده نشان داد که مولفه‌ی مهاجرت و یا به عبارتی عدم تمایل به مهاجرت بیشترین تأثیر را بر توسعه روستایی در روستاهای مرزی مورد مطالعه دارد که در این بین کاهش روند مهاجرت از روستا به شهر و افزایش امید به آینده و ماندن در روستا از طریق تأثیرپذیری از اقتصاد غیررسمی بیشترین آثار غیرمستقیم بر توسعه روستاهای مورد نظر را دارا بوده‌اند. نتیجه بدست آمده با نتیجه مطالعات خیرالدین و رازپور (۱۳۹۳ الف)، عنابستانی و نامدار (۱۳۹۵) کهنه‌پوش و جلالیان (۱۳۹۲) مطابقت دارد. همچنین نتایج نهایی مدل تحلیل ساختاری نشان داد که مولفه‌ی توانمندی اقتصادی نشأت گرفته از اقتصاد غیررسمی نیز دارای آثار بالایی بر توسعه روستاهای مورد نظر داشته است که این تأثیر از طریق متغیرهایی نظیر پیدایش فرصت‌های جدید اشتغال و افزایش پس‌انداز خانوار، بهبود در ثبات شغلی و در نهایت بهبود کلی وضعیت اقتصادی خانوار بوده است. این نتیجه با نتایج مطالعه‌ی خیرالدین و رازپور (۱۳۹۳ الف)، عنابستانی و نامدار (۱۳۹۵)، کهنه‌پوش و جلالیان (۱۳۹۲)، شهان و ریوسمن (۲۰۱۳) و لب‌اپاو و همکاران (۲۰۰۴) مطابقت دارد. با توجه به نتایج مثبت اقتصاد غیررسمی بر روستاهای مناطق مرزی مورد مطالعه مانند پیدایش فرصت‌های جدید اشتغال و افزایش پس‌انداز خانوار، کاهش روند مهاجرت از روستا به شهر و افزایش امید به آینده و ماندن در روستاهای مورد نظر و نیز سرمایه‌گذاری در سایر فعالیت‌های اقتصادی نظیر خدمات و مسکن، می‌توان گفت که این پدیده سهم عمده‌ای در افزایش اشتغال، کاهش بیکاری و اقتصاد خانوارهای روستایی داشته و تأثیر مثبتی بر روند توسعه‌ی روستایی این مناطق می‌گذارد. بنابراین، براساس نتایج بدست آمده و آثار کلی قاچاق کالا بر اقتصاد کل کشور، به صورت کلی می‌توان گفت، در صورت نبود فرصت‌های شغلی رسمی، گرایش به فعالیت‌های غیررسمی بیشتر می‌شود و بالعکس. این موضوع در مناطق مرزی که شرایط برای قاچاق کالاها فراهم‌تر است، بیشتر جلوه‌گر می‌شود و بنابراین، ضرورت برنامه‌ریزی و توسعه‌ی فعالیت‌های اقتصادی در این مناطق را به‌منظور جلوگیری از قاچاق کالا و توسعه‌ی اقتصادی نشان می‌دهد. در حقیقت، روستاهای نزدیک‌تر به مرز نیاز بیشتری به جایگزین‌های اشتغال و کسب درآمد دارند.

براساس نتایج بدست آمده می‌توان پیشنهادها را در جهت توسعه روستایی مناطق مرزی در جهت کاهش کالای قاچاق ارائه نمود:

مناطق روستایی مرزی در شهرستان‌های مورد مطالعه که دارای تراکم جمعیت بیشتر بوده و پیش‌بینی شده که کالاهای قاچاق بیشتر از آن مناطق وارد می‌شود، به عنوان مناطق آزاد تجاری به رسمیت شناخته شود که در این بین لازم است ساختار قانونی و گمرکی واردات کالاها در این مناطق باهدف رونق و توسعه تجارت قانونی برای مرزنشینان اصلاح شود؛

در جهت ارتباط هرچه بیشتر مناطق روستایی مرزی با سایر نقاط استان با اهداف ایجاد اشتغال جدید، تقویت و تجهیز هرچه بیشتر و بهتر خدمات و زیرساخت های منطقه از قبیل راه های ارتباطی ضروری به نظر می رسد؛ استفاده از نیروی انسانی و دانش بومی و تقویت آن از طریق آموزش حرفه ای و ترویج و در نهایت برنامه ریزی مناسب و قابل اجرا برای گسترش دامداری و گردشگری و به ویژه گردشگری تجاری که موجب ایجاد اشتغال برای ساکنین روستایی و در نهایت افزایش درآمد آنان می شود.

منابع

- خیرالدین، رضا و رازپور، مهدی (۱۳۹۳الف). بررسی پیامدهای اقتصادی غیررسمی و توریسم تجاری بر تحولات کالبدی فضایی شهرستان مرزی بانه؛ رویکرد تحلیل استراتژیک فضایی چند مقیاسی. مطالعات و پژوهش های شهری و منطقه ای، سال پنجم، شماره بیستم، صص ۶۶-۴۵.
- خیرالدین، رضا و رازپور، مهدی (۱۳۹۳ب). پایش تحولات فضایی سکونتگاه های روستایی مناطق مرزی؛ چالشها و ظرفیتها در کارکرد جامعه روستایی شهرستان مرزی بانه. فصلنامه روستا و توسعه، سال ۱۷، شماره ۴، صص ۴۸-۲۵.
- قادرشفق، طیبه (۱۳۹۵). تحلیل اثرات مشاغل غیررسمی و اقتصاد زیرزمینی در مناطق روستایی شهرستان نیمروز. پایان نامه کارشناسی ارشد در رشته جغرافیا و برنامه ریزی روستایی، دانشگاه زابل، زابل.
- عنابستانی، علی اکبر و نامدار، محبوبه (۱۳۹۵). بررسی پیامدهای فعالیت غیررسمی (کالاهای وارداتی) روستاییان بر توسعه سکونتگاه های روستایی (مورد: منطقه دهشخ و سیگار شهرستان لامرد). فصلنامه برنامه ریزی منطقه ای، سال ششم، شماره پیاپی ۲۳، صص ۱۲۸-۱۱۳.
- عنابستانی، علی اکبر و نامدار، محبوبه (۱۳۹۶). مقایسه تطبیقی اثرات قاچاق کالا بر توسعه نواحی روستایی (مورد پژوهی: مناطق تجاری دهشخ (فارس) و گچین (هرمزگان)). فصلنامه پژوهش های روستایی، دوره هشتم، شماره ۲، صص ۲۲۷-۲۱۱.
- افراخته، حسن و حجتی پور، محمد (۱۳۹۶). اقتصاد زباله ای در روستاهای پیراشهری جنوب تهران. فصلنامه اقتصاد فضا و توسعه روستایی، سال ششم، شماره ۴ (پیاپی ۲۲)، صص ۷۲-۴۷.
- قلی پور، آذر (۱۳۸۹). تجزیه و تحلیل و برآورد اشتغال غیررسمی (مطالعه موردی شهر خرم آباد). پایان نامه کارشناسی ارشد رشته اقتصاد دانشگاه رازی، کرمانشاه.
- کریمی موعاری، زهرا. جهان تیغ، الهام (۱۳۹۳). عوامل مؤثر بر اشتغال غیررسمی زنان جوان در ایران. مطالعات اجتماعی روانشناختی زنان، دوره ۱۲، شماره ۳، صص ۱۴۲-۱۱۵.
- افراخته، حسن و حجتی پور، محمد (۱۳۹۶). بررسی اقتصاد زباله ای در روستاهای پیراشهری جنوب تهران. فصلنامه اقتصاد فضا و توسعه روستایی، سال ششم، شماره ۴، صص ۷۲-۴۷.
- کهنه پوشان، سیدهادی و شایان، حمید (۱۳۹۲). بررسی تاثیرات اقتصادی قاچاق کالا بر شهرهای مرزی مطالعه موردی؛ شهر مریوان. نشریه تحقیقات کاربردی علوم جغرافیایی سال ۱۳، شماره ۲۹، صص ۷۳-۵۱.

کهنه‌پوشان، سیدهادی و جلالیان، حمید (۱۳۹۲). تأثیر قاچاق کالا بر اقتصاد روستاهای مرزی مورد: بخش خاو و میرآباد شهرستان مریوان. جغرافیا و توسعه، سال ۱۱، شماره ۳۲، صص ۷۴-۶۱.

شاطریان، محسن؛ گنجی پور، محمود و اشنویی، امیر (۱۳۹۲). تأثیر وضعیت اجتماعی - اقتصادی مرزنشینان بر قاچاق کالا (مطالعه موردی: استان های سیستان و بلوچستان، بوشهر و کردستان). پژوهش‌های جغرافیای انسانی، دوره ۴۵، شماره ۲، صص ۱۷۸-۱۵۷.

عرب مازاریدی، علی (۱۳۸۴). اقتصاد سیاه در ایران. تهران، مؤسسه تحقیقات و توسعه‌ی علوم انسانی.

Schneider, F. (2005). Shadow economies around the world: what do we really know? *European Journal of Political Economy*, Vol. 21. No.3, Pp. 598-642.

Byrd, E., Bosley, H. & Dronberger, M. (2009): Comparisons of stakeholder perceptions of tourism impacts in rural eastern North Carolina, *Tourism Management*, Vol. 30, No. 1, Pp. 693- 703.

Okubo, T. (2004). The border effect in the Japanese market: A Gravity Model analysis. *Journal of Japanese international Economies*, 18, 1-11.

Sheehan, C. M., & Riosmena, F. (2013). Migration, business formation, and the informal economy in urban Mexico. *Social Science Research*, 42(4), 1092-1108.

Leebouapao, L., Souksavath, P., Sone, P., Darachanthara, S. & Norintha, V. (2004). Lao PDR's cross border economy: Case study in Dansavanh, Savannakhet and Houaysay/Tonpheung, Bokeo, Lao PDR. Cambodia: Graphic Roots Co., Lt

Rafique, A., Rogaly, B., (2003). Internal seasonal migration, livelihoods and vulnerability in India: A case study. In Siddiqui, T., (Ed.), *Migration and Development: Pro-Poor Policy Choices* (pp. 359-85), Dhaka: University Press Limited.

Henley, A., & Arabsheibani, R. (2009). On defining and measuring the informal sector: Evidence from Brazil. *World Development*, 37(5), 992-1003.

ILO (2017). Informal economy. Available at: <http://www.ilo.org/global/topics/employmentpromotion/informal-economy/lang--en/index.htm>.

Sana, M., & Massey, D.S. (2005): Household composition, family migration, and community context: Migrant remittances in four countries, *Social Science Quarterly*. No. 86, Pp. 509-28.

De Haas, H. (2006): Migration, remittances and regional development in Southern Morocco. *Geoforum*, Vol. 37, No. 4, Pp. 565-580.