

## مدل‌یابی رانندگی تهاجمی بر اساس ویژگی‌های شخصیتی با میانجیگری هیجان خشم در رانندگی\*

زهرا متقیان<sup>۱</sup>، امید شکری<sup>۲</sup>

تاریخ پذیرش: ۹۷/۱۲/۰۶

تاریخ وصول: ۹۷/۰۸/۲۴

### چکیده

پژوهش حاضر با هدف آزمون نقش واسطه‌ای هیجان خشم رانندگی در رابطه ویژگی‌های شخصیت و بیانگری خشم رانندگی انجام شد. ۴۰۰ راننده به فهرست پنج عامل بزرگ (جان و استریستاوا، ۱۹۹۹)، فرم کوتاه مقیاس خشم رانندگی (دنفباخر، آتینگ و لینچ، ۱۹۹۴) و فهرست بیانگری خشم رانندگی (دنفباخر، پیتزلی، لینچ، آتینگ و سوام، ۲۰۰۳) پاسخ دادند. در مطالعه همبستگی حاضر، به منظور آزمون روابط ساختاری بین منابع اطلاعاتی چندگانه در مدل مفروض از روش آماری مدل‌یابی معادلات ساختاری استفاده شد. نتایج نشان داد که بین ویژگی روان‌آزرده‌گرایی با هیجان خشم و بیانگری غیرانطباقی خشم رانندگی، رابطه مثبت و معنادار و با بیانگری انطباقی خشم رانندگی، رابطه منفی و معنادار وجود داشت. همچنین، نتایج نشان داد که بین ویژگی‌های برون‌گرایی، وظیفه‌شناسی، سازگاری و گشودگی با هیجان خشم رانندگی و بیانگری غیرانطباقی خشم رانندگی، رابطه منفی و معنادار و با بیانگری انطباقی خشم رانندگی، رابطه مثبت و معنادار وجود داشت. علاوه بر این، نتایج نشان داد که مدل مفروض واسطه‌مندی نسبی هیجان خشم رانندگی در رابطه بین ویژگی‌های شخصیت و بیانگری خشم رانندگی برازش مطلوبی داشت. نتایج پژوهش حاضر نشان می‌دهد که بخشی از پراکندگی مشترک بین دوایر مفهومی ویژگی‌های شخصیت و بیانگری انطباقی و غیرانطباقی خشم رانندگی از طریق هیجان خشم رانندگی قابل تبیین است.

**واژگان کلیدی:** ویژگی‌های شخصیت، هیجان خشم رانندگی، بیانگری خشم رانندگی، مدل اثرات واسطه‌ای.

\* مقاله حاضر برگرفته از پایان‌نامه کارشناسی ارشد نویسنده اول است.

۱. کارشناس ارشد روان‌شناسی عمومی، دانشگاه آزاد اسلامی واحد تهران مرکز، تهران، ایران

۲. استادیار روان‌شناسی تربیتی، دانشگاه شهید بهشتی، تهران، ایران (نویسنده مسئول) oshokri@yahoo.com

## مقدمه

رانندگی تهاجمی<sup>۱</sup> بیانگر هر نوع رفتاری است که با آسیب رساندن به فرد دیگری اعم از رانندگان یا عابران پیاده در سطحی جسمانی و هیجانی و بدون توجه به حقوق و ایمنی آن افراد همراه باشد (دالا و گیلر، ۲۰۰۳). به طور کلی، رانندگان تهاجمی به کمک ویژگی‌هایی مانند ناشکیبایی، بی‌احترامی به رانندگان دیگر، بی‌ملاحظه‌گی و خصومت‌ورزی، مشخص می‌شوند. در بافت مطالعاتی روان‌شناسی ترافیک<sup>۲</sup>، رفتارهای تهاجمی از اشکال خفیف‌تری مانند تهدیدات کلامی<sup>۳</sup>، استفاده از ژست‌های غیرکلامی<sup>۴</sup> (جسمانی)، بستن راه رانندگان دیگر<sup>۵</sup>، توقف‌ها یا چراغ‌های قرمز پی در پی<sup>۶</sup> و بوق زدن<sup>۷</sup> و اشکال شدیدتری مانند تغییر مسیر ناایمن<sup>۸</sup>، پرسرعت راندن<sup>۹</sup>، ضربه زدن با ماشین<sup>۱۰</sup> یا حملات جسمانی<sup>۱۱</sup> تشکیل شده‌اند (آزکان، لجانن، پاکر، سامر و سامالا، ۲۰۱۰). رانندگی تهاجمی یکی از مهمترین عوامل خطر شرایط مربوط به آسیب دیدن یا آسیب رساندن (مانند فقدان توجه<sup>۱۲</sup> یا فقدان کنترل<sup>۱۳</sup>) و یا در خلق اشکال پرهزینه‌تری از موقعیت‌های آسیب به خود و آسیب به دیگران تلقی می‌شود (استیفنس و سالمان، ۲۰۱۴؛ سالمن، ۲۰۱۵). علاوه بر این، از آنجا که رفتار تهاجمی می‌تواند دیگر افراد را به انتخاب رفتارهای تهاجمی تشویق کند، بنابراین، خطر تصادفات را افزایش می‌دهد (کلاپ و همکاران، ۲۰۱۱). بر این اساس، همسو با گروه وسیعی از شواهد تجربی مانند هیریرو - فرناندز و فانیسکا - بیسا (۲۰۱۷)، کاواسوا، لاجونن و رسکوا (۲۰۱۶)، باگدان، مارین هاوارنینیو (۲۰۱۶)، استیفنس و اُتساکا (۲۰۱۴)، سالمن (۲۰۱۵)، سالمن، استیفنس و کازا (۲۰۱۳)، نسیت، کانگر و کانگر (۲۰۰۷)، تلاشی سیستمیک به منظور یافتن پاسخی مستدل برای این سوال که چرا رانندگان از رفتارهای تهاجمی استفاده می‌کنند از اهمیت زیادی برخوردار است.

1. aggressive driving
2. traffic psychology
3. verbal threats
4. making non-verbal gestures
5. blocking other drivers
6. running stops or red lights
7. honking
8. unsafe lane changing
9. speeding
10. car ramming
11. physical attacks
12. loss of concentration
13. loss of control

مرور شواهد تجربی نشان می‌دهد که یکی از مسیرهای منتخب برای پاسخ به سوال فوق با تاکید بر نقش ویژگی‌های شخصیتی رانندگان مشخص می‌شود (کانستینیو، پانایوتویو، کانستینیو، لانسو - لاد و کاپاردیس، ۲۰۱۱؛ کاواسوا و همکاران، ۲۰۱۶؛ سوالا و همکاران، ۲۰۱۷؛ ساربسکیو، کاستیا و راسا، ۲۰۱۲؛ دالان و وایت، ۲۰۰۶). اغلب، ویژگی‌های شخصیت از طریق مدل پنج عامل بزرگ شخصیت<sup>۱</sup> توصیف می‌شود. به بیان دیگر، یکی از پرستفاده‌ترین سازه‌های شخصیت، مدل پنج عامل بزرگ شخصیت است (مک کری و کاستا، ۲۰۰۸). در این مدل، ویژگی‌های شخصیتی، اشکال رفتاری خاص افراد را در گستره وسیعی از موقعیت‌ها مشخص می‌کند. این مدل، پنج ویژگی شخصیتی بسیط شامل برون‌گرایی<sup>۲</sup>، روان‌آزرده‌گرایی<sup>۳</sup>، وظیفه‌شناسی<sup>۴</sup>، سازگاری<sup>۵</sup> و گشودگی<sup>۶</sup> (پذیرش) را شامل می‌شود. در غالب مطالعات انجام شده درباره رابطه بین ویژگی‌های شخصیت و رانندگی تهاجمی بر رفتار رانندگی و تمایز یافنگی در تبعات انتخاب اشکال مختلف رفتارهای تهاجمی بر حسب ویژگی‌های شخصیت رانندگان تاکید شده است. برای مثال در مطالعات بارتاوردی و همکاران (۲۰۱۶)، هاریس و همکاران (۲۰۱۴)، کلارکی و رابرتسن (۲۰۰۵)، کارکالدی و فارنهام (۲۰۰۰)، لاجانن (۲۰۰۱) و رینر و آندرلی (۲۰۰۰) بر رابطه مثبت بین ویژگی برون‌گرایی و انحرافات ترافیکی، جرائم رانندگی و رانندگی پس از مصرف الکل تاکید شده است. علاوه بر این، نتایج مطالعات ژانگ، کیو، گی، سان و ژانگ (۲۰۱۷)، تنو، ژانگ و کیو (۲۰۱۷)، جوانویک، لیواک، استنوجویک و استنوجویک (۲۰۱۱)، ساربسکیو و همکاران (۲۰۱۴)، کلارکی و رابرتسون (۲۰۰۵) و سامر، لاجانن و آزکان (۲۰۰۵) نیز از رابطه مثبت بین ویژگی شخصیتی روان‌آزرده‌گرایی و اشکال مختلف رفتارهای رانندگی ناایمن به طور تجربی حمایت می‌کند. در مقابل، ژانگ و همکاران (۲۰۱۷)، گیو، وی، لیا و چیو (۲۰۱۶)، آنتی، شریف، بورتاوردی و میهایلا (۲۰۱۴)، دالن، ادواردز، توبری، زیار و وارن (۲۰۱۲) و کلارکی و رابرتسون (۲۰۰۵) دریافتند که ویژگی‌های سازگاری و وظیفه‌شناسی با رفتار رانندگی ناایمن، انحرافات ترافیکی و رفتارهای ترافیکی پرخطر، رابطه منفی داشت. علاوه

- 
1. Five Factor Model (FFM)
  2. extraversion
  3. neuroticism (emotional stability)
  4. conscientiousness
  5. agreeableness
  6. openness to experience

بر این، عامل گشودگی با جرائم مربوط به انحرافات رانندگی رابطه مثبت نشان می‌دهد (هاریس و همکاران، ۲۰۱۴؛ وازکوییز، ۲۰۱۳).

گروهی از محققان با هدف تصریح ویژگی‌های گنشی ویژگی‌های شخصیتی در پیش‌بینی رفتار رانندگی رانندگان بر نقش تفسیری وجوه شکل دهنده ویژگی‌های زیربنایی تاکید کرده‌اند (هاریس و همکاران، ۲۰۱۴؛ وازکوییز، ۲۰۱۳). مرور شواهد تجربی نشان می‌دهد که در این بین، تاکید بر برخی وجوه مانند نشخواری گری خشم<sup>۱</sup> (هیرویو - فرناندز و فانسیکا - بیسا، ۲۰۱۷؛ ساچا و کارنو کاوا، ۲۰۱۶؛ سار و نسیت، ۲۰۱۳)، خطرپذیری<sup>۲</sup> (ساچا و کارنو کاوا، ۲۰۱۶)، تکانشوری<sup>۳</sup> (بردالت، و اواسوری و مانوز ساستری، ۲۰۱۳؛ کاواسوا و همکاران، ۲۰۱۶؛ ساچا و کارنو کاوا، ۲۰۱۶)، خودنظم‌بخشی هیجانی<sup>۴</sup> (سوالا و همکاران، ۲۰۱۷؛ ساچا و کارنو کاوا، ۲۰۱۶)، هیجان-پذیری<sup>۵</sup> (گی و همکاران، ۲۰۱۴؛ ساچا و کارنو کاوا، ۲۰۱۶)، با هدف تبیین دلایل پدیدایی اشکال مختلف رفتارهای رانندگی تهاجمی، به طور خاص در کانون توجه محققان مختلف بوده است. بنابراین، همسو با برخی شواهد تجربی، با توجه به وسعت مفهومی ویژگی‌های شخصیتی، تمرکز بر حلقه‌های مفهوم خردتر در بافت مطالعاتی عناصر مفهومی پیوند دهنده ویژگی‌های شخصیتی و رفتارهای رانندگی تهاجمی از اهمیت ویژه‌ای برخوردار است. بر این اساس، عنصر مفهومی هیجان به ویژه هیجان خشم، در توضیح رفتارهای رانندگی تهاجمی به طور ویژه، در کانون توجه محققان علاقه‌مند به قلمرو مطالعاتی روان‌شناسی ترافیک بوده است (بامگارنر، وب و دولا، ۲۰۱۶؛ کاواسوا، راسکوا و لاجانن، ۲۰۱۴؛ تابمن - بن - آری، کاپلان، لئمن و پراتو، ۲۰۱۶).

خشم نیز به عنوان هیجانی بنیادین، - که با تهدید و ارزیابی منفی مشخص می‌شود - ضمن فعال‌سازی پاسخ‌های فیزیولوژیک، تمایلات رفتاری خاصی را نیز سبب می‌شود (دفتباخر، آتینگ و لینچ، ۱۹۹۴، دفتباخر، ۲۰۰۹). به طور کلی، خشم با باورهای خودتصدیق‌گر و دگرسرزنشگر همراه می‌شود (دفتباخر و همکاران، ۱۹۹۴؛ دفتباخر، ۲۰۰۹). دفتباخر، ریچاردس، فیلیتی و لینچ (۲۰۰۵) به منظور توضیح و تبیین بیش از پیش هیجان خشم، آغازگرهای درونی و بیرونی این تجربه هیجانی را از یکدیگر متمایز ساخت. بر اساس دیدگاه دفتباخر، در بین رانندگان، عواملی مانند عدم رعایت فاصله مطمئنه بیانگر

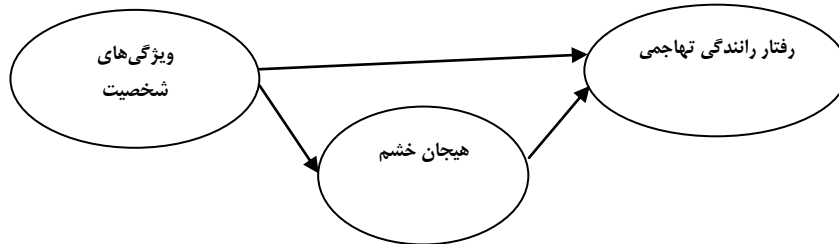
1. anger rumination
2. risk-taking
3. impulsiveness
4. emotional self-regulation
5. emotionality

آغازگرهای بیرونی تجربه خشم و عواملی مانند افکار، خاطرات حوادث و تجربه‌های انگیزاننده خشم مانند فکر کردن درباره موقعیت‌های ناکام کننده و آزارنده مربوط به رانندگی بیانگر آغازگرهای درونی هیجان خشم هستند. در سال‌های اخیر به خشم عمومی و انواع خاصی از خشم موقعیتی توجه خاصی شده است. یکی از انواع خشم موقعیتی که اخیراً به طور خاص در کانون توجه محققان گرفته است، خشم در هنگام رانندگی است (دنفباخر، ۲۰۰۹؛ نسیت و همکاران، ۲۰۰۷). خشم رانندگی یک حالت هیجانی منفی است که هنگام رانندگی تجربه می‌شود و با تغییرات خاص شناختی، ادراکی و فیزیولوژیک همراه است. برخی از افراد در مقایسه با دیگران بیشتر مستعد تجربه این هیجان منفی هستند. نمره این افراد به طور معناداری از دیگران در صفت خشم رانندگی بالاتر است. تجربه خشم هنگام رانندگی با بیانگری‌های زبانی و فیزیولوژیک و حتی رفتارهای پرخاشگرانه همراه می‌شود. به بیان دیگر، نتایج مطالعات مختلف نشان می‌دهد که اگر تجربه هیجان خشم نقش تعیین کننده‌ای در پیش‌بینی مدل‌های رفتاری افراد در پاسخ به مطالبات پیرامونی دارند، خود به شدت از ارزیابی‌های شناختی و الگوی غالب فکری افراد تاثیر می‌پذیرند (دنفباخر، ۲۰۰۹؛ نسیت و همکاران، ۲۰۰۷).

مرور شواهد تجربی در قلمرو مطالعاتی روان‌شناسی ترافیک<sup>۱</sup> نشان می‌دهد با توجه به روند رو به رشد انتخاب رفتارهای تهاجمی در بین رانندگان مانند عدم رعایت فاصله مطمئن و اعمال و رفتارهای خصمانه و همچنین مخاطرات غیر قابل انکار انتخاب این مدل‌های رفتاری خصمانه مانند سهم قابل توجه عوامل انسانی در تصادفات جاده‌ای، اندیشیدن به نقش تفسیری عوامل زمینه‌ساز رفتارهای پرخطر رانندگی در ابعاد مختلف درونی<sup>۲</sup> و برونی<sup>۳</sup> از اهمیت زیادی برخوردار است (دنفباخر، ۲۰۱۵ الف و ب؛ دنفباخر، دنفباخر، لینچ و ریچاردز، ۲۰۰۳؛ دنفباخر، هاف، لینچ، آتینگ و سالواتوری، ۲۰۰۰). بر این اساس، محقق در مطالعه حاضر می‌کوشد با تاکید بر نقش تعیین کننده عواملی مانند ویژگی‌های شخصیتی، و هیجان خشم - به مثابه یک تجربه هیجانی منفی - تمایز یافتگی قابل انتظار در

- 
1. traffic psychology
  2. endogenous (internal)
  3. exogenous (external)

پدیده رفتارهای تهاجمی یا خشونت جاده‌ای<sup>۱</sup> را در بین گروهی از رانندگان آزمون کند (شکل ۱).



شکل ۱. مدل مفروض تحقیق

### روش

پژوهش حاضر از نوع پژوهش‌های همبستگی است که در آن از روش آماری مدل‌یابی معادله ساختاری یا مدل‌یابی علی استفاده شد. در مطالعه حاضر، نمونه آماری شامل ۴۰۰ راننده با میانگین سنی ۴۵ سال (انحراف استاندارد ۱۱/۰۲) بودند. در نمونه منتخب، تعداد ۲۵۰ راننده (۷۰ درصد) دارای مدرک تحصیلی دیپلم و زیر دیپلم، تعداد ۹۰ راننده (۲۲/۵) دارای مدرک تحصیلی کارشناسی و در نهایت، تعداد ۳۰ راننده (۷/۵ درصد) دارای مدرک تحصیلی کارشناسی ارشد بودند. علاوه بر این، در نمونه منتخب، ۸۶ راننده (۲۱/۵ درصد) با سابقه کاری زیر ۱۰ سال رانندگی، ۱۶۳ راننده (۴۰/۸ درصد) با سابقه ۱۰ تا ۲۰ سال رانندگی، ۸۳ راننده (۲۰/۸ درصد) با سابقه ۲۰ تا ۳۰ سال رانندگی، ۵۱ راننده (۱۲/۸ درصد) با سابقه ۳۰ تا ۴۰ سال رانندگی و در نهایت، ۱۷ راننده (۴/۳ درصد) با سابقه بالای ۴۰ سال شرکت کردند. طبق دیدگاه کلاین (۲۰۰۵) برای استفاده از روش آماری مدل‌یابی معادلات ساختاری، حداقل نسبت حجم نمونه برای هر پارامتر برآورد شده ۵ نفر است، نسبت ۱۰ به ۱ مناسب‌تر و نسبت ۲۰ به ۱ مطلوب قلمداد می‌شود. در مدل مفروض پژوهش حاضر، طبق دیدگاه کلاین، ۳۰ پارامتر اندازه‌گیری می‌شود. بنابراین، برای دستیابی به نتایجی قابل قبول نمونه‌ای برابر با ۴۰۰ شرکت‌کننده انتخاب شدند. به بیان دیگر، در این پژوهش بر اساس پیشنهاد کلاین، از قاعده ۱۳ به ۱ استفاده شد. البته محققان با پیش‌بینی

1. road rage

ریزش احتمالی برخی از مشارکت کنندگان، تعداد ۱۰ مشارکت کننده بیشتر از قاعده کلاین برگزیدند، که از این میان هیچ یک در مرحله غربالگری داده‌ها، حذف نشدند. ابزارهای سنجش:

الف) فهرست پنج عامل بزرگ<sup>۱</sup> (جان و استریستاوا، ۱۹۹۹). جان و استریستاوا (۱۹۹۹) به منظور اندازه‌گیری پنج عامل بزرگ شخصیت با استفاده از عبارات کوتاه شده، فهرست پنج عامل را توسعه دادند. فهرست پنج عامل بزرگ شخصیت، شامل ۴۴ ماده کوتاه است که مشارکت کنندگان به هر عبارت روی یک طیف پنج درجه‌ای از کاملاً مخالف = ۱ تا کاملاً موافق = ۵ پاسخ می‌دهند. طبق دیدگاه جان و استریستاوا (۱۹۹۹) ماده‌های فهرست پنج عامل بزرگ بر اساس اجماع نظر متخصصان و تحلیل‌های تجربی انتخاب شده‌اند. در این فهرست، عامل برونگرایی به کمک هشت گویه<sup>۱</sup> ۱، ۶R، ۱۱، ۱۶، ۲۱R، ۲۶، ۳۱R و ۳۶، عامل سازگاری به کمک نه گویه<sup>۲</sup> ۲R، ۷، ۱۲R، ۱۷، ۲۲، ۲۷R، ۳۲ و ۳۷R، عامل وظیفه‌شناسی به کمک نه گویه<sup>۳</sup> ۳R، ۸، ۱۳، ۱۸R، ۲۳R، ۲۸، ۳۳، ۳۸ و ۴۳R، عامل روان‌آزرده‌گرایی به کمک هشت گویه<sup>۴</sup> ۴R، ۹R، ۱۴، ۱۹، ۲۴R، ۲۹، ۳۴R و ۳۹ و عامل پذیرش به کمک ده سوال ۵، ۱۰، ۱۵، ۲۰، ۲۵، ۳۰، ۳۵R، ۴۰، ۴۱R و ۴۴ اندازه‌گیری می‌شوند. در این فهرست، گویه‌های ۶، ۲۱، ۳۱، ۲، ۱۲، ۲۷، ۳۷، ۸، ۱۸، ۲۳، ۴۳، ۹، ۲۴، ۳۴، ۳۵ و ۴۱ که با حرف R مشخص شده‌اند، به طور معکوس نمره‌گذاری می‌شوند. در مطالعه محمدی، شکری و سپاه منصور (۱۳۹۷) ضرایب همسانی درونی عامل‌های برونگرایی، سازگاری، وظیفه‌شناسی، روان‌آزرده‌گرایی و پذیرش به ترتیب ۰/۶۱، ۰/۷۴، ۰/۷۴ و ۰/۷۶ به دست آمد. در مطالعه حاضر ضرایب همسانی درونی عامل‌های برونگرایی، سازگاری، وظیفه‌شناسی، روان‌آزرده‌گرایی و پذیرش به ترتیب ۰/۶۱، ۰/۶۰، ۰/۶۷، ۰/۶۱ و ۰/۶۶ به دست آمد.

ب) فرم کوتاه مقیاس خشم رانندگی<sup>۲</sup> (DAS-SF، دفنباخر و همکاران، ۱۹۹۴). فرم کوتاه مقیاس خشم رانندگی شامل ۱۴ گویه است و برای اندازه‌گیری صفت شخصیتی خشم رانندگی استفاده می‌شود. در این مقیاس، مشارکت کنندگان به هر گویه بر روی یک طیف پنج درجه‌ای از هرگز (۱) تا خیلی زیاد (۵) پاسخ می‌دهند. در این مقیاس، مشارکت

1. Five Factor Inventory (FFI)
2. Driving Anger Scale-Short Form

کنندگان مشخص می‌کنند که هنگام رانندگی، موقعیت‌های مختلف چقدر آنها را خشمگین می‌کند. نتایج مربوط به همبستگی بین فرم بلند و فرم کوتاه مقیاس خشم رانندگی از ویژگی‌های فنی ابزار به طور تجربی حمایت کرد. در مطالعه کاظمینی، قنبری هاشم‌آبادی، مدرس غروی و اسماعیلی‌زاده (۱۳۹۰) که در آن برای اولین بار نسخه فارسی فرم کوتاه مقیاس خشم رانندگی در بین گروهی از رانندگان تاکسی اجرا شد، مقدار ضریب همسانی نسخه کوتاه مقیاس خشم رانندگی ۰/۷۸ به دست آمد. در مطالعه حاضر نتایج تحلیل مولفه‌های اصلی با استفاده از چرخش واریماکس که با هدف آزمون روایی عاملی فرم کوتاه مقیاس خشم رانندگی انجام شد نشان داد که ساختار عاملی مقیاس خشم رانندگی از دو عامل رانندگی غیرقانونی<sup>۱</sup> و موانع ترافیکی<sup>۲</sup> تشکیل شده است. در مطالعه حاضر، ضرایب همسانی درونی زیرمقیاس‌های رانندگی غیرقانونی و موانع ترافیکی به ترتیب برابر با ۰/۸۶ و ۰/۸۸ به دست آمد.

ج) فهرست بیانگری خشم رانندگی<sup>۳</sup> (DAEI)، دفناخر و همکاران، (۲۰۰۳). فهرست ابراز خشم رانندگی یک ابزار خودسنجی ۴۹ ماده‌ای است که روش ارجح بیانگری خشم افراد را هنگام رانندگی مشخص می‌کند. در این فهرست مشارکت کنندگان به هر گویه بر روی یک طیف چهار درجه‌ای پاسخ می‌دهند. افراد در پاسخ به گویه‌های فهرست مشخص می‌کنند که اگر هنگام رانندگی احساس خشم کنند غالباً چگونه به موقعیت‌ها واکنش نشان می‌دهند. فهرست ابراز خشم رانندگی از دو مقیاس تشکیل شده است. مقیاس اول که شامل ۱۵ ماده است به مقیاس بیانگری سازنده خشم و مقیاس دوم که شامل ۳۴ ماده است به بیانگری خصمانه و تهاجمی خشم مربوط می‌شود. در این فهرست، مقیاس بیانگری سازنده خشم در بردارنده سوالاتی است که تمایل افراد را به انتخاب رفتارهای انطباقی در مواجهه با ناکامی یا ناراحتی هنگام رانندگی ارزیابی می‌کند. برخی از اشکال رفتارهای سازنده شامل استفاده از راهبردهای حل مسئله، مهارت‌های عملی آرام‌سازی و تمرکز بر راهبردهای رانندگی ایمن است. مقیاس بیانگری خصمانه خشم از سه زیرمقیاس بیانگری خشم با تاکید بر پرخاشگری جسمی، بیانگری خشم با تاکید بر استفاده از وسیله نقلیه و در نهایت بیانگری کلامی خشم تشکیل شده است. زیرمقیاس بیانگری خشم از

- 
1. illegal driving
  2. traffic obstructions
  3. Driving Anger Expression Inventory (DAEI)



طریق پرخاشگری جسمانی شامل ۱۱ گویه است و به تمایل افراد برای استفاده از حرکات بدن یا قدرت جسمانی به منظور بیان خشم مربوط می‌شود (مثلاً پیاده شدن از اتومبیل و درگیری فیزیکی، دراز کردن دست به سمت راننده دیگر). زیرمقیاس بیانگری خشم با استفاده از وسیله نقلیه شامل ۱۱ گویه است و به تمایل افراد برای آزار دیگر رانندگان از طریق رانندگی اشاره می‌کند (مثلاً بستن راه راننده دیگر، کاهش یا افزایش عمدی سرعت به منظور عصبانی کردن راننده دیگر). زیرمقیاس بیانگری کلامی خشم شامل ۱۲ گویه است و تمایل افراد را برای استفاده از رفتارهای کلامی به منظور بیان خشم خود نسبت به دیگران نشان می‌دهد (مثلاً ناسزا گفتن، فریاد کشیدن). در این پرسشنامه، همبستگی مقیاس‌های بیانگری سازنده و غیرسازنده خشم با یکدیگر منفی و همبستگی زیرمقیاس‌های بیانگری غیرسازنده با یکدیگر مثبت است. در مطالعه کاظمینی و همکاران (۱۳۹۰) - که برای اولین بار با هدف آماده‌سازی نسخه فارسی پرسشنامه بیانگری خشم رانندگی در بین گروهی رانندگان ایرانی انجام شد، ضریب همسانی درونی برای مقیاس بیانگری سازنده خشم ۰/۹۰ و برای مقیاس بیانگری غیرسازنده خشم ۰/۸۵ به دست آمد. همچنین، در این مطالعه، ضرایب همسانی درونی زیرمقیاس‌های بیانگری غیرسازنده خشم شامل بیانگری جسمانی، بیانگری به کمک وسیله نقلیه و بیانگری کلامی خشم به ترتیب برابر با ۰/۸۰، ۰/۸۶ و ۰/۸۵ به دست آمد. در مطالعه حاضر، ضریب همسانی درونی مقیاس بیانگری انطباقی خشم برابر با ۰/۸۲ و ضرایب همسانی درونی زیرمقیاس‌های بیانگری غیرسازنده خشم شامل بیانگری جسمانی، بیانگری به کمک وسیله نقلیه و بیانگری کلامی خشم به ترتیب برابر با ۰/۸۱، ۰/۸۲ و ۰/۸۰ به دست آمد.

#### یافته‌ها

جدول ۱ اندازه‌های توصیفی میانگین و انحراف استاندارد متغیرهای اصلی تحقیق را نشان می‌دهد.

جدول ۱. شاخص‌های توصیفی میانگین و انحراف استاندارد متغیرهای اصلی تحقیق به تفکیک

انحراف استاندارد	میانگین	زیرمقیاس‌ها	عامل کلی
۵/۱۰	۲۰/۶۱	ویژگی روان‌آزرده‌گرایی	صفات شخصیت
۴/۸۸	۲۹/۹۷	ویژگی برونگرایی	
۵/۹۲	۳۵/۴۱	ویژگی گشودگی	
۵/۰۲	۳۵/۳۹	ویژگی سازگاری	
۵/۷۰	۱۹/۹۱	ویژگی وظیفه‌شناسی	
۷/۶۱	۲۷/۱۵	رانندگی غیرقانونی	هیجان خشم رانندگی
۴/۲۹	۱۳/۶۶	موانع ترافیکی	
۷/۶۹	۴۱/۹۱	بیانگری انطباقی	
۵/۱۳	۱۸/۸۱	بیانگری غیرانطباقی خشم به صورت کلامی	بیانگری خشم رانندگی
۴/۰۲	۱۴/۶۶	بیانگری غیرانطباقی خشم به صورت جسمانی	
۴/۲۹	۱۷/۸۷	بیانگری غیرانطباقی خشم با استفاده از وسیله نقلیه	

جدول ۲ نتایج مربوط به همبستگی بین پنج عامل بزرگ شخصیت (برونگرایی، سازگاری، پذیرش، وظیفه‌شناسی و روان‌آزرده‌گرایی) با ابعاد دوگانه هیجان خشم رانندگی شامل رانندگی غیرقانونی و موانع ترافیکی و شیوه‌های انطباقی و غیرانطباقی بیانگری خشم رانندگی شامل بیانگری غیرانطباقی خشم به صورت کلامی، بیانگری غیرانطباقی خشم به صورت جسمانی و بیانگری غیرانطباقی خشم با استفاده از وسیله نقلیه را نشان می‌دهد. نتایج جدول ۲ نشان می‌دهد که رابطه بین عامل‌های برونگرایی، سازگاری، پذیرش و وظیفه‌شناسی با ابعاد دوگانه هیجان خشم رانندگی شامل رانندگی غیرقانونی و موانع ترافیکی، منفی و معنادار و رابطه عامل روان‌آزرده‌گرایی با ابعاد دوگانه هیجان خشم رانندگی شامل رانندگی غیرقانونی و موانع ترافیکی، مثبت و معنادار است. همچنین، نتایج جدول ۲ نشان می‌دهد که رابطه بین عامل‌های برونگرایی، سازگاری، پذیرش و وظیفه‌شناسی با بیانگری انطباقی خشم رانندگی مثبت و معنادار و رابطه روان‌آزرده‌گرایی با بیانگری انطباقی خشم رانندگی، منفی و معنادار بود. علاوه بر این، نتایج جدول ۲ نشان داد که رابطه بین عامل‌های برونگرایی، سازگاری، پذیرش و وظیفه‌شناسی با بیانگری غیرانطباقی خشم شامل بیانگری غیرانطباقی خشم به صورت کلامی، بیانگری غیرانطباقی خشم به صورت جسمانی و بیانگری غیرانطباقی خشم با استفاده از وسیله نقلیه، منفی و

معنادار و رابطه‌ی عامل روان‌آزرده‌گرایی با شیوه‌های بیانگری غیرانطباقی خشم، مثبت و معنادار بود.

علاوه بر این، جدول ۲ نتایج مربوط به همبستگی بین ابعاد دوگانه‌ی خشم رانندگی شامل رانندگی غیرقانونی و موانع ترافیکی و شیوه‌های انطباقی و غیرانطباقی بیانگری خشم رانندگی را نشان می‌دهد. نتایج این جدول نشان می‌دهد که رابطه‌ی بین ابعاد دوگانه‌ی خشم رانندگی شامل رانندگی غیرقانونی و موانع ترافیکی با شیوه‌ی انطباقی بیانگری خشم، منفی و معنادار و با شیوه‌های غیرانطباقی بیانگری خشم رانندگی شامل بیانگری غیرانطباقی خشم به صورت کلامی، بیانگری غیرانطباقی خشم به صورت جسمانی و بیانگری غیرانطباقی خشم با استفاده از وسیله‌ی نقلیه، مثبت و معنادار بود.

جدول ۲. جدول همبستگی ویژگی‌های شخصیتی با هیجان خشم رانندگی و بیانگری خشم رانندگی و همبستگی هیجان خشم رانندگی با بیانگری خشم رانندگی

رانندگی غیرقانونی	موانع ترافیکی	بیانگری انطباقی	بیانگری کلامی خشم	بیانگری جسمانی خشم	بیانگری خشم با استفاده از وسیله نقلیه
۰/۲۶**	۰/۳۳**	-۰/۳۱**	۰/۳۳**	۰/۲۵**	۰/۲۵**
-۰/۱۵**	-۰/۲۹**	۰/۱۸**	-۰/۲۵**	-۰/۳۸**	-۰/۴۴**
-۰/۱۲*	-۰/۲۴**	۰/۲۰**	-۰/۱۲*	-۰/۳۲**	-۰/۳۲**
-۰/۱۶**	-۰/۲۱**	۰/۲۳**	-۰/۳۰**	-۰/۳۸**	-۰/۳۶**
-۰/۲۰**	-۰/۳۰**	۰/۴۰**	-۰/۳۴**	-۰/۳۳**	-۰/۳۴**
---	---	-۰/۱۶**	۰/۲۵**	۰/۱۹**	۰/۲۵**
---	---	-۰/۱۵**	۰/۳۳**	۰/۳۹**	۰/۴۲**

\*P< / \*\*P< /

در مطالعه‌ی حاضر قبل از تحلیل داده‌ها به کمک روش آماری مدل‌یابی معادلات ساختاری، همسو با پیشنهاد کلاین (۲۰۰۵) و میرز، گامست و گارینو (۲۰۰۶) مفروضه‌های بهنجاری تک‌متغیری<sup>۱</sup> - به کمک برآورد مقادیر چولگی<sup>۲</sup> و کشیدگی<sup>۳</sup> - بهنجاری

1. univariate normality
2. skew
3. kurtosis

چندمتغیری<sup>۱</sup> - به کمک ضریب مردیا،<sup>۲</sup> و مقادیر پرت - از طریق روش فاصله ماهالانویس<sup>۳</sup> - آزمون و تایید شدند. علاوه بر این، در این مطالعه، نتایج مربوط به پراکنندگی مشترک بین متغیرهای مشاهده شده که در جداول همبستگی<sup>۴</sup> و ۴ گزارش شده است، نشان می‌دهد که مفروضه‌های خطی بودن<sup>۵</sup> و هم خطی چندگانه<sup>۶</sup> رعایت شده است. در نهایت در مطالعه حاضر، منظور مدیریت داده‌های گمشده از روش بیشینه انتظار<sup>۷</sup> استفاده شد. علاوه بر این، در مطالعه حاضر برای برآورد مدل از روش بیشینه احتمال<sup>۸</sup> نیز استفاده شد.

ماهیت پیچیده و چندبُعدی مدل منتخب، استفاده از فن آماری مدل یابی معادلات ساختاری را گریزناپذیر می‌کند. طبق دیدگاه وستون و گاری (۲۰۰۶) اگر چه روش آماری معادلات ساختاری با دیگر روش‌های کمی پر استفاده مانند تحلیل رگرسیون و تحلیل واریانس قابل مقایسه است، اما در مقایسه با این روش‌ها، تفاوت‌هایی نیز دارد. اول، در حالی که در دیگر مدل‌های خطی کلی<sup>۹</sup>، سازه‌ها فقط به کمک یک مقدار ارائه می‌شوند و امکانی برای شمول خطای اندازه‌گیری ندارند، در روش معادلات ساختاری ضمن این که محقق از اندازه‌های چندگانه برای یک سازه واحد استفاده می‌کند، این روش امکان برآورد خطای ویژه هر اندازه را نیز فراهم می‌آورد. این تفاوت از این جهت مهم است که امکان آزمون روایی سازه را برای عوامل مختلف فراهم می‌آورد. دوم، در این روش، تفسیر معناداری نتایج نه تنها نیازمند برآورد آماره‌های چندگانه است، بلکه قضاوت درباره برآورد مدل مفروض با داده‌های مشاهده شده استفاده از شاخص‌های نیکویی برازش مختلف را نیز گریزناپذیر می‌کند.

در بخش اول، به منظور آزمون مدل مفروض واسطه‌مندی نسبی هیجان خشم رانندگی در رابطه بین رگه شخصیتی روان‌آزده‌گرایی با شیوه‌های انطباقی و غیرانطباقی بیانگری خشم رانندگی از روش مدل‌یابی معادلات ساختاری استفاده شد. اندازه‌های برازش مدل مفروض واسطه‌مندی نسبی هیجان خشم رانندگی در رابطه بین رگه شخصیتی

1. multivariate normality
2. Mahalanobis distance
3. linearity
4. multicollinearity
5. expectation maximization
6. maximum likelihood
7. general linear models

روان‌آزده‌گرایی با شیوه‌های انطباقی و غیرانطباقی بیانگری خشم رانندگی برای هر یک از شاخص‌های پیشنهادی میرز و همکاران (۲۰۰۶) شامل شاخص مجذور خی ( $\chi^2$ )، شاخص مجذور خی بر درجه آزادی ( $\chi^2/df$ )، شاخص برازش مقایسه‌ای (CFI)، شاخص نیکویی برازش (GFI)، شاخص نیکویی برازش انطباقی (AGFI) و خطای ریشه مجذور میانگین تقریب (RMSEA) به ترتیب برابر با ۰/۹۰، ۴/۲۳، ۱۶۵/۱۵، ۰/۹۳، ۰/۸۹ و ۰/۰۹ به دست آمد. طبق دیدگاه میرز و همکاران (۲۰۰۶) مقدار بیشتر از ۳ برای شاخص مجذور خی بر درجه آزادی ( $\chi^2/df$ ) و مقدار کمتر از ۰/۹۰ برای شاخص نیکویی برازش انطباقی (AGFI)، لزوم استفاده از گام اصلاح مدل مفروض را با هدف بهبود برازندگی مدل پیشنهادی با داده‌ها نشان می‌دهد.

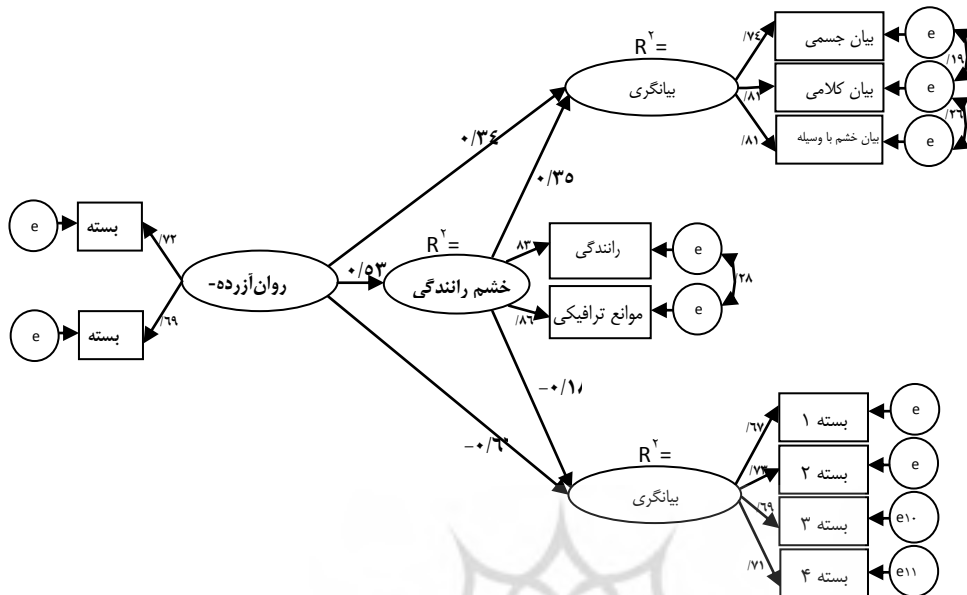
آزمون برازندگی الگو با داده‌ها با استفاده از گام اصلاح الگو نشان داد که در عامل مکنون هیجان خشم رانندگی از طریق ایجاد کواریانس بین باقیمانده‌های خطا برای نشانگرهای «رانندگی غیرقانونی و موانع ترافیکی» و در عامل مکنون بیانگری غیرانطباقی هیجان خشم رانندگی از طریق ایجاد کواریانس بین باقیمانده‌های خطا برای نشانگرهای «بیان جسمی خشم و بیان فیزیکی خشم»، «بیان جسمی خشم و بیان خشم با وسیله نقلیه» و «بیان فیزیکی خشم و بیان خشم با وسیله نقلیه» پس از کاهش ۳ واحد در درجه آزادی الگوی اصلاح شده، مقدار ۵۹/۴۲ واحد از ارزش عددی مقدار خی دو در این مدل کم شد (جدول ۳). در نسخه اصلاح شده مدل مفروض واسطه‌مندی نسبی هیجان خشم رانندگی در رابطه بین رگه شخصیتی روان‌آزده‌گرایی با شیوه‌های انطباقی و غیرانطباقی بیانگری خشم رانندگی مقادیر شاخص‌های نیکویی برازش شامل شاخص مجذور خی ( $\chi^2$ )، شاخص مجذور خی بر درجه آزادی ( $\chi^2/df$ )، شاخص برازش مقایسه‌ای (CFI)، شاخص نیکویی برازش (GFI)، شاخص نیکویی برازش انطباقی (AGFI) و خطای ریشه مجذور میانگین تقریب (RMSEA) به ترتیب برابر با ۱۴۷/۲۱، ۱/۸۲، ۰/۹۷، ۰/۹۶، ۰/۹۲ و ۰/۰۵۴ به دست آمد. در این مطالعه، ارزش عددی مقادیر شاخص‌های نیکویی برازش برای مدل اصلاح شده نشان می‌دهد که مدل پیشنهادی با داده‌ها برازندگی مطلوبی دارد (جدول ۳).

جدول ۳. شاخص‌های نیکویی برازش مدل مفروض قبل و بعد از اصلاح

RMSEA	CFI	AGFI	GFI	$\chi^2/df$	df	$\chi^2$	
۰/۰۹۰	۰/۹۰	۰/۸۹	۰/۹۳	۴/۲۳	۳۹	۱۶۵/۱۵	قبل از اصلاح مدل
۰/۰۵۴	۰/۹۷	۰/۹۲	۰/۹۶	۱/۸۲	۳۶	۱۰۵/۷۳	بعد از اصلاح مدل

نتایج نشان می‌دهد که در مدل مفروض، تمامی ضرایب مسیر بین متغیرهای مکنون از لحاظ آماری معنادار بودند (شکل ۲). در این مدل مفروض (مدل مفروض واسطه‌مندی نسبی هیجان خشم رانندگی در رابطه بین رگه شخصیتی روان‌آزده‌گرایی با شیوه‌های انطباقی و غیرانطباقی بیانگری خشم رانندگی)، ۲۸ درصد از واریانس نمرات هیجان خشم رانندگی از طریق رگه شخصیتی روان‌آزده‌گرایی، ۳۵ درصد از واریانس نمرات شیوه غیرانطباقی بیانگری خشم رانندگی و ۳۸ درصد از واریانس نمرات شیوه انطباقی هیجان خشم رانندگی از طریق ویژگی شخصیتی روان‌آزده‌گرایی و هیجان خشم رانندگی تبیین شد (شکل ۲). علاوه بر این، در این مدل، رابطه بین ویژگی روان‌آزده‌گرایی با هیجان خشم رانندگی و شیوه غیرانطباقی بیانگری هیجان خشم رانندگی، مثبت و معنادار و با شیوه انطباقی بیانگری خشم رانندگی، منفی و معنادار بود ( $P < ۰/۰۵$ ). همچنین، رابطه بین هیجان خشم رانندگی با شیوه غیرانطباقی بیانگری خشم رانندگی، مثبت و معنادار و با شیوه انطباقی بیانگری خشم رانندگی، منفی و معنادار بود ( $P < ۰/۰۵$ ).

در نهایت، در این مطالعه برای تعیین معناداری آماری اثر غیرمستقیم ویژگی شخصیتی روان‌آزده‌گرایی بر شیوه‌های انطباقی و غیرانطباقی بیانگری هیجان خشم رانندگی از طریق هیجان خشم رانندگی از روش بوت‌استرپ استفاده شد. بر این اساس، در مدل مفروض (مدل مفروض واسطه‌مندی نسبی هیجان خشم رانندگی در رابطه بین ویژگی شخصیتی روان‌آزده‌گرایی با شیوه‌های انطباقی و غیرانطباقی بیانگری خشم رانندگی)، اثر غیرمستقیم ویژگی شخصیتی روان‌آزده‌گرایی بر شیوه‌های انطباقی و غیرانطباقی بیانگری خشم رانندگی از طریق هیجان خشم رانندگی به ترتیب برابر با  $-۰/۱۰$  و  $۰/۱۹$  به دست آمد که از لحاظ آماری معنادار بودند ( $P < ۰/۰۵$ ).



شکل ۲. مدل مفروض واسطه‌مندی نسبی هیجان خشم رانندگی در رابطه

رگه شخصیتی روان‌آزرده‌گرایی با شیوه‌های انطباقی و غیرانطباقی بیانگری خشم رانندگی پس از اصلاح

نکته ۱: در شکل ۲، برای متغیر مکنون روان‌آزرده‌گرایی، بسته اول از تجمیع گویه‌های ۳۴، ۲۴، ۹ و ۴ و بسته دوم از تجمیع گویه‌های ۱۴، ۳۹، ۲۹ و ۱۹ ایجاد شده است.  
 نکته ۲: در شکل ۲، برای متغیر مکنون بیانگری انطباقی هیجان خشم رانندگی، بسته اول از تجمیع گویه‌های ۲۹، ۳۰، ۳۶، ۳۲، بسته دوم از تجمیع گویه‌های ۴۲، ۴۹، ۲۳، ۴۵، بسته سوم از تجمیع گویه‌های ۲۶، ۲۵، ۳۵، ۴۸ و بسته چهارم از تجمیع گویه‌های ۴۷، ۲۴ و ۴۴ ایجاد شده است.

در بخش دوم، به منظور آزمون مدل مفروض واسطه‌مندی نسبی هیجان خشم رانندگی در رابطه بین ویژگی شخصیتی برون‌گرایی با شیوه‌های انطباقی و غیرانطباقی بیانگری خشم رانندگی از روش مدل‌یابی معادلات ساختاری استفاده شد. اندازه‌های برازش مدل مفروض واسطه‌مندی نسبی هیجان خشم رانندگی در رابطه بین ویژگی شخصیتی برون‌گرایی با شیوه‌های انطباقی و غیرانطباقی بیانگری خشم رانندگی برای هر یک از شاخص‌های پیشنهادی میرز و همکاران (۲۰۰۶) شامل شاخص مجذور خی ( $\chi^2$ )، شاخص مجذور خی بر درجه آزادی ( $\chi^2/df$ )، شاخص برازش مقایسه‌ای (CFI)،

شاخص نیکویی برازش (GFI)، شاخص نیکویی برازش انطباقی (AGFI) و خطای ریشه مجذور میانگین تقریب (RMSEA) به ترتیب برابر با ۰/۸۸، ۴/۷۳، ۱۸۴/۴۹، ۰/۸۸ و ۰/۱۰ به دست آمد. طبق دیدگاه میرز و همکاران (۲۰۰۶) مقدار بیشتر از ۳ برای شاخص مجذور خی بر درجه آزادی ( $\chi^2/df$ )، مقدار بیشتر از ۰/۰۸ برای خطای ریشه مجذور میانگین تقریب (RMSEA) و مقدار کمتر از ۰/۹۰ برای شاخص نیکویی برازش انطباقی (AGFI) و شاخص برازش مقایسه‌ای (CFI)، لزوم استفاده از گام اصلاح مدل مفروض را با هدف بهبود برازندگی مدل پیشنهادی با داده‌ها نشان می‌دهد.

آزمون برازندگی الگو با داده‌ها با استفاده از گام اصلاح الگو نشان داد که در عامل مکنون برونگرایی از طریق ایجاد کواریانس خطا بین باقیمانده‌های خطا برای نشانگرهای «بسته اول و بسته دوم»، در عامل مکنون هیجان خشم رانندگی از طریق ایجاد کواریانس بین باقیمانده‌های خطا برای نشانگرهای «رانندگی غیرقانونی و موانع ترافیکی»، در عامل مکنون بیانگری غیرانطباقی هیجان خشم رانندگی از طریق ایجاد کواریانس بین باقیمانده‌های خطا برای نشانگرهای «بیان جسمی خشم و بیان فیزیکی خشم»، «بیان جسمی خشم و بیان خشم با وسیله نقلیه» و «بیان فیزیکی خشم و بیان خشم با وسیله نقلیه» و در نهایت، در عامل مکنون شیوه انطباقی بیانگری خشم رانندگی از طریق ایجاد کواریانس بین نشانگرهای «بسته اول و بسته دوم» و «بسته سوم و بسته چهارم» پس از کاهش ۷ واحد در درجه آزادی مدل اصلاح شده، مقدار ۱۱۴/۳۸ واحد از ارزش عددی مقدار خی دو در این مدل کم شد (جدول ۴). در نسخه اصلاح شده مدل مفروض واسطه‌مندی نسبی هیجان خشم رانندگی در رابطه بین ویژگی شخصیتی برونگرایی با شیوه‌های انطباقی و غیرانطباقی بیانگری خشم رانندگی مقادیر شاخص‌های نیکویی برازش شامل شاخص مجذور خی ( $\chi^2$ )، شاخص مجذور خی بر درجه آزادی ( $\chi^2/df$ )، شاخص برازش مقایسه‌ای (CFI)، شاخص نیکویی برازش (GFI)، شاخص نیکویی برازش انطباقی (AGFI) و خطای ریشه مجذور میانگین تقریب (RMSEA) به ترتیب برابر با ۷۰/۱۱، ۲/۱۹، ۰/۹۷، ۰/۹۷، ۰/۹۴ و ۰/۰۵۵ به دست آمد. در این مطالعه، ارزش عددی مقادیر شاخص‌های نیکویی برازش برای مدل



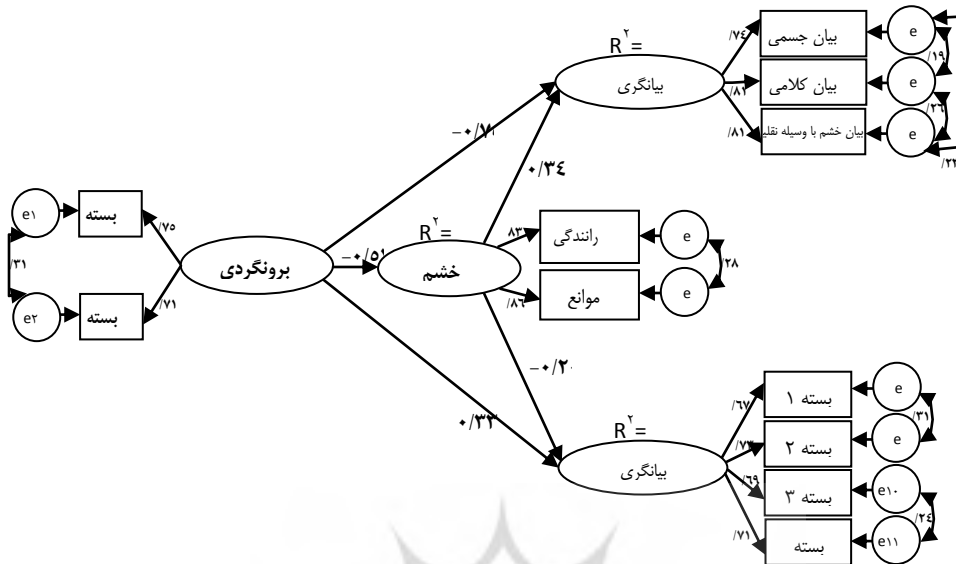
اصلاح شده نشان می‌دهد که مدل پیشنهادی با داده‌ها برازندگی مطلوبی دارد (جدول ۴).

جدول ۴. شاخص‌های نیکویی برازش مدل مفروض قبل و بعد از اصلاح

RMSEA	CFI	AGFI	GFI	$\chi^2/df$	df	$\chi^2$	
۰/۱۰	۰/۸۸	۰/۸۸	۰/۹۳	۴/۷۳	۳۹	۱۸۴/۴۹	قبل از اصلاح مدل
۰/۰۵۵	۰/۹۷	۰/۹۴	۰/۹۷	۲/۱۹	۳۲	۷۰/۱۱	بعد از اصلاح مدل

نتایج نشان می‌دهد که در مدل مفروض، تمامی ضرایب مسیر بین متغیرهای مکنون از لحاظ آماری معنادار بودند (شکل ۳). در این مدل مفروض، ۲۸ درصد از واریانس نمرات هیجان خشم رانندگی از طریق عامل برونگرایی، ۶۴ درصد از واریانس نمرات شیوه غیرانطباقی بیانگری خشم رانندگی و ۱۷ درصد از واریانس نمرات شیوه انطباقی هیجان خشم رانندگی از طریق عامل برونگرایی و هیجان خشم رانندگی تبیین شد (شکل ۳). علاوه بر این، در این مدل، رابطه بین ویژگی برونگرایی با هیجان خشم رانندگی و شیوه غیرانطباقی بیانگری هیجان خشم رانندگی، منفی و معنادار و با شیوه انطباقی بیانگری خشم رانندگی، مثبت و معنادار بود. همچنین، رابطه بین هیجان خشم رانندگی با شیوه غیرانطباقی بیانگری خشم رانندگی، مثبت و معنادار و با شیوه انطباقی بیانگری خشم رانندگی، منفی و معنادار بود ( $P < 0/05$ ).

در نهایت، در این مطالعه برای تعیین معنادری آماری اثر غیرمستقیم ویژگی شخصیتی برونگرایی بر شیوه‌های انطباقی و غیرانطباقی بیانگری هیجان خشم رانندگی از طریق هیجان خشم رانندگی از روش بوت‌استرپ استفاده شد. بر این اساس، در مدل مفروض (مدل مفروض واسطه‌مندی نسبی هیجان خشم رانندگی در رابطه بین ویژگی شخصیتی برونگرایی با شیوه‌های انطباقی و غیرانطباقی بیانگری خشم رانندگی)، اثر غیرمستقیم ویژگی شخصیتی برونگرایی بر شیوه‌های انطباقی و غیرانطباقی بیانگری خشم رانندگی از طریق هیجان خشم رانندگی به ترتیب برابر با  $0/18-$  و  $0/11$  به دست آمد که از لحاظ آماری معنادار بودند ( $P < 0/05$ ).



شکل ۳. مدل مفروض واسطه‌مندی نسبی هیجان خشم رانندگی در رابطه ویژگی شخصیتی برونگرایی با شیوه‌های انطباقی و غیرانطباقی بیانگری خشم رانندگی پس از اصلاح

نکته ۳: در شکل ۳، برای متغیر مکنون برونگرایی، بسته اول از تجمیع گویه‌های ۱۶، ۱۱، ۲۶ و ۳۶ و بسته دوم از تجمیع گویه‌های ۲۱، ۳۱، ۱ و ۶ ایجاد شده است.

در بخش سوم، به منظور آزمون مدل مفروض واسطه‌مندی نسبی هیجان خشم رانندگی در رابطه بین ویژگی شخصیتی گشودگی با شیوه‌های انطباقی و غیرانطباقی بیانگری خشم رانندگی از روش مدل‌یابی معادلات ساختاری استفاده شد. اندازه‌های برازش مدل مفروض واسطه‌مندی نسبی هیجان خشم رانندگی در رابطه بین ویژگی شخصیتی برونگرایی با شیوه‌های انطباقی و غیرانطباقی بیانگری خشم رانندگی برای هر یک از شاخص‌های پیشنهادی میرز و همکاران (۲۰۰۶) شامل شاخص مجذور خی ( $\chi^2$ )، شاخص مجذور خی بر درجه آزادی ( $\chi^2/df$ )، شاخص برازش مقایسه‌ای (CFI)، شاخص نیکویی برازش (GFI)، شاخص نیکویی برازش انطباقی (AGFI) و خطای ریشه مجذور میانگین تقریب (RMSEA) به ترتیب برابر با ۴/۴۲، ۱۷۲/۳۴، ۰/۸۹، ۰/۹۳، ۰/۸۹ و ۰/۰۹۳ به دست آمد. طبق دیدگاه میرز و همکاران (۲۰۰۶) مقدار بیشتر از ۳ برای شاخص مجذور خی بر درجه آزادی ( $\chi^2/df$ )، مقدار بیشتر از ۰/۰۸ برای خطای ریشه مجذور میانگین تقریب (RMSEA) و مقدار کمتر از ۰/۹۰ برای

شاخص نیکویی برازش انطباقی (AGFI) و شاخص برازش مقایسه‌ای (CFI)، لزوم استفاده از گام اصلاح مدل مفروض را با هدف بهبود برازندگی مدل پیشنهادی با داده‌ها نشان می‌دهد.

آزمون برازندگی الگو با داده‌ها با استفاده از گام اصلاح الگو نشان داد که در عامل مکنون هیجان خشم راندگی از طریق ایجاد کواریانس بین باقیمانده‌های خطا برای نشانگرهای «راندگی غیرقانونی و موانع ترافیکی»، در عامل مکنون بیانگری غیرانطباقی هیجان خشم راندگی از طریق ایجاد کواریانس بین باقیمانده‌های خطا برای نشانگرهای «بیان جسمی خشم و بیان فیزیکی خشم» و «بیان فیزیکی خشم و بیان خشم با وسیله نقلیه» و در نهایت، در عامل مکنون شیوه انطباقی بیانگری خشم راندگی از طریق ایجاد کواریانس بین نشانگرهای «بسته اول و بسته دوم» و «بسته سوم و بسته چهارم» پس از کاهش ۵ واحد در درجه آزادی مدل اصلاح شده، مقدار ۹۲/۷۶ واحد از ارزش عددی مقدار خنی دو در این مدل کم شد (جدول ۵). در نسخه اصلاح شده مدل مفروض واسطه‌مندی نسبی هیجان خشم راندگی در رابطه بین ویژگی شخصیتی گشودگی با شیوه‌های انطباقی و غیرانطباقی بیانگری خشم راندگی مقادیر شاخص‌های نیکویی برازش شامل شاخص مجذور خنی ( $\chi^2$ )، شاخص مجذور خنی بر درجه آزادی ( $\chi^2/df$ )، شاخص برازش مقایسه‌ای (CFI)، شاخص نیکویی برازش (GFI)، شاخص نیکویی برازش انطباقی (AGFI) و خطای ریشه مجذور میانگین تقریب (RMSEA) به ترتیب برابر با ۷۹/۵۸، ۲/۳۴، ۰/۹۶، ۰/۹۷، ۰/۹۴ و ۰/۰۵۸ به دست آمد. در این مطالعه، ارزش عددی مقادیر شاخص‌های نیکویی برازش برای مدل اصلاح شده نشان می‌دهد که مدل پیشنهادی با داده‌ها برازندگی مطلوبی دارد (جدول ۵).

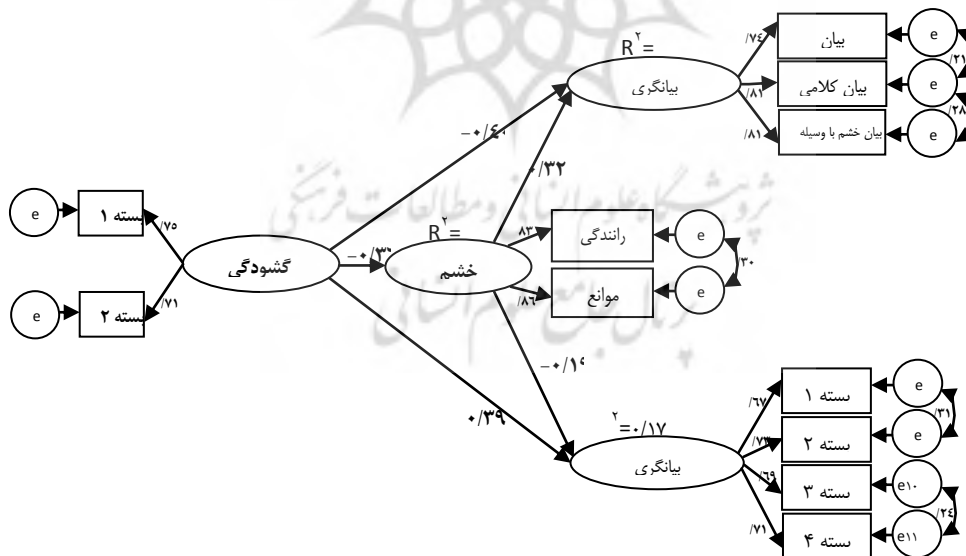
جدول ۵. شاخص‌های نیکویی برازش مدل مفروض قبل و بعد از اصلاح

RMSEA	CFI	AGFI	GFI	$\chi^2/df$	df	$\chi^2$	
۰/۰۹۳	۰/۸۹	۰/۸۹	۰/۹۳	۴/۴۲	۳۹	۱۷۲/۳۴	قبل از اصلاح مدل
۰/۰۵۸	۰/۹۶	۰/۹۴	۰/۹۷	۲/۳۴	۳۴	۷۹/۵۸	بعد از اصلاح مدل

نتایج نشان می‌دهد که در مدل مفروض، تمامی ضرایب مسیر بین متغیرهای مکنون از لحاظ آماری معنادار بودند (شکل ۴). در این مدل مفروض، ۱۳ درصد از واریانس نمرات هیجان خشم راندگی از طریق عامل گشودگی، ۳۵ درصد از واریانس نمرات شیوه

غیرانطباقی بیانگری خشم رانندگی و ۱۷ درصد از واریانس نمرات شیوه‌ انطباقی هیجان خشم رانندگی از طریق عامل گشودگی و هیجان خشم رانندگی تبیین شد (شکل ۴). علاوه بر این، در این مدل، رابطه بین ویژگی گشودگی با هیجان خشم رانندگی و شیوه‌ غیرانطباقی بیانگری هیجان خشم رانندگی، منفی و معنادار و با شیوه‌ انطباقی بیانگری خشم رانندگی، مثبت و معنادار بود. همچنین، رابطه بین هیجان خشم رانندگی با شیوه‌ غیرانطباقی بیانگری خشم رانندگی، مثبت و معنادار و با شیوه‌ انطباقی بیانگری خشم رانندگی، منفی و معنادار بود ( $P < 0/05$ ).

در نهایت، در این مطالعه برای تعیین معناداری آماری اثر غیرمستقیم ویژگی شخصیتی گشودگی بر شیوه‌های انطباقی و غیرانطباقی بیانگری هیجان خشم رانندگی از طریق هیجان خشم رانندگی از روش بوت‌استرپ استفاده شد. بر این اساس، در مدل مفروض (مدل مفروض واسطه‌مندی نسبی هیجان خشم رانندگی در رابطه بین ویژگی شخصیتی گشودگی با شیوه‌های انطباقی و غیرانطباقی بیانگری خشم رانندگی)، اثر غیرمستقیم ویژگی شخصیتی گشودگی بر شیوه‌های انطباقی و غیرانطباقی بیانگری خشم رانندگی از طریق هیجان خشم رانندگی به ترتیب برابر با  $-0/12$  و  $0/08$  به دست آمد که از لحاظ آماری معنادار بودند ( $P < 0/05$ ).



شکل ۴. مدل مفروض واسطه‌مندی نسبی هیجان خشم رانندگی در رابطه ویژگی شخصیتی گشودگی با شیوه‌های انطباقی و غیرانطباقی بیانگری خشم رانندگی پس از اصلاح

نکته ۴: در شکل ۴، برای متغیر مکنون گشودگی، بسته اول از تجمیع گویه‌های ۱۵، ۲۵، ۵، ۱۰ و ۴۰ و بسته دوم از تجمیع گویه‌های ۳۵، ۴۱، ۳۰، ۴۴ و ۲۰ ایجاد شده است. در بخش چهارم، به منظور آزمون مدل مفروض واسطه‌مندی نسبی هیجان خشم راندگی در رابطه بین ویژگی شخصیتی سازگاری با شیوه‌های انطباقی و غیرانطباقی بیانگری خشم راندگی از روش مدل‌یابی معادلات ساختاری استفاده شد. اندازه‌های برازش مدل مفروض واسطه‌مندی نسبی هیجان خشم راندگی در رابطه بین ویژگی شخصیتی سازگاری با شیوه‌های انطباقی و غیرانطباقی بیانگری خشم راندگی برای هر یک از شاخص‌های پیشنهادی میرز و همکاران (۲۰۰۶) شامل شاخص مجذور خی  $(\chi^2)$ ، شاخص مجذور خی بر درجه آزادی  $(\chi^2/df)$ ، شاخص برازش مقایسه‌ای (CFI)، شاخص نیکویی برازش (GFI)، شاخص نیکویی برازش انطباقی (AGFI) و خطای ریشه مجذور میانگین تقریب (RMSEA) به ترتیب برابر با ۴/۵۳، ۱۷۶/۶۶، ۰/۸۹، ۰/۹۳، ۰/۸۹ و ۰/۰۹۴ به دست آمد. طبق دیدگاه میرز و همکاران (۲۰۰۶) مقدار بیشتر از ۳ برای شاخص مجذور خی بر درجه آزادی  $(\chi^2/df)$ ، مقدار بیشتر از ۰/۸ برای خطای ریشه مجذور میانگین تقریب (RMSEA) و مقدار کمتر از ۰/۹۰ برای شاخص نیکویی برازش انطباقی (AGFI) و شاخص برازش مقایسه‌ای (CFI)، لزوم استفاده از گام اصلاح مدل مفروض را با هدف بهبود برازندگی مدل پیشنهادی با داده‌ها نشان می‌دهد.

آزمون برازندگی الگو با داده‌ها با استفاده از گام اصلاح الگو نشان داد که در عامل مکنون سازگاری از طریق ایجاد کواریانس بین باقیمانده‌های خطا برای نشانگرهای «بسته اول و بسته دوم»، در عامل مکنون هیجان خشم راندگی از طریق ایجاد کواریانس بین باقیمانده‌های خطا برای نشانگرهای «راندگی غیرقانونی و موانع ترافیکی»، در عامل مکنون بیانگری غیرانطباقی هیجان خشم راندگی از طریق ایجاد کواریانس بین باقیمانده‌های خطا برای نشانگرهای «بیان جسمی خشم و بیان فیزیکی خشم»، «بیان جسمی خشم و بیان خشم با وسیله نقلیه» و «بیان فیزیکی خشم و بیان خشم با وسیله نقلیه» و در نهایت، در عامل مکنون شیوه انطباقی بیانگری خشم راندگی از طریق ایجاد کواریانس بین نشانگرهای «بسته اول و بسته دوم» و «بسته سوم و بسته چهارم» پس از کاهش ۷ واحد در درجه آزادی مدل اصلاح شده، مقدار ۹۲/۷۶ واحد از ارزش

عددی مقدار خبی دو در این مدل کم شد (جدول ۶). در نسخه اصلاح شده مدل مفروض واسطه‌مندی نسبی هیجان خشم رانندگی در رابطه بین ویژگی شخصیتی سازگاری با شیوه‌های انطباقی و غیرانطباقی بیانگری خشم رانندگی مقادیر شاخص‌های نیکویی برازش شامل شاخص مجذور خبی ( $\chi^2$ )، شاخص مجذور خبی بر درجه آزادی ( $\chi^2/df$ )، شاخص برازش مقایسه‌ای (CFI)، شاخص نیکویی برازش (GFI)، شاخص نیکویی برازش انطباقی (AGFI) و خطای ریشه مجذور میانگین تقریب (RMSEA) به ترتیب برابر با ۹۵/۰۳، ۲/۹۷، ۰/۹۵، ۰/۹۶، ۰/۹۲ و ۰/۰۵۵ به دست آمد. در این مطالعه، ارزش عددی مقادیر شاخص‌های نیکویی برازش برای مدل اصلاح شده نشان می‌دهد که مدل پیشنهادی با داده‌ها برازندگی مطلوبی دارد (جدول ۷).

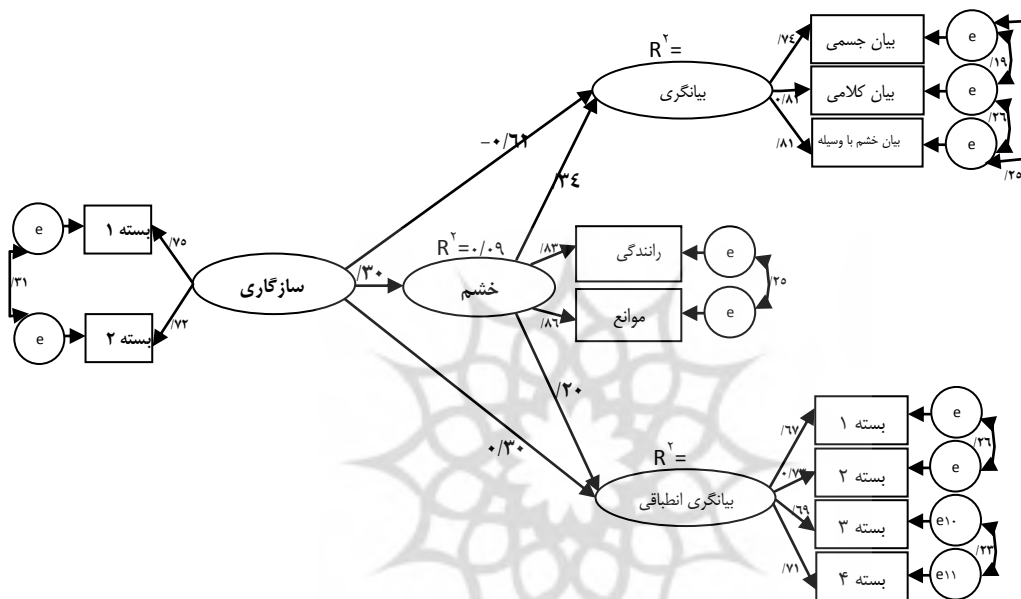
جدول ۶. شاخص‌های نیکویی برازش مدل مفروض قبل و بعد از اصلاح

RMSEA	CFI	AGFI	GFI	$\chi^2/df$	df	$\chi^2$	
۰/۰۹۴	۰/۸۹	۰/۸۹	۰/۹۳	۴/۵۳	۳۹	۱۷۶/۶۶	قبل از اصلاح مدل
۰/۰۵۵	۰/۹۵	۰/۹۲	۰/۹۶	۲/۹۷	۳۲	۹۵/۰۳	بعد از اصلاح مدل

نتایج نشان می‌دهد که در مدل مفروض، تمامی ضرایب مسیر بین متغیرهای مکنون از لحاظ آماری معنادار بودند (شکل ۴). در این مدل مفروض، ۹ درصد از واریانس نمرات هیجان خشم رانندگی از طریق عامل سازگاری، ۵۸ درصد از واریانس نمرات شیوه غیرانطباقی بیانگری خشم رانندگی و ۱۳ درصد از واریانس نمرات شیوه انطباقی هیجان خشم رانندگی از طریق عامل سازگاری و هیجان خشم رانندگی تبیین شد (شکل ۴). علاوه بر این، در این مدل، رابطه بین ویژگی گشودگی با هیجان خشم رانندگی و شیوه غیرانطباقی بیانگری هیجان خشم رانندگی، منفی و معنادار و با شیوه انطباقی بیانگری خشم رانندگی، مثبت و معنادار بود. همچنین، رابطه بین هیجان خشم رانندگی با شیوه غیرانطباقی بیانگری خشم رانندگی، مثبت و معنادار و با شیوه انطباقی بیانگری خشم رانندگی، منفی و معنادار بود ( $P < ۰/۰۵$ ).

در نهایت، در این مطالعه برای تعیین معناداری آماری اثر غیرمستقیم ویژگی شخصیتی سازگاری بر شیوه‌های انطباقی و غیرانطباقی بیانگری هیجان خشم رانندگی از طریق هیجان خشم رانندگی از روش بوت‌استرپ استفاده شد. بر این اساس، در مدل مفروض (مدل

مفروض واسطه‌مندی نسبی هیجان خشم رانندگی در رابطه بین ویژگی شخصیتی سازگاری با شیوه‌های انطباقی و غیرانطباقی بیانگری خشم رانندگی، اثر غیرمستقیم ویژگی شخصیتی سازگاری بر شیوه‌های انطباقی و غیرانطباقی بیانگری خشم رانندگی از طریق هیجان خشم رانندگی به ترتیب برابر با  $0/10$  و  $0/07$  به دست آمد که از لحاظ آماری معنادار بودند ( $P < 0/05$ ).



شکل ۵. مدل مفروض واسطه‌مندی نسبی هیجان خشم رانندگی در رابطه ویژگی شخصیتی سازگاری با شیوه‌های انطباقی و غیرانطباقی بیانگری خشم رانندگی پس از اصلاح

نکته ۵: در شکل ۵، برای متغیر مکنون گشودگی، بسته اول از تجمیع گویه‌های ۳۲، ۲۲، ۴۲ و ۱۷ و بسته دوم از تجمیع گویه‌های ۲، ۷، ۱۲، ۲۷ و ۳۷ ایجاد شده است. در بخش پنجم، به منظور آزمون مدل مفروض واسطه‌مندی نسبی هیجان خشم رانندگی در رابطه بین ویژگی شخصیتی وظیفه‌شناسی با شیوه‌های انطباقی و غیرانطباقی بیانگری خشم رانندگی از روش مدل‌یابی معادلات ساختاری استفاده شد. اندازه‌های برازش مدل مفروض واسطه‌مندی نسبی هیجان خشم رانندگی در رابطه بین ویژگی شخصیتی وظیفه‌شناسی با شیوه‌های انطباقی و غیرانطباقی بیانگری خشم رانندگی برای هر یک از شاخص‌های پیشنهادی میرز و همکاران (۲۰۰۶) شامل شاخص مجذور خی  $(\chi^2)$ ، شاخص مجذور خی بر درجه آزادی  $(\chi^2/df)$ ، شاخص برازش مقایسه‌ای

(CFI)، شاخص نیکویی برازش (GFI)، شاخص نیکویی برازش انطباقی (AGFI) و خطای ریشه مجذور میانگین تقریب (RMSEA) به ترتیب برابر با ۰/۹۳، ۰/۸۹ و ۰/۰۹ به دست آمد. طبق دیدگاه میرز و همکاران (۲۰۰۶) مقدار بیشتر از ۳ برای شاخص مجذور خی بر درجه آزادی ( $\chi^2/df$ )، مقدار بیشتر از ۰/۰۸ برای خطای ریشه مجذور میانگین تقریب (RMSEA) و مقدار کمتر از ۰/۹۰ برای شاخص نیکویی برازش انطباقی (AGFI)، لزوم استفاده از گام اصلاح مدل مفروض را با هدف بهبود برازندگی مدل پیشنهادی با داده‌ها نشان می‌دهد.

آزمون برازندگی الگو با داده‌ها با استفاده از گام اصلاح الگو نشان داد که در عامل مکنون وظیفه‌شناسی از طریق ایجاد کواریانس بین باقیمانده‌های خطا برای نشانگرهای «بسته اول و بسته دوم»، در عامل مکنون هیجان خشم رانندگی از طریق ایجاد کواریانس بین باقیمانده‌های خطا برای نشانگرهای «رانندگی غیرقانونی و موانع ترافیکی»، در عامل مکنون بیانگری غیرانطباقی هیجان خشم رانندگی از طریق ایجاد کواریانس بین باقیمانده‌های خطا برای نشانگرهای «بیان جسمی خشم و بیان فیزیکی خشم»، «بیان جسمی خشم و بیان خشم با وسیله نقلیه» و در نهایت، در عامل مکنون شیوه انطباقی بیانگری خشم رانندگی از طریق ایجاد کواریانس بین نشانگرهای «بسته اول و بسته دوم»، «بسته دوم و بسته سوم» و «بسته سوم و بسته چهارم» پس از کاهش ۸ واحد در درجه آزادی مدل اصلاح شده، مقدار ۹۲/۷۶ واحد از ارزش عددی مقدار خی دو در این مدل کم شد (جدول ۷). در نسخه اصلاح شده مدل مفروض واسطه‌مندی نسبی هیجان خشم رانندگی در رابطه بین ویژگی شخصیتی وظیفه‌شناسی با شیوه‌های انطباقی و غیرانطباقی بیانگری خشم رانندگی مقادیر شاخص‌های نیکویی برازش شامل شاخص مجذور خی ( $\chi^2$ )، شاخص مجذور خی بر درجه آزادی ( $\chi^2/df$ )، شاخص برازش مقایسه‌ای (CFI)، شاخص نیکویی برازش (GFI)، شاخص نیکویی برازش انطباقی (AGFI) و خطای ریشه مجذور میانگین تقریب (RMSEA) به ترتیب برابر با ۰/۸۷، ۲/۸۳، ۰/۹۶، ۰/۹۶، ۰/۹۳ و ۰/۰۵۸ به دست آمد. در این مطالعه، ارزش عددی مقادیر شاخص‌های نیکویی برازش برای مدل اصلاح شده نشان می‌دهد که مدل پیشنهادی با داده‌ها برازندگی مطلوبی دارد (جدول ۷).

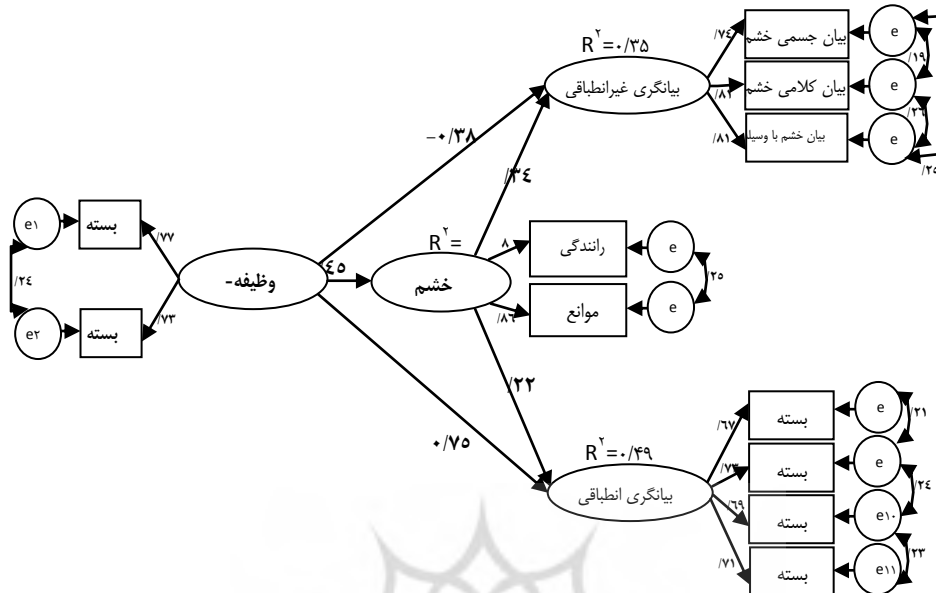


جدول ۷. شاخص‌های نیکویی برازش مدل مفروض قبل و بعد از اصلاح

RMSEA	CFI	AGFI	GFI	$\chi^2/df$	df	$\chi^2$	
۰/۰۹	۰/۹۰	۰/۸۹	۰/۹۳	۴/۲۱	۳۹	۱۶۴/۰۱	قبل از اصلاح مدل
۰/۰۵۸	۰/۹۶	۰/۹۳	۰/۹۶	۲/۸۳	۳۱	۸۷/۸۱	بعد از اصلاح مدل

نتایج نشان می‌دهد که در مدل مفروض، تمامی ضرایب مسیر بین متغیرهای مکنون از لحاظ آماری معنادار بودند (شکل ۶). در این مدل مفروض، ۹ درصد از واریانس نمرات هیجان خشم رانندگی از طریق عامل وظیفه‌شناسی، ۵۸ درصد از واریانس نمرات شیوه غیرانطباقی بیانگری خشم رانندگی و ۱۳ درصد از واریانس نمرات شیوه انطباقی هیجان خشم رانندگی از طریق عامل وظیفه‌شناسی و هیجان خشم رانندگی تبیین شد (شکل ۶). علاوه بر این، در این مدل، رابطه بین ویژگی وظیفه‌شناسی با هیجان خشم رانندگی و شیوه غیرانطباقی بیانگری هیجان خشم رانندگی، منفی و معنادار و با شیوه انطباقی بیانگری خشم رانندگی، مثبت و معنادار بود. همچنین، رابطه بین هیجان خشم رانندگی با شیوه غیرانطباقی بیانگری خشم رانندگی، مثبت و معنادار و با شیوه انطباقی بیانگری خشم رانندگی، منفی و معنادار بود ( $P < 0/05$ ).

در نهایت، در این مطالعه برای تعیین معناداری آماری اثر غیرمستقیم ویژگی شخصیتی وظیفه‌شناسی بر شیوه‌های انطباقی و غیرانطباقی بیانگری هیجان خشم رانندگی از طریق هیجان خشم رانندگی از روش بوت‌استرپ استفاده شد. بر این اساس، در مدل مفروض (مدل مفروض واسطه‌مندی نسبی هیجان خشم رانندگی در رابطه بین ویژگی شخصیتی وظیفه‌شناسی با شیوه‌های انطباقی و غیرانطباقی بیانگری خشم رانندگی)، اثر غیرمستقیم ویژگی شخصیتی وظیفه‌شناسی بر شیوه‌های انطباقی و غیرانطباقی بیانگری خشم رانندگی از طریق هیجان خشم رانندگی به ترتیب برابر با ۰/۱۵- و ۰/۱۰ به دست آمد که از لحاظ آماری معنادار بودند ( $P < 0/05$ ).



شکل ۶. مدل مفروض واسطه‌مندی نسبی هیجان خشم رانندگی در رابطه ویژگی شخصیتی وظیفه‌شناسی با شیوه‌های انطباقی و غیرانطباقی بیانگری خشم رانندگی پس از اصلاح

نکته ۶: در شکل ۶، برای متغیر مکنون وظیفه‌شناسی، بسته اول از تجمیع گویه‌های ۲۸، ۳۳، ۳، ۱۳ و ۳۸ و بسته دوم از تجمیع گویه‌های ۱۴، ۳۹، ۲۹ و ۱۹ ایجاد شده است.

### بحث و نتیجه‌گیری

مطالعه حاضر با هدف آزمون مدل مفروض واسطه‌مندی نسبی هیجان خشم رانندگی در رابطه ویژگی‌های شخصیت و شیوه‌های انطباقی و غیرانطباقی بیانگری هیجان خشم رانندگی در گروهی از رانندگان انجام شد. در مجموع، در پژوهش حاضر، مرور شاخص‌های برازندگی مدل‌های پیشنهادی مختلف در نمونه منتخب نشان داد که مدل‌های مفروض واسطه‌مندی هیجان خشم رانندگی در رابطه بین ویژگی‌های شخصیت و شیوه‌های انطباقی و غیرانطباقی بیانگری هیجان خشم رانندگی با داده‌ها برازش مطلوبی داشتند. به بیان دیگر، نتایج مطالعه حاضر نشان می‌دهد که بخشی از واریانس بین دوایر مفهومی ویژگی‌های شخصیت و شیوه‌های انطباقی و غیرانطباقی بیانگری هیجان خشم از طریق هیجان خشم رانندگی تبیین می‌شود.

نتایج مطالعه حاضر همسو با یافته‌های مطالعات ژانگ و همکاران (۲۰۱۷)، تو و همکاران (۲۰۱۷)، جوانویک و همکاران (۲۰۱۱)، ساریسکیو و همکاران (۲۰۱۴)، کلارکی و رابرتسون (۲۰۰۵) و سامر و همکاران (۲۰۰۵) از رابطه مثبت بین ویژگی روان‌آزرده‌گرایی با هیجان خشم رانندگی و رفتارهای رانندگی تهاجمی و پرخطر به طور تجربی حمایت کرد. روان‌آزرده‌گرایی به مثابه یک ویژگی شخصیتی از طریق تمایل به تجربه هیجانات منفی و دشواری در رویارویی با مشکلات مشخص می‌شود. افراد نوروپتیک اغلب در تلاش برای غلبه بر تجارب تنیدگی‌زا ناموفقند و مستعد تفکر غیرمنطقی هستند (کارور و سچیر، ۱۹۹۹). طبق دیدگاه کاستا و مک‌کری (۱۹۸۹)، روان‌آزرده‌گرایی، به واقع نوع ویژه‌ای از پرخاشگری با عنوان پرخاشگری واکنشی تلقی می‌شود که در موقعیت‌های تحریک‌کننده (انگیزاننده) پدیدار می‌گردد. پرخاشگری واکنشی با ایده خصومت‌ورزی نوروپتیک که با تجربه باثبات و قدرتمندی از هیجان خشم همراه می‌شود، متناظر است. به طور کلی، نتایج مطالعه حاضر درباره نقش تفسیری عامل روان‌آزرده‌گرایی در پیش‌بینی رفتارهای رانندگی تهاجمی همسو با شواهد تجربی موجود نشان می‌دهد که ترکیبی از ویژگی‌ها مانند ناتوانی در مدیریت انطباقی تجارب هیجانی منفی، ارزیابی تهدیدآمیز از موقعیت‌های مبهم و چالش‌انگیز و فقر در خزانه مهارت‌های مقابله‌ای افراد در مواجهه با شرایط انگیزاننده در توضیح رابطه مثبت بین عامل روان‌آزرده‌گرایی با رفتارهای رانندگی تهاجمی و پرخطر از اهمیت قابل ملاحظه‌ای برخوردار است. علاوه بر این، همسو با نتایج مطالعات هیریرو - فرناندز و فانسیکا - بیسا (۲۰۱۷)، ساچا و کارنوکاوا (۲۰۱۶) و سار و نسیت (۲۰۱۳)، نشخوارگری خشم نیز یکی دیگر سازوکارهایی است که در تبیین رابطه بین عامل روان‌آزرده‌گرایی با هیجان خشم رانندگی و رفتارهای رانندگی تهاجمی از نقش غیرقابل انکاری برخوردار است.

در مطالعه حاضر رابطه منفی و معنادار عامل برون‌گرایی با رفتارهای رانندگی تهاجمی با یافته‌های مطالعات جوانویک و همکاران (۲۰۱۱) همسو و با یافته‌های مطالعات بارتاوردی و همکاران (۲۰۱۶)، هاریس و همکاران (۲۰۱۴) و کلارکی و رابرتسن (۲۰۰۵) ناهمسو است. بر اساس شواهد تجربی موجود، وجود تناقض در نتایج مطالعات پیرامون ویژگی‌کنشی عامل برون‌گرایی در پیش‌بینی رفتارهای رانندگی تهاجمی، خاستگاهی متدولوژیک دارد. بر این اساس، همسو با نتایج مطالعات روی و همکاران (۲۰۱۶)، ساچا و کارنوکاوا (۲۰۱۶)،

بردالت و همکاران (۲۰۱۳)، کاواسوا و همکاران (۲۰۱۶) ساچا و کارنوکاوا (۲۰۱۶)، گی و همکاران (۲۰۱۴) و ساچا و کارنوکاوا (۲۰۱۶) با توجه به محوریت نقش وجوه هیجان‌طلبی، تکانشوری و خطرپذیری در توصیف عامل برون‌گرایی، شمول یا عدم شمول این واحدهای مفهومی در فرایند سنجش عامل زیربنایی، در تمایز یافتگی ویژگی‌های کارکردی این عامل برای رفتارهای رانندگی تهاجمی از نقش غیرقابل انکاری برخوردار است. بنابراین، کسب نمره بسیار بالا در عامل برون‌گرایی به دلیل برجستگی وجوه هیجان‌طلبی، تکانشوری و خطرپذیری، از طریق تسهیل میل به قانون‌گریزی و نقض قوانین ترافیکی، نمره بالا در رفتارهای رانندگی تهاجمی را موجب می‌شود.

در مطالعه حاضر، رابطه منفی و معنادار ویژگی‌های سازگاری و وظیفه‌شناسی با رفتارهای رانندگی تهاجمی با یافته‌های مطالعات ژانگ و همکاران (۲۰۱۷)، گیو و همکاران (۲۰۱۶)، آیتی و همکاران (۲۰۱۴)، دالن و همکاران (۲۰۱۲)، سلار و همکاران (۲۰۰۰) و کلارکی و رابرتسون (۲۰۰۵) همسو است. بر اساس شواهد تجربی موجود پیرامون ویژگی‌های کنشی عامل‌های سازگاری و وظیفه‌شناسی، افزایش ایمنی ترافیک با افزایش نمره افراد در این عامل‌ها از طریق سازوکارهایی مانند پرهیز از رفتارهای تکانشورانه، پرهیز از رفتارهای قانون‌شکنانه (قانون‌باوری/قانون‌مداری/قانون‌گرایی)، پرهیز از نقض قوانین ترافیکی، پرهیز از خودمحوری، باورمندی احترام به حقوق دیگران، پرهیز از مواجهه سازش‌نا یافته با موقعیت‌های انگیزاننده، پرهیز از شتاب‌زدگی و ناشکیبایی، پرهیز از رفتارهای غیرهمدلانه و پرهیز از رانندگی کردن در صورت مصرف مواد، ممکن می‌شود. علاوه بر این، همسو با نتایج مطالعات سوالا و همکاران (۲۰۱۷) و ساچا و کارنوکاوا (۲۰۱۶) در بین افراد با نمره بالا در عامل‌های سازگاری و وظیفه‌شناسی، کسب نمره بالا در ویژگی نظم‌بخشی هیجانی، در تبیین رابطه منفی بین عامل‌های مزبور با هیجان خشم رانندگی و رفتارهای رانندگی تهاجمی از نقش مهمی برخوردار است.

در مطالعه حاضر، رابطه منفی و معنادار عامل گشودگی نسبت به تجربه با رفتارهای رانندگی تهاجمی و پرخطر با یافته‌های مطالعات تنو و همکاران (۲۰۱۷)، کاواسوا و همکاران (۲۰۱۶)، سوالا و همکاران (۲۰۱۷) و ساریسکیو و همکاران (۲۰۱۲) همسو و با یافته‌های مطالعات هاریس و همکاران (۲۰۱۴) و وازکویز و همکاران (۲۰۱۳) ناهمسو است. عامل گشودگی اساساً از طریق احساس نیاز مفرط به تجارب جدید و تحمل ابهام در رویارویی با

موقعیت‌های جدید مشخص می‌شود. افراد با نمره بالا در این عامل، اغلب کنجکاو، غیرسنتی، غیرمشروط و جستجوگر تجارب بدیع هستند. نتایج برخی مطالعات نشان داده‌اند که رابطه بین عامل گشودگی و رفتارهای رانندگی تهاجمی نامشخص است (هوبیکا، کالمن و هیلتانن، ۲۰۱۰؛ میلز و جانسون، ۲۰۰۳). تئو و همکاران (۲۰۱۷) پس از مرور شواهد تجربی موجود پیرامون ویژگی‌های کارکردی عامل گشودگی در بافت پیش‌بینی رفتارهای رانندگی تهاجمی دریافتند که دو مشخصه برخورداری از سواد فرهنگی بالا و همچنین توانایی تصور پیامدهای متعاقب انتخاب رفتارهای رانندگی تهاجمی، خاصیت ضربه‌گیرانه این عامل را در برابر رفتارهای رانندگی تهاجمی توضیح می‌دهد.

با وجود آن که، نتایج مطالعه حاضر، اطلاعات ارزشمندی را درباره ویژگی‌های کارکردی هیجان خشم رانندگی در بافت مطالعاتی پیش‌بینی رفتارهای رانندگی تهاجمی از طریق ویژگی‌های شخصیتی فراهم کرده است، اما برخی از محدودیت‌های مطالعه حاضر، تعمیم‌پذیری نتایج آن را با محدودیت مواجه می‌کند. اول، مطالعه حاضر دارای ماهیتی مقطعی است. بنابراین، طرح استنتاج‌های علی و معلولی بر اساس یافته‌های آن باید با احتیاط انجام شود. بر این اساس، به محققان علاقه‌مند به این قلمرو پژوهشی پیشنهاد می‌شود با استفاده از یک طرح تحقیقاتی آینده‌نگر که در آن تمامی اندازه‌گیری‌های به عمل آمده از مفاهیم مختلف در فواصل زمانی متفاوت انجام می‌شوند، روابط علی بین سازه‌های روان‌شناختی چندگانه را در الگوی ساختاری مفروض بیازمایند. بنابراین، با هدف کسب اطلاع از تغییرپذیری یا عدم تغییرپذیری ویژگی‌های کارکردی مفاهیم منتخب در مدل مفروض، جمع‌آوری اطلاعات به کمک یک طرح تحقیق طولی پیشنهاد می‌شود. دوم، نتایج مطالعه حاضر همچون بسیاری از مطالعات دیگر به دلیل استفاده از ابزارهای خودگزارشی به جای مطالعه رفتار واقعی ممکن است مشارکت کنندگان را به استفاده از شیوه‌های مبتنی بر کسب تایید اجتماعی و اجتناب از بدنامی مربوط به عدم کفایت فردی ترغیب کند. به بیان دیگر، به منظور تایید مقیاس‌های خودگزارشی از مشاهده رفتاری و دیگر شاخص‌های بالینی استفاده نشد. سوم، با توجه به آن که نمونه مطالعه حاضر فقط از گروهی از رانندگان شهر تهران انتخاب شدند، بنابراین تعمیم‌دهی ویژگی‌های کارکردی مفاهیم منتخب در مدل مفروض، نیازمند انتخاب افراد از گروه‌های جنسی و سنی دیگر نیز است. چهارم، با توجه به نقش تفسیری متغیر جنس در بافت مطالعاتی پیشنهادها و

پسایندهای رفتارهای رانندگی تهاجمی، عدم آزمون تغییرناپذیری<sup>۱</sup> جنسی روابط ساختاری در مدل مفروض، یکی دیگر از محدودیت‌های مطالعه حاضر را تشکیل می‌دهد. بنابراین، با توجه به نقش تفسیری غیرقابل انکار متغیر جنس در قلمروهای مفهومی چندگانه پیشایندها و پسایندهای رفتارهای رانندگی تهاجمی، پیشنهاد می‌شود که روابط ساختاری مفاهیم منتخب در مدل مفروض در دو جنس با یکدیگر مقایسه شوند. پنجم، با وجود آن که، نتایج آزمون برازندگی مدل مفروض در نمونه رانندگان قبل از اصلاح بر قابل قبول بودن برآزش مدل پیشنهادی با داده‌ها زیربنایی تاکید کرد، اما یافته‌های پژوهش حاضر نشان دادند که در نمونه منتخب، اعمال برخی اصلاحات، سطح برازندگی الگوی مفروض با داده‌ها را بهبود می‌بخشد. در مطالعه حاضر، از طریق ایجاد کواریانس بین باقیمانده‌های خطا برای نشانگرهای عوامل مکنون منتخب در مدل مفروض تلاش شد شاخص‌های نیکویی برآزش در نمونه انتخابی بهبود یابند. در واقع، کواریانس بین باقیمانده‌های خطا برای نشانگرهای مربوط به عول مختلف به طور تجربی نشان می‌دهد که همپوشانی بین هر زوج نشانگر در پاسخ‌دهی، از توان تبیینی عامل زیربنایی کنش‌وری عمومی فراتر است. انتخاب گزینه اصلاح مدل تا حدی ظرفیت تعمیم‌پذیری داده‌ها را کاهش می‌دهد. ششم، با توجه به ترکیب مفهومی انتخاب شده در مدل پیشنهادی و همچنین با توجه به فن آماری منتخب برای آزمون مدل مفروض، ضرورت آزمون مدل‌های رقیب<sup>۲</sup> که ظرفیت اطلاع دهندگی مطالعه‌ی منتخب را افزایش می‌دهند پیشنهاد می‌شود. طبق دیدگاه وستون و گوری (۲۰۰۶) انتخاب گزینه‌ی مدل‌های رقیب در استفاده از فن آماری معادلات ساختاری مانند مقایسه‌ی مدل واسطه‌مندی نسبی<sup>۳</sup> در برابر مدل واسطه‌مندی کامل<sup>۴</sup>، یک انتخاب توجیه‌پذیر است.

با توجه به نقش تبیینی هیجان خشم رانندگی در پیش‌بینی رفتارهای رانندگی تهاجمی از طریق نشخوارگری خشم، همسو با گروه وسیعی از شواهد تجربی، توسعه تلاش‌های آموزشی/مداخله‌ای مختلف مانند مداخله شناختی<sup>۵</sup> (کاظمینی و همکاران، ۱۳۹۰)، مداخله

- 
1. invariance
  2. testing alternative models
  3. fully mediated model
  4. partially mediated model
  5. cognitive intervention

آرمیدگی<sup>۱</sup> (دفنباخر و همکاران، ۲۰۰۰؛ دفنباخر و همکاران، ۲۰۰۳)، مداخله رفتاری<sup>۲</sup> (دفنباخر و آلکازار - آلان، ۲۰۱۱)، مداخله ذهن‌آگاهانه<sup>۳</sup> (دیبولد، ۲۰۰۳؛ کاظمینی و همکاران، ۱۳۹۰؛ پولیزی، ۲۰۰۸) و مداخلات ترکیبی<sup>۴</sup> (دفنباخر و همکاران، ۲۰۰۳؛ شکوهی یکتا، اکبری زردخانه و محمودی، ۱۳۹۴) با هدف تجهیز خزانه مهارت‌های مقابله‌ای رانندگان و کاهش بیش از پیش هیجان خشم رانندگی در رانندگان و متعاقب آن کاهش رفتارهای رانندگی تهاجمی در آنها از اهمیت زیادی برخوردار است.

در مجموع، نتایج مطالعه حاضر با تاکید بر نقش واسطه‌ای منبع اطلاعاتی هیجان خشم رانندگی در رابطه بین ویژگی‌های شخصیت و شیوه‌های انطباقی و غیرانطباقی بیانگری هیجان خشم رانندگی نشان می‌دهد که بخشی از پراکندگی مشترک بین ویژگی‌های شخصیت و شیوه‌های انطباقی و غیرانطباقی بیانگری هیجان خشم رانندگی از طریق هیجان خشم رانندگی تبیین می‌شود.

### منابع

شکوهی یکتا، محسن، اکبری زردخانه، سعید، و محمودی، مریم. (۱۳۹۴). اثربخشی آموزش مهارت‌های روانی - اجتماعی رانندگان بر پرخاشگری و خشم آنان. روش‌ها و مدل‌های روان‌شناختی، سال ششم، شماره ۲۱، ۲۳-۴۰.

کاظمینی، تکت، قنبری هاشم‌آبادی، بهرامعلی، مدرس غروی، مرتضی، و اسماعیلی‌زاده، مسعود. (۱۳۹۰). اثربخشی گروه درمانی شناختی - رفتاری در کاهش خشم و پرخاشگری رانندگی. مجله روان‌شناسی بالینی، سال سوم، ش ۲ (پیاپی ۱۰)، ۱۱-۱.

محمودی، آذرمدخت، شکری، امید، و سپاه منصور، مژگان. (۱۳۹۷). رابطه بین رگه‌های شخصیتی و رفتارهای تحصیلی غیراخلاقی: نقش واسطه‌ای فرایندهای ارزیابی شناختی. فصلنامه اخلاق در علوم و فناوری، سال ۱۳، شماره ۱، ۱۷۶-۱۶۴.

Ani ei, M., Chraif, M., Burtaverde, M., Mihaila, T., 2014. The Big Five Personality Factors in the prediction of aggressive driving behavior

1. relaxation intervention
2. behavioral intervention
3. mindfulness intervention
4. combined intervention

- among Romanian youngsters. *International Journal of Traffic and Transportation Psychology*, 2 (1), 7° 20.
- Berdoulata, E., Vavassori, D., Sastre, M. T. M. (2013). Driving anger, emotional and instrumental aggressiveness, and impulsiveness in the prediction of aggressive and transgressive driving. *Accident Analysis and Prevention*, 50, 758° 767.
- Bogdan, S. R., Mairean, C., & Havarneanu, C. E. (2016). A meta-analysis of the association between anger and aggressive driving. *Transportation Research Part F*, 42, 350° 364.
- Bumgarner, D. J., Webb, J. R., & Dula, C. S. (2016). Forgiveness and adverse driving outcomes within the past five years: Driving anger, driving anger expression, and aggressive driving behaviors as mediators. *Transportation Research Part F*, 42, 317° 331.
- Burtaverde, V., Chraif, M., Anitei, M., Mihaila, T., 2016. The incremental validity of the dark triad in predicting driving aggression. *Accident Analysis and Prevention*, 96, 1° 11.
- Carver, C. S., & Scheier, M. F. (1999). Themes and issues in the self-regulation of behavior. In R. S. Wyer, Jr. (Ed.), *Advances in social cognition* (Vol. 12, pp. 1° 105). Mahwah, NJ: Lawrence Erlbaum Associates, Inc.
- Clarke, S., & Robertson, I. T. (2005). A meta-analytic review of the Big Five personality factors and accident involvement in occupational and non-occupational settings. *Journal of Occupational and Organizational Psychology*, 78(3), 355° 376.
- Dahlen, E.R., Edwards, B.D., Tubré, T., Zyphur, M.J., Warren, C. R. (2012). Taking a look behind the wheel: an investigation into the personality predictors of aggressive driving. *Accident Analysis and Prevention*, 45, 1° 9.
- Dahlen, E. R., & White, R. P. (2006). The Big Five factors, sensation seeking and driving anger in the prediction of unsafe driving. *Personality and Individual Differences*, 41, 903° 915.
- Deffenbacher, J. L., Oetting, E. R., & Lynch R. S. (1994). Development of a Driving Anger-Scale. *Psychological Reports*, 74, 83-91.
- Clapp, J. D., Olsen, S. A., Danoff-Burg, S., Hagedwood, J. H., Hickling, E. J., Hwang, V. S., & Beck, J. G. (2011). Factors contributing to anxious driving behavior: The role of stress history and accident severity. *Journal of Anxiety Disorders*, 25(4), 592° 598.
- Constantinou, E., Panayiotou, G., Konstantinou, N., Loutsiou-Ladd, A., & Kapardis, A. (2011). Risky and aggressive driving in young adults: Personality matters. *Accident Analysis and Prevention*, 43, 1323° 1331.
- Costa, P. T., & McCrae, R. R. (1989). *The NEO-PI/NEO-FFI manual supplement*. Odessa, FL.: Psychological Assessment Resources.
- Deffenbacher, J. L. (2009). Angry drivers: Characteristics and clinical interventions. *Revista Mexicana de Psicología Enero*, 26 (1), 5-16.
- Deffenbacher, J. L., & Alcázar-Olán, R. J. (2011). *A behavioral approach to reducing driving anger*. In Paper presented at the 119th annual



- convention of the American psychological association, Washington, D.C.
- Deffenbacher, J. L., Deffenbacher, D. M., Lynch, R. S., & Richards, T. L. (2003). Anger, aggression, and risky behavior: A comparison of high and low anger drivers. *Behavior Research and Therapy*, 41, 701° 718.
- Deffenbacher, J. L., Huff, M. E., Lynch, R. S., Oetting, E. R., & Salvatore, N. F. (2000). Characteristics and treatment of high anger drivers. *Journal of Counseling Psychology*, (47), 5-17.
- Deffenbacher, J. L., Oetting, E. R., Lynch, R. S. (1994). Development of a driving anger scale. *Psychological Reports*, 74, 83-91.
- Deffenbacher, J. L., Petrilli, R. T., Lynch, R. S., Oetting, E. R., & Swaim, R. C. (2003). The Driver s Angry Thoughts Questionnaire: A measure of angry cognitions when driving. *Cognitive Therapy and Research*, 27, 383° 402.
- Deffenbacher, J. L., Richards, T. L., Filetti, L. B., & Lynch, R. S. (2005). Angry drivers: A test of State-Trait theory. *Violence and Victims*, 20, 455° 469.
- Diebold, J. (2003). Mindfulness in the machine: A mindfulness-based cognitive therapy for the reduction of driving anger (Unpublished doctoral dissertation). Hempstead, New York: Hofstra University.
- Dula, C. S., & Geller, E. S. (2003). Risky, aggressive, or emotional driving: Addressing the need for consistent communication in research. *Journal of Safety Research*, 34(5), 559° 566.
- Guo, M., Wei, W., Liao, G., Chu, F.1, 2016. The impact of personality on driving safety among Chinese high-speed railway drivers. *Accident Analysis and Prevention*, 92, 9° 14.
- Herrero-Fernández, D., & Fonseca-Baeza, S. (2017). Angry thoughts in Spanish drivers and their relationship with crash-related events: The mediation effect of aggressive and risky driving. *Accident Analysis and Prevention*, 106, 99° 108.
- Hubicka, B., Källmén, H., & Hiltunen, A. (2010). Personality traits and mental health of severe drunk drivers in Sweden. *Social Psychiatry and Psychiatric Epidemiology*, 45,723° 731.
- John, O. P., & Srivastava, S. (1999). The Big Five trait taxonomy: History, measurement, and theoretical perspectives. In L. A. Pervin & O. P. John (Eds.), *Handbook of personality: Theory and research* (2nd ed., pp. 102° 138). New York: Guilford Press.
- Jovanovic, D., Lipovac, K., Stanojevic, P., & Stanojevic, D. (2011). The effects of personality traits on driving-related anger and aggressive behavior in traffic among Serbian drivers. *Transportation Research Part F*, 14, 43° 53.
- Kirkcaldy, B., & Furnham, A. (2000). Positive affectivity, psychological well-being, accident- and traffic-deaths and suicide: An international comparison. *Studia Psychologica*, 42(1° 2), 97° 104.
- Kline, R. B. (2005). *Principles and practices of Structural Equation Modeling* (2nd Eds.). New York: Guilford.

- Kovacsova, N., Lajunen, T., & Roskova, E. (2016). Aggression on the road: Relationships between dysfunctional impulsivity, forgiveness, negative emotions, and aggressive driving. *Transportation Research Part F*, 42, 286° 298.
- Kovacsova, N., Roskova, E., & Lajunen, T. (2014). Forgivingness, anger, and hostility in aggressive driving. *Accident Analysis and Prevention*, 62, 303° 308.
- Lajunen, T. (2001). Personality and accident liability: Are extraversion, neuroticism and psychoticism related to traffic and occupational fatalities? *Personality and Individual Differences*, 13(8), 1365° 1373.
- McCrae, R. R., & Costa Jr., P. T. (2008). *The Five-Factor Theory of Personality*. In O. P. John, R. W. Robins, & L. A. Pervin (Eds.), *Handbook of Personality: Theory and Research* (3rd ed., pp. 159-181). New York: Guilford Press.
- Meyers, L. S., Gamst, G., & Goarin, A. J. (2006). *Applied multivariate research, design and interpretation*. Thousand oaks. London. New Deihi, Sage publication.
- Miles, D. E., & Johnson, G. L. (2003). Aggressive driving behaviors: are there psychological and attitudinal predictors? *Transportation Research*, 6, 147° 161.
- Nesbit, S. M., Conger, J. C., Conger, A. J. (2007). A quantitative review of the relationship between anger and aggressive driving. *Aggression and Violent Behavior*, 12, 156° 176.
- Polizzi, T. N. (2008). An examination of mindfulness-based cognitive therapy for angry drivers (Unpublished doctoral dissertation). Hempstead, New York: Hofstra University.
- Renner, W., & Anderle, F. G. (2000). Venturesomeness and extraversion as correlates of juvenile drivers' traffic violations. *Accident: Analysis and Prevention*, 32(5), 673° 678.
- Sărbescu, P., Stanojevi, P., Jovanovi, D.L. (2014). A cross-cultural analysis of aggressive driving: evidence from Serbia and Romania. *Transportation Research Part F: Traffic Psychol. Behav.* 24, 210° 217.
- Sawula, E., Mullen, N., Stinchcombe, A., Weaver, B., Tuokko, H., Naglie, G., Rapoport, M., Marshall, S., & Bédard, M. (2017). Associations between personality and self-reported driving restriction in the Candrive II study of older drivers. *Transportation Research Part F*, 50, 89° 99.
- Stephens, A. N., & Ohtsuka, K. (2014). Cognitive biases in aggressive drivers: Does illusion of control drive us off the road? *Personality and Individual Differences*, 68, 124° 129.
- Sucha, M., & Cernochova, D. (2016). Driver personality as a valid predictor of risky driving. *Transportation Research Procedia*, 14, 4286 ° 4295.
- Suhr, K. A. (2016). Mulling over anger: Indirect and conditional indirect effects of thought content and trait rumination on aggressive driving. *Transportation Research*, 42, 276° 285.
- Suhr, K. A., & Nesbit, S. M. (2013). Dwelling on Road Rage : The effects of trait rumination on aggressive driving. *Transportation Research*, 21, 207° 218.

- Sullman, M. J. (2015). The expression of anger on the road. *Safety Science*, 72, 153° 159.
- Sullman, M. J., Stephens, A. N., & Kuzu, D. (2013). The expression of anger amongst Turkish taxi drivers. *Accident Analysis & Prevention*, 56, 42° 50.
- Sümer, N., Lajunen, J., & Özkan, T. (2005). *Big five personality traits as the distal predictors of road accident involvement*. In G. Underwood (Ed.), *Traffic and transport psychology: Theory and application* (Vols. 1° Book, Section, pp. 215° 230). Oxford, UK: Elsevier Ltd.
- Tao, D., Zhang, R., & Qu, X. (2017). The role of personality traits and driving experience in self-reported risky driving behaviors and accident risk among Chinese drivers. *Accident Analysis and Prevention*, 99, 228° 235.
- Taubman-Ben-Ari, O. T., Kaplan, S., Lotan, T., & Prato, C. G. (2016). The combined contribution of personality, family traits, and reckless driving intentions to young men s risky driving: What role does anger play? *Transportation Research*, 42, 299° 306.
- Vazquez, J.A. (2013). *Personality factors, age, and aggressive driving: A validation using a driving simulator* (Doctoral dissertation, University of Central Florida Orlando, Florida).
- weston, R., & Gore, Jr. P. A. (2006). A brief guide to structural equation modeling. *Journal of Counseling Psychology*, 5, 719-751.
- Zhang, H., Qu, W., Ge, Y., Sun, X., & Zhang, K. (2017). Effect of personality traits, age and sex on aggressive driving: Psychometric adaptation of the Driver Aggression Indicators Scale in China. *Accident Analysis and Prevention*, 103, 29° 36.