

پژوهش نامه مدیریت تحول، سال نهم، شماره ۱۷، بهار و تابستان ۱۳۹۶

بررسی تأثیر رهبری دانش و سرمایه اجتماعی بر سرعت نوآوری به واسطه تسهیم دانش

(مورد مطالعه: شرکت عالیس در شهر مشهد)

سید محمد تفرشی*

گروه مدیریت، واحد تربت حیدریه، دانشگاه آزاد اسلامی، تربت حیدریه، ایران

علی حسین زاده

گروه مدیریت، واحد تربت حیدریه، دانشگاه آزاد اسلامی، تربت حیدریه، ایران

مهدی نفتی

گروه مدیریت، واحد تربت حیدریه، دانشگاه آزاد اسلامی، تربت حیدریه، ایران

مریم عبدالهی

گروه مدیریت، واحد تربت حیدریه، دانشگاه آزاد اسلامی، تربت حیدریه، ایران

DOI: 10.22067/pmt.v9i1.60974

چکیده

امروزه تغییرات سریع در محیط و کوتاه تر شدن چرخه عمر محصولات و افزایش رقابت باعث شده است که سازمان‌ها برای ماندگاری در محیط به دنبال راه حل‌های جدید باشند. در چنین شرایطی توجه به عواملی همچون سرعت نوآوری، تسهیم دانش، رهبری دانش و تسهیم دانش به آن‌ها کمک می‌کند تا خود را با تغییرات محیطی انطباق داده و در صحنه رقابت باقی بمانند. در این پژوهش، تأثیر رهبری دانش و سرمایه اجتماعی به واسطه تسهیم دانش بر سرعت نوآوری در شرکت عالیس بررسی قرار گرفته است. این پژوهش از نظر هدف، کاربردی و از نظر روش پژوهش، پیمایشی - همبستگی است. جامعه آماری تحقیق حاضر شامل کارکنان شرکت عالیس در شهر مشهد است. براساس حجم جامعه، نمونه‌ای متشکل از ۳۰۰ نفر از طریق فرمول کوکران، با روش نمونه‌گیری تصادفی ساده انتخاب شد. تجزیه و تحلیل به کمک روش مدلسازی معادلات ساختاری (SEM) و نرم افزار Amos صورت پذیرفت. نتایج به دست آمده نشان داد که معادلات ساختاری به کار گرفته شده، مدل نظری قوی برای پیش بینی سرعت نوآوری از طریق رهبری دانش، سرمایه اجتماعی و تسهیم دانش است. همچنین تأثیر معنی‌دار سرمایه اجتماعی بر سرعت نوآوری به واسطه تسهیم دانش مورد تأیید قرار گرفت.

کلیدواژه‌ها:

سرعت نوآوری، رهبری دانش، سرمایه اجتماعی، تسهیم دانش.

tafreshiazad1@yahoo.com

* نویسنده مسئول:

تاریخ پذیرش: ۱۳۹۶/۰۱/۲۶

تاریخ دریافت: ۱۳۹۵/۰۹/۲۳

مقدمه

در دنیای رقابتی کنونی، بقای شرکت‌ها مستلزم توجه ویژه به مقوله نوآوری است. اورت و دوین (۲۰۰۸) محیط کسب‌وکار امروز را بسیار پویا می‌دانند؛ به طوری که کوتاهی در برنامه‌ریزی و اجرای نوآوری موجب کاهش رقابت‌پذیری خواهد شد. این واقعیت، علاقه صاحب‌نظران حوزه کسب‌وکار، همچون سویرامانیام و یوند (۲۰۰۵) و کاسا (۲۰۰۸) را به مفهوم سرمایه اجتماعی به عنوان عامل کلیدی و پیش‌آیند مؤثر در ارتقای سطح عملکرد، موفقیت و خلق مزیت رقابتی سازمان جلب کرده است و به زعم ایشان "سرمایه اجتماعی زیربنای نوآوری در سطح سازمان است" (Rezvani & Toghraei, 2011). دانش، نوآوری ایجاد می‌کند و در واقع نوآوری یک فرایند متمرکز بر دانش است. از آنجایی که دانش به عنوان یک دارایی نامشهود برای هر سازمانی ضروری است، در نتیجه، محققان و متصدیان حوزه‌های مربوطه توجه فزاینده‌ای به قابلیت‌های سازمانی برای شناسایی، اخذ، ایجاد، تسهیم و جمع‌آوری دانش معطوف داشته‌اند (Wang & Wang, 2012). در این میان تسهیم دانش به عنوان یک فعالیت پیچیده اما ارزش‌آفرین، پایه و اساس بسیاری از راهبردهای سازمانی است (Shaemi et al., 2012). به علاوه با توجه به تغییرات سریع در محیط و کوتاه شدن چرخه عمر محصولات و خدمات، شرکت‌ها باید به طور مداوم به دنبال فرصت‌های جدید برای افزایش سود حاصل از عملیات خود باشند. در واقع برای تداوم مزیت رقابتی پایدار و ایجاد منافع بیشتر باید در مقایسه با رقبایشان بهتر پاسخگویی نیازهای بازار بوده و باید قادر باشند تغییرات بازار را به درستی پیش‌بینی نمایند به طوری که بهترین ارزش را برای مشتریان خود فراهم کنند در چنین شرایطی گرایش به کارآفرینی و توجه به سرعت نوآوری به شرکت‌ها برای رسیدن به این مهم کمک خواهد کرد (Shan et al., 2016)؛ زیرا شرکت را در مواجهه با فناوری‌های جدید هوشیار نگه می‌دارد، آن‌ها را از روش‌های بازار آگاه می‌کند و به وسیله‌ی متمرکز نگه‌داشتن تصمیم‌گیرندگان بر تغییرات صنعت و تقاضای مشتریان به شرکت‌ها جهت شناسایی فرصت‌ها و راه‌اندازی فعالیت‌های اقتصادی جدید کمک می‌کند (Baker & Sinkula, 2009). از طرفی دیگر، مطالعات اخیر نشان می‌دهد یکی از عوامل تأثیرگذار بر عملکرد کسب‌وکارها میزان نوآوری‌های موجود در این صنعت و خدمات مرتبط با آن است، به گونه‌ای که هر چه سازمان موردنظر بتواند فناوری‌های جدید و تکنیک‌های نوآور را در صنعت و خدمات خود وارد کند و از طرفی میزان پذیرش این فناوری‌ها و آموزش آن را توسط کارکنان بالا ببرد، می‌تواند آسان‌تر از بر مشکلات موجود در کسب‌وکار خود فائق آمده و سهم بالایی از بازار هدف را به خود جذب کند، به طوری که با افزایش سهم بازار بتواند به عنوان رهبر بازار مطرح گردد (Tajeddini, 2011). از سوی دیگر با توجه به رقابتی شدن محیط کسب‌وکار و تغییر در نیازهای

مشتریان، سرعت نوآوری عامل بسیار مهمی برای موفقیت است و نشان‌دهنده قابلیت شرکت در سرعت بخشیدن معرفی محصول جدید به بازار است و شرکت‌هایی که توانایی توسعه و راه‌اندازی سریع محصولات نوآورانه را قبل از رقبای داشته باشند به این موفقیت دست خواهند یافت. به‌طور کلی تعداد بسیاری از کسب‌وکارها به‌ویژه سرمایه‌گذاری‌های جدید مستعد ابتلا به شکست هستند و برجسته کردن و توجه به سرعت نوآوری می‌تواند تأثیر به‌سزایی در افزایش سود و سهم بازار داشته باشد و در نتیجه باعث بهبود در شانس بقای سرمایه‌گذاری‌های جدید شود (Shan et al., 2016). شرکت عالیس که قریب ۱۵ سال است در صنعت غذایی (نوشیدنی) فعالیت می‌نماید. در بعضی از موارد نسبت به شرکت‌های دیگر نوپا بوده و باید مشتریان بیشتری جذب نماید و همچنین نسبت به حفظ سایر مشتریان همت مضاعف داشته باشد که برای رسیدن به دو هدف تصور می‌رود که یک فعالیت زیر ساختاری مثل به‌کارگیری دانش سازمانی (تسهیم دانش) و اینکه بتواند منجر به رهبری دانش بشود، ضروری می‌باشد که موضوع اصلی این پژوهش قرار گرفته است. لذا با توجه به موارد ذکر شده و فقدان پژوهش‌های کافی در این زمینه، پژوهش حاضر درصدد بررسی رابطه بین رهبری دانش و سرمایه اجتماعی بر سرعت نوآوری به‌واسطه تسهیم دانش در شرکت عالیس در شهر مشهد می‌باشد.

مبانی نظری و پیشینه تحقیق

سرعت نوآوری^۱

نخستین بار شومپتر در سال ۱۹۳۴ مفهوم نوآوری را تعریف و آن را با توسعه اقتصادی مرتبط و به عنوان ترکیب جدیدی از منابع مولد ثروت، معرفی کرد. کار او شامل پنج مورد مشخص یعنی معرفی محصولات نو، شیوه‌های نوین تولید، شناسایی بازارهای جدید، به دست آوردن منابع جدید مواد اولیه و امکانات و شیوه‌های جدید سازماندهی تجارت بود. پس از آن زمان و در مدت چهل سال مفهوم نوآوری دستخوش تغییرات فراوانی شده است. نوآوری یعنی عملی کردن اندیشه‌های نو و بدیع، که از خلاقیت ناشی می‌شود. بیشتر نوآوری‌ها، از جستجوی آگاهانه و هدفمند به دنبال فرصت‌های جدید و تحلیل این فرصت‌ها حاصل می‌شود (Maharati et al., 2013). نوآوری به معنی هر چیز جدیدی می‌باشد؛ که سازمان‌ها از طریق آن می‌توانند به تغییرات محیطی پاسخ دهند. نوآوری به ایده، محصول، روش یا خدمت جدید مطابق با سازمان اشاره دارد (Mosleh, et al., 2015). سرعت نوآوری در دنیای رقابتی امروز، نوآوری برای بقای

¹ Innovation Speed

موفقیت آمیز شرکت‌ها حیاتی است و افراد خلاق و نوآور منبع تولید نوآوری خواهند بود؛ زیرا سرعت رشد اقتصاد جهانی، تقاضای محدود و عرضه فراوان، میزان رقابت را داغ‌تر کرده است. می‌توان گفت نوآوری از اعمال کلیدی در فرایند کارآفرینی است و ابزاری است که توسط آن کارآفرین، منابع ثروت‌زای جدید ایجاد می‌کند، یا منابع موجود را غنا می‌بخشد تا پتانسیل آن‌ها برای تولید ثروت فزونی پذیرد (Saeedi Kia, 2014). نوآوری اشاره به توانایی شرکت برای ایجاد محصولات جدید و موفقیت در معرفی آن‌ها به بازار دارد (Gil-Pechuan, 2013). محققان بسیاری (برای مثال آلوکا و کسلر، ۲۰۰۶؛ کسلر و بایرلی، ۲۰۰۲) سرعت نوآوری را به‌صورت زمان سپری شده بین بسط اولیه شامل مفهوم و تعریف نوآوری و تجاری‌سازی نهایی محصول یا خدمت در بازار و منعکس‌کننده توانایی یک شرکت برای تسریع فعالیت‌ها و وظایف به‌منظور ایجاد مزیت رقابتی در مقابل رقبای در یک صنعت با چرخه عمر کوتاه‌تر محصول تعریف کرده‌اند. تأکید بر سرعت نوآوری نشان‌دهنده تغییر پارادایم از منابع سنتی مزیت به سمت جهت‌گیری استراتژیک متناسب با تغییرات سریع محیط‌های تجاری امروزی می‌باشد. سرعت نوآوری عنصری حیاتی برای رقابت در بازار برای کسانی است که به دنبال عملکرد برتر می‌باشند. تأکید بر سرعت نوآوری، نشان‌دهنده انتقال پارادایم از منابع سنتی‌تر مزیت به جهت‌گیری راهبردی ویژه برای رویارویی مناسب با تغییرات سریع محیط کسب‌وکار می‌باشد. سرعت نوآوری یک عنصر حیاتی برای رقابت در بازار است که می‌تواند به عملکرد بهتر منجر شود (Shaemi et al., 2012). در مطالعات بسیاری (از جمله کاربونل و اسکودرو، ۲۰۱۰؛ کاربونل و رودریگوئز، ۲۰۰۶) پیوند مثبت بین سرعت رفتن به بازار و موفقیت کلی محصول جدید مورد تأیید قرار گرفته است. از آنجاکه سرعت نوآوری، یک انسجام تیمی و یک پدیده اجتماعی است می‌تواند گفت یک قابلیت اجتماعی پیچیده می‌باشد که به‌راحتی توسط رقبا قابل تقلید نیست (Slater & Mohr, 2006)، شرکت‌ها را قادر به ارتباط نزدیک با مشتریان و نیازهایشان می‌سازد (تاتیکندا و همکاران، ۲۰۰۱)، بعلاوه نرخ فزاینده رقابت، توسعه تکنولوژیک بازار و چرخه عمر کوتاه‌تر محصول، شرکت‌ها را برای نوآوری سریع‌تر تحت فشار قرار می‌دهد (Heirman, & Clarysse, 2007, Lin, 2007). در این تحقیق به‌منظور بررسی سرعت نوآوری پنج گویه سرعت بیشتر در ایده پردازی‌های جدید، تولید محصولات جدید، توسعه محصولات جدید، بهبود فرایندها و بهبود مدیریت نسبت رقبا برگرفته شده از وانگ و وانگ (۲۰۱۲) می‌باشد. ویلیامز (۲۰۱۲) بیان می‌کند که رهبران دانش‌اثربخش نیازمند نوآوری و یکپارچه‌سازی مستمر هستند که برای فعالیت ذینفعان و رسیدن آن‌ها به علاقیشان در کارکردن به‌طور کارآمد و اثربخش ضروری هستند؛ بنابراین توانایی رهبران دانش برای

یکپارچه‌سازی اقدامات اساسی و تحریک رفتار نوآوری و یادگیری اعضای تیم برای مدیریت دانش ضروری است. فتحی و همکاران (۲۰۱۵) نیز در مطالعه خود نشان دادند که بین مؤلفه‌های رهبری دانش و توانایی جذب دانش رابطه مثبت و معنی‌داری وجود دارد. از طرفی بررسی مبانی نظری مربوط در زمینه سرعت نوآوری نشان می‌دهد که در کمتر تحقیقی به بررسی ارتباط بین سرعت نوآوری با رهبری دانش و سرمایه اجتماعی پرداخته شده است. از این رو فرضیه اول و دوم تحقیق به صورت زیر بیان می‌شود:

فرضیه ۱: رهبری دانش بر سرعت نوآوری تأثیر دارد.

فرضیه ۲: سرمایه اجتماعی بر سرعت نوآوری تأثیر دارد.

رهبری دانش^۱

رهبران دانش شامل رهبران رسمی که دارای اقتدار غیررسمی هستند که ممکن است جایگاهی همراه با اقتدار رسمی نیز داشته باشند (بالکندی و کیلدف، ۲۰۰۶). رهبران رسمی از جمله رهبران غیررسمی رهبری را به عنوان رتبه یا عنوانی در فرآیند توسعه شغلی می‌دانند. با این حال، آن‌ها به عنوان مربیان یا مشاورانی فعالیت می‌کنند که انرژی تجمعی مسئول ایجاد یا اشتراک دانش و سرمایه ذهنی را می‌سازند (McCallum & O'Connell, 2009)؛ بنابراین رهبران دانش مسئول مرتبط کردن موانع طبیعی به اشتراک دانش هستند. این امر ضرورت مدیریت دانش است. به دلیل نقش‌هایی که رهبران دانش ایفا می‌کنند، تأثیری قابل توجه بر فعالیت‌های اشتراک دانش در تیم‌هایشان دارند. آن‌ها دانشی با کیفیت را بسط می‌دهند که عملی و عملکرد محور بوده و می‌تواند توسط درس‌های آموخته‌شده ایجاد شود، آن‌ها شرایطی را خلق می‌کنند که پیروانشان را قادر به دسترسی ساده به دانش مربوطه می‌سازد (Coakes, 2007). بعلاوه ارتباطات برای رهبران دانش جهت نشان دادن شفاف انتظارات اعضای تیم از کارشان ضروری است، ضمن اینکه موانع ارتباطی را نیز حذف می‌کند. از منظر بالکندی و کیلدف (۲۰۰۶)، تحقیقات رهبری سنتی بر ویژگی‌های سرمایه انسانی رهبران مثل ساختار وظایف، ویژگی‌های رهبری، ماهیت فرآیند تصمیم‌گیری و کیفیت مبادلات رهبر-پیرو متمرکز بودند. مسئله مستتر این است که تحقیقات رهبری سنتی درجایی که بستر مبتنی بر رابطه مدنظر است، قادر به ارائه راهنماهای رقابتی برای رهبران دانش جدید نیستند. در مقابل تحقیقات سنتی، این تحقیق استدلال می‌کند که رهبری دانش به دنبال تمرکز بر مسائل روابط اجتماعی در بستر مبتنی بر رابطه است. در یک بستر مبتنی بر رابطه، رهبری دانش یک فرایند رابطه‌ای بین رهبران و پیروان است

¹ Knowledge Leadership

(McCallum & O Connell, 2009). برای اثربخش بودن رهبری دانش، رهبران دانش به بهبود جو تیم برای برانگیختن و ترغیب پیروانشان برای بهترین‌ها متعهد می‌شوند. علاوه بر این نگواین و مهامد (۲۰۱۱) دریافتند که رهبران دانش اثری قابل توجه بر فعالیت‌های مدیریت دانش دارند. آن‌ها از رهبری دانش برای ایجاد فضای اعتماد در جایی که اکتساب و به اشتراک‌گذاری دانش تشویق و مورد تقاضاست، استفاده می‌کنند. ویلیامز (۲۰۱۲) نیز استدلال کرده است که عوامل اجتماعی و رابطه‌ای برای یادگیری و مدیریت دانش ضروری هستند. در این تحقیق به منظور بررسی رهبری دانش، سه بعد مطرح شده توسط ژانگ و چنگ (۲۰۱۵) شامل مهارت‌های رهبری (درک اهمیت حمایت از تسهیم دانش، تلاش در جهت کسب دانش، نشان دادن برتری در رهبری دانش)، مشارکت توأم با صداقت (درک نیازها و انتظارات اعضا و فراهم کردن منابع مورد نیاز، مشارکت در حل مسائل و مشکلات موجود، ایجاد جو صادقانه، تشویق اعضا به تسهیم دانش) و ادغام دانش و نوآوری (توجه به افزایش قابلیت‌های نوآوری، توسعه سیستم‌های پاداش جهت تشویق اعضا به تیم محوری، ادغام تجارب افراد به منظور ایجاد و توسعه دانش جدید، رهبری اعضا جهت عملی شدن ایده‌های نوآورانه) مورد استفاده قرار گرفته است. به منظور مدیریت اثربخش عوامل اجتماعی و رابطه‌ای، رهبری دانش در اقدامات مدیریت دانش نقش‌هایی کلیدی همچون ترویج اهداف عادی؛ ایجاد فرهنگی مشارکتی؛ تشویق کار کردن در گروه‌ها و تیم‌ها و استراتژی‌های مدیریت دانش و تسهیل یادگیری ایفا می‌کنند.

سرمایه اجتماعی^۱

تئوری سرمایه اجتماعی بیان می‌کند که سرمایه اجتماعی مجموعه‌ای از منابع تعبیه شده در روابط اجتماعی بین نقش‌آفرینان اجتماعی است و می‌تواند به عنوان دارایی ارزشمندی که مزایای نقش‌آفرینان اجتماعی را حفظ می‌کند، در نظر گرفته شود (Nahapiet & Ghoshal, 1998). بر اساس تئوری سرمایه اجتماعی، سرمایه اجتماعی دو ویژگی اصلی دارد. ویژگی اول این است که در شبکه اجتماعی تعبیه شده است و ویژگی دوم این است که سرمایه اجتماعی منبع یا دارایی است که قابل دستیابی بوده و توسط نقش‌آفرینان استفاده می‌شود. این موضوع نشان می‌دهد که رابطه‌ای جدایی‌ناپذیر بین شبکه‌های اجتماعی وجود دارد و روابط منابعی ارزشمند برای افراد و تیم هستند. منطبق این دیدگاه می‌تواند در نمونه وابستگی‌های شبکه در تیم دیده شود. این وابستگی شبکه تبدیل به منبع سرمایه اجتماعی برای تیم می‌شود. وقتی زمان می‌گذرد،

¹ Social Capital

اعتماد در تیم توسعه یافته و این اعتماد یک منبع سرمایه اجتماعی را شکل می دهد؛ بنابراین سرمایه اجتماعی تیم افزایش می یابد. از سرمایه اجتماعی اعضای تیم می توانند به منابع مشتق از روابط شبکه ای تیم دست یابند (مانند اشتراک دانش) بدون اینکه ضرورتاً در توسعه آن روابط مشارکت داشته باشند. در دیدگاهی کلان تر، سرمایه اجتماعی یک ساختار چندبعدی است مبتنی بر کار برجسته نهاییت و گوشال (۱۹۹۸) که سه بعد سرمایه اجتماعی را شناسایی کردند: بعد ساختاری در درجه اول به تعامل اجتماعی که به طور معمول با استفاده از پیوندهای شبکه در میان افراد ارزیابی می شوند، اشاره می کند. تعاملات اجتماعی می توانند به عنوان گستردگی روابط در بین اعضای تیمی که به یکدیگر مرتبط می شوند، شناخته شوند. بعلاوه روابط اجتماعی نوعی از دارایی های ناملموس توسعه و تقویت شده از طرف تعاملات افراد در شبکه ای اجتماعی شان است. به دلیل تعاملات اجتماعی نزدیک، افراد قادر به افزایش کارایی مبادلات اجتماعی دوسویه هستند. بعد رابطه ای سرمایه اجتماعی به پیوندهای احساسی و اثربخش بین نقش آفرینان اجتماعی و سایرین در شبکه اجتماعی برمی گردد. این موضوع معمولاً به عنوان اعتماد اجتماعی توضیح داده می شود که دارایی کاربردی ریشه دار در شبکه های ارتباطی افراد است. اعتماد اجتماعی سرمایه رابطه ای افراد را نشان می دهد و شدیداً تمایل افراد به اشتراک دانش را تقویت می کند. اگر تیمی توجه بیشتری به ایجاد سرمایه اعتماد داشته باشد، هزینه ها برقراری ارتباط، هماهنگی و ترکیب دانش های افراد با یکدیگر کاهش خواهد یافت. بعد شناختی به منابعی برمی گردد که در بینش های مشترک و معانی جمعی در بین افراد برای تسهیل توسعه احساس مشترک وجود دارد. بینش مشترک به عنوان منابع شناخت عادی موجود در ویژگی هایی مثل هنجارها یا درک مشترک دیده می شود که اعضای تیم را به داشتن درکی معمولی از اهداف جمعی قادر می سازد (Chiu et al., 2006). در این تحقیق سه بعد مطرح شده توسط ژانگ و چنگ (۲۰۱۵) شامل تعاملات اجتماعی (گستردگی روابط، ارتباطات و هماهنگی و تعامل در شبکه اجتماعی بین اعضای تیم)، اعتماد (وابستگی متقابل اعضای تیم به منظور آسان تر شدن کارها، رفتار توأم با یک الگوی ثابت و مستمر، رازداری و اعتماد اعضا به یکدیگر به منظور رفع احتیاجات اعضای تیم) و بینش و چشم انداز مشترک (داشتن یک چشم انداز استوار جهت توسعه و تحقق اهداف پروژه، شناخت نسبت به امور مهم، توافق نسبت به امور مهم و اشتراک بینش ها و آرزوهای مشترک در محیط کار) برای بررسی سرمایه اجتماعی به کار گرفته شده است. از طرفی در برخی تحقیقات نیز، به بررسی ارتباط بین سرمایه اجتماعی و تسهیم دانش پرداخته شده است. برای مثال، نهاییت و گوشال (۱۹۹۸) در مطالعه ای بیان کردند که تعاملات اجتماعی فرصت هایی برای ارتباطات بین فردی فراهم می کنند و به عنوان پیوستگی های اجتماعی

شناخته می‌شوند. میو و همکاران (۲۰۰۸) نیز نشان دادند که ویژگی ضمنی دانش قبل از تبدیل دانش فردی به دانش عادی، نیازمند تعاملات اجتماعی است. لینگ و همکاران (۲۰۱۱) نیز در مطالعه خود عنوان نمودند که وابستگی‌های اجتماعی اعضای تیم از واحدهای مختلف را مرتبط کرده و به غلبه بر موانع اشتراک دانش کمک می‌کند. اعضای تیم با تعداد فزاینده‌ای از وابستگی‌های اجتماعی می‌توانند به دانش سودمند بسیاری جهت ارتقا عملکرد تیم دسترسی داشته، استفاده کرده و آن را مجدداً پیگیرند کند. ژانگ و چنگ (۲۰۱۵) نیز در همین زمینه بیان کردند که اشتراک دانش به اعتماد بستگی دارد. اگرچه تعاملات اجتماعی و اعتماد تأثیری قابل توجه بر دانش دارد، تشخیص اشتراک دانش بدون تشخیص متقابل مشکل است. اشتراک دانش توسط توانایی‌های شناختی افراد شکل می‌گیرد: ادغام و اشتراک دانش سایر اعضا دشوار است. بر طبق تئوری سرمایه اجتماعی، سرمایه شناختی توسط بینش به اشتراک گذاشته شده‌ی نشان‌دهنده درک رایج از اهداف یا کار پروژه جمعی در روابط همکارانه آشکار می‌شود. یک بینش به اشتراک گذاشته شده، اعضای تیم را برای داشتن ادراکی ثابت از اهداف سازمانی که به نوبه خود اعضا را به هماهنگ کردن رفتارهایشان با این اهداف قادر می‌سازد، توانمند می‌سازد. بعلاوه یک بینش به اشتراک گذاشته شده در تعاملات رابطه‌ای، پیوستگی‌های اجتماعی ارزشمند را بهبود می‌بخشد که برای اشتراک دانش ضروری است. از این رو فرضیه سوم تحقیق به صورت زیر عنوان می‌شود:

فرضیه ۳: سرمایه اجتماعی بر تسهیم دانش تأثیر دارد.

از طرفی دیگر، مطالعات بسیاری در زمینه تأثیر رهبری دانش بر تسهیم دانش صورت گرفته است. برای مثال مک کالوم و اکنل (۲۰۰۹) بیان کردند که رابطه بین اعضای تیم و توسعه محیطی قابل اعتماد و سالم اشتراک منابع را بهبود می‌بخشد. به عبارت دیگر ایجاد رابطه یا تقویت اعتماد، همکاری یا شبکه‌ها منعکس کننده جنبه‌های روابط اجتماعی رهبری دانش است. همچنین نگواین و مهامد (۲۰۱۱) نیز در پژوهش خود عنوان کرده‌اند که ایجاد جو اعتماد و همکاری در جایی که اشتراک دانش تشویق می‌شود، در رهبری دانش اصل است. در فضای قابل اعتماد و مشارکتی، اعضای تیم اهداف و علایق مشابهی داشته و معتقدند که دانش سایرین برای کار آن‌ها سودمند است. آن‌ها قادر به تمرین و ایجاد مهارت‌های انحصاری دانش برای کمک به منبع دانشی‌شان جهت دسترسی ساده به دانش مرتبط هستند. اسکیرم (۲۰۰۰) نیز نشان داد که رهبری دانش به توسعه و نوآوری ثابت در منابع اطلاعاتی، مهارت‌های فردی و شبکه‌های یادگیری و دانش برمی‌گردد. نقش رهبری در سازمان‌های دانش‌محور به ویژه هنگامی که ادراک کارکنان از رهبران، به‌عنوان افرادی متعهد و ملزم به حمایت از دانش و یادگیری باشد، مشخص می‌شود (De

Tienne, et al., 2004). بعلاوه، رهبران دانش، باید به جای ترغیب رفتارهای منفی که انتقال، تسهیم و بهره‌برداری از دانش را به مخاطره می‌اندازد آن‌ها را تشویق به تسهیم دانش کنند (Lakshman, 2009). با توجه به مطالب بیان‌شده، فرضیه پنجم تحقیق به صورت زیر بیان می‌شود:

فرضیه ۴: رهبری دانش بر تسهیم دانش تأثیر دارد.

تسهیم دانش^۱

در شرایط کنونی که رقابت به طرز سرسام‌آوری در آن موج می‌زند، تمامی سازمان‌ها بالأخص سازمان‌های خدماتی از طریق مدیریت دانش در جستجوی شانس بیشتری برای بقا هستند. اصلی‌ترین جزء این فرایند، تسهیم دانش است که بیش از آنچه به فناوری اطلاعات و تجهیزات سخت‌افزاری مربوط باشد، با قابلیت‌ها و انگیزش نیروی انسانی برای تسهیم دانش، گره خورده است (Moradi et al., 2013). همه دانش‌ها بر اساس پیچیدگی‌شان می‌توانند به محدوده‌ای از عیان (صریح) تا نهان (ضمنی) طبقه‌بندی شوند. مایکل پولانی تمایز بین این دو نوع دانش را در سال ۱۹۶۶ شناسایی کرد. دانش صریح دانشی است که به زبان رسمی بیان شده و به‌سادگی در میان افراد منتقل می‌شود. دانش نهان دانشی شخصی است که ریشه در تجربه فردی دارد و شامل عوامل ذهنی همچون اعتقادات شخصی، دیدگاه‌ها، غرایز و ارزش‌ها است. دانش صریح در موضوع بحث ما به‌عنوان اطلاعات تلقی می‌گردد. چالش دانش صریح، نقل و انتقال حجم اطلاعاتی است که در دسترس است. از سوی دیگر باوجود اینکه دانش نهان به‌طور بالقوه می‌تواند ارزش زیادی برای سازمان داشته باشد کسب آن بنا به طبیعتش بسیار سخت‌تر است. چالش‌های نشان داده‌شده توسط هر نوع دانش در سطح بسیار بالا مشابه هستند. این چالش ایجاد پلی بین جویندگان و فراهم‌کنندگان دانش است؛ اما از لحاظ عملی، چالش‌های این دو نوع دانش کاملاً متفاوت‌اند. با کمک ابزارهای الکترونیکی به‌درستی می‌توان دانش عیان را انتقال داد؛ اما در مورد دانش نهان مؤثرترین شیوه برای انتقال دانش در سطح سازمان روش چهره به چهره است. روش‌هایی همچون شاگردی، ... و ایجاد جوامع شغلی، که همگی مفید هستند (Ferapalo, 2009). برخی از محققان اظهار کرده‌اند که دانش صریح و ضمنی ارزش‌های اقتصادی مختلفی دارند (ریچا و ویزبرگ، ۲۰۱۰). دانش صریح به‌عنوان دانش کم‌ارزش‌تر در نظر گرفته شده است زیرا آسان‌تر به دیگران انتقال داده می‌شود. در مقابل، دانش ضمنی به‌دلیل اینکه به تماس مستقیم و مشاهده رفتارهای کارکنان بستگی دارد و به راه‌های پیچیده کسب دانش از کارکنان دیگر

¹ Knowledge Sharing

ارتباط دارد، ارزش بیشتری را حمل می‌کند؛ بنابراین به‌طور طبیعی، تسهیم دانش ضمنی سخت‌تر از تسهیم دانش صریح است، که باعث می‌شود تسهیم دانش ضمنی، گران تمام شود (Hau et al., 2013). نوناکا (۱۹۹۴) این دو نوع دانش را به این صورت بیان می‌کند: دانش صریح به‌عنوان دانشی که می‌تواند به‌طور رسمی و سیستماتیک، در اشکال مدون خاصی مانند فایل‌های کامپیوتری یا دستی ذخیره، بیان و منتشر شده در نظر گرفته شود (بسرا فرناندز و سابهروال، ۲۰۰۱). از سوی دیگر، دانش ضمنی عمیقاً ریشه در عمل، تجربه، فکر دارد (Alavi & Leidner, 2001). پولانی (۱۹۶۷) ماهیت دانش ضمنی را با عبارت زیر توصیف می‌کند: "ما بیشتر از آنچه که می‌توانیم بگوییم می‌دانیم". آن بیان می‌کند که دانش ضمنی عمیقاً در ذهن جاسازی شده است که مطلعین دقیقاً از دانشی که آن‌ها مالک آن هستند آگاه نیستند. باین وجود دانش ضمنی رفتار مطلع را تعیین می‌کند. نمونه‌های متداول دانش ضمنی توانایی دوچرخه‌سواری، دانش یک بسکتبالیست خبره، و مهارت اشکال‌زدایی یک برنامه کامپیوتری است (Yang & Farn, 2009). در این تحقیق منظور از تسهیم دانش، تسهیم دانش آشکار بوده که برای بررسی آن از مقیاس وانگ و وانگ (۲۰۱۲) یعنی اشتراک گزارش‌ها و اسناد اداری موجود، اشتراک گزارش‌ها و اسناد رسمی جمع‌آوری شده توسط اعضای سازمان، جمع‌آوری اسناد و گزارش‌های اداری از دیگران، تشویق اعضا نسبت به به‌کارگیری شیوه‌های تسهیم دانش، برنامه‌های آموزشی و توسعه‌ای، تسهیل سیستم‌های فناوری اطلاعات مورد استفاده قرار گرفته است. اگرچه بعضی معتقدند دانش قدرت است، ولی به نظر می‌رسد دانش به‌خودی‌خود، قدرت ندارد؛ بلکه چیزی که به افراد قدرت می‌دهد، آن قسمتی از دانش آن‌ها است که با دیگران تسهیم می‌کنند (Hosseini & Danai Fard, 2011). لی (۲۰۰۱) معتقد است تسهیم دانش، فعالیت‌هایی شامل انتقال و توزیع دانش (دانش صریح و ضمنی) از یک فرد، گروه یا سازمان به دیگران است. بسیاری اعتقاد دارند که تسهیم دانش مؤثر یکی از معتبرترین راه‌های به‌کارگیری شایستگی‌های کلیدی و کسب مزیت رقابتی است (Hosseini & Danai Fard, 2011) تسهیم دانش قدرت و توانایی است که مبادله دانش و خلاقیت را تشویق می‌کند و نتیجتاً منجر به عملکرد بالا در قدرت فکری و سرمایه فکری می‌شود (لایبویتر، ۲۰۰۱). این بدان معناست که عملکردها در سازمان‌های مختلف به‌طور مؤثری بهبود می‌یابد اگر کارکنان اطلاعات، تجربیات، ایده‌ها و دیدگاه‌هایشان را در اختیار یکدیگر بگذارند (Hosseini & Danai Fard, 2011). تسهیم دانش ضمنی، به اشتراک‌گذاری ایده‌های ذهنی و دیدگاه‌های کاری و مشارکت در خلق نظرات و ایده‌های جدید توسط فرد اشاره دارد، و تسهیم دانش صریح، به اشتراک‌گذاری تجارب، مهارت‌ها و دانش فنی فرد در قالب نوشته‌ها، جلسات بحث و مناظره، سمینارها،

قوانین و مقررات مربوط است (Tabli et al., 2013). از طرفی برخی مطالعات به سمت بررسی رابطه بین تسهیم دانش و سرعت نوآوری سوق یافته‌اند. برای مثال وانگ و وانگ (۲۰۱۲) پژوهشی را با عنوان "تسهیم دانش، نوآوری و عملکرد شرکت" بر روی شرکت‌های با تکنولوژی بالا در یکی از استان‌های چین انجام دادند. آن‌ها نشان دادند که تسهیم دانش به صورت ضمنی و آشکار بر سرعت نوآوری و بر عملکرد کارکنان تأثیر مثبت و معنی دار دارد. لذا فرضیه پنجم تحقیق به صورت زیر مطرح می‌شود:

فرضیه ۵: تسهیم دانش بر سرعت نوآوری تأثیر دارد.

هو (۲۰۰۹) بر نقش رهبران به عنوان توسعه‌دهنده و تسهیل‌کننده مدیریت دانش تأکید می‌کند؛ و این تأکید می‌تواند باعث افزایش سرعت نوآوری شود. دلیل این اظهارات این‌گونه است که وقتی یک رهبر می‌خواهد با رفتارها یا ارتباطاتش سرعت نوآوری را افزایش دهد، تسهیم دانش میان کارکنان، باعث پاسخگویی سریع‌تر به درخواست‌های مشتری می‌شود. علاوه بر این تسهیم دانش، طیف گسترده‌ای از تغییرات نوآورانه را در سازمان تسهیل می‌کند؛ بنابراین هم تسهیم دانش ضمنی و هم صریح، نقش مهمی در نوآوری‌ها و سرعت آن (زمانی که یک رهبر در پی ایفای نقش‌های دانشی است) ایفا می‌کنند (Xu, et al., 2010). برای مثال یک رهبر برای بهبود تسهیم دانش می‌تواند از تئوری رهبری تحول‌آفرین استفاده کند. در این ارتباط، ریسچ و بیرکینشاو (۲۰۰۸) بیان کردند که اتخاذ سبک رهبری تحول‌آفرین به منظور بهبود نوآوری (که سرعت نوآوری یکی از ابعاد مطرح در نوآوری است) می‌تواند با استفاده از حداکثر ظرفیت دانشی نیروی انسانی موجود و تسهیم آن در سازمان در جهت بهبود و نوآوری سازمانی و کسب مزیت رقابتی بهره‌گرفت. در این راستا، برخی با توجه به مدل رهبری ریپیر و سیتار بیان کردند، برای تقویت و ترفیع نوآوری (و سرعت آن) در بین کارکنان سازمان، رهبران بایستی، رفتارهای واگرا و متباعد را بسته به اقتضای شرایط، یکپارچه کنند (Raisch & Birkinshaw, 2008) و برای رسیدن به این هدف، سازمان‌های خلاق و نوآور، با ترکیب فعالیت‌های اکتشاف و استخراج دانش در جهت دستیابی به توان مضاعف، بایستی قادر باشند اعضای سازمان را به سمت نائل شدن به اهداف در شرایط مختلف با تکیه بر الزامات متمایز، هدایت کنند (Roising et al., 2011). رو (۲۰۰۱) بیان می‌کند جهت مدیریت دانش صریح از طریق مبادلات و ترکیب و دانش ضمنی از طریق ارتباطات و کاربرد در شرایط نوآور و خلاق، سازمان نیازمند ترکیبی از مدل‌های رهبری مدیریتی و مدل رهبری الهام‌بخش است. همچنین، روزن و همکاران (۲۰۰۷) این چشم‌انداز یکپارچه را با در نظر گرفتن رهبری مدل‌سازی وظیفه‌ای، بیان

واضح چشم‌انداز، شفاف‌سازی انتظارات رهبران از پیروانشان و شناخت و دادن پاداش به بخش‌های اصلی مورد توجه قرار می‌دهند. لذا فرضیه‌ی ششم این تحقیق به صورت زیر بیان می‌شود:

فرضیه ۶: رهبری دانش به واسطه تسهیم دانش بر سرعت نوآوری تأثیر دارد.

در متون مرتبط با نوآوری، دانش یکی از مهم‌ترین اجزای فرایند خلق نوآوری است. ظرفیت مدیریت دانش در ابعاد کسب، تسهیم و کاربرد، کمک مثبت زیادی به عملکرد نوآوری سازمان می‌کند. همچنین، ظرفیت مدیریت دانش بر رابطه بین اقدامات راهبردی مدیریت منابع انسانی و عملکرد نوآوری نیز تأثیر می‌گذارد (Boroum & Ranjbari, 2009).

تأثیر سرمایه اجتماعی بر سرعت نوآوری، بستگی به میزان انتقال اطلاعات و دانشی دارد که در سطح خرد و کلان بین افراد وجود دارد. به همین دلیل بر اهمیت ارتباطات و تعاملات مبتنی بر اعتماد میان افراد در گسترش و کاربرد دانش و نهایتاً سرعت نوآوری تأکید می‌شود؛ یعنی سرمایه‌های اجتماعی به منظور اینکه سرعت نوآوری را افزایش دهند، ناچارند تا ایده‌ها و نظرات خود را در ارتباط با نوآوری به اشتراک بگذارند. چراکه اگر آن‌ها دانش خود را به اشتراک نگذارند ممکن است در فرآیندهای نوآوری مشکلاتی ایجاد شود. این مشکلات ناشی از این می‌شود که وقتی سرمایه‌های اجتماعی تعاملات ساختاری و تعاملی ضعیفی داشته باشند، آن‌ها قابلیت انتقال اشتباهات را ندارند، همچنین امکان اشتراک‌گذاری بهترین شیوه‌ها نیز برای تسریع در فرآیندهای نوآوری کاهش می‌یابد. در چنین فضایی تسهیم دانش به عنوان جنبه‌ای از بهتر کردن این ارتباط می‌تواند اهمیت یابد. لذا تعیین نقش میانجی تسهیم دانش ضروری به نظر می‌رسد. سازمان‌ها با به کارگیری راهبردهای مدیریت دانش امکان نوآوری در فرایندها، فعالیت‌ها، محصولات و خدمات خویش را فراهم کرده‌اند، در نتیجه موقعیت رقابتی خویش را بهبود می‌بخشند. بهره‌گیری مؤثر از سرمایه اجتماعی، سازمان‌ها را قادر می‌کند عملکرد نوآوری بهتری را به وسیله اتفاق نظر در یادگیری و تغییر نگرش‌های یادگیری فرد به وجود آورند (Wu et al., 2009). یکی از اهداف اصلی عملکرد نوآورانه ایجاد فرایندهای جدید و بهبود فرایندهای موجود برای کاهش هزینه‌ها و افزایش سودآوری برای شرکت‌ها و سازمان‌هاست که برای نیل به این اهداف ابتدا باید بستری مناسب را ایجاد کرد. در این راستا، رهبران باید در موفقیت و توسعه فردی عاملی محوری باشند و به عنوان الگو عمل کرد و چالش‌ها را بیان کنند تا بدین طریق فضای نوآورانه را ایجاد کنند. اگر سازمانی می‌خواهد عملکرد نوآورانه (که تسریع نوآوری از الزامات آن است) در سراسر سازمان ایجاد

کند، باید به برخی از الزامات آن، که سرمایه اجتماعی و مدیریت دانش است، توجه کند (Soltani et al., 2015). با توجه به مبانی نظری فرضیه هفتم به صورت زیر بیان می شود:

فرضیه ۷: سرمایه اجتماعی به واسطه تسهیم دانش بر سرعت نوآوری تأثیر دارد.

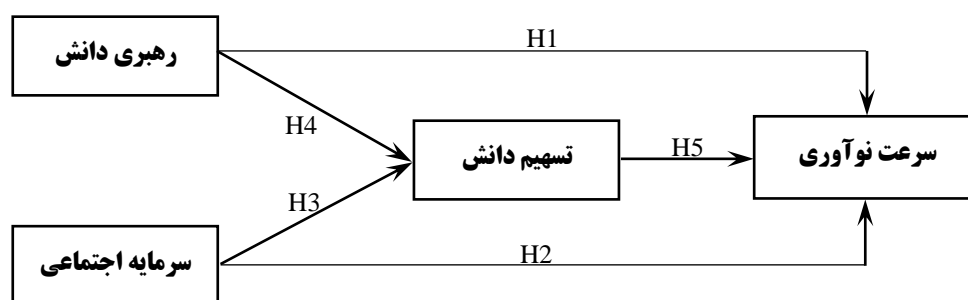
مدل پژوهش

ارتباط دوه‌دوی متغیرها در پیشینه نظری مورد بررسی قرار گرفت. در زمینه ارتباط بین متغیرهای تحقیق، پژوهش‌هایی صورت گرفته است که به چند مورد اشاره می‌شود. ژانگ و چنگ (۲۰۱۵) در مطالعه‌ای تحت عنوان تأثیر رهبری دانش بر تسهیم دانش در تیم‌های مهندسی طراحی پروژه: نقش واسط سرمایه اجتماعی، نشان دادند که رهبری دانش و سرمایه اجتماعی به طور مستقیم بر تسهیم دانش تأثیر مثبت و معنی‌داری دارد. وانگ و وانگ (۲۰۱۲) در مطالعه خود به بررسی تأثیر تسهیم دانش بر عملکرد به واسطه سرعت نوآوری و کیفیت نوآوری پرداختند. نتایج نشان داد که تسهیم دانش تأثیر مثبت و معنی‌داری بر سرعت نوآوری دارد. مک کالوم و اکنل (۲۰۰۹)، اسکیرم (۲۰۰۰) و مابی و همکاران (۲۰۱۲) نیز در مطالعه خود نشان دادند که رهبری دانش بر تسهیم دانش تأثیر دارد. سلطانی و همکاران (۲۰۱۵) نیز در مطالعه خود نشان دادند که سرمایه اجتماعی و مدیریت دانش بر عملکرد نوآورانه و به تبع آن بر سرعت نوآوری تأثیر دارد. در جدول شماره ۱ به مقایسه برخی تحقیقات مرتبط با تحقیق پرداخته شده است.

جدول (۱): مقایسه برخی تحقیقات مرتبط با تحقیق

نتایج	محقق (سال)
تأثیر مثبت و معنی‌دار رهبری دانش و سرمایه اجتماعی بر تسهیم دانش و تسهیم دانش بر عملکرد	ژانگ و چنگ (۲۰۱۶)
تأثیر تسهیم دانش بر عملکرد به واسطه سرعت و کیفیت نوآوری	وانگ و وانگ (۲۰۱۲)
تأثیر رهبری دانش بر تسهیم دانش	مک کالوم و اکنل (۲۰۰۹) و اسکیرم (۲۰۰۰) و مابی و همکاران (۲۰۱۲)
تأثیر سرمایه اجتماعی و مدیریت دانش بر عملکرد نوآورانه	سلطانی و همکاران (۲۰۱۵)

همان‌طور که در جدول ۱ ملاحظه می‌شود، سرعت نوآوری و تأثیر رهبری دانش و سرمایه اجتماعی بر آن کمتر در تحقیقات مورد توجه قرار گرفته است. لذا در این تحقیق، به بررسی تأثیر رهبری دانش و سرمایه اجتماعی بر سرعت نوآوری به واسطه تسهیم دانش پرداخته می‌شود. در شکل ۱ مدل پژوهش آورده شده است.



شکل ۱: مدل مفهومی پژوهش برگرفته شده از ژانگ و چنگ (۲۰۱۵) و وانگ و وانگ (۲۰۱۲)

نوآوری پژوهش

نوآوری این پژوهش به طور کلی به این صورت است که از منظر موضوعی، متغیر سرعت نوآوری که کمتر در مطالعات داخلی به کار گرفته شده بود، بررسی شده است و متغیرهایی که ارتباط آن‌ها قبلاً سنجیده نشده بود، در این پژوهش مورد بررسی قرار گرفتند. علاوه بر این، ارتباط بین این متغیرها در یک شرکت تولیدی در جامعه ایران بررسی شد و یک مدل مفهومی بومی برای شرکت عالیس را به بدنه دانشی موجود، اضافه کرد.

روش پژوهش

این پژوهش از نظر هدف کاربردی و از نظر شیوه جمع آوری داده‌ها توصیفی و پیمایشی است. جامعه آماری این پژوهش را کارکنان شرکت عالیس در شهر مشهد در سال ۱۳۹۵ که تعداد آن‌ها حدود ۱۳۵۰ نفر بودند تشکیل می‌دهند. با استفاده از فرمول کوکران حداقل حجم نمونه ۳۰۰ نفر تعیین گردید. از آنجا که در تحقیق حاضر، عواملی همچون تسهیم دانش و سرعت نوآوری مورد بررسی قرار گرفته است، پرسشنامه در بین کارکنان بخش‌هایی همچون تحقیق و توسعه، آزمایشگاه و تولید که ماهیت آن‌ها با نوآوری و اشتراک دانش همراه هست به صورت تصادفی ساده توزیع گردید. پس از هماهنگی با سازمان مربوطه و تأیید پرسشنامه، معرفی نامه‌ای جهت مراجعه به بخش‌های فوق‌الذکر صادر شد و پژوهشگران جهت جمع آوری داده‌ها به بخش‌ها مراجعه کردند. بدین منظور ۴۰۰ پرسشنامه توزیع و ۳۹۵ پرسشنامه قابل قبول جهت تجزیه و تحلیل انتخاب شد. پرسشنامه مورد استفاده در این پژوهش شامل ۴ سؤال عمومی در مورد جنسیت، سن، تحصیلات و سابقه کاری و ۳۴ سؤال مرتبط با متغیرهای پژوهش بوده‌اند. برای سنجش سرعت نوآوری ۵ سؤال از مقیاس وانگ و وانگ (۲۰۱۲)، رهبری دانش ۱۱ سؤال (مهارت‌های رهبری ۳ سؤال، مشارکت توأم با صداقت ۴ سؤال ادغام دانش و نوآوری ۴ سؤال) از مقیاس ژانگ و چنگ (۲۰۱۵)،

سرمایه اجتماعی ۱۲ سؤال (تعاملات اجتماعی (۳ سؤال، اعتماد (۴ سؤال) و بینش و چشم‌انداز مشترک ۵ سؤال) و تسهیم دانش ۶ سؤال از مقیاس وانگ و وانگ (۲۰۱۲) استفاده شده است. پرسشنامه مورد استفاده ترکیبی بوده و هر یک از متغیرها در تحقیقات قبلی استفاده شده است که روایی محتوایی آن مورد تأیید بوده است. این پرسشنامه‌ها از نوع بسته پاسخ با طیف پنج گزینه‌ای از خیلی کم تا خیلی زیاد بوده است. روایی صوری پرسشنامه با توجه به نظرات ۳ نفر از اساتید دانشگاه که در زمینه بازاریابی و رفتار سازمانی دارای تخصص می‌باشند ارزیابی گردید. روایی سازه‌ای پرسش‌نامه نیز با استفاده از تکنیک تحلیل عاملی تأییدی با استفاده از نرم‌افزار Smart PLS مورد ارزیابی قرار گرفت. ابتدا برای اطمینان از مناسب بودن داده‌ها برای تحلیل عاملی از شاخص KMO و آزمون بارتلت استفاده شد. با توجه به اینکه مقدار شاخص KMO برای تمام متغیرهای تحقیق بالاتر از ۰/۵ و سطح معنی‌داری در آزمون بارتلت کوچک‌تر از ۰/۰۵ می‌باشد، می‌توان نتیجه گرفت که داده‌ها برای تحلیل عاملی مناسب هستند. همچنین با توجه به اینکه مقدار بارهای عاملی برای تمام متغیرهای آشکار بالای ۰/۳ بود هیچ کدام از گویه‌ها کنار گذاشته نشدند. در جدول ۲ نتایج بررسی روایی متغیرهای تحقیق آورده شده است.

به‌منظور تعیین پایایی آزمون، روش آلفای کرونباخ به کار گرفته شد که نتایج آن در جدول ۳ آورده شده است. تمامی مقادیر بالای ۰/۶ بود و می‌توان نتیجه گرفت ابزار از پایایی لازم برخوردار است.

یافته‌های پژوهش

مشخصات پاسخ‌دهندگان در این مطالعه با استفاده از ۴ متغیر جمعیت‌شناختی جنسیت، سن، میزان تحصیلات و مدت‌زمان اشتغال و صرفاً جهت گزارش سیمای آزمودنی‌ها، مورد بررسی قرار گرفت. ۶۲/۷ درصد از پاسخ‌دهندگان زن و ۳۷/۳ درصد از آن‌ها مرد بودند. ۲/۶ درصد از پاسخ‌دهندگان کمتر از ۲۰ سال، ۴۷/۱ درصد بین ۲۰ تا ۳۰ سال، ۳۴/۱ درصد بین ۳۰ تا ۴۰ سال، ۱۲/۶ درصد بین ۴۰ تا ۵۰ سال و ۳/۶ درصد بیش از ۵۰ سال سن داشتند. ۱۱/۳ درصد از پاسخ‌دهندگان دارای سطح تحصیلات دیپلم و زیر دیپلم، ۵۴/۵ درصد لیسانس و ۳۴/۲ درصد فوق‌لیسانس و بالاتر بودند. ۲۲ درصد از پاسخ‌دهندگان سابقه کاری کمتر از ۵ سال، ۱۶/۹ درصد بین ۵ تا ۱۰ سال، ۴۷/۲ درصد بین ۱۰ تا ۱۵ سال، ۱۲ درصد بین ۱۵ تا ۲۰ سال و ۱/۹ درصد سابقه کاری بالاتر از ۲۰ سال داشتند. در این پژوهش از مدل‌یابی معادلات ساختاری^۱ و روش حداقل مربعات جزئی^۲ جهت آزمون فرضیات و برازندگی مدل استفاده شده است. در شکل ۲ مدل

1 Structural Equation Modeling (SEM)

2 Partial Least Squares (PLS)

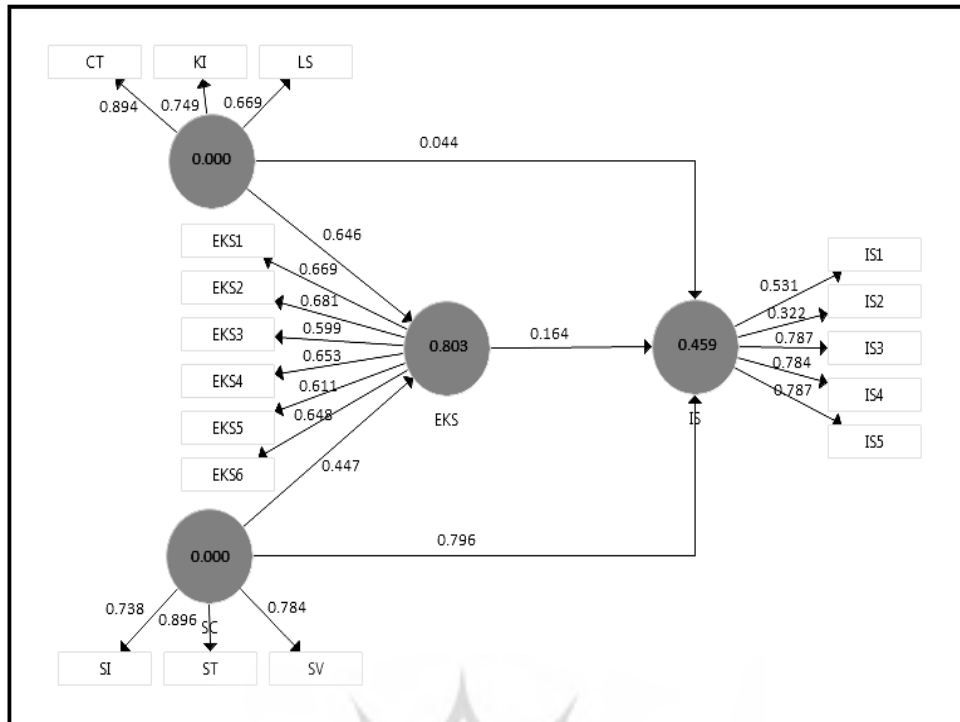
تحقیق در حالت تخمین استاندارد و در شکل ۳ مدل تحقیق در حالت معنی داری پارامترها آورده شده است.

جدول (۲): نتایج بررسی روایی متغیرهای تحقیق

KMO	مقدار تقریبی کای اسکوار	درجه آزادی	معنی داری آزمون بارتلت	بار عاملی مرحله دوم	بار عاملی مرحله اول	ابعاد	نام متغیر
۰/۵۶۱	۳۸/۳۷۵	۱۰	۰/۰۰۱	-	۰/۳۵۶	IS1	سرعت نوآوری
				-	۰/۷۲۹	IS2	
				-	۰/۶۲۴	IS3	
				-	۰/۶۰۳	IS4	
				-	۰/۴۹۰	IS5	
۰/۶۲۴	۵۶/۱۹۲	۳	۰/۰۰۰	-	۰/۷۵۲	CT	رهبری دانش
				-	۰/۴۰۲	KI	
				-	۰/۶۰۷	LS	
۰/۶۰۲	۳۰/۰۱۱	۳	۰/۰۰۰	-	۰/۶	SI	سرمایه اجتماعی
				-	۰/۷۷۵	ST	
				-	۰/۵۹۲	SV	
۰/۷۴۷	۶۲/۳۸۲	۱۰	۰/۰۰۰	۰/۴۶۲	۰/۴۴۸	EKS1	تسهیم دانش
				۰/۵۶۴	۰/۵۱۳	EKS2	
				۰/۳۸۴	۰/۳۹۸	EKS3	
				۰/۴۰۳	۰/۴۱۷	EKS4	
				۰/۴۸۸	۰/۴۲۸	EKS5	
					۰/۳۹۷	EKS6	

جدول (۳): ضریب آلفای کرونباخ متغیرهای تحقیق

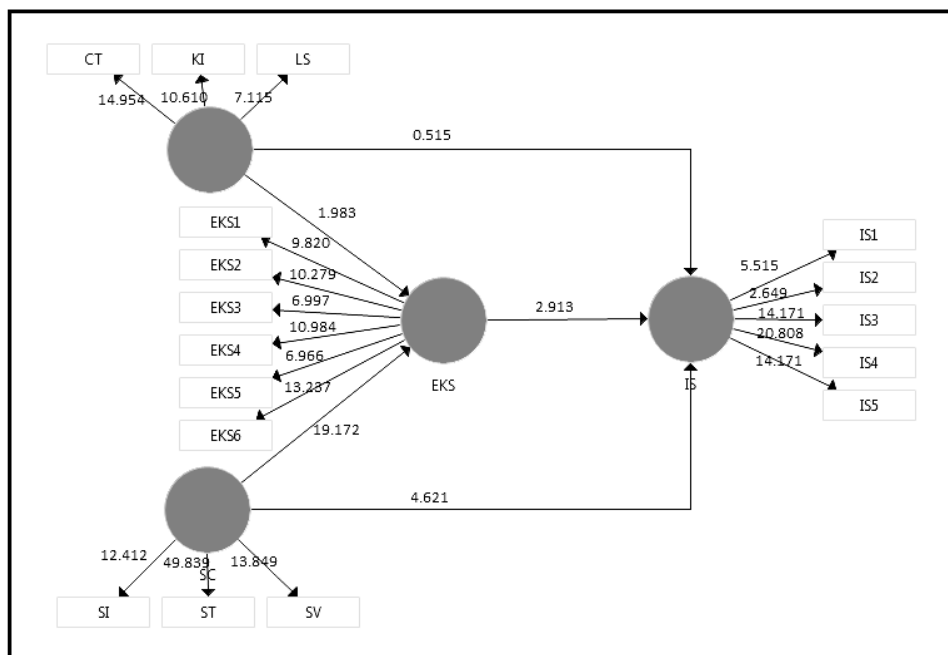
متغیر	نوع مقیاس	تعداد گویه ها	آلفای کرونباخ
سرعت نوآوری	طیف پنج تایی لیکرت	۶	۰/۶۷۷
رهبری دانش	طیف پنج تایی لیکرت	۱۱	۰/۹۳۴
سرمایه اجتماعی	طیف پنج تایی لیکرت	۱۲	۰/۸۴۴
تسهیم دانش	طیف پنج تایی لیکرت	۶	۰/۷۱۹



شکل ۲: مدل تحقیق در حالت تخمین استاندارد

همان گونه که در شکل ۲ مشاهده می شود، مقدار ضریب مسیر برای رابطه بین دو متغیر رهبری دانش و سرعت نوآوری ۰/۰۴۴ محاسبه گردید. با توجه به مقدار احتمال (p-value) که از سطح معنی داری ۰/۰۵ بیشتر می باشد. در واقع عدد معنی داری کوچک تر از ۱/۹۶ می باشد (شکل ۳). لذا می توان نتیجه گرفت که این ضریب مسیر در سطح خطای ۰/۰۵ معنی دار نیست یعنی تأثیر مثبت و معنی دار رهبری دانش بر سرعت نوآوری مورد تأیید قرار نمی گیرد. در ارتباط با فرضیه دوم تحقیق، مقدار ضریب مسیر برای رابطه بین دو متغیر سرمایه اجتماعی و سرعت نوآوری ۰/۷۹۶ محاسبه گردید. با توجه به مقدار احتمال (p-value) که از سطح معنی داری ۰/۰۵ بیشتر می باشد. در واقع عدد معنی داری بزرگ تر از ۱/۹۶ می باشد (شکل ۳). لذا می توان نتیجه گرفت که این ضریب مسیر در سطح خطای ۰/۰۵ معنی دار می باشد یعنی سرمایه اجتماعی بر سرعت نوآوری تأثیر مثبت و معنی داری دارد. لذا می توان نتیجه گرفت که حدود ۷۹ درصد از تغییرات مربوط به سرعت نوآوری توسط سرمایه اجتماعی تبیین می گردد. به عبارت دیگر با توجه به ضریب

مشخص می‌گردد در صورتی که یک واحد سرمایه اجتماعی تغییر کند، سرعت نوآوری ۷۹ درصد تغییر می‌کند. در ارتباط با فرضیه سوم تحقیق، مقدار ضریب مسیر برای رابطه بین دو متغیر سرمایه اجتماعی و تسهیم دانش ۰/۴۴۶ محاسبه گردید. با توجه به مقدار احتمال (p-value) که از سطح معنی‌داری ۰/۰۵ بیشتر می‌باشد. در واقع عدد معنی‌داری بزرگ‌تر از ۱/۹۶ می‌باشد (شکل ۳). لذا می‌توان نتیجه گرفت که این ضریب مسیر در سطح خطای ۰/۰۵ معنی‌دار می‌باشد یعنی سرمایه اجتماعی بر تسهیم دانش تأثیر مثبت و معنی‌داری دارد. لذا می‌توان نتیجه گرفت که حدود ۴۴ درصد از تغییرات مربوط به تسهیم دانش توسط سرمایه اجتماعی تبیین می‌گردد. به عبارت دیگر با توجه به ضریب مشخص می‌گردد در صورتی که یک واحد سرمایه اجتماعی تغییر کند، تسهیم دانش ۴۴ درصد تغییر می‌کند. در ارتباط با فرضیه چهارم تحقیق، مقدار ضریب مسیر برای رابطه بین دو متغیر رهبری دانش و تسهیم دانش ۰/۶۴۶ محاسبه گردید. با توجه به مقدار احتمال (p-value) که از سطح معنی‌داری ۰/۰۵ بیشتر می‌باشد. در واقع عدد معنی‌داری بزرگ‌تر از ۱/۹۶ می‌باشد (شکل ۳). لذا می‌توان نتیجه گرفت که این ضریب مسیر در سطح خطای ۰/۰۵ معنی‌دار می‌باشد یعنی رهبری دانش بر تسهیم دانش تأثیر مثبت و معنی‌داری دارد. لذا می‌توان نتیجه گرفت که حدود ۶۴ درصد از تغییرات مربوط به تسهیم دانش توسط رهبری دانش تبیین می‌گردد. به عبارت دیگر با توجه به ضریب مشخص می‌گردد در صورتی که یک واحد رهبری دانش تغییر کند، تسهیم دانش ۶۴ درصد تغییر می‌کند. در ارتباط با فرضیه پنجم تحقیق، مقدار ضریب مسیر برای رابطه بین دو متغیر رهبری دانش و سرعت نوآوری ۰/۱۶۴ محاسبه گردید. با توجه به مقدار احتمال (p-value) که از سطح معنی‌داری ۰/۰۵ بیشتر می‌باشد. در واقع عدد معنی‌داری بزرگ‌تر از ۱/۹۶ می‌باشد (شکل ۳). لذا می‌توان نتیجه گرفت که این ضریب مسیر در سطح خطای ۰/۰۵ معنی‌دار می‌باشد یعنی تسهیم دانش بر سرعت نوآوری تأثیر مثبت و معنی‌داری دارد. لذا می‌توان نتیجه گرفت که حدود ۱۶ درصد از تغییرات مربوط به سرعت نوآوری توسط تسهیم دانش تبیین می‌گردد. به عبارت دیگر با توجه به ضریب مشخص می‌گردد در صورتی که یک واحد تسهیم دانش تغییر کند، سرعت نوآوری ۱۶ درصد تغییر می‌کند. در جدول شماره ۴ نتایج فرضیه‌های تحقیق (فرضیه‌های مستقیم) آورده شده است.



شکل ۳: مدل تحقیق در حالت معنی‌داری پارامترها

جدول (۴): خلاصه‌ی نتایج آزمون فرضیه‌های پژوهش (فرضیه‌های مستقیم)

نتیجه	p-value	ضریب مسیر	ارتباط متغیرهای مکنون
رد فرضیه	۰/۵۱۵	۰/۰۴۴	رهبری دانش بر سرعت نوآوری تأثیر دارد
تأیید فرضیه	۴/۶۲۱	۰/۷۹۶	سرمایه اجتماعی بر سرعت نوآوری تأثیر دارد
تأیید فرضیه	۱۹/۱۷۲	۰/۴۴۶	سرمایه اجتماعی بر تسهیم دانش تأثیر دارد
تأیید فرضیه	۱/۹۸۳	۰/۶۴۶	رهبری دانش بر تسهیم دانش تأثیر دارد.
تأیید فرضیه	۲/۹۱۳	۰/۱۶۴	تسهیم دانش بر سرعت نوآوری تأثیر دارد

تحلیل میانجی‌گری

تحلیل میانجی‌گری، در واقع انجام مرحله به مرحله‌ی تحلیل رگرسیون به منظور تأیید نقش متغیر میانجی‌گر در رابطه‌ی بین متغیرهای مستقل و وابسته است (بارون و کنی، ۱۹۸۶). گذراندن چهار گام برای تأیید نقش یک متغیر به عنوان متغیر میانجی‌گر، ضروری می‌باشد. گام اول این است که متغیر مستقل با متغیر وابسته رابطه‌ی معنادار داشته باشد. در گام دوم معناداری رابطه‌ی بین متغیرهای مستقل و

میانجی گری، و در گام سوم معناداری رابطه‌ی بین متغیرهای میانجی گری و وابسته بررسی می‌شود. گام چهارم این است که وقتی متغیر میانجی گری وارد معادلات رگرسیونی می‌شود، رابطه‌ی بین متغیر مستقل و وابسته غیرمعنادار شود که در این حالت متغیر مورد نظر، میانجی گری کامل است و یا اینکه این رابطه در حضور متغیر میانجی گری کاهش یابد [حداقل ۱۰٪]. ولی همچنان معنادار باقی بماند، که در این حالت نقش متغیر میانجی گری، جزئی خواهد بود. در ارتباط با فرضیه ششم تحقیق، تأثیر رهبری دانش بر سرعت نوآوری از طریق متغیر تسهیم دانش می‌توان نتیجه گرفت از آنجا که مقدار ضریب مسیر برای رابطه رهبری دانش و تسهیم دانش و همچنین تسهیم دانش و سرعت نوآوری مثبت و معنی‌دار می‌باشد، لذا فرضیه ششم تحقیق و نقش تسهیم دانش به‌عنوان متغیر میانجی مورد تأیید قرار می‌گیرد. در ارتباط با فرضیه هفتم تحقیق، تأثیر سرمایه اجتماعی بر سرعت نوآوری از طریق متغیر تسهیم دانش می‌توان نتیجه گرفت از آنجا که مقدار ضریب مسیر برای رابطه سرمایه اجتماعی و تسهیم دانش و همچنین تسهیم دانش و سرعت نوآوری مثبت و معنی‌دار می‌باشد، لذا فرضیه هفتم تحقیق و نقش تسهیم دانش به‌عنوان متغیر میانجی مورد تأیید قرار می‌گیرد. در مورد میانجی‌گری تسهیم دانش در تأثیر سرمایه اجتماعی بر سرعت نوآوری همان‌گونه که در جدول ۵ نشان داده شده است، نتایج حاکی از معناداری ضرایب در ۴ گام بوده است و با ورود تسهیم دانش به معادلات رگرسیونی اثر سرمایه اجتماعی بر سرعت نوآوری از ۰/۷۹۶ به ۰/۶۸۹ کاهش یافته و کماکان معنادار باقی مانده است؛ بنابراین نقش متغیر تسهیم دانش میانجی‌گری جزئی است.

جدول (۵): تحلیل میانجی‌گری برای متغیر تسهیم دانش

گام	متغیر مستقل	متغیر وابسته	β	C.R	Sig
۱	سرمایه اجتماعی	سرعت نوآوری	۰/۷۹۶	۴/۶۲۱	۰/۰۴۶
۲	سرمایه اجتماعی	تسهیم دانش	۰/۴۴۶	۱۹/۱۷۲	۰/۰۳۸
۳	تسهیم دانش	سرعت نوآوری	۰/۱۶۴	۲/۹۱۳	۰/۰۰۰
۴	سرمایه اجتماعی تسهیم دانش	سرعت نوآوری	۰/۶۸۹	۶/۲۵۸	۰/۰۰۲

جهت محاسبه میزان اثر غیرمستقیم سرمایه اجتماعی بر سرعت نوآوری، همان‌گونه که در جدول ۵ ملاحظه می‌گردد مقدار ضریب مسیر در تأثیر سرمایه اجتماعی بر تسهیم دانش برابر ۰/۴۴۶ و تأثیر تسهیم

دانش بر سرعت نوآوری برابر ۰/۱۶۴ محاسبه گردید؛ بنابراین، آن گونه که در زیر محاسبه شده است، میزان اثر غیرمستقیم مشتری گرایی بر عملکرد کارکنان برابر است با ۰/۷۳۱.

$$\text{Bindirect} = a \times b = 0.446 \times 0.164 = 0.0731$$

برای بررسی کیفیت یا اعتبار مدل از بررسی اعتبار^۱ که شامل شاخص بررسی اعتبار اشتراک^۲ و شاخص بررسی اعتبار حشو یا افزونگی^۳ می‌باشد، استفاده شده است. شاخص اشتراک، کیفیت مدل اندازه‌گیری هر بلوک را می‌سنجد. شاخص حشو با در نظر گرفتن مدل اندازه‌گیری، کیفیت مدل ساختاری را برای هر بلوک درون‌زاد اندازه‌گیری می‌کند. مقادیر مثبت این شاخص‌ها، نشانگر کیفیت مناسب و قابل قبول مدل اندازه‌گیری و ساختاری می‌باشد. در جدول ۶، مقادیر هر یک از شاخص‌های مربوط به متغیرهای مستقل و وابسته آورده شده است. همان‌طور که مشاهده می‌شود شاخص‌ها مثبت و بزرگ‌تر از صفر می‌باشد.

جدول (۶): شاخص‌های اشتراک (CV Com) و شاخص‌های حشو (CV Red)

متغیر	CV Com	CV Red
رهبری دانش	۰/۱۷۹	۰/۱۷۹
سرمایه اجتماعی	۰/۳۱۶	۰/۳۱۶
تسهیم دانش	۰/۱۷۳	۰/۳۰۴
سرعت نوآوری	۰/۲۰۱	۰/۱۷۹

بحث و نتیجه‌گیری

با توجه به نتایج به دست آمده در مورد فرضیه اول یعنی تأثیر رهبری دانش بر سرعت نوآوری مشخص می‌شود که رهبری دانش بر سرعت نوآوری به صورت مستقیم تأثیر ندارد؛ اما از طریق متغیر تسهیم دانش بر سرعت نوآوری تأثیرگذار است. به عبارت دیگر، فرضیه اصلی یعنی تأثیر غیرمستقیم رهبری دانش بر سرعت نوآوری به واسطه گری تسهیم دانش برخلاف اثر مستقیم رهبری دانش بر سرعت نوآوری، مورد پذیرش قرار گرفت. از آنجایی که این ویژگی فردی است می‌خواهد این نقش را بازی کند. در این صورت تضمین‌کننده اجرا مستمر مدیریت دانش نیز خواهد بود. در فرضیه دوم، با توجه به مقدار ۰/۷۹۶ برای ضریب استاندارد اثر سرمایه اجتماعی بر سرعت نوآوری، می‌توان نتیجه گرفت که تأثیر مثبت و معنی‌دار

1. Cross-Validation
2. CV-Communality
3. CV-Redundancy

سرمایه اجتماعی بر سرعت نوآوری مورد تأیید قرار می‌گیرد. در فرضیه سوم با توجه به اینکه ضریب استاندارد اثر سرمایه اجتماعی بر تسهیم دانش، ۰/۴۴۶ می‌باشد، تأثیر مثبت و معنی‌دار سرمایه اجتماعی بر تسهیم دانش مورد تأیید قرار می‌گیرد که این یافته با پژوهش‌هایی همچون ناهاپایت و قوشال (۱۹۹۸)، میو و همکاران (۲۰۰۸)، لینگ و همکاران (۲۰۱۱) و ژانگ و چنگ (۲۰۱۵) مطابقت دارد. این امر نشان‌دهنده اهمیت نقش سرمایه اجتماعی در تسهیم دانش و بهبود آن بوده و بیانگر این مهم است که تعامل مبتنی بر اعتماد متقابل بین اعضا منجر به افزایش تمایل تسهیم دانش می‌شود. در فرضیه چهارم با توجه به اینکه ضریب استاندارد اثر رهبری دانش بر تسهیم دانش، ۰/۶۴۶ می‌باشد، تأثیر مثبت و معنی‌دار رهبری دانش بر تسهیم دانش مورد تأیید قرار می‌گیرد که این یافته با پژوهش‌هایی همچون یانگ و همکاران (۲۰۱۴)، مک کالوم و اکتل (۲۰۰۹)، نگواین و مهامد (۲۰۱۱) و اسکیرم (۲۰۰۰) مطابقت دارد. بالاتر بودن ضریب تأثیر رهبری دانش بر تسهیم دانش نسبت به سرعت نوآوری، نشان‌دهنده اهمیت نقش رهبران دانش در شیوه‌های تسهیم دانش می‌باشد. در فرضیه پنجم با توجه به اینکه ضریب استاندارد اثر تسهیم دانش بر سرعت نوآوری، ۰/۱۶۴ می‌باشد، تأثیر مثبت و معنی‌دار تسهیم دانش بر سرعت نوآوری مورد تأیید قرار می‌گیرد که این نتیجه در راستای تحقیق وانگ و وانگ (۲۰۱۲) می‌باشد. با توجه به نتایج تحقیق حاضر به خصوص در زمینه تأثیر تسهیم دانش بر سرعت نوآوری، می‌توان از نتایج تحقیق به‌عنوان یک راهنمای عملی استفاده کرد به این صورت که چگونه می‌توان با استفاده از شیوه‌های تسهیم دانش و نوآوری به عملکرد بهتر رسید. سازمان‌ها بایستی در تدوین برنامه‌ها و استراتژی‌های سازمانی به سرعت نوآوری برای اجرای برنامه‌ها توجه کنند. علاوه بر این بایستی به تدوین برنامه‌های حمایتی لازم از فعالیت‌هایی که موجبات سرعت نوآوری را فراهم می‌آورد نیز موردتوجه واقع شود. از طرفی این مطالعه با محدودیت‌هایی نیز مواجه است. برای مثال داده‌های جمع‌آوری شده مقطعی و در یک بازه زمانی جمع‌آوری شده بود و این امکان وجود دارد که با جمع‌آوری داده‌ها در بازه‌های زمانی مختلف، نتایج متفاوتی را در برداشته باشد. نتایج تحقیق حاضر نشان می‌دهد که با پایه‌های نظری موجود همانطور که در فوق اشاره شده است منطبق است. رهبری دانش به‌طور غیرمستقیم و سرمایه اجتماعی نیز به‌طور مستقیم تأثیر مثبت و قوی بر روی سرعت نوآوری دارد. همچنین متغیر میانجی‌گری بنام تسهیم دانش با نقش میانجی‌گری نشان داد که ضمن تأثیر مستقیم، مثبت و معنی‌دار روی سرعت نوآوری در تأثیر رهبری دانش و سرمایه اجتماعی به‌طور جداگانه به‌عنوان نقش میانجی‌گر موجب می‌شود که آن‌ها نیز تأثیر مثبت و معنی‌داری رو سرعت نوآوری داشته باشند این نتیجه با نظریات فتحی و همکاران (۲۰۱۵)، مک کالوم و اکتل، (۲۰۰۹)، میو و همکاران

(۲۰۰۸)، مک کالوم و اکنل (۲۰۰۹)، حسینی و دانایی فرد (۲۰۱۱). لی (۲۰۰۱)، نگواین و مهامد (۲۰۱۱)، ناهاپایت و قوشال (۱۹۹۸) یکسان می‌باشد.

پیشنهادها

در جهت منتفع شدن از فرایندهای کشف و استخراج دانش، رهبری سازمانی در سازمانهای دانش محور به معنای رهبری از طریق دانش است. به بیان دیگر، رهبران سازمان کارکنان دانشی را در جهت یادگیری و بکارگیری دانش و به موجب آن دستیابی به اهداف دانش سازمان، هدایت می‌کنند. رهبری دانش محور دلالت بر مالکیت نقش برجسته‌ی مدیریت دانش در سازمان که منجر به درک و شناسایی و بهره‌برداری از فرصت‌ها در نوآوری می‌شود، دارد.

رهبری دانش در توسعه‌ی مدیریت دانش، جنبه‌های رهبری تحولی و تعاملی را بایکدیگر ترکیب می‌کند. از طرفی اهداف اصلی رهبری دانش، ایفای نقش به عنوان ترغیب و تشویق یادگیری با استفاده از به چالش کشیدن کارکنان و انگیزش آنها از جنبه عقلانی، پرورش فرهنگ تحمل اشتباهات، توسعه‌ی مکانیزم‌های انتقال و انبارش و بکارگیری دانش است. همچنین برای خلق دانش، رهبری دانش، شرایطی را بوجود می‌آورد که تعهد بیشتری در تسریع فعالیت‌های تحقیق و توسعه برای فرآیندهای خلاقانه ایجاد می‌کند. در سازمان‌های متمرکز بر فن آوری، مدل سازی نقش توسط رهبر، درک مشترکی راه، از اهداف والاتر در ایجاد نوآوری به عنوان الهام بخش رهبران و پیروانشان، بوجود می‌آورد. بعلاوه عناصر انگیزشی و پاداش‌های ویژه برای این فعالیت‌ها، به سازمان در خلق شرایط مناسب و توسعه‌ی فعالیت‌ها در جهت نشر و تسهیم دانش و تغییر دانش که منجر به ایده‌های جدید (و تسریع نوآوری) می‌شود، کمک می‌کند. استدلال‌های مشابه برای فعالیت‌های بهره‌برداری مدیریت دانش نیز بکار برده می‌شود. در این حالت، رهبری دانش، از مجرای چشم انداز رهبری تعاملی، تمایل به بهره‌برداری دانش موجود از طریق توسعه‌ی تکنیک‌ها و اقدامات ذخیره‌سازی، انتقال و کاربرد دانش تشدید می‌کند. این چشم انداز که عناصر انگیزشی و ارتباطی بر اثربخشی اقدامات و تکنیک‌های استخراج دانش تأثیر می‌گذارد، تمایل به تسریع در فرآیندهای نوآورانه را افزایش می‌دهد. برخورداری از اطلاعات و مدیریت دانش، به موقعیتی استوار برای ادامه‌ی حیات در سازمان‌های پویا و نوآور تبدیل شد و توان رقابت در بازارها و تجارت، منوط به کسب، توسعه و روزآمدی دانش کارکنان در سازمان است. تا حدی که دانش، جزئی اساسی از سرمایه و تسهیم آن جزئی از تسهیم سرمایه تلقی می‌شود؛ بنابراین، استدلال می‌شود که وقتی سازمان می‌تواند از اذهان، و در نتیجه از توان خلاقیت، تولید نظرهای جدید، و نوآوری کارکنانش بهره‌مند شود، بر قلب آنها مدیریت می‌کند این موضوع، نقش رفتارهای حمایتی مدیریت سازمان را برجسته می‌کند که از طریق

سبک رهبری حمایتی نمود پیدا می‌کند. تأثیر سرمایه اجتماعی بر سرعت نوآوری، بستگی به میزان انتقال اطلاعات و دانشی دارد که در سطح خرد و کلان بین افراد وجود دارد. به همین دلیل بر اهمیت ارتباطات و تعاملات مبتنی بر اعتماد میان افراد در گسترش و کاربرد دانش و نهایتاً سرعت نوآوری تأکید می‌شود؛ یعنی سرمایه‌های اجتماعی به منظور اینکه سرعت نوآوری را افزایش دهند، ناچارند تا ایده‌ها و نظرات خود را در ارتباط با نوآوری به اشتراک بگذارند. چرا که اگر آنها دانش خود را به اشتراک نگذارند ممکن است در فرآیندهای نوآوری مشکلاتی ایجاد شود. این مشکلات ناشی از این می‌شود که وقتی سرمایه‌های اجتماعی تعاملات ساختاری و تعاملی ضعیفی داشته باشند، آن‌ها قابلیت انتقال اشتباهات را ندارند، همچنین امکان اشتراک گذاری بهترین شیوه‌ها نیز برای تسریع در فرآیندهای نوآوری کاهش می‌یابد. در چنین فضایی تسهیم دانش به عنوان جنبه‌ای از بهتر کردن این ارتباط می‌تواند اهمیت یابد. لذا تعیین نقش میانجی تسهیم دانش ضروری به نظر می‌رسد. سازمان‌ها با به کارگیری راهبردهای مدیریت دانش امکان نوآوری در فرایندها، فعالیت‌ها، محصولات و خدمات خویش را فراهم کرده‌اند، در نتیجه موقعیت رقابتی خویش را بهبود می‌بخشند.

با توجه به نتایج این تحقیق و نقش بسیار مهم رهبری دانش و سرمایه اجتماعی به عنوان یک متغیر مستقل و قوی، از آنجایی که بسط دهنده دانش کیفی هستند و ماهیتاً این فعالیت رابطه مدار است، کسی که در شرکت عالیه، نقش رهبری دانش را به عهده می‌گیرد باید قوی، صالح و رابطه مدار باشد. ضمن اینکه انتظار می‌رود که بخشی از قدرت خود را به خاطر موقعیت سازمانی و بخش مهمی از آن را به خاطر نفوذ خود بر دل‌ها و صلاحیت‌های لازم کسب کرده باشد که منجر به توسعه و نوآوری ثابت در منابع اطلاعاتی، مهارت‌های فردی و شبکه‌های یادگیری دانش می‌شود.

نوآوری، که یک عنصر حیاتی است، باید به ایجاد یک محصول جدید که بتواند نیازی از مشتریان را رفع و جایگزین خوبی برای محصولات موجود گردد. نکته‌ای که نباید از ذهن بدور نگاه داشت، متغیرهایی مثل دانش است که نقش خیلی مهمی در ایجاد نوآوری دارد. همانطور که در ادبیات موضوع بیان نمودیم. گروه تولیدی عالیه با بکارگیری تکنولوژی روز دنیا، و منابع انسانی کیفی توانسته است دانشی را در درون سازمان خلق کند که این دانش باید در دو بعد ضمنی و آشکار ختم به ایجاد نوآوری در شرکت گردد که در نهایت سرعت نوآوری را افزایش دهد.

توصیه محققین به شرکت مزبور و سایر شرکت‌های مشابه این است که بستر لازم برای ایده‌های جدید فراهم نمایند که بتواند راهگشایی برای نفوذ در بازار باشد. شرکت‌هایی که در تولید محصول جدید پیشرو

بوده‌اند توانسته‌اند مشتریان جدیدی را جذب و قدم بعد حفظ نمایند. بهبود فرایندهای سازمانی برای سرعت بخشیدن به نوآوری و رفع موانع چالشی از ضروریات این شرکت و شرکتهای مشابه می‌باشد. علاوه بر این، به مدیران شرکت عالیه پیشنهاد می‌شود به منظور پایش دائمی بازار و نیازهای مشتریان، واحدهای بازاریابی مناسبی را ایجاد کند، تا نیازها به درستی شناسایی شوند و فرصت‌ها به درستی بهره‌برداری شوند بدین ترتیب نوآوری‌های تکنولوژی مناسبی بر روی محصولات صورت می‌گیرد و محصولات و خدمات مناسب با نیازهای مشتریان وارد بازار می‌شود. همچنین با ارائه نوآوری‌های بازاریابی مناسب نظیر ایجاد نام تجاری نوآورانه و خلاق، کسب بازارهای جدید، استفاده از رویکردهای جدید در فروش و از طریق توجه به تبلیغات و کانال‌های توزیع مناسب محصولات به درستی در بازار شناخته شوند همچنین چنین واحد بازاریابی با به کارگیری نوآوری‌های اجرایی نظیر تغییر در ساختار سازمان و به کارگیری ساختاری منعطف باعث بهبود در فضای کاری شده و عملکرد شرکت بهبود خواهد یافت. مدیران شرکت‌ها همچنین بایستی فرهنگ توجه به آینده را در شرکت ایجاد کرده و در کارکنان خود حس مالکیت و از خود دانستن شرکت را ایجاد کنند. بدین منظور مدیران می‌توانند اهداف و برنامه‌های آینده شرکت را در حضور آن‌ها و با مشارکت خودشان تعیین کنند تا بدین ترتیب حس مسئولیت آن‌ها افزایش یابد و کارکنان با تمام وجود به جستجوی و کشف فرصت‌ها و ایده پردازی بپردازند. همچنین پیشنهاد می‌شود که مدیران شرکت جلسات برنامه‌ریزی شده طوفان‌های ذهنی و هم‌اندیشی برای مطرح کردن ایده‌ها و توسعه سریع‌تر و مناسب‌تر محصولات برگزار کنند. همچنین فضایی را در این جلسات ایجاد کنند تا کارکنان به راحتی بتوانند نظرات موافق و مخالف خود را بیان کنند و بدین ترتیب به ایده‌های کاربردی دست یابند و سریع‌تر محصولات را توسعه دهند. همچنین با توجه به اهمیت واحدهای تحقیق و توسعه در افزایش سرعت توسعه محصول جدید و با توجه به منابع محدود شرکت، مدیران شرکت‌ها بایستی با ارائه طرح‌های توجیهی مناسب به جذب سرمایه‌گذار بپردازند و بدین ترتیب منابع بیشتری به دست آورده و تیم تحقیق و توسعه را بهتر و کارآمدتر کنند. درک و تلاش در خصوص حمایت و کسب دانش به‌عنوان یک مهارت رهبری از ضروریات می‌باشد که به‌عنوان یک ویژگی اصلی باید لحاظ گردد. نکته حائز اهمیت دیگر ترکیبی است که بین دانش، خلاقیت و نوآوری بوجود می‌آید که این از اهم وظایف رهبری دانش است که باید مد نظر سازمان قرار گیرد. سرمایه اجتماعی که یک دارایی اجتماعی است برای همگان قابل دسترس است که شرکتهای باید مکانیزمی طراحی کنند که این دارایی را از آن خود کنند در بعد ساختاری، باید موجب پیوند

قوی بین اعضاء گردد که این پیوند منجر به افزایش تعاملات طرفین بشود؛ که در نهایت در بعد رابطه‌ای باید منجر به اثربخشی تعاملات در بعد ساختاری گردد.

References

- Alavi, M., & Leidner, D. E. (2001). Knowledge management and knowledge management systems: Conceptual foundations and research issues. *MIS Quarterly*, 25(1), 107° 136. (in Persian).
- Allocca, M. A., & Kessler, E. H. (2006). Innovation speed in small and medium sized enterprises. *Creativity and Innovation Management*, 15, 279° 295.
- Baker, W. E., & Sinkula, J. M. (1999). The synergetic effect of market orientation and learning orientation on organizational performance. *Journal of the Academy of Marketing Science*, 27(4), 411 427
- Balkundi, P., & Kilduff, M. (2006). The ties that lead: a social network approach to leadership. *The Leadership Quarterly*, 17(4), 419° 439.
- Boroumand, M., & Ranjbari, M. (2009). Strategic actions of human resources management & the performance of innovation: with emphasizing the role of knowledge management, *bimonthly of police human development*, 6(24), 41-54. (in Persian).
- Carbonell, P., & Rodriguez, A. I. (2006). The impact of market characteristics and innovation speed on perceptions of positional advantage and new product performance. *International journal of research in marketing*, 23(1), 1-12.
- Chiu, C. M.; Hsu, M. H., & Wang, E. T. G. (2006). Understanding knowledge sharing in virtual communities: An integration of social capital and social cognitive theories. *Decision Support Systems*, 42(3), 1872° 1888.
- Coakes, E. (2007). Knowledge leadership, the art and science of the knowledge based organization. *Knowledge Management Research & Practice*, 5, 154° 156.
- DeTienne, K. B.; Dyer, G.; Hoopes, C., & Harris, S. (2004). Toward a model of effective knowledge management and directions for future research: Culture, leadership, and CKOs. *Journal of Leadership & Organizational Studies*, 10, 26° 43.
- Fathi, F.; Seyyed Ameri, M., & Ghaderzadeh, j. (2015). Relationship of leadership, knowledge and ability of knowledge absorption in the departments of Youth Sports in West of Iran, *Organizational Behavior Management Studies in Sports*, 2(8), 94-83. (in Persian).
- Ferapalo, K, (2009). Knowledge management in organizations. (Translated by S. Ahmadi Fasih). (First Edition). Tehran: Chapar publication. (in Persian).
- Hau, Y. S.; Kim, B.; Lee, H., & Kim, Y. G. (2013). The effects of individual motivations and social capital on employees tacit and explicit knowledge sharing intentions. *International Journal of Information Management*, 33(1), 356-366.

Heirman, A., & Clarysse, B. (2007). Which tangible and intangible assets matter for innovation speed in start-ups? *Journal of Product Innovation Management*, 24, 303° 315

Ho, C. T. (2009). The relationship between knowledge management enablers and performance. *Industrial Management & Data Systems*, 109, 98° 117.

Hosseini, M., & Danai Fard, H. (2011). Effects of organizational citizenship behavior on knowledge sharing: studying of mediating role of organizational culture. *Iran management science*, 28, 109-130. (in Persian).

Kessler, E. H., & Bierly, III, P. E. (2002). Is faster really better? an empirical test of the implications of innovation speed. *Engineering Management, IEEE Transactions on*, 49(1), 2-12.

Lin, H. F. (2007). Knowledge sharing and firm innovation capability: An empirical study. *International Journal of Manpower*, 28, 315° 332.

Ling, H.; Hong, D., & Zhang, C. (2011). Research on tacit knowledge integration: a synthesis of social ties and TMS. *Knowledge Management Research & Practice*, 9(3), 256° 262.

Maharati, Y.; Kazemi, M., & Hassani Tavabe, A. (2014). Investigating the mediating role of knowledge management between environmental uncertainty and organizational innovation (case study: Medium and large companies of Mashhad Industrial zones), 6(12), 112-91. (in Persian).

McCallum, S., & O Connell, D. (2009). Social capital and leadership development: Building stronger leadership through enhanced relational skills. *Leadership & Organization Development Journal*, 30(2), 152° 166.

Miller, B.; Bierly, P., & Daly, P. (2007). The knowledge strategy orientation scale: Individual perceptions of firm-level phenomena, *Journal of Managerial Issues*, 19(3), 414° 435.

Moradi, M.; Karimi Mazidi, A., & Golestani Nia, M. (2013). The role of relational psychological contract in increasing the relational social capital and its impact on knowledge sharing behavior, *Transformation Management Journal*, 5(9), 155-134. (in Persian).

Mosleh, A.; Bahrainizadeh, M., & do J. (kuhaki, S. (2015). A study of the effect of competitive intelligence on innovation in knowledge-based enterprises of Shiraz, *Transformation Management Journal*, 7(13), 41-18. (in Persian).

Mu, J.; Peng, G., & Love, E. (2008). Interfirm networks, social capital, and knowledge flow. *Journal of Knowledge Management*, 12(4), 86° 100.

Nahapiet, J., & Ghoshal, S. (1998). Social capital, intellectual capital, and the organizational advantage. *Academy of Management Review*, 23(2), 242° 266.

Nguyen, H. N., & Mohamed, S. (2011). Leadership behaviors, organizational culture and knowledge management practices: an empirical investigation. *Journal of Management Development*, 30(2), 206° 221.

Raisch, S., & Birkinshaw, J. (2008). Organizational ambidexterity: Antecedents, outcomes, and moderators. *Journal of Management*, 34(3), 375° 409.

Rezvani, M., & Toghraee, M. T. (2011). The role of organizational social capital in organizational innovation orientation in knowledge-based enterprises (Case of: university of Tehran, science and technology park), *Transformation Management Journal*, 3(6), 53-28. (in Persian).

Rosing, K.; Frese, M., & Bausch, A. (2011). Explaining the heterogeneity of the leadership innovation relationship: Ambidextrous leadership. *The Leadership Quarterly*, 22, 956° 974.

Rowe, W. G. (2001). Creating wealth in organizations: The role of strategic leadership. *Academy of Management Executive*, 15, 81° 94.

Saeedi Kia, M. (2014). *Entrepreneurship*, Third edition, Tehran, Aha publication. (in Persian).

Shaemi, A.; Khazaeipool, J.; Shabani Naft Chaly, J.; Baloyee jam khane, H., & Saleh Zadeh, R. (2012). The impact of knowledge sharing on innovation and performance of small and medium companies with BSC, *Management Studies (improvement and development)*, 69, 93-59. (in Persian).

Shan, P.; Song, M., & Ju, X. (2016). Entrepreneurial orientation and performance: is innovation speed a missing link? *Journal of Business Research*, 69(2), 683-690.

Skyrme, D. (2000). Developing a knowledge strategy: from management to leadership. in D. Morey & B. Thuraisingham (Eds.), *Knowledge management: Classic and contemporary works* (pp. 61° 83). Cambridge, MA: MIT Press.

Slater, S. F., & Mohr, J. J. (2006). Successful development and commercialization of technological innovation: insights based on strategy type, *Journal of Product Innovation Management*, 23, 26° 33.

Soltani, M.; Kameli, A., Khamouei, F. (2015). The role of social capital & transformational leadership in improving performance of the innovation institution, *Social Capital Management*, 2(4), 497-519. (in Persian).

Tabli, H.; Farah Bakhsh, A., & Sahi, Z. (2013). Investigation of relationship between organizational culture and knowledge sharing in executive system, rafsanjan city, management international conference, challenges and strategies, Shiraz, Iran. (in Persian).

Tajeddini, K. (2011). The effects of innovativeness on effectiveness and efficiency. *Education, Business and Society: Contemporary Middle Eastern Issues*, 4(1), 6-18. (in Persian).

Von Krogh, G.; Nonaka, I., & Rechsteiner, L. (2012). Leadership in organizational knowledge creation. a review and framework, *Journal of Management Studies*, 49(1), 240° 277.

Wang, Z., & Wang, N. (2012). Knowledge sharing, innovation and firm performance. *Expert Systems with Applications*, 39, 8908-8899.

Williams, P. (2012). The role of leadership in learning and knowledge for integration. *Journal of Integrated Care*, 20(3), 164° 174.

Williams, P., & Sullivan, H. (2011). Lessons in leadership for learning and knowledge management in multi organizational settings, *The International Journal of Leadership in Public Services*, 7(1), 6° 20.

Wu, C. M.; Ay, C. R., & Lien, B. Y. H. (2009). The role of social capital and organizational learning in promoting innovation performance. *Information Systems and Change Management*, 4(2), 171-186.

Xu, J.; Houssin, R.; Caillaud, E., & Gardoni, M. (2010). Macro process of knowledge management for continuous innovation, *Journal of Knowledge Management*, 14, 573-591.

Yang, S. C., & Farn, C. K. (2009). Social capital, behavioral control, and tacit knowledge sharing- A multi-informant design. *International Journal of Information management*, 29, 210- 218.

Zhang, L., & Cheng, J. (2015). Effect of knowledge leadership on knowledge sharing in engineering project design teams: the role of social capital, *Project Management Journal*, 46(5), 124-111.

