

کاوش مدل رابطه کیفیت زندگی کاری کارکنان و مدیریت ارتباط با مشتری : مطالعه  
 موردی آموزش و پرورش ناحیه ۱ چهارمحال و بختیاری

**Explore the relationship between quality of work life and Customer  
 Relationship Management: A Case Study of Education District 1  
 Chaharmahal and Bakhtiari**

رضا عقیلی

Reza Aghili

Ph.D. Educational Administration,  
 University of Shiraz

دانشجوی دکتری مدیریت آموزشی دانشگاه

شیراز

**Abstract**

This study aimed to investigate the relationship between quality of work life of employees with customer relationship management staff Education Area 1 is the Chaharmahal and Bakhtiari. This research has a purpose in terms of applied research and descriptive study was to. Statistical research, an important loss of all staff to 100 people. Due to the limited sample size limited the formula Cochran's population was estimated to be 80. Which demonstrated the reliability of the measurement tool. Structural equation modeling software Lisrel, and using path analysis, Hypotheses investigated and tested. The results show that the quality of working life and customer relationship management among staff Education Area ( 1 ) there is a significant relationship Chaharmahal and Bakhtiari

**چکیده**

هدف پژوهش حاضر بررسی رابطه کیفیت زندگی کاری کارکنان با مدیریت ارتباط با مشتری کارکنان آموزش و پرورش ناحیه ۱ چهارمحال و بختیاری می- باشد. این تحقیق از نظر هدف یک تحقیق کاربردی و از نظر روش یک تحقیق توصیفی- پیمایشی می باشد. جامعه آماری تحقیق کلیه کارکنان اداره به تعداد ۱۰۰ نفر می باشند. حجم نمونه با توجه به محدود بودن جامعه آماری از فرمول جامعه محدود کوکران تعداد ۸۰ نفر برآورد شد. با استفاده از روش تحلیل مسیر، فرضیه های تحقیق مورد بررسی و آزمون قرار گرفت. نتایج تحقیق نشان می دهد که بین کیفیت زندگی کاری و مدیریت ارتباط با مشتری در بین کارکنان آموزش و پرورش ناحیه (۱) چهارمحال و بختیاری رابطه معناداری وجود دارد.

**Key words:** quality, quality of working life, management, customer relationship management

واژگان کلیدی: کیفیت، کیفیت زندگی کاری، مدیریت

، مدیریت ارتباط با مشتری

**مقدمه**

در گذشته اشتغال نیروی انسانی در سازمان های دولتی به منظور کسب درآمد مستمر و تأمین معاش صورت می گرفت در حالی که امروزه روند جدیدی در سازمان ها آغاز شده است و کار

کاوش مدل رابطه کیفیت زندگی کاری کارکنان و مدیریت ارتباط با مشتری : مطالعه موردی آموزش و پرورش ناحیه ۱  
Explore the relationship between quality of work life and Customer Relationship...

در سازمان‌ها معنای جدیدی پیدا کرده است. این امر می‌تواند ناشی از استاندارد شدن سطح زندگی، افزایش اطلاعات و آگاهی‌های نیروی انسانی در مقیاس کلی و ایجاد تغییرات در علاقمندی‌ها و توجیحات کارکنان باشد. کارکنان درخواست دارند در پیامدهای اقتصادی و غیر اقتصادی کارشان تغییرات داده شود چنین به نظر می‌رسد که نیاز شدیدی به بهتر کردن کیفیت زندگی کاری بسیاری از کارگران و کارمندان وجود دارد. در چند سال اخیر واژه مدیریت ارتباط با مشتری توجه فراوانی را در حوزه بازاریابی، فناوری اطلاعات و ... به خود جلب نموده است. (Piakoyiannaki, 2005)

موفقیت در هر سازمانی بستگی به تخصیص و بکارگیری مناسب ابزار، تجهیزات، پول، مواد خام و منابع انسانی آن سازمان در برنامه‌های آن دارد و این امر در صورتی امکان پذیر خواهد بود که این سازمان‌ها بتوانند مهارت‌ها، توانایی‌ها و خصوصیات فردی و جمعی کارکنان خود را در راستای اهداف سازمان بکار گیرند. از این رو گفته می‌شود سازمان ترتیب منظم افراد برای دستیابی به اهداف مشخص است. دانشگاه‌ها، انجمن‌های علمی و ادبی نهادهای دولتی، و ... سازمانها هستند و همه آنها دارای مشخصه‌های مشترکی از قبیل دارا بودن منابع انسانی می‌باشند. (مسگر، ۱۳۹۲)

امروزه در سازمانها توجه به منابع انسانی از ابعاد مختلف منظر قرار گرفته است. آموزش و ارتقاء سطح توانایی‌ها و مهارت‌ها، کیفیت زندگی کاری، حفظ انگیزش و اخلاق کاری، مدیریت ارتباط با مشتری، رضایت شغلی، ارتقا و شیوه‌های پاداش دهی و موارد مشابه آن به موضوعات مهم و جاری تبدیل شده است (رنجبریان، ۱۳۸۸)

از طرف دیگر نیل به زندگی شغلی با کیفیت، مستلزم کوشش‌هایی منظم از سوی سازمان است که به کارکنان فرصت‌های بیشتر برای تأثیر گذاری بر کارشان و تشریک مساعی در اثر بخشی کل سازمان می‌دهد. به این ترتیب هر سازمانی با بهره‌وری و کارایی مطلوب و موثر در جست‌وجوی راه‌هایی است تا کارکنان را به درجه‌ای از توانایی برساند که هوشمندی خود را به کارگیرند. که این امر به وسیله کیفیت زندگی کاری مناسب یعنی مشارکت و سهیم کردن بیشتر کارکنان در فرایند تصمیم‌گیری صورت می‌گیرد. کیفیت زندگی کاری، نمایانگر نوعی فرهنگ سازمان یا شیوه‌های مدیریت است که کارکنان براساس آن احساس مالکیت خودگردان، مسئولیت و عزت نفس می‌کنند (نصرت پناه و همکاران، ۱۳۹۱).

در سازمانهایی با کیفیت زندگی کاری بالا، کار معنی دار و خود تنظیم است، با یک آرایش سیستمی انجام می شود و برای انجام آنها نیازمند استفاده از مهارتهای پیچیده می باشد. در این نمونه از سازمانها مدیران علاقمند هستند که معنی کار و شرایط را برای کارکنان تشریح کنند. موضوع کیفیت زندگی کاری و رابطه آن با مدیریت ارتباط با مشتری در این تحقیق مورد بررسی است، مدیریت ارتباط با مشتری به همه فرآیندهای اطلاق می شود که سازمان برای شناسایی انتخاب ترغیب، گسترش، حفظ و خدمت به مشتری به کار می گیرد (پور سلطانی، ۱۳۹۰).

مدیریت ارتباط با مشتری یک استراتژی است که برای کسب آگاهی بیشتر در مورد نیازهای مشتریان برای ارتباط بیشتر با آنان استفاده می شود. روابط خوب با مشتری رمز موفقیت در فرآیندهای سازمانی است. بخشی از استراتژی یک سازمان جهت شناسایی مشتری ها، رضای نگه داشتن آنها و تبدیل آنها به مشتری دائمی می باشد. همچنین در راستای مدیریت ارتباط مشتری<sup>۱</sup> با سازمان و به منظور به حداکثر رساندن ارزش هر مشتری سازمان را یاری می نماید. وظیفه اصلی آن تسهیل در برقراری ارتباط مشتری با سازمان بدون محدودیت زمان، مکان و ملیتی می باشد. به نحوی که مشتری احساس نماید با سازمان واحدی در تماس می باشد، که او را می شناسد و برای او ارزش قائل است، نیازهای او را با سرعت و آسان ترین روش ارتباطی مرتفع می نماید. بنابراین پی بردن به عوامل مؤثر و مرتبط با مدیریت ارتباط با مشتری دارای اهمیت زیادی است زیرا برنامه ی کیفیت زندگی کاری شامل هرگونه بهبود در ارتباط با مشتری را به عنوان مهمترین متغیر در مطالعه مدیریت راهبردی مورد توجه قرار می دهد. به این معنا که برآورده نمودن نیازهای مشتری به بهسازی و کارآیی بلند مدت سازمان منجر خواهد شد.

موفقیت در هر سازمانی بستگی به تخصیص و بکارگیری مناسب ابزار، تجهیزات، پول، مواد خام و مواد خام و منابع انسانی آن سازمان در برنامه های آن دارد و این امر در صورتی امکان پذیر خواهد بود که این سازمان ها بتوانند مهارت ها، توانایی ها و خصوصیات فردی و جمعی کارکنان خود را در راستای اهداف سازمان بکار گیرند. از این رو گفته می شود سازمان ترتیب منظم افراد برای دستیابی به اهداف مشخص است. دانشگاه ها، انجمن های علمی و

---

<sup>1</sup> Crm

کاوش مدل رابطه کیفیت زندگی کاری کارکنان و مدیریت ارتباط با مشتری : مطالعه موردی آموزش و پرورش ناحیه ۱  
Explore the relationship between quality of work life and Customer Relationship...

ادبی، نهادهای دولتی و سازمان ها هستند و همه آنها دارای مشخصه های مشترکی از قبیل دارا بودن منابع انسانی می باشند(سیدجوادی،۱۳۸۴). امروزه در سازمانها توجه به منابع انسانی از ابعاد مختلف مدنظر قرار گرفته است. آموزش و ارتقاء سطح توانایی ها و مهارت ها، کیفیت زندگی کاری، حفظ انگیزش و اخلاق کاری، مدیریت ارتباط با مشتری، رضایت شغلی، ارتقا و شیوه های پاداش دهی و موارد مشابه آن به موضوعات مهم و جاری تبدیل شده است(یاوری و دیگران،۱۳۸۸)

امروزه در مدیریت معاصر مفهوم کیفیت زندگی کاری به موضوع اجتماعی عمده ای در سراسر دنیا مبدل شده است. در حالیکه در دهه های گذشته فقط بر زندگی شخصی (غیرکاری) تاکید می شد. طرفداران نظریه ی کیفیت زندگی کاری در جستجوی نظام های جدیدی برای کمک به کارکنان هستند تا آنها بتوانند بین زندگی کاری و زندگی شخصی خود تعادل برقرار کنند. کیفیت زندگی کاری مساله ای پیچیده و مرکب از متغیرهای محیط کاری است و فرآورده ارزیابی کاری شخص از شغلش می باشد ادگار و بودین کیفیت زندگی کاری را مجموعه شرایط واقعی کار در سازمان می دانند و معتقدند کیفیت زندگی کاری نگرش و احساس کارکنان از کار خود را به صورت خاص نشان می دهد. از طرف دیگر نیل به زندگی شغلی با کیفیت ، مستلزم کوشش هایی منظم از سوی سازمان است که به کارکنان فرصت های بیشتر برای تاثیرگذاری بر کارشان و تشریک مساعی در اثربخشی کل سازمان می دهد. به این ترتیب هر سازمانی با بهره وری و کارایی مطلوب و موثر، در جستجوی راه هایی است تا کارکنان را به درجه ای از توانایی برساند که هوشمندی خود را به کارگیرند، که این امر به وسیله کیفیت زندگی کاری مناسب یعنی مشارکت و سهیم کردن بیشتر کارکنان در فرایند تصمیم گیری صورت می گیرد. کیفیت زندگی کاری، نمایانگر نوعی فرهنگ سازمان یا شیوه های مدیریت است که کارکنان بر اساس آن احساس مالکیت خود گردان، مسئولیت و عزت نفس می کنند (تمجدی،۱۳۸۶:۱۳)

در سازمانهایی با کیفیت زندگی کاری بالا، کار معنی دار و خود تنظیم است، با یک آرایش سیستمی انجام می شود و برای انجام آنها نیازمند استفاده از مهارت های پیچیده می باشد. در این نمونه از سازمانها مدیران علاقه مند هستند که معنی کار و شرایط را برای کارکنان تشریح کنند.

موضوع کیفیت زندگی کاری و رابطه ی آن با مدیریت ارتباط با مشتری در این تحقیق مورد بررسی است، مدیریت ارتباط با مشتری به همه فرایندهایی اطلاق می شود که سازمان برای شناسایی، انتخاب، ترغیب، گسترش، حفظ و خدمت به مشتری به کار می گیرد. مدیریت ارتباط با مشتری یک استراتژی است که برای کسب آگاهی بیشتر در مورد نیازها و رفتار مشتریان برای ارتباط بیشتر با آنان استفاده می شود. روابط خوب با مشتری رمز موفقیت در فرایندهای سازمانی است. بخشی از استراتژی یک سازمان جهت شناسایی مشتری ها، راضی نگه داشتن آنها و تبدیل آنها به مشتری دائمی می باشد. همچنین CRM در راستای مدیریت ارتباط مشتری با سازمان و به منظور به حداکثر رساندن ارزش هر مشتری، سازمان را یاری می نماید. وظیفه اصلی CRM تسهیل در برقراری ارتباط مشتری با سازمان، بدون محدودیت زمانی، مکانی و ملیتی می باشد به نحوی که مشتری احساس نماید با سازمان واحدی در تماس می باشد که او را می شناسد و برای او ارزش قائل است، نیازهای او را با سرعت و آسان ترین روش ارتباطی مرتفع می نماید (حیدری و اخوان، ۱۳۸۸)

بنابراین پی بردن به عوامل موثر و مرتبط با مدیریت ارتباط با مشتری دارای اهمیت زیادی است، زیرا برنامه کیفیت زندگی کاری شامل هرگونه بهبود در ارتباط با مشتری است که حامی رشد و تعالی سازمان می باشد

لذا نظام ارزشی کیفیت زندگی کاری و مدیریت ارتباط با مشتری را به عنوان مهم ترین متغیر در مطالعه مدیریت راهبردی مورد توجه قرار می دهد، به این معنا که برآورده نمودن نیازهای مشتریان به بهسازی و کارایی بلندمدت سازمان منجر خواهد شد. سوال اصلی تحقیق این است که کیفیت زندگی کاری تا چه میزان می تواند بر مدیریت ارتباط با مشتری سازمان موثر واقع شود

این پژوهش در صدد است که با استفاده از پیشینه نظری و تجربی موجود، موضوع پژوهش را پوشش دهد و میزان رابطه ی کیفیت زندگی کاری و مدیریت ارتباط با مشتری سازمان را با روش همبستگی و از طریق پرسشنامه واکاوی کند و میزان رابطه را مشخص و راهکارهای لازم را ارائه دهد. انجام این پژوهش می تواند مسؤلان و برنامه ریزان امور کشور را در امور مربوط به این مهم جهت برنامه ریزی بهتر یاری نماید، با توجه به مطالب مطرح شده عمده ترین سوالات تحقیق و اهمیت تحقیق در ادامه ذکر می شود.

کاوش مدل رابطه کیفیت زندگی کاری کارکنان و مدیریت ارتباط با مشتری : مطالعه موردی آموزش و پرورش ناحیه ۱  
Explore the relationship between quality of work life and Customer Relationship...

سؤال اصلی تحقیق : کیفیت زندگی کاری تا چه میزان می تواند بر مدیریت ارتباط با مشتری مؤثر واقع شود؟

نیروی انسانی شاغل در سازمان با قابلیت ها و توانمندی های بالقوه خود چنانچه به خوبی مورد توجه قرار گیرد، نقش مهم و حساسی را در راستای رضایت مندی مشتری از سازمان ایفا خواهد نمود. در این مسیر استفاده از تکنیک ها و روش های مختلف، بهبود کیفیت زندگی کاری می تواند مفید واقع شود.

استفاده از تکنیک ها و روش های مختلف کیفیت زندگی کاری هنگامی با موفقیت توأم است که با شناخت همراه باشد و بتوان عملاً آنها را مورد استفاده قرار داد و در عرصه سازمان از آنها بهره جست. رویکردهای بهبود کیفیت زندگی کاری (نصرت پناه، ۱۳۹۱)

ویژگی	رویکرد QWL
<ul style="list-style-type: none"> <li>- گروه کوچکی از ۱۲ تا ۱۴ نفر</li> <li>- عضویت داوطلبانه در گروه</li> <li>- بکار گیری روش حل مسئله</li> <li>- تشکیل جلسات منظم برای شناسایی مشکلات وارائه راه حل ها</li> </ul>	دوایر یا حلقه های کیفیت
<ul style="list-style-type: none"> <li>-مداخله در شرایط کار</li> <li>-تجدید ساختار کار</li> <li>-تشکیل گروه های کار</li> <li>-تنظیم روابط بین کارکنان و فناوری های مورد استفاده برای انجام کار</li> </ul>	سیستم اجتماعی فنی
<ul style="list-style-type: none"> <li>- توجه به رای ونظر کارکنان</li> <li>- عزم همگانی برای مشارکت در تصمیم گیری های کلیدی</li> </ul>	دموکراسی صنعتی
<ul style="list-style-type: none"> <li>- استقلال و آزادی عمل گروه ها</li> <li>- مشارکت در تصمیم گیری ها</li> <li>- عزم شخصی کارکنان برای مدیریت کار روزانه خود</li> </ul>	گروه خود گردان
<ul style="list-style-type: none"> <li>- ارائه اطلاعات معتبر در باره عملکرد سازمانی</li> <li>- شرکت فعالانه و آزاد در تصمیم گیری ها</li> <li>- تعهد ومسئولیت پذیری کارکنان نسبت به تصمیمات</li> </ul>	بالندگی سازمان

اولین دلیل اهمیت کیفیت زندگی کاری از این جهت است که در مباحث مدیریتی از اصطلاحی به نام کیفیت زندگی کاری سخن می گویند، منظور از این اصطلاح آن است که یک سوم زندگی هر کارمند در محیط کار او چگونه می گذرد، یا به بیانی دیگر تلقی او از محیطی که در آن فعالیت می کند؟ و آن را با چه صفاتی می شناسد؟

دومین دلیل اهمیت کیفیت زندگی کاری از این جهت است که نیروهای انسانی، کمیاب ترین و گران ترین سرمایه های هر نوع سازمان محسوب می شود و توسعه، پیشرفت و بهره وری هر سازمان منوط به تلاش و کوشش نیروهای انسانی آن سازمان می باشد. شاخص های کیفیت زندگی کاری (مسگر، ۱۳۹۲)

#### شاخص های مورد قبول صاحب نظران

صاحب نظران	شاخص های مورد قبول
والتون	پرداخت منصفانه و کافی، شرایط کاری ایمن و بهداشتی، توسعه قابلیت های انسانی، رشد و امنیت مداوم، اهمیت در جامعه، قانونمندی کار، تناسب اجتماعی کار با معنی بودن و چالشی بودن کار (میرسراسی)
کاسیو	حقوق و مزایا، امکانات رفاهی، بهداشت و ایمنی، مشارکت در تصمیم گیری، دموکراسی، تنوع و غنی بودن مشاغل، بازخورد از نتایج (کاسیو، ۱۹۹۲)
انجمن مدیریت آمریکا	حقوق و دستمزد، مزایا به ویژه مزایای خدمات درمانی، امنیت شغلی، داشتن شانسی انتخاب شغل دیگر در سازمان، نداشتن تنش های کاری، شرکت در تصمیماتی که در سرنوشت افراد مهم است، دموکراسی در محل کار، سهمیم بودن در سود، وجود نظام بیمه و باز نشستگی، وجود امکانات و خدمات رفاهی، چهار روز کاری در هفته (گریفین، ۱۹۹۶)
موتون	حقوق و مزایا، جدول زمانی کاری، ماهیت شغل، جنبه های فیزیکی شغل، جنبه های نهادی شده داخلی و خارجی شغل، عوامل سیاسی، اجتماعی و اقتصادی (داوودی، ۱۳۷۷)
تاتل	امنیت و ایمنی، مساوات و منصفانه بودن حقوق و مزایا، وجود فرصت پرورش مهارت ها و یادگیری مستمر، دموکراسی یا مشارکت در تصمیم گیری (میر سیاسی، ۱۳۷۲)
دسلر	داشتن یک شغل با ارزش، حقوق و مزایای کافی، شرایط کاری ایمن و مطمئن، امنیت شغلی، سرپرستی لایق، وجود باز خورد، شرایط اجتماعی مثبت، دارا بودن فرصت برای آموزش، واگذاری نقش ها و وظایف از روی عدالت (جزنی، ۱۳۷۵)
لوتیس و همکاران	کاهش فشار کاری، تعهد و تعلق سازمانی، ارتباط مثبت، استقلال عمل، مورد شناسایی قرار گرفتن، قابلیت و پیش بینی فعالیت های کاری، عدالت، مشخص بودن نظام نظارت، حرفه گرایی، فرصت های پیشرفت، پرداخت عادلانه (لوتیس و همکاران، ۲۰۰۱)
محققان اخیر	حمایت خانوادگی سازمانی، تعهد عاطفی، تعارض خانوادگی کاری، کار هفتگی فشرده، انعطاف پذیری در مکان کار، حمایت های اجتماعی و اطلاعاتی، انعطاف پذیری در زمان کار، حمایت و توجه به مسئولیت ها، مداخله کار در خانواده، مداخله خانواده در کار و... (کاپلمن و همکاران، ۲۰۰۶)

کاوش مدل رابطه کیفیت زندگی کاری کارکنان و مدیریت ارتباط با مشتری : مطالعه موردی آموزش و پرورش ناحیه ۱  
Explore the relationship between quality of work life and Customer Relationship...

نصرت پناه و همکاران (۱۳۹۱) پژوهشی با هدف بررسی رابطه‌ی بین کیفیت زندگی کاری و بهره‌وری نیروی انسانی در یکی از شرکت‌های نفتی انجام دادند. جامعه‌ی آماری شامل تمام کارکنان بخش اداری شرکت نفت استان کرمانشاه (۶۲۵ نفر) بود. حجم نمونه، پس از برآورد آماری، برابر با ۲۳۸ نفر محاسبه شد. مدل تحلیلی این پژوهش براساس تلفیق مدل‌های الوانی (عوامل مؤثر بر بهره‌وری نیروی انسانی) و والتون (کیفیت زندگی کاری) شکل گرفته است برای تجزیه و تحلیل داده‌ها از روش‌های آماری (K-S) و رگرسیون و ضریب همبستگی پیرسون و فریدمن استفاده شد. نتایج نشان داد که بین تمام ابعاد کیفیت زندگی و بهره‌وری نیروی انسانی رابطه وجود دارد.

کوشکی و همکاران (۲۰۱۳) پژوهشی با عنوان کیفیت زندگی کاری و رابطه آن با بهره‌وری پرستاران بیمارستان شهید بهشتی انجام دادند جامعه آماری این تحقیق پرستاران بیمارستان شهید بهشتی تهران بود که ۳۸۰ نفر به عنوان نمونه انتخاب شد ابزار گردآوری اطلاعات دو پرسشنامه بود و داده‌ها با استفاده از نرم افزار SPSS تجزیه و تحلیل شد نتایج حاصل از تحقیق نشان داد که کیفیت زندگی کاری با بهره‌وری پرستاران بیمارستان شهید بهشتی رابطه مستقیم دارد.

هورست و همکاران (۲۰۱۴) پژوهشی با هدف بررسی کیفیت زندگی کاری و بهره‌وری و عملکرد نیروی انسانی انجام دادند. در این تحقیق برای جمع‌آوری اطلاعات از پرسشنامه استفاده شده و برای تحلیل داده‌ها از نرم افزار لیزرل استفاده شد نتایج تحقیق نشان داد که بهبود کیفیت زندگی کاری بر بهره‌وری و عملکرد نیروی انسانی اثرگذار است.

رتال جامع علوم انسانی



## جدول ۱. نسل های سه گانه برنامه های کیفیت زندگی کاری (قره چه، ۱۳۹۰)

آموزش و تعلیم	نیاز به آموزش و تعلیم توسط منابع خارجی و به صورت متمرکز تعیین و ارائه می شود. تأکید بر اجرای برنامه های توجهی برای جمیع کارکنان است و بر توسعه مهارت های تسهیل کنندگان تأکید می شود.	گروه ها نیاز های آموزشی خود را شناسایی می کنند. تأکید بر مهارت های مورد نیاز کلیه کسانی است که در فرایند کیفیت زندگی کاری دخالت دارند.	آموزش در جایگاه خاص خود تعیین می شود تا شامل کلیه فرایندها و مهارت های کیفیت زندگی کاری و مدیریت سازمان شود.
رابطه اتحادیه - مدیریت	رابطه رسمی رقابت آمیز میان مدیریت و اتحادیه، زمان زیادی در جهت بنای یک ارتباط غیر رسمی مبتنی بر اعتماد و احترام متقابل صرف می شود.	رابطه اتحادیه و مدیریت آهنگ مشارکت جویانه تری به خود می گیرد. هر دو طرف دائماً بر حسب نیاز نقش های خود را در قالب مشارکت جو و رقابت طلب تغییر می دهند.	رابطه مبتنی بر تشریک مساعی بین اتحادیه و مدیریت وجود دارد یا همچنان که تمایزات موجود بین مدیریت و غیر مدیریت به تدریج کم رنگ می شود، نقش های طرفین مجدداً " تعریف می شود.
محتوای موضوعات	موضوعاتی که نسبت به مؤسسه بیرونی است و تمایل به تأکید بر محیطی بودن دارد.	دامنه گسترده ای از موضوعاتی که از محیط فرا تر رفته و موضوعات مربوط به کارکنان، اتحادیه ها، برنامه ریزی، خط مشی ها و موضوعات کاری روزمره را در بر می گیرد محدودیت موجود خط مشی های سازمان است.	بین موضوعات کیفیت زندگی کاری و دیگر موضوعات، تمایزی وجود ندارد. کلیه ایده ها مورد ملاحظه قرار می گیرند. خط مشی های سازمانی، مبنای کیفیت زندگی کاری را تشکیل می دهد.

## روش تحقیق

روش تحقیق در این پژوهش از نظر هدف یک تحقیق کاربردی و از نظر روش یک تحقیق توصیفی - پیمایشی می باشد. در مطالعات توصیفی بر خلاف مطالعاتی که هدفشان کشف روابط علت و معلولی است، هدف، توصیف مدون و منظم موقعیتی ویژه به صورت واقعی و عینی، یعنی (آنچه است) می باشد (خاکی ۱۳۷۸-۸۴). در این پژوهش به منظور توصیف و تفسیر

کاوش مدل رابطه کیفیت زندگی کاری کارکنان و مدیریت ارتباط با مشتری : مطالعه موردی آموزش و پرورش ناحیه ۱  
Explore the relationship between quality of work life and Customer Relationship...

تأثیر کیفیت زندگی کاری و مدیریت ارتباط با مشتری بر انگیزه کارکنان با توجه به شرایط موجود از روش توصیفی استفاده می کنیم. به علاوه تحقیق حاضر از نوع پیمایشی است. جامعه آماری تحقیق شامل کلیه کارکنان آموزش و پرورش ناحیه ۱ چهارمحل و بختیاری در سال ۱۳۹۴ می باشد نمونه آماری تحقیق شامل ۸۰ نفر از کارکنان آموزش و پرورش می باشد. برای گردآوری اطلاعات از دو پرسشنامه کیفیت زندگی کاری و پرسشنامه مدیریت ارتباط با مشتری استفاده شده است. که روایی محتوایی آن توسط چند تن از اساتید و کارشناسان امر مورد تأیید قرار گرفت و روایی ابزار اندازه گیری با روش های تحلیل عامل مرتبه اول و تحلیل گویه مورد بررسی و تأیید قرار گرفت و پایایی این پرسشنامه با ضریب آلفای کرونباخ ۰,۸۲۱، برای کیفیت زندگی کاری و ۰,۷۶۲، برای مدیریت ارتباط با مشتری به تأیید رسیده است. روش های مورد استفاده در این پژوهش از مدل تحلیل مسیر به کمک نرم افزار لیزرل می باشد.

#### یافته های تحقیق

تحلیل مسیر تأییدی بر اساس مدل معادلات ساختاری: مدل سازی معادلات ساختاری یک روش آماری منسجم است که به روابط بین متغیرهای مشاهده شده و متغیرهای نهفته شده می پردازد. این نوع از مدل سازی که به طور همزمان، به بررسی مجموعه ای از روابط همبستگی می پردازد. زمانی مفید خواهد بود که یک متغیر وابسته در روابط همبستگی بعدی به یک متغیر مستقل تبدیل می شود.

نرم افزار لیزرل عامل کمکی برای مدل سازی معادلات ساختاری در پژوهش حاضر به حساب می آید، که با استفاده از دستورالعمل Lisrel project، تمامی متغیرهای مشاهده شده، متغیرهای نهفته تحقیق مورد ارزیابی و تفسیر داده ای قرار می گیرند. در پژوهش حاضر تمامی متغیرهای مشاهده شده در سطح اندازگیری رتبه ای بودند که با استفاده از فایل داده های محیط spss، از این اطلاعات به عنوان داده های ورودی استفاده به عمل آمد.

در مدل اندازگیری به دنبال رابطه بین صفت مکنون و نشانگرهای آن بودیم ولی در مدل ساختاری روابط بین صفت های مکنون در خور توجه است. در واقع در مدل ساختاری بدنبال آنیم که مشخص کنیم روابط موجود بین صفت های مکنون که بر اساس نظریه استخراج شده اند، با توجه به داده های گردآوری شده از نمونه مورد تأیید قرار می گیرند یا خیر؟

در معادلات ساختاری برای آزمون معنا داری پارامترهای مد نظر در مدل از شاخص آماری  $t$  استفاده می شود. لذا پارامترهایی که دارای مقادیر بزرگتر از ۲ هستند از لحاظ آماری معنی دار هستند (بتلر و یوان، ۱۹۹۹). با توجه به نتایج جدول (۴-۸) و مقادیر  $t$  گزارش شده برای هر یک از پارامترهای استاندارد، می توان نتایج این جدول را برای تمام پارامترهای گزارش شده معتبر اعلام کرد، زیرا تمام مقادیر  $t$  گزارش شده در مقابل پارامترهای استاندارد بالاتر از مقدار ۲ هستند (۴-۸).

الگوی ارائه شده توسط ریچارد والتون: ریچارد والتون در مقاله ای در کنفرانس کیفیت زندگی کاری، یکی از بهترین توضیحات را در مورد یک کیفیت زندگی کاری ارائه نمود (التون، ۱۹۷۳، ۱۱-۱۲). والتون در ارائه چارچوبی برای تجزیه و تحلیل کیفیت زندگی کاری آن را به هشت عامل تقسیم نمود. عوامل هشت گانه مدل والتون به شرح زیر میباشد: پرداخت منصفانه و کافی: منظور پرداخت مساوی برای کار مساوی و نیز تناسب پرداختها با معیارهای اجتماعی و معیارهای کارکنان و تناسب آن با دیگر انواع کار میباشد. پاداشهای تعلق گرفته به کارکنان در کار نیز بایستی بالاتر از حداقل استاندارد زندگی باشد. محیط کاری ایمن و بهداشتی: منظور، ایجاد شرایط کاری ایمن از نظر فیزیکی و نیز تعیین ساعات کار منطقی است. همچنین محیط کاری بایستی اثرات آلودگی را که میتواند تأثیر معکوسی بر وضعیت فیزیکی و ذهنی کارکنان در محیط کار بر جای گذارد، کاهش دهد. تأمین فرصت رشد و امنیت و مداوم: به معنای فراهم نمودن زمینه بهبود تواناییهای فردی، فرصتهای پیشرفت و فرصتهای به کارگیری مهارتهای کسب شده و تأمین امنیت درآمد و اشتغال میباشد. کارکنان نباید تحت شرایط ثابت کاری و درآمدی در آینده کار کنند. قانون گرائی در سازمان کار: منظور، فراهم نمودن زمینه آزادی سخنان کارکنان بدون ترس از انتقام مقام بالاتر و نافذ بودن سلطه قانون نسبت به سلطه انسانی میباشد. لذا بایستی رویههای خاصی نشریه علمی - ترویجی، سال ششم، شماره ۲۳، بهار ۱۳۹۰ که ناظر بر تضمین حقوق کارکنان میباشد، در محیط کاری وجود داشته باشد. وابستگی اجتماعی زندگی اجتماعی: به چگونگی برداشت (ادراک) کارکنان در مورد مسئولیت اجتماعی سازمان اشاره دارد. این مؤلفه اقداماتی که در جهت افزایش درک کارکنان نسبت به مقاصد و اهداف سازمان و اهمیت مشارکت آن در تحقق آن اهداف انجام میگردد را نیز شامل میشود. فضای کلی زندگی: این مؤلفه به برقراری توازن و تعادل بین

کاوش مدل رابطه کیفیت زندگی کاری کارکنان و مدیریت ارتباط با مشتری : مطالعه موردی آموزش و پرورش ناحیه ۱  
Explore the relationship between quality of work life and Customer Relationship...

زندگی کاری و دیگر بخشهای زندگی کارکنان که شامل اوقات فراغت، تحصیلات و زندگی خانوادگی میشود، مربوط میباشد. این عامل توجه به فعالیتهای کاری بر روی زندگی خصوصی کارکنان را نیز شامل میشود. یکپارچگی و انسجام اجتماعی در سازمان: ایجاد یک فضا و جو کاری که احساس تعلق کارکنان به سازمان و اینکه آنان مورد نیاز سازمان میباشد را تقویت نماید. در این راستا هرچیزی که بالقوه میتواند منجر به عدم شناسایی افراد با گروههایی که بدان تعلق دارند، بایستی از صحنه کار حذف، و ارزش، حفظ اصالت، منافع افراد در سازمان و تشویق به شکل گیری تیمها و گروههای اجتماعی منجر شود. توسعه قابلیتهای انسانی: به فراهم بودن فرصت هایی چون استفاده از استقلال و خود کنترلی در کار، بهره مند شدن از مهارتهای گوناگون، دسترسی به اطلاعات متناسب با کار و برنامه ریزی کار برای کارکنان اشاره دارد. در این راستا مشاغل بایستی به گونهای طراحی شوند که قابلیت برآورده نمودن نیاز سازمان به تولید و نیازهای افراد به کار جالب، پرمعنا و چالشی را داشته باشد (والتون، ۱۹۷۳، ۱۱-۱۲).

همچنین با استفاده از پرسشنامه سه عاملی سنجش مدیریت ارتباط با مشتری حیدری و اخوان (۱۳۸۸) مولفه های مدیریت ارتباط با مشتری مورد استفاده گردیده است.

جدول ۲: ضرایب مسیر و معنی داری نشانگر های مدل تحلیل مسیر تاییدی تحقیق

A	P – VLUE	T	انحراف استاندارد	پارامتر استاندارد	علامت در مدل	متغیر
۰,۸۸	۰,۰۰	۴,۴۲	۰,۰۳۴	۰,۵۵	Q1	پرداخت منصفانه و کافی
	۰,۰۰	۴,۹۳	۰,۰۸۴	۰,۶۱	Q2	محیط کار ایمن و بهداشتی
	۰,۰۰	۵,۵۶	۰,۰۸	۰,۶۷	Q3	تامین فرصت مداوم رشد و امنیت
	۰,۰۰	۵,۷۹	۰,۰۸۲	۰,۶۹	Q4	قانونگرایی در سازمان
	۰,۰۰	۶,۳۳	۰,۰۸۷	۰,۷۸	Q5	وابستگی اجتماعی زندگی کاری
	۰,۰۰	۲,۹۸	۰,۰۷۷	۰,۳۶	Q6	فضای کلی زندگی
	۰,۰۰	۵,۰۲	۰,۸۱	۰,۶۳	Q7	یکپارچگی و انسجام

						اجتماعی در سازمان
	۰,۰۰	۵,۳۵	۰,۰۸۲	۰,۶۵	Q8	توسعه قابلیت های انسانی
۰,۶۸	۰,۰۰	۴,۲۲	۰,۰۳۵	۰,۵۲	J.H.G	بعد حفظ و جذب و گسترش روابط با مشتری
	۰,۰۰	۴,۴۸	۰,۰۶۱	۰,۵۵	Z.S	بعد زیر ساختاری
	۰,۰۰	۶,۳۲	۰,۰۸۶	۰,۷۵	M.G	بعد مشتری گرایی

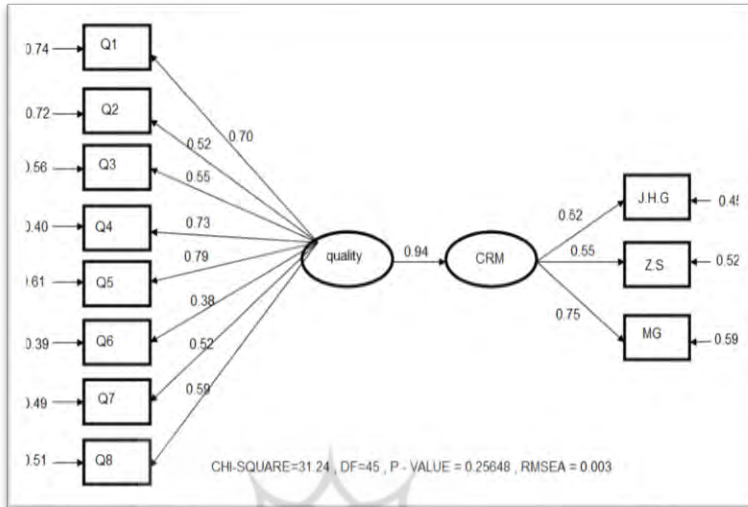
جدول ۳ ضرایب مسیر و معنی داری نشانگر های مدل تحلیل مسیر تاییدی تحقیق

T	انحراف استاندارد	مقدار گاما ( اثر زندگی کار بر مدیریت ارتباط با مشتری )
۶,۱۹	۰,۱۶	۰,۹۴

در تدوین مدل اندازگیری اثر متغیرها بر روی هم مد نظر نیستند و لیکن در مدل ساختاری یا تحلیل مسیر این موضوع مورد توجه است. از آنجائی که در تحقیق حاضر تنها رابطه علی رابطه سازه مدیریت ارتباط با مشتری به عنوان متغیر وابسته (اتا) و سازه کیفیت زندگی کاری به عنوان متغیر مستقل (کسای)، مد نظر بوده تنها یک مقدار گاما وجود دارد که این مقدار با توجه به مقدار آزمون  $t$  معنا دار است. لذا فرض صفر رد می شود و فرض مقابل پذیرفته می شود که بیان می دارد رابطه معنا داری بین دو سازه وجود دارد، مقدار بالای ضریب مسیر (۰,۹۴)

حاکمی از تأثیرپذیری بالای سازه ای مدیریت ارتباط با مشتری از کیفیت زندگی کاری دارد. همانطور که مشخصه های برازندگی جدول ۴ نیز نشان می دهد، داده های این پژوهش با ساختار عاملی و زیر بنای نظری مدیریت ارتباط با مشتری و کیفیت زندگی کاری برازش مناسبی دارد و لذا شواهد کافی برای رد این مدل به دست نیامد و داده های جمع آوری شده در این پژوهش برازش بسیار خوبی را با این مدل نشان دادند. در نمودار ۴-مدل نهایی تدوین شده با نرم افزار LISREL ۸,۷ ارائه شده است که حاصل نهایی این فرایند پژوهشی است.

کاوش مدل رابطه کیفیت زندگی کاری کارکنان و مدیریت ارتباط با مشتری : مطالعه موردی آموزش و پرورش ناحیه ۱  
Explore the relationship between quality of work life and Customer Relationship...



نمودار ۱- مدل عمومی لیزرل طراحی شده برای تبیین چارچوب نظری تحقیق

جدول ۴- شاخص های برازندگی مدل عمومی لیزرل مربوط به چارچوب مفهومی تحقیق

مقدار گزارش شده	شاخص	شاخص
۰,۲۵	$X^2$	مجذور کاری (درجه آزادی)
۰,۰۲۶	-	میانگین مجذور پس ماند ها
۰,۹۴	Gfi	شاخص برازندگی
۰,۸۹	Agfi	شاخص تعدیل برازندگی
۰,۹۲	Nfi	شاخص نرم شده برازندگی
۰,۹۸	Nnfi	شاخص نرم نشده برازندگی
۰,۹۹	lfi	شاخص برازندگی فزاینده
۰,۹۹	Cfi	شاخص برازندگی تطبیقی
۰,۰۰۳	Rmse	ریشه دوم برآورد واریانس خطای ترقیب

### بحث و نتیجه‌گیری

موضوع کیفیت زندگی کاری و رابطه آن با مدیریت ارتباط با مشتری از مقوله‌های مهم و حیاتی در سازمان‌های امروزی است. در نهایت باید گفت که مدیریت ارتباط با مشتری این قابلیت را دارد تا ارتباطات و تصمیم‌گیری مورد نیاز برای ارائه خدمات ثابت و پیوسته با کیفیت بالا و هزینه کم را به ذینفعان ارائه نماید. در نهایت باید گفت سازمانها به عنوان موجودات پویا در محیط متولد می‌شوند و با فراهم نمودن امکانات لازم رشد و توسعه می‌یابند، آنها از طریق ارائه محصولات و خدمات ارزنده باعث تامین نیازهای محیطی و تسهیل‌گر فرایند رشد و شکوفایی جامعه می‌شوند. افزایش مدیریت ارتباط با مشتری یک اقدام تک بعدی نیست بلکه کاری مستمر است که علاوه بر مولفه‌های کیفیت زندگی کاری کارکنان تحت تاثیر مولفه‌های کلیدی دیگری نظیر سهیم کردن کارکنان، شکوفا و توانمندسازی آنان، امنیت شغلی و تضمین عدالت سازمانی می‌باشد. پژوهش حاضر در مورد تعیین مدل رابطه کیفیت زندگی کاری کارکنان و مدیریت ارتباط با مشتری کارکنان آموزش پرورش ناحیه چهارم حال و بختیاری می‌باشد. که با استفاده از نرم افزار لیزرل مدل رابطه بین کیفیت زندگی کاری و مدیریت ارتباط با مشتری تایید شد.

نیروی انسانی شاغل در سازمان با قابلیت‌ها و توانمندی‌های بالقوه خود چنانچه به خوبی مورد توجه قرار گیرد، نقش مهم و حساسی را در راستای رضایت مندی مشتری از سازمان ایفا خواهد نمود. در این مسیر استفاده از تکنیک‌ها و روش‌های مختلف، بهبود کیفیت زندگی کاری می‌تواند مفید واقع شود.

استفاده از تکنیک‌ها و روش‌های مختلف کیفیت زندگی کاری هنگامی با موفقیت توأم است که با شناخت همراه باشد و بتوان عملاً آنها را مورد استفاده قرار داد و در عرصه سازمان از آنها بهره جست. اولین دلیل اهمیت کیفیت زندگی کاری از این جهت است که در مباحث مدیریتی از اصطلاحی به نام کیفیت زندگی کاری سخن می‌گویند، منظور از این اصطلاح آن است که یک سوم زندگی هر کارمند در محیط کار او چگونه می‌گذرد، یا به بیانی دیگر تلقی او از محیطی که در آن فعالیت می‌کند؛ و آن را با چه صفاتی می‌شناسد؟

کاوش مدل رابطه کیفیت زندگی کاری کارکنان و مدیریت ارتباط با مشتری : مطالعه موردی آموزش و پرورش ناحیه ۱  
Explore the relationship between quality of work life and Customer Relationship...

دومین دلیل اهمیت کیفیت زندگی کاری از این جهت است که نیروهای انسانی، کمیاب ترین و گران ترین سرمایه های هر نوع سازمان محسوب می شود و توسعه، پیشرفت و بهره وری هر سازمان منوط به تلاش و کوشش نیروهای انسانی آن سازمان می باشد

دلیل دیگر اهمیت موضوع از این جهت است که عدم توجه دقیق و کافی به کیفیت زندگی کاری، باعث هدر رفتن سرمایه و تلف شدن وقت و انرژی زیاد در کشور خواهد شد. در هر سازمانی کیفیت زندگی کاری بالا برای جذب و حفظ کارکنان اساسی است.

از این دیدگاه بررسی کیفیت زندگی کاری که احساس فرد سازمانی را بیان می دارد حائز اهمیت فراوان است زیرا می تواند در کلیه سطوح بر کیفیت کار کارکنان تأثیر گذارد. در یک جمع بندی کلی دست کم به هشت دلیل زیر کیفیت زندگی کاری باید برای سازمان ها اهمیت داشته باشد و مورد مطالعه قرار می گیرد

الف- نیروی انسانی، کمیاب ترین و گران ترین سرمایه ی هر نوع سازمانی محسوب می شود و توسعه، پیشرفت و بهره وری هر سازمانی منوط به تلاش و کوشش نیروی انسانی آن سازمان است.

ب- عدم توجه دقیق و کافی به کیفیت زندگی کاری، باعث هدر رفتن سرمایه و تلف شدن وقت و انرژی زیادی در جامعه. (Lees & Kearns, 2005) خواهد شد

پ- در هر سازمان کیفیت زندگی کاری بالا برای جذب و حفظ کارکنان اساسی است

ج- زندگی کاری روی احساس فرد درباره مطلوبیت مکان کاری و آنچه در آن است پایه گذاری می شود و مربوط به تجربه (Knox & et al, 1997) جاری فرد در حیطه های کاری است

د- کیفیت زندگی کاری به عنوان یک هدف، بهبود عملکرد سازمانی را از طریق ایجاد مشاغل و محیط های کاری چالشی تر، راضی کننده تر و موثرتر برای افراد در کلیه سطوح سازمانی فراهم می کند- کیفیت زندگی کاری به عنوان فرهنگ، سطح بالایی از تعهد متقابل بین افراد و سازمان را بوجود می آورد

و- کیفیت زندگی کاری به عنوان یک فرایند موجب تحقق اهداف از طریق دخالت دادن و مشارکت فعال کلیه افراد سازمان می شود



ه- کیفیت زندگی کاری پدیده ای است که امروزه از مرز سازمان فراتر رفته و اثرات آن در زندگی خصوصی افراد نیز قابل مشاهده است

### منابع

- اسکندریون، مجتبی. (۱۳۹۳). بررسی رابطه کیفیت زندگی کاری و مدیریت ارتباط بامشتری در بانک کشاورزی استان سمنان (شهرستان شاهرود). *دانشگاه آزاد اسلامی - دانشگاه آزاد اسلامی واحد شاهرود - دانشکده علوم انسانی*
- اسلامی، حسین. (۱۳۹۴). بررسی رابطه کیفیت زندگی کاری و مدیریت ارتباط با مشتری در سازمان صدا و سیما. *دانشگاه آزاد اسلامی - دانشگاه آزاد اسلامی واحد یزد - دانشکده مدیریت*
- امیریان، حیدر. (۱۳۸۸). ارزیابی و سنجش میزان وفاداری کارکنان به سازمان، انتشارات شرکت مشاورین کیفیت ساز، تهران، ۱۳۸۸
- بخارائیان، احسان؛ شیوا ستاره صبح و ناصر سفری جویباری، ۱۳۹۲، ارتباط فرهنگ سازمانی با کیفیت زندگی کاری و مدیریت ارتباط با مشتری در سازمان های دولتی شهر ساری، دومین همایش ملی علوم مدیریت نوین، گرگان، موسسه آموزش عالی غیرانتفاعی حکیم جرجانی
- پورسلطانی، حسین، میرزائی، فهیمه، زارعیان، حسین، (۱۳۹۰). ارتباط بین ادراک از عدالت با رضایت شغلی، پژوهشنامه مدیریت ورزشی و علوم حرکتی، سال اول، شماره ۱، ۱۳۹۰
- جمهوری، ندا، جوانشیر، حسین، ابراهیم نژاد سعیداله، (۱۳۸۸). تاثیر ارزش مشتری بر وفاداری مشتری، دومین کنفرانس بین المللی بازاریابی خدمات مالی، تهران، ۱۳۸۸
- حافظ نیا، محمدرضا، (۱۳۸۸). مقدمه ای بر روش تحقیق علوم انسانی، تهران، انتشارات سمت، اسفند ۱۳۸۸
- دهمرده کمک، وحید. (۱۳۹۴). بررسی رابطه کیفیت زندگی کاری و مدیریت ارتباط با مشتری. دومین کنفرانس ملی مدیریت ساخت و پروژه
- رضائیان، علی، نائیجی، محمدجواد، (۱۳۸۸). اثرات هیجان پذیری بر شخصیت و رضایت شغلی، مجله چشم انداز مدیریت، شماره ۳۳، زمستان ۱۳۸۸، صص ۴۹-۶۶
- رنجبریان، بهرام، براری، مجتبی. (۱۳۸۸). بازاریابی رابطه مند رویکردی برای رضایت مشتری، پژوهش نامه ی مدیریت اجرایی (علمی - پژوهشی)، سال نهم، شماره ۲ (پیاپی ۳۶)، نیمه دوم ۱۳۸۸
- رضایی، مسعود، (۱۳۸۸). پیشنهاد مدلی برای شاخص ملی رضایت مشتری، تهران، ۱۳۸۸
- زارعی، اسکندر (۱۳۹۴). بررسی رابطه بین کیفیت زندگی کاری و تعلق سازمانی کارکنان در سازمان تامین اجتماعی استان کردستان. *کنفرانس بین المللی مدیریت و علوم انسانی*
- سرمد زهره، (۱۳۸۸). آمار استنباطی: گزیده ای از تحلیل های آماری تک متغیره، تهران، انتشارات سمت، خرداد ۱۳۸۸
- صالح نیا، منیره، زارعی محمودآبادی، زهرا، (۱۳۸۹). بررسی وضعیت کیفیت خدمات بانکی در ایران، نشریه ی بانک و اقتصاد شماره ۱۰۶، ۱۳۸۹

کاوش مدل رابطه کیفیت زندگی کاری کارکنان و مدیریت ارتباط با مشتری : مطالعه موردی آموزش و پرورش ناحیه ۱  
Explore the relationship between quality of work life and Customer Relationship...

- صدقی، عباس، سیدجوآدین، سیدرضا، مطلبی، داوود، حسینی، سیدجابر، یزدانی، حمیدرضا (۱۳۸۸)، بررسی مقایسه ای مدل های شاخص رضایت مشتری و ارائه مدلی برای سنجش رضایت مشتریان مؤدیان مالیاتی سازمان امور مالیاتی کشور، نشریه ی مدیریت بازرگانی، دوره ی ۱، شماره ۲، بهار و تابستان ۱۳۸۸، صص ۱۰۱-۱۱۸
- فیروزیان، محمود، قلی پور، طهمورث، صارمی، محمود، سیددانشی، سید یحیی (۱۳۸۶)، طراحی مدل مفهومی جهت سنجش الزامات تحقق مدیریت کیفیت فراگیر در سازمانها و ارتباط آن با رضایت مشتریان، دانش مدیریت، دوره ی ۲۰، شماره ی ۷۹، زمستان ۱۳۸۶، صص ۷۳-۹۲
- فیض الهی، صادق؛ بهزاد لطیفیان و یوسف فیض الهی، ۱۳۹۲، بررسی رابطه کیفیت زندگی کاری و مدیریت ارتباط با مشتری در سازمانهای دولتی استانیلام، کنفرانس بین المللی مدیریت، چالشها و راهکارها، شیراز
- قلی پور، آراین، طهماسبی، رضا، منوریان، عباس، (۱۳۸۸)، بررسی تاثیر وفاداری حزبی بر رفتار شهروندی سازمانی در سازمان های دولتی، پژوهشهای مدیریت ایران، دوره ۴، شماره ۲، تابستان ۸۹
- قره چه، منیژه، دابوئیان، منیره، (۱۳۹۰)، وفاداری کارکنان در تعامل با وفاداری مشتریان صنایع خدماتی، فصل نامه ی علمی - پژوهشی تحقیقات بازاریابی نوین، سال اول، شماره ی سوم، ۱۳۹۰، صص ۲۷-۴۶
- کاتلر، فیلیپ، بهمن فروزنده (مترجم)، (۱۳۸۹)، مدیریت بازاریابی، اصفهان، نشر آموخته
- کاظمی، مصطفی، مهاجر، شیمیا، (۱۳۸۸)، رتبه بندی عوامل مؤثر بر رضایت مشتریان از کیفیت خدمات در شعب بانک اقتصاد نوین مشهد، فصل نامه ی مدیریت صنعتی دانشگاه آزاد اسلامی واحد سمنان - سال چهارم / شماره ی ۱۰ / زمستان ۱۳۸۸.
- کردی، مراد. (۱۳۹۳). بررسی رابطه کیفیت زندگی کاری و مدیریت ارتباط با مشتری در سازمانهای دولتی استان مازندران شهر آمل. *دانشگاه آزاد اسلامی - دانشگاه آزاد اسلامی واحد تهران مرکزی - دانشکده مدیریت کوشکی*، محمد صالح، اکبری ساری، عرب، & احمدی انگالی. (۲۰۱۳). کیفیت زندگی کاری و رابطه آن با بهره وری پرستاران بیمارستان های دانشگاه علوم پزشکی شهید بهشتی. فصلنامه دانشکده بهداشت و انستیتو تحقیقات بهداشتی. ۱۰ (۴)، ۸۱-۹۰.
- گل پرور، محسن، نادمی، محمدعلی، (۱۳۹۰)، نقش میانجی وفاداری سازمانی در رابطه بین اخلاق کاری با رفتارهای انحرافی در محیط کار، فصل نامه اخلاق در علوم و فناوری، سال ششم، شماره ۱، ۱۳۹۰
- گروسی، سعیده، قربان زاده، رضا، (۱۳۸۶) اثرات هیجان پذیری بر شخصیت و رضایت شغلی، مجله علمی و پژوهشی مطالعات زنان، سال اول، شماره سوم، (۱۳۸۶)
- مسگر، سونا، مرضیه گرجی پشته، (۱۳۹۲)، رابطه بین کیفیت زندگی کاری و بهره وری منابع انسانی در واحدهای ستادی بانک اقتصادنوین (مورد مطالعه غرب استان مازندران)، کنفرانس بین المللی مدیریت چالشها و راهکارها، شیراز دیماه ۹۲
- موسوی زاده، سیدرضا. (۱۳۹۴). بررسی رابطه کیفیت زندگی کاری و مدیریت ارتباط با مشتری مطالعه موردی : در شهرداری کرج. *اولین کنفرانس بین المللی نقش مدیریت انقلاب اسلامی در هندسه قدرت نظام جهانی (مدیریت، سیاست، اقتصاد، فرهنگ، امنیت، حسابداری*

میرکمالی، محمد، نارنجی ثانی، فاطمه، (۱۳۸۷)، بررسی رابطه ی کیفی زندگی کاری و رضایت شغلی بین اعضای هیئت علمی دانشگاه های تهران و صنعتی شریف، فصل نامه ی پژوهش و برنامه ریزی در آموزش عالی،

شماره ی ۴۸، تهران، ۱۳۸۷

محمدی، محمد، ۱۳۸۲، مشتری مداری، انتشارات سمت، تهران

نادی، محمدعلی، گل پرور، محسن، (۱۳۹۰)، روابط ساده و ترکیبی مؤلفه های معنویت با وفاداری در محیط کار، فصل نامه اخلاق در علوم و فناوری، سال ششم، شماره ۲، تابستان ۱۳۹۰

نصرت پناه، سیاوش، کاوه حسینی، امید یزدی، (۱۳۹۱)، بررسی رابطه بین کیفیت زندگی کاری و بهره وری نیروی انسانی، پژوهش های مدیریت منابع انسانی، دوره ۴، شماره ۱، تابستان ۱۳۹۱، صفحه ۱۸۹-۲۰۶

نوروزی، فیض اله، عباس پور، قلعه نویی، جواد، (۱۳۸۸)، بررسی رابطه بین هویت کار، رضایت کار و عدالت کاربا تعهدکارکنان، پژوهش نامه علوم اجتماعی، سال سوم، شماره چهارم، ۱۳۸۸

Allen, N. J. & Meyer, J. P. (1990) The Measurement and Antecedence of Affective, continuance and Normative Commitment to the organization. *Journal of occupational psychology*.

Bolgarella, Caterina .c.(2005), Employee satisfaction & Customer satisfaction, *Guidestar Reserch*, February 2005.

Christina .g. c Hi, dog an gursoy (2009) :employee satisfaction ,customer satisfaction ,and financial performance: An empirical examination .*international Journal of hospitality management* , volume 28 , June 2009.

Danj .flint, Christopher p. blocker, Philip j. Boutin Jr (2011): customer value anticipation, customer satisfaction and loyalty: an empirical examination, *industrial marketing management*, volume 40, issue 2, February 2011.

Hurst K. Relationships between patient dependency, nursing workload and quality. *Int J Nurs Stud*. 2014Jun;42(1):75-84.

Irene Gil, Gloria Berenguer, Amparo cervera (2008): the role of service encounter November 2008.

Kim, yu kyoung, Ryong Lee ,Hyung, Customer satisfaction using low cost carries, Department of Hospitality and tourism management ,32, 2011.

Kuo, Ying-Feng , Wu, Chi-Ming, Denge , Wei-Jaw, The Relationship a Mong Service Quality , Percieved Value, Customer satisfaction and post- purches intention in mobile value – added services , *computers in Human behavior* 25(2009) .

Rachel w. y. yee, and y c .l. yeun g, t. c. Edwin cheng (2010) :An empirical study of employee loyalty ,service quality and firm performance in the service industry, *international Journal of production economics* , volume 124, issu 1, march 2010.

Weiss, D.J., Dawis, R.V., England, G.W., Lofquist, L.H. (1967). Manual for the Minnesota satisfaction questionnaire (Minnesota studies in vocational rehabilitation, No.22) university of Minnesota, Minneapolis.

Zaohua den g , y a o bin l u ,k wok keewei, j in long z hang (2010):understanding customer satisfaction and loyalty :an empirical study of mobile instant messages ,*international journal of production economics* ,volume 30, issue 4, august 2010.

کاوش مدل رابطه کیفیت زندگی کاری کارکنان و مدیریت ارتباط با مشتری : مطالعه موردی آموزش و پرورش ناحیه ۱  
Explore the relationship between quality of work life and Customer Relationship...

