

**The assessment of interactions between Dehyaran and Islamic Councils in the management and development of rural areas
(Case Study: Dehdez Section, Izeh County)**

Hamid Barghi

Associate professor, Department of Geography, University of Isfahan, Isfahan, Iran

Abstract

During recent decades, two institutions -Dehyari and Islamic Council- have participated in the rural management and development, as local institutions. One of the important points in this respect, is the interaction of these two institutions in order to develop rural areas, as Dehyari acts as an executive institution, aligned with the decisions of Islamic Council, and to have participation with. Therefore, interaction assessment between Dehyars and Islamic Council in the management and development of rural areas to improve the current situation, is important. This research is descriptive-analytical and from the type of quantitative surveys. The research method is also a survey (field study). The research population includes people residing in villages that have Dehyari and Islamic council, in Dehdez Section of Izeh County, that encompassed over 13021 people. Based on Cochran's formula, sample size was calculated more than ۳۷۳ people. Result showed that interactions between Dehyars and Islamic Councils is not much desirable. Reviewing one-sample t-test and Structural Equations Model indicate that social indicator has been in a good situation, in terms of Dehyars and Islamic Councils interactions, but economic, environmental and physical indicators enjoy weak condition, while interactions and relationships being undesirable. The type of relations between Dehyars and Islamic Councils should pave the way for reaching sustainable development, while the results do not show this situation. Therefore, Dehyars and Islamic Councils must pursue all development indicators in an integrated way; and creating interactions in all indicators, realized rural development and management.

Keywords: assessment, interactions, Dehyars, Islamic Councils, Rural Areas.

پژوهشگاه علوم انسانی و مطالعات فرهنگی
پرتال جامع علوم انسانی

فصلنامه علمی-پژوهشی برنامه‌ریزی فضایی (جغرافیا)
سال هفتم، شماره اول، (پیاپی ۲۴)، بهار ۱۳۹۶
تاریخ وصول: ۹۶/۳/۲۲ تاریخ پذیرش: ۹۶/۰۶/۲۶
صص: ۱۱۸ - ۱۰۱

بررسی تعاملات بین دهیاران و شوراهای اسلامی در مدیریت و توسعه نواحی روستایی (مورد مطالعه: بخش دهدز شهرستان ایذه)

حمید برقی

دانشیار گروه جغرافیا و برنامه‌ریزی روستایی، دانشکده علوم جغرافیا و برنامه ریزی، دانشگاه اصفهان، اصفهان، ایران

چکیده

در دهه‌های گذشته، دو نهاد دهیاری و شورای اسلامی، نهادهای محلی مشارکت‌کننده در مدیریت و توسعه روستایی بوده‌اند. نکته مهم در این زمینه، تعاملات این دو نهاد با یکدیگر در راستای توسعه نواحی روستایی است؛ زیرا دهیاری، نهادی اجرایی است که در راستای تصمیمات و مشارکت شورای اسلامی اقدام می‌کند؛ بنابراین، ارزیابی تعاملات دهیاران و شورای اسلامی در مدیریت و توسعه نواحی روستایی برای مشخص کردن مسائل و مشکلات در این زمینه و بهبود شرایط کنونی اهمیت دارد. پژوهش حاضر، بررسی کمی و از نوع توصیفی - تحلیلی است. روش پژوهش نیز پیمایشی (میدانی) است. جامعه بررسی شده شامل افراد ساکن در روستاهای دارای دهیاری و شورای اسلامی در بخش دهدز شهرستان ایذه، بالغ بر ۱۳۰۲۱ نفر است. براساس رابطه کوکران، حجم نمونه بالغ بر ۳۷۳ نفر محاسبه شد. نتایج نشان دادند به‌طور کلی تعاملات بین دهیاران و شوراهای اسلامی چندان مطلوب نیستند. بررسی آزمون تی تک‌نمونه‌ای و الگوی معادلات ساختاری، بیان می‌کند شاخص اجتماعی، از نظر تعاملات دهیاران و شوراهای اسلامی وضعیتی مناسب، اما از نظر شاخص‌های اقتصادی، زیست‌محیطی و کالبدی وضعیت ضعیف‌تری داشته‌اند و روابط، نامطلوب بوده‌اند. نوع روابط دهیاران و شوراهای اسلامی بایستی زمینه‌ساز توسعه پایدار شود؛ درحالی‌که نتایج، چنین وضعیتی را نشان نمی‌دهند؛ بنابراین، دهیاران و شوراهای اسلامی باید همه شاخص‌های توسعه را به‌صورت یکپارچه دنبال کنند و با ایجاد تعاملات در همه شاخص‌ها، مدیریت و توسعه روستاها را محقق کنند.

واژه‌های کلیدی: ارزیابی، تعاملات، دهیاران، شوراهای اسلامی، نواحی روستایی

بیان مسئله

حوزه‌های روستایی در اصل، قاعده نظام سکونت و فعالیت ملی هستند و در توسعه ملی نقش اساسی ایفا می‌کنند؛ زیرا توسعه پایدار سرزمین منوط به پایداری فضاهای روستایی در ابعاد مختلف است که می‌تواند نقش مؤثری در توسعه منطقه‌ای و ملی داشته باشد (رضوانی، ۱۳۸۷: ۱-۲)؛ چنانچه آبرت واترسون توسعه روستایی را فعالیت‌هایی مرکب از بخش‌های متعدد می‌داند که مهم‌ترین آن‌ها حصول عواید اقتصادی و رفاه برای مردم روستایی هستند (تودارو، ۱۳۸۲: ۱۳۶). اساسی‌ترین عنصر در همه مجموعه‌های هستی، رهبری یا هسته‌ای است که بر باقی اجزاء احاطه دارد و این هسته، حرکت یا جهت حرکت این اجزاء را مشخص می‌کند (تشکری، ۱۳۸۱: ۱۵) و روستاییان که اجتماع مجزا و مشخص هر جامعه هستند از این قاعده مستثنی نیستند؛ زیرا درباره رهبری و مدیریت جوامع روستایی، روستا همواره ضرورت وجود مدیری منطبق با احوال مختلف و نیازهای متنوع خود را احساس کرده و کسی را طلبیده است که برخاسته از بطن جامعه باشد و قدرت رهبری آن جامعه را داشته باشد تا همه افراد آن جامعه را در رسیدن به اهداف اصلی یعنی تولید مواد ضروری و تامین امنیت توانا کند (Whyte, 2003: 13). از سوی دیگر، مشارکت مردم در روند توسعه نزد صاحب‌نظران، چنان اعتباری دارد که گاهی توسعه را معادل مشارکت می‌دانند؛ بنابراین، دستیابی به توسعه همه‌جانبه روستایی، بدون استفاده از روش‌هایی با زیربنای مشارکت مردمی میسر نیست (مطیعی لنگرودی، ۱۳۸۲: ۸۱). مشارکت درحقیقت، اهمی است که انسان‌های ناتوان را به‌سوی توانمندی‌ها هدایت و توانایی‌های بالقوه آنان را بالفعل می‌کند و بر قدرتشان برای بهره‌گیری از زندگی می‌افزاید (جهاد سازندگی، ۱۳۶۵: ۲۳).

بررسی مدیریت روستایی در ایران نشان می‌دهد تحولات زیادی در این زمینه رخ داده است و مدیریت روستایی محلی همواره، فرازونشیب‌های زیادی را پشت سر گذاشته است (ملکان، ۱۳۹۰: ۷). مدیریت، فرایند به‌کارگیری موثر و کارآمد منابع مادی و انسانی در برنامه‌ریزی، سازمان‌دهی و ... است (رضائیان، ۱۳۷۰: ۶). آنچه در زمینه مدیریت روستایی مهم است، اثر تفاوت‌های روستایی و نقش این تفاوت‌ها بر برنامه‌ریزی توسعه روستایی است؛ از این رو مدیریت روستایی از ارکان جدانشدنی توسعه روستایی است (بدری، ۱۳۹۰: ۱۴۷). مناطق باید سبک توسعه ویژه خود را پایه‌ریزی کنند و سامانه‌های جدید مدیریتی نباید روشی یکپارچه را در مجموعه روستاها ارائه دهند (Kerr, 1994: 202)؛ بنابراین، در حال حاضر، سامانه مدیریت روستایی در ایران نیز باید برپایه شرایط مناطق، با مشارکت نهادهای مردمی و با حمایت بخش‌های خصوصی و دولتی انجام شود. در واقع، پیشرفت، متکی به حضور و مشارکت قانونمند همه مردم در برنامه‌های سیاسی، اقتصادی، فرهنگی و عمرانی کشور است. در این راستا تشکیل شوراهای اسلامی و در ادامه آن دهیاری‌ها، می‌تواند برای مدیریت مشارکتی در ایران درخور توجه باشد. این گسترش، با وجود شکل‌گیری مدیریت شورایی و اجرایی و اندیشه مشارکت در همه ابعاد زندگی، هنوز عملی نشده است (زیاری، ۱۳۸۴: ۲۰).

براین اساس، دهیاری‌ها که نهاد اجرایی، و شوراهای اسلامی که نهاد مشورتی و همیار با دهیاری‌ها هستند، در دو دهه گذشته، تحولاتی را در انجام وظایف به وجود آورده‌اند که این تغییرات در راستای مدیریت و توسعه نواحی روستایی بوده است. آنچه که در این زمینه مهم است، میزان و نوع روابط و تعاملات میان این دو نهاد در سطح روستا است؛ زیرا وقتی که در هر سطحی از مدیریت، چند نهاد وجود داشته باشند، بی‌تردید اختلاف نظرهای زیادی

نیز مشاهده می‌شود. باتوجه به اینکه شورا، نهاد مشورتی و کمکی برنامه‌ریزی شده در کنار دهیاری است، باید روش تعاملات آن‌ها در زمینه مدیریت اقتصادی، اجتماعی، کالبدی و زیست‌محیطی بررسی شود؛ به عبارت دیگر، وضعیت و جایگاه شوراها و دهیاری‌ها در روستاها و روش عملکرد، مشارکت و تعاملات آن‌ها در راستای مدیریت و توسعه نواحی روستایی، موضوعی تاثیرگذار و انکارناپذیر است؛ بنابراین، پرسش اصلی این است که تعاملات شوراهای اسلامی و دهیاری‌ها که نهادهای محلی و مردم‌نهاد در مدیریت و توسعه نواحی روستایی هستند، در ابعاد مختلف اجتماعی، اقتصادی، کالبدی و زیست‌محیطی چگونه بوده است. در پژوهش حاضر، این موضوع به صورت مطالعه موردی در بخش دهدز شهرستان ایذه بررسی شده است؛ به گونه‌ای که تعاملات این دو نهاد ارزیابی شده است و این ارزیابی می‌تواند در بهبود شرایط کنونی و برنامه‌ریزی بهتر در این زمینه موثر باشد.

ادبیات و مبانی نظری

انجام کارهای جمعی نیازمند هماهنگی است که تامین آن بر عهده مدیریت است. هرچه کار ساده باشد، مدیریت مربوط به آن نیز ساده است و هرچه کار پیچیده باشد، نیازمند مدیریتی پیچیده خواهد بود؛ بنابراین، می‌توان مدیریت را با بهره‌گیری از تقسیم‌بندی ماکس وبر (فرونده، ۱۳۶۸: ۶۱) باتوجه به انواع کنش‌ها و اقتدار، به مدیریت سنتی و مدیریت عقلانی - بوروکراتیک تقسیم کرد. در جوامع کوچک و دیرسال که مسائل جمعی و عمومی، پیچیدگی و تخصصی شدن کمتری دارد، نوع مدیریت نیز نسبت به جوامع بزرگ‌تر و با تقسیم کار بیشتر، ساده‌تر است. از آنجایی که در جوامع کوچک نیازهای افراد پیچیدگی زیادی ندارند و مرزهای میان حوزه‌های خصوصی و عمومی روشن نیستند، سازوکارهای هماهنگی جمعی، ماهیتی برخاسته از سنت، عرف یا مذهب دارند؛ از این رو مدیریت حاکم بر چنین جوامعی، ماهیتی سنتی دارد. مدیریت سنتی به سبب داشتن عمر زیاد، تجربی بودن و ساده و بسیط بودن ساختار از ابعاد مختلف اقتصادی، اجتماعی و سیاسی تشکیل شده است؛ اما با پیشرفت جوامع و معرفی الگوهای نوین کار و زندگی و گسترش دخالت دولت در زمینه‌های مختلف جامعه، سازوکارهای سنتی برای انجام وظایف جدید که مربوط به اجرای سیاست‌های دولت می‌شوند، ناکارآمد و ناکافی به نظر می‌رسند. در این وضعیت، سازوکارهای جدید براساس قوانین و مقررات با رویکرد عقلانی - بوروکراتیک به امور تشکیل می‌شوند. در دوران جدید، جنبه‌های خصوصی و عمومی زندگی از یکدیگر تفکیک می‌شوند و به دنبال آن، مفهوم جدیدی به نام مدیریت امور عمومی پدید می‌آید. مدیریت عمومی، به بخشی از اداره امور گفته می‌شود که مربوط به دولت یا حکومت است (گولد، ۱۳۷۶: ۷۶۴) و می‌توان آن را هماهنگ کردن کوشش‌های فردی و گروهی برای اجرای سیاست یا خط‌مشی عمومی دولت دانست. مدیریت عمومی ویژگی‌هایی دارد که عبارتند از: ۱- شخصیت حقوقی آن نه براساس سنت و عرف، بلکه براساس قانون تعریف می‌شود؛ ۲- مشروع بودن خود را از قانون و حکومت می‌گیرد؛ ۳- مجری سیاست‌های حکومتی است که به شکل رسمی به او ابلاغ می‌شوند؛ ۴- امور خصوصی و عمومی را تفکیک می‌کند. ویژگی‌های یادشده نشان می‌دهند که میان مدیریت سنتی و عمومی نوین، تفاوت‌های اساسی وجود دارند که باید در تحلیل تحولات مدیریت روستایی در ایران به آن‌ها توجه داشت (ایمانی و عبداللهی، ۱۳۸۸: ۲۲۵).

مدیریت روستایی در ایران از گذشته تاکنون، از جمله پس از انقلاب تا دهه حاضر به‌طور گسترده‌ای در سطوح مختلف، تغییر کرده است. پس از استقرار نظام جمهوری اسلامی ایران، چندین قانون مربوط به مدیریت روستایی تصویب شدند. قانون نخست با عنوان قانون تشکیلات شوراهای اسلامی کشوری مصوب سال ۱۳۶۱، مدیریت روستایی را به نهاد جدیدی به‌نام شورای اسلامی روستا واگذار کرد که جانشین انجمن ده شده بود (ایمانی و سعیدی رضوانی، ۱۳۷۱: ۲۲). مدت اعتبار شورا دو سال بود. ابهام قانون، وضعیت مقام مجری تصمیمات شورای روستا بود. ده‌بان، مقامی بود که در آخرین قانون مدیریت روستایی قبل از انقلاب، وظیفه اجرایی در روستا داشت؛ اما در قانون جدید، مقام دارای نقش اجرایی در نظام مدیریت روستا در نظر گرفته نشده بود؛ ابهامی که در سال‌های بعدی، مشکلات بسیاری را برای شوراها پدید آورد. قانون دوم که فرصت اجرا نیافت، قانون اصلاح قانون تشکیلات شوراهای اسلامی کشوری مصوب سال ۱۳۶۵ بود. وفق قانون، مدت اعتبار شورا به چهار سال افزایش یافت؛ اما باز هم به مقام اجرایی مدیریت روستا توجهی نشد. جهاد سازندگی که خود را متولی امور روستایی می‌دانست، برای حل این مشکل به تشکیل خانه‌های همیار روستایی در تعدادی از روستاهای کشور اقدام کرد و موظف بود که علاوه بر اجرای مصوبات شورا؛ برنامه سالانه عمرانی، بهداشتی، خدماتی و ... را تهیه و برای بررسی و تصویب به شورای اسلامی روستا اعلام کند که این طرح تا پایان سال ۱۳۷۵ ادامه یافت (ایمانی و سعیدی رضوانی، ۱۳۷۱: ۲۳). همچنین در برخی از روستاهای کشور که شوراهای اسلامی به دلایلی مانند مشروع نبودن مردم یا ضعف مدیریت، توان لازم را برای جلب مشارکت و همکاری روستاییان نداشتند، نهادی دیگر یعنی بنیاد مسکن انقلاب اسلامی را به تشکیل شورای عمران و بهسازی و دفتر عمران روستایی موظف کرد؛ اما تفاوت چندانی میان وظایف این دو تشکیلات وجود نداشت. آخرین قانون در سال ۱۳۷۵ با عنوان قانون تشکیلات، وظایف و انتخاب شوراهای اسلامی کشوری و انتخاب شهرداران به تصویب رسید. براساس این قانون، مدیریت روستایی همچنان بر عهده شورای اسلامی است. در این قانون برخلاف دو قانون قبلی، مسئولیت اجرایی مدیریت روستایی بر عهده مقامی به‌نام دهیار گذاشته شده است که از سوی شورا برای ۴ سال انتخاب می‌شود. صدور حکم دهیار، با بخشدار و عزل او با شورا است. مشکلات اجرایی مدیریت روستایی در سال ۱۳۷۷ به تصویب قانون تاسیس دهیاری‌های خودکفا در روستاهای کشور منجر شد که به وزارت کشور اجازه تاسیس سازمانی به‌نام دهیاری برای اداره امور روستاها داد. براساس قانون، دهیاری‌ها با توجه به موقعیت مکانی، با درخواست اهالی و به‌صورت نهاد عمومی غیردولتی، خودکفا و با شخصیت حقوقی مستقل تاسیس می‌شوند. دهیاری‌ها از نظر موقعیت حقوقی، همانند شهرداری هستند. دهیاری و شهرداری، نهاد عمومی غیردولتی به شمار می‌روند؛ بنابراین، علاوه بر شخصیت حقوقی شورای اسلامی روستا، شخصیت حقوقی دیگری به‌نام دهیاری وجود دارد (عبداللهی و اکبری، ۱۳۸۶: ۱۳۷-۱۳۳). در حال حاضر، مدیریت روستایی با چندین مسئله روبه‌رو است:

- ۱- نبود مدیریت واحد روستایی؛ ۲- کمبود منابع مالی پایدار؛ ۳- مشارکت مردم محلی؛ ۴- آموزش نیروی انسانی؛
- ۴- پژوهش‌های مدیریت روستایی؛ ۵- تجهیزات، ابزارها و تاسیسات (ایمانی و عبداللهی، ۱۳۸۸: ۲۴۲-۲۴۱). به نظر می‌رسد که دهیاری و شورای روستا، نهادهای محلی هستند که مشروع بودن و کارآمدی آن‌ها رابطه‌ی عمیق با حضور و مشارکت مردم محلی دارد. براساس همین چارچوب، این دو نهاد می‌توانند بسیاری از مشکلات یادشده را مرتفع

کنند و تا حدی، از برخی ضعف‌ها و کاستی‌ها بکاهند. دهیاری‌ها، نهادهای اجرایی و شوراهای اسلامی، نهادهای مشورتی هستند که می‌توانند با برنامه‌ریزی اصولی در سطوح مختلف، به توسعه محلی روستای خود و همچنین توسعه سطوح منطقه‌ای و ملی کمک کنند.

چالش‌های فراروی روابط شوراهای اسلامی روستا و دهیاری‌ها

در تعامل دو نهاد شورای اسلامی و دهیاری با یکدیگر برای توسعه، عمران و اداره امور روستا گاهی باتوجه‌به قوانین و مقررات، مشکلاتی مشاهده می‌شوند؛ مانند نبود هماهنگی، مشارکت و همفکری، توسعه آموزش و فرهنگ، تغییرات کاربری، بهداشت و محیط‌زیست روستا، همکاری با نهادها، هماهنگی صدور پروانه، هماهنگی در گسترش کالبدی روستا، همکاری در تهیه تعرفه و عوارض و غیره. به‌علت سابقه کم تشکیل این نهادها به‌ویژه دهیاری‌ها، ادبیات موضوعی لازم در حیطه قوانین و مقررات آن‌ها به اندازه کافی شکل نگرفته است و این نهادها در عمل و اجرا نیز تجربیات چندانی ندارند؛ بنابراین، از سویی تداخل، دوباره‌کاری و موازی‌کاری را در این نهاد، موجب شده است و از سوی دیگر، نهاد از امور بسیاری به‌علت تصور قرارداشتن در وظیفه دیگر غفلت می‌کند و آن امور بدون تکلیف باقی می‌مانند. برای کاستن از تداخل وظایف شورای اسلامی و دهیاری باید شوراهای اسلامی روستا امور مربوط به نظارت، تصویب برنامه‌ها، همکاری، پیشگیری، بررسی و کشف انحراف عملکرد دهیاری را باتوجه‌به مبانی اولیه و وظایف ذاتی و تصریح شده در قوانین موضوعه انجام دهند. دهیاری نیز در چارچوب وظایفی محدود و مستقر می‌شود که به‌دلیل آن‌ها راه‌اندازی شده است و باید به اجرای دقیق مصوبات شوراهای اسلامی روستا و انجام امور مربوط به مدیریت روستا با حمایت، جهت‌دهی، سیاست‌گذاری و هدایت سایر اداره‌های دولتی بالادست (بخشداری، فرمانداری، استاندار و معاونت دهیاری‌ها، سازمان شهرداری‌ها و دهیاری‌های کشور) اقدام کند (استعلاجی، ۱۳۹۱: ۲۵۲). ایجاد تعامل، همکاری و همیاری برای تسهیل فریند مدیریت روستایی از اهداف این نهادهای مردمی است؛ بنابراین، توسعه پایدار روستاها مستلزم ارتباط شوراهای یعنی نهاد نظارتی، با دهیاری‌ها یعنی نهاد اجرایی در روستاها است. در واقع مشارکت، ارتباط و همکاری دوسویه میان این دو تسهیل‌کننده اداره روستا و از سویی تسریع روند توسعه روستاها را موجب خواهد شد (بدری، ۱۳۸۸: ۱۱۴).

پیشینه پژوهش

در زمینه مدیریت روستایی، پژوهش‌های گوناگونی انجام شده‌اند؛ اما در زمینه بررسی شوراهای اسلامی، پژوهش‌های کمتری نسبت به دهیاری‌ها وجود دارند. از سوی دیگر، پژوهش‌های اندکی در زمینه ارزیابی روابط و تعاملات این نهادها (دهیاری و شوراهای اسلامی) وجود دارند؛ بنابراین، بر ضرورت پژوهش در این زمینه تاکید می‌شود. در زمینه مدیریت روستایی، نتایج پژوهش قدیری معصوم و ریاحی (۱۳۸۳) نشان می‌دهند که باتوجه‌به سیاست‌های تمرکززدایی موجود در کشور، انتقال صحیح مدیریت روستایی به شوراهای اسلامی و دهیاری‌ها گامی مهم در تمرکززدایی در ابعاد سیاسی و اجتماعی خواهد بود. همچنین انتقال مدیریت روستایی از دولت به روستاییان می‌تواند مهم‌ترین راهبرد برنامه‌های مدون جمهوری اسلامی برای تمرکززدایی باشد. مهدوی و نجفی کانی (۱۳۸۴)

به نقش مهم دهیاری‌ها در راستای توسعه روستایی به‌ویژه اوضاع کالبدی - فیزیکی تاکید داشته‌اند. همچنین در مدیریت کنونی روستاها ضعف‌هایی وجود دارند که نظارت عالی استانداری، اختصاص بودجه بیشتر، برگزاری دوره‌های آموزشی مرتبط با وظایف دهیاری‌ها و ... می‌توانند تا حدی از این ضعف‌ها بکاهند. لهسایی‌زاده (۱۳۸۸) به این نکته اشاره کرد که روستاهای کشور از خلاء مدیریتی رنج می‌برند و راه‌حل این معضل اجتماعی، پیوندزدن نهاد کنترل روستایی مردمی با ساختار رسمی جامعه است. بذرافشان و روانبخش (۱۳۹۰) به نقش مهم دهیاران در توسعه روستایی تاکید کرده‌اند. صیدایی و همکاران (۱۳۹۳) نشان دادند که بیشتر افراد معتقد به نقش مثبت شورا از نظر عملکرد اجتماعی و اقتصادی در کنار دهیاری هستند. افزایش امکانات زیربنایی و روبنایی، پیشبرد طرح‌های عمرانی، افزایش مشارکت مردم، تلاش برای یکپارچگی افراد و ... ازجمله عوامل تاثیرگذار شوراهای روستایی شناخته شده‌اند؛ هرچند دهیار برای بهبود شرایط کسب‌وکار، جلوگیری از مهاجرت‌ها و ...، چندان موفق عمل نکرده است. یاقی (۲۰۰۸) نشان داد که درباره مدیریت مطلوب، عقاید متفاوتی وجود دارند و اردنی‌ها نسبت به آمریکایی‌ها دیدگاه مثبت نسبی درباره مدیریت محلی دارند. رشیدپور و همکاران (۲۰۱۱) دو عامل سازمان‌دهی و تنظیم را از مهم‌ترین آثار مدیریت محلی بر کاهش فقر و توسعه پایدار مناطق روستایی می‌دانند.

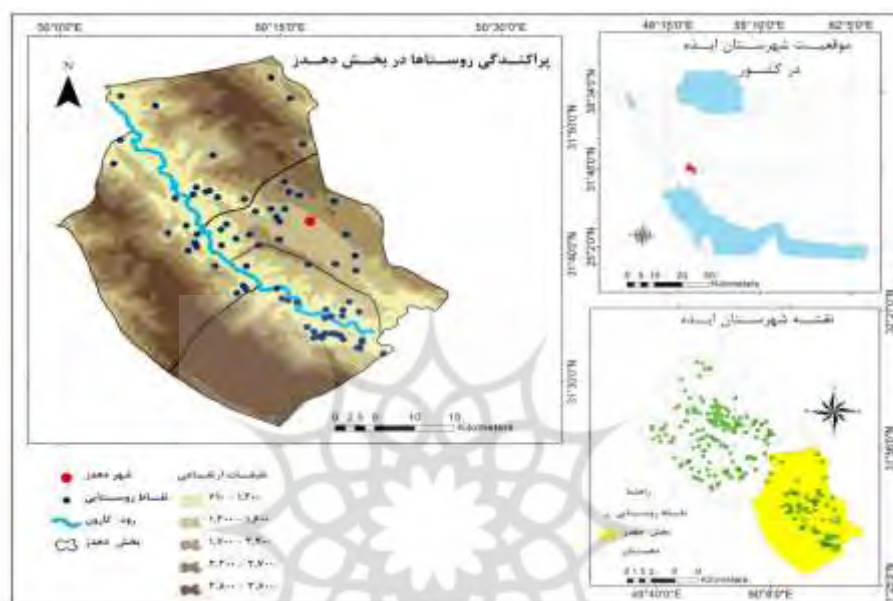
روش‌شناسی

بررسی، بر مبنای ماهیت توصیفی - تحلیلی و از نوع تحقیقات کمی است که در آن وضعیت متغیرهای مستقل با متغیرهای وابسته سنجیده می‌شود. روش پژوهش نیز پیمایشی (میدانی) و مبتنی بر ابزار پرسش‌نامه است. پژوهش حاضر، از نظر مکانی شامل روستاهای دارای دهیاری و شورای اسلامی در بخش دهدز شهرستان ایذه است. جامعه بررسی شده را افراد ساکن در روستاها با جمعیت بالغ بر ۱۳۰۲۱ نفر تشکیل می‌دهند (سرشماری نفوس و مسکن، ۱۳۹۵)؛ البته تنها افراد دارای فهم و توانایی پاسخ‌گویی به پرسش‌ها از نظر سنی، بررسی شده‌اند که کمترین سن پاسخ‌گویان، ۲۰ و بیشترین سن، ۷۶ سال بوده است. با توجه به محدودیت‌های زمانی، مکانی و هزینه‌ای نمی‌توان حجم زیادی را بررسی و باید حجم نمونه را تعیین کرد. حجم نمونه با رابطه کوکران، ۳۷۳ نفر در سطح اطمینان ۰/۹۵ محاسبه شد. نمونه‌گیری به صورت اتفاقی بود و از روش نسبت جمعیتی برای تعیین حجم نمونه در هر روستا استفاده شد. ابزار اصلی پژوهش، پرسش‌نامه محقق‌ساخته در قالب طیف لیکرت بود که تعاملات دهیاران و شوراهای اسلامی را بررسی کرد. شاخص‌ها و متغیرهای پژوهش در جدول ۱ آورده شده‌اند. روایی پرسش‌نامه با نظر کارشناسان و نخبگان، و پایایی نیز با ضریب آلفای کرونباخ محاسبه شد که با تکمیل ۳۰ پرسش‌نامه در سطح نمونه، پایایی آن تایید شد و برای بخش‌های مختلف پرسش‌نامه مقدار بیشتر از ۰/۷ به دست آمد. ضریب آلفای کرونباخ ارائه شده در جدول (۱)، ضریب محاسبه شده برای کل نمونه است. برای تحلیل داده‌ها از آزمون‌های آماری و معادلات ساختاری در نرم افزارهای Spss و Amos استفاده شد.

منطقه بررسی شده

منطقه بررسی شده، بخش دهدز شهرستان ایذه در شمال شرقی استان خوزستان، در عرض ۳۱ درجه و ۲۰ دقیقه تا ۳۱ درجه و ۵۰ دقیقه پهنای شمالی و ۴۹ درجه و ۲۵ دقیقه تا ۵۰ درجه و ۲۰ دقیقه درازای خاوری نسبت به

گرینویچ واقع شده است که از شرق و شمال شرق به شهرستان‌های فارسان و کوه‌رنگ، از شمال و شمال غرب به شهرستان مسجد سلیمان، از جنوب و جنوب غرب به استان کهگیلویه و بویراحمد و شهرستان باغ ملک منتهی می‌شود. بخش دهدز شامل سه دهستان مرکزی، دنباله‌رود شمالی و دنباله‌رود جنوبی و شهر دهدز است (میکانیکی و صادقی ۱۳۹۱: ۵۴) و جمعیتی معادل ۲۳۶۰۵ نفر دارد. از این تعداد، ۱۰۵۸۴ نفر در نقطه شهری دهدز و مابقی در نقاط روستایی سکونت دارند. تعداد آبادی‌ها، ۱۲۳ آبادی است که شامل ۹۹ آبادی دارای سکنه و ۲۴ آبادی خالی از سکنه هستند (مرکزآمار ایران، ۱۳۹۵).



شکل - ۱: نقشه موقعیت جغرافیایی محدوده مطالعه؛ ماخذ (نگارنده، ۱۳۹۵)

یافته‌های پژوهش

ویژگی‌های شخصی پاسخ‌گویان نشان می‌دهند که از نظر جنس، ۵۳/۱ درصد را مردان و ۴۶/۹ درصد را زنان تشکیل می‌دهند. همچنین از نظر متغیر سن، ۱۳/۷ درصد در رده سنی ۲۵ تا ۳۰ سال، ۳۹/۴ درصد در رده سنی ۳۶ تا ۵۰ سال، ۳۳ درصد در رده سنی ۵۱ تا ۶۵ سال و ۱۳/۹ درصد در رده سنی ۶۶ تا ۷۶ سال قرار دارند. علاوه بر این، از نظر سطح تحصیلات، بیش از ۱۰/۲ درصد افراد در سطح ابتدایی، ۲۹/۸ درصد راهنمایی، ۳۷/۳ درصد دیپلم، ۱۳/۱ درصد فوق دیپلم، ۶/۴ درصد کارشناسی و ۳/۲ درصد در سطح کارشناسی ارشد هستند. توزیع افراد پاسخگو از نظر متغیرهای جنس، سن و سطح تحصیلات برای جمع‌آوری همه دیدگاه‌های مردم مناسب است؛ زیرا شیوه پاسخ‌دهی، آگاهی افراد نسبت به موضوع و دریافت دیدگاه‌های همه گروه‌ها و افراد در روند و نتایج پژوهش موثرند. شیوه تعاملات دهیاران و شوراهای اسلامی، براساس شاخص‌ها و متغیرهای مختلف بررسی شده‌اند (جدول ۱). یافته‌های یادشده در جدول (۱) نشان می‌دهند که ارزیابی تعاملات در سه شاخص اقتصادی، با میانگین ۲/۹۰؛ کالبدی، ۲/۸۰ و زیست‌محیطی، ۲/۵۱، کمتر از دامنه ملاک عدد ۳ است؛ بنابراین، شیوه تعاملات در این سه شاخص چندان مطلوب نیست؛ اما میانگین شاخص اجتماعی برابر با ۳/۴۳ است که نشان‌دهنده وضعیت بهتر تعاملات در

این زمینه است. در سطح متغیرها نیز بررسی میانگین‌ها نشان می‌دهد که در زمینه متغیرهای اقتصادی بجز دو متغیر هماهنگی در تنظیم و ارائه بودجه سالانه دهیاری و همکاری در تهیه تعرفه و وصول عوارض مالی مصوب مراجع قانونی که میانگین ۳ دارند، میانگین سایر متغیرها کمتر از ۳ (دامنه ملاک) است. میانگین متغیرهای کالبدی و زیست‌محیطی نیز کمتر از حد ملاک است؛ اما ۶ متغیر اجتماعی، میانگین بیشتر از ۳ دارد و نشان‌دهنده تعاملات مطلوب دهیاران و شوراهای متغیرهای اجتماعی است.

جدول- ۱: نتایج توصیفی شاخص‌ها و متغیرها در زمینه تعاملات دهیاران و شوراهای اسلامی

ضریب آلفای کرونباخ	انحراف معیار	میانگین	متغیر مستقل	-	انحراف معیار	میانگین	شاخص
۰/۸۵۱	۱/۲۲	۲/۸۳	همکاری در توسعه بخش کشاورزی	E1	۰/۹۷۴	۲/۹۰	اقتصادی
	۱/۴۰	۲/۷۱	همکاری در ابعاد مختلف اشتغال‌زایی برای روستاییان	E2			
	۱/۳۵	۲/۸۶	همکاری در توسعه صنایع دستی	E3			
	۱/۳۷	۳/۰۹	هماهنگی در تنظیم و ارائه بودجه سالانه دهیاری	E4			
	۱/۳۴	۳/۰۰	همکاری در تهیه تعرفه و وصول عوارض مالی مصوب مراجع قانونی	E5			
	۱/۳۹	۲/۹۰	تعامل در بررسی و صدور پروانه‌های کسب با کمک بخش‌داری	E6			
	۱/۲۶	۲/۹۹	همکاری در زمینه ایجاد و توسعه شرکت‌های تعاونی و ...	E7			
۰/۸۴۱	۰/۶۶۲	۳/۳۹	همکاری در حل مسائل و ناهنجاری‌های اجتماعی	S1	۰/۵۳۹	۳/۴۳	اجتماعی
	۰/۶۷۴	۳/۴۹	تعامل و هماهنگی با نهادهای مختلف	S2			
	۰/۵۰۰	۳/۵۰	مشورت در تصویب و اجرای مصوبات	S3			
	۰/۶۳۹	۳/۲۹	همکاری و همفکری در زمینه مراکز آموزشی، بهداشتی، فرهنگی و ...	S4			
	۰/۷۴۸	۳/۲۰	تعامل در زمینه اجرای قوانین برای همه ساکنان به‌طور یکسان	S5			
	۱/۰۰	۳/۶۹	همکاری در اجرای مراسم و جشن‌های مختلف	S6			
۰/۸۷۱	۱/۱۰	۲/۶۹	همکاری در مراقبت از اموال و تاسیسات عمومی	P1	۰/۹۲۶	۲/۸۰	کالبدی
	۱/۰۹	۲/۷۲	همفکری در امور عمرانی-خدماتی	P2			
	۱/۱۲	۲/۶۷	مدیریت و توسعه شبکه معابر و دسترسی‌ها	P3			
	۱/۲۱	۲/۹۴	همفکری در گسترش روستا	P4			
	۱/۳۰	۳/۰۹	همفکری در تغییرات کاربری‌ها	P5			
	۱/۲۷	۲/۶۸	مشورت و همفکری در زمینه ابعاد مختلف مسکن	P6			
۰/۹۰۴	۱/۲۷	۲/۳۹	مشارکت در مدیریت پسماند و فاضلاب	En1	۱/۰۹	۲/۵۱	زیست‌محیطی
	۱/۲۸	۲/۶۴	همکاری در بهداشت و نظافت محیط	En2			
	۱/۳۰	۲/۴۷	مشورت و همفکری در زمینه فضای سبز	En3			
	۱/۲۹	۲/۶۱	همکاری در تدابیر مربوط به بلایای طبیعی	En4			
	۱/۲۷	۲/۴۳	همکاری در حفظ منابع طبیعی (جنگل‌ها، باغ‌ها و...)	En5			

ماخذ (محاسبات نگارنده، ۱۳۹۵)

برای بررسی شاخص‌های پژوهش از آزمون t تک‌نمونه‌ای استفاده شده است. هدف اصلی این آزمون مقایسه شاخص‌ها یا متغیرهای مدنظر با حد وسط است. از آنجاکه نماگرهای هر متغیر با طیف لیکرت سنجیده شده‌اند، با ترکیب نماگرها و ساختن متغیر، عدد ۳، حد متوسط در نظر گرفته شده است و داده‌ها در هریک از متغیرها با این عدد سنجیده شده‌اند. در آزمون T تک‌نمونه‌ای فرض H_0 ، بیان‌کننده برابری با عدد ۳ (حد متوسط) است و فرض H_1 ، بیان‌کننده نابرابری با حد متوسط است. اگر فرض صفر رد شود، باید از مقادیر حد بالا و حد پایین استفاده کرد که باید به نکات زیر توجه کرد:

۱- هرگاه حد بالا و حد پایین مثبت باشد، میانگین از مقدار مشاهده شده بزرگ‌تر است؛

۲- هرگاه حد بالا و حد پایین منفی باشد، میانگین از مقدار مشاهده شده کوچک‌تر است.

نتایج حاصل از آزمون t تک‌نمونه‌ای در جدول (۲)، نشان می‌دهد که هر سه شاخص اجتماعی، کالبدی و زیست‌محیطی در زمینه تعاملات دهیاران و شوراهای اسلامی در سطح معناداری کمتر از ۰/۰۵ و شاخص اقتصادی در سطح معناداری بیشتر از ۰/۰۵ قرار دارند. شاخص اقتصادی باتوجه به اختلاف میانگین آن برابر با ۰/۰۸۹- است و همچنین سطوح بالا و پایین آن نیز عدد صفر را شامل می‌شوند و با احتمال ۹۵٪ اختلاف میانگین ۳، برابر با صفر شده است. فرض صفر یعنی نامناسب بودن تعاملات دهیاران و شوراهای اسلامی در این بعد تایید می‌شود. در واقع، تعاملات دهیاران و شوراهای در زمینه شاخص اقتصادی برای توسعه روستاها، چندان مطلوب نیستند و در این زمینه تعاملات چندان‌ی شکل نگرفته است.

دو شاخص کالبدی و زیست‌محیطی نیز باتوجه به اختلاف میانگینشان (به ترتیب برابر با ۰/۱۹۷- و ۰/۴۸۶-) و همچنین حد بالا و پایین آنها که منفی بوده و بیان‌کننده کوچک‌تر بودن میانگین از مقدار مشاهده شده هستند، شرایط ضعیفی را در زمینه تعاملات دهیاران و شوراهای اسلامی نشان می‌دهند؛ به عبارت دیگر، هرچند، این دو متغیر در سطح معناداری قرار دارند، باتوجه به اختلاف میانگین آنها و دیگر شاخص‌های آماری (حد بالا و پایین) در شرایط نامطلوبی از نظر پاسخ‌گویان قرار دارند و باید این شرایط بهبود یابد و بر آنها تأکید شود؛ همان‌طور که وضعیت میانگین این شاخص‌ها و متغیرهای آنها در جدول (۱) نیز چنین موضوعی را بیان می‌کند؛ اما در زمینه شاخص اجتماعی شرایط به گونه دیگری است. باتوجه به اختلاف میانگین این شاخص (۰/۴۳۲) و همچنین حد بالا و پایین آن که مثبت بوده و نشان‌دهنده بزرگ‌تر بودن میانگین از مقدار مشاهده شده است، شرایط خوبی در زمینه تعاملات و فعالیت‌های اجتماعی بین دهیاران و شوراهای اسلامی وجود دارد. به‌طور کلی پاسخ‌گویان، تعاملات دهیاران و شوراهای اسلامی را در زمینه شاخص اجتماعی، مناسب ارزیابی کرده‌اند و تعاملات آنها را در زمینه توسعه روستایی موثر دانسته‌اند؛ اما در زمینه دیگر شاخص‌ها یعنی اقتصادی، کالبدی و زیست‌محیطی، چندان رضایتی وجود ندارد و تعاملات آنها را در این سه شاخص، نامطلوب ارزیابی کرده‌اند.

جدول ۲- سنجش تعاملات دهیاران و شوراهای اسلامی

میانگین	Test Value= 3				شاخص	
	فاصله اطمینان ۰/۹۵		اختلاف میانگین	سطح معنی داری (Sig)		مقدار T
	حد بالا	حد پایین				
۲/۹۰	۰/۰۰۰۴	-۰/۱۹۸	-۰/۰۹۸	۰/۰۵۱	-۱/۹۵۹	شاخص اقتصادی
۳/۴۳	۰/۴۸۷	۰/۳۷۸	۰/۴۳۲	۰/۰۰۰	۱۵/۵۱	شاخص اجتماعی
۲/۸۰	-۰/۱۰۳	-۰/۲۹۱	-۰/۱۹۷	۰/۰۰۰	-۴/۱۱۹	شاخص کالبدی
۲/۵۱	-۰/۳۷۴	-۰/۵۹۷	-۰/۴۸۶	۰/۰۰۰	-۸/۵۷۱	شاخص زیست محیطی

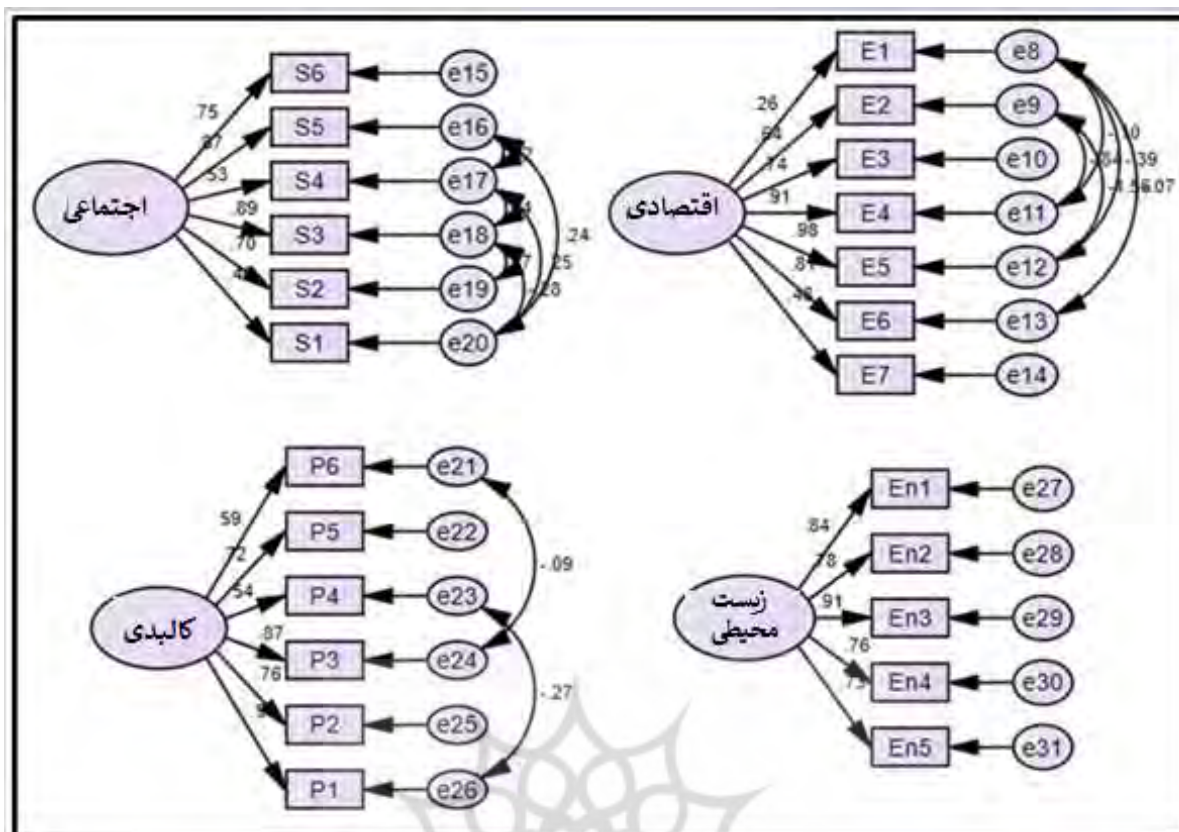
ماخذ (محاسبات نگارنده، ۱۳۹۵)

تحلیل الگوسازی معادلات ساختاری

تحلیل عاملی تأییدی و سنجش اعتبار مقیاس‌ها

پس از توصیف متغیرهای مربوط به شاخص‌های چهارگانه بررسی شده که متغیرهای وابسته پژوهش هستند، برای ارائه یک الگوی تجربی از تعاملات دهیاران و شوراهای اسلامی در راستای توسعه روستایی و مشارکت آن‌ها، با نرم‌افزار AMOS، ابتدا الگوی تحلیلی عاملی تأییدی مرتبه اول مربوط به هریک از شاخص‌های چهارگانه را ترسیم کرد و در ادامه الگوهای یادشده، هریک از شاخص‌ها اعتبارسنجی شدند. بررسی بارهای عاملی به صورت جزئی نشان می‌دهد که در شاخص اقتصادی، بجز متغیر (E1 و E7) بقیه متغیرها بار عاملی بیشتر از ۰/۶۰ دارند. همچنین در زمینه شاخص اجتماعی، بجز دو متغیر S1 و S5، سایر متغیرها بیشتر از ۰/۶۰ هستند. در زمینه متغیرهای کالبدی نیز متغیر p4، کمتر از ۰/۶۰ بود و بقیه بیشتر از این مقدار بودند. علاوه بر این، در زمینه شاخص زیست محیطی، همه متغیرها بیشتر از ۰/۷۰ هستند؛ بنابراین، همان‌طور که شکل (۲) نشان می‌دهد، بارهای عاملی مربوط به هریک از شاخص‌های چهارگانه در وضعیت مطلوب و پذیرفتنی قرار دارند و می‌توان گفت که بارهای عاملی نشان می‌دهند که متغیرهای هر چهار شاخص می‌تواند تعاملات دهیاران و شوراهای اسلامی را در روستاهای بررسی شده به خوبی اندازه‌گیری کنند.

^۱ برای آگاهی از عنوان هر متغیر به جدول ۱ مراجعه شود.



شکل - ۲: بار عاملی مربوط به متغیرهای مشاهده شده هریک از شاخص‌های چهارگانه پژوهش؛ ماخذ (نگارنده، ۱۳۹۵)

جدول (۳) نیز برآوردهای استاندارد، ضرایب مسیر همراه با نسبت بحرانی، خطای استاندارد (SE) و سطح معنی داری (P-value) آن‌ها را نشان داده است. همه متغیرهای مشاهده شده، ضرایب تأثیر رگرسیونی مثبت و معنی داری با مقیاس‌های خود دارند و بزرگی این ضرایب (تأثیرات عاملی) نیز نسبتاً برای همه متغیرها در حد خوبی است.

همان‌طور که در جدول (۳) ملاحظه می‌شود، سطح معنی داری یا ضرایب رگرسیونی استاندارد چهار نماگر یا متغیر مشاهده شده $E7$ ، $S6$ ، $P6$ و $En1$ گزارش نشده‌اند. این مسئله به این دلیل است که این متغیرها، متغیرهای مرجع (معرف‌های نشانگر) به ترتیب برای چهار شاخص اقتصادی، اجتماعی، کالبدی و زیست‌محیطی در نظر گرفته شده‌اند تا بدون مقیاس بودن این متغیرها پنهان و به عبارتی، بدون ریشه و واحد اندازه‌گیری بودن آن‌ها برطرف شود (قاسمی، ۱۳۸۹). به همین دلیل است که در دیاگرام‌ها، مسیر اولیه برای برآوردهای غیراستاندارد ضرایب، واریانس‌ها و کوواریانس‌ها (در اینجا الگوهای غیراستاندارد برای جلوگیری از افزایش زیاد حجم مقاله گزارش نشده‌اند)، روی پیکان‌های مربوط به مسیرهای بین نماگرهای مشاهده شده با نماگرهای پنهان، مقادیر ۱ به عنوان ضرایب غیراستاندارد در نظر گرفته می‌شوند تا مقیاس آنها همان مقیاس متغیرهای مشاهده شده باشد؛ البته معنی داری ضرایب این مسیرها نیز با توجه به مقادیر استاندارد آن‌ها و مقایسه با ضرایب معنی داری دیگر محرز است. نتایج کلی این جدول نشان می‌دهند که اثرگذاری تعاملات دهیاران و شوراهای اسلامی بر همه متغیرهای بررسی شده معنادار است و همه روابط

رگرسیون الگو، با داده‌های تجربی حمایت می‌شوند. بیشترین تاثیر مثبت تعاملات بر متغیرهای اجتماعی و بیشترین تاثیر منفی به ترتیب بر شاخص اقتصادی، کالبدی و زیست محیطی بوده است.

جدول- ۳: برآورد استاندارد و سطح معناداری بارهای عاملی متغیرهای سنجش شده

سطح معناداری	خطای استاندارد	نسبت بحرانی	وزن رگرسیونی	متغیر	شاخص
۰/۰۰۰	۰/۱۷۶	۴/۸۴۲	۱/۶۰۴	همکاری در توسعه بخش کشاورزی	E1
۰/۰۰۰	۰/۲۳۲	۶/۴۳۶	۱/۳۸۵	همکاری در ابعاد مختلف اشتغال‌زایی برای روستاییان	E2
۰/۰۰۰	۰/۲۸۷	۴/۶۵۴	۱/۵۷۸	همکاری در توسعه صنایع دستی	E3
۰/۰۰۰	۰/۱۸۹	۵/۶۵۷	۲/۰۱۰	هماهنگی در تنظیم و ارائه بودجه سالانه دهیاری	E4
۰/۰۰۰	۰/۱۶۷	۵/۳۴۵	۲/۱۰۰	همکاری در تهیه تعرفه و وصول عوارض مالی مصوب مراجع قانونی	E5
۰/۰۰۰	۰/۱۹۹	۴/۱۲۳	۱/۷۸۶	تعامل در بررسی و صدور پروانه‌های کسب با کمک بخش‌داری	E6
			۱	همکاری در زمینه ایجاد و توسعه شرکت‌های تعاونی و ...	E7
۰/۰۰۶	۰/۲۲۹	۲/۱۰۶	۰/۳۱۴	همکاری در حل مسائل و ناهنجاری‌های اجتماعی	S1
۰/۰۰۴	۰/۱۹۲	۳/۴۳۰	۰/۵۸۳	تعامل و هماهنگی با نهادهای مختلف	S2
۰/۰۰۵	۰/۳۱۱	۲/۲۲۳	۰/۵۵۶	همفکری در تصویب و اجرای مصوبات	S3
۰/۰۰۸	۰/۲۴۶	۲/۸۷۹	۰/۴۳۴	همکاری و همفکری در زمینه مراکز آموزشی، بهداشتی، فرهنگی و ...	S4
۰/۰۰۰	۰/۲۳۴	۳/۹۰۸	۰/۷۸۱	تعامل در زمینه اجرای قوانین برای همه ساکنان به طور یکسان	S5
			۱	همکاری در اجرای مراسم و جشن‌های مختلف	S6
۰/۰۰۷	۰/۲۸۱	۲/۴۳۸	۱/۲۶۰	همکاری در مراقبت از اموال و تاسیسات عمومی	P1
۰/۰۰۰	۰/۲۸۷	۳/۱۰۹	۰/۹۹۵	همفکری در امور عمرانی خدماتی	P2
۰/۰۰۶	۰/۳۱۱	۲/۱۱۲	۱/۱۵۵	مدیریت و توسعه شبکه معابر و دسترسی‌ها	P3
۰/۰۰۰	۰/۳۴۱	۳/۳۲۴	۰/۷۶۵	همفکری در گسترش روستا	P4
۰/۰۰۰	۰/۲۶۷	۳/۱۱۲	۱/۱۱۴	همفکری در تغییرات کاربری‌ها	P5
			۱	مشورت و همفکری در زمینه ابعاد مختلف مسکن	P6
			۱	مشارکت در مدیریت پسماند و فاضلاب	En1
۰/۰۰۰	۰/۳۲۲	۳/۸۷۹	۱/۰۴۹	همکاری در بهداشت و نظافت محیط	En2
۰/۰۰۰	۰/۳۰۱	۴/۴۵۳	۱/۱۹۸	مشورت و همفکری در زمینه فضای سبز	En3
۰/۰۰۰	۰/۲۶۵	۳/۲۴۵	۱/۰۲۶	همکاری در تدابیر مربوط به بلایای طبیعی	En4
۰/۰۰۰	۰/۱۹۴	۴/۵۶۷	۰/۰۶۸	همکاری در حفظ منابع طبیعی (جنگل‌ها، باغ‌ها و ...)	En5

ماخذ (محاسبات نگارنده، ۱۳۹۵)

برای بررسی برازش کلیت الگوهای اندازه‌گیری مربوط به ۴ شاخص پژوهش، مهم‌ترین شاخص‌های ارزیابی برازش الگو از منابع مستند استخراج شدند و مقادیر محاسبه شده با معیارهای پیشنهادی تطبیق داده شدند. براساس نتایج، وضعیت همه معیارهای برآورد شده با مقادیر مطلوب (کای اسکوتر (-)، درجه آزادی (-)، کای اسکوتر نسبی (<۵)، برازش تطبیقی (>۰/۹)، ریشه میانگین مربعات خطای برآورده (<۰/۸۰)، شاخص هلتر (>۷۵)، ریشه دوم

مربع باقیمانده (ن)، شاخص نیکویی برازش ($>0/9$)، شاخص نرمال شده بتلر-بونت ($>0/9$)، نسبت صرفه جویی (۱-۰) همخوانی مناسبی دارند و در مجموع می توان چنین عنوان کرد که چهار شاخص الگوی اندازه گیری ترسیم شده شرایط و اعتبار لازم را برای طراحی الگوی نهایی، وضعیت تعاملات دهیاران و شوراهای اسلامی در راستای توسعه روستاها در منطقه بررسی شده دارد.

جدول - ۴: شاخص های ارزیابی کلیت الگوی اندازه گیری شاخص های پژوهش

شاخص	CMIN ¹	DF ²	CMIN/DF ³	CFI ⁴	RMSEA ⁵	HOELTER ⁶	RMR ⁷	GFI ⁸	NFI ⁹	PRATIO ¹⁰
اقتصادی	۵۱/۱۲	۱۲	۴/۴۶	۰/۹۶۴	۰/۰۶۲	۱۱۹	۰/۰۳۲	۰/۹۵۱	۰/۹۳۸	۰/۴۱۲
اجتماعی	۱۷/۳۵	۸	۲/۶۱	۰/۹۳۲	۰/۰۷۳	۲۲۷	۰/۰۱۹	۰/۹۶۲	۰/۹۵۶	۰/۳۸۷
کالبدی	۱۹/۲۱	۹	۳/۰۹	۰/۹۶۱	۰/۰۵۹	۲۰۹	۰/۰۲۱	۰/۹۵۷	۰/۹۶۳	۰/۳۹۲
زیست محیطی	۶/۷۸	۳	۲/۴۳	۰/۹۵۸	۰/۰۷۶	۲۷۶	۰/۰۰۸	۰/۹۸۳	۰/۹۷۶	۰/۳۷۴
مقادیر پیشنهادی	-	-	<۵	>۰/۹	<۰/۰۸	>۷۵	≈۰	>۰/۹	>۰/۹	۰-۱

۱-ماخذ (منبع مقادیر پیشنهادی: قاسمی، ۱۳۸۹؛ امینی و جمینی، ۱۳۹۳)

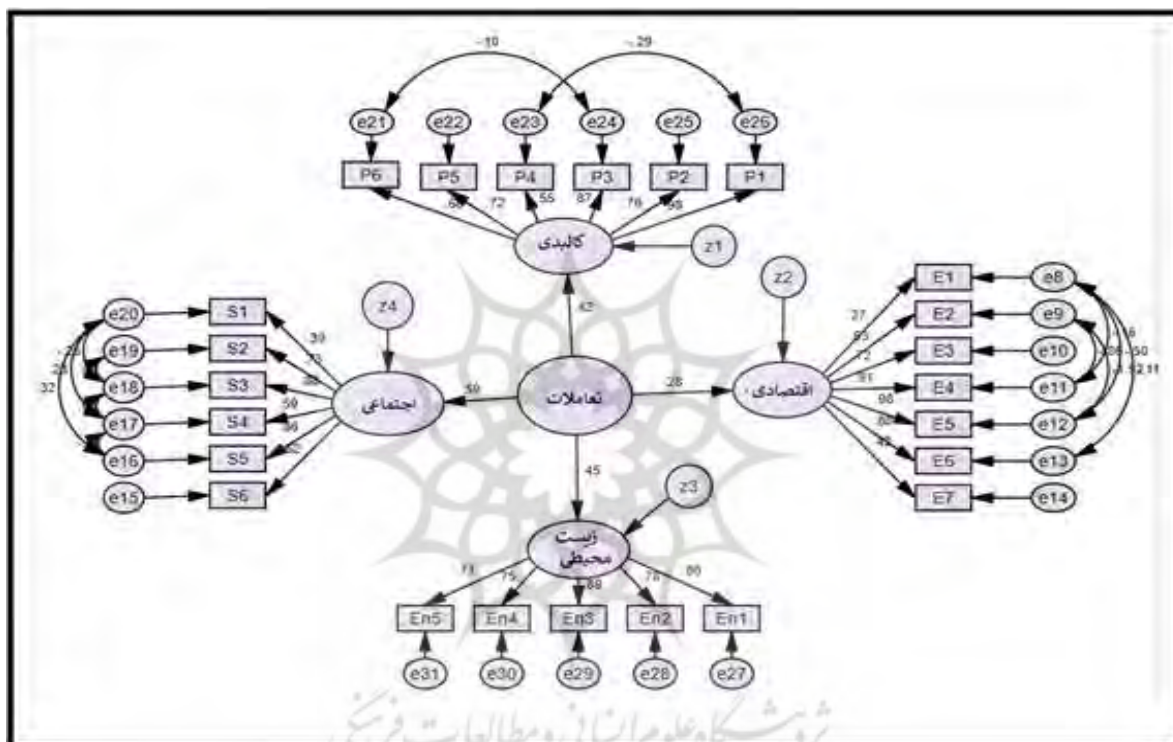
الگوی معادلات ساختاری تعاملات دهیاران و شوراهای اسلامی

پس از برازش شاخص های بررسی شده و تایید آن ها، در محیط نرم افزار، الگوی وضعیت تعاملات دهیاران و شوراهای اسلامی براساس شاخص های چهارگانه در راستای توسعه روستایی ترسیم شد (شکل ۳). این الگو، الگوی عاملی مرتبه دوم است. الگوی عاملی مرتبه دوم به الگوهای گفته می شود که در آن تعدادی از متغیرهای پنهان، متغیر پنهان دیگری را اندازه گیری می کنند (شکل ۳). الگوی ساختاری برای برآورد و تحلیل تعاملات دهیاران و شوراهای اسلامی با برآوردهای استاندارد، ضرایب استاندارد مسیر بین متغیرهای پنهان با یکدیگر و متغیرهای مشاهده شده با متغیرهای پنهان که در واقع قسمت اصلی و مهم همه تحلیل های انجام شده هستند، به جای آنکه در قالب جدول آورده شوند، در شکل (۳) نشان داده شده اند تا اهمیت آن ها بیشتر مشخص شود و امکان مقایسه آن ها بهتر فراهم شود.

همان طور که ملاحظه می شود، همه ضرایب مسیر استاندارد بجز یک یا دو مورد مقادیر زیادی را نشان می دهند و این مسئله درباره بارهای عاملی متغیرهای اجتماعی، زیست محیطی و کالبدی شدت بیشتری در مقایسه با شاخص اقتصادی دارد. به طور کلی با حذف آثار خطای اندازه گیری در رویکرد معادلات ساختاری، ضریب تعاملات دهیاران و شوراهای اسلامی در بعد اجتماعی به مراتب از دیگر ابعاد مطلوب تر است. میزان بار عاملی هر یک از شاخص ها تبیین کننده وضعیت هر کدام از آن ها در الگوی معادلات ساختاری است. براساس همین نتایج، میزان تبیین کننده الگو

کای اسکوتر؛ ۲- درجه آزادی؛ ۳- کای اسکوتر نسبی؛ ۴- برازش تطبیقی؛ ۵- ریشه میانگین مربعات خطای برآورده؛ ۶- شاخص هلتر؛ ۷- ریشه کای اسکوتر؛ ۸- شاخص نیکویی برازش؛ ۹- شاخص نرمال شده بتلر-بونت؛ ۱۰- نسبت صرفه جویی

برای شاخص اقتصادی برابر با ۰/۲۸، شاخص اجتماعی برابر با ۰/۵۹، شاخص کالبدی برابر با ۰/۴۲ و شاخص زیست‌محیطی برابر با ۰/۴۵ است و همه آن‌ها بیشتر از ۰/۳ هستند که نشان‌دهنده وضعیت پذیرفتنی متغیرهای قرارگرفته در الگو است. مراجعه به برآوردهای خطای استاندارد، نسبت‌های بحرانی و سطوح معنی‌داری نشان داده‌اند که همه این برآوردهای استاندارد در سطح ۹۹ درصد معنی‌دار هستند؛ به عبارت دیگر، همانند نتایج بررسی شاخص‌ها براساس آزمون تی تک‌نمونه‌ای که شاخص اجتماعی، وضعیت مناسبی از نظر تعاملات دهیاران و شوراهای اسلامی داشته است؛ اما دیگر شاخص‌ها وضعیت ضعیف‌تری را داشته‌اند، بررسی این شاخص‌ها براساس الگوسازی معادلات ساختاری نیز چنین مطلبی را نشان می‌دهد.



شکل - ۳: الگوی نهایی وضعیت تعاملات شوراهای اسلامی و دهیاران در منطقه بررسی شده (ماخذ: نگارنده، ۱۳۹۵)

در نهایت، نتایج حاصل از شاخص‌های برازش الگوی نهایی نشان می‌دهند که الگوی زیر برازش خوبی دارد و اعتبار و دقت لازم را در زمینه شیوه و میزان تعاملات دهیاران و شوراهای اسلامی براساس دیدگاه‌های مردم بیان می‌کند. در واقع، این الگو توانسته است، چگونگی و سطح تعاملات دهیاران و شوراهای اسلامی را براساس هر کدام از شاخص‌ها به خوبی تبیین و ارائه کند (جدول ۵). از جمله شاخص‌های مهم در این زمینه می‌توان به مقدار CFI برابر با ۰/۹۳۱، مقدار RMSEA برابر با ۰/۰۷۲، مقدار HOELTER برابر با ۱۳۷ اشاره کرد که با مقادیر پیشنهادی و استاندارد مطابقت دارند. براساس نتایج کلی الگو همانند نتایج آزمون آماری، تعاملات اجتماعی دهیاران و شوراهای اسلامی در شرایط مناسب‌تری نسبت به سه شاخص دیگر قرار دارند و در واقع سه شاخص دیگر نوع و چگونگی تعاملات چندان رضایت‌بخش نیست.

جدول- ۵: شاخص‌های ارزیابی کلیت الگوی اندازه‌گیری شاخص‌های پژوهش

شاخص	CMIN	DF	CMIN/DF	CFI	RMSEA	HOELTER	RMR	GFI	NFI	PRATIO
مقادیر	۴۳۵۶/۴	۹۸۷	۴/۵۴۳	۰/۹۳۱	۰/۰۷۲	۱۳۷	۰/۰۳۶	۰/۹۳۴	۰/۹۴۲	۰/۵۴۶
مقادیر پیشنهادی	-	-	<۵	>۰/۹	<۰/۰۸	>۷۵	≈۰	>۰/۹	>۰/۹	۰-۱

ماخذ (محاسبات نگارنده، ۱۳۹۵)

نتیجه‌گیری

ازجمله موضوعاتی که درزمینه دهیاران و شوراهای اسلامی اهمیت دارد، چگونگی روابط و تعاملات آن‌ها در حل مسائل روستایی است. این تعاملات می‌تواند در ابعاد اقتصادی، اجتماعی، کالبدی و زیست‌محیطی گنجانده شوند. توجه به این نوع تعاملات و سنجش و بررسی وضعیت هرکدام از این شاخص‌ها در این زمینه می‌تواند به کارآیی و جایگاه این نهادها در توسعه روستایی کمک کند و برخی ضعف‌های موجود را شناسایی و برطرف کند. نتایج پژوهش حاضر، نشان‌دهنده ارزیابی تعاملات دهیاران و شوراهای اسلامی در راستای توسعه روستایی در منطقه دهدز شهرستان ایذه است. نتیجه این پژوهش با تحقیقات قدیری معصوم و ریاحی (۱۳۸۳)، لهسایی‌زاد (۱۳۸۸)، روانبخش (۱۳۹۰)، صیدی و همکاران (۱۳۹۳) تا حدی همخوانی دارد. این پژوهش‌ها بیشتر بر ضعف مدیریت روستایی چه از نظر دهیاران و چه شوراهای اسلامی تاکید دارند و در برخی از شاخص‌ها این نبود عملکرد بیشتر مشاهده می‌شود. در پژوهش حاضر نیز نتایج گویای این است که درزمینه مدیریت روستایی باتوجه‌به نبود تعاملات مختلف دهیاران و شوراهای اسلامی، مشکلات بسیاری در روند توسعه روستایی وجود دارند. درواقع، تعاملات دهیاران و شوراهای اسلامی بجز در برخی موارد در شاخص اجتماعی که تا حدی توانسته‌اند با همدیگر در راستای توسعه روستاها تعاملات و هماهنگی‌هایی داشته باشند، در دیگر شاخص‌ها یعنی اقتصادی، کالبدی و زیست‌محیطی بسیار ضعیف عمل کرده‌اند و میزان و شیوه تعاملات آن‌ها به‌گونه‌ای نبوده است که بتواند به روند پایداری و توسعه روستاهای منطقه کمک کند؛ بنابراین، این ضعف در تعاملات در ایجاد مشکلات جدید و همچنین ضعف مدیریت روستایی موثر بوده است.

باوجود ارزیابی ضعیف تعاملات دهیاران و شوراهای اسلامی درزمینه مدیریت و توسعه نواحی روستایی توسط مردم، براساس آزمون تی تک‌نمونه‌ای و الگوی معادلات ساختاری نتیجه‌گیری می‌شود که از بین چهار شاخص بررسی شده، شاخص اجتماعی وضعیت مناسبی از نظر تعاملات دهیاران و شوراهای اسلامی داشته است؛ اما دیگر شاخص‌ها وضعیت ضعیف‌تری دارند و تعاملات و نوع روابط در این زمینه کمتر بوده است. حال که این نوع تعامل درزمینه اجتماعی وجود دارد، باید دهیاران و شوراهای اسلامی، دیگر شاخص‌های توسعه را نیز مد نظر قرار دهند و در همه شاخص‌ها بتوانند با ایجاد تعاملات و هماهنگی‌های لازم، مسیر مدیریت و توسعه روستاها را شکل دهند. از دلایل ممکن درزمینه ضعف تعاملات بین دهیاران و شوراهای اسلامی ناآگاهی دو نهاد نسبت به اقدامات عملیاتی در سطح روستاها در ابعاد مختلف، مشارکت کم در محیط‌های روستایی، بهاء‌دادن به جایگاه دهیاران نسبت به شوراهای اسلامی و شکل‌گیری یک دید بدبینانه در اعضای شورا، نبود یا کم‌بودن نرخ مشورت و درگیرکردن

روستاییان در مدیریت روستاها و ... اشاره کرد. برای آنکه وضعیت تعاملات دهیاران و شوراهای اسلامی در همه ابعاد به صورت یکپارچه و هماهنگ شکل گیرد و وضعیت نامناسب کنونی در این زمینه ارتقاء یابد، می‌توان در راستای توسعه و مدیریت روستایی به‌ویژه در منطقه چند پیشنهاد را ارائه کرد: ۱- شکل‌گیری و تعریف یک رابطه و تعامل مشارکتی در زمینه اقدامات مدیریتی و توسعه روستایی در منطقه؛ ۲- افزایش نقش شوراهای اسلامی در مدیریت روستایی به‌ویژه دادن برخی وظایف اجرایی به آن‌ها در کنار دهیاران؛ ۳- توجیه شرایط و اقدامات اقتصادی به دهیاران و شوراهای اسلامی در راستای شکل‌گیری تعاملات؛ ۴- تدوین یک طرح مشارکتی و توسعه‌ای برای روستاهای منطقه با تکیه بر تعاملات دهیاران و شوراهای اسلامی؛ ۵- تشکیل انواع جلسات تعاملی و مشارکتی توسط دهیاران و شوراهای اسلامی برای بهبود شاخص‌های اقتصادی، اجتماعی و زیست‌محیطی به صورت یکپارچه در هریک از روستاهای منطقه.

منابع

- ۱- استعلاجی، علیرضا (۱۳۹۱) بررسی الگوی مدیریت روستایی در ایران با تاکید بر مدیریت محلی و مشارکتی دهیاری‌ها، مجله جغرافیا، سال ۱۰، شماره ۳۲، صص ۲۵۸-۲۳۹.
- ۲- قاسمی، وحید (۱۳۸۹) مدلسازی معادله ساختاری با کاربرد **Amos Graphics**، نشر جامعه‌شناسان، چاپ سوم، اصفهان، صص ۲۴۵-۱.
- ۳- ایمانی، حسین و سعیدی رضوانی، نوید (۱۳۷۱) بررسی عملکرد و اثرات اقتصادی و اجتماعی خانه‌های همیار روستایی، دفتر مطالعات و بررسی‌های معاونت امور اجتماعی وزارت جهاد سازندگی، چاپ اول، تهران، صص ۱۹۶-۱.
- ۴- ایمانی، حسین و عبداللهی، مجید (۱۳۸۸) بررسی تحولات مدیریت روستایی در ایران از مشروطیت تا زمان حاضر، مجله راهبرد، سال ۱۸، شماره ۵۲، صص ۲۴۴-۲۲۱.
- ۵- بدری، علی (۱۳۹۰) چالش‌های مدیریت روستایی در ایران و ارائه سیاست‌های راهبردی، فصلنامه ره‌نامه سیاست‌گذاری، سال دوم، شماره ۳، صص ۱۷۹-۱۴۷.
- ۶- بدری، علی (۱۳۸۸) مدیریت نوین روستایی، نشر موسسه فرهنگی اشتیاق نور، چاپ اول، تهران، صص ۲۳۲-۱.
- ۷- بذرافشان، جواد و روانبخش، فاطمه (۱۳۹۰) بررسی نقش دهیاران در فرایند توسعه روستایی (مطالعه موردی بخش میرجاوه شهرستان زاهدان)، اولین همایش بین‌المللی توسعه روستایی تجارب و آینده‌نگری در توسعه محلی، تهران، شماره ۱، صص ۱۴-۱.
- ۸- تشکری، احمد (۱۳۸۱) رهبری در آینه تاریخ، انتشارات روزگار، چاپ اول، تهران، صص ۱۸۲-۱.
- ۹- تودارو، مایکل (۱۳۸۲) توسعه اقتصادی در جهان سوم، ترجمه غلامعلی فرجادی، نشر سازمان برنامه و بودجه، چاپ پنجم، تهران، صص ۳۲۱-۱.

- ۱۰- جهاد سازندگی (۱۳۶۵) مشارکت مردمی، ماهنامه جهاد، شماره ۸۹، صص ۱۹-۲۵.
- ۱۱- رضائیان، علی (۱۳۷۰) اصول مدیریت، نشر سمت، چاپ دوم، تهران، صص ۲۱۰-۱.
- ۱۲- رضوانی، محمدرضا (۱۳۸۷) مقدمه‌ای بر برنامه‌ریزی توسعه روستایی در ایران، نشر قومس، چاپ دوم، تهران، صص ۲۴۶-۱.
- ۱۳- زیاری، یوسف (۱۳۸۴) بررسی عملکرد شوراهای اسلامی شهر در مدیریت شهری، نشریه مدیریت، شماره ۳، صص ۲۰-۳۴.
- ۱۴- صیدایی، اسکندر؛ صادقی، حجت اله و فدایی، معصومه (۱۳۹۳) بررسی نقش شوراهای اسلامی به‌عنوان نهادی محلی در مدیریت پایدار روستایی (مورد مطالعه: دهستان دنباله‌رود جنوبی، بخش دهدز)، نخستین همایش علمی مدیریت روستایی و توسعه پایدار، سازمان شهرداری‌ها و دهیاری‌های کشور، تهران، صص ۲۳-۱.
- ۱۵- عبداللهی، مجید و اکبری، غضنفر (۱۳۸۶) مجموعه قوانین و مقررات ده و دهیاری، نشر قلمستان هنر، چاپ چهارم، تهران.
- ۱۶- فروند، ژولین (۱۳۶۸) جامعه‌شناسی ماکس وبر، ترجمه عبدالحسین نیک گهر، نشر رایزن، چاپ اول، تهران، صص ۳۲۱-۱.
- ۱۷- قدیری معصوم، مجتبی و ریاحی، وحید (۱۳۸۳) بررسی محورها و چالش‌های مدیریت روستایی در ایران، پژوهش‌های جغرافیایی، شماره ۵۰، صص ۴۱-۲۴.
- ۱۸- گولد، جولوس و کلب، ویلیام (۱۳۷۶) فرهنگ علوم اجتماعی، ترجمه محمد جواد زاهدی، نشر مازیار، چاپ اول، تهران، صص ۲۶۳-۱.
- ۱۹- لهسایی زاده، عبدالعلی (۱۳۸۸) مدیریت روستایی در ایران معاصر، مجله تعاون، سال ۲۰، شماره ۲۰۲ و ۲۰۳، صص ۴-۱۸.
- ۲۰- مرکز آمار ایران (۱۳۹۵) سرشماری نفوس و مسکن، تهران.
- ۲۱- مطیعی لنگرودی، حسن (۱۳۸۲) برنامه‌ریزی روستایی با تاکید بر ایران، نشر جهاد دانشگاهی، چاپ دوم، مشهد، صص ۲۲۳-۱.
- ۲۲- ملکان، احمد (۱۳۹۰) بررسی مدیریت روستایی در ایران با تاکید بر نقش شورا و دهیاری، ماهنامه دهیاری‌ها، شماره ۳۵، صص ۱۱-۷.
- ۲۳- مهدوی، مسعود و نجفی کانی، علی اکبر (۱۳۸۴) دهیاری‌ها تجربه‌ای دیگر در مدیریت روستایی (مطالعه موردی دهیاری‌های استان آذربایجان غربی)، مجله پژوهش‌های جغرافیایی، شماره ۵۳، صص ۳۹-۲۱.
- ۲۴- میکائیکی، جواد و صادقی، حجت الله (۱۳۹۱) تعیین الگوی مراکز خدمات روستایی با رویکرد تناسب اراضی به روش AHP، مجله پژوهش و برنامه‌ریزی روستایی، شماره دوم، صص ۶۷-۴۹.

- ۲۵- امینی، عباس و جمینی، داود (۱۳۹۳) *تحلیلی بر ارزیابی جامعه روستایی از عملکرد نهاد دهیاری با استفاده از رویکرد مدلسازی معادلات ساختاری*، مجله تحقیقات جغرافیایی، سال ۲۹، شماره ۱۱۳، صص ۱۷۷-۱۶۹.
- 26- Kerr, K. (1994) *Repercussion de la reforme de securitesociale sur le monde rural seminaries de gulf*, universite de gulf.
- 27- Rashidpour, L., Hosseini, J. and Mirdamadi, M. (2011) *Local community based management as a good governance approach to rural poverty reduction and sustainable development in Iran*, American-Eurasian J Agric Environ Sci 10(2): 174-179.
- 28- Whyte, w. o. (2003) *The social life of small urban spaces*, The Conservation Foundation Press, Washington.
- 29- Yaghi, Abdulfattah. (2008). *Good Governance Practices by Local Administration in Jordan and USA*, International Journal of Rural Management 4(1-2): 47-65.

