

نقش سیستم های مغزی- رفتاری در اختلال سایکوپاتی بر اساس مدل سه بخشی سایکوپاتی

تاریخ دریافت: ۹۵/۵/۱۵

تاریخ پذیرش: ۹۵/۶/۲۸

عباس بخشی پور رودسری*، مجید محمود علیلو**، منصور بیرامی***، حسین قراباغی****

چکیده

مقدمه: سایکوپاتی مجموعه ای از خصوصیات عاطفی، بین فردی و رفتاری است که نمایانگر سنگدلی، بی پروایی، فریبکاری، بزرگ منشی، هیجان خواهی و پرخاشگری می باشد. مدل سه بخشی سایکوپاتی که این اختلال را بر اساس سه سازه تهور، پستی و بازداری زدایی توصیف می کند، با هدف تلفیق و ترکیب مفاهیم و رویکردهای تاریخی مختلف و متضاد نسبت به ارزیابی سایکوپاتی توسعه یافت. هدف پژوهش حاضر بررسی نقش سیستم های مغزی- رفتاری در اختلال سایکوپاتی بر اساس مدل سه بخشی سایکوپاتی می باشد.

روش: در یک طرح همبستگی از نوع علی غیر آزمایشی در قالب مدل یابی معادلات ساختاری، تعداد ۴۵۰ نفر از زندانیان دارای جرایم مختلف زندان مرکزی ارومیه بر اساس نمونه گیری تصادفی طبقه ای انتخاب شدند و مقیاس سه بخشی سایکوپاتی و مقیاس فعال ساز رفتاری/ بازداری رفتاری (BIS/BAS) کارور و وایت اجرا گردید. داده ها با استفاده از مدل یابی معادلات ساختاری با بر آورد حداکثر برازش تحلیل شد.

یافته ها: نتایج نشان داد که مدل نظری پژوهش برازش مناسبی دارد. همچنین سیستم جنگ/گریز/اجتناب (FFFS) اثر مثبت معناداری بر تهور و اثر منفی معناداری بر بازداری زدایی و پستی دارد. سیستم فعال ساز رفتاری (BAS) اثر مثبت معناداری بر تهور، پستی و بازداری زدایی داشته و سیستم بازداری رفتاری (BIS) نیز اثر مثبت معناداری فقط بر تهور داشته و بر پستی و بازداری زدایی اثر معناداری ندارد.

نتیجه گیری: نتایج بدست آمده از این مطالعه بطور کلی نقش سیستم های مغزی- رفتاری را در تبیین ابعاد سه گانه مدل سه بخشی مورد تأیید قرار داده و نشان داد که تئوری حساسیت به تقویت تأثیر مهمی در بسط تئوریک و پژوهشی سبب شناسی سایکوپاتی داشته و از نقش اساسی تر سیستم فعال ساز رفتاری در اختلال سایکوپاتی حمایت می کند.

واژه های کلیدی: سایکوپاتی، مدل سه بخشی سایکوپاتی، تهور، پستی، بازداری زدایی، سیستم های مغزی- رفتاری

پژوهشگاه علوم انسانی و مطالعات فرهنگی
پرتال جامع علوم انسانی

abbas_bakhshipour@yahoo.com

alilou_647@yahoo.com

dr.bayrami@yahoo.com

hgharabaghi@gmail.com

* استاد، گروه روانشناسی دانشگاه تبریز، تبریز، ایران

** استاد، گروه روانشناسی دانشگاه تبریز، تبریز، ایران

*** استاد، گروه روانشناسی دانشگاه تبریز، تبریز، ایران

**** نویسنده مسئول: دانشجوی دکتری تخصصی روان شناسی عمومی دانشگاه تبریز، تبریز، ایران

مقدمه

سایکوپاتی^۱، سایکوپاتی مجموعه‌ای از خصوصیات عاطفی، بین فردی و رفتاری است که نمایانگر سنگدلی، بی‌پروایی، فریبکاری، بزرگ منشی، هیجان خواهی و پرخاشگری می‌باشد. سایکوپاتی، سوسیوپاتی^۲ و اختلال شخصیت ضد اجتماعی^۳ (APD) مقوله‌های تشخیصی هستند که معمولاً معادل هم در نظر گرفته می‌شوند [۱]. سایکوپاتی از اختلال شخصیت ضد اجتماعی توصیف شده در راهنمای تشخیصی و آماری اختلالات روانی^۴ (DSM) متمایز بوده، اما با توصیف رفتاری محور این اختلال که شامل الگوی نافذ نادیده گرفتن حقوق دیگران می‌باشد، ارتباط بیشتری دارد. اگر چه سایکوپاتی به مکانیسم‌های سبب شناختی ویژه‌ای ارتباط داده شده است، اما عدم تجانس نشانه‌های APD، شناسایی عوامل زمینه ساز آن را محدود می‌کند. عدم شناسایی مکانیسم‌های سبب شناختی APD می‌تواند ناشی از تمرکز بر رفتارهای قابل مشاهده باشد که علل متعددی می‌تواند داشته باشند [۲].

بطور تجربی رابطه بین سایکوپاتی و APD نامتوازن است، در حدود ۹۰ درصد مجرمین سایکوپات حایز ملاک‌های APD هستند، اما فقط حدود ۲۰ درصد افرادی که تشخیص APD می‌گیرند، حایز ملاک‌های چک لیست تجدید نظر شده سایکوپاتی^۵ (PCL-R) برای تشخیص سایکوپاتی هستند. از سوی دیگر در حالیکه نرخ شیوع اختلال شخصیت ضد اجتماعی در بین زندانیان در دامنه ۷۰ تا ۱۰۰ درصد می‌باشد. نرخ‌های شیوع سایکوپاتی خیلی پائین تر است [۳].

علی‌رغم اینکه سایکوپاتی یکی از اختلالات شخصیتی است که بطور گسترده مورد بررسی قرار گرفته است، مباحث مهمی در مورد سنجش و ارزیابی آن، مخصوصاً رابطه آن با رفتار ضد اجتماعی [۱،۲] و کاربرد این سازه در مراجع قضایی-جنایی و ارزیابی خطر [۴] وجود دارد. اکثر این اختلاف نظرها ناشی از مفهوم سازی‌های متعدد و روش‌های متفاوت سنجش سایکوپاتی می‌باشند.

پنجمین راهنمای تشخیصی و آماری اختلالات روانی (DSM-5) نیز همانند نسخه‌های اخیر آن بطور قطعی بر ملاک‌های رفتاری منعکس کننده نقص قوانین اجتماعی که به راحتی و بطور معتبر قابل ارزیابی هستند، متمرکز شده‌اند، در نتیجه همتای تشخیصی سایکوپاتی از سال ۱۹۸۰ (DSM III)، بطور عمده از سازه سایکوپاتی منحرف شده است [۲].

پاتریک، فاولس و کروگر^۶ [۵] مدل سه بخشی سایکوپاتی^۷ را مطرح نموده‌اند که در آن تلاش شده است، تئوریهای مختلف تاریخی مربوط به سایکوپاتی و مدل‌های ارزیابی آن که در تأکیدشان بر جنبه‌هایی نظیر رفتار مجرمانه یا پاسخدهی هیجانی به عنوان شاخص‌های سایکوپاتی با یکدیگر تفاوت داشتند، یکپارچه نمایند و چارچوبی برای درک اشتراک و تفاوت روش‌های ارزیابی موجود و یافته‌های تجربی، فراهم نمایند. این مفهوم سازی، سه حوزه فنوتایپیک تهور، پستی^۸ و بازداری زدایی^۹ را مطرح کرده است. تهور، توان اجتماعی بالا، تاب‌آوری هیجانی، واکنش‌پذیری پائین به استرس، تمایل به نوجویی، سلطه بین فردی، اعتماد به نفس بالا و خطر کردن را توصیف کرده، پستی نمایانگر، نقص همدلی، سنگدلی، فقدان دلبستگی‌های صمیمی با دیگران، بهره‌کشی، قدرت‌نمایی از طریق خشونت و هیجان خواهی بوده و بازداری زدایی گرایش به مشکلات کنترل‌تکانه شامل عدم برنامه‌ریزی، عدم مسئولیت‌پذیری، نافرمانی و مخالفت، بد تنظیمی هیجان‌ها و امیال و انحرافات رفتاری پایدار را توصیف می‌کند.

نقش تهور در مفهوم سازی سایکوپاتی در رأس مباحثات اخیر در ادبیات مربوط به سایکوپاتی بوده است، برخی محققان با لحاظ ارتباط تهور با شاخص‌های عملکرد انطباقی، استدلال کرده‌اند که تهور نباید به عنوان یک مؤلفه اصلی سایکوپاتی (اختلال روانی که مستلزم وجود پریشانی یا آسیب است) در نظر گرفته شود از سویی محققان دیگر استدلال کرده‌اند که این همبسته‌های بیرونی با توصیف اولیه کلکی از سایکوپاتی به عنوان یک

6- Fowles Don C., And Krueger F. Robert

7- Triarchic Model of Psychopathy

8- Boldness

9- Meanness

10- Disinhibition

1- Psychopathy

2- Sociopathy

3- Antisocial Personality Disorder

4- Diagnostic and Statistical Manual of Mental Disorders

5- Psychopathy Check List- Revised

بینی است، صفات دیگر پستی از جمله فریبکاری، حيله گری که اختصاصاً با APD ارتباط دارند، در مدل پنج صفتی DSM-5 قابل تبیین نیستند.

عامل تهور Tri PM در سطوح بالایی توسط صفات حوزه، بازداری زدایی PID-5، بالاخص، خطر جویی بالا و عاطفه منفی بالاخص، اندیشناکی پایین، سلطه پذیری پایین قابل تبیین و پیش بینی است [۶].

تئوری های مختلفی درباره سایکوپاتی، نظیر تئوری تعدیل پاسخ (نیومن^۷، ۲۰۰۲) مدل اضطراب پائین-بیش فعالی (پاتریک، ۲۰۰۹)، مدل بین فردی (کوسن^۸، ۲۰۰۰) مدل یادگیری اجتماعی (داج^۹، ۲۰۰۲)، مدل شخصیت عمومی^{۱۰} (لینام، ۲۰۰۲) و مدل نقص عاطفی (هیر، ۱۹۹۶)، مطرح شده است [۷]. اما رابطه سایکوپاتی با سیستم های مغزی- رفتاری مطرح شده توسط گری^{۱۱}، بعلاوه تبیین متفاوت از ترس و اضطراب بحث برانگیز بوده است. گری سه سیستم مغزی- رفتاری متفاوت را توصیف کرد که زمینه ساز تفاوت های شخصیتی بوده و به وابستگی های^{۱۲} محیطی مربوط به پاداش و تنبیه حساس هستند [۶]. سیستم فعال سازی رفتاری^{۱۳} (BAS)، برانگیزاننده رفتار در حیوانات و انسان برای رسیدن به پاداش ها بوده و مسئول کنترل هیجان های مثبت است. ولی فعالیت بیش از حد آن منجر به رفتار تکانشی می شود، بدون اینکه فرد به احتمال پیامد های منفی توجه داشته باشد. سیستم بازداری رفتاری^{۱۴} (BIS) عاملی جهت هشدار به فرد برای توجه کردن به احتمال خطر و تنبیه بوده و مسئول هیجان های منفی است و فعالیت زیاد آن به ترس و اضطراب انجامیده و باعث می شود فرد به تنبیه و پیامدهای منفی آن حساس شود و سیستم جنگ/گریز/بهت^{۱۵} (FFFS) که به همه محرک های ناخوشایند (شرطی و غیر شرطی) پاسخ می دهد [۸]. به باورگری (۱۹۹۱) سایکوپات ها مستعد جستجوی پاداش

اختلال پنهان که در آن انحراف شدید رفتاری توأم با نمود بیرونی سلامت روانی می باشد، همسو می باشد. به علاوه ثبات هیجانی همراه با تهور فوتیبی به نظر می رسد خصیصه ای است که قویاً سایکوپاتی را از اختلال شخصیت ضد اجتماعی و سایر اشکال برونی سازی آسیب شناسی روانی متمایز می کند که معمولاً همراه با سطوح بالایی از هیجان پذیری منفی و اختلالات روانی درونی سازی همانند هستند [۵].

پاتریک و همکاران [۵] اعتبار قابل قبولی برای مدل سه بخشی بر اساس بررسی رابطه آن با سایر روش های ارزیابی و مفهوم سازی مختلف سایکوپاتی گزارش کرده اند و این حوزه های سه گانه را به مسیر های مجزای رشدی (خلق دشوار و ترس)، زیستی و عصبی (کورتکس اوربیتوفرونتال و سیستم پارالیمبیک) ارتباط داده اند.

یافته های استریکلند و همکاران [۶] با استفاده از پرسشنامه شخصیت برای DSM-5 (PID-5) نشان داد که نمره کل Tri PM بصورت مثبت توسط تمام صفات حوزه های بازداری زدایی و آنانگونیسم PID-5 و تا حدی بواسطه صفات حوزه عاطفه منفی (اندیشناکی^۲ و سلطه پذیری^۳ بصورت منفی و خصومت، حالت عاطفی محدود^۴ و در جا ماندگی^۵ بصورت مثبت قابل پیش بینی می باشد.

در سطح عاملی، بازداری زدایی قویاً توسط صفات حوزه بازداری زدایی PID-5 و بواسطه صفات بی مسئولیتی^۶ و تا حدی تکانشگری قابل پیش بینی می باشد. سومین صفت حوزه بازداری زدایی، خطرجویی که در DSM 5 ملاک ویژه ای برای APD است، بر خلاف دو صفت قبلی بطور مستقل بازداری زدایی Tri PM را تبیین و پیش بینی نمی کند در مقابل خطرجویی، عوامل تهور و پستی Tri PM را تبیین می کند، در خصوص تهور، خطرجویی تنها صفت حوزه بازداری زدایی است که به صورت مثبت تبیین کننده می باشد.

عامل پستی Tri PM، بواسطه صفات حوزه آنانگونیسم PID-5 و قویاً توسط صفت سنگدلی، قابل تبیین و پیش

7- Newman

8- kosen

9- Dodge

10- The general personality model

11- Gray

12- Contingencies

13- Behavioral Activation System

14- Behavioral Inhibition System

15- Fight/Flight/Freezing System

1- Personality Inventory for DSM-5 (PID-5)

2- Anxiously

3- Submissiveness

4- Restricted affective

5- Persereval

6- Irresponsibility

ترس/ BIS^{۱۰} نشان دادند که اضطراب BIS رابطه منفی معناداری با هر دو نوع سایکوپاتی اولیه و ثانویه داشته و ترس/ BIS فقط رابطه منفی معناداری با سایکوپاتی اولیه دارد. همچنین در مطالعه پروئرن، راس و کر^{۱۱} [۱۵]، اضطراب/ BIS و ترس/ BIS رابطه منفی معناداری با هر دو نوع سایکوپاتی و رابطه مثبت معناداری با سایکوپاتی ثانویه داشتند.

هال^{۱۲} و همکاران [۱۶] که مدل سه بخشی سایکوپاتی را بر اساس پرسشنامه شخصیت سایکوپاتیک (PPI) ارزیابی کردند، نشان دادند که نمره کل مقیاس BIS همبستگی منفی با ابعاد تهور و پستی و همبستگی مثبت با بعد بازداری زدایی داشته و BAS همبستگی مثبتی با هر سه مقیاس تهور، پستی و بازداری زدایی داشت.

سلبوم و فیلیپس [۷] مفهوم سازی مدل سه بخشی سایکوپاتی را در نمونه های دانشجویی و زندانیان زن مورد ارزیابی قرار داده و دریافتند که تهور ترجیحا با صفات خود شیفتگی، خطر جویی و عملکرد پایین BIS رابطه داشته، پستی با ماکیاولیسم، همدلی پایین و BIS پایین، BAS بالا و بازداری زدایی با تکانشگری و BAS رابطه دارد. در مطالعه دوناهو کارابالو^{۱۳} [۱۷] که بر اساس مدل سه بخشی انجام گرفت، BAS رابطه معناداری با هر سه مقیاس این مدل داشته و BIS فقط پستی رابطه داشته و با دیگر ابعاد Tri PM رابطه معناداری نداشت.

بنابراین باتوجه به اینکه مدل سه بخشی سایکوپاتی جدیدترین و در عین حال جامع ترین مدل مفهومی سایکوپاتی بوده که شامل جنبه های مرضی و آسیب شناختی و همچنین جنبه های سازگارانه و مثبت سایکوپاتی می باشد و طبق بررسی های بعمل آمده در ایران در مورد این مدل پژوهشی انجام نگرفته، این مطالعه درصدد بررسی این پرسش اساسی است که آیا سیستم های مغزی- رفتاری در اختلال سایکوپاتی مجرمین زندانی بر اساس مدل سه بخشی سایکوپاتی نقش دارند؟

بدون ترس از تنبیه بوده و تکرار جرایم آنها انعکاس عدم حساسیت نسبی به تنبیه است که دلالت بر ترکیب BIS ضعیف و BAS نرمال یا احتمالا قوی دارد [۹]. فاولز^۱ [۱۰]، ارتباط بین BIS ضعیف و ویژگی های بالینی سایکوپاتی را مورد تأیید قرار داده است. لایکن^۲ (۱۹۹۵) طبقه بندی سایکوپاتی اولیه و ثانویه را در چارچوب تئوری حساسیت به تقویت^۳ (RST) قرار داده و نشان داد که سایکوپاتی اولیه با BIS و BAS متوسط ارتباط داشته، در حالیکه سایکوپاتی ثانویه با BAS بیش فعال و BIS متوسط ارتباط دارد [۷]. نیومن، مک کان، واگن و ساده^۴ [۱۱]، این فرضیه را در نمونه ای از افراد زندانی مورد بررسی قرار داده و نشان دادند که سایکوپات های اولیه حساسیت BIS ضعیف و حساسیت BAS، متوسطی داشته، در حالیکه سایکوپات های ثانویه حساسیت BAS قوی و حساسیت BIS متوسط تا قوی دارند.

طبق نظر پویترس، اسکیم، لیلینفلد، داگلاس و ادنز^۵ [۱۲]، لایکن ترس پایین را به عنوان نقص اصلی سایکوپاتی اولیه تلقی کرده است، در حالیکه خرده مقیاس های BIS 2 پرسشنامه های موجود BAS/BIS بیشتر به اضطراب پرداخته اند، تا ترس که در این زمینه تلاش هایی توسط هییم، فرگوسن و لارنس [۱۳] برای تمایز BIS (اضطراب زیربنایی) از سیستم جنگ/گریز/بهدت زدگی (FFFS)، ترس زیر بنایی) در مقیاس BAS, BIS کارور و وایت^۶ انجام گرفته است. اما مطالعات کمی با توجه به این رویکرد انجام شده و احتمالا یافته های متفاوت و بعضا متناقض در خصوص رابطه بین تئوری حساسیت به تقویت گری با سایکوپاتی نیز به این دلیل می باشد. در این راستا هوگز، مور، موریس^۸ و کر [۱۴] بر اساس تمایز اضطراب/ BIS^۹ از

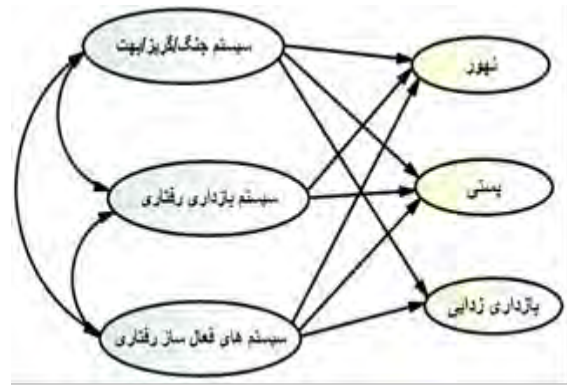
- 1- fowles
- 2- Lykken, D. T
- 3- Reinforcement Sensitivity Theory
- 4- Newman, J. P., MacCoon, D. G., Vaughn, L. J., & Sadeh, N
- 5- Poythress, N. G., Skeem, J. L., Lilienfeld, S. O., Douglas, K. S., & Edens, J. F
- 6- Heym ferguson Lawrence
- 7- Carver and White
- 8- Hughes, K. A., Moore, R. A., Morris, P. H
- 9- BIS/anxiety

10- BIS/fear

11- Broerman, R. L., Ross, S. R., & Corr, P. J

12- Hall

13- Donahue, J. J., & Caraballo, L. J



شکل (۱) مدل نظری پژوهش

روش

طرح پژوهش: با توجه به ماهیت موضوع و سؤال های پژوهش، طرح بکار رفته در پژوهش حاضر، همبستگی از نوع علی غیر آزمایشی است که در قالب مدل یابی معادلات ساختاری انجام شده است.

آزمودنی ها: جامعه مورد بررسی در این پژوهش، شامل کلیه زندانیان مرد زندان مرکزی ارومیه می باشد که در شش ماهه اول سال ۱۳۹۳ در بندهای مختلف این زندان با حکم قضایی تحمل حبس می نمودند. میانگین سنی آزمودنی ها ۳۳/۱۹ با انحراف معیار ۹/۳۶ بود. ۵۹٪ نمونه مورد بررسی متاهل و ۴۱٪ آنها مجرد بودند. با توجه به ماهیت پژوهش و تعداد متغیرها از جامعه آماری مذکور بر اساس روش نمونه گیری طبقه ای تصادفی از بند های مختلف زندان با انتساب بهینه تعداد ۴۵۰ نفر بعنوان نمونه انتخاب شدند. اما با توجه به خود گزارشی بودن پرسشنامه ها و ویژگی های خاص نمونه مورد بررسی که احتمال عدم صداقت و مخدوش بودن پرسشنامه ها وجود داشت، نمونه ۵۰۰ نفری برای اجرای پرسشنامه ها انتخاب گردید و تحلیل نهایی بر اساس داده های جمع آوری شده از ۴۵۰ سری پاسخنامه انجام گرفت.

ابزار

۱- مقیاس سه بخشی سایکوپاتی^۱ (Tri PM): مقیاس سایکوپاتی سه بخشی (۱۵)، یک پرسشنامه خود گزارشی ۵۸ آیتمی است که بر اساس مفهوم سازی سه بخشی سایکوپاتی ساخته شده است و سه مقیاس مجزای تهور (۱۹ آیتم)، پستی (۱۹ آیتم) و بازداری زدایی (۲۰ آیتم) را با

استفاده از مقیاس لیکرت ۴ درجه ای (صفر، ۱، ۲، و ۳) ارزیابی می کند. پاتریک [۱۸] داده های اولیه Tri PM را با اجرای PCL-R و Tri PM روی یک نمونه مرکب از ۷۴ دانشجو و ۱۴۸ بزهکار مجرم گرد آوری کردند. این مقیاس با دامنه وسیعی از ابزارهای سایکوپاتی نظیر PPI-R، LSRP و ملاک های مربوط به سایکوپاتی (هیجان خواهی و خود شیفتگی، پرخاشگری، فقدان همدلی و مبانی مفهومی این ملاک ها، همبستگی دارد) (۷). سلوبوم و فیلیپس (۵)، ضرایب آلفای ۰/۸۲، برای تهور، ۰/۸۸ برای پستی و ۰/۸۴ برای بازداری زدایی را گزارش کرده اند. در این پژوهش برای تعیین پایایی مقیاس Tri PM و خرده مقیاس های آن، ضریب آلفای کرونباخ محاسبه شده است. ضرایب بدست آمده برای کل آزمون ۰/۷۸، مقیاس بازداری زدایی، ۰/۷۵، مقیاس پستی، ۰/۷۴ و مقیاس تهور، ۰/۶۲ می باشد. همچنین نتایج آزمون - بازآزمون بیانگر همبستگی معنادار برای کل مقیاس و خرده مقیاس های سه گانه آن می باشد (کل مقیاس: $r=0/82, p<0/01$ ، بازداری زدایی: $r=0/81, p<0/01$ ، پستی: $r=0/79, p<0/01$ و تهور: $r=0/69, p<0/00$). اعتبار سازه این مقیاس از طریق تحلیل عاملی تأییدی محاسبه گردید و مدل اندازه گیری آن در شکل ۲ نشان داده شده است. با توجه به تعداد زیاد سؤال ها از بسته های سؤال استفاده گردید و نتایج نشان داد که کلیه بسته های سؤالی مقیاس Tri PM روی عامل مربوط به خود بار عاملی معناداری دارند. مقادیر محاسبه شده برای شاخص های اصلی برازش مدل مقیاس Tri PM، از جمله χ^2/df (۲/۴۸)، شاخص برازش مقایسه ای^۲ (CFI=۰/۹۵۷)، ریشه میانگین مجذورات خطای برآورد^۳ (RMSEA = ۰/۰۵۷)، نیکویی برازش^۴ (GFI = ۰/۹۵۷)، شاخص نیکویی برازش تعدیل شده^۵ (AGFI = ۰/۸۷۱)، شاخص برازش افزایشی^۶ (IFI = ۰/۹۴۹) و نیکویی برازش هنجار شده^۸ (NFI = ۰/۹۰۷)، بیانگر برازش مناسب مدل اندازه گیری مقیاس Tri PM می باشند.

2-Comparative Fit Index

3-Standardized Root Mean Square Residual

4-Goodness of fit Index

5-Adjusted Goodness of fit Index

6- Relative fit index

7- Incremental fit index

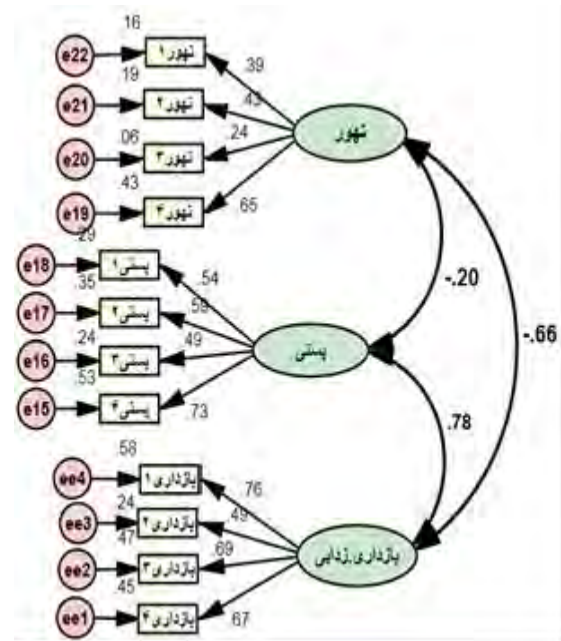
8- Normed fit index

1- Triarchic Psychopathy Measure

راس [۲۰] ضرایب آلفای کرونباخ 0.78 را برای سیستم فعال ساز رفتاری و 0.71 ، 0.71 و 0.70 را به ترتیب برای سه خرد مقیاس آن 0.69 برای سیستم بازداری رفتاری و 0.59 برای سیستم جنگ/گریز و بهت گزارش کرده اند.

با توجه به اینکه این پژوهش مبتنی بر مدل معادلات ساختاری می باشد، بعنوان یکی از مفروضه های این روش آماری، ساختار عاملی این ابزار از طریق تحلیل عاملی تأییدی و بر اساس مدل اندازه گیری ارائه شده توسط همی و همکاران [۱۱] مورد بررسی قرار گرفت که در شکل ۳ ارائه شده است. نتیجه تحلیل عاملی آیتم های این پرسشنامه نشان داد که از سه آیتم مطرح شده برای اندازه گیری FFFS دو آیتم ۵ و ۷ بار عاملی معناداری روی عامل داشتند و آیتم ۱ بار عاملی معناداری روی این عامل نداشته لذا تحلیل های انجام شده بر اساس این دو عامل انجام شد.

مقادیر محاسبه شده برای شاخص های اصلی برازش مدل اندازه گیری این مقیاس، از جمله χ^2/df ($2/61$)، شاخص برازش مقایسه ای ($CFI=0.957$)، ریشه میانگین مجزورات خطای برآورد ($RMSEA = 0.052$)، نیکویی برازش ($GFI = 0.927$)، شاخص نیکویی برازش تعدیل شده ($AGFI = 0.907$) (برازندگی نسبی ($RFI = 0.865$))، شاخص برازش افزایشی ($IFI = 0.90$) نیکویی برازش هنجار شده ($NFI = 0.854$)، بیانگر برازش مناسب مدل اندازه گیری این مقیاس می باشند.



شکل ۲) مدل اندازه گیری مقیاس سه بخشی سایکوباتی

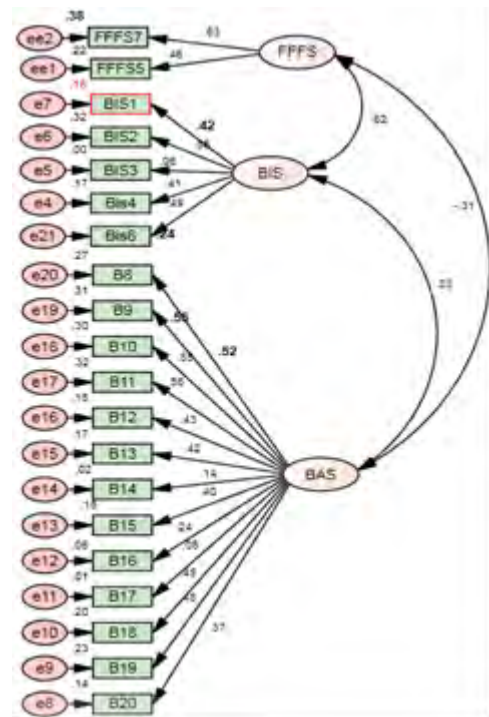
۲- مقیاس فعال ساز رفتاری/بازداری رفتاری BAS/BIS کارور و وایت: این مقیاس توسط کارور و وایت (۱۹۹۴) تهیه شده است. فرم اصلی این مقیاس دارای ۲۰ پرسش است که از دو عامل کلی بازداری (۷ سؤال) و فعال سازی (۱۳ سؤال) تشکیل شده است. در این فرم عامل فعال سازی شامل سه خرده مقیاس پاداش^۱ (۵ سؤال)، سائق^۲ (۴ سؤال) و شادی جویی^۳ (۴ سؤال) می باشد [۱۳]. در این ابزار هر عبارت دارای مقیاس پاسخ گویی چهار درجه ای است که از کاملاً مخالفم (۱) تا کاملاً موافق (۴) دامنه دارد. آلفای کرونباخ برای مقیاس بازداری (0.74) و برای دیگر زیرمقیاس های فعال سازی؛ یعنی پاداش، سائق و شادی جویی به ترتیب 0.73 ، 0.76 و 0.66 گزارش شده است. همی، فرگوسون و لاورنس [۱۱] نشان دادند که از ۷ آیتم تعیین شده برای ارزیابی سیستم بازداری رفتاری، ۳ آیتم قابلیت سنجش سیستم جنگ/گریز/بهت را در آخرین مدل نظریه [۱۹] و ۴ آیتم باقی مانده کماکان سیستم بازداری رفتاری را ارزیابی می کنند. ثبات درونی برای مقیاس جدید بازداری رفتاری 0.67 و برای مقیاس جنگ/گریز/بهت، 0.59 بدست آمده است. همچنین کیسر و

- 1- Reward Responsiveness
- 2- Drive
- 3- Fun Seeking
- 4- Heym N, Ferguson E, Lawrence C

روند اجرای پژوهش: پرسشنامه های پژوهش بصورت گروهی و در غالب گروه های ۲۰ نفری اجرا شدند. پیش از اجرای پرسشنامه ها، هدف پژوهش و دستورالعمل تکمیل آنها به نمونه مورد بررسی توضیح داده شد و بر محرمانه بودن پاسخ های آنها تأکید گردیده و جهت بالا بردن میزان صداقت پاسخگویان از آنها خواسته شد تا بصورت داوطلبانه اقدام به نوشتن مشخصات دموگرافیک خود نمایند.

یافته ها

میانگین، انحراف معیار و ماتریس همبستگی مؤلفه های مدل سه بخشی سایکوپاتی و سیستم های مغزی- رفتاری در جدول ۱ نشان داده شده است. بر اساس داده های این جدول، تهور رابطه مثبت معناداری با هر سه سیستم مغزی- رفتاری داشته، بعد پستی رابطه منفی معنادار با FFFS و رابطه مثبت معناداری با BAS داشته و نهایتاً بازداری زدایی رابطه منفی معنادار با FFFS و رابطه مثبت معناداری با BAS دارد.



شکل ۳) مقیاس فعال ساز رفتاری/بازداری رفتاری BAS/BIS کارور و وایت

جدول ۱) میانگین، انحراف معیار و ماتریس همبستگی متغیرهای پژوهش

SD	M	۶	۵	۴	۳	۲	۱	
۵/۶۸	۲۸/۷۵						۱	۱ تهور
۷/۷۳	۱۹/۱۴					۱	-۰/۰۱۴	۲ پستی
۹/۵۸	۲۸/۵۵				۱	۰/۵۵۸**	-۰/۳۳۴**	۳ بازداری زدایی
۴/۶۸	۱۰/۴۳			۱	-۰/۰۱۸	۰/۰۹۴	۰/۱۹۱**	BIS ۴
۵/۲۲	۴۲/۷۸		۱	۰/۳۶**	۰/۴۷۹**	۰/۱۳۹**	۰/۴۸۸**	BAS ۵
۲/۷۱	۳/۸۱	۱	-۰/۳۶**	۰/۶۴**	-۰/۴۳۷**	-۰/۶۲۸**	۰/۳۰۸**	FFFS ۶

تعداد : ۴۵۰ * p < ۰/۰۵ ** p < ۰/۰۱

لگاریتم طبیعی استفاده شد. همچنین رابطه خطی متغیرهای پژوهش از طریق ترسیم نمودارهای اسکتر مورد ارزیابی قرار گرفته و نهایتاً ساختار عاملی ابزارهای پژوهش از طریق تحلیل عاملی تأییدی مورد بررسی قرار گرفت که نتایج آن در قسمت ابزارها توضیح داده شد. براساس نتایج بدست آمده، مدل آزمون شده در مجموع انطباق نسبی با

مدل مفهومی مفروض داشته و اگرچه برخی از شاخص های برازش ارائه شده در جدول ۲ در سطح قابل قبولی بودند، اما با توجه به پایین بودن شاخص های دیگر و بمنظور دستیابی به مدلی مناسب تعدادی از مسیرهایی که اثر آنها معنادار نبوده، از جمله BIS به پستی و بازداری

برای سنجش روابط علی سیستم های مغزی- رفتاری و مؤلفه های مدل سه بخشی سایکوپاتی، از مدل یابی معادلات ساختاری (SEM) با برآورد حدکثر برازش و برای بررسی برازش مدل فرضی از شاخص های برازش استفاده شد. پیش از اجرای معادلات ساختاری پیش فرض های آن مورد بررسی قرار گرفت. در ابتدا نرمال بودن توزیع متغیرهای پژوهش با توجه به چولگی و کشیدگی بررسی گردیده و نتایج بیانگر نرمال بودن توزیع متغیرهای بود. اما نتایج آزمون کولموگراف اسمیرنوف نشان داد که توزیع نمرات متغیرهای BIS و FFFS تاحدی با توزیع نرمال متفاوت هستند. برای حل این مشکل متغیرهای مذکور

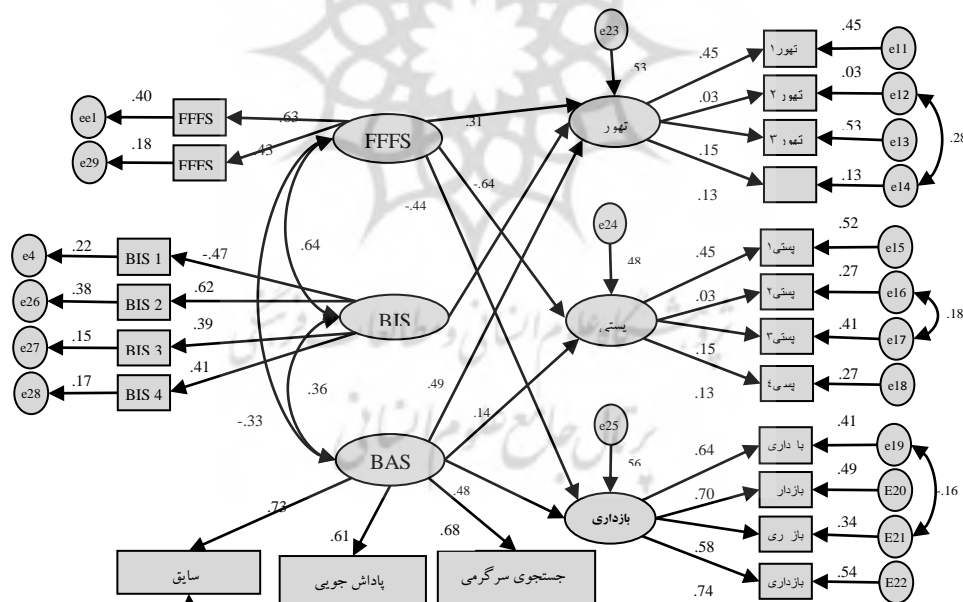
زدایی حذف شدند و اصلاحاتی در مدل اولیه بعمل آمد که نتایج آن در جدول ۲ و شکل ۱ ارائه شده است.

جدول ۲) شاخص‌های برازش مربوط به مدل پیش از اصلاح و پس از اصلاح

شاخص‌های برازش مدل	(χ^2)	df	χ^2/df	RMR	RMSEA	CFI	NFI	IFI	RFI	TLI	GFI	AGFI
پیش از اصلاح	۴۸۷/۴۸	۱۷۴	۰/۰۰۰	۲/۸۰۲	۰/۰۵۵	۰/۸۸۱	۰/۸۲۹	۰/۹۰۸	۰/۷۹۳	۰/۸۸۵	۰/۹۲۰	۰/۸۹۴
پس از اصلاح	۳۶۰/۳۲	۱۶۰	۰/۰۰۰	۲/۱۴۷	۰/۰۴۴	۰/۹۲۷	۰/۸۷۳	۰/۹۲۸	۰/۸۴۲	۰/۹۲۹	۰/۹۴۴	۰/۹۲۳

علاوه بر این شاخص از شاخص‌های دیگری نیز استفاده شد. اگر شاخص مجذور کای بر درجه آزادی (χ^2/df) کمتر از ۵ یا ۳ باشد دلالت بر برازش مدل دارد [۲۱]. همان گونه که ملاحظه می‌شود مقدار این شاخص در مدل مفروض پژوهش در دامنه مطلوبی (کمتر از ۳) قرار دارد. بطور کلی عقیده بر این است که اگر شاخص‌های برازش مقایسه‌ای، نیکویی برازش و نیکویی برازش تعدیل شده (AGFI)، بزرگتر از ۰/۹ و نزدیک تر به یک و ریشه میانگین مربعات خطای برآورد کوچکتر از ۰/۰۵ باشد بر برازش بسیار مطلوب و کوچکتر از ۰/۱ بر برازش مطلوب دلالت دارد.

نتایج جدول ۲ بیانگر آن است که مدل به دست آمده از شاخص‌های برازش خوبی برخوردار است و شاخص‌های برازش مناسب بودن الگو را نشان می‌دهند. از آنجائیکه شاخص منفرد استاندارد برای ارزیابی تمام شاخص‌های مربوط به مدل سازی معادلات ساختاری وجود ندارد، کلاین [۲۱] پیشنهاد شاخص‌های کای اسکور (χ^2)، ریشه میانگین مجذورات خطای برآورد (RMSEA) و شاخص برازش مقایسه‌ای (CFI) را در هنگام گزارش نتایج مدل معادلات ساختاری ارائه دهند. از آنجائیکه مقدار χ^2 تحت تأثیر حجم نمونه و تعداد روابط مدل ساختاری بالا می‌رود،



شکل ۴) مدل معادلات ساختاری بر اساس ضرایب استاندارد شده

استاندارد شده FFFS: سیستم جنگ/گریز/بهت، BIS: سیستم بازداری رفتاری BAS: سیستم فعال ساز رفتاری.

مدل فرضی اول معادلات ساختاری، اثر سیستم‌های FFFS / BIS/BAS بر مؤلفه‌های مدل سه بخشی سایکوپاتی با برآورد حداکثر برازش و بر اساس ضرایب

جدول ۳) ضرایب مسیر مدل ساختاری پژوهش

سطح معناداری	آماره T	خطای استاندارد	برآورد پارامتر	ضریب استاندارد	
۰/۰۰۳	۳/۱۶۶	۰/۰۸۶	۰/۲۷۱	۰/۳۴	FFFS <--- تهور
۰/۰۰۱	۵/۷۸۹	۰/۰۱۶	-۰/۷۱۷	-۰/۵۴	FFFS <--- پستی
۰/۰۰۰	-۴/۶۱۳	۰/۱۰۹	-۰/۵۰۱	-۰/۴۴	FFFS <--- بازداری زدایی
۰/۰۰۰	-۵/۹۲۰	۰/۰۷۲	۰/۴۲۳	۰/۴۹	BAS <--- تهور
۰/۰۰۴۵	۲/۰۰۴	۰/۰۷۷	۰/۱۵۴	۰/۱۴	BAS <--- پستی
۰/۰۰۰	۷/۱۴۱	۰/۰۷۶	۰/۵۴۴	۰/۴۸	BAS <--- بازداری زدایی
۰/۰۱۲	۴/۶۱۳	۰/۳۰۷	۰/۷۶۹	۰/۱۹	BIS <--- تهور
۰/۱۵۲	۱/۴۳۳	۰/۳۷۰	-۰/۵۳۱	-۰/۱۰	BIS <--- پستی
۰/۷۵۳	-۰/۳۱۵	۰/۳۳۱	-۰/۱۰۴	-۰/۰۲	BIS <--- بازداری زدایی

تنبیه به عنوان عملکرد موزی با نشانه های پاداش تلقی شده و بنابراین BAS را فعال می کند. در نتیجه تئوری گری پیش بینی می کند که سایکوپات ها ممکن است پاسخ های اجتنابی فعال نرمال (یا بیشتری) داشته باشند که می تواند از لحاظ اجتماعی ناپخته باشند. بدین معنا که، برخی پاسخ های اجتنابی فعال با خطر تنبیه (برای مثال، وانمود به پشیمانی کردن یا دروغ گفتن برای اجتناب از شرم ناشی از کار خلاف و کشتن قربانی برای اجتناب از تحت تعقیب قرار گرفتن) ارتباط دارد. چنین موقعیت هایی معادل تعارض گرایش-اجتناب می باشد.

طبق نظر فاولز [۸]، BAS بیش فعال منجر به پاسخ های مکرر گرایشی صرف نظر از تنبیه های بالقوه می شود. همین طور BIS با فعالیت پائین ممکن است منجر به پاسخ های گرایشی مکرر شده که ناشی از حساسیت پائین فرد به تنبیه است و آن هم منجر به بازداری زدایی پائین می شود. بنابراین شخصیت های دارای صفات تکانشگری بالا و اضطراب پایین مستعد رفتار مخاطره آمیز و بازداری نشده در شرایط تعارضی گرایش-اجتناب هستند. بنابراین بیش فعالی سیستم فعال ساز رفتاری در سایکوپات ها دلیلی است بر اینکه چرا آنها کاملاً بر به دست آوردن پاداش تمرکز دارند. به علاوه، اگر هنگام خلافاکاری دستگیر شوند برای اجتناب کردن فعال از تهدید به تنبیه خیلی تمرکز می کند (مثلاً از طریق حيله و دروغگویی با گریختن) این فرضیه فاولز که سایکوپات ها سیستم بازداری رفتاری ناقص و سیستم فعال سازی رفتاری طبیعی با بیش فعال دارند، سه ویژگی سایکوپاتی را توجیه می کند: (۱) نارسایی سایکوپات ها در شرطی سازی اضطراب به علایم تنبیه (۲) مشکل آنها در یادگیری جلوگیری از پاسخ های که ممکن

بر اساس نتایج جدول ۳ ملاحظه می شود که FFFS اثر مثبت معناداری بر تهور ($p < 0.01$, $\beta = 0.34$) و اثر منفی معناداری بر بازداری زدایی ($p = 0.01$, $\beta = -0.44$) و پستی ($p < 0.01$, $\beta = -0.54$) دارد. BAS اثر مثبت معناداری بر تهور ($p < 0.01$, $\beta = 0.49$)، پستی ($p < 0.045$, $\beta = -0.14$) و بازداری زدایی ($p < 0.01$, $\beta = 0.48$) داشته و BIS نیز اثر مثبت معناداری فقط بر تهور ($p < 0.01$, $\beta = 0.19$) داشته و بر پستی ($p < 0.152$, $\beta = 0.10$) و بازداری زدایی ($p < 0.753$, $\beta = 0.02$) اثر معناداری ندارد.

همچنین نتایج نشان داد که ۰/۵۳ واریانس تهور، ۰/۴۸ واریانس پستی و ۰/۵۶ واریانس بازداری زدایی بر اساس مدل پژوهش قابل تبیین می باشد.

بحث

نتایج حاصله از مدل پژوهش نشان داد که سیستم فعال ساز رفتاری (BAS) اثر مثبت معناداری بر هر سه مؤلفه مدل سه بخشی دارد. این یافته همسو با نتایج دونا هو و کاربالو [۱۷]، سلوم و فیلیس [۷]، بیجتیر و همکاران [۹]، راس و همکاران، [۲۲] می باشد که نشان دادند ابعاد مختلف سایکوپاتی با فعالیت برافراشته BAS ارتباط دارند. همچنین این مدل نشان داد که سیستم بازداری رفتاری اثر مثبت نسبتاً معناداری فقط بر تهور داشته و اثر معناداری بر دو بعد دیگر Tri PM ندارد. نهایتاً سیستم ترس اثر منفی معناداری بر پستی و بازداری زدایی و اثر مثبت معناداری بر بعد تهور Tri PM دارد.

در تبیین رابطه مثبت بین BAS و ابعاد سه گانه Tri PM می توان گفت که در تئوری سنتی گری پیش بینی پاداش مورد تأکید قرار گرفته و نشانه های ایمن همراه با اجتناب از

یوزیلو، ورزچوپر و کرومبز^۲ [۲۷] با استفاده از نمونه های زندانی BIS ارتباط منفی معناداری با دو سایکوپاتی اولیه و ثانویه داشت. در مطالعه دوناو و کارابالو [۱۷] نیز فقط پستی با فعالیت بالای BIS رابطه داشته و با دیگر ابعاد Tri PM رابطه معناداری نداشت. همچنین موضوع اضطراب در سایکوپاتی بواسطه یافته های ناهمسو مباحثه انگیز بوده است. در راستا، پویترس و همکاران [۱۲] اعتبار سازه مقیاس BIS پرسشنامه کارور و وایت را برای ارزیابی تئوری سایکوپاتی اولیه لایکن مورد بررسی قرار دادند. با در نظر گرفتن ویژگی های روانسنجی، اعتبار محتوا و ملاک، آنها نتیجه گرفتند که مقیاس BIS پرسشنامه کارور و وایت کفایت لازم برای ارزیابی سازه حساسیت ترس که لایکن فرضیه BIS ضعیف سایکوپاتی اولیه را بر مبنای آن قرار داده، ندارد. بنابراین احتمالاً تناقض در یافته ها اولاً، ناشی از نمونه های متفاوت مورد بررسی و ثانیاً ابزار های مختلف استفاده شده برای سنجش BIS می باشد.

رابطه منفی بدست آمده بین سیستم ترس با بازداری زدایی و پستی همسو با یافته های مارش^۳ و همکاران [۲۸] است که نقایص ترس را در بچه های دارای صفات سنگدلی/ بی عاطفگی نشان می دهند. در تبیین این یافته می توان به توصیفات پویترس و هال [۲۳] در مورد سایکوپاتی و تحقیقات تجربی اشاره کرد که نقش کلیدی صفت ترس را در سایکوپاتی نشان داده اند. همچنین تحقیقات تجربی زیادی نشان دادند که افراد سایکوپات در مقایسه با افراد غیر سایکوپات در شرطی شدن نسبت به ترس بسیار ضعیف تر عمل می کنند [۲۴].

نهایتاً در تبیین رابطه سیستم ترس و تهور در مطالعه حاضر را می توان گفت، تهور با سلطه بین فردی و خشم، ایمنی نسبی به استرس و میل زیاد به خطر کردن یا نوجویی/ پیش بینی ناپذیری رابطه دارد و این الگوی روابط با مبانی تئوریک تهور یعنی ترس سرشتی پائین، همچنان که در حوزه های اجتماعی بین فردی، هیجانی/ تجربه ای و کارکرد رفتاری نمو پیدا می کند، همسو می باشد (۵). این یافته ها همچنین با یافته های اخیر که انسجام فنوتیپی و ژنتیکی قوی بین سلطه گری بی پروا و بعد صفتی ترس (بی

است به تنبیه منجر شوند) مانند اعمال غیر قانونی و ضد اجتماعی (و (۳) اجتناب فعال طبیعی یا فوق طبیعی آنها از تنبیه هنگامی که تهدید به تنبیه شده اند (با فریبکاری، دروغگویی و رفتار گریز).

از سوی دیگر در نظریه گری فعالیت سیستم BAS با صفاتی چون نوجویی، هیجان خواهی و تکانش‌ورزی هماهنگ است که همچنان که قبلاً گفته شد، این ویژگی ها از صفات عمده ابعاد تهور و بازداری زدایی مدل سه بخشی سایکوپاتی می باشند.

همچنین صفات شخصیتی اضطراب و تکانش‌گری در اختلال شخصیت سایکوپاتی نقش بسیار مهمی ایفا می کنند. برای نمونه پویترس و هال [۲۱] نداشتن اضطراب و ترس را اساسی ترین ویژگی افراد سایکوپات معرفی می کند. پویترس و هال [۲۳] با منحصر دانستن این ویژگی به سایکوپاتی اولیه، تکانش‌گری را یکی از مهمترین ویژگی- های سایکوپاتی ثانویه معرفی می کنند. همچنین مطالعات تصویرنگاری مغزی نیز نشان داده اند که مدارها و نواحی مغزی مرتبط با صفات شخصیتی فوق از قبیل آمیگدالا، برخی از مناطق قشر پیش-پیشانی و برخی از قسمت های هیپوکامپ در افراد سایکوپات متفاوت از افراد غیر سایکوپات است [۲۴؛ ۲۵].

از سوی دیگر فعالیت BIS ضعیف در موقعیت های تعارضی پیش بینی می کند که سایکوپات ها در مقایسه با افراد دیگر در چنین موقعیت هایی کمتر مضطرب می شوند. بنابراین، فرضیه BIS ضعیف، هم دلیلی برای اضطراب پائین و هم بازداری زدایی رفتاری مشاهده شده بالینی در سایکوپات ها بوده و در پژوهش های آزمایشگاهی تأیید شده است [۱۱].

در این پژوهش BIS فقط اثر منفی معناداری بر بعد تهور داشت. این یافته با نتایج گزارش شده قبلی ناهمخوان می باشد. بطور کلی رابطه BIS با سایکوپاتی در تحقیقات مختلف ناهم‌هنگ بوده است. برای نمونه راس و همکاران [۲۲] رابطه BIS ضعیف را با سایکوپاتی اولیه بر خلاف سایکوپاتی ثانویه گزارش کرده اند. در مطالعه هانت، کیمبرل^۱، میشل^۱ و گری [۲۶] نیز BIS رابطه معناداری با هیچ یک از مقیاس های سایکوپاتی نداشته و در مطالعه

2- Uzieblo, K., Verschuere, B., & Crombez, G

3- Marsh

1- Hundt, N. E., Kimbrel, N. A. & Mitchell, J. T

منابع

- 1- Hare RD, Neumann CS. The role of antisociality in the psychopathy construct: comment on Skeem and Cooke (2010). *Psychol Assess.* 2010; 22(2) : 446.
- 2- Skeem JL, Cooke DJ. Is criminal behavior a central component of psychopathy? Conceptual directions for resolving the debate. *Psychol Assess.* 2013; 22(2): 433.
- 3- Widiger TA, Cadoret R, Hare R, Robins L, Rutherford M, Zanarini M, et al. DSM IV antisocial personality disorder field trial. *J Abnorm Psychol.* 1996; 105(1): 3.
- 4- Skeem JL, Polaschek DL, Patrick CJ, Lilienfeld SO. Psychopathic personality bridging the gap between scientific evidence and public policy. *Psychol Sci.* 2011; 12(3): 95-162.
- 5- Patrick CJ, Fowles DC, Krueger RF. Triarchic conceptualization of psychopathy: Developmental origins of disinhibition, boldness, and meanness. *Dev. Psychopathol.* 2009; 21(03): 913-38.
- 6- Strickland CM, Drislane LE, Lucy M, Krueger RF, Patrick CJ. Characterizing psychopathy using DSM-5 personality traits. *Assessment.* 2013; 24: 1-12.
- 7- Sellbom M, Phillips TR. An examination of the triarchic conceptualization of psychopathy in incarcerated and nonincarcerated samples. *J Abnorm Psychol.* 2013; 122(1): 208-14.
- 8- Corr PJ, Perkins AM. The role of theory in the psychophysiology of personality: From Ivan Pavlov to Jeffrey Gray. *Int J Psychophysiol.* 2006; 62(3): 367-76.
- 9- Bijttebier P, Beck I, Claes L, Vandereycken W. Gray's Reinforcement Sensitivity Theory as a framework for research on personality psychopathology associations. *Clin Psychol Rev.* 2009; 29(5): 421-30.
- 10- Fowles DC. The three arousal model: Implications of Gray's two-factor learning theory for heart rate, electrodermal activity, and psychopathy. *Psychophysiology.* 1980; 17(2): 87-104.
- 11- Newman JP, MacCoon DG, Vaughn LJ, Sadeh N. Validating a distinction between primary and secondary psychopathy with measures of Gray's BIS and BAS constructs. *J Abnorm Psychol.* 2005; 114(2): 319.
- 12- Poythress NG, Skeem JL, Weir J, Lilienfeld SO, Douglas KS, Edens JF, Kennealy PJ. Psychometric properties of Carver and White's (1994) BIS/BAS scales in a large sample of offenders. *Pers Individ Dif.* 2008; 45(8): 732-20.
- 13- Heym N, Ferguson E, Lawrence C. An evaluation of the relationship between Gray's revised RST and Eysenck's PEN: Distinguishing BIS and FFFS in Carver and White's BIS/BAS scales. *Pers Individ Dif.* 2008; 45 (8): 7 09 -15.

پروایی سنجیده شده) توسط مقیاس های چند گانه را نشان می دهند، همسو می باشد.

بنابراین نتایج بدست آمده از این مطالعه بطور کلی نقش سیستم های مغزی- رفتاری را در تبیین ابعاد سه گانه مدل سه بخشی مورد تأیید قرار داده و نشان داد که تئوری حساسیت به تقویت تأثیر مهمی در بسط تئوریک و پژوهشی سبب شناسی سایکوپاتی داشته و از نقش اساسی تر سیستم فعال ساز رفتاری در اختلال سایکوپاتی حمایت کرده و نشان داد که مدل سه بخشی سایکوپاتی با توجه به اینکه بر خلاف تئوری ها و مدل های ارزیابی قبلی ویژگی های سازگارانه و ناسازگارانه سایکوپاتی را پوشش می دهد توصیف جامع تری از این اختلال بر اساس رابطه آن با سیستم های مغزی- رفتاری ارائه می کند.

با توجه به مباحث مطرح شده در خصوص کفایت مقیاس BAS/BIS کارور و وایت جهت ارزیابی سیستم اضطراب و ترس پیشنهاد می شود، محققان آتی از ابزارهای دیگری برای ارزیابی این دو سازه استفاده کنند. همچنین با توجه به اینکه در این پژوهش BAS بعنوان یک عامل منفرد در نظر گرفته شد، در تحقیقات آتی پیشنهاد می شود نقش سه خرده مقیاس آن (پاداش، سایق و شادی جویی) در سایکوپاتی مورد بررسی قرار گرفته و تحقیقات بیشتری در مورد رابطه مدل سه بخشی سایکوپاتی با همبسته های بیرونی نظیر رفتارهای برونی سازی و نقایص آزمایشگاهی مرتبط با ترس و اضطراب انجام شود.

از محدودیت های این پژوهش می توان به ماهیت غیر آزمایشی و مقطعی اشاره نمود که نتیجه گیری علی را محدود می سازد. همچنین با توجه به محدود بودن آمار زندانیان و مجرمان زن و عدم دسترسی به آنها جهت اجرای پژوهش، در تعمیم یافته های این پژوهش به مجرمان زن باید احتیاط نمود.

تشکر و قدردانی

از کلیه شرکت کنندگان در این پژوهش که همکاری لازم را در تکمیل پرسشنامه ها با تیم تحقیق داشتند و همچنین کارکنان زندان مرکزی ارومیه که شرایط لازم را برای اجرای پژوهش فراهم نمودند، قدردانی می گردد.

- validity of the two-factor structure. *Pers Individ Dif.* 2007; 43(4): 657-67.
- 28- Marsh AA, Finger EC, Mitchell DG, Reid ME, Sims C, Kosson DS, Towbin KE, Leibenluft E, Pine DS, Blair RJ. Reduced amygdala response to fearful expressions in children and adolescents with callous-unemotional traits and disruptive behavior disorders *Am J. Psychiatry.* 2008; 165(6): 712-20.
- 14- Hughes KA, Moore RA, Morris PH, Corr PJ. Throwing light on the dark side of personality: Reinforcement sensitivity theory and primary/secondary psychopathy in a student population. *Pers Individ Dif.* 2012; 52(4): 532-6.
- 15- Broerman RL, Ross SR, Corr PJ. Throwing more light on the dark side of psychopathy: An extension of previous findings for the revised Reinforcement Sensitivity Theory. *Pers Individ Dif.* 2014; 68: 165-9.
- 16- Hall JR, Drislane LE, Patrick CJ, Morano M, Lilienfeld SO, Poythress NG. Development and validation of Triarchic construct scales from the psychopathic personality inventory. *Psychol Assess.* 2014; 26 (2): 447-61.
- 17- Donahue JJ, Caraballo LJ. Examining the triarchic model of psychopathy using revised Reinforcement Sensitivity Theory. *Pers Individ Dif.* 2015; 80: 125-30.
- 18- Patrick CJ. Operationalizing the triarchic conceptualization of psychopathy: Preliminary description of brief scales for assessment of boldness, meanness, and disinhibition. Unpublished test manual, Florida State University, Tallahassee, FL. 2010.
- 19- Gray JA, McNaughton N. The neuropsychology of anxiety: An enquiry into the function of the septohippocampal system. Oxford university press. 2003.
- 20- Keiser HN, Ross SR. Carver and Whites BIS/FFFS/BAS scales and domains and facets of the Five Factor Model of personality. *Pers Individ Dif.* 2011; 51(1): 39-44.
- 21- Kline RB. Principles and practice of structural equation modeling. Guilford publications. 2015.
- 22- Ross SR, Moltó J, Poy R, Segarra P, Pastor MC, Montag S. Gray's model and psychopathy: BIS but not BAS differentiates primary from secondary psychopathy in noninstitutionalized young adults. *Pers Individ Dif.* 2007; 43 (7):16 44-55.
- 23- Poythress NG, Hall JR. Psychopathy and impulsivity reconsidered. *Aggress Violent Behav.* 2011; 16(2): 120-34.
- 24- Birbaumer N, Veit R, Lotze M, Erb M, Hermann C, Grodd W, Flor H. Deficient fear conditioning in psychopathy: a functional magnetic resonance imaging study. *Arch Gen Psychiatry.* 2005; 62(7): 799-805.
- 25- Yang Y, Raine A, Narr KL, Colletti P, Toga AW. Localization of deformations within the amygdala in individuals with psychopathy. *Arch Gen Psychiatry.* 2009; 66(9): 986-94.
- 26- Hundt NE, Kimbrel NA, Mitchell JT, Nelson-Gray RO. High BAS, but not low BIS, predicts externalizing symptoms in adults. *Pers Individ Dif.* 2008; 44(3): 565-75.
- 27- Uzieblo K, Verschuere B, Crombez G. The Psychopathic Personality Inventory: Construct



پرویشگاه علوم انسانی و مطالعات فرهنگی
پرتال جامع علوم انسانی

The Role of Brain -Behavioral Systems in Psychopathy Disorder based on Triarchic Model of Psychopathy

Bakhshipour-Roodsari, A. Ph.D., Mahmood-Aliloo, M. Ph.D., Beyrami, M. Ph.D., Gharabaghi, H. *Ph.D Student.

Abstract

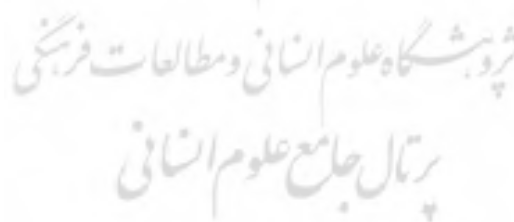
Introduction: Psychopathy is compilation of emotional, interpersonal and behavioral Psychopathy characteristics which represents callousness, fearlessness, deceitfulness, grandiosity, impulsiveness, excitement seeking and aggression. The triarchic model of psychopathy that characterizes this disorder based on three boldness, meanness and disinhibition constructs was advanced with aim of integrating different and contrasting historical approaches was developed toward assess psychopathy. Aim of this study was to investigate role of Brain-Behavioral Systems in psychopathy disorder based on triarchic model of psychopathy.

Method: In a causal correlation non-experimental design in form of structural equation modeling, 450 prisoners of various crimes in Urmia Central Prison was selected based on stratified random sampling method and triarchic measure of psychopathy as well as Carver and White s BIS/BAS Scales were administered. Data were analyzed by using structural equation modeling with maximum likelihood estimation.

Results: Finding showed that theoretical model has good fitness. Also FFFS had significant positive effect on boldness and had significant negative effect on disinhibition and meanness. BAS had significant positive effect on boldness, disinhibition and meanness and BIS had significant positive effect just on boldness and had no significant effect on disinhibition and meanness.

Conclusion: The results of this research approved role of Brain-Behavioral Systems in explaining triarchic model of psychopathy and showed that Reinforcement Sensitivity Theory had been tremendous influence on development of theoretical and research etiology of psychopathy and supported major role of behavioral activation system in psychopathy disorder.

Keywords: Psychopathy, Triarchic Model of Psychopathy, Boldness, Meanness, Disinhibition, Brain- Behavioral Systems



*Correspondence E-mail:
hgharabaghi@gmail.com