

تحلیل اکسرژی واحد پایدارسازی میعانات گازی پالایشگاه پارس جنوبی

نسیم طاهونی^۱، محمدرضا جعفری اشلقی^۲

تاریخ دریافت مقاله:

۱۳۹۱/۱۲/۱۶

تاریخ پذیرش مقاله:

۱۳۹۲/۴/۳

چکیده:

ارزش حرارتی بالای میعانات گازی موجب توجه شرکتهای گازی به این منبع گرانبها شده است. از این رو، شناخت ویژگیها و شرایط نگهداری میعانات گازی اهمیت روز افزونی پیدا کرده است. وجود ذرات سبک و فرار در میعانات گازی و به تبع آن، نیاز به فرایند پایدارسازی از مهمترین چالشهای پیش روی پالایشگاهها برای استفاده از این منبع ارزشمند می باشد. هدف این مقاله، تحلیل اکسرژی واحد پایدارسازی میعانات گازی پالایشگاه پارس جنوبی (واحد ۱۰۳) می باشد. بدین منظور، ابتدا شبیه سازی واحد به کمک نرم افزار شبیه سازی HYSYS انجام گرفت. مشخصات فشار بخار رید محصول نهایی یعنی $RVP=\psi$ محصول شبیه سازی حاضر را برای روزهای گرم تابستان به عنوان محصولی قابل قبول تأیید کرد. در ادامه، تحلیل اکسرژی بر روی تمام واحدهای فرایندی موجود به دو روش جریانی و واحدی انجام شد. نتایج نشان داد که برج پایدارسازی فرایند و نیز مبدل حرارتی جانبی برج از مهمترین واحدهای فرایندی نیازمند اصلاح می باشند.

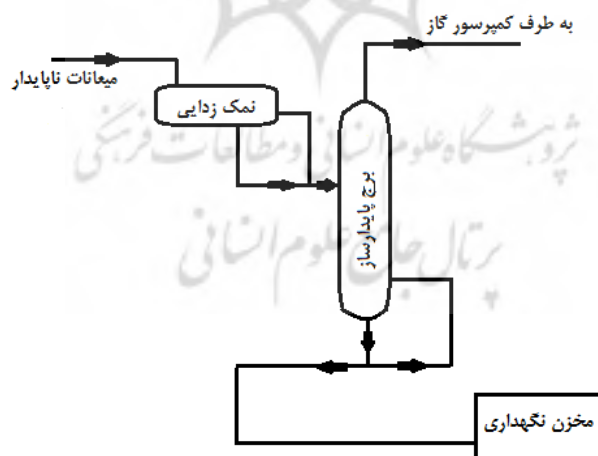
کلمات کلیدی:

بازده اکسرتیک، پایدارسازی میعانات گازی، تحلیل اکسرژی، فشار بخار رید

مقدمه

وظیفه واحد پایدارسازی میعانات گازی دریافت میعانات از واحدهای مختلف پالایشگاه، پایدارسازی و ارسال آن به مخازن میعانات می‌باشد. امروزه اهمیت فرایند پایدارسازی میعانات گازی به دلیل افزایش ارزش این فرآورده گازی رشد چشمگیری داشته است و به تبع آن، روش‌های مختلفی نیز برای این فرایند ارائه شده است. میعانات با استفاده از برج تثبیت کننده یا با استفاده از تبخیر ناگهانی تثبیت می‌شوند. زمانی که کندانس در فشارهای پایین تر تبخیر ناگهانی می‌شود، هیدروکربن‌های سبک‌تر (متان و اتان) آن جدا شده که ممکن است به مصرف گاز سوخت برسند و یا مجدداً فشرده شده و به سایر گازهای قابل فروش بییوندند. کندانس تثبیت شده نیز سرد شده و به بخش ذخیره فرستاده می‌شود [9،12].

پایدارسازی به وسیله برج تقطیر از اصلی‌ترین روش‌های پایدارسازی در پالایشگاه‌های جهان است که محصول کنترل شده و با کیفیت بالاتری تولید می‌کند. دمای خوراک ورودی، فشار عملیاتی برج پایدارسازی و اجزای جانبی برج مانند جوش‌آور و کندانسور از پارامترهای تاثیرگذار در کیفیت فرایند پایدارسازی می‌باشد. در این برج علاوه بر جداسازی، فشار بخار میعانات تولیدی توسط جوش‌آور برج با توجه به فصل گرم یا سرد سال تنظیم می‌شود [9،12، 1]. شکل (۱) نمایشی شماتیک از واحد تثبیت میعانات گازی به کمک برج تقطیر را نشان می‌دهد.



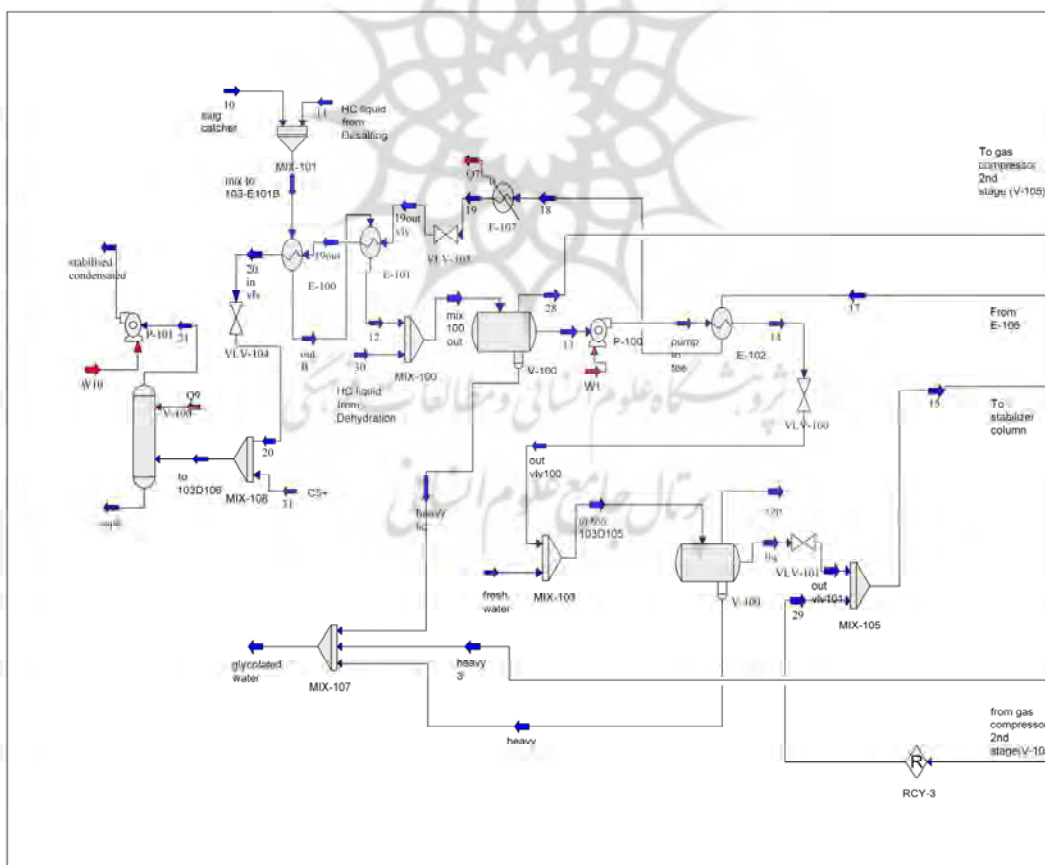
شکل (۱) نمایش شماتیک واحد تثبیت میعانات گازی به کمک برج تقطیر

در تحقیق حاضر، تحلیل اکسرژی بر روی تجهیزات مختلف فرایندی موجود در واحد پایدارسازی میعانات پارس جنوبی انجام شده است. به منظور در دسترس بودن اطلاعات لازم برای محاسبات، واحد فرایندی مذکور ابتدا توسط نرم‌افزار

HYSYS شبیه‌سازی شده است.

شبیه‌سازی واحد پایدارسازی میعانات گازی پارس جنوبی

فرایند پایدارسازی میعانات به منظور کاهش فشار بخار میعانات به وسیله برج تقطیر پایدارسازی انجام می‌شود. خوراک واحد پایدارسازی میعانات گازی به صورت مخلوطی از چند جریان است که خوراک عمده این واحد به طور مستقیم از لخته‌های گازی استخراج شده تامین می‌شود. این جریان حاوی میعانات خام گازی، آب گلایکولی و هیدروکربن‌های استخراجی می‌باشد. جریان مذکور با هیدروکربن‌های خروجی از واحد شیرین‌سازی و نم‌زدایی مخلوط شده و مطابق شکل (۲) به عنوان خوراک نهایی فرایند پایدارسازی شناخته می‌شود [۱، ۵]. مشخصات جریان‌های ورودی در جدول (۱) خلاصه شده است.



شکل ۲) نمای جریان‌های ورودی به فرایند در شبیه‌سازی (قسمت نمک زدایی و مخزن نگهداری)

جدول (۱) مشخصات جریان‌های ورودی به فرایند پایدارسازی

نام جریان	میعانات از لخته‌گیر (۱۰)	میعانات از واحد شیرین‌سازی (۱۱)	میعانات از واحد نم‌زدایی (۳۰)
دما (C)	۲۲/۳۱	۲۲/۵۵	۱۹/۱
فشار (bar)	۳۰	۳۰	۳۰
دبی (kgmol/h)	۳۵۸۵	۹/۴۶۷	۱۲/۰۲
متان (mol%)	۰/۲	۰/۱۰	۰/۲۵
اتان (mol%)	۰/۰۴	۰/۰۲	۰/۰۶
پروپان (mol%)	۰/۰۴	۰/۰۲	۰/۰۷
بوتان (mol%)	۰/۰۱	۰/۰۱	۰/۰۲
پنتان (mol%)	۰/۰۱	۰/۰۱۴	۰/۰۳
MEGlycol (mol%)	۰/۰۶	صفر	صفر

مخزن‌های تبخیر ناگهانی در فرایند پایدارسازی نقش بسزایی دارند به نحوی که مخزن تبخیر ابتدایی در این روش به عنوان یک جداکننده سه فازی عمل کرده و خوراک ورودی به این مخزن به سه جریان آب گلایکولی، میعانات گازی و جریان گاز تفکیک می‌شود [۱].

با توجه به ضرورت حذف آب گلایکولی برای ارسال به واحد بازیابی مونو اتیلن گلایکول، کلیه جریان‌های حاوی گلایکول در فرایند با جریان خروجی از این مخزن ترکیب شده و به واحد بازیابی گلایکول فرستاده می‌شود. برای حذف مونو اتیلن گلایکول باقی‌مانده در میعانات، نمک زدایی به وسیله یک برج نمک‌زدا و از طریق تزریق آب تازه در دمای ۴۵ درجه سانتی‌گراد و فشار ۴۷ بار صورت می‌گیرد. آب گلایکولی خارج شده از برج نمک‌زدا پس از اختلاط با دیگر جریان‌های گلایکول‌دار خروجی از فرایند به واحد بازیابی مونو اتیلن گلایکول ارسال می‌گردد [۱].

میعانات گازی خروجی از قسمت نمک‌زدایی به برج تقطیر پایدارسازی ارسال می‌شود [۱]. برج پایدارسازی در این شبیه‌سازی از نوع سینی‌دار می‌باشد که سینی‌های بالای سینی خوراک نقش تقطیری و زیر سینی خوراک نقش جداسازی را ایفا می‌کنند [۱]. همچنین دمای برج، بخصوص دمای جوش‌آور باید به نحوی تنظیم شود که فرارترین جزء در پایین برج، پنتان و سنگین‌ترین جزء در بالای برج، بوتان باشد [4,11]. برج تقطیر فرایند پایدارسازی پالایشگاه پارس جنوبی از نوع جریان برگشتی می‌باشد. برج مذکور دارای ۱۹ سینی است و سینی ۱۴ به عنوان سینی خوراک در نظر گرفته شده است. فشار بالا و پایین برج به ترتیب ۱۰/۴ و ۱۰/۷ بار می‌باشد. محصول بالای برج به قسمت کمپرسور گاز فرستاده می‌شود و

پس از گذر از چند مرحله تبخیر ناگهانی و عبور از دو کمپرسور و افزایش فشار به عنوان گاز خروجی (off gas) به سطح فرایندی ارسال می‌گردد. اطلاعات گاز خروجی از بخش کمپرسور بر اساس داده‌های شبیه‌سازی در جدول (۲) مشخص شده است [4,11].

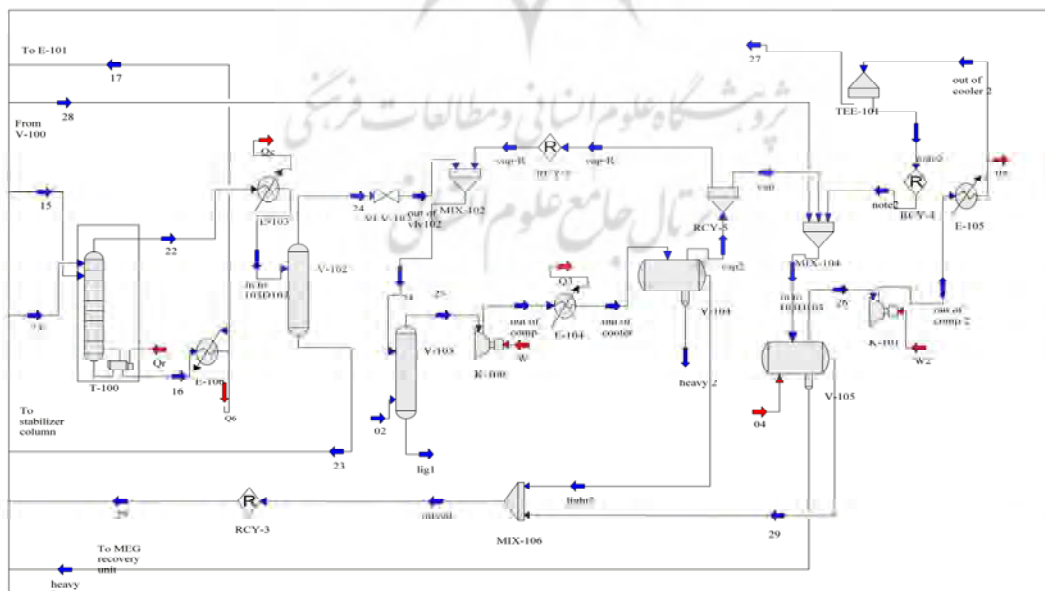
جدول (۲) مشخصات گاز خروجی از بخش کمپرسور گاز

نام جریان	گاز خروجی از بخش کمپرسور
دما (C)	۸۱
فشار (bar)	۷۰/۷
دبی (kgmol/h)	۱۲۳۷
متان (mol%)	۰/۵۹
اتان (mol%)	۰/۱۴
پروپان (mol%)	۰/۱۲
هگزان (mol%)	صفر
هپتان (mol%)	صفر

جریان خروجی از پایین برج حاوی مقادیر بسیار کمی از هیدروکربن‌های سبک می‌باشد و این جریان به عنوان محصول ابتدایی شناخته می‌شود. این جریان پس از عبور از چند مرحله مبدل حرارتی و کاهش دما تا حدود ۳۵ درجه سانتی‌گراد با جریانی از هیدروکربن‌های سنگین (C_5^+) ترکیب شده و به عنوان محصول نهایی به تانک‌های نگهداری فرستاده می‌شود [4,8,11]. نمای کلی جریان‌های ورودی و خروجی برج پایدارسازی ($T-100$) و مشخصات این جریان‌ها به ترتیب در شکل (۳) و جدول (۳) نشان داده شده است.

جدول ۳) مشخصات جریان های برج پایداری

نام جریان	ورودی به برج پایداری (۱۵)	جریان برگشتی ورودی (۲۳)	خروجی از بالای برج پایداری (۲۲)	خروجی از پایین برج پایداری (۱۶)
دما (C)	۶۶/۹۶	۶۰	۷۱/۰۷	۲۰۲/۷
فشار (bar)	۱۰/۵۰	۱۰/۴	۱۰/۴	۱۰/۷
دبی (kgmol/h)	۱۹۱۹	۸/۲۵۳	۵۴۳/۶	۱۳۸۴
متان (mol%)	۰/۰۹	۰/۰۱	۰/۳۳	صفر
اتان (mol%)	۰/۰۵	۰/۰۳	۰/۱۸	صفر
پروپان (mol%)	۰/۰۶	۰/۱۲	۰/۲۲	صفر
نرمال بوتان (mol%)	۰/۰۵	۰/۰۹	۰/۰۶	۰/۰۵
ایزو بوتان (mol%)	۰/۰۲	۰/۰۶	۰/۰۵	۰/۰۱
نرمال پنتان (mol%)	۰/۰۳	۰/۰۶	۰/۰۱	۰/۰۴
ایزوپنتان (mol%)	۰/۰۳	۰/۰۵	۰/۰۱	۰/۰۴
هگزان (mol%)	۰/۰۷	۰/۱۲	۰/۰۱	۰/۱
هپتان (mol%)	۰/۱۰	صفر	۰/۱۴	۰/۱۴
اکتان (mol%)	۰/۱۲	صفر	۰/۱۷	۰/۱۷
نونان (mol%)	۰/۰۸	صفر	۰/۱۲	۰/۱۲

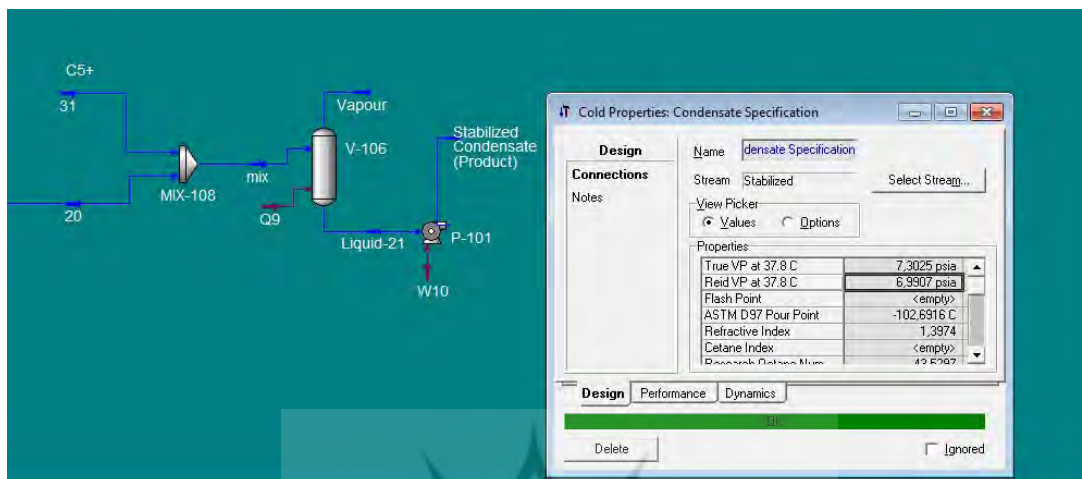


شکل ۳) نمای کلی جریان های ورودی و خروجی به برج پایداری

فشار بخار میعانات گازی تولیدی باید دارای مشخصات ویژه‌ای بوده و استانداردهایی در آنها رعایت شده باشد تا در بازارهای جهانی امکان حضور و فروش خوب داشته باشند. میزان فشار بخار از جمله مهمترین خصوصیات مورد توجه است که علاوه بر کیفیت و قیمت، از نظر ایمنی هنگام انتقال و ذخیره‌سازی نیز فوق‌العاده مهم می‌باشد و همواره مورد آزمایش و کنترل واقع می‌شود. در فرایند پایدارسازی، هدف کاهش فشار بخار سیال و رساندن آن به یک RVP معین به عنوان یک مشخصه فنی است به گونه‌ای که بتوان از دو فازی شدن سیال جلوگیری به عمل آورد. طبق استاندارد، RVP مقدار فشار بخار یک برش نفتی در دمای ۱۰۰ درجه فارنهایت می‌باشد و میزان آن در فصول گرم و سرد سال به علت تغییر در مقدار ترکیبات تشکیل دهنده جریان هیدروکربنی متفاوت خواهد بود. این میزان برای فصل زمستان حدود ۱۲ psia و برای فصل تابستان با توجه به افزایش زیاد دما و ایجاد شرایطی جهت جلوگیری از تبخیر باید حداکثر حدود ۱۰ psia باشد [4,8,10,11,۱]. جدول (۴) مشخصات محصول نهایی بدست آمده را خلاصه می‌کند. همانطور که در شکل (۴) مشخص است، محصول نهایی شبیه‌سازی شده بر اساس اطلاعات جریانها در فصل تابستان، $RVP=7\text{psi}$ ، را به دست می‌دهد که با توجه به میزان حداکثر هدف‌گذاری شده، $RVP=10\text{psi}$ ، می‌توان این محصول را به عنوان محصول قابل قبول برای تابستان پذیرفت.

جدول ۴) مشخصات میعانات پایدار شده

میعانات پایدار شده	نام جریان
۳۷	دما (C)
۱/۴	فشار (bar)
۱۶۶۷	دبی (kgmol/h)
صفر	متان (mol%)
صفر	اتان (mol%)
صفر	پروپان (mol%)
۰/۰۱	بوتان (mol%)
۰/۰۴	پنتان (mol%)
۰/۱۲	هگزان (mol%)
۰/۱۳	هپتان (mol%)
۰/۱۵	اکتان (mol%)
۰/۱	نونان (mol%)



شکل ۴) فشار بخار رید محصول نهایی در شبیه‌سازی

تحلیل اکسرژی واحدهای فرایندی

تحلیل اکسرژی فرایندها یکی از ابزارهای قوی و اصلی علم انتگراسیون فرایند می‌باشد که در مطالعه فرایندها به کار گرفته می‌شود. حداکثر کار محوری که می‌توان از مقداری انرژی دریافت کرد، اکسرژی آن انرژی نامیده می‌شود. هدف از تحلیل اکسرژی فرایند، به دست آوردن مقدار کار محوری تلف شده و بازده اکسرژتیک در واحدهای فرایندی است که به کمک این ابزارها می‌توان مناسب‌ترین واحد را برای اصلاح و بهینه‌سازی از نظر مصرف انرژی انتخاب نمود. موازنه اکسرژی بکار رفته در یک فرایند بیان می‌کند که چه مقدار پتانسیل کار قابل استفاده (یا اکسرژی) که به شکل ورودی به سیستم موردنظر وارد می‌شود، به وسیله فرایند مورد استفاده قرار گرفته است. اتلاف اکسرژی یا برگشت ناپذیری معیاری کمی برای سنجش ناکارایی فرایند به دست می‌دهد. تحلیل یک واحد چندجزئی بیانگر توزیع برگشت ناپذیری کل واحد در میان اجزا آن بوده و بیشترین سهم‌ها در ناکارایی کل واحد را مشخص می‌کند. [۲،۷،۹،۱۳].

برای تحلیل اکسرژی، دو روش جریان‌ی و روش واحدی توصیه می‌شود [۳،۵،۶،۱۲،۱۳]. روش جریان‌ی بر اساس موازنه اکسرژی بین جریان‌های ورودی و خروجی به یک واحد فرایندی استوار است. میزان کار تلف شده (σT_0) و بازده اکسرژتیک (η) در این روش از روابط زیر به دست می‌آید [۱۲]:

$$\sum EX_{in} + \sum (EX_Q)_{in} + \sum W_{in} = \sum EX_{out} + \sum (EX_Q)_{out} + \sum W_{out} + \sigma T_0 \quad (1)$$

$$\eta = \frac{\sum EX_{out}}{\sum EX_{in}} \quad (2)$$

از مشکلات اساسی روش جریانی می‌توان به دقت پایین این روش در هنگامی که شرایط ورودی و خروجی به هم نزدیک است، اشاره کرد که در این حالت، بازده‌های غیرمعقول ($\eta_{Ex} > 1$) رخ می‌دهد [12]. از این رو، تمایل بیشتر به استفاده از روش واحدی (در صورت امکان) می‌باشد. اساس این روش بر این فرض استوار است که هر واحد عملیاتی دارای یک منبع و یک چاله اکسرژی است و در هر انتقال اکسرژی از منبع به چاله مقداری اکسرژی تلف شده (σT_0) که این مقدار تلف شده و بازده اکسرجتیک (η_{Ex}) از روابط زیر به دست می‌آید [12]:

$$\sigma T_0 = \Delta EX_{source} - \Delta EX_{sink} \quad (3)$$

$$\eta_{Ex} = \frac{\Delta EX_{sink}}{\Delta EX_{source}} \quad (4)$$

محاسبات پارامتری اکسرژی

واحدهای فرایندی مانند مبدل‌های فرایندی، کمپرسورها و مخلوط‌کننده‌ها از جمله مهمترین واحدهایی هستند که تحلیل اکسرژی در آنها به روش واحدی (منبع-چاله) صورت می‌گیرد. محاسبات پارامتری اکسرژی به روش واحدی برای واحدهای فرایندی مذکور در ادامه به تفصیل ارائه خواهد شد.

مبدل حرارتی و مخلوط‌کننده

در یک مبدل حرارتی، تغییرات اکسرژی در جریان گرم و جریان سرد که به ترتیب منبع و چاله اکسرژی محسوب می‌شوند، از روابط زیر به دست می‌آید. اتلاف اکسرژی نیز از تفاضل قدرمطلق این دو عدد حاصل می‌شود:

$$\Delta Ex(Hot Stream) = \Delta H \left(1 - \frac{T_0}{\Delta T_{LM}(T_{h,in} \& T_{h,out})} \right) \quad (5)$$

$$\Delta Ex(Cold Stream) = \Delta H \left(1 - \frac{T_0}{\Delta T_{LM}(T_{c,in} \& T_{c,out})} \right) \quad (6)$$

$$\sigma T_0 = |\Delta Ex(source)| - |\Delta Ex(sink)| \quad (7)$$

در یک مخلوط‌کننده نیز بسادگی می‌توان با تعریف جریان سرد (جریانی که پس از اختلاط دمای آن افزایش یافته است) و جریان گرم (جریانی که پس از اختلاط دمای آن کاهش یافته است) از روابط بالا استفاده نمود.

کمپرسور

در کمپرسور، تغییر اکسرژی جریان ورودی و خروجی، چاله اکسرژی بوده و کار ورودی به کمپرسور منبع اکسرژی محسوب می‌شود. اتلاف اکسرژی در این واحد فرایندی از رابطه زیر به دست می‌آید:

$$\Delta Ex(Sink) = \Delta H \left(1 - \frac{T_0}{\Delta T_{LM}(T_m \& T_{out})} \right) + nRT_0 \ln \frac{P_{out}}{P_{in}} \quad (8)$$

$$\Delta H = H_{out} - H_{in} \quad (9)$$

$$\Delta Ex(source) = W \quad (10)$$

$$\sigma TO = |\Delta Ex(source)| - |\Delta Ex(sink)| \quad (11)$$

در مقاله حاضر، تحلیل اکسرژی واحدهای فرایندی مثل برج پایدسازی و مخزن‌های تبخیر ناگهانی به روش جریانی صورت گرفته است. آنالیز اکسرژی به وسیله داده‌های شبیه‌سازی و به روش زیر قابل بررسی می‌باشد. لازم به ذکر است که روش جریانی در اختلاف دماهای کم یا اختلاف زیاد دبی جریان‌های ورودی و خروجی دارای خطای قابل ملاحظه‌ای است.

برج تقطیر، مخزن تبخیر ناگهانی

در این واحدهای فرایندی تعیین منبع و چاله حرارتی بسادگی امکان‌پذیر نیست. بنابراین، اکسرژی مطلق کلیه جریان‌های ورودی و خروجی جرمی و انرژی را با استفاده از رابطه اصلی محاسبه اکسرژی مطابق زیر به دست آورده و در رابطه (۱) جاگذاری می‌کنیم تا مقدار تلفات اکسرژی محاسبه شود:

$$\Delta Ex = \Delta H - T_0 \Delta S \quad (12)$$

$$EX_{in} = (H_{in} - H_0) - T_0 (S_{in} - S_0) \quad (13)$$

$$EX_{out} = (H_{out} - H_0) - T_0 (S_{out} - S_0) \quad (14)$$

$$ExQ = Q \left(1 - \frac{T_0}{T} \right) \quad (15)$$

جدول ۵) نتایج محاسبات تحلیل اکسرژی واحدهای فرایندی به روش منبع-چاله

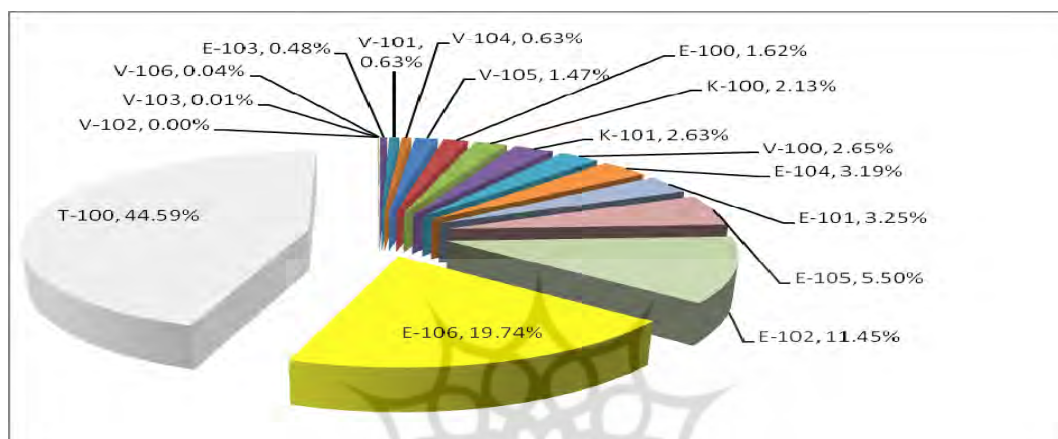
ردیف	واحد فرایندی	$\Delta Ex(\text{sink})$	$\Delta Ex(\text{source})$	$\sigma T_0(\text{kW})$	$\eta_{Ex}(\%)$
۱	E-100	۲۵/۱	-۹۴/۴۱	۶۹/۳۱	۲۶
۲	E-101	۱۳۲/۴۹	-۲۷۱/۴۴	۱۳۸/۵۹	۴۸
۳	E-102	۳۴۰/۵۷	-۸۲۹/۳۴	۴۸۸/۷۶	۴۱
۴	E-103	۲۱/۸۶	-۴۲/۰۴	۲۰/۳۵	۵۱
۵	E-104	۱۳۷/۲۳	-۲۳۷/۲۸	۱۳۶/۰۴	۵۰
۶	E-105	۲۳۷/۸۶	-۴۷۲/۹۱	۲۳۵/۰۴	۵۰/۲
۷	E-106	۱۹۲۶/۴۲	-۲۷۹۶/۴۶	۸۴۳/۰۴	۶۹/۹
۸	K-100	۶۰۱/۲۹	-۶۹۲/۷	۹۱/۴	۸۶
۹	K-101	۱۰۸۳/۹	-۱۱۹۶	۱۱۲/۱	۹۰
۱۰	V-103	۲/۸۹	-۳/۲	۰/۳۱	۹۰
۱۱	V-106	۱۰/۸۸	-۱۲/۵	۱/۶۲	۸۶

جدول ۶) نتایج محاسبات تحلیل اکسرژی واحدهای فرایندی به روش جریان

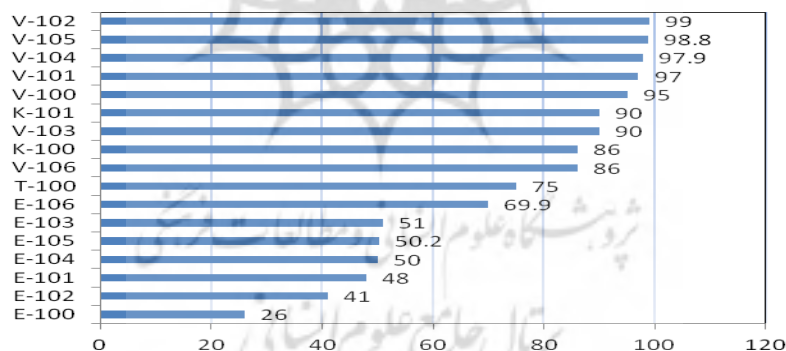
ردیف	واحد	$\sum Ex_{in}$	$\sum Ex_{out}$	$\sum Ex_{Qi}$	$\sum Ex_{Qout}$	$\sigma T_0(\text{kW})$	$\eta_{Ex}(\%)$
۱۲	V-100	۲۷۳۷	۲۶۲۴	صفر	صفر	۱۱۳	۹۵
۱۳	V-101	۱۳۳۴/۷۳	۱۲۹۷/۹۲	صفر	صفر	۲۶/۸۱	۹۷
۱۴	V-102	۸۴۸/۷۷	۸۴۸/۶۷	صفر	صفر	۰/۱	۹۹
۱۵	V-104	۱۲۹۱/۷۳	۱۲۶۷/۶۹	۵۸/۴۵	صفر	۲۷/۱	۹۷
۱۶	V-105	۳۰۲۵/۵	۲۹۸۹/۳۳	صفر	صفر	۶۲/۹۲	۹۸/۸
۱۷	T-100	۱۰۱۱/۶	۵۷۴۲	۶۶۳۴/۳۳	صفر	۱۹۰۳/۹	۷۵

جدول‌های (۵) و (۶) نتایج انجام محاسبات اکسرژی در واحدهای فرایندی اصلی واحد پایدارسازی میعانات گازی را نشان می‌دهد. از آنجا که در برخی از واحدها امکان محاسبات به روش واحدی وجود نداشته، محاسبات مربوط به این واحدهای فرایندی با روش جریانی انجام شده است. به طور مثال، امکان تعیین منبع-چاله در برج پایدارساز وجود ندارد و تعیین اتلافات اکسرژی در این واحد فرایندی تنها از طریق جریانی قابل محاسبه است.

نمودارهای شکل‌های (۵) و (۶) نیز به ترتیب وضعیت اتلاف اکسرژی و بازده اکسرژتیک را در واحدهای فرایندی نشان می‌دهد.



شکل ۵) نمودار میزان اکسرژی تلف شده برای واحدهای فرایندی



شکل ۶) نمودار میله‌ای بازده اکسرژتیک واحدهای فرایندی

بحث و نتیجه‌گیری

در این پژوهش، با استفاده از یک شبیه‌ساز، واحد پایدارسازی میعانات گازی پالایشگاه پارس جنوبی مورد شبیه‌سازی قرار گرفت. نتایج بدست آمده از این شبیه‌سازی با تقریب خوبی با داده‌های صنعتی مطابقت دارد و به طور مشخص، فشار بخار رید میعانات پایدار در این پژوهش برابر ۷ psi به دست آمد که با توجه به مقدار صنعتی موجود، این محصول برای فصول گرم سال توصیه می‌شود. به منظور تحلیل واحدهای فرایندی از تحلیل اکسرژی به دو روش واحدی و جریانی استفاده شد. از آنجا که در بحث اصلاح فرایندها، هدف آن است که بیشترین بهبود در قبال کمترین تغییرات در فرایند

حاصل شود، لذا با توجه به مقدار اکسرژی تلف شده و بازده اکسرژتیک محاسبه شده، مشخص می‌شود که برج پایدارسازی فرایند (T-۱۰۰) و مبدل حرارتی E-۱۰۶ (مبدل جانبی برج پایدارساز) از مهمترین واحدهای فرایندی نیازمند اصلاح می‌باشند. همچنین پیشنهاد می‌شود که واحدهای موجودی که بازده اکسرژی پایینی دارند و اما تأثیر عمده‌ای در اتلاف اکسرژی کل واحد نشان نمی‌دهند، بدون تغییر باقی بمانند چرا که اصلاح آنها صرفه‌جویی قابل ملاحظه‌ای در انرژی به دنبال نخواهد داشت.

فهرست علائم

آنتالپی حالت استاندارد (kJ /kgmol)	H_0
آنتالپی جریان ورودی (kJ/kgmol)	H_{in}
آنتالپی جریان خروجی (kJ /kgmol)	H_{out}
فشار جریان ورودی (bar)	P_{in}
فشار جریان خروجی (bar)	P_{out}
گرمای ورودی (kW)	Q_i
گرمای خروجی (kW)	Q_{out}
آنتروپی حالت استاندارد (kJ /kgmol.k)	S_0
آنتروپی جریان ورودی (kJ /kgmol.k)	S_{in}
آنتروپی جریان خروجی (kJ /kgmol.k)	S_{out}
دمای محیط در حالت استاندارد (K)	T_0
دمای جریان گرم ورودی (K)	$T_{h,in}$
دمای جریان گرم خروجی (K)	$T_{h,out}$
دمای جریان سرد ورودی (K)	$T_{c,in}$
دمای جریان سرد خروجی (K)	$T_{c,out}$
بازده اکسرژتیک	η_{Ex}
تغییرات لگاریتمی دما (kW)	ΔT_{LM}
تغییرات اکسرژی (kW)	ΔEX
تغییرات آنتالپی (kJ /kgmol)	ΔH
تغییرات آنتروپی (kJ /kgmol.k)	ΔS
مبدل حرارتی	E
اکسرژی جریان حرارتی (kW)	EX_Q
اکسرژی جریان ورودی (kW)	EX_{in}
اکسرژی جریان خروجی (kW)	EX_{out}
کمپرسور	K
ثابت عمومی گازها (J/gmoleK)	R
برج پایدارسازی	T
مخزن تبخیر کننده	V
کار انجام شده (kW)	W
تعداد مولها (gmole/s)	n
اکسرژی تلف شده (kW)	σT_0

منابع

- [۱] حامدنی، ناصر، و مداح ساداتیه، سید رضا. (۱۳۸۶)، شرح واحدهای فرایندی و تأسیساتی پالایشگاه‌های گازی پارس جنوبی، انتشارات جهاد دانشگاهی واحد تهران، ۴۹-۴۵.
- [۲] کناس، تی. جی. (۱۹۹۵)، تحلیل واحدهای حرارتی به روش اکسرژی، مهدوی، افشین. چاپ اول، ۱۳۹۰. انتشارات کالج برتر، شرکت ملی پخش و پالایش فرآورده‌های نفتی ایران، تهران، ۲۹-۲۵.
- [3] Baramygina, N.A., Kravtsov, A.V., and Usheva, N.V., (2004) "Simulation of Stabilization Gas Condensate Process," 8th Korea-Russia International Symposium on Science and Technology - Proceedings: KORUS, pp.15-16.
- [4] Benoy, J. and Kale, R.N., "Condensate Stabilization" *Offshore World Magazine*, August-September, pp. 34-37, 2008.
- [5] Boroumandjazi, G., Saidur, R.A., Rismanchi, B., and Mekhilef, S., "A Review on the Relation Between the Energy and Exergy Efficiency Analysis and the Technical Characteristic of the Renewable Energy Systems" *Renewable and Sustainable Energy Reviews*, Vol. 16, No. 5, pp. 3131-3135, 2012.
- [6] Dilmaç, Ö.F., and Özkan, S.K., "Energy and Exergy Analyses of a Steam Reforming Process for Hydrogen Production" *International Journal of Exergy*, Vol. 5, No. 2, pp. 241-248, 2008.
- [7] Dincer, I., and Rosen, M.A., (2007) *Exergy, Energy, Environment and Sustainable Development*, Elsevier.
- [8] Esmaeili, A., (2010) "Optimization of Operational Condition of a Condensate Stabilization Plant and Investigation of Effective Parameters on Reid Vapor Pressure (RVP)," *19th International Congress of Chemical and Process Engineering, CHISA 2010, and 7th European Congress of Chemical Engineering, ECCE-7*.
- [9] Kanoglu, M., Dincer, I., and Rosen, M.A., "Understanding Energy and Exergy Efficiencies for Improved Energy Management in Power Plant" *Journal of Energy Policy*, Vol. 35, pp. 3967-3978, 2007.
- [10] Khanmohammadi, A., and Mohammadbeigi, Kh., "Studying of the Effectiveness Parameters for Condensate Stabilization" *Petroleum and Coal*, Vol. 49, No. 1, pp. 67-71, 2007.
- [11] Mokhatab, S., Poe, W. A., and Speight, J. M., (2006) *Handbook of Natural Gas Transmission and Processing*. Elsevier, Chapter 6.
- [12] Panjeshahi, M.H., Harati, F., and Nouzari, M.M., "Improving Energy Efficiency in Natural Gas Refineries, Using Exergy Analysis", *Chemical Engineering Transactions*, Vol. 21, pp. 121-126, 2010.
- [13] Suphanit, B., Bischert, A., and Narataruksa, P., "Exergy Loss Analysis of Heat Transfer Across the Wall of the Diving-Wall Distillation Column" *Journal of Energy*, Vol. 32, pp. 2121-2134, 2007.