

ارزیابی اقتصادی برای یک ریز شبکه مستقل شامل منابع انرژی پراکنده با در نظر گرفتن قابلیت اطمینان

محمدحسین مرادی^{۱*}، علی خندان^۲

چکیده:

مباحث اقتصادی و قابلیت اطمینان برای مصرف کنندگان از اهمیت بالایی برخوردار می‌باشد که در تصمیم‌گیری‌های آنان در مورد نحوه تامین انرژی تاثیرگذار است. از طرفی، ریز شبکه‌ها، شبکه‌های جدیدی هستند که می‌توانند انرژی را برای مصرف کنندگان تامین نمایند. در این مقاله، ۴ روش تامین انرژی الکتریکی از نظر اقتصادی و قابلیت اطمینان با هم مقایسه می‌شوند. این ۴ سناریو عبارتند از: تامین انرژی تنها به وسیله شبکه؛ شبکه و منابع تولید پراکنده؛ ریز شبکه به تنهایی و ریز شبکه متصل به شبکه بالادست.

تابع هدف ۲ بعدی پیشنهادی، شامل هزینه ثابت و جاری تامین انرژی و قابلیت اطمینان می‌باشد که با استفاده از روش وزن‌دهی، جواب بهینه آن برای ۴ سناریو محاسبه و مقایسه می‌شود. در ضمن، به منظور محاسبه قابلیت اطمینان این سناریوهای تامین انرژی، دو حالت بارها بر روی یک فیدر و بارها بر روی فیدرهای مجزا در نظر گرفته می‌شوند. روش پیشنهادی در این مقاله با روش مشابه مقایسه گردیده که نتایج نشان از کارآمد بودن و کاربردی‌تر بودن روش فوق دارد.

تاریخ دریافت مقاله:

۱۳۹۱/۰۳/۰۷

تاریخ پذیرش مقاله:

۱۳۹۱/۰۵/۲۴

کلمات کلیدی:

تولیدات پراکنده، ریز شبکه، قابلیت اطمینان، مباحث اقتصادی، مدیریت انرژی

مقدمه

ریز شبکه‌ها، شبکه‌های کوچکی هستند که به منظور تامین بار تعداد محدودی مصرف‌کننده ایجاد می‌شوند. این شبکه‌ها، منابع تولید را در کنار مصرف‌کنندگان قرارداد، در نتیجه، هزینه خطوط انتقال و تلفات را کاهش داده و قابلیت اطمینان را بالا می‌برند. منابع تولید انرژی در ریز شبکه‌ها منابع تولید پراکنده و همچنین شبکه بالادست می‌باشند، به طوری که معمولاً بخش بیشتر انرژی را منابع تولید پراکنده و مقداری از آن را (در صورت لزوم) شبکه بالادست تامین می‌نماید. در طراحی و ساخت ریز شبکه‌ها مباحث اقتصادی و فنی باید مورد نظر قرار گیرد. در طراحی ریز شبکه ابتدا باید چگونگی کاهش هزینه و سودآوری ایجاد ریز شبکه مورد بررسی قرار گیرد. در مقاله [2]، نویسنده با استفاده از برنامه‌ریزی خطی به کاهش هزینه‌ها برای ایجاد و بهره‌برداری از ریز شبکه پرداخته و بهینه‌ترین نحوه تامین انرژی توسط هر کدام از تولید کننده‌ها (در مدار قرار گرفتن نیروگاه‌ها) را به دست آورده است. در مقاله [10]، نویسنده به چگونگی تامین بار توسط چند تولید کننده پرداخته و جواب بهینه را با ترکیبی از روش برنامه‌ریزی خطی و الگوریتم ژنتیک به دست آورده است. برنامه‌ریزی غیرخطی برای کاهش هزینه‌های ریز شبکه به همراه کاهش آلاینده‌ها در مقاله [7]، مورد استفاده قرار گرفته است. قابلیت اطمینان عامل دیگری است که در تصمیم‌گیری برای ایجاد ریز شبکه موثر است. در مقالات [9, 8]، نویسندگان تاثیر ریز شبکه را در افزایش قابلیت اطمینان در شبکه بررسی می‌نمایند و عنوان می‌دارند که با کاهش وقفه و زمان رفع آن قابلیت اطمینان افزایش خواهد یافت. در مقاله [5] نویسنده تاثیر ریز شبکه را در افزایش قابلیت اطمینان و کیفیت توان بررسی می‌نماید. از جمله مباحث فنی که در ساخت ریز شبکه مد نظر قرار می‌گیرد می‌توان به نحوه برقراری ارتباط با شبکه بالادست [11]، نحوه حفاظت ریز شبکه [3]، نحوه کنترل تولید و مصرف در ریز شبکه [4, 12] و پیش‌بینی بار [1] اشاره نمود. در نظر گرفتن مباحث اقتصادی و قابلیت اطمینان به طور همزمان در تابع هدف، باعث به دست آمدن نتایج واقعی‌تر می‌گردد. در این موارد غالباً قابلیت اطمینان به صورت بار تامین نشده بیان گردیده و با ضرایب مناسب به هزینه تبدیل شده و قابل جمع با هزینه‌ها در تابع هدف می‌گردد. در مقاله [14]، قابلیت اطمینان به همراه هزینه نصب و ایجاد ریز شبکه در تابع هدف دیده شده و ظرفیت ریز شبکه و هزینه عملکرد ریز شبکه برای تامین بار بهینه گردیده است. در مقاله فوق، رابطه ساده‌ای برای قابلیت اطمینان بیان شده و قابلیت اطمینان برای عملکرد ایزوله ریز شبکه ۱۰۰٪ در نظر گرفته شده است.

در صورتی که در حالت عملکرد ایزوله ریز شبکه هم احتمال وقوع خرابی وجود دارد. در مقاله [6]، با فرض وجود ریز شبکه و مشخص بودن ظرفیت مولدها در آن، هزینه جاری تامین بار در ۲۴ ساعت به همراه قابلیت اطمینان و کاهش آلاینده‌ها در تابع هدف بهینه شده است.

در کارهای قبلی به مدیریت بلند مدت انرژی برای تامین نیاز مصرف کنندگان با در نظر گرفتن مباحث اقتصادی و قابلیت اطمینان پرداختیم و با تبدیل دو بعد تابع هدف به یک بعد مسئله بهینه شد.

در این مقاله مانند کارهای قبلی تابع هدف دو بعدی شامل هزینه تولید انرژی و قابلیت اطمینان پیشنهاد شده است. هزینه تولید انرژی عبارت است از: سرمایه گذاری اولیه و هزینه جاری تامین بار. سرمایه گذاری اولیه بر اساس طول عمر تجهیزات مختلف در نظر گرفته شده و با استفاده از ضریب تبدیل هزینه اولیه به سالانه به هزینه سالانه تبدیل شده است. اما برای حل این تابع هدف دو بعدی، ابتدا قابلیت اطمینان به صورت بارهای تامین نشده (سالانه) بیان شده و سپس با ضرب دو بعد تابع هدف در ضرایب وزنی با استفاده از برنامه ریزی خطی تابع هدف بهینه می شود. روش پیشنهادی به یک شبکه ولتاژ پایین با ۴ بار مختلف، برای ۴ سناریو متفاوت اعمال گردید که در این سناریوها شبکه اصلی، شبکه اصلی و منابع تولید پراکنده، ریز شبکه به تنهایی و در آخرین سناریو ریز شبکه به همراه شبکه اصلی تامین کننده انرژی مورد نیاز بارهاست.

در ادامه، در بخش ۲ پیش زمینه‌ای از ساختار ریز شبکه، مباحث اقتصادی، قابلیت اطمینان و بهینه سازی به روش وزن دهی و در بخش ۳ فرمول نویسی مسئله بیان گردیده است. مطالعات موردی مسئله در بخش ۴، مباحثه نتایج شبیه سازی و مقایسه در بخش ۵ و نتیجه گیری در بخش ۶ آورده شده است.

پیش زمینه

ریز شبکه

شکل ۱ یک ریز شبکه را نشان می دهد. اجزای ریز شبکه نشان داده شده عبارتند از: سیستم کنترل کننده، منابع تولید انرژی، ذخیره کننده های انرژی و بارهایی که ریز شبکه تامین می کند. اتصال ریز شبکه به شبکه بالادست یا کارکرد ایزوله آن به همراه میزان و نوع بارهایی که ریز شبکه تامین می نماید از جمله مواردی است که در عملکرد ریز شبکه تاثیر گذار می باشد. در ادامه، اجزا و عوامل تاثیر گذار در ریز شبکه توضیح داده می شود.

سیستم کنترل: هر ریز شبکه یک سیستم کنترلی دارد که به تنظیم میزان تولید و مصرف در ریز شبکه می پردازد. نصب این سیستم هزینه هایی دارد که این هزینه ها در تابع هدف پیشنهادی اعمال شده اند.

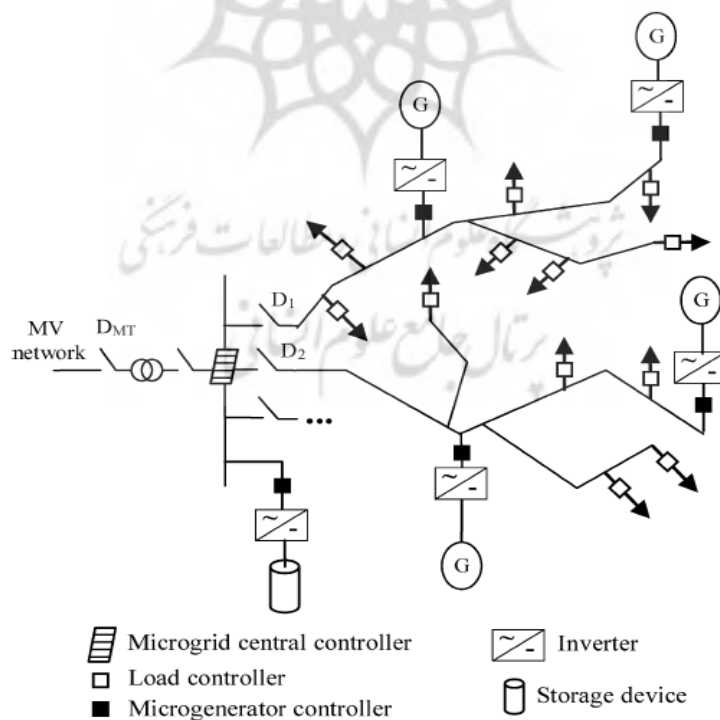
بار: مهمترین عامل در ریز شبکه میزان و نوع بارهایی است که ریز شبکه باید تامین نماید. در این بررسی با در نظر گرفتن ۴ مصرف کننده به تامین انرژی الکتریکی و حرارتی آنها با فرض معلوم بودن میزان مصرف پرداخته می شود.

منابع تولید انرژی: منابع تولیدی در ریز شبکه می تواند هر کدام از منابع تولید پراکنده مثل توربین بادی، سلول خورشیدی، پیل سوختی و میکروتوربین باشد. هر کدام از این تولید کننده ها ویژگی هایی در تولید انرژی دارد که علاوه بر در نظر گرفتن

این ویژگی‌ها و مباحث اقتصادی باید شرایط جغرافیایی برای نصب این منابع تولیدی را نیز در نظر گرفت. در این بررسی از پیل سوختی برای تامین انرژی استفاده می‌شود. این انتخاب با توجه به نیاز تولید انرژی الکتریکی و حرارتی، همچنین عدم وابستگی به شرایط جغرافیایی صورت گرفته است.

ذخیره‌ساز: ذخیره‌ساز انرژی از دیگر عواملی است که در نحوه عملکرد ریزشبهه تاثیرگذار است. ذخیره‌سازها با تامین بار در زمان اوج مصرف و مصرف بار در زمان بی‌باری نقش عمده‌ای در یکنواخت کردن میزان مصرف دارند. بسته به نوع تولید کننده سیستم‌های مختلفی می‌توان برای ذخیره انرژی در نظر گرفت. در این ریزشبهه که پیل سوختی تولید کننده می‌باشد می‌توان از ذخیره‌سازهایی چون باتری و الکترولایزر استفاده نمود. در ادامه، باتری به عنوان ذخیره‌ساز انرژی مورد استفاده قرار می‌گیرد.

مدهای کاری ریزشبهه: اتصال ریزشبهه به شبکه بالادست در مقایسه با کارکرد ایزوله ریزشبهه مانند استفاده از ذخیره‌ساز انرژی باعث یکنواخت شدن میزان مصرف در ریزشبهه می‌شود، به طوری که در اوج مصرف انرژی از شبکه خرید و در زمان بی‌باری می‌توان انرژی مازاد را به شبکه فروخت. البته این مسئله به شدت از قیمت خرید و فروش انرژی تاثیر می‌پذیرد.



شکل ۱: ریزشبهه

مباحث اقتصادی

هزینه‌هایی که مصرف‌کنندگان برای ایجاد و استفاده از ریزشبه می‌پردازند به دو دسته تقسیم می‌شود: هزینه‌های ثابت و هزینه‌های جاری. هزینه‌های ثابت آن دسته از هزینه‌هایی است که در ابتدا برای ایجاد ریزشبه پرداخته می‌شود و شامل هزینه خرید و نصب منابع تولید پراکنده و هزینه ایجاد ریزشبه با تجهیزات جانبی آن می‌باشد. هزینه‌های تعمیر و نگهداری و سوخت، هزینه‌های جاری نامیده می‌شوند. برای یکسان سازی دوره‌های زمانی تمام هزینه‌های جاری و هزینه‌های ثابت به صورت هزینه سالانه تبدیل شده و مورد استفاده قرار می‌گیرد.

قابلیت اطمینان

انرژی تامین نشده (NDE) در طول سال جریمه‌هایی را برای سیستم در پی خواهد داشت. این هزینه به سبب تعهدی است که سیستم تامین انرژی به مصرف‌کنندگان دارد و مقدار این جریمه به نوع بار و مدت تامین نشدن بار بستگی دارد. مدت قطع بار با قابلیت اطمینان سیستم مرتبط است و با افزایش قابلیت اطمینان، بارهای تامین نشده کاهش یافته در نتیجه جریمه مربوطه کاهش می‌یابد. اما تفاوت در نوع بارها سبب می‌شود جریمه پرداختی به آنها برای سیستم متفاوت باشد. در ادامه، قابلیت اطمینان برای حالت‌های ۱ و ۲ و ۳ مورد بررسی قرار خواهد گرفت. در حالت ۱، قابلیت اطمینان برای یک شبکه ولتاژ پایین در صورت عدم وجود ریزشبه بررسی می‌گردد. در حالت ۲، قابلیت اطمینان یک شبکه ولتاژ پایین که به صورت ریزشبه می‌باشد بررسی شده و در حالت ۳، قابلیت اطمینان شبکه بالادست ولتاژ متوسط با فرض وجود یا عدم وجود ریزشبه بررسی خواهد شد.

قابلیت اطمینان شبکه ولتاژ پایین

قابلیت اطمینان شبکه ولتاژ پایین بر حسب قابلیت اطمینان شبکه بالادست و شبکه ولتاژ پایین تامین کننده انرژی قابل بیان است. رابطه احتمال خرابی (λ_c)؛ عدم دسترسی (H_c) و انرژی تامین نشده (NDE) برای مصرف کننده C در یک شبکه ولتاژ پایین شکل ۲ به صورت روابط ۱-۳ قابل بیان است [9].

$$\lambda_c = \sum_{i \in f} \lambda_i + \lambda_{up} \quad (1)$$

$$U_c = \sum_{i \in f} \lambda_i \tau_i + u_{up} \quad (2)$$

$$NDE_c = \left(\sum_{i \in f} \lambda_i \tau_i + u_{up} \right) L_c \quad (3)$$

که در آن λ_{ij} احتمال خرابی در بخش i ام از فیدر f و T_{ij} زمان لازم برای رفع این خرابی می‌باشد. λ_{up} و λ_{up} احتمال خرابی و عدم دسترسی برای شبکه بالادست را نشان می‌دهد که λ_{ij} براساس احتمال وقوع خطا بر کیلومتر می‌باشد و به عوامل مختلفی از جمله شرایط محیطی و شرایط آب و هوایی بستگی دارد.

قابلیت اطمینان ریز شبکه

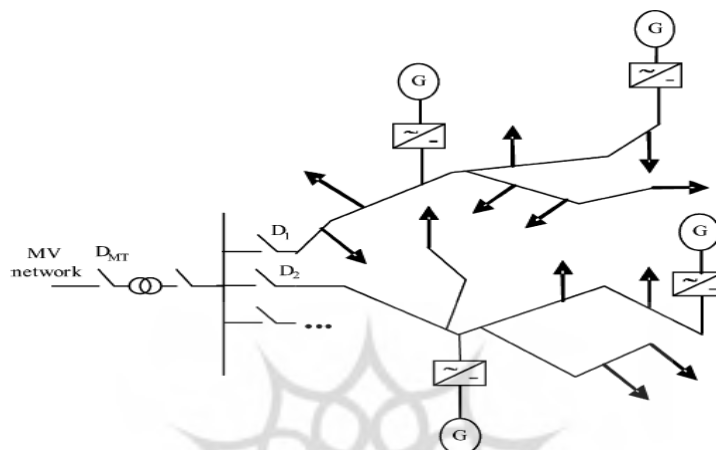
اگر به جای شبکه ولتاژ پایین شکل (۲)، ریزشبهه شکل (۱) جایگزین شود، روابط بالا تغییر خواهند نمود. ریزشبهه می‌تواند در صورت وقوع خرابی در شبکه بالادست به صورت ایزوله کار کرده و بارها را تامین نماید. این تامین بار در صورتی که ظرفیت منابع تولید کافی باشد به طور کامل انجام شده و در غیر این صورت، سیستم کنترل ریزشبهه با قطع چند بار کیفیت توان لازم را برآورده می‌نماید. برای ایزوله کردن ریزشبهه از شبکه بالادست سیستم‌های حفاظتی وارد عمل می‌شوند. این سیستم‌ها با درصد عملکرد خوبی شبکه بالادست را در صورت وقوع خرابی از ریزشبهه جدا می‌کنند اما احتمال عمل نکردن آنها هم وجود دارد که این احتمال در رابطه زیر با P_M نشان داده شده است. اما هنگامی که خرابی در داخل شبکه ولتاژ پایین رخ دهد، شرایط کاملا متفاوت خواهد بود. در این حالت، ریزشبهه کاملا از کار افتاده و نیاز به راه اندازی مجدد دارد. در رابطه زیر این حالت به وسیله ترم دوم مدل شده است. در این حالت، انرژی تامین نشده توسط رابطه (۴) بیان می‌شود.

$$NDE_c = \left(\sum_{i \in F} \lambda_i T_i + \sum_{i \in F} \lambda_i P_L T_a + \lambda_{up} P_M T_a \right) L_c \quad (4)$$

در رابطه بالا، ترم دوم مربوط به وقوع خطا در فیدرهایی غیر از فیدر f در ریزشبهه است که منجر به خاموشی ریزشبهه می‌شود. در این رابطه، λ_{ij} بیان کننده فیدرهایی ریز شبکه بجز فیدر f می‌باشد. در این رابطه، T_M زمان لازم برای راه اندازی مجدد ریزشبهه می‌باشد. راه اندازی مجدد ریزشبهه به عوامل متعددی چون سیستم کنترل مرکزی ریزشبهه و نحوه کنترل اینورترها بستگی دارد و این زمان به مکان بارها و منابع تولید بستگی ندارد. همچنین فرض می‌شود که در یک ریزشبهه پس از یک خرابی ریزشبهه خاموش خواهد شد. از این رو، $P_{ij} = 1$ در نظر گرفته می‌شود.

در صورتی که فرض شود با قطع ریزشبهه از شبکه بالادست تمام بار تامین می‌شود، رابطه (۴) میزان انرژی تامین نشده یک ریزشبهه را نشان می‌دهد. اما با قطع ریزشبهه از شبکه بالادست و عدم وجود انرژی لازم برای تامین تمام بارها کنترل کننده ریزشبهه با قطع برخی بارها از افت فرکانس و ولتاژ جلوگیری می‌کند. رابطه زیر انرژی تامین نشده را برای بارهایی که کنترل کننده ریزشبهه آنها را قطع می‌کند، نشان می‌دهد.

$$NDE_c = \left(\sum_{i \in F} \lambda_i \tau_i + \sum_{i \in F} \lambda_i R_i T_{\alpha} + u_{up} \right) L_c \quad (5)$$



شکل ۲: شبکه ولتاژ پایین

در روابط بالا عنوان شد که قابلیت اطمینان شبکه بالادست در قابلیت اطمینان ریزشبهه تاثیر گذار است. اما قابلیت اطمینان شبکه بالادست خود از نحوه قرارگیری ریزشبهه و شبکه‌های ولتاژ پایین دیگر در شبکه بالادست تاثیر می‌پذیرد.

قابلیت اطمینان شبکه بالادست ولتاژ متوسط

شکل ۳ یک شبکه ولتاژ متوسط را نشان می‌دهد که از چندین شبکه ولتاژ پایین و ریزشبهه تشکیل شده است. اگر یک خطا در شاخه ۱۴ اتفاق بیفتد، کلید حفاظتی F_2 عمل می‌کند و مراحل زیر اتفاق می‌افتد: (i) کلید S_5 و S_6 باز شده تا خطا از بقیه شبکه جدا شود؛ (ii) کلید S_4 بسته شده تا بارهای ۱۰-۱۳ با فیدر جایگزین تامین شوند (iii) کلید F_2 بسته می‌شود تا بار ۸ مجدداً تامین شود.

با اتصال کلید S_4 ، ساختار شبکه تغییر کرده و بارهای ۱۰-۱۳ و بار ۸ به ترتیب از طریق فیدر شماره ۱ و ۲ تامین می‌شوند. اتصال کلید S_4 و تجدید ساختار شبکه همیشه امکان پذیر نبوده و محدودیت‌های فنی چون پروفیل ولتاژ و ظرفیت شبکه باید رعایت شود. وجود ریزشبهه در فیدر دارای خطا روند تجدید ساختار شبکه را به دلیل تامین بخشی از بار آسان می‌کند. بالاخص اگر نسبت تولید به مصرف داخلی (GLR) ریزشبهه بیشتر از یک باشد که در این صورت بار داخلی را تامین کرده و می‌تواند بخشی از توان مورد نیاز مصرف کنندگان خارجی را نیز تامین نماید.

مکان ریزشبهه در امکان تجدید ساختار شبکه بالادست موثر است. برای مثال، در شکل ۳ با عملکرد کنترل کننده MV و جداسازی بخش دارای خطا ۳ موقعیت برای ریزشبهه قابل تصور است:

- (۱) در بخشی از فیدر باشد که با ساختار اولیه تامین می‌شود (LP-8).
- (۲) در بخشی دارای خطا باشد که از شبکه ایزوله می‌شود (LP-9).
- (۳) در بخشی از فیدر باشد که با تجدید ساختار بوسیله شبکه تامین می‌گردد (LP-10_LP-13) که از طریق کلید S_4 و توسط فیدر F_1 تامین می‌شوند.

همان طور که مشاهده می‌شود، اگر ریزشبه در موقعیت سوم قرار داشته باشد، با تامین بخشی از بار مصرف کنندگان تجدید ساختار شبکه را آسان می‌کند، اما در حالت‌های ۱ و ۲ ریزشبه در تجدید ساختار شبکه تاثیر چندانی ندارد.

تجدید ساختار شبکه باعث می‌شود زمان وقفه برای بارها در موقعیت سوم (LP-10_LP-13) کاهش یافته و برابر با زمان لازم برای ایزوله کردن خطا و ایجاد ساختار جدید خواهد بود. همچنین زمان وقفه برای بارها در موقعیت اول (LP-۸) برابر با زمان لازم برای ایزوله کردن خطا می‌باشد و برای بارها در موقعیت دوم (LP-9) زمان وقفه برابر با زمان رفع خطا خواهد بود.

در نتیجه، کل بار تامین نشده کاهش خواهد یافت، هرچند احتمال وقوع خطا تغییری نخواهد کرد. در نهایت، احتمال وقوع خطا و انرژی تامین نشده در شبکه بالادست به صورت روابط ۶ و ۷ قابل بیان است.

$$\lambda_{MV} = \sum_{j \in \Phi} \lambda_j \tag{6}$$

که Φ مجموعه شاخه‌هایی است که بار را به شبکه بالادست متصل می‌کند و λ_j احتمال خطا در شاخه j فیدر می‌باشد.

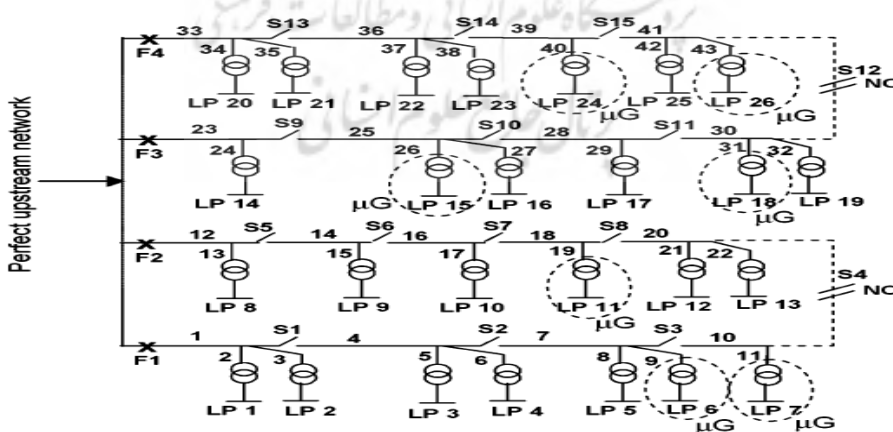


Fig. 3. MV network with microgrids.

شکل ۳: شبکه ولتاژ متوسط با ریز شبکه

برای به دست آوردن انرژی تامین نشده شبکه بالادست از رابطه زیر می‌توان استفاده نمود.

$$U_{MV} = \sum_{j \in \Theta} \lambda_j t_{repair} + \sum_{j \in \Omega} \lambda_j t_{isolate} + \sum_{j \in \Lambda} \lambda_j t_{reconfig} \quad (7)$$

Λ, Θ, Ω به ترتیب باس‌های موجود در موقعیت‌های ۱ و ۲ و ۳ می‌باشند. Ω آن بخشی از شبکه است که با جدا کردن خطا از بقیه شبکه می‌توان بار آن را تامین نمود؛ Θ آن بخشی از شبکه است که باید پس از وقوع خطا بازبایی شود و Λ آن بخش از شبکه است که با تجدید ساختار شبکه بالادست بار آن از فیدر دیگری تامین می‌شود.

قابل ذکر است که با تجدید ساختار بارهایی که با فیدر جایگزین تامین می‌شوند، از مجموعه Θ جدا شده و به مجموعه Λ اضافه خواهند شد.

بهینه سازی با استفاده از روش وزن دهی

روش وزن دهی به عنوان یک روش پارامتری شناخته می‌شود که بیشترین کاربرد را در حل مسائل چند بعدی دارد. در این روش، مسائل چند بعدی به صورت زیر به یک مسئله عددی تبدیل می‌شود:

$$\begin{aligned} & \text{minimize} && \sum_{i=1}^G w_i * f_i(x) \\ & \text{subject to} && x \in X \\ & && \sum_{i=1}^G w_i = 1, w_i \geq 0 \quad (i = 1, 2, \dots, G) \end{aligned} \quad (8)$$

که در این رابطه $f_i(x)$ نماد بعد مسئله و w_i ضرایب وزنی می‌باشند. در این روش، با تغییر مقدار وزن‌ها می‌توان اهمیت هر کدام از ابعاد را تغییر داد و نتایج متفاوتی به دست آورد.

فرموله کردن مسئله

در این بهینه سازی، هدف کم کردن هزینه انرژی مصرفی مشتریان و افزایش قابلیت اطمینان می‌باشد. تابع هدف پیشنهادی و محدودیت‌ها به صورت رابطه (۸) بیان می‌گردد که کاهش هزینه سرمایه گذاری و هزینه جاری به همراه کاهش انرژی تامین نشده (افزایش قابلیت اطمینان) هدف می‌باشند.

$$\begin{aligned} & \min F(x) = \{C(x), R(x)\} \\ & s.t \quad G_i(x) = G_{if}(x) \\ & G_{il}(x) \leq G_i(x) \leq G_{iu}(x) \end{aligned} \quad (9)$$

دو بعد این تابع هدف هزینه تامین انرژی ($C(x)$) و قابلیت اطمینان ($R(x)$) می‌باشد. هزینه تامین انرژی از جنس پول و قابلیت اطمینان از جنس توان (kwh) می‌باشد. در این رابطه در واقع انرژی تامین نشده در طول سال برای مصرف کنندگان که خود تابعی از قابلیت اطمینان می‌باشد به عنوان قابلیت اطمینان در نظر گرفته می‌شود. رابطه قابلیت اطمینان با انرژی تامین نشده را در روابط (۲۲، ۲۳) مشاهده خواهید نمود. در این مقاله با استفاده از ضرایب وزنی (w_1, w_2) دو بعد اقتصادی و قابلیت اطمینان تابع هدف به یک بعد عددی تبدیل شده و با استفاده از برنامه ریزی خطی مسئله حل می‌شود.

$$F(x) = w_1 * C(x) + w_2 * R(x) \quad (10)$$

در رابطه (۹)، بردار X شامل متغیرهایی است که با تغییر در آنها هزینه نهایی تغییر خواهد کرد. با حل تابع هدف مقدار بهینه X که شامل توان تولید پیل سوختی، بویلر، باتری و انرژی تبادل یافته با شبکه در هر ساعت شبانه روز برای ۴ فصل و برای هر کدام از مصرف کنندگان است مشخص می‌شود.

هزینه‌های تأمین انرژی

هزینه تامین انرژی مصرف کنندگان شامل دو بخش هزینه‌های ثابت و هزینه‌های جاری می‌شود. در رابطه زیر $C_1(x)$ هزینه‌های ثابت (اولیه) و $C_2(x)$ هزینه‌های جاری تامین انرژی می‌باشد که هر یک جداگانه توضیح داد می‌شود.

$$C(x) = C_1(x) + C_2(x) \quad (11)$$

هزینه‌های ثابت

هزینه‌های ثابت شامل سرمایه گذاری اولیه خرید و نصب منابع تولید پراکنده و سرمایه گذاری برای ایجاد ریزشبه می‌باشد. سرمایه گذاری ایجاد ریزشبه شامل سرمایه لازم برای خرید و نصب سیستم کنترل، سیستم‌های حفاظتی و خطوط ارتباطی شبکه می‌باشد که در رابطه زیر به وسیله IC_{MG} بیان شده است.

$$C_1(x) = \alpha \cdot IC_{FC} \cdot IFC + \beta \cdot IC_B \cdot IB + \gamma \cdot IC_{SS} \cdot Iss + IC_{MG} \quad (12)$$

$$\alpha, \beta, \gamma = \frac{u(1+u)^{n-\alpha, \beta, \gamma}}{(1+u)^{n-\alpha, \beta, \gamma} - 1}$$

سرمایه گذاری اولیه با ضرب شدن در ضریب تبدیل سرمایه گذاری اولیه به سالانه به هزینه سالانه تبدیل می‌شود. در رابطه بالا، IC_{MG} هزینه اولیه ایجاد ریزشبه می‌باشد که به هزینه سالانه تبدیل شده است.

هزینه‌های جاری

هزینه‌های جاری تامین انرژی شامل هزینه سوخت مصرفی در منابع تولید پراکنده، هزینه خرید و فروش انرژی و هزینه تعمیر و نگهداری تجهیزات می‌باشد. این هزینه‌ها در رابطه زیر نشان داده شده است. در این رابطه ابتدا هزینه سوخت و تعمیر و نگهداری تولید کنندگان و سپس هزینه خرید و فروش انرژی آورده شده است.

$$C_2(x) = \sum_{t=1}^4 \sum_{s=1}^4 d_s \sum_{l=1}^{24} \{ (F_{FC} + M_{FC}) P_{FC}(t, s, l) + (F_B + M_B) P_B(t, s, l) + M_{SS} P_{SS}(t, s, l) + PR_{buy}(t, s, l) P_{buy}(t, s, l) - PR_{sell}(t, s, l) P_{sell}(t, s, l) \} + 12 PR_{buy} P_{buy}^{MAX}$$

$$P_{buy}^{MAX} = \max \left\{ \sum_{l=1}^4 P_{buy}(t, s, l) \mid t = 1, \dots, 24, s = 1, \dots, 4 \right\} \quad (13)$$

قیود

قیود شامل تعادل بین انرژی الکتریکی و انرژی حرارتی تولیدی توسط مولدها و انرژی الکتریکی خریداری شده از شبکه بالادست با انرژی الکتریکی و حرارتی مورد نیاز مصرف کنندگان و انرژی فروخته شده به شبکه بالادست می‌باشد که به وسیله رابطه‌های ۱۴ و ۱۵ بیان شده است. همچنین محدودیت دشارژ باتری در رابطه ۱۶ آمده است.

$$\sum_{l=1}^4 L_E(t, s, l) = \sum_{l=1}^4 \{ P_{FC}(t, s, l) + PD_{SS}(t, s, l) - PC_{SS}(t, s, l) + P_{buy}(t, s, l) - P_{sell}(t, s, l) \} \quad (14)$$

$$\sum_{l=1}^4 L_R(t, s, l) \leq \sum_{l=1}^4 \{ HR.P_{FC}(t, s, l) + P_B(t, s, l) \} \quad (15)$$

$$\sum_{l=1}^{24} [PD_{SS}(t, s, l)] \leq \sum_{l=1}^{24} [PC_{SS}(t, s, l)] \quad (16)$$

رابطه ۱۷ تا ۲۰ به ترتیب محدودیت حداقل و حداکثر توان تولیدی توسط پیل سوختی، بویلر و باتری را بیان می‌کند و رابطه ۲۱ شرط مثبت بودن توان‌ها را برآورده می‌کند.

$$0 \leq P_{FC}(t, s, l) \leq IFC(l) \quad (17)$$

$$0 \leq P_B(t, s, l) \leq IB(l) \quad (18)$$

$$0 \leq PD_{SS}(t, s, l) \leq Iss(l) \quad (19)$$

$$0 \leq PC_{SS}(t, s, l) \leq Iss(l) \quad (20)$$

$$0 \leq P_{\text{buy}}(i, j, t), P_{\text{sell}}(i, j, t), IFC(t), IB(t), Iss(t) \quad (21)$$

قابلیت اطمینان

رابطه (۴) انرژی تامین نشده برای یک بار در ریزشبه را بیان می‌کند که در آن λ برای هر بار در تمام فصول و در تمام ساعات شبانه روز ثابت است. اما در عمل λ تابعی از نوع بار، فصل و ساعات شبانه روز می‌باشد. برای مثال، با افزایش میزان مصرف در فصل تابستان احتمال تامین نشدن انرژی از فصول دیگر بیشتر خواهد بود. همچنین احتمال وقفه در ساعات پر مصرف شبانه روز بیشتر از ساعات کم مصرف خواهد بود. برخی محققین قابلیت اطمینان را به صورت روزانه در نظر گرفته‌اند [13]، اما در این مقاله قابلیت اطمینان به صورت فصلی در نظر گرفته می‌شود. از این رو، رابطه (۴) به صورت رابطه (۲۲) باز نویسی می‌شود. در این رابطه، λ تابعی از نوع بار، فصل و ساعات تامین انرژی می‌باشد. در این رابطه، فرض شده است که با قطع ریزشبه از شبکه بالادست، ریزشبه می‌تواند تمام بار را تامین نماید. در رابطه (۶) احتمال وقوع خرابی در شبکه بالادست نشان داده شده است.

$$NDE(t, s, l) = \left(\sum_{i \in J} \lambda(t, s, l) r + \sum_{i \in J} \lambda(t, s, l) P_L T_a + \lambda_{\text{up}}(t, s) P_M T_a \right) L(t, s, l) \quad (22)$$

رابطه بالا انرژی تامین نشده برای هر یک از مصرف کنندگان (NDE) را نشان می‌دهد. برای به دست آوردن $R(x)$ از رابطه بالا انرژی تامین نشده محاسبه شده در رابطه زیر قرار می‌گیرد.

$$R(x) = \sum_I \sum_J \sum_T NDE(t, s, l) \quad (23)$$

مطالعه موردی

در این بخش، ریزشبه شکل ۱ در نظر گرفته شده و برای تامین بار مصرف کنندگان آن در دو حالت عدم تشکیل ریزشبه و تشکیل ریزشبه، ۴ سناریو بررسی می‌گردد. در صورت عدم تشکیل ریزشبه، سناریوهای ۱ و ۲ را خواهیم داشت که در سناریوی ۱ بار مصرف کنندگان از شبکه اصلی تامین می‌شود و در سناریوی ۲ هر مصرف کننده انرژی مورد نیاز را از شبکه می‌خرد، در عین حال، می‌تواند منابع تولید پراکنده مورد نیاز را نصب نماید. در سناریوهای ۳ و ۴ ریزشبه

تشکیل شده، در سناریوی ۳ منابع تولید پراکنده تامین کننده انرژی می باشند و در سناریو ۴ منابع تولید پراکنده و در صورت نیاز شبکه بالادست تامین کننده انرژی مورد نیاز می باشند. جدول زیر خلاصه این سناریوها را نشان می دهد.

جدول (۱): جدول خلاصه سناریوهای مطرح شده

ریز شبکه		شبکه ولتاژ پایین		
منابع تولید پراکنده	شبکه بالادست	منابع تولید پراکنده	شبکه بالادست	
			✓	سناریو ۱
		✓	✓	سناریو ۲
✓				سناریو ۳
✓	✓			سناریو ۴

هزینه های تامین انرژی و قابلیت اطمینان (در قالب بار تامین نشده) در سناریوهای مختلف با هم مقایسه شده و بهترین راهکار برای تامین انرژی معرفی می گردد.

علاوه بر اینکه برای تامین بارهای مورد نیاز ۴ سناریو در نظر گرفته شده است، برای به دست آوردن قابلیت اطمینان این ریز شبکه دو حالت (مدل) متصور می باشد:

- حالت ۱: هر چهار بار مورد بحث به یک فیدر متصل باشند.
- حالت ۲: هر کدام از بارهای مورد بحث به یک فیدر متصل باشد.

در حالت ۱، اگر خطایی در ریز شبکه اتفاق بیفتد، زمان لازم برای در مدار قرار دادن بارها برابر با زمان لازم برای برطرف کردن خطاست (که در این مقاله ۴ ساعت فرض شده است). اما در حالت ۲، زمان لازم برای برقرارد کردن فیدرهای دیگر برابر با زمان راه اندازی ریز شبکه است (در این مقاله ۰٫۲۵ ساعت در نظر گرفته شده است). وقوع عیب در این حالت سبب می شود تا ریز شبکه از کار افتاده و خاموش شود. با از کار افتادن ریز شبکه، فیدری که عیب در آن رخ داده از ریز شبکه جدا شده و ریز شبکه مجدداً کار خود را ادامه خواهد داد. با توجه به رابطه (۲۲)، میزان قابلیت اطمینان در این دو حالت با یکدیگر متفاوت خواهد بود.

در جدول شماره ۲ هزینه های لازم برای ایجاد ریز شبکه به تفکیک اجزای آن همچون کنترل محلی، دستگاه جبران ساز، مدیر انرژی، خط انتقال و خطوط مخابراتی به همراه طول آنها آورده شده است. این هزینه را به هزینه سالانه تبدیل کرده و در رابطه (۱۲) قرار خواهیم داد. در جدول شماره ۳ هزینه های ثابت و جاری و همچنین طول عمر پیل سوختی سیستم ذخیره کننده انرژی و بویلر را مشاهده می نمایید. جدول های شماره ۴ و ۵ نیز قراردادهای موجود برای خرید انرژی از شبکه

را نشان می‌دهد. همچنین در نمودارهای ۱ و ۲ میزان انرژی الکتریکی و حرارتی مورد نیاز ۴ مصرف‌کننده در نظر گرفته شده را در فصل بهار مشاهده می‌نمایید.

جدول (۲): هزینه ایجاد ریز شبکه

تجهیزات	مدیر انرژی	دستگاه جداسازی	کنترل محلی	خط انتقال	خط مخابراتی
هزینه (دلار)	۴۵۵۰۰	۱۹۵۰۰۰	۳۹۰۰	۳۹۰۰۰	۳۹۰۰۰
طول عمر (سال)	۶	۲۰	۶	۳۰	۲۰

جدول (۳): منابع تولید پراکنده

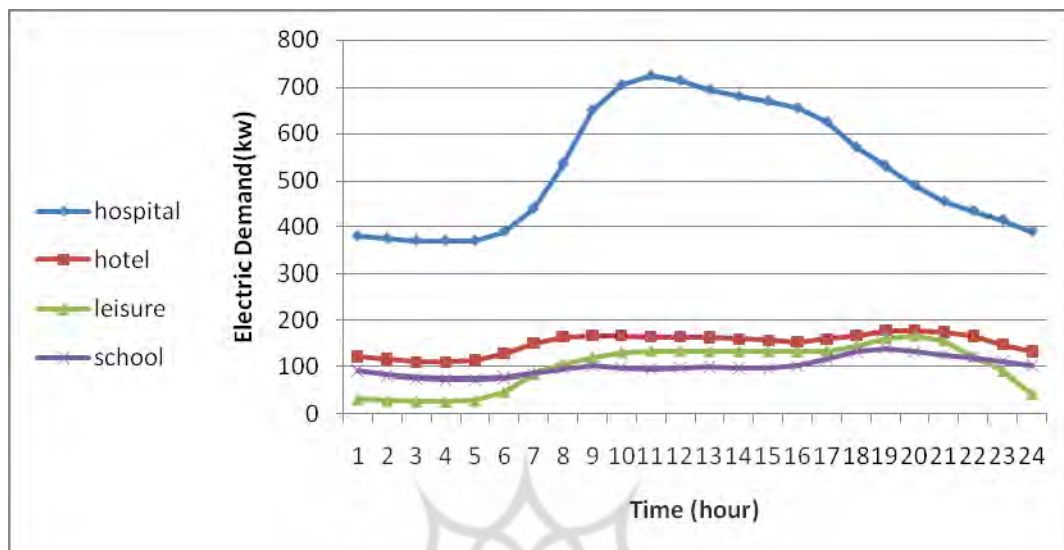
بویلر	ذخیره کننده انرژی	پیل سوختی	
۰/۰۸	۰/۰۱۳	۰/۱۳	هزینه عملکرد (دلار بر کیلو وات)
۲۶۰	۲۶۰۰	۲۶۰۰	سرمایه گذاری اولیه (دلار بر کیلو وات)
۳۰	۱۵	۶	طول عمر (سال)

جدول (۴): قرارداد خرید انرژی (رنج ثابت)

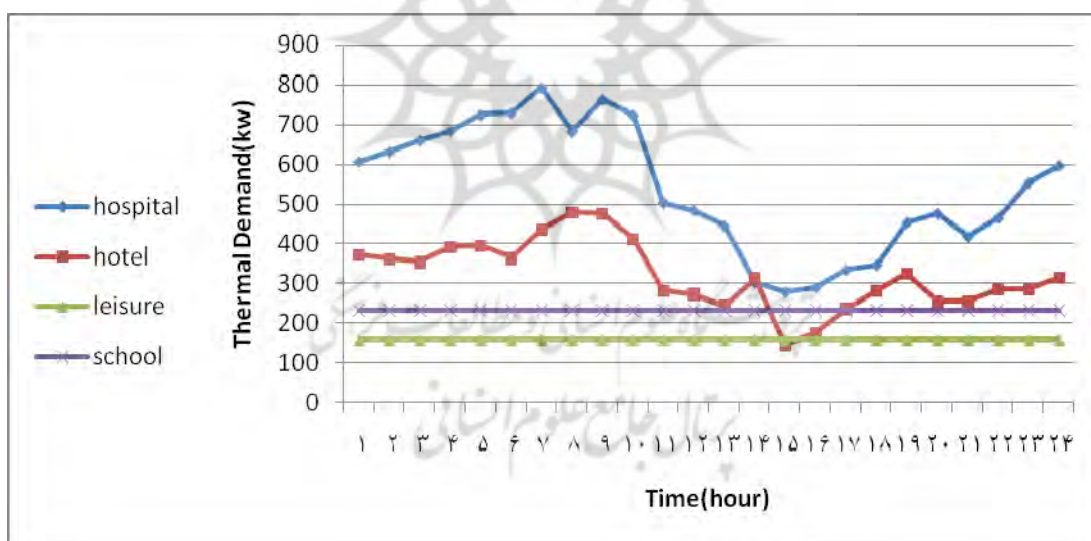
نوع	هزینه اشتراک (کیلو وات)	هزینه انرژی (کیلو وات ساعت)	
		تابستان	دیگر فصل ها
بار تجاری (دلار)	۲۰/۴۷۵	۰/۱۵۸۲	۰/۱۴۳۷۸
توان ولتاژ بالا (دلار)	۱۴/۶۹	۰/۱۴۵۸۶	۰/۱۳۲۶

جدول (۵): قرارداد خرید انرژی (بر حسب زمان مصرف)

نوع	هزینه اشتراک (کیلو وات)	هزینه انرژی (کیلو وات ساعت)		
		پیک	روز	
			تابستان	دیگر فصل ها
بار تجاری (دلار)	۲۰/۴۷۵	۰/۲۲۸۱۵	۰/۱۸۶۶	۰/۱۸۰۴
توان ولتاژ بالا (دلار)	۱۴/۶۹	۰/۲۱۸۷۹	۰/۱۷۸۸	۰/۱۶۸۶



نمودار (۱): انرژی الکتریکی مصرفی ۴ مصرف کننده در فصل بهار



نمودار (۲): انرژی حرارتی مصرفی ۴ مصرف کننده در فصل بهار

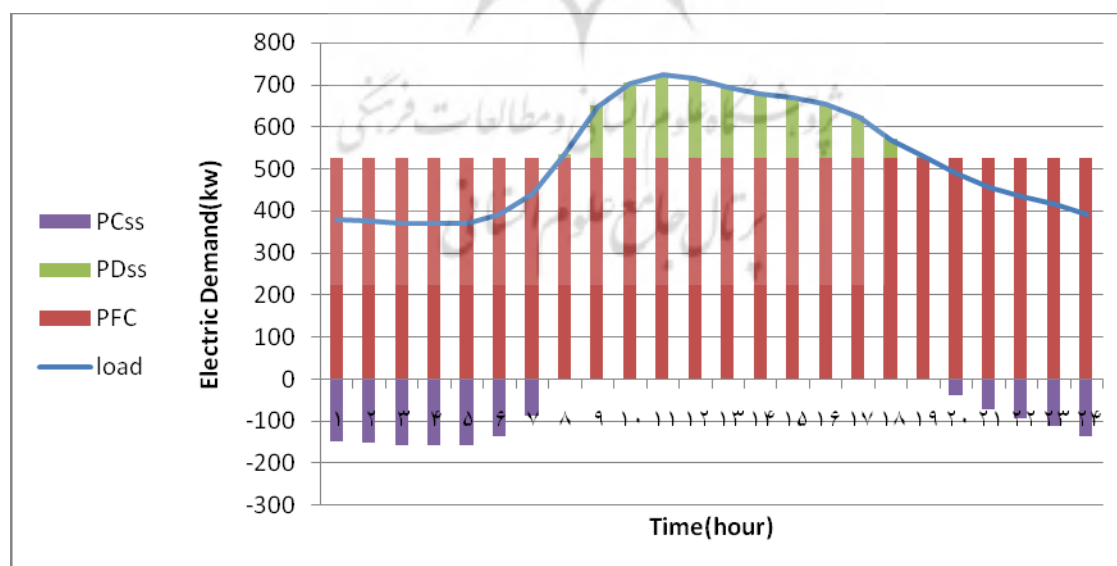
پس از حل تابع هدف، نحوه تامین انرژی الکتریکی و حرارتی هر کدام از بارها در هر چهار فصل در طول شبانه روز نیز تعیین می‌شود. نمودار ۳ نحوه تامین انرژی الکتریکی بیمارستان را در فصل بهار در طول شبانه روز نشان می‌دهد. در نهایت در جدول‌های ۶ و ۷ ظرفیت هر منبع تولیدی، هزینه قابلیت اطمینان و مجموع هزینه‌های تامین انرژی را مشاهده می‌نمایید.

جدول ۶: نتایج شبیه سازی برای ۴ سناریو در مدل ۱

سناریو ۴	سناریو ۳	سناریو ۲	سناریو ۱	مدل ۱
۱۱۱۳	۸۸۶/۲۱۸	۱۱۳۴/۰۲۴	۰	ظرفیت پیل سوختی (کیلو وات)
۰	۳۳۱/۷۶۴	۰	۰	ظرفیت ذخیره ساز (کیلو وات)
۱۸۵۹/۰۶۴	۱۹۸۱/۳۱۳	۱۸۴۸/۵۴۷	۳۴۱۵/۵۶۴	ظرفیت بویلر (کیلو وات)
۱۶/۰۳۶	۱۶/۰۲۱	۲۰/۰۲۷	۲۰/۰۲۷	مجموع بارهای تامین نشده
۲۱۶/۸۰۷۵	۲۲۳/۴۹۷۵	۲۱۳/۴۵	۲۵۲/۴۱	مجموع هزینه (میلیون دلار)

جدول ۷: نتایج شبیه سازی برای ۴ سناریو در مدل ۲

سناریو ۴	سناریو ۳	سناریو ۲	سناریو ۱	مدل ۲
۱۰۱۴/۵	۸۸۶/۲۱۸	۱۰۴۴/۵	۰	ظرفیت پیل سوختی (کیلو وات)
۰	۳۳۱/۷۶۴	۰	۰	ظرفیت ذخیره ساز (کیلو وات)
۱۹۰۸/۳۱۴	۱۹۸۱/۳۱۳	۱۸۹۳/۳۱۴	۳۴۱۵/۵۶۴	ظرفیت بویلر (کیلو وات)
۴/۷۵۷۴	۴/۷۵۶۴	۲۰/۰۲۷	۲۰/۰۲۷	مجموع بارهای تامین نشده
۲۱۶/۸۰۷۵	۲۲۳/۴۹۷۵	۲۱۳/۴۵	۲۵۲/۴۱	مجموع هزینه (میلیون دلار)



نمودار ۳: نحوه تامین انرژی الکتریکی بیمارستان در فصل بهار

بحث

در این مقاله، ۴ سناریو تامین انرژی از نظر اقتصادی و قابلیت اطمینان با هم مقایسه شده‌اند. در تابع هدف پیشنهادی برای مقایسه سناریوها، هزینه سرمایه‌گذاری، هزینه جاری و قابلیت اطمینان به عنوان دو بعد مطرح شده و سپس با استفاده از روش ضرایب وزن دهی بهینه می‌شود. در ادامه، ابتدا نتایج بدست آمده از روش پیشنهادی با روش مشابه در مقاله [14] مقایسه شده و سپس نتایج بدست آمده برای سناریوهای مختلف بحث می‌گردد.

مقایسه با روش مشابه

در مقاله [14] روشی مشابه روش این مقاله با کمی اختلاف مورد استفاده قرار گرفته است. هر دو روش از ۴ سناریو برای تامین انرژی استفاده کرده‌اند و هر دو روش هزینه تامین انرژی و قابلیت اطمینان را در تابع هدف منظور نموده‌اند.

تفاوت دو روش

محاسبه قابلیت اطمینان: در مقاله [14] قابلیت اطمینان برای ریزشیکه ایزوله ۱۰۰ درصد منظور شده است، در صورتی که در عمل چنین نمی‌باشد و احتمال وقوع خرابی و بروز وقفه در ریزشیکه هم وجود دارد. در این مقاله، قابلیت اطمینان در ریزشیکه به صورت تابعی از احتمال وقوع و احتمال ریزشیکه شده است که به واقعیت نزدیک‌تر است و هزینه بار تامین نشده در این حالت (ریزشیکه ایزوله) در تابع هدف منظور شده است. روش مورد استفاده، روش بهبود یافته مقاله [9] برای محاسبه قابلیت اطمینان است. در این روش، احتمال بروز خطا با توجه به میزان بار و شرایط آب و هوایی متغیر در نظر گرفته شده است. علت این کار افزایش احتمال بروز خطا با افزایش میزان بار مصرفی می‌باشد. همچنین در این مقاله به منظور ساده‌سازی فرض شده است که در صورت وقوع وقفه در شبکه بالادست، بارها در ریزشیکه ایزوله به طور کامل تامین می‌شوند، در صورتی که می‌توان برای افزایش دقت محاسبات از این فرض صرف نظر کرد.

تبادل انرژی باشبکه بالادست: در مقاله [14] امکان فروش انرژی تولید شده توسط منابع تولید پراکنده در صورت مقرون به صرفه بودن به شبکه بالادست در نظر گرفته نشده است، در حالی که در این تحقیق امکان فروش انرژی به شبکه بالادست در نظر گرفته شده است.

روش بهینه سازی: در مقاله [14] تابع هدف به صورت یک بعدی (هزینه) بهینه می‌شود در صورتی که در این مقاله با استفاده از ضرایب وزنی به بهینه سازی تابع هدف می‌پردازیم. علت این کار تاثیر میزان جریمه پرداختی توسط سیستم به مشتریان به ازای هر کیلووات ساعت در بهینه‌سازی مسئله می‌باشد که این هزینه باید تابعی از نوع بارها و میزان حساسیت آنها باشد. از سوی دیگر، تفاوت در نوع بارها سبب می‌شود نتوان جریمه را برای تمام آنها یکسان در نظر گرفت و متفاوت بودن میزان جریمه‌ها سبب می‌شود نتیجه‌گیری از پاسخ نهایی، نتایج غیر واقعی به همراه داشته باشد. مقایسه سناریوها نشان می‌دهد که نمی‌توان مرجعی برای پرداخت جریمه به مصرف‌کنندگان مشخص کرد، به طوری که اگر در سناریوهای ۱ و ۲ شبکه اصلی را ملزم به پرداخت این هزینه بدانیم، در سناریوهای ۳ و ۴ کدام سیستم تامین‌کننده این هزینه می‌باشد.

مقایسه نتایج دو روش

هزینه تامین انرژی: مقایسه نمودار ۴ این مقاله و شکل ۸ در مقاله [14] نشان می‌دهد که سناریوی ۱ بیشترین هزینه تامین انرژی را برای هر دو روش دارد. اما اختلاف نتایج دو مقاله در سناریوهای ۲ و ۳ و ۴ می‌باشد. در مقاله [14] هزینه تامین انرژی در سناریوی ۲ بیشتر است که علت آن را می‌توان ناشی از عدم امکان فروش انرژی به شبکه بالادست دانست. اما در این مقاله با در نظر گرفتن امکان فروش انرژی به شبکه بالادست هزینه تامین انرژی در سناریوی ۲ کمتر از سناریوهای ۳ و ۴ می‌باشد. در سناریوهای ۳ و ۴ هزینه ایجاد ریز شبکه در نظر گرفته شده که سبب می‌شود هزینه سناریوهای ۳ و ۴ بیشتر شود. هزینه تامین انرژی سناریوهای ۲ و ۴ با اختلاف کمی برابر می‌باشند اما وجود دو روش برای تامین انرژی در سناریوی ۲ (شبکه بالادست و منابع تولید پراکنده) نسبت به سناریوی ۳ که تنها از منابع تولید پراکنده قادر به تامین انرژی می‌باشد، نتایج این مقاله مبنی بر کمتر بودن هزینه تامین انرژی در سناریوی ۲ را تایید می‌کند.

قابلیت اطمینان: همان گونه که بیان شد، مقاله [14] قابلیت اطمینان را برای ریز شبکه ۱۰۰ در صد منظور کرده است که در نتیجه هزینه بار تامین نشده در ریز شبکه ایزوله صفر خواهد بود، در صورتی که در این مقاله احتمال وقوع وقفه در ریز شبکه منظور شده و در تابع هدف آمده است (نمودار ۴).

مقایسه نتایج سناریوهای مختلف در روش پیشنهادی

هزینه تامین انرژی: نمودار ۴ هزینه تامین انرژی برای سناریوهای ۴ گانه را نشان می‌دهد. با توجه به نمودار، به ترتیب سناریوهای ۲ و ۴ و ۳ و ۱ کمترین هزینه تامین انرژی را دارا می‌باشند که نشان می‌دهد نصب منابع تولید پراکنده هزینه تامین انرژی را کاهش خواهد داد. همچنین با شبیه‌سازی‌های انجام گرفته، نتایج نشان داد که امکان فروش انرژی به شبکه بالادست و قیمت فروش انرژی در سناریوهایی که از منابع تولید پراکنده استفاده می‌شود، تاثیر بسزایی بر نتایج دارد.

قابلیت اطمینان: همان طور که در نمودار ۴ دیده می‌شود، انرژی تامین نشده به ترتیب در سناریوهای ۳ و ۴ و ۲ و ۱ بیشتر می‌شود. به عبارت دیگر، سناریو ۳ بیشترین قابلیت اطمینان و سناریوی ۱ کمترین قابلیت اطمینان را دارد. در نتیجه، ایجاد ریز شبکه سبب افزایش قابلیت اطمینان خواهد شد که این امر در مدل ۲ بیشتر به چشم می‌آید.

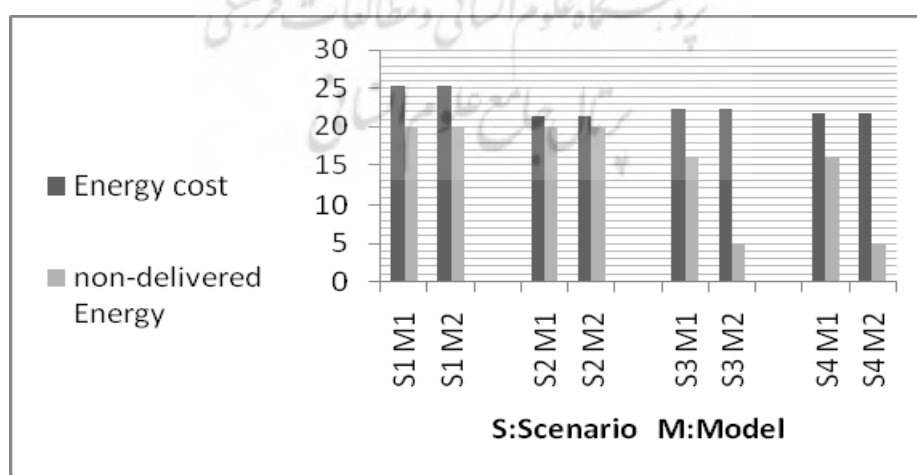
تاثیر ضرایب وزنی: در جدول شماره ۸، هزینه تامین انرژی و انرژی تامین نشده که نماد قابلیت اطمینان می‌باشد در ازای تغییر ضرایب وزنی مشاهده می‌نمایید. افزایش میزان W_2 سبب می‌شود تا تاثیر قابلیت اطمینان در بهینه سازی بیشتر شود. در نتیجه، انتظار می‌رود تا با افزایش این ضریب قابلیت اطمینان افزایش یابد که این اتفاق در سناریوی ۴ رخ می‌دهد. اما در سناریوهای ۱ و ۲ و ۳ با افزایش وزن W_2 قابلیت اطمینان سیستم تغییر نکرده است که این امر نیز قابل پیش بینی بود و علت آن هم این است که در سناریوهای ۱ و ۳ تنها یک روش برای تامین انرژی داریم و تحت هیچ ضرایب وزنی میزان قابلیت اطمینان در این دو سناریو تغییر نخواهد کرد. اما در سناریوی ۲ فرض شده است که در صورت بروز وقفه در

خطوط و در نتیجه، عدم تامین انرژی توسط شبکه بالادست دسترسی مصرف‌کنندگان به منابع تولید پراکنده نیز قطع شده است و انرژی الکتریکی آنان تامین نمی‌شود. از این رو، در این سناریو هم قابلیت اطمینان از میزان ضرایب وزنی مستقل بوده و انتظار می‌رود که تغییری نداشته باشد که همین اتفاق رخ می‌دهد. همچنین همان گونه که عنوان شد، بیشترین قابلیت اطمینان مربوط به ریزشبکه مستقل از شبکه بالادست می‌باشد. از این رو، انتظار داریم که با افزایش میزان $W2$ قابلیت اطمینان سناریوی ۴ بیشتر از سناریوی ۳ نشود که در جدول مشاهده می‌شود این انتظار برآورده شده است. نمودار شماره ۵ تاثیر تغییر ضرایب وزنی را در افزایش قابلیت اطمینان برای سناریوی ۴ در مدل شماره ۱ نشان می‌دهد.

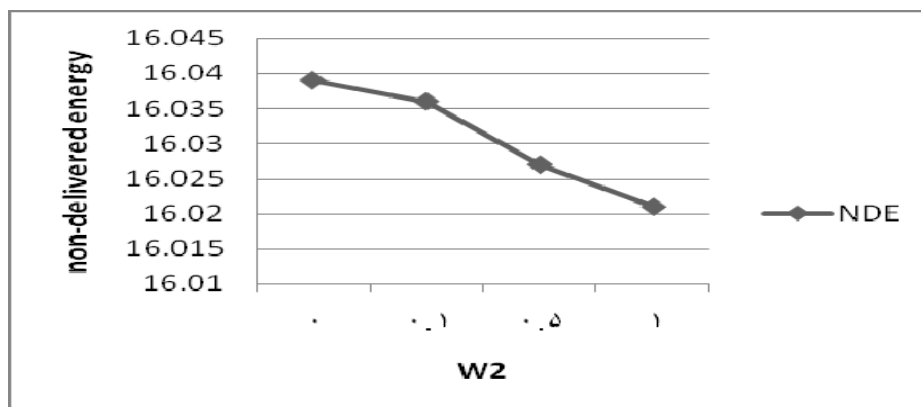
جدول ۸: هزینه تامین انرژی و انرژی تامین نشده در ازای تغییر ضرایب وزنی

	سناریو ۱		سناریو ۲		سناریو ۳		سناریو ۴	
	قابلیت اطمینان	هزینه	قابلیت اطمینان	هزینه	قابلیت اطمینان	هزینه	قابلیت اطمینان	هزینه
$W1=0.9, W2=0.1$	۲۰/۰۲۷	۲۵۲/۴۱	۲۰/۰۲۷	۲۱۳/۴۵	۱۶/۰۲۱	۲۲۳/۵	۱۶/۰۳۶	۲۱۶/۸
$W1=0.5, W2=0.5$	۲۰/۰۲۷	۲۵۲/۴۱	۲۰/۰۲۷	۲۱۳/۴۵	۱۶/۰۲۱	۲۲۳/۵	۱۶/۰۲۷	۲۱۷/۱۱۷

همچنین با افزایش وزن $W2$ علاوه بر افزایش قابلیت اطمینان و کاهش بارهای تامین نشده، هزینه تامین انرژی نیز افزایش یافته است؛ چراکه در غیر این صورت، بهینه سازی با ضرایب وزنی قبلی به درستی صورت نگرفته بوده است.



نمودار ۵: هزینه تامین انرژی و قابلیت اطمینان ۴ سناریو در دو مدل



نمودار ۵): تغییرات قابلیت اطمینان در ازای تغییر ضریب وزنی در سناریوی ۴

نتیجه گیری

هدف این مقاله بررسی تاثیر ایجاد ریزشبهه در تامین انرژی مصرف کنندگان است. برای این کار ۴ سناریو تامین انرژی بررسی گردید. تابع هدف پیشنهادی برای هر کدام از این سناریوها شامل هزینه های ثابت و جاری تامین انرژی و قابلیت اطمینان می باشد. سناریوهای تامین انرژی شامل: تامین انرژی فقط به وسیله شبکه، شبکه و منابع تولید پراکنده، ریزشبهه به تنهایی و ریز شبکه و شبکه بالادست. با توجه به سناریوهای مطرح شده، نتایج نشان داد که تامین انرژی با ایجاد ریزشبهه و امکان اتصال ریزشبهه به شبکه بالادست مناسب ترین گزینه برای تامین انرژی مصرف کنندگان می باشد و نصب منابع تولید پراکنده با ایجاد ریزشبهه یا بدون ایجاد ریزشبهه هزینه های تامین انرژی را کاهش خواهد داد. همچنین نتایج نشان داد که اگر هر یک از بارها یا بارهای مشابه به یک فیدر در ریزشبهه متصل شوند، قابلیت اطمینان افزایش خواهد یافت.

مقایسه روش پیشنهادی با روش مشابه کارآمدتر بودن و کاربردی تر بودن روش پیشنهادی این مقاله را نشان داد.

جدول نمادهای مورد استفاده

M_B : هزینه نگهداری بویلر	U : سود سالانه
M_{FC} : هزینه نگهداری پیل سوختی	l : نشانگر(علامت) بار
M_{SS} : هزینه نگهداری سیستم ذخیره انرژی	s : نشانگر(علامت) فصل
P_B : توان خروجی بویلر	t : نشانگر(علامت) زمان
PC_{SS} : توان ورودی به سیستم ذخیره انرژی	d_s : تعداد روزهای هر فصل
PD_{SS} : توان تخلیه شده از سیستم ذخیره انرژی	HR : ضریب بازیابی حرارتی
P_{FC} : توان خروجی پیل سوختی	F_B : هزینه سوخت بویلر
P_{SS} : توان خروجی سیستم ذخیره انرژی	F_{FC} : هزینه سوخت پیل سوختی
P_{buy} : توان خریداری شده از شبکه بالادست	IC_B : هزینه اولیه بویلر
P_{sell} : توان فروخته شده به شبکه بالادست	IC_{FC} : هزینه اولیه پیل سوختی
PR_{buy} : قیمت خرید انرژی	IC_{MG} : هزینه اولیه ایجاد ریز شبکه
PR_{sell} : قیمت فروش انرژی	IC_{SS} : هزینه اولیه سیستم ذخیره ساز انرژی
PR_{base} : قیمت حق اشتراک خرید انرژی	IB : ظرفیت نصب شده بویلر
t_{repair} : زمان تعمیر	IFC : ظرفیت نصب شده پیل سوختی
$t_{isolate}$: زمان جداسازی	ISS : ظرفیت نصب شده سیستم ذخیره ساز انرژی
$t_{reconfig}$: زمان تغییر ساختار	L_e : بار الکتریکی
α, β, γ : ضرایب تبدیل هزینه اولیه به سالانه	L_h : بار حرارتی

منابع

- [1] Amjady N. et al. 2010."Short-Term Load Forecast of Microgrids by a New Bilevel Prediction Strategy" IEEE Transactions on smart grid, VOL. 1, NO. 3, December 2010.
- [2] Hawkes A.D. and Leach M.A. 2009."Modelling high level system design and unit commitment for a microgrid", Applied Energy 86 (2009) 1253–1265.
- [3] Loix T. et al. 2009."Protection of Microgrids with a High Penetration of Inverter-Coupled Energy Sources", IEEE PES/CIGRE Symposium, Canada, July 29th-31st, 2009.
- [4] Majumder R. et al. 2009."Power Management and Power Flow Control With Back-to-Back Converters in a Utility Connected Microgrid", IEEE Transactions on Power Systems, 10.1109/TPWRS.2009.2034666.
- [5] Marnay C. 2008."Microgrids and heterogeneous power quality and reliability", International Journal of Distributed Energy Resources, vol 4(4), oct 2008.
- [6] Meiqin M. et al. 2010."Multi-objective Economic Dispatch Model for A Microgrid Considering Reliability", 2nd IEEE International Symposium on Power Electronics for Distributed Generation Systems.
- [7] Mohamed F. and N. Koivo H."MicroGrid Online Management and Balancing Using Multi objective Optimization".
- [8] Moisés Costaa P. and A.Matos M. 2006."Economic Analysis of Microgrids Including Reliability Aspects", 9th International Conference on Probabilistic Methods Applied to Power Systems, KTH, Stockholm Sweden – June 11-15, 2006.
- [9] Moisés Costaa P. and A.Matos M. 2009."Assessing the contribution of microgrids to the reliability of distribution networks", Electric Power Systems Research 79 (2009) 382–389.
- [10] Morais H. et al. 2010."Optimal scheduling of a renewable micro-grid in an isolated load area using mixed-integer linear programming", Renewable Energy 35 (2010) 151–156.
- [11] Rocabert j. et al. 2010."Microgrid Connection Management based on an Intelligent Connection Agent", 978-1-4244-5226-2/10 ©2010 IEEE.
- [12] Serban E. and Serban H. 2010."A Control Strategy for a Distributed Power Generation Microgrid Application with Voltage and Current Controlled Source Converter", IEEE Transactions on, 25(12), 2981-2992.
- [13] Wang P. and Billinton R. 2002."Reliability Cost/Worth Assessment of Distribution Systems Incorporating Time-Varying Weather Conditions and Restoration Resources", IEEE Transactions on Power Delivery, VOL. 17, NO. 1, January 2002.
- [14] Zoka Y. et al. 2007."An economic evaluation for an autonomous independent network of distributed energy resources", Electric Power Systems Research 77 (2007) 831–838.