

## رفتار شهروندی سازمانی و وفاداری گردشگران

دکتر حبیب ابراهیم پور  
دکتر محمد حسن زاده  
ولی نعمتی

### چکیده

رفتار شهروندی سازمانی رفتاری است داوطلبانه که از روی میل و اشتیاق و بدون هیچگونه انگیزه‌ی بیرونی انجام می‌گیرد. این رفتار فراتر از وظیفه تعریف شده و به‌منظور کمک به سازمان یا مشتری و ارباب رجوع انجام می‌پذیرد و در قبال انجام آن انتظار هیچ پاداشی نیست. وجود افراد و کارکنانی با این ویژگی افزون بر تأثیر در تحقق اثربخش اهداف سازمانی مزیتی رقابتی برای سازمان‌ها محسوب می‌شود. این افراد به سازمان متعهد و این تعهد باعث ارائه‌ی خدمات بهتر به مشتریان می‌شود. نتیجه‌ی این رفتار در سطح فردی وفاداری کارکنان به سازمان و به کار است که در حوزه‌ی گردشگری (و هتلداری) وفاداری به معنی بازگشت چندباره‌ی گردشگران و معرفی منطقه از سوی آنها تعریف می‌شود. با توجه به اهمیت رفتار شهروندی در رونق هتل‌ها و وفاداری گردشگران تحقیق حاضر به بررسی تأثیر این رفتار بر وفاداری گردشگران در هتل‌های ۲ و ۳ ستاره‌ی سریعین پرداخته است. روش تحقیق توصیفی - پیمایشی است و جامعه‌ی آماری مدیران و کارکنان بخش‌های مختلف هتل (به تعداد ۱۸۰ نفر) و مشتریان داخلی (ایرانی) هتل (به تعداد ۱۰۰ نفر) است. نتایج بررسی نشان داد که مؤلفه‌های رفتار شهروندی سازمانی با وزن متفاوت بر وفاداری گردشگران تأثیرگذار است که از بین آنها پنج مؤلفه‌ی پیشگامی در کار، جوانمردی، از خود گذشتگی، وظیفه‌شناسی و نوع‌دوستی بیشترین و مؤلفه‌های تعهد کاری، وجدان کاری و خودآموزشی و خودبهبودی کمترین وزن نسبی را در وفاداری گردشگران داشتند. در پایان پیشنهادهایی برای مدیران هتل ارائه شده است.

واژه‌گان کلیدی: گردشگری، رفتار شهروندی سازمانی، وفاداری گردشگران، روش جانسون

---

استادیار دانشکده علوم انسانی دانشگاه محقق اردبیلی

\* استادیار دانشکده علوم انسانی دانشگاه محقق اردبیلی

مریی دانشکده علوم انسانی دانشگاه محقق اردبیلی (نویسنده مسئول) author: Nemati\_v@yahoo.com

تاریخ پذیرش: ۱۳۹۱/۷/۱

تاریخ دریافت: ۱۳۹۰/۱۲/۸

## مقدمه

با وجود افزایش استفاده از تکنولوژی اطلاعات، بازهم در عملکرد و کارایی سازمان شکاف وجود دارد. اکنون قویاً این اعتقاد وجود دارد که عملکرد کارایی سازمان تا حدود زیادی به تلاش فراتر از الزامات کارکنان، بستگی دارد (صنوبری، ۱۳۸۷: ۲). سازمان‌ها بدون تمایل افراد به همکاری قادر به توسعه‌ی اثربخشی خود نیستند، تفاوت بین همکاری خودجوش و اجباری از اهمیت فراوان برخوردار است. در حالت اجباری فرد وظایف خود را در راستای مقررات و قوانین و استانداردهای تعیین شده سازمان و صرفاً در حد رعایت الزامات انجام می‌دهد، درحالی که در همکاری خودجوش و آگاهانه‌ی افراد، کوشش‌ها، انرژی و بصیرت خود را برای شکوفایی توانایی‌های خود به نفع سازمان به کار می‌گیرند (زارعی متین و همکاران، ۱۳۸۵: ۳۴). ایجاد وفاداری در مشتری مفهومی است که در کسب و کارهای امروزی به لحاظ اینکه مشتریان وفادار به صورت مؤلفه‌ی اصلی موفقیت سازمانی درآمده‌اند، مورد توجه بیش از پیش قرار گرفته است. در نتیجه سازمان‌های امروزی درصدد شناسایی و مدیریت روش‌ها و الگوهای ایجاد وفاداری هستند، از طرفی به لحاظ این واقعیت که انتظارات دائماً در حال افزایش است، سازمان‌ها ملزم هستند تا با تأمین انتظارات مشتریان، فراتر از ارضای نیاز اولیه‌ی آنها گام نهاده و کانون توجه خود را به ایجاد وفاداری از طریق ایجاد ارتباطی بلندمدت، دوجانبه و سودآور برای هر دو طرف معطوف کنند. درجه وفاداری گردشگر به یک مکان با میزان علاقه به بازدید دوباره از مکان و توصیه آن مکان به دیگران مشخص می‌گردد. بنابراین، اطلاعات در مورد وفاداری گردشگران برای بازاریابی مقصد بسیار مهم خواهد بود (Yoon & Uysal, 2005: 48).

## مروری بر مبانی نظری

رفتار شهروندی سازمانی: باتمن و اورگان (۱۹۸۳) برای اولین بار از اصطلاح رفتار شهروندی سازمانی استفاده کردند و آن را رفتارهای سودمندی می‌دانند که در شرح شغل کارکنان قید نشده است اما کارکنان برای کمک به دیگران در انجام وظایف خود به نحوی مشهود از خود بروز می‌دهند. اورگان و همکارانش طرح رفتار شهروندی سازمانی را به مثابه بخشی از پژوهش‌های جاری معرفی کرده‌اند که

درصدند روابط متعادلی را بین نگرش‌های کارکنان و عملکرد کاری ایجاد نمایند (Brayfield & Crockett, 1995: 396-424). باتمن و همکارانش بیان کرده‌اند که در دهه‌ی اخیر رفتار شهروندی سازمانی، ساختار اصلی رشته‌های روان‌شناسی و مدیریت را تشکیل می‌دهد و توجه زیادی را به خود جلب کرده است. تقریباً "۳۰ شکل متفاوت از رفتار شهروندی سازمانی وجود دارد. این رفتارها ساختارهای اجتماعی سازمان را به اصطلاح روغن کاری می‌کنند و انعطاف‌پذیری مورد نیاز را برای فعالیت نمودن از طریق رویدادهای پیش‌بینی نشده فراهم می‌سازد و همچنین کارکنان یک سازمان را در سازگاری با شرایط بهت‌انگیز وابسته به یکدیگر کمک می‌کند (Foote & Tong, 2008: 934).

باتمن و اورگان (۱۹۸۳) واژه‌ی رفتار شهروندی سازمانی را در دو مفهوم بیان کردند: (۱) رفتارهای کمک‌کننده نظیر وقت‌شناسی و انجام دادن امور فراتر از وظایف رسمی سازمانی، (۲) پرهیز از رفتارهایی که ممکن است به سازمان و یا افراد دیگر آسیب بزند نظیر اجتناب از سرزنش دیگران به خاطر چیزهای کم اهمیت.

گراهام در سال ۱۹۸۸ رفتار شهروندی سازمانی را به‌عنوان رفتارهایی مبتنی بر شغل تعریف می‌کند، اما از نظر وی این‌گونه رفتارها به سیستم پاداش رسمی مرتبط نیستند (سازمان فرد را ملزم به انجام آنها نمی‌کند) بلکه مجموعه‌ی وظایفی هستند که به پیشبرد فعالیت‌ها و اهداف مؤثر سازمان کمک می‌کند. مفهوم‌سازی اورگان از رفتار شهروندی سازمانی پنج نوع رفتار را دربر می‌گیرد که از نظر وی ابعاد این رفتار شامل موارد زیر است: وظیفه‌شناسی (وجدان کاری)، نوع‌دوستی، احترام و تکریم، رادمردی و گذشت، فضیلت مدنی. اورگان در سال ۱۹۸۸ رفتار شهروندی سازمانی را به‌عنوان نوعی از رفتار کارکنان سازمان تعریف می‌کند که هدف آن ارتقاء بخشیدن به عملکرد مؤثر در سازمان بدون توجه به اهداف بهره‌وری فردی هر کارمند است، از نظر وی عناصر کلیدی رفتار شهروندی سازمانی عبارتند از:

نوعی از رفتار فراتر از آنچه به‌طور رسمی توسط سازمان تشریح شده است؛  
رفتاری که به‌طور مستقیم به‌وسیله ساختار رسمی سازمان شناخته نشده است؛  
رفتاری که برای عملکرد شرکت و موفقیت عملیاتی بااهمیت می‌باشد (Castro & et al, 2000: 29).

اورگان در سال ۱۹۹۰ اجتناب از رفتارهای آسیب‌زا و زیان‌آور تأکید کرد، هر چند این جنبه از مفهوم رفتار شهروندی کمتر مورد توجه واقع شده است (Markoczylyvia & Katherine, 2004, 1). دیوید ترنسیسید و مورکیسون این رفتار را با مفهوم «سندروم سرباز خوب» تعریف می‌کنند. پودساکف و همکاران معتقدند که تحقیقات گذشته بیشتر روی عوامل مؤثر بر رفتار شهروندی سازمانی تمرکز داشتند ولی در بررسی‌های اخیر بایستی پیامدهای این رفتار از جمله تأثیر آن بر ارزیابی مدیران از کارکنان و افزایش حقوق و مزایا و تشویق‌های دیگر و همچنین تأثیر رفتار شهروندی سازمانی بر عملکرد سازمان پرداخته شود. بنابراین، رفتار شهروندی سازمانی برای بقای سازمان حیاتی است. مطابق دیدگاه نظریه‌پردازانی چون اورگان، رفتار شهروندی سازمانی با حداکثرسازی کارایی در صدد ارتقاء عملکرد سازمانی است (Murphy, 2002: 28).

از رویکرد اورگان (۱۹۹۸) رفتار شهروندی سازمانی به رفتاری اطلاق می‌شود که از روی میل و اراده‌ی فردی بوده و به‌طور مستقیم از طریق سیستم پاداش رسمی سازمانی مورد تقدیر قرار نمی‌گیرند، ولی موجب ارتقای عملکرد اثربخش سازمان می‌شود. در نگاهی دیگر گراهام پیشنهاد می‌کند که اگر رفتار شهروندی سازمانی مجزا از عملکرد کاری مورد توجه قرار گیرد دیگر مشکل تمایز بین عملکرد نقش و فرانشی وجود نخواهد داشت. در این دیدگاه رفتار شهروندی سازمانی را باید به‌مثابه یک مفهوم جهانی، که شامل تمامی رفتارهای مثبت افراد در درون سازمان است، در نظر گرفت. تمایز بین عملکرد و فرانشی به دلایل مختلفی مشکل است، نخست، ادراکات مدیر و کارکنان از عملکرد و مسئولیت‌ها ضرورتاً با یکدیگر مشابه نیستند. ثانیاً، ادراک کارکنان از عملکرد و مسئولیت‌هایشان از میزان رضایت آنها از محیط کارشان تأثیر می‌پذیرد (Castro & et al, 2000: 29).

رفتار شهروندی سازمانی برای هر سازمانی مطلوب است، چرا که با متغیرهای سازمانی مهمی همچون رضایت شغلی، نگهداری سیستم و بهره‌وری سازمانی ارتباط دارد. نتایج مطالعات نشان می‌دهد که مدیران می‌توانند رفتار شهروندی سازمانی را با ایجاد محیط کاری مثبت پرورش دهند، آنها می‌توانند به جای آنکه متوسل به زور و اجبار شوند به فرایندهای انتخاب یا استخدام یا جامعه‌پذیری اتکاء کنند تا این رفتارها را ایجاد کنند. این گونه رفتارها که در محل کار اتفاق می‌افتد را این‌گونه تعریف می‌کنند:

مجموعه‌ای از رفتارهای داوطلبانه و اختیاری که بخشی از وظایف رسمی فرد نیستند، اما باین وجود توسط وی انجام و باعث بهبود مؤثر وظایف و نقش‌های سازمان می‌شوند (Appelbaum & et al, 2004: 19). برای مثال یک کارگر ممکن است نیازی به اضافه کاری و تا دیروقت در محل کار ماندن نداشته باشد، اما با وجود این برای بهبود امور جاری و تسهیل در جریان کاری سازمان، بیشتر از ساعت رسمی کاری خود در سازمان می‌ماند و به دیگران کمک می‌کند. گراهام (۱۹۹۱) با به کار بردن دیدگاه تئوریکی خود که مبتنی بر فلسفه سیاسی و تئوری مدرن علوم سیاسی بود، مطرح می‌کند که ما سه نوع رفتار شهروندی داریم: اطاعت: این واژه میل کارکنان به پذیرش و پیروی کردن از قوانین، مقررات و رویه‌های سازمانی را توصیف می‌کند. وفاداری: میل کارکنان به فداکاری و قربانی کردن منابع شخصی در راه منافع سازمانی و حمایت و دفاع از سازمان را توضیح می‌دهد. مشارکت: میل کارکنان به درگیر شدن فعال در همه‌ی ابعاد زندگی سازمانی را توصیف می‌کند. در کار تجربی وان داینی، گراهام و وانداین (۱۹۹۴) نشان داده شده که مشارکت به طور واقعی سه شکل دارد. ۱) مشارکت اجتماعی: درگیر بودن فعال کارکنان در امور شرکت و مشارکت در فعالیت‌های اجتماعی در سازمان را توصیف می‌کند (مثل حضور در جلسات غیراجباری و محترم شمردن مسائل سازمانی و پایه‌پای آن حرکت کردن). ۲) مشارکت حمایتی: میل کارکنان به بحث برانگیز بودن برای بهبود سازمان به وسیله پیشنهاد دادن، ابداع و تشویق کارکنان به بیان آزادانه عقائدشان را توصیف می‌کند. ۳) مشارکت عملی (وظیفه‌ای): مشارکت کارکنان که فراتر از استانداردهای مورد نیاز کاری است، را توصیف می‌کند (برای مثال قبول کردن داوطلبانه‌ی تکالیف اضافی، کار کردن تا دیروقت برای اتمام پروژه‌های مهم و مانند آن) (زارع، ۱۳۸۸: ۷۲-۷۱). با این تعاریف از کارکنان به عنوان شهروند سازمانی انتظار می‌رود بیش از الزامات نقش خود و فراتر از وظایف رسمی در خدمت اهداف سازمان فعالیت کنند. به عبارت دیگر ساختار رفتار شهروندی سازمانی به دنبال شناسایی، اداره و ارزیابی رفتارهای فراتر از نقش کارکنانی است که در سازمان فعالیت می‌کنند و در اثر رفتارهای آنان اثربخشی سازمانی بهبود می‌یابد (Bienstock & et al, 2003, 361).

امروزه پیوندهای مفهومی و تجربی بی‌شماری در خصوص رابطه بین عملکرد رفتار

شهروندی سازمانی و اثربخشی سازمان‌ها وجود دارد. به باور بورمن و متویدلو (۱۹۹۳) چهار روند و نگرش اهمیت رفتار شهروندی سازمانی را مشخص می‌کند: نخست، رقابت‌های جهانی در مورد سرمایه‌ی انسانی به‌ویژه حمایت‌های سازمانی از ابتکارات ذاتی و درونی کارکنان به طور فزاینده‌ای به اهمیت رفتار شهروندی سازمانی افزوده است. دومین عامل به سازمان‌های تیم‌محور مربوط می‌شود که این سازمان‌ها نیاز بیشتری به مؤلفه‌های رفتار شهروندی دارند. سومین عامل، عملکرد سازمانی و به‌ویژه نقش ابتکارات ذاتی و درونی کارکنان در کاهش مستمر تعداد کارکنان و کوچک‌سازی به منظور وفق‌پذیری با تحولات و تمایل برای ظهور و ترویج بیشتر تلاش‌های حیاتی سازمان‌ها است. چهارمین عامل خدمت‌رسانی به مشتریان و رضایت ارباب رجوع است که به‌طور فزاینده‌ای مورد تأکید قرار می‌گیرد.

به‌طور کلی رفتار شهروندی به کارایی و اثربخشی سازمان‌ها از طریق تحولات منابع، نوآوری‌ها و وفق‌پذیری کمک می‌کند. رفتار شهروندی سازمانی فواید زیادی دارد؛ به‌طور کلی هم به سازمان هم به کارکنان بر اساس رویکردهای متنوع منفعت می‌رساند. سازمان رفتار شهروندی موجب گردآمدن گروهی از کارکنان می‌شود که به شرکت متعهد هستند. جین (۱۹۸۸) معتقد است که رفتار شهروندی موجب کاهش ترک خدمت و غیبت کارکنان می‌شود. زیرا کارکنانی که به سازمان متعهد هستند به مدت طولانی در سازمان باقی می‌مانند، و رفتار آنها نیز به‌نوبه‌ی خود به ارتقای رفتار شهروندی سازمانی منجر می‌شود (Koopman, 2001: 6-7). در تحقیقات رفتاری شهروندی متغیرها و شاخص‌های مختلفی مطرح شده است. از بین اینها یازده شاخص زیر برای بررسی انتخاب شد: جوانمردی، وظیفه‌شناسی، تعلق سازمانی، از خود گذشتگی، ادب و نزاکت، رفتار مدنی، مشارکت در کار، مشارکت حمایتی، مشارکت اجتماعی، خودآموزشی و خودبهبودی و پیشگامی در کار.

## وفاداری

وفاداری یک واژه‌ی قدیمی است که معمولاً برای توصیف پایبندی و دلبستگی شدید و پرشور و حرارت به یک کشور، آرمان، فرد و مانند آن مورد استفاده قرار می‌گیرد و این وفاداری مشتری تا زمانی ادامه خواهد یافت که مشتری احساس کند

ارزش بهتری را در مقایسه با آنچه او می‌توانست با تغییر موضع به سوی عرضه‌کننده‌ی دیگر کسب نماید، دریافت می‌کند (تاج‌زاده، ۱۳۸۲، ۲۲۵). از دهه‌ی ۱۹۹۰ موضوع وفاداری به یک موضوع مهم در بازاریابی و مدیریت تبدیل شده است، عموماً وفاداری به معنی اولویت قرار دادن مشتری و تعداد این اولویت قرار دادن‌ها در هنگام خرید است. مشتریان وفادار هنگام خرید کالا و خدمات آنهایی را ترجیح می‌دهند که قبلاً آن‌را تجربه کرده و اثر مثبتی روی آنها گذاشته است. ریچارد اولیور مفهوم وفاداری را به این شکل تعریف می‌کند: حفظ تعهد عمیق به خرید مجدد یا انتخاب مجدد محصول یا خدمات، به‌طور مستمر در آینده، به‌رغم اینکه تأثیرات موقعیتی و تلاش‌های بازاریابی، به‌صورت بالقوه می‌تواند باعث تغییر در رفتار مشتری شود.

### وفاداری مشتری در هتل‌ها

در تعریف وفاداری مشتری بهتر است روی ایجاد وفاداری مشتری تمرکز کرد. ایجاد وفاداری در مشتری هزینه‌هایی را در بر خواهد داشت ولی در کل منافع درازمدتی را از نظر مالی و یک رابطه‌ی قوی با مشتری در پی خواهد داشت و موجب بازگشت مشتری جهت خرید خواهد شد. علاوه‌براین رابطه‌ی مناسب نمی‌تواند به‌وسیله رقبا کپی‌برداری گردد. عموماً هتل‌داران دنبال منفعت اقتصادی در وفاداری مشتری هستند، در واقع با ایجاد وفاداری ریسک از دست دادن مشتری کاهش خواهد یافت و اثرات مثبت مشتری طولانی‌مدت و بیشتر خواهد بود (دهدشتی و فیاضی، ۱۳۹۰: ۷۹).  
استراتژی برنامه‌های وفاداری این است که مشتریان را با دادن امتیاز جهت خرید محصولات جلب کنیم. هرچه مشتری دفعات بیشتری به هتل ما مراجعه کند، امتیاز بیشتری کسب خواهد کرد. روش اجرای تمام این برنامه‌ها برپایه موارد زیر است:  
شناسایی افرادی که به‌طور مکرر آمیخته محصول-خدمت شما را خریداری می‌کنند.

تشخیص سهم هریک از این افراد در موفقیت شرکت.  
اعطای پاداش با جوایز و مشوق‌ها به این افراد که سبب وفاداری آنها به شرکت و نام‌های تجاری آن خواهد شد (همان)

## انواع وفاداری

کاربرد وفاداری هم شامل مؤلفه‌های رفتاری و هم نگرشی می‌شود و نسبت به تأکید صرفاً رفتارمحور، ارجحیت دارد، وفاداری خرید سبب بیشتر شدن سهم بازار می‌شود، درحالی‌که وفاداری نگرشی شرایطی را فراهم می‌آورد که سبب قیمت‌گذاری بالاتر می‌شود (سید جوادین و همکاران، ۱۳۸۹: ۶۲).

وفاداری رفتاری شاخص‌هایی از قبیل تکرار خرید و توصیه برند به دیگران را در بر می‌گیرد. در واقع می‌توان گفت وفاداری رفتاری واسطه بین نگرش و رفتار است و اینکه مشتریان در یک دوره‌ی طولانی به خریداری و استفاده از یک برند خاص ادامه دهند (Marcel et al., 2004:4).

وفاداری نگرشی از اجزای مؤثر و شناختی وفاداری به برند است که به‌عنوان ترجیح برند، قصد خرید و تعهد بلندمدت مشتری به یک برند و گرایش آنها به تبلیغات دهان به دهان مثبت، تعریف می‌شود. رویکرد نگرشی به برند، شاخص‌های تعهد، تعلق و اعتماد به یک برند می‌شود (Anisimovo, 2007, 397).

با آرایه تعریف وفاداری مشتری می‌توان انتظار داشت وفاداری با سه عنصر زیر همراه باشد:

عنصر رفتاری مشتری که همان تکرار خرید است.

عنصر نگرشی مشتری که همان تعهد و اطمینان مشتری است.

عنصر در دسترس بودن که با گزینه‌های زیاد برای انتخاب و انجام عمل خرید همراه است.

رویکرد نگرشی به سه قسمت مجزا تقسیم می‌شود:

وفاداری شناختی: به رفتار مشتری منجر شده و به احساس وی مربوط می‌شود.

وفاداری احساسی: به تعهد و اعتماد مشتری منجر شده و به احساس وی مربوط می‌شود.

وفاداری کنشی: به قصد مشتری برای انجام عمل خرید در آینده مربوط می‌شود.

(Carolyn, 2002: 77)

مشتریانی که احساس می‌کنند از یک محصول یا خدمت ارزش کسب می‌کنند وفاداری‌شان گسترش می‌یابد. وفاداری در جای خود حافظه‌ای را که به منافع مشترک



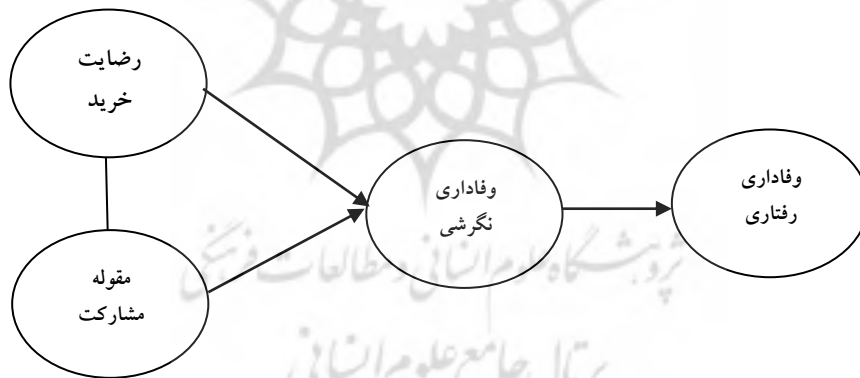
بالا تر تبدیل می‌شود پرورش می‌دهد.

بسیاری از پژوهشگران معتقدند که وفاداری رفتاری به تنهایی نمی‌تواند علل واقعی خرید را بیان کند، بنابراین ابعاد نگرشی نیز باید مورد توجه قرار گیرد.

با توجه به اینکه در بخش خدمات روابط بین فردی گسترده‌تری بین ارائه‌دهنده‌ی خدمات و مشتریان وجود دارد، نقش وفاداری در این بخش اهمیت ویژه‌ای دارد.

وفاداری رفتاری شاخص‌هایی از قبیل تکرار خرید و توصیه‌ی برند به دیگران را، در بر می‌گیرد. در واقع می‌توان گفت وفاداری رفتاری واسطه بین نگرش و رفتار است. این بنا نمادی از قصد به عمل در فرآیند تصمیم‌گیری خرید است و اینکه مشتریان در یک دوره‌ی طولانی مدت به خریداری و استفاده از یک برند خاص ادامه می‌دهند. (Marcel at al, 2001:4)

اواخر دهه‌ی ۱۹۶۰، وفاداری به برند مفاهیم رفتاری و نگرشی را مدنظر قرار داد. دیک و باسو در سال ۱۹۹۴ اعلام کردند که وفاداری مشتری ناشی از فرایندهای روانی و رفتارهای آشکار است که باید اجزای رفتاری و نگرشی با هم ادغام شود و برای این منظور مدل زیر را ارائه کردند.



نمودار ۱. مدل رضایت و وفاداری مشتریان

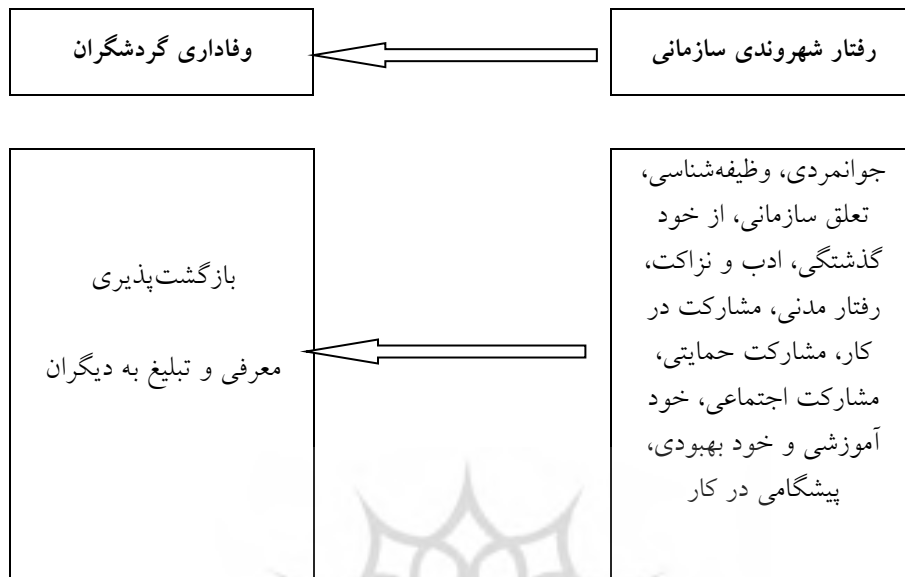
(Russell Bannch, 2007: 1255)

این مدل مفاهیم رفتاری و نگرشی وفاداری و محرک‌های کلیدی مقوله‌ی مشارکت و رضایت خرید را با هم ترکیب کرده است. وفاداری نگرشی تمایل نگرشی شامل تعهد به برند و قصد تکرار خرید برند است و وفاداری رفتاری به‌عنوان تکرار خرید یک برند که ناشی از الگوهای تکراری و رفتارهای خرید واقعی است تعریف می‌شود.

رفتار شهروندی سازمانی و وفاداری: کیفیت مواجهه‌ی خدمت تأثیر بسزایی بر وفاداری مشتریان به سازمان‌ها دارد. رفتارهای فراتر از انتظارات نقش یا همان رفتار شهروندی سازمانی مدیران و کارکنان هتل تأثیر زیادی در وفاداری گردشگران خواهد داشت و بی‌گمان رفت‌وآمد گردشگران رونق اقتصادی هتل را به دنبال خواهد داشت. رفتار شهروندی سازمانی مدیران و کارکنان همچنین کارایی و اثربخشی هتل را به دنبال خواهد داشت و کار کردن در چنین فضای کارایی برای کارکنان کسل‌کننده نخواهد بود.

### مدل مفهومی تحقیق

مدل مفهومی تحقیق متشکل از دو متغیر مستقل (رفتار شهروندی سازمانی) و وابسته (وفاداری گردشگران) است. رفتار شهروندی سازمانی با توجه به نتایج تحقیقات بتمن و اورگان (۱۹۸۳)، تانگ و ابراهیم (۱۹۹۸)، پودساکف (۲۰۰۲)، زارعی متین و همکاران (۲۰۰۶) و تخت طاق‌دیس و جمشیدیان (۱۹۹۵) انتخاب شده است. رفتار شهروندی سازمانی با هفت مؤلفه در تحقیق حاضر مورد بررسی قرار گرفت و در بررسی میدانی به یازده مؤلفه تقسیم شد. این مؤلفه‌ها عبارت بودند از: آداب اجتماعی، گذشت و فداکاری، نوع‌دوستی، وجدان کاری، وفاداری، وظیفه‌شناسی و اطاعت‌پذیری. مدل نشان می‌دهد که مؤلفه‌های رفتار شهروندی سازمانی موجب وفاداری گردشگران می‌شود. بخش وفاداری گردشگران در مدل از یون و یسال (۲۰۰۵) و گالرزا و سورا (۲۰۰۶) اقتباس شده است. مؤلفه‌های مورد توجه در این دیدگاه بازگشت‌پذیری و معرفی هتل به دیگران است و وفاداری گردشگران بر اساس این دو مورد سنجش قرار گرفته است.



نمودار ۲. مدل مفهومی تحقیق (مدل محقق ساخته)

### فرضیه‌های تحقیق

- ۱- رفتار شهروندی سازمانی بر وفاداری گردشگران تأثیر مثبت و معنی‌داری دارد.
- ۲- مؤلفه‌های رفتار شهروندی سازمانی با وزن و اهمیت نسبی متفاوت بر وفاداری گردشگران تأثیر دارد.

### روش تحقیق

تحقیق حاضر از نظر هدف، کاربردی و از نظر ماهیت و روش، توصیفی-پیمایشی است. جامعه‌ی آماری مدیران و کارکنان هتل‌های سریعین و مشتریان هتل (که حداقل برای بار دوم به هتل مراجعه کردند) است. تعداد جامعه‌ی آماری مدیران و کارکنان هتل (۱۸۰ نفر) و مشتریان هتل (به تعداد ۱۰۰ نفر که برای بار دوم در تیرماه سال ۹۰ به هتل مراجعه کرده بودند) است که از بین آنها ۱۲۰ نفر مدیر و کارکنان هتل و ۱۰۰ نفر مشتریان هتل بر اساس فرمول نمونه‌گیری کوکران (به‌عنوان فرمول برآورد حجم نمونه در متغیرهای کیفی) به‌عنوان نمونه انتخاب شدند. پس از جمع‌آوری پرسشنامه و حذف

پرسشنامه‌های ناقص ۹۷ نفر مدیر و کارکنان هتل و ۷۷ نفر از مشتریان، در مجموع ۱۷۴ نفر به‌عنوان نمونه در تجزیه و تحلیل استفاده شد. از نمونه‌گیری تصادفی برای گزینش نمونه‌ها استفاده شد. روش گردآوری داده‌ها پرسشنامه بود. بعد از تعریف شاخص‌های هریک از متغیرها، پرسشنامه طراحی شد. پرسشنامه در دو محور تنظیم شد که محور اول آن مربوط به متغیر مستقل (مؤلفه‌های رفتار شهروندی سازمانی) بود. برای هریک از ابعاد ۲ سؤال طرح شد و در مجموع ۲۲ سؤال برای این متغیرها طرح شد. محور دوم پرسشنامه به متغیر وابسته یعنی وفاداری گردشگران با دو شاخص اختصاص داشت. برای هریک از این شاخص‌ها نیز ۳ سؤال طرح شد. مجموع سؤال‌های پرسشنامه ۲۸ مورد بود و با ۴ سؤال جمعیت‌شناختی ۳۲ سؤال پرسشنامه را تشکیل می‌داد. پرسشنامه به دو صورت طراحی گردید. نخست مراجعه به پرسشنامه‌های موجود و مرتبط با موضوع بود و دوم طرح سؤال با مشورت خبرگان علمی و متخصص در حوزه‌ی مدیریت جهانگردی و اقتصاد بود. برای تعیین اعتبار پرسشنامه از ضریب آلفای کرونباخ استفاده شد. برای تعیین پایایی پرسشنامه تعداد ۲۵ پرسش‌نامه در جامعه‌ی آماری توزیع و گردآوری شد. ضریب آلفای کرونباخ برای پرسش‌نامه ۰/۸۶ بود. روایی پرسش‌ها با استفاده از روایی محتوی و بر اساس نظر خبرگان علمی آزمون شد. برای اینکار در طراحی پرسش‌نامه به دو صورت عمل شد: نخست مراجعه به پرسش‌نامه‌های موجود و مرتبط با موضوع و دوم طرح سؤال و مشورت با خبرگان علمی و متخصص بود. استفاده از مفاهیم و جمله‌های ساده و بررسی چندباره پرسش‌ها با خبرگان به اطمینان از روایی پرسش‌نامه کمک کرد. با توجه به نقص روش‌های موجود در تعیین اهمیت نسبی متغیرهای مستقل در تأثیرگذاری بر متغیرهای وابسته از روش جدید و منحصر به فرد به نام روش جانسون استفاده شد که برای اولین بار در ایران استفاده می‌شود. کم و کیف این روش در ادامه توضیح داده می‌شود.

## روش محاسبه اهمیت نسبی متغیرهای رفتار شهروندی بر وفاداری گردشگران

در این مقاله اهمیت نسبی هریک از ابعاد رفتار شهروندی در تعیین متغیر وفاداری گردشگران مورد بررسی قرار می‌گیرد. موضوع تعیین اهمیت نسبی متغیرهای پیش‌بینی‌کننده در توجیه تغییرات متغیر ملاک یکی از موضوعاتی است که در سال‌های اخیر بیشتر مورد توجه بوده است. در ساده‌ترین تعریف اهمیت نسبی نشان‌دهنده سهم نسبی هریک از متغیرها در  $R^2$  است. در محاسبه سهم متغیرها هم اثر مستقیم (همبستگی آن با متغیر وابسته یا ملاک) و هم اثر غیرمستقیم یعنی زمانی که با سایر متغیرهای معادله‌ی رگرسیون ترکیب می‌شود، در نظر گرفته می‌شود (Johnson, & LeBreton, 2004 : 242).

اساساً روش‌های محاسبه اهمیت نسبی را می‌توان در سه گروه طبقه‌بندی کرد:

روش‌های تجزیه و تحلیل انفرادی<sup>۱</sup>

روش‌های تجزیه و تحلیل چندگانه<sup>۲</sup>

روش‌های تبدیل متغیر<sup>۳</sup>

در گروه روش‌های تجزیه و تحلیل انفرادی، یکی از ساده‌ترین روش‌ها استفاده از همبستگی صفر مرتبه<sup>۴</sup> است. در این روش از همبستگی صفر مرتبه پیش‌بینی‌کننده با متغیر ملاک ( $r_{xy}$ ) یا مجذور آن ( $r_{xy}^2$ ) استفاده می‌شود. در روش همبستگی صفر مرتبه اهمیت به‌عنوان قدرت پیش‌بینی مستقیم متغیر پیش‌بینی‌کننده (زمانی که از سایر متغیرها در مدل چشم‌پوشی شود) در نظر گرفته می‌شود. زمانی که متغیرهای پیش‌بینی‌کننده با یکدیگر همبستگی نداشته باشند، مجموع  $r_{xy}^2$  هریک از پیش‌بینی‌کننده‌ها با  $R^2$  کل مدل برابر می‌شود. به‌رحال زمانی که متغیرهای مستقل باهم همبستگی داشته باشند، این روش نمی‌تواند اهمیت نسبی را نشان دهد (Darlington, 1990: 162). شاخص‌های دیگری که در این گروه مورد استفاده قرار می‌گیرد: ضرایب رگرسیون (استاندارد شده و استاندارد نشده)، شاخص مفیدبودن<sup>۵</sup>، همبستگی نیمه‌جزئی<sup>۶</sup>، شاخص

1- Single-Analysis Methods

2- Multiple-Analysis Methods

3- Variable Transformation Methods

4- Zero-order correlations

5- Usefulness

6- Semipartial correlation

معیار محصول<sup>۱</sup> است.

مهمترین روش‌هایی که در گروه تجزیه و تحلیل چندگانه مورد استفاده قرار می‌گیرد، روش میانگین مجذور همبستگی جزئی<sup>۲</sup> و شاخص دامنه<sup>۳</sup> است. لیندر و دیگران<sup>۴</sup> (۱۹۸۰، ۱۳۰) پیشنهاد می‌کنند زمانی که پیش‌بینی‌کننده‌ها ترتیب مشخصی داشته باشند، هر یک از پیش‌بینی‌کننده‌ها به ترتیب به مدل اضافه شود و از مجذور همبستگی جزئی به منزله شاخص اهمیت نسبی آن متغیر استفاده شود. روش شاخص دامنه به وسیله بودسکو<sup>۵</sup> (۱۹۹۳، ۵۴۲) ارائه شده و از روش‌های قبلی متفاوت است. بر اساس این روش نیازی به دانستن اولویت متغیرها نیست. در واقع در این روش اولویت یا ترتیب هر یک از متغیرها برای ورود به مدل مشخص می‌شود. برای دو متغیر پیش‌بینی‌کننده  $x_i$  و  $x_j$  اگر سایر متغیرها را با  $x_h$  نشان دهیم، متغیر  $x_i$  بر متغیر  $x_j$  مسلط خواهد شد و یا بر آن اولویت خواهد داشت اگر و فقط اگر:

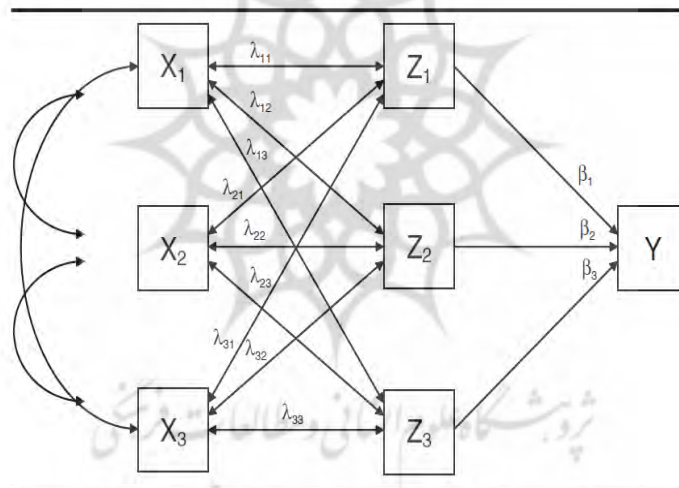
$$R_{y.x_i x_h}^2 \geq R_{y.x_j x_h}^2$$

در روش‌های تغییر متغیر بیشتر بر همبستگی بین متغیرهای پیش‌بینی‌کننده تأکید شده است. در واقع وضعی که در بیشتر روش‌های قبلی وجود داشت، این بود که در صورت وجود همبستگی بین متغیرهای مستقل یا پیش‌بینی‌کننده بیشتر روش‌های ارائه‌شده کارایی لازم را نداشتند. در این روش در واقع تلاش می‌شود تا موضوع همبستگی بین متغیرها به گونه‌ای رفع شود. از جمله این روش‌ها روش تبدیل متغیرهای مستقل اصلی به متغیرهای مستقل متعامد<sup>۶</sup> است. گیبسون (۱۹۶۲: ۳۴-۳۲) و جانسون (۱۹۶۶: ۶۳) نشان دادند که اهمیت نسبی مجموعه‌ای از متغیرها را می‌توان با استفاده از تبدیل اولیه متغیرها به متغیرهای متعامدی که بیشترین ارتباط را با متغیرهای مستقل دارند، به دست آورد. در این روش مجموعه‌ای از متغیرهای متعامد ایجاد می‌شود که با متغیرهای مستقل معادله‌ی رگرسیون ارتباط بالایی دارند اما با یکدیگر همبستگی ندارند. در این حالت می‌توان متغیر ملاک را روی متغیرهای متعامد رگرسیون کرد و مجذور ضرایب رگرسیون استاندارد شده را به مثابه اهمیت نسبی متغیرهای اصلی مورد استفاده قرار داد. مزیت اصلی

1- Product measure  
2- Average squared semipartial correlation  
3- Dominance analysis  
4- Lindeman et al  
5- Budescu  
6- Orthogonal

این روش در به‌کارگیری متغیرهای متعامد و در نتیجه نبود مشکل همبستگی بین متغیرهای پیش‌بینی‌کننده است. ایرادی که در این روش وجود دارد این است که متغیرهای متعامد تنها تقریبی از متغیرهای اصلی هستند و اگر دو یا تعداد بیشتری از متغیرهای پیش‌بینی‌کننده همبستگی بالایی داشته باشند، ارتباط واقعی یا اهمیت نسبی آنها به‌طور دقیق محاسبه نمی‌شود.

جانسون<sup>۱</sup> (۲۰۰۰، ۱۷) روشی ارائه کرد که ایراد فوق‌رفع شده است و در آن از تبدیل متغیرها به متغیرهای متعامد استفاده می‌شود. اگرچه در روش‌های قبلی از تغییر متغیر استفاده می‌شد، اما مزیت روش جانسون در این است که این روش نه تنها از ضرایب رگرسیون متغیرهای متعامد روی متغیر ملاک استفاده می‌کند، بلکه ارتباط بین متغیرهای مستقل اصلی و متغیرهای متعامد را نیز در نظر می‌گیرد. برای توضیح این روش نمودار زیر را در نظر بگیرید.



نمودار ۳. شمای گرافیکی اهمیت نسبی با استفاده از روش جانسون در حالت وجود سه متغیر  
(Johnson, & LeBreton, 2004 : 264)

بر اساس نمودار اگر سه متغیر مستقل یا پیش‌بینی‌کننده وجود داشته باشند  $(X_j)$ ، ابتدا متغیرهای متعامدی به دست می‌آیند که این متغیرهای متعامد  $(Z_K)$  برای پیش‌بینی متغیر ملاک  $(Y)$  به کار می‌روند. ضرایب رگرسیون  $Y$  روی  $Z$  به وسیله  $\beta_K$  و ضرایب رگرسیون  $Z$  روی  $X_K$  با  $\lambda_{JK}$  نشان داده می‌شود. از آنجایی که  $Z_K$  ها همبستگی ندارند، ضرایب

رگرسیون  $X_j$  روی  $Z_K$  برابر همبستگی بین  $X_j$  و  $Z_K$  خواهد بود. بنابراین، مجذور  $\lambda_{JK}$  سهم  $X_j$  را در واریانس  $Z_K$  نشان می‌دهد (جانسون، ۲۰۰۴). برای محاسبه وزن نسبی  $X_j$ ، سهم  $X_j$  در واریانس  $Z_K$  را در سهم  $Z_K$  در واریانس  $Y$  ضرب می‌کنیم و حاصل آنها را با هم جمع می‌کنیم. برای مثال سهم نسبی  $X_1$  به صورت زیر به دست می‌آید:

$$\varepsilon_1 = \lambda_{11}^2 \beta_1^2 + \lambda_{12}^2 \beta_2^2 + \lambda_{13}^2 \beta_3^2$$

بر اساس آنچه بیان شد و همچنین بر مبنای مطالعات صورت گرفته (Johnson, & Lebreton, 2004 : 252). در مواردی که متغیرهای مستقل امکان همبستگی دارند، مناسب‌ترین روش برای محاسبه اهمیت نسبی متغیرها، استفاده از روش‌های تغییر متغیر و از جمله روش جانسون است. لذا، با توجه به ماهیت موضوع این مقاله و همبستگی در متغیرهای مستقل یا پیش‌بینی‌کننده از روش جانسون استفاده می‌شود.

### محاسبه اهمیت نسبی ابعاد رفتار شهروندی بر وفاداری گردشگران با استفاده از روش جانسون

همانگونه که بیان شد، در مواردی که بین متغیرهای پیش‌بینی‌کننده همبستگی وجود داشته باشد، استفاده از روش‌های تغییر متغیر مناسب‌ترین روش برای محاسبه اهمیت نسبی هر یک از متغیرهای مستقل در تعیین متغیر وابسته یا متغیر ملاک است. در این روش از متغیرهای متعامد برای بررسی اهمیت نسبی استفاده می‌شود. بنابراین، اولین گام در تعیین اجرای این روش به دست آوردن متغیرهایی است که با متغیرهای مستقل ارتباط بالایی داشته اما بین این متغیرها (متغیرهای متعامد) همبستگی وجود نداشته باشد. فرایند به دست آوردن متغیرهای متعامد به صورت زیر است. اگر بردار متغیر ملاک  $n \times 1$  باشد و با  $Y$  نشان داده شود، و ماتریس متغیرهای پیش‌بینی‌کننده  $n \times p$  بوده و با  $X$  نشان داده شود، و تمامی متغیرها استاندارد شود. می‌توان ماتریس  $X$  را با استفاده از تجزیه مقادیر تکیین<sup>۱</sup> به صورت زیر نوشت:

$$X = p\Delta Q'$$

که در آن  $P$  بردار مقادیر ویژه  $XX'$ ،  $Q$  بردار مقادیر ویژه  $X'X$  و  $\Delta$  ماتریس قطری است که مقادیر تکیین  $X$  را شامل می‌شود. جانسون نشان می‌دهد که تحت این شرایط ماتریس متعامد برای ماتریس  $X$  را می‌توان به صورت زیر به دست آورد.



$$Z = pQ'$$

پس از به دست آوردن مقادیر ماتریس  $Z$  می توان مقادیر  $\beta_K$  (ضرایب رگرسیون  $Y$  روی  $Z$ ) و  $\lambda_{JK}$  (ضرایب رگرسیون  $x_j$  روی  $Z_K$ ) را محاسبه کرد و در نهایت وزن هر یک از متغیرها را در تعیین متغیر وابسته با استفاده از فرمول زیر محاسبه کرد:

$$\varepsilon_1 = \lambda_{11}^2 \beta_1^2 + \lambda_{12}^2 \beta_2^2 + \lambda_{13}^2 \beta_3^2$$

در این مقاله ۱۴ متغیر ( $X_1, X_2, \dots, X_{14}$ ) به مثابه ابعاد رفتار شهروندی در نظر گرفته شد. متغیر  $Y$  وفاداری گردشگران است که به عنوان متغیر ملاک مورد استفاده قرار می گیرد. با استفاده از روش جانسون اهمیت هر یک از ابعاد رفتار شهروندی به صورت به دست آمد!

جدول ۱. اهمیت ابعاد رفتار شهروندی در وفاداری گردشگران با استفاده از روش جانسون (درصد از  $R^2$ )

ردیف	نام متغیر	اهمیت نسبی	ردیف	نام متغیر	اهمیت نسبی
۱	X1: جوانمردی	۱۲/۰	۹	X9: مشارکت در کار	
۲	X2: وظیفه شناسی	۸/۷	۱۰	X10: مشارکت حمایتی	۵/۱
۳	X3: وجدان کاری	۳/۰	۱۱	X11: مشارکت اجتماعی	۳/۵
۴	X4: تعلق سازمانی	۳/۳	۱۲	X12: حفاظت از منابع	۳/۲
۵	X5: از خود گذشتگی	۹/۸	۱۳	X13: خودآموزشی و خود بهبودی	۱/۹
۶	X6: نوع دوستی	۸/۴	۱۴	X14: پیشگامی در کار	۲۰/۳
۷	X7: ادب و نزاکت رفتار مدنی	۳/۵	مجموع	۱۰۰	
۸	X8: تعهد کاری	۳/۰			

## نتیجه گیری و پیشنهادها

سیستم توزیع خدمات مشتمل بر فرایندهایی است که مبتنی بر حضور افراد است. بنابراین، خدمات در ذهن مشتریان یعنی افرادی که آنها را ارائه می دهند نه فقط خود خدمات. عرصه ی تحقیقات پیرامون متغیرهای روانشناختی در علوم انسانی نشان از این دارند که وابستگی کارکنان به سازمان هایشان بیشتر به اندازه و مقدار رفتارهای مشارکتی ارائه شده از سوی آنان، به خصوص وقتی که این گونه رفتارها به عنوان رفتارهای خارج از نقش شناخته شده باشند، بستگی دارد. البته ارائه این چنین رفتارهایی نیز وابسته به میزان

۱- برای تجزیه ی ماتریس و به دست آوردن ماتریس متعامد از نرم افزار Matlab 7 و برای رگرسیون و محاسبه ی وزن های نسبی از نرم افزار SPSS استفاده شده است.

حمایت‌های انجام‌شده‌ی سازمان در قبال کارکنان خود است. کیفیت مواجهه‌ی خدمت تأثیر بسزایی بر وفاداری مشتریان به سازمان‌ها دارد. رفتارهای فراتر از انتظارات نقش یا همان رفتار شهروندی سازمانی مدیران و کارکنان هتل تأثیر زیادی در وفاداری گردشگران خواهد داشت و بی‌گمان رفت‌وآمد گردشگران رونق اقتصادی هتل را به دنبال خواهد داشت. نتایج بررسی نشان از تأیید فرضیه‌های تحقیق دارد، بنابراین رفتار شهروندی سازمانی بر وفاداری گردشگران تأثیر مثبت و معنی‌داری دارد و مؤلفه‌های رفتار شهروندی با وزن و اهمیت نسبی متفاوت بر وفاداری گردشگران تأثیرگذار است. از این رو نتایج حاصل از بررسی تأثیر مؤلفه‌های رفتار شهروندی سازمانی در وفاداری گردشگران نشان داد که این مؤلفه‌ها به ترتیب با اهمیت و وزن نسبی بیشتر در وفاداری گردشگران تأثیرگذارند. جوانمردی با وزن نسبی ۱۲، وظیفه‌شناسی ۸/۷، وجدان کاری ۳، تعلق سازمانی ۳/۳، از خود گذشتگی ۹/۸، نوع‌دوستی ۸/۴، ادب و نزاکت ۳/۵، تعهد کاری ۳، مشارکت در کار ۴/۳، مشارکت حمایتی ۵/۱، مشارکت اجتماعی ۳/۵، حفاظت از منابع ۳/۲، خودآموزشی و خودبهبودی ۱/۹ و پیشگامی در کار با وزن نسبی ۲۰/۳ بر وفاداری گردشگران تأثیر دارند. در نتیجه مؤلفه‌های رفتاری شهروندی به ترتیب جدول زیر در وفاداری تأثیرگذار بوده‌اند. که از بین آنها پنج مؤلفه پیشگامی در کار، جوانمردی، از خود گذشتگی، وظیفه‌شناسی و نوع‌دوستی بیشترین و مؤلفه‌های تعهد کاری، وجدان کاری و خودآموزشی و خودبهبودی کمترین وزن نسبی را در وفاداری گردشگران داشتند.

از این رو پیشنهاد می‌شود مدیران و مسئولان هتل به ترتیب به مؤلفه‌های پیشگامی در کار، جوانمردی، از خود گذشتگی، وظیفه‌شناسی و نوع‌دوستی در توسعه‌ی رفتار شهروندی سازمانی توجه بیشتری کرده و در ایجاد زمینه برای ارتقای رفتار شهروندی سازمانی کارکنان بر اساس این مؤلفه‌ها تلاش کرده و این رفتارها را تقویت کنند. با توجه به رابطه‌ی مثبت بین رفتار شهروندی سازمانی و وفاداری گردشگران به هتل بهتر است مدیران هتل با انجام اقدامات لازم اعتماد کارکنان به مدیران و هتل را افزایش دهند تا این امر زمینه‌ساز رضایت مشتریان و در نهایت وفاداری آنها به هتل شوند که این امر زمینه‌ساز سودآوری بیشتر برای هتل شده و باعث خواهد شد تا تصویر مثبتی از هتل در ذهن مشتریان ایجاد شود.

## منابع

- دهدشتی شاهرخ، زهره و فیاضی، مرتضی (۱۳۹۰)، مدیریت بازاریابی در صنعت گردشگری، تهران: مهکامه.
- زارع، فرجام (۱۳۸۸). بررسی رابطه بین کیفیت زندگی کاری و رفتار شهروندی سازمانی، پایان‌نامه کارشناسی ارشد، دانشگاه شاهد.
- زارعی متین، حسن، جندقی، غلامرضا و توره، ناصر (۱۳۸۵). شناخت عوامل رفتار شهروندی سازمانی و بررسی ارتباط آن با عملکرد سازمانی، فصلنامه فرهنگ مدیریت، شماره دوازدهم، ص ۶۴-۳۱.
- صنوبری، محمد (۱۳۸۷). رفتار شهروندی سازمانی (مفاهیم، تعاریف، ابعاد و عوامل مؤثر بر آن)، ماهنامه توسعه منابع انسانی پلیس، شماره شانزدهم، ص ۹۹-۷۹.
- لاولاک، کریستوفر و رایت، لارن (۱۳۸۲)، اصول بازاریابی و خدمات، ترجمه ابوالفضل تاج‌زاده، تهران: سمت.
- Appelbaum, Steven; Bartolomucci, Nicolas; Beaumier, Erika; Boulanger, Jonathan; Corrigan, Rodney; Dore, Isabelle; Cropanzano, Russell & Byrne, S. Zinta (2000) *the relationship of emotional exhaustion to work attitudes, job performance rating, and organizational citizenship behaviors* ifteenth annual conference of society for industrial and organizational psychology in new Orleans. April, pp. 13-16.
- Bienstock, C.C., DeMoranville, C. W. and Smith R. K. (2003), "Organizational citizenship behavior and service quality" *Journal of Service Marketing*, Vol.17, No.4/5.
- Brayfield, A. H., & Crockett, W. H. (1955). *Employee attitudes and employee performance*. *Psychological Bulletin*, 52, 396-424.
- Budescu, D. V. (1993). *Dominance analysis: A new approach to the problem of relative importance of predictors in multiple regression*. *Psychological Bulletin*, 114, 542-551.
- Castro & Armario and Ruiz, (2000) "the influence of employee organizational Citizenship Behaviour customer Loyalty", *International Journal of Service Industry Management*, vol. 15, N.1.
- Darlington, R. B. (1968). *Multiple regression in psychological research and practice*. *Psychological Bulletin*, 69, 161-182.
- Darlington, R. B. (1990). *Regression and linear models*. New York: McGraw-Hill.
- Foote, Deivid & Li-ping Tong, Thomas, (2008), *job satisfaction and obc Does team commitment make a difference in eelf directed team?* " vol.25no.9.
- Foster, David & Truong, Thuy-Huong, (2005), *Using HOLSAT to evaluate tourist satisfaction at destination: The case of Australian holidaymakers in Vietnam*, ELSEVIER.
- Gallarza Martina G. and Saura, Irene Gil (2006), *Value dimensions, perceived*

*value, satisfaction and loyalty: an investigation of university students' travel behaviour*, *Tourism Management* 27 (2006) 437° 452

Gibson, W. A. (1962). *Orthogonal predictors: A possible resolution of the Hoffman-Ward controversy*.

Hui, Tak Kee & Wan David (2007), *Tourists satisfaction, recommendation and revisiting Singapore*, *Tourism Management*, No 28.

Hobson, C. J., & Gibson, F.W. (1983). *Policy capturing as an approach to understanding and improving performance appraisal: A review of the literature*. *Academy of Management Review*, 8, 640-649.

Ignacio Rodriguez del Bosque, Hector San Martin, (2008), *Tourist Satisfaction a cognitive-affective model*, Pergamon.

Johnson, J. W., & LeBreton J. M. (2004.) *History and Use of Relative Importance Indices in Organizational Research*. *Organizational Research Methods*, 7, 238-257.

Johnson, J.W. (2000a). *A heuristic method for estimating the relative weight of predictor variables in multiple regression*. *Multivariate Behavioral Research*, 35, 1-19.

Johnson, J.W., & Olson, A. M. (1996, April). *Cross-national differences in perceptions of supervisor performance*. In D. Ones & C. Viswesvaran (Chairs), *Frontiers of international I/O psychology: Empirical findings for expatriate management*. Symposium conducted at the 11th annual conference of the Society for Industrial and Organizational Psychology, San Diego, CA.

Koopman, Richard, 2001. *the relationship perceived organizational justice and organizational citizenship behavior: a review literature*. *applied psychology*, ms advised bydr, Richard tafall, p:10

Laws, Eric, (1998), *Conceptualizing visitor satisfaction management in heritage settings: an exploratory blueprinting analysis of Leeds Castle, Kent*. *Tourism Management*, Vol 19, No6.

Lindeman, R. H., Merenda, P. F., & Gold, R. Z. (1980). *Introduction to bivariate and multivariate analysis*. Glenview, IL: Scott, Foresman and Company. *Psychological Reports*, 11, 32-34.

Markoczylivia and xin Katherine (2004), *"The virtues of omission in organizational citizenship behaviour"*, university of californial.

Moharrer, Masomeh, (2006), *Electronic Satisfaction in Tourism Industry*, Masters Thesis.

Murphy & Athanasou and king (2002), *"Job Satisfaction and organizational citizenship behaviour"*, *Journal of Management psychology*, vol. 17, N.4, pp.287° 297.

Williams, Paul & Soutar, Geoffrey, (2005), *Custmer Value And Tourism Satisfaction: A Multidimensional Perspective*, *Tourism Marketing Conference*.

Yoon, Yooshik and Uysal, Muzaffer (2005), *An examination of the effects of motivation and satisfaction on destination loyalty: a structural model*, *Tourism Management*, No. 26 , PP. 45° 56.