

توضیحی درباره «ته دوزی» و «تارهای پیرازه»

[بعد از عنوان]

[...] مقاله اینجانب در شماره ۷-۸ (ص ۲۷) احتیاج به تذکراتی به صورت زیر دارد:

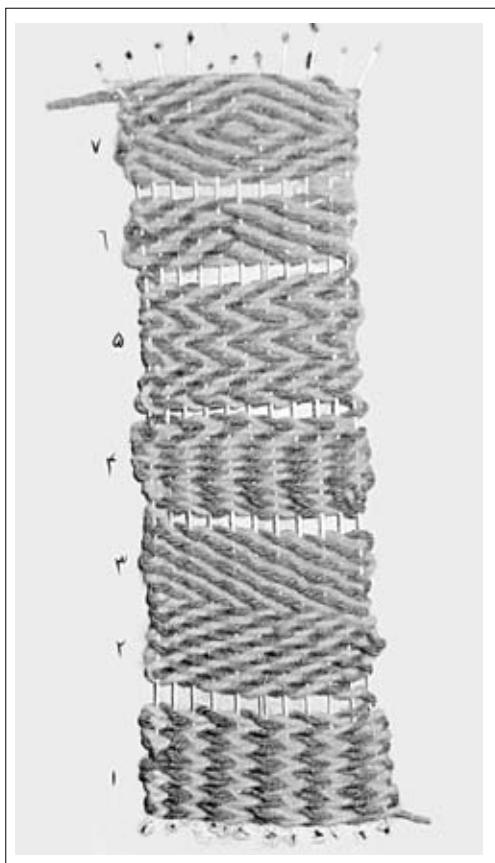
۱. تصاویر این مقاله به جز تصویر ۳ ضمیمه مقاله نبوده‌اند و دست‌اندرکاران مجله از راه لطف برای بهتر نمایاندن مطلب آنها را الحاق کرده‌اند.

۲. گمان نمی‌کنم شکل ۱* برای ته‌دوزی آن چیزی باشد که مؤلف رساله منظور نظرش بوده است. طریقه ته‌دوزی که مؤلف در صفحه ۱۱۳ رساله به نظم آورده به‌طور کلی نامفهوم است. آنچه دستگیر می‌شد در صفحه ۲۷ مقاله، ستون اول، توضیح داده‌ام. شکل و شمایل از آن در شکل ۲* دیده می‌شود.

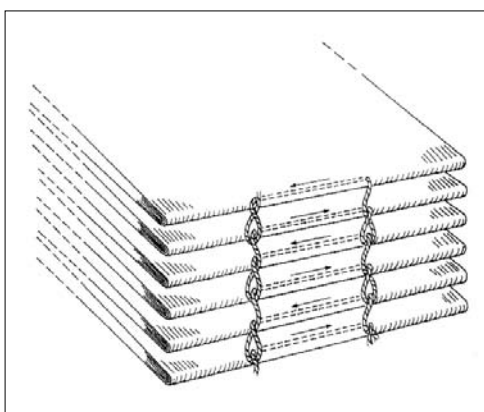
۳. حتم دارم که تصویر ۲* (در متن) ابداعی به نام «پیرازه» نیست، پیرازه مثلاً تارهای سفید عمودی در تصویر رنگی است که نخ‌های رنگی شیرازه به آنها بافته شده است. نظر انداختن به شکل ۳* شاید منظور را برساند.

۴. تصویر شماره ۲* که به‌طور سیاه و نامشخص افتاده است، به صورت رنگی ضمیمه مقاله بوده. اگر نامه بهارستان لطفی کند و بتواند آن را به طریق رنگی در تلو این یادداشت چاپ کند، انواع شیرازه که در رساله بدان اشاره شده است به‌طور واضح نمایان خواهد بود و هم‌چنین «تارهای پیرازه» [...].**

محمد حسین اسلام پناه
(صحافی کهنه کتاب - بازار کرمان)



تصویر ۲

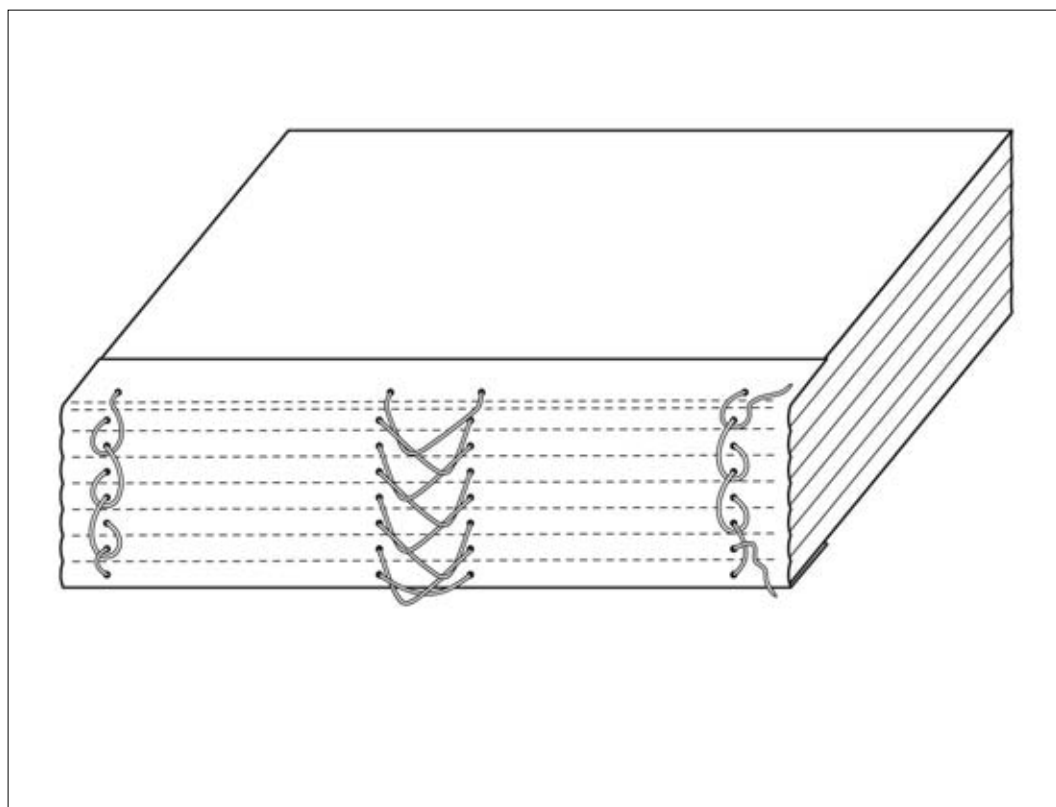


شکل ۱

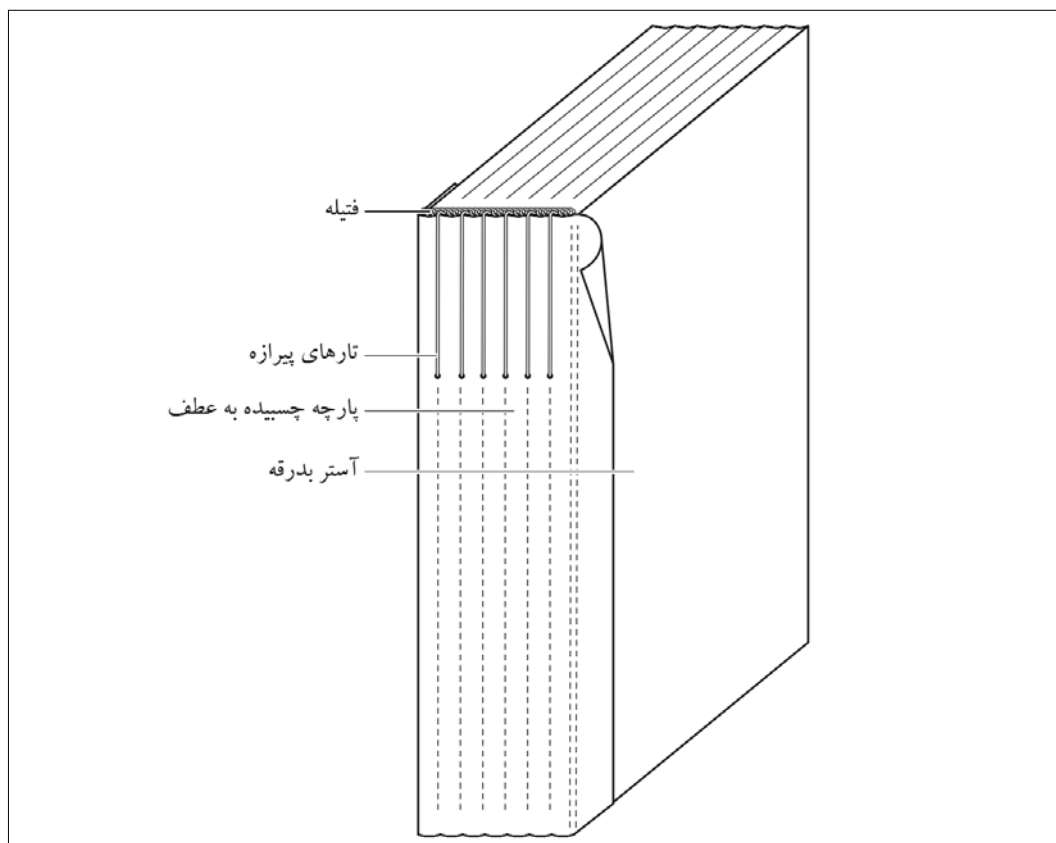


تصویر ۱

* نامه بهارستان: فعلاً از چاپ رنگی طرح‌ها و تصاویر در مجله معذوریم، ولی چون عکس‌های مرحمتی آقای مهندس اسلام پناه برای روشن شدن مطلب حائز اهمیت بسیار بود، لذا آن عکس‌ها در اینجا به صورت ترسیمی به چاپ می‌رسد.



شکل ۲



شکل ۳