

## امکان‌سنجی ارائه مدل برای اثر مشارکت اجتماعی بر بازآفرینی بافت‌های ناکارآمد

شهری

(نمونه مورد مطالعه: مشهد، ۱۴۰۰)

رستم صابری‌فر<sup>۱</sup>

### چکیده

طرح‌های بازآفرینی شهری به‌خصوص در بافت‌های ناکارآمد با تنگنای متعددی روبرو هستند. یکی از مهم‌ترین دلایل این ناکارآمدی، کندی روند اجرا و کمبود اعتبارات است. محدود طرح‌های موفق، نشان دهنده آن است که تعامل سازنده مردم و دولت می‌تواند این مشکل را مرتفع کند. برای رسیدن به این منظور، بر مشارکت مردم تأکید زیادی می‌شود اما تلاش برای متقاعد کردن مردم، چندان موفق نبوده است. بنابراین تحقیق پیش‌روی برای بررسی عوامل مؤثر بر مشارکت مردم در بازآفرینی بافت‌های ناکارآمد شهر مشهد به انجام رسید. چارچوب نظری تحقیق رهیافت مشارکتی و در قالب دو نظریه ساختارگرایی و ساختاری- کارکردی انتخاب شد. روش تحقیق توصیفی و تحلیلی است و برای گردآوری داده‌ها از پرسشنامه محقق‌ساخته (با روایی ۰/۷۹)، استفاده شده است. داده‌های مورد نیاز نیز از ۹۰۰ نفر از شهروندان ساکن در بافت‌های ناکارآمد شهری گردآوری، و نمونه‌های تعیین شده به روش نمونه‌گیری خوشه‌ای چند مرحله‌ای انتخاب شده‌اند. داده‌ها با استفاده از ضریب همبستگی، آزمون تی تک‌نمونه‌ای، آزمون فریدمن، معادلات ساختاری و تحلیل مسیر ارزیابی شدند. نتایج نشان دادند که مشارکت

r\_saberifar@pnu.ac.ir

۱. دانشیار گروه جغرافیا و برنامه‌ریزی شهری، دانشگاه پیام نور، ایران

تاریخ پذیرش: ۱۴۰۱/۰۵/۲۶

تاریخ وصول: ۱۴۰۱/۱/۲۸

اجتماعی و تمامی ابعاد چهارگانه آن (گرایش به نظم اجتماعی ( $r=0/261$ ), حس مسئولیت ( $r=0/290$ ), احساس امنیت ( $r=0/278$ ) و بسیج گروه‌ها ( $r=0/270$ ) بر حضور و مشارکت ساکنین در بازآفرینی ( $r=0/449$ ) اثر گذار، و مدل طراحی شده دارای برآزش مناسب است. با توجه به مدل طراحی شده و تعیین میزان اثر هر عامل در ابعاد مختلف بازآفرینی، می‌توان این روند را با سرعت بیشتری پی‌گیری نمود.

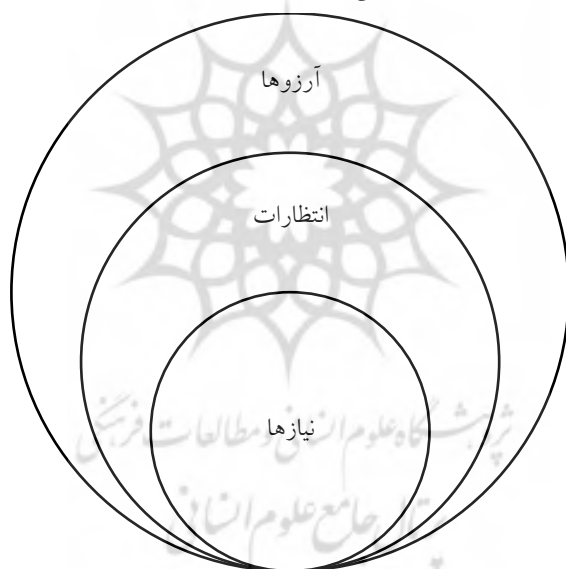
### واژه‌های کلیدی

بازآفرینی، بافت‌های ناکارآمد، مشارکت اجتماعی، معادلات ساختاری، مشهد.

### مقدمه

اهمیت و ارزش مشارکت به قدری است که تقریباً هیچ‌کس در رابطه با اهمیت و جایگاه آن تردیدی به خود راه نمی‌دهد (Jankauskaitė-Jurevičienė & Mlinkauskienė, 2012: 197). به طوری که بسیاری از اندیشمندان مهم‌ترین خصیصه جوامع مدرن را پیوند گسست‌ناپذیر آئین شهروندی و مشارکت‌های مدنی در یک مرکز سیاسی - جغرافیایی به نام شهر دانسته‌اند. بدیهی است عواملی امکان مشارکت را خدشه‌دار و تمایل به دخالت را محدود می‌نمایند. مطابق با نظر پارسونز، ویژگی‌های فردی به‌ویژه خصایص مشارکت‌کنندگان، از جمله این عوامل هستند. هم‌چنین در نظریه دورکیم، زیمل و وبر، تقویت مشارکت نیازمند آگاهی، جلب اعتماد، احساس رضایت و تمایل به همکاری با نهادهای شهری و برقراری روابط محکم میان شهروندان و مدیران شهری عنوان شده‌اند (حسین‌زاده و فدائی، ۱۳۹۱: ۷۸). مسأله مهم در تحقق مشارکت، شناخت متغیرهایی است که موفقیت مردم را در کنترل امور جامعه تضمین می‌کنند (شادی‌طلب، ۱۳۸۲: ۱۷۴). در حقیقت، خصلت اصلی مشارکت اجتماعی آن است که روابط بین‌گروهی در قالب انجمن‌های داوطلبانه، باشگاه‌ها و اتحادیه‌ها گسترش یابد (ازکیا و غفاری، ۱۳۸۰: ۱۰). به همین دلیل، عنوان شده است که انجمن‌های داوطلبانه، اصلی‌ترین عرصه شکل‌گیری و زمینه‌ساز فعالیت‌های مشارکتی در اجتماع

محسوب می‌شوند (بابک و همکاران، ۱۳۹۸: ۱۴۲). با توسعه شبکه‌های اجتماعی و گسترش همبستگی اجتماعی، مشارکت فعالانه و داوطلبانه افراد در جامعه رو به افزایش می‌گذارد (چلبی، ۱۳۸۲: ۲۹۰) اما این شرایط تنها در جوامعی ممکن و قابل دسترس هستند که حداقلی از رفاه، اعتماد و توانمندی‌های فردی و اجتماعی موجود باشند. ولی بافت‌های فرسوده شهری با وجود بیشترین نیاز به حضور مردم، کمترین بسترهای مشارکتی را در اختیار دارند (صابری‌فر، ۱۴۰۰: ۸۹). در نتیجه، اولین مرحله در جلب مشارکت مردمی در این مناطق، گشودن چشم‌اندازهای امیدبخش و قابل دسترس و شرایطی است که بتواند افق دید این گروه از شهروندان را از سطح نیازها به خواسته‌ها (انتظارات) و آرزوها وسعت دهد (شکل ۱).



شکل ۱، سه سطح از تمایلات انسانی

در شهرهای ایران، مشارکت عمدتاً قومی و قبیله‌ای و در امور غیر رسمی مرسوم بوده‌اند و بنابراین نمی‌تواند به سطح جامعه مدنی گسترش پیدا کند چرا که مشارکت رسمی و فراگیر، نیازمند اعتماد عام‌گرا است و این در حالی است که مشارکت‌های غیررسمی و قومی- قبیله‌ای، تنها به اعتماد خاص‌گرا متکی است (محمودی میمند و

همکاران، ۱۳۹۲: ۱۷۵). مشارکت عام‌گرا هم، زمانی شکل می‌گیرد و ممکن می‌شود که هوش اجتماعی تقویت گردد. اما هوش اجتماعی، در پی مراودات اجتماعی با افراد خارج از دایره قومی وسعت پیدا می‌کند (Yamagishi, 2022: 185). این در حالی است که در بافت‌های ناکارآمد شهری، چنین شرایطی قابل دسترس نیستند. از نگاه روستان سرمایه اجتماعی که سنگ بنای مشارکت وسیع و گسترده محسوب می‌شود دو جزء اصلی دارد. اول، رفتار و فعالیت در شبکه‌های اجتماعی به صورت داوطلبانه (تولید سرمایه اجتماعی) و دوم، پذیرش این که دیگران قابل اعتماد هستند (باور) (Rothstein, 2020: 47). بر این اساس می‌توان عنوان کرد که مشارکت نوعی عمل استراتژیک است و تا زمانی که افراد مطمئن نشوند که دیگران هم حاضر به همکاری هستند، دست به اقدام نخواهند زد. به همین دلیل، این تحقیق با رهیافت مشارکتی در قالب دو نظریه ساختارگرایی و ساختاری-کارکردی در کلان‌شهر مشهد به انجام رسید. لازم به یادآوری است که این شهر بالاترین پهنه‌های ناکارآمد را در بین کلان‌شهرهای ایران به خود اختصاص داده و جمعیت ساکن در این پهنه‌ها از کل جمعیت کلان‌شهر شیراز بیشتر است. علاوه بر آن، در سال‌های اخیر برای ساماندهی این بافت‌ها، هزینه‌های هنگفتی به مصرف رسیده و طبق یافته‌های تجربی، دستاوردهای آن، ناچیز و تقریباً صفر بوده‌است (صابری‌فر، ۱۴۰۰: ۸۹). بنابراین، هدف از این مطالعه، بررسی تأثیر مشارکت اجتماعی بر روند بازآفرینی بافت‌های ناکارآمد شهری و تعیین شرایطی است که شهروندان، انگیزه و شوق شرکت در چنین روندی را پیدا نمایند و مدیران نیز بتوانند با استفاده از مدل پیشنهادی، بر عوامل مؤثرتری که هزینه‌های اجتماعی و اقتصادی کمتر دارند، تأکید ورزند.

### پیشینه و مبانی نظری

در ارتباط با مشارکت و بافت‌های فرسوده شهری، تحقیقات مفصل و دامنه‌داری انجام شده‌اند. بررسی سایت‌های داخلی و خارجی در این حوزه نشان می‌دهد که به طور متوسط هر ساله ۵۰ تا ۱۰۰ تحقیق و پژوهش در همین ارتباط به انجام می‌رسند و چاپ

می‌شوند. از معروف‌ترین نمونه‌ها در این ارتباط در کارهای داخلی صابری‌فر (۱۴۰۰)؛ صاحبی (۱۳۹۹)؛ سازمان بازاریابی بیرجند (۱۳۹۹)؛ بابک و همکاران (۱۳۹۸)؛ محمودی‌میمند و همکاران (۱۳۹۲) و نژادبهرام (۱۳۸۸) می‌باشند. در تحقیقات خارجی نیز کارهای یاماگیشی<sup>۱</sup> (۲۰۲۲)؛ جنکوسکیت<sup>۲</sup> و میلن کوسکین<sup>۳</sup> (۲۰۲۱)؛ روستتاین (۲۰۲۰)؛ تانریکول<sup>۴</sup> و هوسکارا<sup>۵</sup> (۲۰۱۹)؛ اونیمی<sup>۶</sup> و همکاران (۲۰۱۷)؛ عبدالله و همکاران (۲۰۱۶) و نگوین<sup>۷</sup> و همکاران (۲۰۱۵) اهمیت بیشتری دارند. با این وجود، اغلب این بررسی‌ها نشان داده‌اند که اصولاً طرح‌های متکی بر مشارکت در بافت‌های ناکارآمد شهری با موفقیت همراه نبوده‌اند (عندلیب و همکاران، ۱۳۹۲: ۸۰). بنابراین، بیشترین مطالعات این حوزه، در سطح توصیف باقی مانده و آنانی که به مرحله تحلیل توجه داشته‌اند، از ارائه مدلی کارآمد در این زمینه غفلت نموده‌اند (میرزایی و همکاران، ۱۳۸۹: ۲۹).

به طور کلی، مقوله مشارکت از جمله مفاهیمی است که قدمت بهره‌مندی از آن به درازای حضور انسان بر سطح کره زمین است. زیرا، زندگی در غارها و در شرایط نا امن، بدون همکاری و مشارکت غیرممکن بود. اما، کاربرد امروزی این مقوله، به نیمه دوم قرن بیستم باز می‌گردد. از این زمان به بعد، گذر به شیوه مشارکتی، به ضرورتی غیر قابل انکار تبدیل شد. این ضرورت از دو جنبه است. اول آن که ظرفیت‌ها برای مشارکت رو به افزایش گذاشته؛ و دوم این که مشکلات جامعه بشری به قدری پیچیده شده‌اند که از عهده دولت و یا گروه اندکی از مردم به تنهایی بر نمی‌آید (رضوانی، ۱۳۸۷: ۱۴). اساساً مشارکت، نوعی همکاری است که باعث سهیم‌شدن افراد در امور اجتماعی شده و از این طریق، سودی به مشارکت‌کننده و یا فردی که وی در نظر دارد، می‌رساند. به همین دلیل، شرکت فعالانه افراد در تمام جنبه‌های حیات، به مشارکت تعبیر شده است (بیرو، ۱۳۷۰: ۵۶۸).

حضور و مشارکت شهروندان در فرآیندهای برنامه‌ریزی شهری از زمانی که جین

1. Yamagishi
2. Jankauskaitė-Jurevičienė
3. Mlinkauskienė
4. Tanrikul
5. Hoskara
6. Onyimbi
7. Nguyen

جاکوبز، موضوع برنامه‌ریزی شهری دموکراتیک را مطرح نمود (Jacobs, 1961: 123)، به یکی از اصلی‌ترین مباحث نظریه‌های برنامه‌ریزی تبدیل گردید. از آن زمان تاکنون، روش‌ها و ابزارهای گوناگونی طراحی و مورد آزمایش قرار گرفته است. نکته جالب توجه آن است که اصول و مبانی پایه‌ای این روشها تقریباً یکسان بوده (و هستند) و همگی اعتقاد دارند که چون شهر برای شهروندان ساخته می‌شود، خود ساکنین باید در رابطه با نحوه ساخت و برنامه‌ریزی آن، اظهار نظر نموده و مداخله کنند. این ضرورت در برخی از بخش‌ها به خصوص بافت‌های ناکارآمد که از تنگناهای متعددی رنج می‌برند، اهمیت و جایگاه والاتری به خود اختصاص می‌دهد.

در بافت‌های ناکارآمد، با پنج گونه مختلف مواجه هستیم. اولین گونه، بافت‌های تاریخی هستند که در مورد آنها، مسئله قدمت پررنگ و مهم جلوه می‌کند (فرهادیان، ۱۳۹۷: ۱۷۹). معمولاً محدوده این بافت‌ها را سازمان میراث فرهنگی کشور تعیین می‌کند. گونه دوم، بافت‌های ناکارآمد میانی است که قبلاً تحت عنوان بافت فرسوده شناخته می‌شد. مطابق قانون، بافت‌های فرسوده عبارتند از بخشی از عرصه‌هایی از محدوده قانونی شهرها که به دلیل فرسودگی کالبدی، عدم برخورداری مناسب از دسترسی سواره، خدمات و زیرساخت‌های شهری، آسیب‌پذیر بوده و از ارزش مکانی، محیطی و اقتصادی نازلی برخوردارند. این بافت‌ها، به دلیل فقر ساکنین و مالکین آنها، امکان نوسازی خود به خودی نداشته و سرمایه‌گذاران نیز انگیزه‌ای جهت سرمایه‌گذاری در آنها ندارند (سقایی، ۱۳۹۷: ۱۷۷). گونه سوم، سکونتگاه‌های غیررسمی (حاشیه‌نشین) هستند که نمونه مورد مطالعه بررسی از این بخش انتخاب شده است. گونه چهارم، بخش‌هایی از سکونتگاه‌های غیر رسمی هستند که پیشینه روستایی دارند؛ یعنی روستاهایی که به شهر اضافه شده‌اند. این پهنه‌ها با وجود آن که درون شهر قرار دارند، اما هنوز زندگی روستایی خود را رها نکرده‌اند. گونه پنجم که به آنها بافت ناهمگون شهری اطلاق می‌شود، شامل بخش‌هایی هستند که در درون شهر قرار دارند، اما فاقد کارکرد شهری هستند (بروان فیلد یا زمین‌های قهوه‌ای). از نمونه‌های مشخص این گونه می‌توان به پادگان‌ها،

کارخانه‌ها و کارگاه‌ها اشاره نمود. بافت‌های ناکارآمد شهری، نتیجه حضور و نفوذ شبکه‌های قدرت در حوزه برنامه‌ریزی و تخصیص امکانات و خدمات به بخشی از شهر و محروم کردن بخش‌های دیگری از همین امکانات است. برای شناخت بی‌عدالتی‌های به‌وجود آمده در روند توسعه فضایی، ضروری است تا برنامه‌ریزی استراتژیک از نو مورد ارزیابی قرارگیرد. به این منظور، اکنون تأکید ویژه‌ای بر عناصر گفتگویی و محاوره‌ای در برنامه‌ریزی و سیاست‌گذاری وجود دارد. چرا که این روند، به بی‌قدرتان امکان می‌دهد صدای خود را به سیاست‌گذاران برسانند (Fischer and Gottweis, 2012: 4). در حال حاضر، شیوه‌های برنامه‌ریزی مشارکتی نه تنها در کشورهای اروپایی و آمریکایی (Degbelo et al., 2016: 371; Conroy and Evans-Cowley 2006)، بلکه در اقتصادهای نوظهوری مانند کنیا (Onyimbi et al., 2017: 85)، آفریقای جنوبی (Lues, 2014: 789)، ویتنام (Nguyen et al., 2015: 34)، مالزی (Abdullah et al., 2016: 33) و چین (Li and Jong, 2017: 1085) هم متداول هستند. این شیوه‌های برنامه‌ریزی جدید و تعاملی، تنوع مفاهیم، دانش و سلايق گوناگون موجود در جوامع محلی را تشخیص داده و بر آنها تأکید می‌کنند (Silva, 2010: 85). اما مشکل اساسی در بافت‌های ناکارآمد شهری آن است که ساکنین این مجموعه‌ها، تجربه خوشایندی از روندهای مشارکتی نداشته (عندلیب و همکاران، ۱۳۹۲: ۷۹) و هم‌چنان به نیروهای حاکم بدبین می‌باشند (صابری‌فر، ۱۴۰۰: ۹۰) و ضروری است که به نحوی این بی‌اعتمادی مرتفع گردد. به نظر می‌رسد با استفاده صحیح و متناسب از شیوه‌های گفتگو و برنامه‌ریزی تعاملی که بر پایه مشارکت استوار است، می‌توان به اهداف مورد نظر دسترسی پیدا نمود. اما این که بر کدام یک از ابعاد مشارکت تأکید شده و این ابعاد کدام بخش از محرک‌های مشارکتی مردم را تحت تأثیر قرار می‌دهد، مقوله‌ای است که هنوز به درستی مشخص نگردیده است.

**نظریه‌های مشارکت**

در شرایط کنونی، اداره جوامع بدون مشارکت غیر ممکن است. اما در شرایط وجود شکاف گسترده طبقاتی در کلان‌شهرها و علی‌رغم فواید متعدد، همکاری و مشارکت در سطح فردی، خانوادگی و گروهی و حتی بین‌المللی شکل نگرفته و کنشگران حاضر نیستند رفتار همکارانه‌ای را برگزینند (صابری‌فر، ۱۳۹۹: ۱۴۹). به همین دلیل، در ارتباط با مشارکت، رویکردها و نظریات متعددی ارائه شده است که یکی از مهمترین آنها، نظریه ساختارگرایان است. مطابق این نظریه، آنچه مشارکت را زمینه‌سازی می‌کند، ساختار دولت و نهادهایی است که در طلب مشارکت می‌باشند. بنابراین و با توجه به عملکرد و ساختار دولت و سازمان‌های اداری و مدنی، می‌توان آنها را در سه گروه کاملاً متفاوت قرارداد. گروه اول، نهادها و حکومت‌هایی هستند که مردمسالار بوده و به شکل دمکراتیک، اداره می‌شوند. دسته دوم، نهادهای اقتدارگرا هستند که با وجود حذف زمینه‌های مشارکتی، کاملاً به تأیید و پذیرش مردم، بی‌توجه نیستند. در آخرین رده، نهادها و به خصوص دولت‌های تمامیت‌خواه یا توتالیتر قرار دارند که از اساس همه مردم را به یک شکل تصور کرده و مایحتاج آنها را تعیین‌شده توسط حاکمیت می‌دانند؛ بنابراین، مسئله‌ای به نام مشارکت برای آنها معنادار به نظر نمی‌رسد. بر همین اساس، به جز نهادهای گروه اول، دو نهاد دیگر اصولاً یا در پی مشارکت نبوده و یا عملاً آن را در سطح فریب پیگیری نموده و تصمیم حاکمیت را به ظاهر به تأیید مردم می‌رسانند. در نتیجه، اگر نهاد و یا دولتی به شکل دمکراتیک اداره نشود، نمی‌تواند مشارکت و حضور مردم را واقعی تلقی کند (بابک و همکاران، ۱۳۹۸: ۱۵۲). با توجه به این که اغلب تحقیقات صورت گرفته در این حوزه در ارتباط با حکومت‌ها بوده‌اند، شاید تصور شود که کاربرد این نظریه در نهادهایی چون شهرداری چندان صحیح نباشد. اما واقعیت آن است که وقتی با مدیران و کارمندان همین نهاد عمومی مصاحبه عمیق صورت می‌گیرد، آنها در عمل، شهروندان را بی‌دانش، پُر توقع و ناسپاس تصور کرده و ثمره نظرخواهی از آنها را جز اتلاف وقت نمی‌دانند. به همین دلیل، به نظر می‌رسد قبل از این که مردم برای مشارکت آماده شوند، بایستی این افراد به واقع، اهمیت حضور و مشارکت مردم را باور نمایند.

در بسیاری از حوزه‌های علوم انسانی، نقش ساختار و کنش، در تحلیل تصاویر ذهنی



و نظری، جایگاه ویژه‌ای را به خود اختصاص داده‌است. به همین دلیل، رویکردهای ساختاری-کارکردی، کاربرد گسترده‌ای در این قلمرو پیدا کرده‌است. اساساً، این رویکرد یکی از نظریه‌هایی است که قادر است حوزه نظر و عمل را با یکدیگر هم‌راستا نموده و شرایط فکری منتهی به عمل را تبیین نماید. نکته جالب توجه آن که این فعالیت‌ها تا حد زیادی مؤثر واقع شده‌است. در واقع، پدیده‌های اجتماعی صرف نظر از حوزه مربوطه، نوعی ساختار و شکل معینی از کنش محسوب می‌شوند که در قالب نگرش ساختاری و کارکردی قابل تشریح هستند. این دسته از متفکران، معتقدند مشارکت هم در همین قالب قرار گرفته و به عنوان یک پدیده اجتماعی، دارای چنین ساختار و کنش به هم پیوسته‌ای بوده و بر مبنای ویژگی‌های مترتب بر این نوع تحلیل، تعبیر و تفسیر مشارکت عینی‌تر انجام خواهد شد (نژادبهرام، ۱۳۸۸: ۸۶).

در رویکرد نظری مورد اشاره، مشارکت همانند کنش اجتماعی، تحت لوای مفهوم ثبات و تعادل ساختاری، تفسیر و تبیین می‌گردد. در این مدل، اجتماع به عنوان سیستم به هم‌وابسته و متشکل از اجزا و عناصری تقریباً مشابه و هم‌ساز، مد نظر است که معمولاً محدوده و حریم خود را محفوظ داشته و از این طریق، دائماً تعادل و توازن خود را ممکن می‌سازد. در نتیجه، بقا و دوام جامعه به مشارکت و توافق اعضای آن بر سر ارزش‌هایی است که بر سر آن‌ها وفاق کلی وجود دارد (گیدنز، ۱۳۸۱: ۷۶۶)؛ چرا که هر نظام اجتماعی، اجزا و عناصر مرتبگی داشته و هر بخش با سایر بخش‌ها، ارتباطات آشکار و پنهانی دارد. این مجموعه متشکل، در پی نیل به نوعی تعادل و توازن می‌باشد. بنابراین، چنان‌که هر یک از این بخش‌ها از روند همکارانه خارج شوند، امکان حفظ بقا ممکن نیست. این در حالی است که هر تحول و انحرافی در یک بخش از نظام اجتماعی، به جهت ارتباطات پیش‌گفته، به سایرین انتقال یافته و کل مجموعه را دستخوش تغییر و انحراف خواهد کرد. بنابراین، تمام تلاش این است که تحولات ایجاد شده تا حد ممکن حادث نشده و به شکلی کنترل و مدیریت شود که به تغییرات مثبت بیانجامد. در حقیقت، نظام اجتماعی همیشه به دنبال نوعی توازن و تعادل است (بابک و همکاران،

۱۳۹۸: ۱۵۴) و اصلی‌ترین مسئولیت مدیران و سیاستگذاران این است که چنین توازنی را تامین و تضمین نمایند. البته این هدف تأمین نخواهد شد، مگر با مشارکت و حضور واقعی مردم که خود نیازمند ساختاری دقیق و هدفمند است.

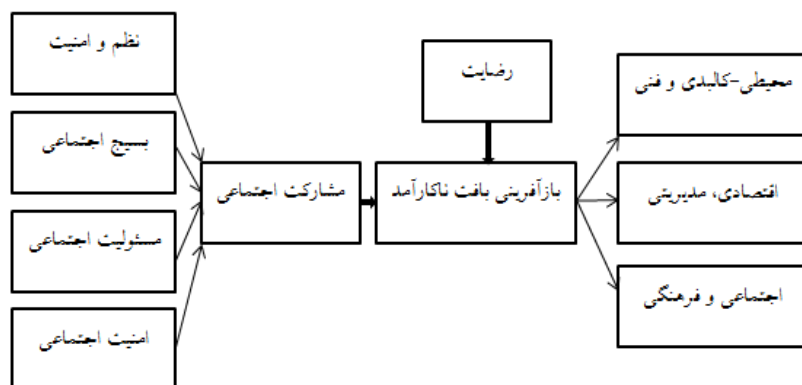
از آنجا که ایده تعادل و نظم، سنگ بنا و پایه دیدگاه‌های ساختاری- کارکردی را شکل می‌دهد، بهترین راهکار برای شناخت نظم دستوری و قوانین حاکم بر نظم اجتماعی، بهره‌گیری از نظریه نظم، عمل و خرد بشری است؛ چرا که تنها از همین طریق می‌توان قوانین موجود در جامعه و تاریخ را شناسایی نموده و از آن طریق، نسبت به کنترل انحرافات، ناهنجاری‌ها و تنش‌ها اقدام نمود. بی‌توجهی به این قوانین و یا در پیش گرفتن رویکردهایی که با این قواعد هماهنگ و هم‌راستا نیست، بدون شک نتیجه‌ای جز فروپاشی و از هم گسیختگی نظام اجتماعی نخواهد داشت (ریترز، ۱۳۸۴: ۱۴۵). به لحاظ جامعه‌شناختی، مد نظر قراردادن مسئله تعادل و نظم، شکل‌بندی اجتماعی خاصی را اقتضا می‌کند. به بیان دقیق‌تر، توزیع و تقسیم اجتماعی کار در میان افراد اجتماع، به شکل ویژه و برای حفظ تعادل ساختاری، به تعیین مجموعه مشخصی از وظایف اجتماعی منجر می‌شود (بابک و همکاران، ۱۳۹۸: ۱۵۴). این در حالی است که از منظر کارکردگرایان، مشارکت پدیده‌ای عینی نبوده و مقوله‌ای ذهنی تلقی می‌شود. به همین دلیل، مشارکت را باید به شکل عقاید، افکار، تمایلات، نیت و قصد مد نظر قرار داد. در این شرایط، برای نهادینه ساختن روحیه و فرهنگ مشارکت، ضروری است تا مجموعه وسیعی از انگاره‌ها و قالب‌های پیش‌ساخته ذهنی متحول شده و انواع جدیدی از آنها ایجاد گردد. بر این اساس، متفکران ساختی- کارکردی، تلقی ابزاری از مشارکت داشته و بر این باورند که برای سرعت بخشیدن به ورود افراد اجتماع به روند مشارکت، باید تحولی اساسی در جهت‌گیری‌ها و خصایص شخصیتی افراد جامعه به وجود آید. در این رویکرد، سنت‌گرایی و مقاومت نسبت به مدرنیته شدن، به شکل عدم مشارکت در برنامه‌های توسعه خود را نشان می‌دهد (سیف‌زاده، ۱۳۷۵: ۳۴۱). در این نگاه، تا زمانی که جامعه در تارهای بسته قدیمی گرفتار بوده و آموزه‌های دنیای مدرن را نپذیرفته‌است،

مشارکت هم غیر ممکن خواهد بود. این روند در بافت‌های ناکارآمد که با انواع مشکلات به خصوص آموزش و تحصیلات پایین مواجه هستند، با موانع بیشتری روبرو بوده و ضروری است تا آموزش‌های لازم برای توانمند سازی در دستور کار قرارگیرد (شکل ۲)؛ چرا که قبل از هر اقدامی برای حضور و مشارکت این گروه باید قالب‌های ذهنی مربوط به بی‌اعتمادی و بی‌عملی در آنان را متحول ساخت.

در ارتباط با بافت‌های ناکارآمد چند مؤلفه اساسی از جمله توان مالی و فکری و تجربیات ناخوشایند قبلی، مسئله مشارکت را با چالش‌های بیشتری مواجه می‌سازد که بایستی به آنها توجه کافی مبذول داشت (عندلیب و همکاران، ۱۳۹۲: ۸۰). بر این اساس، با توجه به اهداف مطرح شده در این بررسی، می‌توان مدل مفهومی تحقیق کنونی را در قالب شکل ۳، ارائه کرد.



شکل ۲، نیازهای آموزش در روند توانمند سازی



شکل ۳، مدل مفهومی تحقیق

### روش‌شناسی

این تحقیق به روش توصیفی و تحلیلی به انجام رسید و به لحاظ هدف، کاربردی است. واحد تحلیل و سطح مشاهده نیز خانواده انتخاب گردید. شیوه گردآوری داده‌ها ابتدا به صورت بررسی اسناد و متون موجود و بعد از طریق تکمیل پرسشنامه بود. نحوه سنجش و آزمون هر یک از متغیرهای تحقیق با استفاده از سوالات بسته انجام شد و برای امتیاز دهی از طیف لیکرت بهره‌برداری شد. داده‌های گردآوری شده به این طریق، با آزمون‌های آماری مرتبط به خصوص روش معادلات ساختاری به کمک مدل AMOS و از طریق نرم‌افزار SPSS تحلیل گردید. جامعه آماری تحقیق، شهروندان مشهدی ساکن در بافت‌های ناکارآمد در سال ۱۴۰۰ بودند که مطابق با آخرین آمار موجود، بالغ بر یک میلیون و ۵۰۰ هزار نفر اعلام شده‌است (صابری‌فر، ۱۴۰۰: ۷۵). طبق فرمول کوکران و خطای ۵ درصد و مطابق حجم جامعه مورد مطالعه، نمونه مورد نیاز ۳۸۴ نفر تعیین شد. اما وقتی جهت آزمون از معادلات ساختار و مدل AMOS استفاده می‌شود، ضرورت دارد که برای هر سوال حداقل ۵ پرسشنامه تکمیل گردد، بنابراین، تعداد نمونه به ۹۰۰ نفر افزایش پیدا کرد. در این بررسی، برای انتخاب مناطق شهر مشهد، از نمونه‌گیری خوشه‌ای چند مرحله‌ای استفاده شد. در این راستا از بین ۱۵۶ محله شهر مشهد، فقط ۱۳ محله که عمده ساکنین آنها از گروه‌های حاشیه‌نشین بودند و از نظر کالبدی در شمار

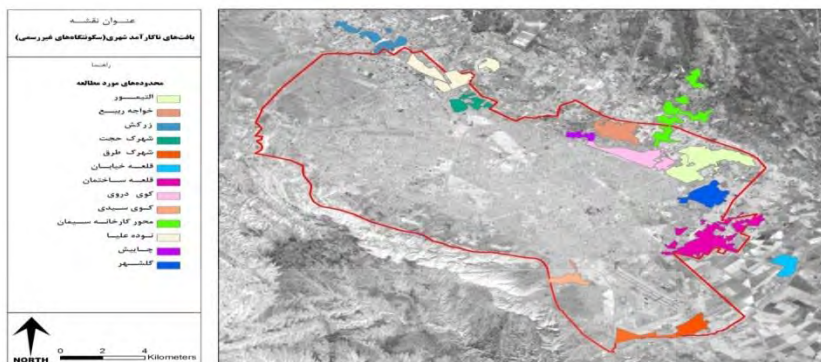
بافت‌های ناکارآمد شهری تعریف می‌شدند، انتخاب و مورد مطالعه قرار گرفت. در مرحله بعدی، از بین هر محله، ۵ زیر محله برگزیده شد و از بین ۵ زیر محله، ۱۰ بلوک به صورت تصادفی انتخاب شدند. در بین این بلوک‌ها، خانوارها بر حسب پلاک‌های موجود به شکل تصادفی گزینش و از سرپرست خانوار و یا فردی در خانوار که بالاتر از ۲۰ سال سن داشت، سوالات پرسشنامه پرسیده شد.

برای بررسی اعتبار، از اعتبار صوری بهره‌برداری شد. به این منظور پرسشنامه تهیه شده در اختیار ۱۰ نفر از متخصصان حوزه شهری، جغرافیا و علوم اجتماعی قرار گرفت و بعد از اخذ نقطه نظرات ایشان، پرسشنامه اصلاح و شکل نهایی پیدا نمود. برای تعیین روایی متغیرهای اصلی تحقیق، از فرمول آلفای کرونباخ استفاده شد. ضریب محاسبه شده در این فرمول، برای ابعاد مختلف مورد توجه این بررسی از ۷۰ تا ۸۹ متغیر بود. همان‌طور که بیان شد، بافت‌های ناکارآمد شهری در ایران به ۵ گروه تحت عنوان بافت‌های تاریخی، بافت‌های ناکارآمد میانی، سکونتگاه‌های غیر رسمی، بافت‌های با پیشینه روستایی و بافت ناهمگون شهری (زمین‌های قهوه‌ای)، تقسیم می‌شوند که در این بررسی به طور عمده سکونتگاه‌های غیررسمی مورد توجه بوده‌است (شکل ۴). گویه‌ها و ابعاد مورد استفاده در این تحقیق از تحقیقات معرفی شده در بخش پیشینه استخراج شده‌اند. از آن‌جا که این موارد به طور دقیق در تحقیقات قبلی، تعریف نظری و عملیاتی شده‌اند، از تکرار آنها خودداری شده‌است.

#### یافته‌ها

**یافته‌های توصیفی:** همان‌طور که اعلام شد در مجموع ۹۰۰ پرسشنامه تکمیل و اطلاعات آنها در تحلیل نهایی وارد شد که از بین پاسخگویان ۶۰۱ نفر (۶۷ درصد) مرد و ۲۹۹ نفر (۳۳ درصد) زن بودند. از نظر سنی بیشترین تعداد به گروه سنی ۳۱ تا ۴۰ سال تعلق داشته و سنین ۲۰ تا ۳۰ سال، کمترین میزان را به خود اختصاص دادند. از نظر وضعیت سواد، تحصیل‌کردگان کمتر از دیپلم، بیشترین تعداد را شامل شده و بالغ بر ۵۰ درصد شرکت‌کنندگان بودند. وضعیت درآمدی نمونه مورد بررسی در شرایط متوسط

قرار داشته و بیشترین تعداد کسانی بودند که درآمدی بین ۳ تا ۵ میلیون داشتند. هر چند در این بین بیش از ۲۳ درصد درآمد خود را کمتر از ۲ میلیون ذکر کرده بودند. اغلب ساکنین این بخش خاستگاه روستایی داشته و تنها ۴۷ درصد از متولدین مشهد بودند. از نظر مدت اقامت نیز ساکنین با ۱۵ سال و کمتر، بیشترین تعداد را در می‌گرفت.



شکل ۴، محدوده‌های ۱۳ گانه مورد بررسی

جدول ۱، اطلاعات زمینه‌ای نمونه شرکت کننده در تحقیق

| درصد | تعداد | شرح      |                 | درصد | تعداد | شرح       |                            |
|------|-------|----------|-----------------|------|-------|-----------|----------------------------|
| ۱۴/۰ | ۱۲۶   | ۳۰-۲۰    | سن              | ۶۷   | ۶۰۱   | مرد       | جنس                        |
| ۲۶/۳ | ۲۳۷   | ۴۰-۳۱    |                 | ۳۳   | ۲۹۹   | زن        |                            |
| ۲۲/۹ | ۲۰۶   | ۵۰-۴۱    | محل تولد        | ۱۶/۲ | ۱۴۶   | ابتدایی   | سواد                       |
| ۱۹/۴ | ۱۷۵   | ۶۰-۵۱    |                 | ۱۷/۴ | ۱۵۷   | راهنمایی  |                            |
| ۱۷/۳ | ۱۵۶   | +۶۱      |                 | ۲۰/۲ | ۱۸۲   | دبیرستانی |                            |
| ۴۶/۸ | ۴۲۱   | شهر      |                 | ۱۹/۹ | ۱۷۹   | دیپلم     |                            |
| ۵۳/۲ | ۴۷۹   | روستا    |                 | ۱۴/۴ | ۱۳۰   | لیسانس    |                            |
| ۱۴/۶ | ۱۳۱   | -۱۰      | مدت اقامت (سال) | ۱۱/۸ | ۱۰۶   | کارشناسی  | میزان درآمد (میلیون تومان) |
| ۲۴/۶ | ۲۲۱   | ۱۵ تا ۱۰ |                 | ۲۳/۳ | ۲۱۰   | -۲        |                            |
| ۲۴/۳ | ۲۱۹   | ۲۰ تا ۱۶ |                 | ۲۴/۲ | ۲۱۸   | ۳ تا ۲    |                            |
| ۲۱/۰ | ۱۸۹   | ۳۰ تا ۲۱ |                 | ۳۰/۱ | ۲۷۱   | ۵ تا ۳    |                            |
| ۱۴/۴ | ۱۳۰   | -۳۱      |                 | ۲۲/۳ | ۲۰۱   | +۵        |                            |

### یافته‌های استنباطی:

در این بررسی بازآفرینی بافت‌های ناکارآمد (حاشیه‌نشین) به عنوان متغیر وابسته و مشارکت اجتماعی به عنوان متغیر مستقل مد نظر قرار گرفت. برای دستیابی به نتایج دقیق‌تر، بازآفرینی با ۳ بُعد و مشارکت اجتماعی نیز با چهار بُعد اصلی مد نظر بود. برای این منظور، در اولین قدم، رابطه بین مشارکت اجتماعی و وقوع بازآفرینی مورد آزمون قرار گرفت (جدول ۲).

جدول ۲، آزمون رابطه بین مشارکت اجتماعی و بازآفرینی شهری

| Sig   | R     | میانگین | انحراف معیار | تعداد پاسخگویان | متغیرها        |
|-------|-------|---------|--------------|-----------------|----------------|
| ۰/۰۰۱ | ۰/۴۴۹ | ۲۶/۲    | ۴/۵          | ۹۰۰             | بازآفرینی      |
|       |       | ۴۷/۸    | ۳/۹          | ۹۰۰             | مشارکت اجتماعی |

مطابق اطلاعات ارائه شده در جدول ۲، مشارکت اجتماعی بر میزان وقوع و موفقیت بازآفرینی شهری، تأثیرگذار است. میزان همبستگی برای این دو متغیر حدود ۰/۴۵ به دست آمده و جهت ارتباط نیز مثبت و از نظر آماری معنادار می‌باشد. بنابراین، هر چقدر مشارکت اجتماعی افزون‌تر گردد، نگرش به بازآفرینی بافت‌های ناکارآمد بیشتر خواهد شد. به‌طور معمول، در جوامعی که سرمایه اجتماعی پایین بوده و افراد نسبت به هم با دیده شک و تردید نگاه می‌کنند و دولت هم در نقش پدر سالار ظاهر می‌شود، مشارکت اندکی به وقوع می‌پیوندد. اما زمانی که بسترها برای مشارکت فراهم می‌گردد، نه تنها اعتماد و اطمینان ساکنین افزایش پیدا می‌کند، بلکه حس مکان و تعلق بیشتر شده و به همین دلیل، نیاز به ساماندهی محیط مسکونی هم افزون‌تر می‌گردد.

برای آزمون تأثیر مشارکت بر ابعاد مختلف بازآفرینی یعنی ابعاد محیطی، اقتصادی و اجتماعی نیز از ضریب همبستگی بهره برداری شد (جدول ۳).

جدول ۳، رابطه مشارکت اجتماعی و ابعاد سه‌گانه بازآفرینی شهری

| مشارکت اجتماعی |          |         | ابعاد بازآفرینی |
|----------------|----------|---------|-----------------|
| تعداد نمونه    | معناداری | همبستگی |                 |
| ۹۰۰            | ۰/۰۰۰    | ۰/۲۳۳   | ابعاد اقتصادی   |
| ۹۰۰            | ۰/۰۰۰    | ۰/۳۳۰   | ابعاد اجتماعی   |
| ۹۰۰            | ۰/۰۰۰    | ۰/۱۹۲   | ابعاد محیطی     |

مطابق اطلاعات ارائه شده در جدول ۳، مشارکت اجتماعی بر تمام ابعاد بازآفرینی مؤثر می‌باشد. این میزان برای بُعد اقتصادی، ۰/۲۳۳ بوده و جهت رابطه مثبت و در سطح ۰/۰۰۰ معنادار می‌باشد، اما شدت آن زیاد نیست. به بیان دیگر، با افزایش مشارکت اجتماعی، تمایل به مشارکت در بُعد اقتصادی افزایش پیدا می‌کند. در زمینه تأثیر مشارکت اجتماعی بر ابعاد اجتماعی بازآفرینی نیز شرایط مورد اشاره صادق است؛ چرا که میزان همبستگی دو متغیر مورد نظر در حد ۰/۳۳۰ می‌باشد. از آن جا که جهت رابطه مثبت و شدت آن متوسط ارزیابی شده و معناداری هم ۰/۰۰۰ تعیین شده‌است، مشخص می‌گردد که با افزایش مشارکت اجتماعی، تمایل به حضور در ابعاد اجتماعی در ساکنین تقویت می‌گردد. بررسی رابطه مشارکت اجتماعی با ابعاد محیطی بازآفرینی نشانگر آن است که میزان همبستگی ۰/۱۹۱ بوده و از نظر آماری نیز این ارتباط معنی‌دار است و جهت رابطه مثبت و شدت آن در حد به‌نسبت ضعیف ارزیابی می‌شود. مطابق این نتایج، با افزایش مشارکت اجتماعی، وضعیت ابعاد محیطی در بافت‌های ناکارآمد شهری، بهبود پیدا می‌کند. در واقع، تا زمانی که زیرساخت‌های اولیه و تولید سرمایه اجتماعی ممکن نگردد، سایر ابعاد نمی‌توانند زمینه‌های لازم برای مشارکت را فراهم‌آورند.

برای آن که وضعیت اجزا و ابعاد مشارکت اجتماعی بر بازآفرینی بافت‌های ناکارآمد شهری مشخص گردد، رابطه این پارامترها با کلیت بازآفرینی بافت‌های ناکارآمد مورد سنجش قرار گرفت. نتایج محاسبات این بخش در جدول ۴ ارائه شده‌است.



جدول شماره ۴، رابطه بین ابعاد مشارکت اجتماعی و بازآفرینی بافت‌های ناکارآمد

| بازآفرینی شهری |          |         | شرح              |
|----------------|----------|---------|------------------|
| تعداد نمونه    | معناداری | همبستگی |                  |
| ۹۰۰            | ۰/۰۰۰    | ۰/۲۶۱   | گرایش به نظم     |
| ۹۰۰            | ۰/۰۰۰    | ۰/۲۹۰   | حس مسئولیت‌پذیری |
| ۹۰۰            | ۰/۰۰۰    | ۰/۲۷۸   | احساس امنیت      |
| ۹۰۰            | ۰/۰۰۰    | ۰/۲۷۰   | بسیج گروه‌ها     |

مطابق اطلاعات جدول بالا، رابطه گرایش به نظم اجتماعی و سایر اجزایی که در این بخش قرار می‌گیرد با بازآفرینی بافت‌های فرسوده مثبت است. با توجه به این که ضریب ۰/۲۶۱ محاسبه شده، می‌توان این رابطه را در حد متوسط ارزیابی نمود. چون سطح معناداری محاسبه شده ۰/۰۰۰ است، همبستگی از نظر آماری معنادار می‌باشد. مطابق این نتیجه، می‌توان عنوان نمود که با افزایش تمایل به نظم اجتماعی در بین ساکنین بافت‌های ناکارآمد، امکان وقوع بازآفرینی بافت‌های فرسوده بیشتر خواهد شد. این وضعیت برای بُعد حس مسئولیت‌پذیری افراد و بازآفرینی بافت‌های ناکارآمد هم برقرار است. به این ترتیب که ضریب همبستگی ۰/۲۹۰ و سطح معناداری ۰/۰۰۰ مشخص می‌سازد که این رابطه دارای جهت مثبت بوده و شدت آن نیز در حد متوسط می‌باشد. ارتباط حس امنیت اجتماعی و بازآفرینی شهری نیز از نوع مثبت است و با توجه به ضریب محاسبه شده برای این ارتباط (۰/۲۷۸) و سطح معناداری، مشخص می‌گردد که این رابطه معنادار بوده و شدت آن نیز متوسط ارزیابی می‌شود. این وضعیت برای بسیج گروه‌ها هم مطرح بوده و میزان همبستگی ۰/۲۷۰ است. با این ضریب و علامت آن، مشخص می‌گردد که جهت رابطه مثبت و شدت آن نیز متوسط بوده و با توجه به سطح ۰/۰۰۰ معناداری، از نظر آماری نیز معنادار ارزیابی می‌گردد. در این بخش نیز مشخص است که بسترهای اجتماعی، جایگاه بسیار رفیع‌تری در مشارکت و در نهایت بازآفرینی بافت‌های ناکارآمد شهری دارد. دلیل این امر آن است که ساکنین این مناطق به دلایل مختلف به خصوص

مشکلات مربوط به مالکیت، به طور دائم در ترس ناشی از جا به جایی و از دست دادن مسکن و مأوای خود بوده و بیش از آن که خود را مالک و مقیم فرض کنند، مسافر و ساکن موقتی تصور می‌دانند و احساس تعلق مکانی اندکی دارند. بدون شک، چنانچه این شرایط متحول نشود، امکان مشارکت و وقوع بازآفرینی فراهم نمی‌گردد.

### وضعیت مطلوبیت متغیرها

برای ارزیابی مطلوبیت نگرش افراد به بازآفرینی بافت‌های ناکارآمد شهری و مشارکت اجتماعی و ابعاد آن، از آزمون  $t$  تک‌نمونه‌ای استفاده شد. البته به دلیل آن که تعداد گویه‌های متغیرها برابر نبودند، ابتدا نمرات استاندارد گردید. بنابراین، دلیل آن که نمرات به شکل درصد درآمده، به جهت استانداردسازی بوده‌است. با توجه به درصدی شدن نمرات، میانه فرضی نیز ۵۰ مد نظر قرار گرفت.

جدول شماره ۵، آزمون  $t$  تک نمونه‌ای متغیرهای مشارکت اجتماعی و بازآفرینی شهری

| میانه فرضی ۵۰ درصد (درجه آزادی، ۸۹۹) |         |          |        | نماد | شرح              |
|--------------------------------------|---------|----------|--------|------|------------------|
| تفاوت میانگین                        | میانگین | معناداری | T      |      |                  |
| -۱۶/۸۸                               | ۳۱/۱۰   | ۰/۰۰۰    | -۲۶/۳۴ | F1   | ابعاد اجتماعی    |
| -۱۷/۲۷                               | ۳۰/۷۱   | ۰/۰۰۰    | -۵۳/۵۲ | F2   | ابعاد اقتصادی    |
| ۱/۳۱                                 | ۵۱/۳۰   | ۰/۰۰۰    | ۲/۶۱   | F3   | ابعاد محیطی      |
| -۱۳/۳۹                               | ۳۴/۵۹   | ۰/۰۰۰    | -۴۶/۲۵ | F4   | بازآفرینی شهری   |
| -۵/۹۴                                | ۴۲/۰۰   | ۰/۰۰۰    | -۱۸/۱۹ | F5   | گرایش به نظم     |
| ۱۱/۵۵                                | ۶۱/۶۰   | ۰/۰۰۰    | ۲۸/۶۹  | F6   | مسئولیت‌پذیری    |
| ۱۱/۶۰                                | ۶۱/۶۰   | ۰/۰۰۰    | ۱۸/۱۰  | F7   | حس امنیت اجتماعی |
| ۴/۰۰                                 | ۵۴/۰۰   | ۰/۰۰     | ۸/۲۳   | F8   | بسیج گروه‌ها     |
| ۴/۳۰                                 | ۵۴/۳۰   | ۰/۰۰۰    | ۱۷/۰   | F9   | مشارکت اجتماعی   |

مطابق نتایج ارائه شده در جدول ۵، مشخص می‌شود که برای متغیرهای مقوله بازآفرینی بافت‌های ناکارآمد و ابعاد سه گانه آن، صرفاً بعد محیطی در سطح مطلوبی قرار

داشته و ابعاد اجتماعی و اقتصادی و هم چنین متغیر نگرش به بازآفرینی، وضعیت چندان مطلوبی نداشته‌اند؛ چرا که میانگین‌های محاسبه‌شده، پایین‌تر از میانگین نظری به‌دست آمده‌است. این وضعیت برای متغیر مشارکت اجتماعی و ابعاد آن نیز نشان می‌دهد که این مقوله و ابعاد حس مسئولیت‌پذیری، احساس امنیت و بسیج گروه‌ها برای مشارکت در زندگی اجتماعی و اقتصادی شرایط مطلوبی داشته، ولی بُعد نگرش به نظم اجتماعی در سطح مطلوبی قرار ندارد. این بخش هم بار دیگر اولویت‌های اساسی بافت‌های ناکارآمد را مشخص می‌سازد. در حقیقت، در این مناطق، توجه به شرایط کالبدی، امنیت و سرمایه اجتماعی اهمیت و جایگاه ویژه‌ای دارد و بیانگر آن است که تا این شرایط فراهم نگردد، افراد انگیزه لازم را برای مشارکت و در نهایت بازآفرینی پیدا نمی‌کنند.

### تعیین اولویت‌ها

محاسبات انجام شده برای اولویت‌بندی ابعاد سه‌گانه بازآفرینی بافت‌های ناکارآمد، در جدول ۶ آمده‌است. همان‌طور که از داده‌های ارائه شده در این جدول مشخص است، در اولویت‌بندی ابعاد سه‌گانه بازآفرینی، شاخص محیطی با میانگین ۲/۶۱ در رتبه اول، بُعد اقتصادی با میانگین ۱/۶۸ در رتبه دوم و بُعد اجتماعی با میانگین ۱/۶۲ در رتبه سوم جای گرفته‌اند. در محاسبات مربوط به ضریب خی‌دو مشخص گردید که این میزان ۴۵۴/۷۷۴ به‌دست آمده و چون سطح معناداری نیز کمتر از ۰/۰۱ می‌باشد، اولویت‌بندی انجام شده از نظر آماری معنادار می‌باشد.

جدول شماره ۶، میانگین رتبه‌بندی شاخص‌های بازآفرینی

| معماری | درجه آزادی | خی دو   | میانگین رتبه | تعداد | نماد      | بازآفرینی شهری |
|--------|------------|---------|--------------|-------|-----------|----------------|
| ۰/۰۰۰  | ۲          | ۴۵۴/۷۷۴ | ۱/۶۲         | ۹۰۰   | <b>F1</b> | ابعاد اجتماعی  |
|        |            |         | ۱/۶۸         | ۹۰۰   | <b>F2</b> | ابعاد اقتصادی  |
|        |            |         | ۲/۶۱         | ۹۰۰   | <b>F3</b> | ابعاد محیطی    |

محاسبات مورد اشاره در ارتباط با مشارکت اجتماعی و شاخص‌های آن نیز به انجام رسیده و نتایج آن در جدول ۷ ارائه شده‌است. مطابق محاسبات جدول که با آزمون فریدمن به‌دست آمده‌است، در اولویت‌بندی، شاخص مشارکت اجتماعی، حس مسئولیت‌پذیری با میانگین ۳/۰۱ در رتبه اول، شاخص حس امنیت با میانگین ۲/۹۶ در رتبه دوم، شاخص بسیج گروه‌ها، با میانگین ۲/۳۳ در رتبه سوم و گرایش به نظم اجتماعی با میانگین ۱/۳۸ در رتبه چهارم جای گرفته‌اند. با توجه به مقدار خی‌دوی محاسبه شده (۷۶۷/۲۲) و سطح معناداری که پایین‌تر از ۰/۰۱ به‌دست آمده، می‌توان ادعا نمود که این اولویت‌بندی از نظر آماری معنادار می‌باشد. مطابق این نتایج، برای دستیابی به توسعه پایدار، راهکاری به جز تقویت و توسعه نهادهای مدنی و اجتماعی متصور نیست (میرزایی و همکاران، ۱۳۸۹: ۳۱).

جدول شماره ۷، مقایسه میانگین رتبه‌بندی شده شاخص‌های مشارکت اجتماعی

| مشارکت           | نماد | تعداد | میانگین رتبه | خی‌دو  | درجه آزادی | معناداری |
|------------------|------|-------|--------------|--------|------------|----------|
| گرایش به نظم     | F5   | ۹۰۰   | ۱/۳۸         | ۷۶۷/۲۲ | ۳          | ۰/۰۰۰    |
| حس مسئولیت‌پذیری | F6   | ۹۰۰   | ۳/۰۱         |        |            |          |
| حس امنیت         | F7   | ۹۰۰   | ۲/۹۶         |        |            |          |
| بسیج گروه‌ها     | F8   | ۹۰۰   | ۲/۳۳         |        |            |          |

### بررسی برازش مدل و تحلیل مسیر

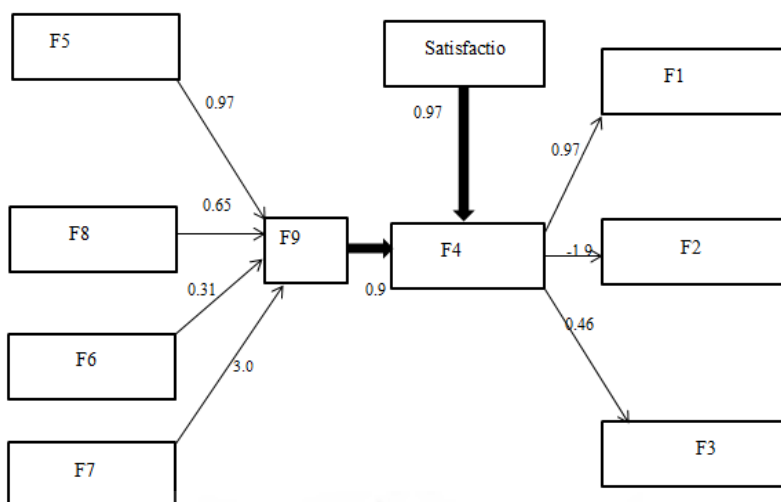
یکی از بخش‌های اساسی این مطالعه، تعیین وضعیت برازش مدل و تحلیل مسیر بود. برای این منظور، تمام متغیرهای مورد بررسی وارد مدل شد، مقادیر خی‌دو بر اساس درجه آزادی<sup>۱</sup>، مجذور خطای برآورد شده<sup>۲</sup>، شاخص برازش تعدیل شده<sup>۳</sup>، شاخص برازش مقایسه‌ای<sup>۴</sup> و شاخص افزایشی<sup>۵</sup> محاسبه و تعیین گردید. نتایج نهایی

1. CMIN/DF
2. RMSEA
3. NFI
4. CFI
5. IFI

حاصل از این مدل در شکل ۵ و جدول ۷، ارائه شده‌است.

مطابق اطلاعات ارائه شده در جدول بالا، برازش مدل، تأیید شده و امکان کاربرد مدل طراحی شده در ارتباط با بازآفرینی بافت‌های ناکارآمد شهری وجود دارد. در حقیقت، از آن جا که مقادیر  $\chi^2$  دو بر اساس درجه آزادی، کمتر از عدد ۵ است (که نقطه برش در نظر گرفته می‌شود)، می‌توان گفت این شاخص در وضعیت به نسبت مناسبی قرار دارد. علاوه بر آن، شاخص مجذور خطای برآورد شده نیز بین ۰/۰۵ تا ۰/۱۰ در نظر گرفته می‌شود و عدد به دست آمده در این بررسی، کمتر از حد نهایی تعیین شده می‌باشد. بنابراین، از این نقطه نظر نیز ضریب محاسبه شده مورد تأیید قرار دارد. در سایر شاخص‌ها هر چه عدد به دست آمده به صفر نزدیک‌تر باشد، بیانگر برازش بهتر است. معمولاً عددی بین ۰/۰۵ تا ۰/۱۰ به عنوان نقطه برش مد نظر قرار می‌گیرد. شاخص‌های برازش تعدیل شده، برازش مقایسه‌ای و برازش افزایشی، به ترتیب با مقادیر ۰/۹۴؛ ۰/۹۰ و ۰/۹۳ هر سه مقادیری بالاتر از نقطه برش کسب کرده‌اند و نمی‌توان آنها را مردود اعلام کرد.

برای تعیین اندازه نهایی اثر شاخص‌های اصلی مشارکت اجتماعی بر بازآفرینی شهری نیز مدل ارائه شده در شکل ۵، طراحی شده‌است. این مدل به خوبی روابط بین ابعاد چهارگانه مشارکت را با بازآفرینی بافت‌های ناکارآمد شهری در حضور مؤلفه رضایت نشان می‌دهد. برای ارزیابی برازش این مدل نیز جدول شماره ۸ تهیه و تدوین شده‌است. در این جدول نیز مقادیر محاسبه شده همگی در حد مورد قبول بوده و به همین دلیل، می‌توان ادعا نمود که مدل برای این منظور قابل استفاده بوده و نتایج حاصل از آن در سطحی قرار دارد که می‌تواند اهداف مطرح شده در این بخش را تأمین نماید.



شکل شماره ۵، مدل اندازه‌گیری شاخص‌های متغیر مشارکت اجتماعی با بازآفرینی

جدول شماره ۷، شاخص‌های برازش مدل

| شاخص نیکویی برازش |      |      |       |         |
|-------------------|------|------|-------|---------|
| IFI               | CFI  | NFI  | RMSEA | CMIN/DF |
| ۰/۹۳              | ۰/۹۰ | ۰/۹۴ | ۰/۰۹۳ | ۴/۵۶۵   |

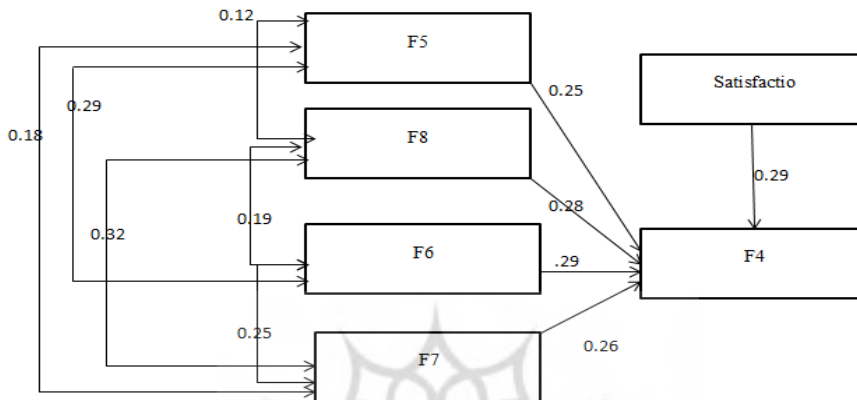
جدول شماره ۸، شاخص‌های برازش مدل

| شاخص نیکویی برازش |      |      |       |         |
|-------------------|------|------|-------|---------|
| IFI               | CFI  | NFI  | RMSEA | CMIN/DF |
| ۰/۹۰              | ۰/۸۸ | ۰/۸۹ | ۰/۰۸۵ | ۱/۴۳    |

در آخرین مرحله و برای برآورد میزان واریانس متغیر بازآفرینی بافت‌های ناکارآمد شهری، جدول ۹ تهیه و تنظیم شد. مطابق محاسبات انجام شده، مقدار برآورد این شاخص نیز در حد ۰/۲۹۷ تعیین گردید. این عدد که مقدار ضریب تعیین تعدیل شده را مشخص می‌کند، نشانگر آن است که شاخص‌های متغیر مشارکت اجتماعی حدود ۳۰ درصد نگرش پاسخگویان در رابطه با بازآفرینی را تبیین می‌نمایند.

جدول شماره ۹، واریانس تعیین‌شده بازآفرینی شهری توسط شاخص‌های مشارکت اجتماعی

| متغیر          | واریانس برآورد شده |
|----------------|--------------------|
| بازآفرینی شهری | ۰/۲۹۷              |



شکل شماره ۶، اندازه‌نهایی شاخص‌های مشارکت اجتماعی و بازآفرینی شهری

به‌طورکلی، در تحلیل نهایی می‌توان عنوان داشت که تاکنون ادبیات سترگی پیرامون آثار اعتماد اجتماعی ارائه شده‌است که بر مبنای آن، افزایش اعتماد اجتماعی، به مشارکت بیشتر کنشگران منجر خواهد شد. اما یافته‌های این بررسی نشان داد که سطحی از مشارکت به عنوان یک کنش استراتژیک، اعتماد مردم را افزایش خواهد داد. به این اعتبار، در صورت مشارکت افراد در یک میدان اجتماعی، عادت‌واره‌های نامناسب آنها تغییر کرده و انگیزه کنشگری آنان افزایش می‌یابد. در کنار این موضوع، اعتماد اجتماعی نیز به عنوان جزء اصلی این فرایند بهبود می‌یابد. در واقع، در یک نگاه بوردیویی، مشارکت، راه‌حل مناسبی برای ارتقای عادت‌واره‌ها و سرمایه‌های اجتماعی افراد می‌باشد.

### بحث و نتیجه‌گیری

سوال اصلی این پژوهش در مورد احصای اثر مشارکت اجتماعی بر بازآفرینی بود. علی‌رغم آن که امروزه مشارکت غیررسمی از جایگاه ویژه‌ای برخوردار است؛ مشارکت

رسمی وضعیت مناسبی ندارد. اما اگر جوامع کنونی بتوانند اعتماد و اطمینانی همانند آنچه در بین اعضای گروه خویشاوندی وجود دارد، ایجاد نمایند، می‌توانند از ثمرات مشارکت اجتماعی بهره‌برداری کنند. اما استفاده از مشارکت در بخش‌هایی که بیشترین نیاز به آن است و در عین حال کمترین اعتماد به دولت و سازمان‌های عمومی وجود دارد، اگر نگوئیم غیر ممکن، حداقل بسیار مشکل است (صابری‌فر، ۱۴۰۰: ۹۶). به خصوص این شرایط در بازآفرینی بافت‌های ناکارآمد شهری به خوبی مشاهده می‌شود. به همین دلیل، نمونه‌های موفق این حوزه حتی در سطح جهان اندک و در ایران تقریباً نادر است (عندلیب و همکاران، ۱۳۹۲: ۷۹). به همین دلیل، تلاش‌های زیادی صورت گرفته‌است که این مشکل مرتفع گردد. اما معضلات فردی و اجتماعی متعددی در این حوزه مطرح است که همچنان لاینحل باقی مانده است (بابک و همکاران، ۱۳۹۸: ۱۴۱). واقعیت آن است که در بافت‌های ناکارآمد شهری، حضور ساکنین در طرح‌های بازآفرینی به معنای قمار بر سر تمام زندگی خانوار است و اگر ساکنین به توانمندی، مهارت و صداقت مسئولین اعتماد نداشته باشند، به هیچ عنوان دست به ریسک نخواهند زد (صابری‌فر، ۱۴۰۰: ۹۵).

مشارکت در بازآفرینی شهری، همانند تشکیل کار و کسب اشتراکی است که اگر طرفین آورده‌ای را به میان نیاورند، اصولاً چنین مجموعه‌ای شکل نمی‌گیرد. نکته بسیار مهم‌تر آن است که در اغلب موارد، مردم به دلیل دید کوتاه‌مدتی که دارند، اهمیت و ضرورت بازآفرینی را مد نظر قرار نمی‌دهند. به همین دلیل، حتی در زمانی که دولت امتیازات عمده‌ای را در اختیار آنها قرار می‌دهد، باز هم حاضر به مشارکت نمی‌شوند (گروه جغرافیای دانشگاه پیام نور، ۱۳۹۸: ۱۷۹). در نتیجه، یکی از راهکارهایی که جست‌وجو می‌شود آن است که این حضور ممکن گردد. به همین منظور، در این بررسی به مسئله هوش اجتماعی تأکید ویژه‌ای شده‌است. در این معنا، عوامل هوش بین‌فردی، شامل فهم احساسات دیگران، افکار و رفتارهای آنها، تغییر علامت غیر گفتاری، انجام وظایف فردی و انجام عمل بهینه در موقعیت می‌باشد. در واقع، تا زمانی که ساکنین این



مناطق تنها با هم‌گروهی‌های خود ارتباط و تماس داشته‌باشند، این قابلیت وسعت پیدا نمی‌کند. در این شرایط و به دلیل آن که مفهوم مشارکت به صورت صحیح، عمیق و غیر دستوری در افراد نهادینه نشده‌است، ضرورت دارد که شهروندان برای مشارکت بیشتر در شهر، آموزش‌های عمیق و عملی ببینند.

برای تعیین سهم متغیر مشارکت اجتماعی و ابعاد آن در نگرش ساکنین نسبت به بازآفرینی، اثر هر یک از ابعاد چهارگانه مشارکت اجتماعی به صورت مجزا، مورد ارزیابی قرار گرفت. یافته‌ها نشان داد که مشارکت اجتماعی و ابعاد مختلف آن، بر روی نگرش نسبت به بازآفرینی اثرگذار هستند. به بیان دقیق‌تر، مشارکت اجتماعی بر روی ابعاد سه‌گانه بازآفرینی شهری (اقتصادی، اجتماعی و محیطی) اثر مثبت دارد. با این وجود، ابعاد محیطی بیشترین اثرپذیری را نشان داده‌است. این یافته‌ها با نتایج بحرینی و همکاران (۱۳۹۲: ۱۴) که بر ابعاد محیطی و به خصوص هویت محلی تأکید داشتند، هم‌خوانی دارد. با وجود آن که در بُعد محیطی این بررسی، مقولات متعددی مد نظر بود، اما کلیت نتایج به دست آمده در این ارتباط با یافته‌های صاحبی (۱۳۹۹: ۱۱۲) که نشان داد ابعاد زیست‌محیطی بالاترین اولویت را در بازسازی بافت‌های فرسوده دارند، تطابق دارد.

در اولویت‌بندی صورت گرفته برای اثر گذاری مشارکت اجتماعی بر سایر ابعاد، بهترین وضعیت برای احساس مسئولیت‌پذیری، احساس امنیت و بسیج گروه‌ها تعیین شد. مطابق محاسبات صورت گرفته میزان اثر این متغیر بر بُعد گرایش به نظم اجتماعی شرایط مطلوبی را نشان نداد. در اولویت‌بندی انجام شده مشخص گردید که در مبحث بازآفرینی، بُعد محیطی در اولویت اول و وضعیت اقتصادی و اجتماعی در ردیف‌های بعدی جای می‌گیرند. این وضعیت برای مقوله مشارکت اجتماعی هم انجام شده و مشخص گردید که احساس مسئولیت‌پذیری شهروندان در ردیف اول و احساس امنیت، بسیج گروه‌ها و گرایش به نظم در جایگاه دوم تا چهارم قرار می‌گیرند. این یافته با نتایج به دست آمده در کار بابک و همکاران (۱۳۹۸: ۱۴۱) که عنوان نمودند مشارکت اجتماعی و تمامی ابعاد آن بر روی نگرش شهروندان نسبت به توسعه سیاسی تاثیر مثبتی دارد،

هماهنگ است. به طور کلی، نتایج این بررسی، با تحقیقات قبلی خود هماهنگ بوده و مشخص می‌سازد که هیچ نوع فعالیتی بدون مشارکت مردم در شهر به موفقیت نخواهید رسید (Jankauskaitė-Jurevičienė & Mlinkauskienė, 2012: 197) و این ضرورت در بافت‌های ناکارآمد شهری که با تنگناهای مختلفی روبرو است، بیشتر احساس می‌شود؛ چرا که جمعیت ساکن در این بافت‌ها، با مقایسه خود با شهروندان اصلی، خویش را محروم از برخی از خدمات و امکانات تلقی نموده، دسترسی به اهداف خود را غیر ممکن تصور می‌کنند. به این ترتیب، چنین افرادی، سلامت اجتماعی خود را از دست داده و ضمن بی‌عملی در فعالیت‌های جاری، هزینه‌های اضافی را بر سیستم اداره شهر تحمیل می‌نمایند. در چنین سیستمی، دستیابی به توسعه پایدار عملاً غیر ممکن می‌شود؛ چرا که دستیابی به توسعه پایدار بدون اعتدال مادی و معنوی ممکن نبوده و یکی از معیارهای اساسی این تعادل، بهزیستی اجتماعی است. یعنی تا زمانی که انسان‌ها از نظر ذهنی به این باور نرسند که مدیران و سیاست‌گذاران همه آحاد جامعه را یکسان در نظر می‌گیرند، جامعه روی آرامش را نخواهد دید (صابری‌فر، ۱۴۰۰: ۲۰)؛ و در چنین محیطی صحبت از مشارکت و همکاری بی‌معنا است.

مطابق نتایج به‌دست آمده در این پژوهش، می‌توان عنوان نمود که از حیث نظری یافته‌های این بررسی تا حدودی با رویکردهای ساختارگرایی هماهنگ هستند ولی بیشترین انطباق را با نگرش ساختاری و کارکردی داشته و با این نظریه‌ها بهتر قابل تبیین می‌باشند چرا که در شرایط معمول، وضعیت بافت‌های ناکارآمد شهری به نحوی است که مردم به صورت خود به خودی در روند مشارکت حاضر نشده و بایستی پیش‌شرط‌ها و زمینه‌های این مهم از قبل فراهم آید. با این وجود چون در این مناطق بدعهدی‌های فراوانی صورت گرفته‌است، جلب اعتماد مردم بسیار سخت است (رهنما، ۱۳۸۷: ۱۵۷). زیرا هویتی که افراد در این مناطق پیدا کرده‌اند، عدم مشارکت را تقویت می‌کند. این هویت در عادت‌واره یا سبکی که ساکنان در منطقه محل زندگی انتخاب کرده‌اند، بازتاب می‌یابد. آن چه این هویت را تقویت می‌کند، مجموعه‌ای از پیوندهای قوی و ضعیف

است که یک اجتماع یا شبکه‌ای از منابع را ایجاد می‌کند. به عنوان مثال، مورد تأیید اجتماع بودن، مبنایی برای گردآوری سرمایه اجتماعی ایجاد می‌کند که می‌تواند برای بهره‌مندی بیشتر ما از شهر استفاده شود. فرایند طرد، خرده‌فرهنگ‌ها و عادت‌واره افراد مطرود را یکپارچه کرده و مبنای شکل‌گیری سرمایه اجتماعی، شبکه‌های شغلی و حمایت اجتماعی را برای آنان فراهم می‌کند که گرچه می‌تواند برای خود آن گروه تأثیرات مثبتی به همراه داشته‌باشد، اما برای امنیت کل شهر خطرناک خواهد بود زیرا که چنین پیوندهایی نوعی عادت‌واره مقاومت، جرم و مناسک تحقیر، هزل‌گویی و دیوارنویسی در سرتاسر بدنه شهر ایجاد می‌کند (بانلدز، ۱۳۹۵: ۳۹۱) که خود بر بی‌اعتمادی‌های موجود افزوده و بر میزان مشارکت اثر منفی بر جای می‌گذارد. به همین دلیل، ابعاد محیطی و کالبدی نیز به طور مستقیم و غیر مستقیم بر حضور و همکاری مردم، اثربخش بوده و اگر این موارد مدیریت و کنترل شود، با افزایش رضایتمندی در چنین محیط‌هایی، امکان همکاری نیز ارتقا پیدا خواهد کرد.

از تنگناهای اساسی این تحقیق می‌توان به عدم تفکیک ابعاد کلان محیطی، اجتماعی و اقتصادی به شاخص‌های خردتر اشاره کرد. بدون شک، هر یک از این ابعاد را می‌توان در قالب شاخص‌های خردتری چون ابعاد مدیریتی، کالبدی، فنی، فرهنگی و ... به صورت مستقل مورد ارزیابی و مطالعه قرار داد. اما به دلیل محدودیت‌های مختلف مادی و زمانی، این مهم در این مطالعه به انجام نرسید. به همین دلیل، پیشنهاد می‌شود این ابعاد در مطالعات بعدی مورد توجه قرار گیرد. علاوه بر آن، از مجموع ۵ نوع بافت ناکارآمد شهری، این بررسی عمدتاً بر بافت‌های ناکارآمد حاشیه‌ای (سکونتگاه‌های غیررسمی)، تأکید داشت. با وجود آن که سهم ۴ نوع بافت ناکارآمد دیگر بسیار اندک بوده و در مقایسه با بافت‌های حاشیه‌ای قابل ملاحظه نیست، اما مطالعه این بخش‌ها نیز نکات قابل توجهی را در اختیار مدیران قرار می‌دهد. به همین دلیل، امیدوار است در مطالعات بعدی این بافت‌ها هم در کنار بافت‌های حاشیه‌ای مورد بررسی قرار گیرند.

## منابع

- بابک، ارسیا؛ ساعی، احمد؛ طاهری، ابوالقاسم و ازغندی، علیرضا (۱۳۹۸). ارائه مدل اثرگذار مشارکت اجتماعی بر نگرش به بازآفرینی شهری (مورد مطالعه: مردم شهر تهران). **پژوهش‌های سیاسی و بین‌المللی**، سال ۱۰، شماره ۳۸، صص. ۱۶۷-۱۴۱.
- باندز، مایکل (۱۳۹۵). **نظریه اجتماعی شهری**، ترجمه صدیق سروستانی، مؤسسه چاپ و انتشارات، تهران.
- حسین‌زاده، علی‌حسین و فدائی، حمید (۱۳۹۱). بررسی عوامل اجتماعی مؤثر بر مشارکت شهروندان در امور شهری (مطالعه موردی، شهر شهر کرد). **مطالعات جامعه‌شناختی شهری**، سال ۲، شماره ۵، صص. ۸۲-۵۹.
- رهنما، محمد رحیم (۱۳۸۷). اثرات اجرای طرح‌های بهسازی و نوسازی مرکز شهر مشهد بر محله پایین خیابان، **جغرافیا و توسعه**، سال ۱۱، شماره ۳، صص. ۱۸۰-۱۵۷.
- ریتزر، جرج (۱۳۸۴). **نظریه‌های جامعه‌شناسی در دوران معاصر**، ترجمه محسن ثلاثی، تهران: انتشارات علمی.
- سازمان بازآفرینی شهر بیرجند (۱۳۹۹). **گزارش اولیه بازآفرینی شهر بیرجند**، سازمان عمران و بازآفرینی شهر بیرجند، بیرجند.
- سریع‌القول، محمود (۱۳۷۱). سنت، مدرنیسم و فرهنگ توسعه، **اطلاعات سیاسی-اقتصادی**، سال ۷، شماره‌های ۲ و ۳، صص. ۱۸-۱.
- سقای، مهدی (۱۳۹۷). شناسایی و اولویت‌بندی بافت‌های فرسوده شهری در راستای کاهش آسیب‌پذیری ناشی از زلزله، مطالعه موردی: منطقه ۵ اصفهان، **فصلنامه اطلاعات جغرافیایی سپهر**، سال ۱۲، شماره ۱۰۵، صص. ۱۸۲-۱۷۱.
- سیف‌زاده، حسین (۱۳۷۵). **مدرنیته و نظریه‌های جدید علم سیاست**، تهران: نشر میزان.
- شادی‌طلب، ژاله (۱۳۸۲). مشارکت اجتماعی زنان، زن در توسعه و سیاست، سال ۱، شماره ۳، صص. ۱۷۶-۱۴۱.
- صابری‌فر، رستم (۱۴۰۰). بررسی اثر احساس محرومیت بر بهزیستی اجتماعی در بافت‌های ناکارآمد شهری (نمونه موردی شهر مشهد)، **مطالعات جامعه‌شناختی شهری**، سال ۱، شماره ۳۸، صص. ۹۸-۷۲.

صابری‌فر، رستم (۱۳۹۹). واکاوی احساس نابرابری و اثر آن بر مشارکت شهروندان در اداره کلان‌شهرها (مورد شناسی: شهر مشهد)، فصلنامه جغرافیا و آمایش شهری- منطقه‌ای، سال ۱۰، شماره ۳۵، صص. ۶۳-۴۲.

صاحبی، الهه (۱۳۹۹). بازسازی بافت‌های قدیمی در شهرهای میانه (مورد مطالعه شهر تربت حیدریه)، پایان نامه کارشناسی ارشد رشته جغرافیا و برنامه‌ریزی شهری، دانشگاه پیام نور.

عندلیب، علیرضا؛ اشکان، بیات و رسولی، لیلا (۱۳۹۲). مقایسه و تطبیق بازآفرینی بافت‌های فرسوده بلوک خیام‌شهر تهران و پروژه لیورپول، آمایش محیط، سال ۶، شماره ۲۳، صص. ۱۰۴-۷۹.

فرهادیان، امیر (۱۳۹۷). طراحی مدلی متعارف از رابطه بین شاخص‌های شناسایی بافت فرسوده و توسعه پایدار شهری در بافت فرسوده اطراف حرم مطهر رضوی، پژوهش‌های اقتصادی و توسعه منطقه‌ای، سال ۲۵، شماره ۱۶، صص. ۱۹۳-۱۷۷.

گروه جغرافیای دانشگاه پیام نور (۱۳۹۸). ارزیابی سیاست‌های مسکن و بازآفرینی شهری، تهران: انتشارات دانشگاه پیام نور.

گیدنز، آنتونی (۱۳۸۱). جامعه‌شناسی، ترجمه منوچهر صبوری، تهران: نشر نی.  
محمودی‌میمند، محمد؛ شیره پزآران، علی اصغر؛ نوایی، میثم و کاظمی بیدگلی، عباس (۱۳۹۲). شناسایی عوامل مؤثر بر اعتماد عام‌گرایانه در سازمان‌ها (مطالعه موردی: سازمان‌های دولتی و عمومی شهرستان کاشان)، پژوهش‌نامه مدیریت تحول، سال ۵، شماره ۹، صص. ۱۹۵-۱۷۲.

میرزایی، مینو؛ لطفی، حیدر؛ وزیرپور، شب بو و عدالتخواه، فرداد (۱۳۸۹). بحران حاشیه‌نشینی و سکونتگاه‌های غیر رسمی در مدیریت، جغرافیای انسانی، سال ۲، شماره ۲، صص ۴۲-۲۹.

نژادبهرام، زهرا (۱۳۸۸). موانع مشارکت سیاسی در ایران، رساله دکتری، دانشگاه آزاد واحد علوم و تحقیقات، تهران.

Abdullah, J., Ahmad, C.B., Saad, M., Rahayu, S. & Wahab, A. (2016). Public Participation: KL Draft City Plan 2020. *AjBeS*. 1(3).pp. 33-41. doi:10.21834/ajbes.v1i3.35.

- Conroy, M.M. & Evans-Cowley, J. (2006). E-Participation in Planning: An Analysis of Cities Adopting On-Line Citizen Participation Tools. **Environment and Planning, C, Government & Policy**. 24(3). pp 371–384. doi:10.1068/c1k
- Degbelo, A., Bhattacharya, D., Granell, C. & Trilles, S. (2016). Toolkits for Smarter Cities: A Brief Assessment. In Ubiquitous Computing and Ambient Intelligence. **Cham. Springer International Publishing**. doi:10.1007/978-3-319-48799-1\_47.
- Fischer, F. & Gottweis, H. (2012). **The Argumentative Turn Revisited**. Duke University Press. doi:10.1215/9780822395362.
- Jacobs, J. (1961). **The Death and Life of Great American Cities**. Random House.
- Jankauskaitė-Jurevičienė, L. & Mlinkauskienė, A. (2021). Community Participation in Decision Making Processes in Urban Planning: The Case of Kaunas. **Journal of Contemporary Urban Affairs**. 5(2). pp.197–208.
- Li, H. & Jong, M. (2017). Citizen Participation in China. Secondary development, Will 'new-type urbanization' generate a break through in realizing it? **Journal of Cleaner Production**. 162. pp. 1085–1094. doi:10.1016/j.jclepro.2017.06.121.
- Lues, L. (2014). Citizen Participation as a contributor to sustainable democracy in South Africa. **International Review of Administrative Sciences**. 80(4). pp.789–807. doi:10.1177/0020852314533450.
- Nguyen, T.V. Le, C.Q., Tran, B.T. & Bryant, S.E. (2015). Citizen Participation in City Governance: Experiences from Vietnam. **Public Administration**. 35(1). pp. 34–45. doi:10.1002/pad.1702.
- Onyimbi, J.R., Koeva, M. & Flacke, J. (2017). **Public Participation Using 3D City Models**. E-Participation Opportunities in Kenya.
- Rothstein, Bo. (2020). **Social traps and the problem of Trust**. Cambridge University press.
- Silva, C. N. (2010). Handbook of research on e-planning. ICTs for urban development and monitoring. **IGIGlobal**. doi:10.4018/978-1-61520-929-3.
- Tanrikul, A. & Hoskara, S. (2019). A New Framework for the Regeneration Process of Mediterranean Historic City Centres. **Sustainability**, 11(16), 44-83.
- Yamagishi, T. (2022). **Trust as a Form of Social Intelligence Trust in Society**, Russell Sage Foundation, New York.