

مهرداد علی احمد و حسین شورستانی

شرکت مهندسی برق - مشانیر

کلید واژه ها :

بانکهای اطلاعاتی * تحقیق و توسعه * شبکه های کامپیوتری

چکیده :

رشد سریع و غیر قابل مهار حجم اطلاعات تولید شده در جهان ، امروزه اغلب مردم و کارشناسان امور اطلاع رسانی را با مسئله ای مهم و حیاتی رویه رو ساخته است . اطلاعات به صورت سرطانی رشد می یابد . در این بین ، کارشناسان و متخصصان مراکز اطلاعاتی با روشهای دستی و بدون استفاده از وسیله ای قوی و سریع نمی توانند به مقابله با این پدیده که به اصطلاح " انفجار اطلاعات " نامیده شده بروند . همزمان و به موازات انفجار اطلاعات ، شاهد پیشرفت سریع علم الکترونیک و تکنولوژی کامپیوتر و استفاده از آن در فعالیتهای اقتصادی ، اجتماعی ، نظامی و فرهنگی هستیم . با رشد فزاینده اطلاعات ، جایگاه ثبت ، عمل آوری و پیاده سازی اطلاعات در تحقیق و توسعه بسیار مشهود است . در این مقاله ، سعی شده در مورد بانکهای اطلاعاتی و شبکه های کامپیوتری - که دو جزء لاینفک در پدیده اطلاع رسانی اند - بحث و به ویژگیها و خصوصیات فنی هر یک پرداخته شود .

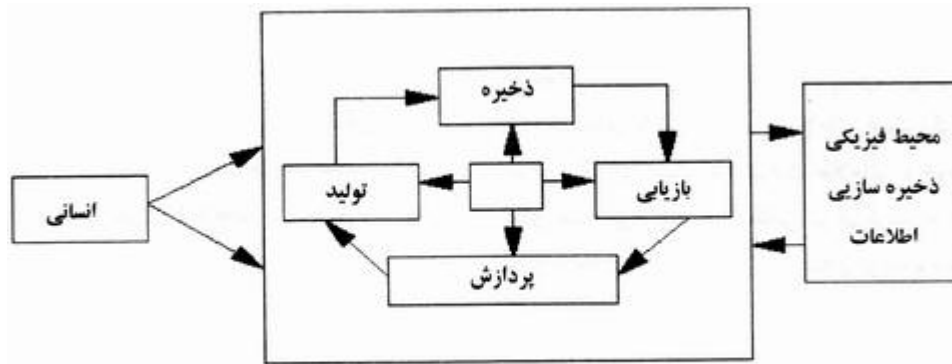
طرح مسئله

یکی از القابی که به جهان معاصر ما داده اند ، عصر اطلاعات و ارتباطات است و علت این نامگذاری ، در واقع توجه فوق العاده و فعالیت بسیار گسترده ای است که در زمینه اطلاعات (ذخیره ، بازیابی و کاربردهای آن) انجام می گیرد . با پدید آمدن علم جدید اطلاع رسانی که وظیفه آن مطالعه در ماهیت اطلاعات و راههای شناخت ، حفظ ، غنا و اعتلا و انتقال آنهاست ، عصر ما ، وارد مرحله جدیدی گردیده است . باید این اصل بدیهی را بپذیریم که در جهان معاصر ، اطلاعات " قدرت " است و با توجه به سیر سرمایه گذاری و تحقیقات و مطالعه در این زمینه ، گذشت زمان اهمیت این مسئله را بیشتر هویدا می کند . جامعه کنونی ما ، جامعه اطلاعات است و برتری جهان پیشرفته بر دیگران ، بیش از آنکه اقتصادی یا نظامی باشد ، اطلاعاتی است . گرچه این نکته خود بیانگر این است که پیشرفت اطلاعاتی ، خود زمینه ساز غناي اقتصادی و پیشرفت نظامی نیز می گردد . به عبارت دیگر ، اولین وجه تمایز کشورهای پیشرفته و توسعه یافته ، بر دیگر کشورها در میزان تولید ، سازماندهی و کاربرد اطلاعات است . نخستین حرکت ، برای کاهش دادن فاصله بین این کشورها ، ایجاد زیربنایهای اطلاعاتی و تحقیق و پژوهش در مورد کاربردهای اطلاعات و رفع تنگناهای اطلاعاتی است . رشد و اعتلای يك کشور توسعه یافته ، بدون استفاده از اطلاعات و کاربردهای آن ، ناممکن به نظر می رسد و اصولاً " توسعه " و " اطلاعات " نمی توانند دو مقوله جدا از یکدیگر محسوب گردند . حال که به اهمیت و ضرورت بهره گیری از اطلاعات پی بردیم ، مسئله طراحی و تدوین سیاست اطلاع رسانی جایگاهی بس والا و استراتژیک پیدا می کند . صرف " کامپیوتری کردن " دستگاههای اطلاع رسانی ، بدون بررسی و آموزش نیروی انسانی ، سازماندهی و تمرکز در هدفگذاری اقدامی است که ما را در رسیدن به هدف اصلی مان - که همان تحقیق و توسعه است - باز دارد . ضرورت استفاده از کامپیوتر و تکنولوژیهای جدید اطلاع رسانی ، بر هیچ کس پوشیده نیست . اما استفاده بهینه از آن ، هنگامی خودنمایی می کند که با دید باز و برنامه ریزی و شناخت کامل به استقبال آن برویم .

پایه و اساس جامعه " فرصتني " یا " اطلاعاتی " به کارگیری گسترده تکنولوژیهای ارتباطی - اطلاعاتی است . در واقع تکنولوژیهای ارتباطی ، با اطلاعاتی درهم آمیخته اند و خدماتی را ارائه می دهند که در کار گردآوری ، انباشت ، فراخوانی یا پردازش ، بازیابی و توزیع اطلاعات ، انقلابی به وجود آورده اند . خود این امر ، سرعت تولید اطلاعات را صورت فزاینده ای ، افزایش داده است و محور تمام این تحولات " کامپیوتر " است .

ما به زودی وارد قرن بیست و یکم می شویم . نظریات گوناگونی درباره دورنمای این قرن ابراز شده است . با وجود این ، همگی به تحقق یافتن جامعه اطلاعاتی پیشرفته می اندیشند . تکنولوژی مختلف مربوط به کامپیوتر و ارتباطات (C&C) در سالهای پایانی این قرن تحقق خواهند یافت و نرم افزارهای هوشمند و در بعد جهانی ساخته خواهند شد . سیستمهای C&C در قرن آینده ، به صورت شبکه های ارتباطی اطلاعات جهانی ، و در زیربنای صنعت دگرگونیهای به وجود خواهند آورد و شاخه های جدیدی از صنعت پدید خواهند آمد که در ساختار اجتماعی ، تحولات ژرفی ایجاد خواهند کرد . با چنین نگرشی ، احساس می کنیم که در حال گذراندن يك جابه جایی تاریخی در تمدن خود هستیم . نوآوری تکنولوژی ، از يك سو دگرگونی اقتصادی را پدید می آورد و از سوی دیگر ، دگرگونی اجتماعی را موجب می شود . در قرن بیست و یکم بجز سرمایه و منابع طبیعی، "اطلاعات" یکی از منابع مهم اقتصادی خواهد بود . اطلاعات ، در فعالیتهای اقتصادی ، صنعتی ، تحقیق و توسعه ، مدیریت شرکتها و زندگی اجتماعی در قرن بیست و یکم ، تاثیر بیشتری خواهد داشت .

بشر از همان آغاز مدنیت ، همیشه به ذخیره و بازیابی اطلاعات نیاز داشته است . " داده ها " به عنوان مهمترین سرمایه محیطهای عملیاتی بزرگ ، تلقی می شوند به همین دلیل ، مسئله مهم استراتژیک انتخاب بانکهای اطلاعاتی در محیطهای عملیاتی ، امری بسیار حیاتی است . تلاشهای انسان برای دستیابی به ابزارهای دقیقتر ، سریعتر و کارآتر به طراحی و ساخت و تولید " کامپیوتر " منجر شد . انسان مجهز به این ماشین ، برای ذخیره ، بازیابی ، پردازش و تولید اطلاعات و مجدداً ذخیره و بازیابی آنها ، به سیستم واسط ذخیره و بازیابی اطلاعات نیاز دارد .



شکل ۱ - سیستم ذخیره و بازیابی اطلاعات

در مدیریت نوین سازمانها ، " داده " به عنوان یکی از سرمایه های اصلی و اساسی سازمان ، بلکه به اعتباری ، اهم آنها تلقی می شود . در شرایط کنونی جهان ، سازمانی موفق است که برای " داده " اقلأ اهمیتی هم ارز با بودجه قایل باشد و بتواند با استفاده از تکنولوژی کارآ و داده پردازی ، به اطلاعات کامل ، جامع ، دقیق و سریع الوصول دست یابد و از این رهگذر ، بر حجم و کیفیت معرفت و دانایی مدیریت تصمیم گیرنده سازمان بیفزاید .

عیان است که عصر حاضر ، عصر دانایی است و بهره برداری از تکنولوژی جدید و آینده نگر به مدیریت دانا و پویا ، تخصص کارآ . مهارت بالا نیاز دارد تا فرا روند بسیار پیچیده تولید ، ذخیره سازی ، بازیابی و پردازش اطلاعات به روالی دقیق ، صحیح و سریع و کارآمد جریان داشته باشد . امروز به صورت مستمر مرتب ، شاهد عرضه سیستمهای بانکهای اطلاعاتی DBMS به بازار مصرف هستیم . عدم اطلاع کافی و فنی از این سیستمها ، اولأ فاقد ویژگیهای اساسی و لازم یک سیستم متعارف و واقعی بانکهای اطلاعاتی باشند ، و ثانیاً با نیازهای محیط عملیاتی و با پاسخگویی جهت احتیاجات اطلاعات محیط ، منطبق نباشد . تصمیم گیری در مورد سیستم بانکهای اطلاعاتی ، مسئله اساسی و استراتژیک سازمان است و این تصمیم گیری ، باید با دانش کافی ، تخصص وافی و تحقیق و تفحص و مطالعه همه جانبه صورت پذیرد . ازاین رو ، بازشناخت ویژگیهای چنین سیستمی بسیار ضروری و لازم است .

ویژگیهای اساسی سیستم بانکهای اطلاعاتی

در اینجا به چند ویژگی اساسی بانکهای اطلاعاتی اشاره می کنیم :

- ۱- قابلیت سیستم در تضمین جامعیت (Integrity) پایگاه و مکانیسم این کار ؛
- ۲- قابلیت سیستم در ترمیم داده ها (Recovery) و مکانیسمهای این فعالیت ؛
- ۳- قابلیت سیستم در تأمین رشد پایگاه (Growth) و درجه سهولت انجام این کار ؛
- ۴- قدرت سیستم در اشتراکی کردن داده ها (Sharing) و خصوصی کردن داده ها ؛
- ۵- توان سیستم در پذیرش انواع کاربردها و پرس و جوهای موازی (Parallel Query) ؛
- ۶- توان سیستم در پذیرش انواع کاربردها (Application) و پرس و جوها ؛
- ۷- توان سیستم در ایجاد فرهنگ داده ها (Data Dictionary) و متا داده ها (Meta data) ؛
- ۸- قدرت سیستم در جستجوی موازی (Parallel Search) ؛
- ۹- زمان انجام بهینه سازی استراتژی دستیابی ؛
- ۱۰- قابلیت سیستم در سرویسدهی در محیط شبکه ای ؛
- ۱۱- قدرت سیستم در سازماندهی مجدد محیط فیزیکی پایگاه و درجه پویایی و خودکار بودن این فعالیت ؛
- ۱۲- میزان رعایت اصول جدید مهندسی نرم افزار در طراحی و تولید این سیستم ؛
- ۱۳- قابلیت اجرای سیستم با حداقل سخت افزار .

شبکه های کامپیوتری

از اواسط دهه ۸۰ میلادی ، دو تحول مهم و اساسی در تکنولوژی (ساخت و عرضه وسیع ریزپردازنده ها و اختراع و عرضه شبکه های محلی و جهانی WAN و LAN با سرعت بالا) وضعیت جدیدی را باعث شده است . هم اکنون استفاده از نتایج این دو تحول ، به سادگی امکان در اختیار داشتن سیستمهایی را فراهم آورده است که شامل تعداد بسیار زیادی پردازنده هستند که تحت یک شبکه با سرعت انتقال خیلی بالا به هم وصل شده اند . سیستمهای گسترده (Distributed system) در مصاف با سیستمهای متمرکز (Centeralized system) سنتی دارای فواید بسیاری هستند .

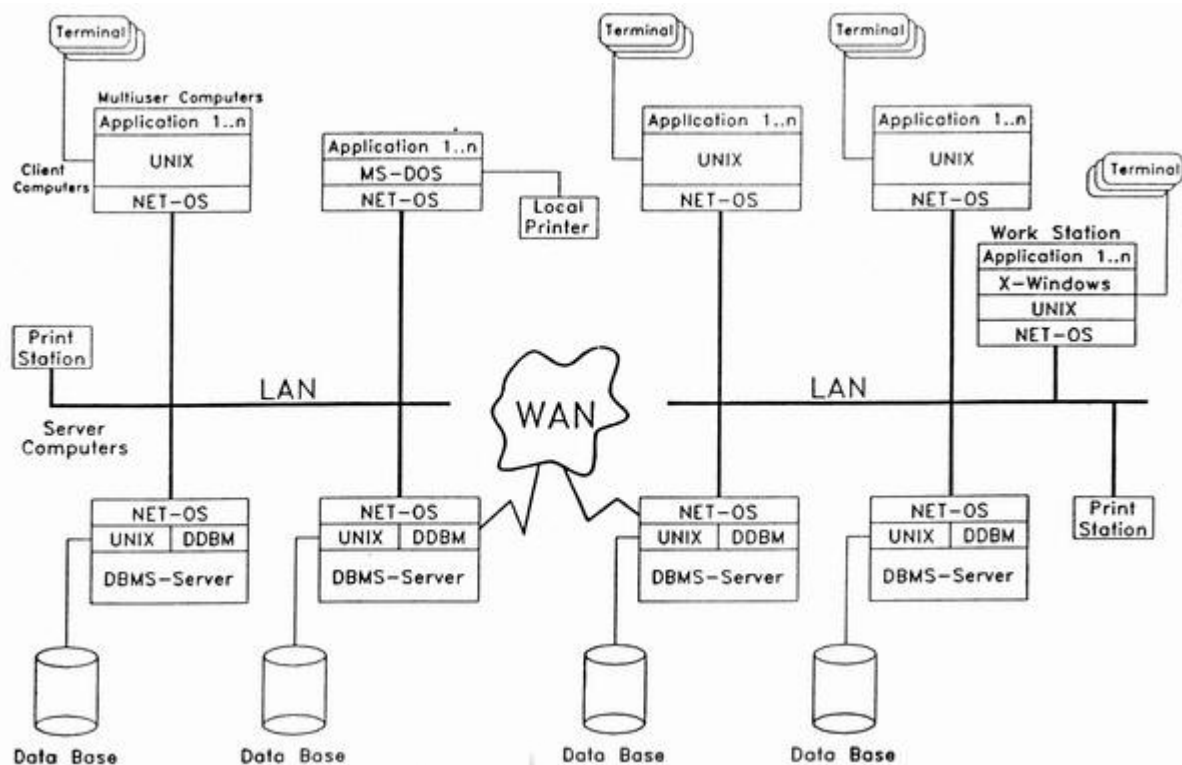
تاکید اصلی در حرکت به سوی سیستمهای غیر متمرکز ، به جهت جنبه های اقتصادی آن است . مزیت این سیستمها ، افزایش نرخ کارایی به قیمت (Performance /Price) نسبت به سیستمهای متمرکز است . مزیت دیگر این سیستمها ، استفاده از آنها در کاربردهای دانا گسترده است (مانند بانکداری ، تحقیق و توسعه ، رزرو اسپیون بلیط هواپیما و ...) . از مزایای دیگر این سیستمها ، قابلیت اطمینان (Reliability) ، کارایی (Performance) و انعطاف پذیری (Flexibility) آنهاست . در انتخاب شبکه ، باید مسائل زیر به درستی مورد تجزیه ، تحلیل و تحقیق قرار گیرند :

الف) نرم افزار مناسب شبکه

ب) مشکلات ناشی از شبکه ارتباطی

ج) حفاظت

در شکل ۲ به صورت شماتیک یک شبکه کامپیوتری به همراه بانکهای اطلاعاتی نمونه نشان داده شده است .



نتیجه گیری

از بحثهای مطرحه در این مقاله این نتیجا اساسی به دست می آید که ، در دانش اطلاع رسانی تحولات بزرگی رخ داده است و بی تردید استفاده از کامپیوتر ، به ویژه شبکه های کامپیوتری و بانکهای اطلاعاتی ، تاثیر زیادی بر این دانش گذاشته است و در آینده هی نه چندان دور شبکه جهانی اطلاعات در دسترس همگان قرار خواهد گرفت . اگر امروز به فکر برنامه ریزی درست برای انتخاب بهینه در زمینه بانکهای اطلاعاتی و شبکه های کامپیوتری نباشیم ، فردا نخواهیم توانست خود را حتی با شتاب زدگی ، از آن عقب ماندگی حیرت آور برهانیم . از سوی دیگر ، مد نظر گرفتگی این تئوری که بالا رفتن سطح اطلاعات علمی و فنی افراد جامعه ، از همه لحاظ دارای اهمیت ویژه است ، مارا در انتخاب مهم و استراتژیک بانکهای اطلاعاتی و شبکه های کامپیوتری مسئول می دارد . اذا دانستن ویژگیها ، ضوابط و جنبه های سیستم متعارف ، ما را در انتخاب اصلح و درست برای توسعه و تحقیق کمک و یاری می کند .

منابع و مأخذ

- ۱ - سید محمد تقی روحانی رانکوهی . سیستمه و ساختار فایلها تهران : کانون انتشارات علمی ، ۱۳۶۹ .
- ۲- مجموعه مقالات اولین کنفرانس آموزش ، پژوهش و کاربرد کامپیوتر در ایران (بهمن ۱۳۷۱)
- ۳- (ویژه نامه اطلاعات) . دانشمند ، شماره ۴۱ ، شهریور ۱۳۶۹ .
- ۴- کوچی کویاایشی . (انسان کامپیوتر و ارتباطات) ، ریز پردازنده