

پیش بینی قیمت محصولات منتخب کشاورزی ایران با روش تلفیقی شبکه عصبی - خودرگرسیونی با ورودی‌های برونزا (NNARX)

سید محمد فهیمی فرد^{۱*} - احمد علی کیخا^۲ - ماشاء ا. سالار پور^۳

تاریخ دریافت: ۸۷/۱۰/۲۹

تاریخ پذیرش: ۸۸/۱۱/۳

چکیده

در این مطالعه از مدل شبکه عصبی - خودرگرسیونی با ورودی‌های برونزا (NNARX) در پیش بینی سه افق زمانی آتی قیمت خرده فروشی برنج، گوشت مرغ و تخم مرغ استفاده و کارایی آن با مدل ARIMA - به عنوان رایج ترین روش خطی پیش بینی - مقایسه شد. برای این منظور از داده‌های هفته ای گردآوری شده از شرکت پشتیبانی امور دام و فروشگاه رفاه کل کشور (مربوط به دوره ۱۳۸۷:۴-۱۳۸۱:۱) و معیارهای ارزیابی کارایی مدل‌ها از جمله R^2 ، MAD و RMSE استفاده شد. نتایج ارزیابی کارایی مدل‌ها نشان داد که مدل غیرخطی شبکه عصبی - خودرگرسیونی NNARX در پیش بینی قیمت خرده فروشی محصولات کشاورزی و افق‌های زمانی مورد بررسی، در مقایسه با مدل خطی ARIMA کارا تر می‌باشد.

واژه‌های کلیدی: NNARX، ARIMA، پیش بینی، قیمت محصولات کشاورزی

مقدمه

استفاده می‌شود. اما این مدل‌ها از ضعف‌هایی برخوردارند که به محقق اجازه نمی‌دهند تا عوامل پیچیده و غیرخطی موثر بر پیش بینی را در نظر بگیرد (۲۰). علاوه بر این، اخیراً به خوبی اثبات شده که بسیاری از مشاهدات سری‌های زمانی اقتصادی، غیر خطی بوده و تخمین مدل‌های خطی برای مسائل پیچیده دنیای واقعی همیشه رضایت بخش نیست. همچنین پیش بینی براساس مدل‌های غیرخطی اقتصاد سنجی نیز با محدودیت‌های بسیار زیادی همراه است. به عنوان مثال ممکن است اطلاعات در خصوص متغیرهای توضیحی که بر متغیر وابسته اثر می‌گذارند، وجود نداشته باشد. از سویی برای پیش بینی متغیر وابسته ابتدا باید متغیرهای توضیحی پیش بینی شوند که در برخی موارد پیش بینی متغیرهای توضیحی امری دشوارتر از متغیر وابسته است. در حالیکه مدل‌های جدید شبکه عصبی می‌توانند برآزش بهتری از مدل‌های خطی و غیرخطی اقتصاد سنجی داشته باشند (۲۰).

مدل‌های شبکه عصبی یک فرآیند توزیع موازی با ماهیت طبیعی بوده و مهمترین ویژگی آن توانایی مدل سازی روابط غیرخطی و پیچیده بدون نیاز به فرضیات قبلی از ماهیت ارتباط بین داده‌ها می‌باشد (۱۵). شبکه‌های عصبی شامل دو دسته پویا و ایستا می‌باشند.

بطور کلی یکی از مهمترین اهداف ساخت مدل‌های اقتصادی امر پیش بینی است که بر خلاف بسیاری از بازارهای مهم، بازار محصولات کشاورزی از عرصه تحقیقات نوین پیش بینی به دور مانده به گونه ای که مطالعات انجام شده نیز غالباً بر پایه روش‌های اقتصاد سنجی استوار است (۱۴). همچنین، پیش بینی صحیح قیمت در بازار محصولات کشاورزی، آثار مهمی در سیاستگذاری و برنامه ریزی‌های اقتصادی این بخش دارد که این مهم با بکارگیری روش‌های عصبی - مصنوعی، می‌تواند علاوه بر ایجاد زمینه برای توسعه روش‌های نوین پیش بینی، سیاستگذاران این بخش را در تصمیم گیری‌های آتی، یاری رساند.

از طرف دیگر، اغلب پدیده‌های طبیعی رفتاری غیرخطی دارند که لازمه تشخیص مناسب آن‌ها استفاده از مدل‌های غیرخطی است. همچنین، در اکثر مطالعات از فنون رگرسیون خطی یا چند جمله ای، میانگین متحرک، مدل‌های باکس و جنکینز، مدل‌های ساختاری و مدل‌های سری زمانی به منظور پیش بینی متغیرهای اقتصادی

۱- کارشناس ارشد مهندسی اقتصاد کشاورزی و مدرس دانشگاه پیام نور مشهد

* - نویسنده مسئول: (Email: mfahimifard@gmail.com)

۳و۲- استادیاران گروه اقتصاد کشاورزی دانشگاه زابل

می‌توان بدون استفاده جزء به جزء از تئوری‌های اقتصادی به برآزش خوبی از متغیرهای مورد نظر دست یافت اما نمی‌توان نتایج خوبی در پیش بینی بدست آورد. از نظر آماری نیز تحقیقات زیادی توسط کان و وایت (۱۹۹۴) در ارتباط با یافتن ویژگی‌های آماری این مدل‌ها و انطباق آن‌ها با مفاهیم رگرسیون صورت گرفته و نتایج قابل توجهی نیز داشته‌اند (۶). علاوه بر این، اخیراً مطالعاتی نیز در رابطه با استفاده از این مدل‌ها در حوزه اقتصاد صورت گرفته که در ذیل به تعدادی از این مطالعات بویژه در حوزه اقتصاد کشاورزی اشاره شده است:

فهیمی فرد و همکاران (۱۲)، در مطالعه‌ای به بررسی کاربرد مدل فازی - عصبی ANFIS^۴ در پیش بینی قیمت خرده فروشی گوشت مرغ ایران پرداخته و نتایج حاصل از آن را با مدل ARIMA بعنوان رایج ترین روش پیش بینی اقتصاد سنجی مقایسه کردند. مطالعه آنان نشان داد که مدل غیرخطی ANFIS در تمامی افق‌های زمانی مورد بررسی از کارایی بیشتری در مقایسه با مدل خطی ARIMA برخوردار می‌باشد.

آذربایجانی و همکاران (۸)، به بررسی پیش بینی مصرف انرژی سبز (غیر فسیلی) در ایران با استفاده از مدل‌های خطی ARIMA غیرخطی ARDL و شبکه عصبی مصنوعی (ANN) تا سال ۲۰۵۰ پرداختند، نتایج مطالعه آنان نشان داد که مدل شبکه عصبی مصنوعی نسبت به مدل‌های بکار رفته خطی و غیرخطی اقتصاد سنجی از دقت بیشتر برخوردار می‌باشد.

کهزادی و همکاران (۱۶)، در مطالعه‌ای به پیش بینی قیمت گندم و گاو زنده با استفاده از شبکه‌های عصبی مصنوعی پیشخور و روش ARIMA برای دوره زمانی ۱۹۵۰ تا ۱۹۹۰ پرداختند و دریافته‌اند که خطای پیش بینی شبکه عصبی کمتر از مدل ARIMA است.

فهیمی فرد (۳)، در مطالعه‌ای با استفاده از معیارهای ارزیابی کارایی مدل‌ها به مقایسه کارایی مدل‌های عصبی - مصنوعی و خود رگرسیونی در پیش بینی قیمت خرده فروشی محصولات کشاورزی ایران پرداخت. نتایج مطالعه وی نشان داد که مدل‌های ANFIS و ANN در تمامی افق‌های زمانی مورد بررسی از کارایی بیشتری در مقایسه با مدل‌های ARIMA و GARCH^۵ برخوردار می‌باشند.

اثنی عشری (۱)، در مطالعه‌ای به بررسی تاثیر سیاست‌های پولی و مالی بر اشتغال بخش کشاورزی و پیش بینی میزان اشتغال با استفاده از روش‌های شبکه عصبی و خود رگرسیون برداری پرداخت. نتایج مطالعه وی نشان داد که مدل شبکه عصبی در پیش بینی اشتغال، از عملکرد بهتری برخوردار می‌باشد.

نجفی و همکاران (۷)، در تحقیق خود به پیش بینی میزان صادرات پسته بر اساس داده‌های سال‌های ۱۳۰۴ تا ۱۳۸۲ با استفاده

شبکه‌های ایستا مانند شبکه عصبی - مصنوعی (ANN)^۱، عامل پسخور (Feedback) نداشته، شامل موارد تاخیری نمی‌شوند و خروجی در آن‌ها بصورت مستقیم بوسیله ورودی‌هایی که ارتباط پیشخور (Feedforward) دارند محاسبه می‌شود. اما در شبکه‌های عصبی پویا مانند مدل شبکه عصبی - خود رگرسیونی با متغیرهای برونزا (NNARX)^۲، خروجی به مقادیر جاری و گذشته ورودی‌ها، خروجی‌ها و ساختار شبکه بستگی دارد (۱۹).

لذا، در این مطالعه از مدل جدید NNARX در پیش بینی سه افق زمانی ۱، ۲ و ۴ هفته آتی قیمت خرده فروشی برخی از محصولات کشاورزی از جمله: برنج، گوشت مرغ و تخم مرغ استفاده و کارایی آن با مدل ARIMA^۳ به عنوان رایج ترین روش خطی پیش بینی مقایسه شد.

پیشینه تحقیق

موفقیت شبکه‌های عصبی بعنوان ابزاری قدرتمند بمنظور تجزیه و تحلیل داده‌ها، موجب شد تا توجه اقتصاددانان نیز به این روش پیش بینی جلب شده و در اواخر دهه ۸۰ میلادی مدل‌های مختلفی جهت پیش بینی متغیرهای اقتصادی ساخته شود. مدل‌های شبکه عصبی به رغم کاربردهای بسیار مفید و مثبتی که در زمینه‌های گوناگون علمی داشته‌اند، از برخی لحاظ مورد نقد نیز قرار گرفته‌اند. در واقع، نقطه قوت مدل‌های شبکه عصبی از لحاظ آزادی از قید و بندهای مفروضات مدل‌های آماری و سنجی، از نظر برخی آماردانان و اقتصاددانان همان نقطه ضعف آن نیز بشمار می‌رود. این محققین، بعضاً مدل‌های شبکه عصبی را به جعبه‌ای سیاه که هیچ گونه اطلاعی از کم و کیف فعل و انفعالات درونی آن در دست نیست، تشبیه می‌کنند. از نظر این منتقدین، اگر قرار باشد اینگونه مدل‌ها بدون نیاز به تئوری‌های اقتصادی از هر گونه متغیر دلخواه برای توضیح تغییرات متغیرهای مورد نظر استفاده نمایند و برآزش خوبی نیز تحویل دهند، چگونه می‌توان به نتایج آن‌ها اطمینان داشت؟ به نظر می‌رسد از هر دو بعد تقدیر و انتقاد از اینگونه مدل‌ها زیاده روی شده است. از طرفی، ادعای اینکه این مدل‌ها محققین را از تئوری‌های اقتصادی و همچنین تجزیه و تحلیل استنباطات متداول آماری بی‌نیاز ساخته‌اند، ادعایی بی‌پایه و اثبات نشده است و از طرف دیگر، جعبه سیاه تلقی کردن این مدل‌ها و به عبارتی منفعل خواندن محققین در ارتباط با آن‌ها را نیز نمی‌توان بسیار معتبر دانست. برخی محققین مانند مشیری و کامرون (۲۰۰۰) نشان دادند که هر چند

1- Artificial Neural Network

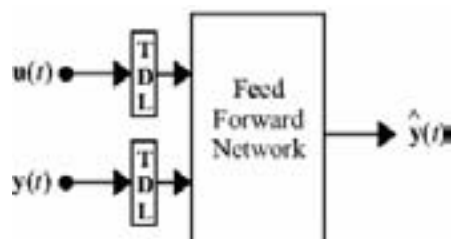
2- Neural Network Auto-Regressive Model with Exogenous inputs

3- Auto-Regressive Integrated Moving Average

4- Adaptive Neuro Fuzzy Inference System

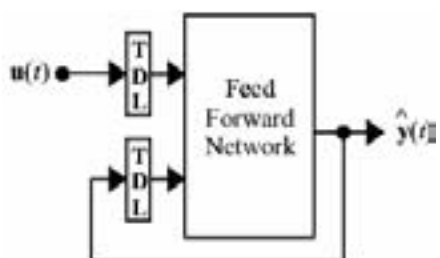
5- Generalized Auto-Regressive Conditional Heteroscedasticity

و n_y به ترتیب وقفه‌های ورودی برونزا و مقادیر واقعی هدف بوده که بوسیله سیستم تعیین می‌شوند. ساختار شبکه عصبی پویا برای سیستم یک ورودی یک خروجی (SISO) در شکل زیر نشان داده شده است (De Jesus & Hagan, 2001):



(شکل ۱) - ساختار سری - موازی مدل NNARX

این مدل برای اجرا، ساخت مدل انتخابی برای مسائل تشخیص و کنترل شبکه عصبی آسان می‌باشد. همانطور که شکل فوق نشان می‌دهد این مدل حالت موازی با سیستم داشته و در آن از خطای پیش بینی برای اصلاح پارامترهای مدل به منظور افزایش کارایی استفاده می‌شود. همچنین، این مدل به عنوان مدل سری - موازی شناخته شده و در طول آموزش، ورودی‌ها و خروجی‌های شبکه مستقل از یکدیگر می‌باشند. یک روش دیگر برای استفاده از مقادیر واقعی هدف در شبکه، استفاده از وقفه‌های مقادیر پیش بینی شده یا خروجی شبکه $\hat{y}(t)$ بوده که ساختار موازی مدل NNARX برای این منظور بصورت زیر طراحی می‌شود:



(شکل ۲) - ساختار موازی مدل NNARX

رابطه γ معادله مشخص مدل موازی NNARX پویای بکار رفته در این مطالعه برای پیش بینی قیمت خرده فروشی محصولات کشاورزی (RP) را نشان می‌دهد:

$$RP^{\hat{}}(t) = f[u(t), u(t-1), \dots, u(t-n_u), RP^{\hat{}}(t-1), RP^{\hat{}}(t-2), \dots, RP^{\hat{}}(t-n_y)], \quad (2)$$

مزیت استفاده از این مدل قابلیت پیش بینی‌های بلندمدت بهتر، حتی با همان ورودی‌های برونزا و همان روش آموزش می‌باشد (۱۱). نحوه آموزش در این نوع شبکه مبتنی بر قانون یادگیری اصلاح

از شبکه‌های عصبی مصنوعی و مدل ARIMA پرداختند. نتایج این مطالعه نشان داد که شبکه عصبی پیشخور در مقایسه با سایر شبکه‌های عصبی و مدل ARIMA، عملکرد بهتری در پیش بینی میزان صادرات پسته ایران دارد.

کهرزادی و ابوالحسنی (۵)، با استفاده از مدل سری زمانی تک متغیره و شبکه‌های عصبی مصنوعی، قیمت سهام کارخانه شهید ایران را برای یک ماه آینده پیش بینی نمودند. داده‌های مورد استفاده این مطالعه قیمت روزانه سهام کارخانه شهید ایران در طول ۳ ماه بود. نتایج این تحقیق حاکی برتری مدل شبکه عصبی مصنوعی بوده و از میان انواع شبکه‌های عصبی مورد استفاده، مدل پیش خور بیشترین دقت جهت پیش بینی را دارا بوده است.

قاسمی و همکاران (۴)، به پیش بینی قیمت شیر با استفاده از مدل شبکه عصبی و ARIMA پرداخته و دریافتند که خطای پیش بینی مدل شبکه عصبی مصنوعی ۹ تا ۲۲ درصد کمتر از مدل ARIMA می‌باشد.

بررسی مطالعات انجام شده نشان داد که در زمینه پیش بینی متغیرهای اقتصاد کشاورزی با استفاده از مدل‌های پویای شبکه عصبی، حداقل در داخل مطالعه ای صورت نگرفته و از اینرو یکی از اهداف این مطالعه معرفی مدل جدید NNARX بعنوان یک مدل شبکه عصبی پویا نیز می‌باشد.

مواد و روش‌ها

مدل شبکه عصبی - خودرگرسیونی با ورودی‌های برونزا (NNARX)

شبکه‌های پویا دارای یک بخش خطی خودرگرسیونی (ARX) و یک بخش غیرخطی شبکه عصبی پیشخور انتشار برگشتی (ANN) بوده که با استفاده از این شبکه‌ها امکان دستیابی به مدل‌هایی که بر هر دو نوع مدل‌های خطی و شبکه‌های عصبی انتشار برگشتی برتری داشته باشند وجود دارد (۱۳). پر کاربردترین رهیافت برای ساخت مدل‌های پویای غیرخطی با استفاده از شبکه‌های عصبی، اضافه کردن مدل ARX به یک مدل شبکه عصبی برای تشکیل شبکه عصبی خود رگرسیونی با ورودی‌های برونزا (NNARX) بصورت زیر می‌باشد (۱۹):

$$\hat{Y}(t) = f[u(t), u(t-1), \dots, u(t-n_u), y(t-1), y(t-2), \dots, y(t-n_y)], \quad (1)$$

که در آن f یک نگاشت انجام گرفته بوسیله شبکه عصبی می‌باشد. ورودی‌های شبکه عصبی شامل دو بخش وقفه‌های ورودی برونزا $u(t)$ و وقفه‌های مقادیر واقعی هدف $y(t)$ می‌باشد. اعداد n_u

مدل خود رگرسیون میانگین متحرک انباشته (ARIMA)

روش باکس- جنکینز یکی از ابزارهای پیش بینی بوده که به متدلوژی ARIMA شهرت یافته است. به طور کلی این روش دارای چهار مرحله است. در مرحله اول شناسایی آزمایشی با استفاده از تابع خودهمبستگی نمونه و تابع جزئی خودهمبستگی نمونه، انجام می‌گیرد (شناسایی آزمایشی). در مرحله دوم به تخمین پارامترها پرداخته می‌شود (تخمین). در مرحله سوم کفایت شناسایی آزمایشی و تخمینی ارزیابی می‌شود (تشخیص دقت برازش). اگر نامناسب بودن مدل به اثبات برسد، مدل باید تعدیل شود. در غیر این صورت می‌توان از مدل نهایی به منظور پیش بینی مقادیر آینده سری زمانی استفاده کرد (پیش بینی) (۹).

مدل $ARIMA(p, d, q)$ بکار رفته در این مطالعه به صورت زیر تعریف می‌شود:

$$RP_t = f(t) + \phi_1 RP_{t-1} + \dots + \phi_p RP_{t-p} + e_t + \theta_1 e_{t-1} + \dots + \theta_q e_{t-q} \quad (۴)$$

که در آن RP_t ، p و q به ترتیب قیمت خرده فروشی محصولات کشاورزی در زمان t ، درجه خودرگرسیونی (AR) و درجه میانگین متحرک (MA) می‌باشند.

ساختار داده‌ها و معیارهای ارزیابی کارایی مدل‌ها

در این مطالعه در تمامی مدل‌ها قیمت خرده فروشی محصولات کشاورزی به عنوان تابعی از مقادیر گذشته آن مدل سازی می‌شود (۱۰). همچنین، داده‌های بکار رفته در این مطالعه شامل داده‌های هفته ای قیمت خرده فروشی برنج، گوشت مرغ و تخم مرغ مربوط به دوره ۴:۱۳۸۷-۱۳۸۱ بوده که از فروشگاه رفاه کل کشور و پایگاه اینترنتی شرکت پیشتیبانی امور دام گردآوری شد.

علاوه بر این، گرچه اجماع کلی در مورد چگونگی تقسیم داده‌ها در مدل‌های عصبی- مصنوعی وجود ندارد، اما تمامی مطالعات بخش عمده داده‌ها (معمولاً ۷۰٪، ۸۰٪ یا ۹۰٪) را به آموزش^۴ و باقیمانده داده‌ها را به آزمون^۵ مدل‌ها اختصاص می‌دهند (۱۴). در این مطالعه در تمامی افق‌ها، دوره ۵:۱۳۸۵-۱۳۸۱ (۷۰٪ داده‌ها) به آموزش مدل NNARX و تصریح مدل ARIMA، و دوره ۴:۱۳۸۷-۱۳۸۵ (۳۰٪ داده‌ها) به آزمون خروجی مدل NNARX و پیش بینی‌های خارج از نمونه^۶ مدل ARIMA اختصاص داده می‌شود. همچنین، به منظور مقایسه کارایی مدل‌های پیش بینی، از معیارهای ارزیابی مدل‌ها استفاده می‌شود که نام و فرمول برخی از مهمترین آن‌ها در جدول ۱ آورده شده است:

خطا می‌باشد. در این روش با استفاده از مجموعه وزن‌های تصادفی اولیه، آموزش آغاز می‌شود. پس از تعیین خروجی مدل برای هر یک از الگوهای ارائه شده در مجموعه آموزش، خطای حاصل از تفاوت بین خروجی مدل و مقادیر مورد انتظار محاسبه شده و با برگشت به داخل شبکه در جهت عکس (خروجی به ورودی)، تصحیح می‌شود. تابع آموزش این شبکه Levenberg-Marquardt (LM) می‌باشد. LM تابع آموزشی است که مقادیر وزن‌ها و بایاس‌ها را بر اساس روش بهینه سازی Levenberg-Marquardt به هنگام می‌کند. همچنین، تابع یادگیری این شبکه GDM^۱ بوده که تغییرات وزن (dw) یک نرون مشخص را بر اساس ورودی (p) و خطا (E) به نرون، نرخ آموزش وزن یا بایاس (LR) و ثابت نیروی حرکت آنی^۲ (MC) بصورت زیر محاسبه می‌کند (۱۵):

$$dW = MC * dW_{prev} + (1 - MC) * LR * gW \quad (۳)$$

که در آن dW_{prev} و gW به ترتیب تغییرات وزن پیشین و شیب متناسب با کارایی می‌باشد. علاوه بر این، تابع فعال سازی و تابع کارایی خطای پیش فرض برای این نوع شبکه به ترتیب تانژانت هیپربولیک و میانگین مجذور خطا (MSE) می‌باشد.

شکل زیر مدل موازی NNARX بکار رفته در این مطالعه را نشان می‌دهد:

هر لایه در شبکه فوق از قسمت‌های زیر تشکیل شده است:

- مجموعه ای از ماتریس وزن‌ها (IW و LW) که ورودی لایه‌ها را تشکیل می‌دهند (این ماتریس‌ها می‌توانند مربوط به لایه‌های دیگر یا ورودی‌های برونزا $u(t)$ باشند)، توابع وزنی S^i (ماتریس وزن را با ورودی آن ترکیب می‌کند) و بردار وقفه TDL متناسب با ماتریس وزن.
- بردار بایاس (b^i)، تابع ورودی خالص (\oplus) که برای ترکیب کردن خروجی‌های توابع وزن مختلف با بایاس به منظور تولید ورودی خالص $n^i(t)$ به کار می‌رود و تابع فعال سازی یا انتقال (f^i).

این شبکه ورودی‌هایی دارد که به وزن‌های خاص متصل شده و وزن‌های ورودی را بوجود می‌آورند که با $IW^{n,j}$ نشان داده می‌شوند. وزن‌هایی که از یک لایه به لایه دیگر متصل می‌شوند، وزن‌های لایه نامیده شده و با $LW^{n,j}$ نشان داده می‌شوند (j نشان‌دهنده شماره لایه وارد کننده وزن و i نشان‌دهنده شماره لایه ای است که وزن به آن متصل می‌شود).

1- Levenberg, (1944) & Marquardt, (1963)

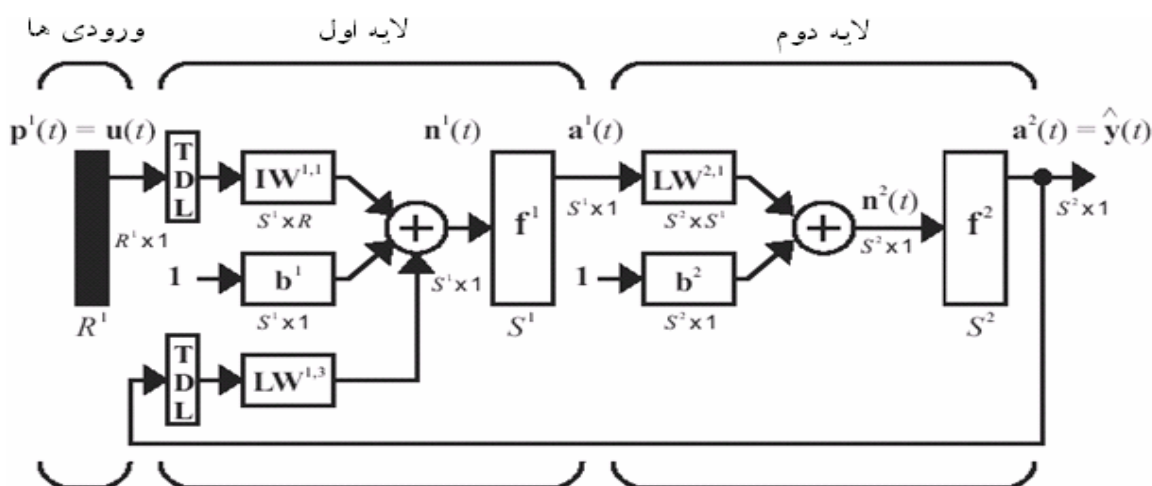
2- Gradient Descent with Momentum weight/bias learning function

3- Momentum Constant

4- Train

5- Test

6- Out of Sample



(شکل ۳) - مدل پویای شبکه عصبی - خود رگرسیون با ورودی های برونزا (NNARX)

برگشتی پیشخور با تابع آموزشی LM با تکرار $Epoch=100$ تابع یادگیری GDM با نرخ آموزش $LR=0.01$ و ثابت حرکت $MC=0.9$ و تابع فعال سازی خطی برای لایه خروجی، استفاده شد- همانطور که پیشتر ذکر شد، طراحی بخش خطی (ARX) این مدل توسط خود سیستم صورت می گیرد- نهایتاً برای بررسی کارایی مدل، داده های خروجی شبکه با داده های واقعی مقایسه شد. جدول ۲ خلاصه ای از این نتایج را نشان می دهد:

سمت چپ جدول فوق مقایسه مقادیر واقعی با پیش بینی شده مربوط به بهترین ساختار مدل NNARX را برای هر یک از محصولات و افق های زمانی مورد نظر نمایش می دهد (محور عمودی قیمت و محور افقی هفته ها). همچنین، سمت راست جدول بیانگر مقادیر معیارهای ارزیابی مربوط به داده های آزمون بهترین ساختار، برای افق های زمانی ۱، ۲ و ۴ هفته آتی پیش بینی قیمت محصولات مذکور می باشد. از آنجاکه R^2 بیشتر، و RMSE و MAD کمتر، بیانگر کاراتر بودن یک مدل می باشد. جدول فوق نشان می دهد که این مدل در پیش بینی قیمت گوشت مرغ و برنج، به ترتیب بیشترین و کمترین کارایی را دارد.

بررسی کارایی مدل ARIMA در پیش بینی قیمت خرده فروشی محصولات کشاورزی

به منظور بررسی کارایی مدل ARIMA در پیش بینی سری های زمانی مذکور، ابتدا ایستایی سری های زمانی با آزمون ریشه واحد دیکی فولر تعمیم یافته و بکارگیری معیار شوارتز- بیزین بررسی شد. جدول زیر خلاصه ای از نتایج این آزمون را نشان می دهد:

(جدول ۱) - مهمترین معیارهای ارزیابی کارایی مدل ها

معیار	فرمول
مجذور ضریب همبستگی	$R^2 = 1 - \frac{\sum (\hat{y}_t - y_t)^2}{\sum \hat{y}_t^2}$
میانگین قدر مطلق انحرافات	$MAD = \frac{\sum \hat{y}_t - y_t }{n}$
ریشه میانگین مربع خطا	$RMSE = \sqrt{\frac{\sum (\hat{y}_t - y_t)^2}{n}}$

در روابط فوق y_t ، \hat{y}_t و n به ترتیب مقدار هدف (مشاهده واقعی)، مقدار خروجی مدل و تعداد مشاهدات می باشند. واضح است که بهترین مقدار برای معیار R^2 برابر ۱ و برای سایر معیارها صفر می باشد. همچنین، در این مطالعه از معیارهای R^2 ، MAD و RMSE استفاده می شود.

نتایج و بحث

بررسی کارایی مدل NNARX در پیش بینی قیمت خرده فروشی محصولات کشاورزی

به منظور بررسی کارایی این مدل در پیش بینی قیمت محصولات کشاورزی، ابتدا داده های سری زمانی با استفاده از روش هایکین (Hykin, 1994) - داده ها را به اعداد بین ۰ و ۱ (Logsig) تبدیل می کند- نرمال شده و برای پیش بینی افق های ۱، ۲ و ۴ هفته آتی، به ترتیب از وقفه های ۱، ۲ و ۴ داده های نرمال شده استفاده شد. همچنین برای طراحی شبکه، از ساختارهای مختلف شبکه انتشار

(جدول ۲) - کارایی مدل NNARX در پیش بینی قیمت خرده فروشی محصولات کشاورزی

یک هفته آتی								
RMSE	MAD	R ²						
تخم مرغ	گوشت مرغ	برنج مرغ	تخم مرغ	گوشت مرغ	برنج مرغ	تخم مرغ	گوشت مرغ	برنج مرغ
۰,۰۰۴	۰,۰۰۱	۰,۰۰۶	۰,۰۰۴	۰,۰۰۱	۰,۰۰۶	۱,۰۰۰	۰,۹۹۹	۰,۹۹۵

دو هفته آتی								
RMSE	MAD	R ²						
تخم مرغ	گوشت مرغ	برنج مرغ	تخم مرغ	گوشت مرغ	برنج مرغ	تخم مرغ	گوشت مرغ	برنج مرغ
۰,۰۰۶	۰,۰۰۱	۰,۰۰۸	۰,۰۰۶	۰,۰۰۱	۰,۰۰۸	۰,۹۹۸	۰,۹۹۹	۰,۹۹۴

چهار هفته آتی								
RMSE	MAD	R ²						
تخم مرغ	گوشت مرغ	برنج مرغ	تخم مرغ	گوشت مرغ	برنج مرغ	تخم مرغ	گوشت مرغ	برنج مرغ
۰,۰۰۴	۰,۰۰۲	۰,۰۰۶	۰,۰۰۴	۰,۰۰۱	۰,۰۰۶	۰,۹۹۸	۰,۹۹۷	۰,۹۹۴

(جدول ۳) - آزمون ریشه واحد بر روی سری زمانی قیمت خرده فروشی محصولات منتخب کشاورزی

تخم مرغ			گوشت مرغ			برنج		
مرتب	آماره t	شوارتز-بیزین	مرتب	آماره t	شوارتز-بیزین	مرتب	آماره t	شوارتز-بیزین
تفاضل	دیکی فولر	بیزین	تفاضل	دیکی فولر	بیزین	تفاضل	دیکی فولر	بیزین
DF	-۱۶/۱۴	۷۱۳۵/۱	DF	-۱۶/۲۱	۶۸۱۳/۱	DF	-۱۱/۶۵	۶۴۲۳/۲
ADF(1)	-۱۶/۲۵	۷۱۴۲/۹	ADF(1)	-۱۶/۳۱	۶۸۷۳/۸	ADF(1)	-۱۱/۷۱	۶۴۵۹/۹
ADF(2)	-۱۶/۲۶	۷۱۱۴/۶	ADF(2)	-۱۶/۴۱	۶۸۱۶/۳	ADF(2)	-۱۱/۱۱	۶۴۱۳/۷
ADF(3)	-۱۶/۰۸	۷۱۲۲/۳	ADF(3)	-۱۶/۳۵	۶۸۴۲/۵	ADF(3)	-۱۲/۱۲	۶۴۲۱/۳
ADF(4)	-۱۷/۰۰	۷۱۳۳/۷	ADF(4)	-۱۶/۲۷	۶۸۳۱/۴	ADF(4)	-۱۱/۵۳	۶۴۱۱/۶

مقدار بحرانی آماره دیکی فولر تعمیم یافته در سطح ۹۵٪ = -۳/۵۲ - مقدار بحرانی آماره دیکی فولر تعمیم یافته در سطح ۹۵٪ = -۳/۵۲ - مقدار بحرانی آماره دیکی فولر تعمیم یافته در سطح ۹۵٪ = -۳/۵۲

مدل دارای بیشترین مقدار شوارتز-بیزین برای تعیین درجه میانگین متحرک (q) استفاده شد. سپس ساختار تعیین شده در انجام پیش بینی‌های خارج از نمونه بکار رفته و نهایتاً این پیش بینی‌ها با داده‌های واقعی مقایسه شد. جدول ۴ خلاصه ای از این نتایج را نشان می‌دهد:

جدول ۳ نشان می‌دهد که درجه همجمعی (d) برای سری‌های زمانی مورد بررسی برابر یک می‌باشد. زیرا حداکثر مقدار شوارتز-بیزین در تفاضل مرتبه یک بدست آمده و قدرمطلق آماره t محاسباتی بزرگتر از مقدار بحرانی دیکی فولر تعمیم یافته می‌باشد. سپس، جهت تصریح مدل برای افق‌های ۱، ۲ و ۴ هفته آتی، درجه خود برازشی (p) به ترتیب برابر ۱، ۲ و ۴ در نظر گرفته شده و برای هر یک از افق‌های زمانی، مدل‌هایی با درجه فرآیند MA برابر ۱، ۲ و ۳ تخمین و از

(جدول ۴) - کارایی مدل ARIMA در پیش بینی قیمت خرده فروشی محصولات کشاورزی

یک هفته آتی								
RMSE	MAD	R ²						
تخم مرغ	گوشت مرغ	برنج مرغ						
۰,۰۱۸	۰,۰۲۲	۰,۰۳۲	۰,۰۱۶	۰,۰۱۸	۰,۰۲۸	۰,۹۵۳	۰,۹۴۷	۰,۹۳۲

دو هفته آتی								
RMSE	MAD	R ²						
تخم مرغ	گوشت مرغ	برنج مرغ						
۰,۰۱۸	۰,۰۲۳	۰,۰۳۳	۰,۰۱۷	۰,۰۲۰	۰,۰۳۰	۰,۹۴۹	۰,۹۴۳	۰,۹۲۸

چهار هفته آتی								
RMSE	MAD	R ²						
تخم مرغ	گوشت مرغ	برنج مرغ						
۰,۰۱۹	۰,۰۲۳	۰,۰۳۳	۰,۰۱۷	۰,۰۲۰	۰,۰۳۰	۰,۹۴۷	۰,۹۴۱	۰,۹۲۶

(جدول ۵) - مقایسه کارایی مدل‌های NNARX و ARIMA در پیش بینی قیمت محصولات کشاورزی

NNARX/ARIMA									افق زمانی
RMSE			MAD			R ²			
تخم مرغ	گوشت مرغ	برنج مرغ	تخم مرغ	گوشت مرغ	برنج مرغ	تخم مرغ	گوشت مرغ	برنج مرغ	
۰,۲۲۲۲	۰,۰۴۵۵	۰,۱۸۷۵	۰,۲۵۰۰	۰,۰۵۵۶	۰,۲۱۴۳	۱/۰,۴۹۳	۱/۰,۵۴۹	۱/۰,۶۷۶	۱ هفته آتی
۰,۳۳۳۳	۰,۰۴۳۵	۰,۲۴۲۴	۰,۳۵۲۹	۰,۰۵۰۰	۰,۲۶۶۷	۱/۰,۵۱۶	۱/۰,۵۹۴	۱/۰,۷۱۱	۲ هفته آتی
۰,۲۱۰۵	۰,۰۸۷۰	۰,۱۸۱۸	۰,۲۳۵۳	۰,۰۵۰۰	۰,۲۰۰۰	۱/۰,۵۳۹	۱/۰,۵۹۵	۱/۰,۷۳۴	۴ هفته آتی

مقایسه کارایی مدل‌های NNARX و ARIMA در پیش

بینی قیمت محصولات کشاورزی

به منظور مقایسه کارایی مدل‌های مذکور در پیش بینی سری زمانی قیمت خرده فروشی محصولات کشاورزی مورد بررسی، کمیت مربوط به معیارهای ارزیابی داده‌های آزمون ساختار NNARX، بر کمیت مربوط به معیارهای ارزیابی ساختار ARIMA در هر افق زمانی، تقسیم شدند. جدول ۴ خلاصه ای از این نتایج را نشان می‌دهد:

سمت چپ جدول فوق مقایسه مقادیر واقعی با پیش بینی شده را برای هر یک از محصولات و افق‌های زمانی مورد نظر نمایش می‌دهد (محور عمودی قیمت و محور افقی هفته‌ها). همچنین، سمت راست جدول بیانگر مقادیر معیارهای ارزیابی برای افق‌های زمانی ۱، ۲ و ۴ هفته آتی پیش بینی قیمت محصولات مذکور می‌باشد. بنابراین جدول فوق نشان می‌دهد که این مدل در پیش بینی قیمت تخم مرغ و برنج، به ترتیب بیشترین و کمترین کارایی را دارد.

مقایسه شد. برای این منظور از داده‌های هفته ای گردآوری شده از شرکت پشتیبانی امور دام و فروشگاه رفاه کل کشور (مربوط به دوره ۱۳۸۷:۴-۱۳۸۱:۱) و معیارهای ارزیابی کارایی مدل‌ها از جمله R^2 ، MAD و RMSE استفاده شد. بر این اساس مهمترین نتایج حاصله عبارتند از:

- هر دو مدل روند مشابهی را برای قیمت خرده فروشی برنج، گوشت مرغ و تخم مرغ پیش‌بینی می‌کنند.
- کمیت حاصل از تقسیم R^2 مدل NNARX بر مدل ARIMA، برای هر یک از افق‌ها و محصولات مورد بررسی، همواره بزرگتر از یک و حداقل برابر $1/0.493$ (مربوط پیش بینی قیمت خرده فروشی یک هفته آتی تخم مرغ) می‌باشد. بنابراین، داده‌های خروجی بخش آزمون مدل NNARX در مقایسه با داده‌های خارج از نمونه مدل ARIMA، به داده‌های واقعی نزدیک تر می‌باشد.
- کمیت حاصل از تقسیم RMSE و MAD این مدل NNARX بر مدل ARIMA، برای هر یک از افق‌ها و محصولات مورد بررسی، همواره کوچکتر از یک بوده و حداکثر به ترتیب برابر 0.556 و 0.3333 (مربوط به پیش بینی قیمت خرده فروشی یک هفته آتی گوشت مرغ و پیش بینی قیمت خرده فروشی دو هفته آتی تخم مرغ) می‌باشد. بنابراین، داده‌های خروجی بخش آزمون مدل NNARX در مقایسه با داده‌های خارج از نمونه مدل ARIMA، داده‌های واقعی را با خطای کمتری شبیه سازی می‌کنند.
- مدل NNARX بر مدل ARIMA در پیش‌بینی قیمت خرده فروشی محصولات کشاورزی مورد بررسی برتری دارد.

شرط لازم برای کاراتر بودن یک مدل نسبت به مدل دیگر، بزرگتر از یک بودن کمیت حاصل از تقسیم R^2 و کوچکتر از یک بودن عدد حاصل از تقسیم MAD و RMSE یک مدل بر مدل دیگر می‌باشد. جدول فوق نشان می‌دهد که برای هر یک از محصولات و افق‌های زمانی مورد بررسی، عدد بدست آمده از تقسیم MAD و RMSE مدل NNARX بر مدل ARIMA کوچکتر از یک و عدد بدست آمده از تقسیم R^2 مدل NNARX بر ARIMA بزرگتر از یک می‌باشد. بنابراین مدل NNARX برای پیش بینی قیمت خرده فروشی محصولات کشاورزی مورد بررسی و در تمامی افق‌های زمانی مورد نظر بر مدل ARIMA برتری دارد.

جمع بندی و نتیجه گیری

بر خلاف بسیاری از بازارهای مهم که از زوایای مختلف توسط محققان مورد بررسی قرار گرفته اند، بازار محصولات کشاورزی از عرصه تحقیقات نوین پیش بینی به دور مانده به گونه ای که مطالعات انجام شده نیز غالباً بر پایه روش‌های اقتصادسنجی استوار است. همچنین، اخیراً به خوبی اثبات شده که بسیاری از مشاهدات سری‌های زمانی اقتصادی، غیرخطی می‌باشند. علاوه بر این، بررسی مطالعات انجام شده نشان داد که در زمینه پیش بینی متغیرهای اقتصادکشاورزی با استفاده از مدل‌های پویای عصبی-مصنوعی، حداقل در داخل مطالعه ای صورت نگرفته و از اینرو یکی از اهداف این مطالعه معرفی مدل جدید NNARX می‌باشد. در این مطالعه از مدل جدید شبکه عصبی- خود رگرسیون با ورودی‌های برونزا (NNARX) در پیش بینی سه افق زمانی ۱، ۲ و ۴ هفته آتی قیمت خرده فروشی برنج، گوشت مرغ و تخم مرغ استفاده و کارایی آن با مدل ARIMA - به عنوان رایج ترین روش خطی پیش بینی -

منابع

- ۱- اثنی عشری ه. ۱۳۸۶. تاثیر سیاست‌های پولی و مالی بر اشتغال بخش کشاورزی ایران، پایان نامه کارشناسی ارشد گروه اقتصاد کشاورزی، دانشگاه زابل.
- ۲- پایگاه الکترونیکی شرکت پشتیبانی و امور دام کشور (www.IranSLAL.com).
- ۳- فهیمی فرد س.م. ۱۳۸۷. مقایسه کارایی مدل‌های عصبی- مصنوعی و خود رگرسیونی در پیش بینی قیمت محصولات کشاورزی ایران، پایان نامه کارشناسی ارشد گروه اقتصاد کشاورزی، دانشگاه زابل.
- ۴- قاسمی ع، اسدپور ح. و شاصادقی م. ۱۳۷۹. کاربرد شبکه عصبی در پیش بینی سری‌های زمانی و مقایسه آن با مدل ARIMA. پژوهشنامه بازرگانی، ۱۲۰، ۱۴-۸۷.
- ۵- کهزادی ن. و ابوالحسنی ل. ۱۳۷۹. مقایسه پیش بینی قیمت سهام کارخانه شهد ایران با استفاده از شبکه عصبی مصنوعی و سری زمانی تک متغیره. مجموعه مقالات سومین کنفرانس اقتصاد کشاورزی ایران، دانشگاه فردوسی مشهد، ۸۶۵-۸۸۶.
- ۶- مشیری س. ۱۳۸۰. پیش بینی تورم ایران با استفاده از مدل‌های ساختاری، سری‌های زمانی و شبکه‌های عصبی، تحقیقات اقتصادی، ۵۸، ۱۸۴-۱۴۷.

- ۷- نجفی، ب. طرازکار، م. ۱۳۸۵. پیش بینی میزان صادرات پسته ایران: کاربرد شبکه عصبی. پژوهشنامه بازرگانی، ۳۹، ۲۱۴-۱۹۱.
- 8- Azarbaiejani K., Fahimifard S.M., and Bayari L. 2007. Energy Consumption Forecasting Based on Sustainable Development: Case Study of Iran. Iran-Italy Conference on Challenge and Prospects of Sustainable Development, December 17-18, Isfahan-Iran.
- 9- Box G.E.P., and Jenkins G.M. 1970. Time Series Analysis: Forecasting and Control, San Francisco: Holden-Day.
- 10- Chen, X., Racine, J., and Swanson, R. N. (2001). Semiparametric ARX Neural Network Models with an Application to Forecasting Inflation. *Neural Networks*, 12 (4):674-683.
- 11- De Jesús, O., Horn, J.M. and Hagan, M.T. (2001). Analysis of Recurrent Network Training and Suggestions for Improvements. *Proceedings of the International Joint Conference on Neural Networks*, Washington, DC, July 15-19, 2632-2637.
- 12- Fahimifard, S. M., Salarpour, M., Sabouhi, M., and S. Shirzady. (2009). Application of ANFIS to Agricultural Economic Variables Forecasting Case Study: Poultry Retail Price. *Journal of Artificial Intelligence*, 2(2):65-72.
- 13- Forsgren, A., and Kling, R. (2003). An Implementation of Recurrent Neural Networks for Prediction and Control of Nonlinear Dynamic Systems, Dissertation for PhD Degree, Faculty of IT at Monash University, Melborn, Australia.
- 14- Haoffi, Z., Guoping, X., Fagting, Y. and Han, Y. (2007). A Neural Network Model Based on the Multi-Stage Optimization Approach for Short-Term Food Price Forecasting in China. *Expert Systems with Applications*, 33: 347-356.
- 15- Haykin, S. (1994). *Neural Networks: A Comprehensive Foundation*. Macmillan, New York.
- 16- Kohzadi, N. Boyd, M. S. Kermanshahi, B. S. and Kaastra, I. (1996). A Comparison of Artificial Neural Networks and Time Series Model for Forecasting Commodity Price. *Neurocomputing*, 10: 169-181.
- 17- Levenberg, K. (1944). A Method for the Solution of Certain Problems in Least Squares, *Quart. Appl. Math*, 2: 164-168.
- 18- Marquardt, D. (1963). An Algorithm for Least-Squares Estimation of Nonlinear Parameters, *SIAM J. Appl. Math*, 11: 431-441.
- 19- Medsker, L.R., and Jain, L.C. (2000). *Recurrent Neural Networks: Design and Applications*, Boca Raton, FL: CRC Press.
- 20- Racine, J. S. (2001). On The Nonlinear Predictability of Stock Returns Using Financial and Economic Variables, forthcoming. *Journal of Business and Economic Statistics*, 19(3): 80-382.