



Gender Role Conflict, Psychological Distress and Help-Seeking Attitudes among Iranian Men

Mehdi Chamikarpour¹, Hamid Yaghubi^{2*}, Mohammad San'ati³, Behrouz Dolatshahee⁴, Hojjatollah Farahani⁵

1. PhD Student, Department of Clinical Psychology, Faculty of Humanities, Shahed University, Tehran, Iran

2. (Corresponding Author) Associate Professor, Department of Clinical Psychology, Faculty of Humanities, Shahed University, Tehran, Iran. Yaghubi@shahed.ac.ir

3. Professor, Department of Psychiatry, Faculty of Medicine, Tehran University of Medical Sciences, Tehran, Iran

4. Associate Professor, Department of Clinical Psychology, University of Social Welfare and Rehabilitation Sciences, Tehran, Iran

5. Assistant Professor, Department of Psychology, Faculty of Humanities, Tarbiat-Modares University, Tehran, Iran

Citation: Chamikarpour M, Yaghubi H, San'ati M, Dolatshahee B, Farahani H. Gender Role Conflict, Psychological Distress and Help-Seeking Attitudes among Iranian Men. *Journal of Research in Psychological Health*. 2023; 18 (4):61-77. [Persian].

Key words:

Over-masculinity, Mental Disorders, Counseling & Psychotherapy, Help-seeking

Highlights

- Male gender role conflict can significantly predict the higher intensity of symptoms and signs of mental disorders and negative attitude towards receiving psychological services in men.

Abstract

The main purpose of the present study was to investigate the relationship between gender role conflict and the severity of symptoms of mental disorders and the attitude towards receiving psychological and counseling services in Iranian men. 302 male students of three universities, namely University of Social Welfare and Rehabilitation Sciences, Tehran University and Shahid-Beheshti University, completed a questionnaire including demographic characteristics, the gender role conflict scale (O'Neil et al. 1986), the Brief Symptoms Inventory (Derogatis et al., 1983), and the short form of the Attitudes Toward Seeking Professional Psychological Help Scale (Fischer et al., 1995). The results of simultaneous multivariate regression analysis showed that psychological distress had the most positive relationship with the factors of "work-family conflict", "restrictive emotionality" and "success, power, competition", respectively, and the attitude towards help-seeking also has the most negative relationship with "restrictive emotionality" and "success, power, competition" factors, respectively. Also, the proposed structural model of the present study about the effects of the masculine gender role conflict on psychological distress from two direct and indirect paths (through the negative effect on help-seeking attitude) had a good fit. The research findings indicate that gender role conflict factors can significantly predict both the higher severity of psychological distress and the more negative attitude of men towards seeking help. Also, it seems that the masculine gender role conflict increases the severity of psychological distress through a negative effect on the help-seeking attitude.

روانشناختی

رابطه تعارض نقش جنسیتی با آشفتگی روانشناختی و نگرش به کمک‌طلبی در مردان ایرانی

مهدی چمی کارپور^۱، حمید یعقوبی^{۲*}، محمد صنعتی^۳، بهروز دولتشاهی^۴، حجت‌الله فراهانی^۵

۱. دانشجوی دکترای تخصصی، گروه روانشناسی بالینی، دانشکده علوم انسانی، دانشگاه شاهد، تهران، ایران.

۲. (نویسنده مسئول) دانشیار گروه روانشناسی بالینی، دانشکده علوم انسانی، دانشگاه شاهد، تهران، ایران.

Yaghubi@shahed.ac.ir

۳. استاد گروه روانپزشکی، دانشکده پزشکی، دانشگاه علوم پزشکی تهران، تهران، ایران.

۴. دانشیار گروه روانشناسی بالینی، دانشگاه علوم توانبخشی و سلامت اجتماعی، تهران، ایران.

۵. استادیار گروه روانشناسی، دانشکده علوم انسانی، دانشگاه تربیت مدرس، تهران، ایران.

یافته‌های اصلی

- تعارض نقش جنسیتی مردانه می‌تواند به طور معناداری شدت بالاتر علائم و نشانه‌های اختلالات روانی و نگرش منفی به دریافت خدمات روانشناختی را در مردان پیشبینی کند.

چکیده

هدف اصلی پژوهش حاضر بررسی رابطه تعارض نقش جنسیتی با شدت علائم و نشانه‌های اختلالات روانی و نگرش به دریافت خدمات روانشناسی و مشاوره در مردان ایرانی بود. تعداد ۳۰۲ نفر از مردان دانشجوی سه دانشگاه علوم بهزیستی و توانبخشی، دانشگاه تهران و دانشگاه شهید بهشتی پرسشنامه‌ای شامل ویژگی‌های جمعیت‌شناختی، مقیاس تعارض نقش جنسیتی (ا. نیل و همکاران، ۱۹۸۶)، پرسشنامه مختصر نشانه‌ها (دراگوتیس و ملیساراتوس، ۱۹۸۳) و فرم کوتاه مقیاس نگرش نسبت به دریافت خدمات روانشناختی (فیشر و فارینا، ۱۹۹۵) را تکمیل نمودند. نتایج حاصل از تحلیل رگرسیون چندمتغیره همزمان نشان داد که آشفتگی روانشناختی بیشترین رابطه مثبت را به ترتیب با عامل‌های "تعارض کار-خانواده"، "هیجان-پذیری محدود" و "موفقیت، قدرت، رقابت" داشت، و نگرش به کمک‌طلبی نیز بیشترین رابطه منفی را به ترتیب با عامل‌های "هیجان‌پذیری محدود" و "موفقیت، قدرت، رقابت" دارد. همچنین مدل ساختاری پیشنهادی مطالعه حاضر پیرامون تأثیرات تعارض نقش جنسیتی مردانه بر آشفتگی روانشناختی از دو مسیر مستقیم و غیرمستقیم (از خلال اثر منفی بر نگرش کمک‌طلبی) از برازش مناسبی برخوردار بود. یافته‌های پژوهش حاکی از آن هستند که عامل‌های تعارض نقش جنسیتی می‌توانند به طور معناداری هم شدت بالاتر آشفتگی روانشناختی و هم نگرش منفی‌تر مردان به کمک‌طلبی را پیش‌بینی کنند. همچنین به نظر می‌رسد که تعارض نقش جنسیتی مردانه از خلال اثر منفی بر نگرش کمک‌طلبی، بر شدت آشفتگی روانی می‌افزاید.

تاریخ دریافت

1401/4/1

تاریخ پذیرش

1401/6/29

واژگان کلیدی

بیش‌مردانگی، اختلالات روانی، مشاوره و رواندرمانی، کمک‌طلبی

مقدمه

رابطه جنسی (مالبرانش و همکاران، ۲۰۱۱) و خطر بالاتر ابتلا به ایدز (گاتر و همکاران، ۲۰۱۸) روابط معناداری دارد. همچنین تعارض نقش جنسیتی مردانه روابط گسترده‌ای با متغیرهای ارتباطی، عاطفی و شخصیتی دارد. به عنوان مثال رابطه تعارض نقش جنسیتی با مشکلات میان‌فردی از قبیل حساسیت اجتماعی (بلاشیل و وندروال، ۲۰۱۰)، خشونت خانوادگی (شوارتز و همکاران، ۲۰۰۵)، خشونت در رابطه عاطفی (گیلبار و همکاران، ۲۰۲۰)، خشونت جنسی (گاتر و همکاران، ۲۰۱۸) و تحمل نسبت به تجاوز جنسی به زنان (ستل، ۲۰۱۰)، ضعف در صمیمیت (لاند، ۲۰۰۹)، ناسازگاری با دوستان (گاونسل و همکاران، ۲۰۱۸)؛ و نیز متغیرهای بنیادی‌تر و پایدارتر مانند دلبستگی ناایمن (جیمز، ۲۰۰۵)؛ هادجیسگاری، ۲۰۱۸)، آسیب در فرآیند جدایی-تفرد (بلیزینا و همکاران، ۲۰۰۸)، به‌کارگیری دفاع‌های ابتدایی و روان‌رنجور (ماهالیک و همکاران، ۱۹۹۸)، الگوهای شخصیتی پرخاشگر، خودشیفته، وابسته و نمایشی (شوارتز و همکاران، ۲۰۰۴)، شکل‌بندی شخصیتی همراه با روان‌رنجور خوبی بالا و برون‌گرایی، انعطاف‌پذیری و موافقت پائین (فیشر، ۲۰۰۷) و نیز شکل‌بندی شخصیتی همراه با آسیب‌گریزی و پشتکار بالا و نوجویی، وابستگی به پاداش، خود-راهبری و همکاری پائین (چمی کارپور و همکاران، ۱۳۹۵).

در عین حال که پژوهش‌ها روابط گسترده‌ای را میان تعارض نقش جنسیتی و آسیب‌ها در حوزه‌های مختلف زندگی مردان نشان می‌دهند، دسته دیگری از پژوهش‌ها بر یکی دیگر از پیامدهای مهم تعارض نقش جنسیتی مردانه تمرکز کرده‌اند، یعنی رابطه تعارض نقش جنسیتی با نگرش به کمک‌طلبی و دریافت خدمات روانشناختی. این پژوهش‌ها به دفعات و در فرهنگ‌ها و خرده‌فرهنگ‌های مختلف نشان داده‌اند که تعارض نقش جنسیتی مردانه با نگرش منفی نسبت به دریافت خدمات روان‌درمانی و مشاوره رابطه دارد (توکار و همکاران، ۲۰۰۰؛ ادیس و ماهالیک، ۲۰۰۳؛ جیمز، ۲۰۰۵؛ کیم، ۲۰۰۸؛ گوودوین، ۲۰۰۹؛ گراف و همکاران، ۲۰۱۰؛ وستر و همکاران، ۲۰۱۰؛ استینفلت و استینفلت، ۲۰۱۰؛ تسان، ۲۰۱۰؛ جاناماسری، ۲۰۱۱؛ شفرد و ریکارد، ۲۰۱۲؛ دیویس و لیانگ، ۲۰۱۵؛ واتو و سوئیفت، ۲۰۱۶؛ باتی، ۲۰۱۸؛ کول و اینگرام، ۲۰۲۰). این یافته اخیر نشان‌دهنده

تعارض نقش جنسیتی مردانه وضعیت روانشناختی است که در آن نقش‌های جنسیتی مردانه تجویز شده از سوی جامعه، پیامدهای منفی برای مردان یا اطرافیان آنها دارد (ا. نیل، ۱۹۸۱b). چهار عامل اصلی تعارض نقش جنسیتی مردانه عبارتند از: ۱- "موفقیت، قدرت و رقابت"؛ ۲- "هیجان‌پذیری محدود"؛ ۳- "رابطه عاطفی محدود با سایر مردان"؛ و ۴- "تعارض میان کار و روابط خانوادگی" (ا. نیل و همکاران، ۱۹۸۶).

پژوهش‌های مختلفی نشان داده‌اند که تعارض نقش جنسیتی مردانه با متغیرهای بالینی مانند آشفتگی روانشناختی^۶ (بایما، ۲۰۱۳؛ اسپندلو و هوبرت، ۲۰۱۸)؛ سلامت روانشناختی پائین (مانینگ، ۲۰۱۲)؛ اضطراب (بلیزینا و واتکینز، ۱۹۹۶؛ زاماریا و همکاران، ۲۰۰۳)؛ افسردگی، عزت نفس پائین و افکار خودکشی (ا. بیگلاچ و همکاران، ۲۰۲۰)، تاب‌آوری^۷ پائین، خطر خودکشی (گالیگان و همکاران، ۲۰۱۰) و آسیب‌زدن به خود (چائو و همکاران، ۲۰۱۶)، علی-رغم رابطه مثبت عامل "موفقیت، قدرت، رقابت" با تاب‌آوری و کاهش خطر خودکشی در پسران نوجوان؛ سوگ آسیب-شناختی (شومان، ۲۰۲۱)؛ افکار و رفتارهای وسواسی (هایز و ماهالیک، ۲۰۰۰)؛ الکسی‌تایمی (گاونسل و همکاران، ۲۰۱۸)؛ مشکلات سلامت از قبیل مصرف الکل (گاتر و همکاران، ۲۰۱۸) و مواد (ریورا-پرز، ۲۰۱۸) بویژه ارتباط مثبت عامل "رابطه عاطفی محدود با سایر مردان" با مصرف الکل و ماری‌جوآنا (مونک و ریکاردلی، ۲۰۰۳)، اختلالات تغذیه‌ای (هادجیسگاری، ۲۰۱۸)؛ کولمان و همکاران، ۲۰۱۹)، نارضایتی از تصویر بدنی (مورای و لوئیس، ۲۰۱۴) بویژه نارضایتی از وضعیت عضلانی و میزان چربی بدن (مورای و لوئیس، ۲۰۱۴)، استفاده کمتر از روش‌های محافظتی در

1 - masculine gender role conflict

2 - success, power, and competition (SPC)

3 - restrictive emotionality (RE)

4 - restrictive affectionate behavior between men (RABBM)

5 - conflict between work and family relations (CBWF)

6 - psychological distress

7 - resiliency

سامرز-فلنگن و سامرز-فلنگن، ۲۰۰۲، ترجمه آوادیسیناس و همکاران، ۱۳۹۶).

برای مثال، در مورد رابطه فرهنگ با تجربه آسیب روانی، یک مطالعه (فراهانی و کرمی‌نوری، ۱۳۹۴) با مقایسه‌ای میان دانشجویان ایرانی و سوئدی نشان داد که افراد در این دو فرهنگ، سلامت روان را با دو کیفیت متفاوت تجربه می‌کنند، به این صورت که سلامت روان در فرهنگ ایرانی با عواطف تعادلی رابطه دارد، در حالی که در نمونه سوئدی بیشتر با عواطف مثبت رابطه دارد (فراهانی و کرمی‌نوری، ۱۳۹۴).

پیرامون رابطه کلیشه‌ها و نقش‌های جنسیتی با مشکلات روانشناختی در فرهنگ ایرانی، بیشتر مطالعاتی صورت گرفته است (عبدی و همکاران، ۱۳۸۴؛ مرتضوی، ۱۳۸۵)، اما اختصاصاً پیرامون سازه‌ای که "تعارض نقش جنسیتی مردانه" (ا. نیل، ۱۹۸۱b) نامیده شده است و رابطه آن با ارزش‌های فرهنگی، حداقل یک مطالعه نشان داده است که تعارض نقش جنسیتی و سه عامل اول آن رابطه مثبت معناداری با ارزش‌های فرهنگی آسیایی دارند (لیو و ایاموتو، ۲۰۰۶)، اما با توجه به کمی مطالعات در جمعیت ایرانی، هنوز چندان روشن نیست که این متغیر یعنی تعارض نقش جنسیتی مردانه از چه میزان اهمیت و گستردگی روابط با آسیب‌های روانی/اجتماعی در متن فرهنگی جامعه ایران برخوردار است. به عنوان مثال آیا ممکن است که با توجه به رابطه مثبت تعارض نقش جنسیتی با ارزش‌های فرهنگی آسیایی (لیو و ایاموتو، ۲۰۰۶) بتوان گفت که تعارض نقش جنسیتی مردانه ممکن است در متن فرهنگ ایرانی به عنوان نمونه‌ای از یک فرهنگ شرقی، کارکرد مثبت‌تری نسبت به این سازه در فرهنگ‌های غربی داشته باشد و با آسیب‌های کمتری همراه باشد؟ و نیز با توجه به اهمیت تفاوت ویژگی‌های جمع‌گرایی و فردگرایی میان فرهنگ‌های شرقی و غربی، و رابطه آنها با کیفیت تجربه مشکلات روانشناختی (مرتضوی، ۱۳۸۵؛ فراهانی و کرمی‌نوری، ۱۳۹۴)، آیا ممکن است که در فرهنگ‌های کمتر فردگرای شرقی، از جمله در فرهنگ ایرانی، مرزبندی‌های فردی پیرامون جنسیت و نقش‌های جنسیتی، و در ادامه رابطه آن با تجربه آسیب روانی و نگرش به کمک‌طلبی، متفاوت از فرهنگ‌های غربی باشد؟

موقعیت بویژه دشواری است که تعارض نقش جنسیتی برای مردان ایجاد می‌کند. یعنی در عین حال که مردان واجد تعارض نقش جنسیتی بالا، آسیب‌های جسمی/روانی/اجتماعی گسترده‌تری را تجربه می‌کنند و ازینرو نیاز بیشتری به دریافت خدمات حرفه‌ای روانشناختی دارند، اما به شکل متناقض‌نمایی تمایل کمتری برای دریافت اینگونه خدمات دارند.

اما مطالعات تعارض نقش جنسیتی مردانه در ایران اندک و پراکنده هستند. در اولین مطالعه بر روی تعارض نقش جنسیتی مردانه در ایران (چمی‌کارپور و همکاران، ۱۳۸۹) مشخص شد که تعارض نقش جنسیتی روابط گسترده‌ای با ابعاد مزاج و منش شخصیت (چمی‌کارپور و همکاران، ۱۳۹۵) و نیز روابط منفی گسترده‌ای با مولفه‌های رشد و تحول منش در مردان دارد (چمی‌کارپور و همکاران، ۱۳۸۹). در مطالعه دیگری (حاجلو و همکاران، ۱۳۹۴) پیرامون رابطه تعارض نقش جنسیتی با مولفه‌های سلامت روان مشخص شد که سه عامل "موفقیت، قدرت، رقابت"، "هیجان‌پذیری محدود" و "تعارض میان کار و روابط خانوادگی" اثر معناداری بر مولفه‌های اضطراب و بی‌خوابی، نارسانکشن‌وری اجتماعی و افسردگی دارند. همچنین یک مطالعه دیگر (رجبی و همکاران، ۱۳۹۵) نشان داد که تعارض نقش جنسیتی بالا در مرد، بر عزت نفس و رضایت زناشویی همسر اثر منفی معنادار دارد.

علی‌رغم مطالعات گسترده پیرامون رابطه تعارض نقش جنسیتی با متغیرهای بالینی و نگرش به دریافت خدمات روانشناختی در فرهنگ‌های مختلف که پیشتر بدان‌ها اشاره شد، پیرامون رابطه تعارض نقش جنسیتی با آسیب‌های روانشناختی و نگرش نسبت به دریافت خدمات روانشناختی در یک جمعیت ایرانی، مطالعات اندک و پراکنده هستند (چمی‌کارپور و همکاران، ۱۳۸۹؛ حاجلو و همکاران، ۱۳۹۴؛ رجبی و همکاران، ۱۳۹۵). این در حالی است که هم خود تعارض نقش جنسیتی و گستره بدکارکردی‌های آن ریشه در فرآیند اجتماعی‌شدن (ا. نیل، ۱۹۸۱b) و لذا باورهای فرهنگی جامعه پیرامون مردانگی و زنانگی دارد، هم کیفیت تجربه آسیب روانی (برای مثال، فراهانی و کرمی‌نوری، ۱۳۹۴)، و هم نگرش نسبت به دریافت خدمات روانشناختی و مشاوره تاحدی متأثر از باورهای فرهنگی است (برای مثال،

(کول و اینگرام، ۲۰۲۰)، دیرتر و کمتر از سایر مردان اقدام به دریافت خدمات روانشناختی و مشاوره کند، و این موضوع حتی بر شدت افسردگی او بیفزاید.

روش

پژوهش حاضر یک مطالعه همبستگی است که جامعه آن شامل تمامی مردان دانشجوی سه دانشگاه علوم بهزیستی و توانبخشی، دانشگاه تهران و دانشگاه شهید بهشتی بود. جهت نمونه پژوهش نیز تعداد ۳۰۲ نفر از مردان دانشجوی دانشگاه-های مذکور به شیوه نمونه‌گیری در دسترس انتخاب شدند، و پس از تکمیل فرم رضایت‌نامه شرکت در پژوهش، پرسشنامه-ای شامل مقیاس تعارض نقش جنسیتی (ا. نیل و همکاران، ۱۹۸۶)، پرسشنامه مختصر نشانه‌ها (دراگوتیس و ملیساراتوس، ۱۹۸۳)، فرم کوتاه مقیاس نگرش نسبت به دریافت خدمات روانشناختی (فیشر و فارینا، ۱۹۹۵) و فرم ویژگی‌های جمعیت‌شناختی میان آنها توزیع گردید. توضیحاتی پیرامون پرسشنامه، هدف کلی پژوهش، مدت زمان لازم برای پاسخدهی به سوالات و دستورالعمل پاسخدهی به همه شرکت‌کنندگان داده شد و سپس مدت زمان مناسبی در اختیار آنها قرار گرفت تا بتوانند پرسشنامه را با دقت و توجه لازم تکمیل نمایند.

در این مطالعه، برای رعایت اخلاق پژوهش، معیارهایی چند در نظر گرفته شد که بدین‌قرارد: توضیح کامل مراحل پژوهش به شرکت‌کنندگان؛ کسب رضایت آگاهانه از شرکت‌کنندگان و تکمیل فرم رضایت‌نامه توسط آنها؛ عدم وجود خطرات جسمی برای شرکت‌کنندگان؛ اینکه شرکت‌کننده بتواند در هر نقطه از اجرا، حتی پس از پاسخدهی کامل به سوالات پرسشنامه‌ها، از مشارکت خود یا شرکت‌دادن داده‌هایش در پژوهش انصراف دهد؛ و نهایتاً اینکه پرسشنامه‌ها فاقد اطلاعات شناسایی باشند تا اطلاعات شرکت‌کننده محرمانه باقی بماند.

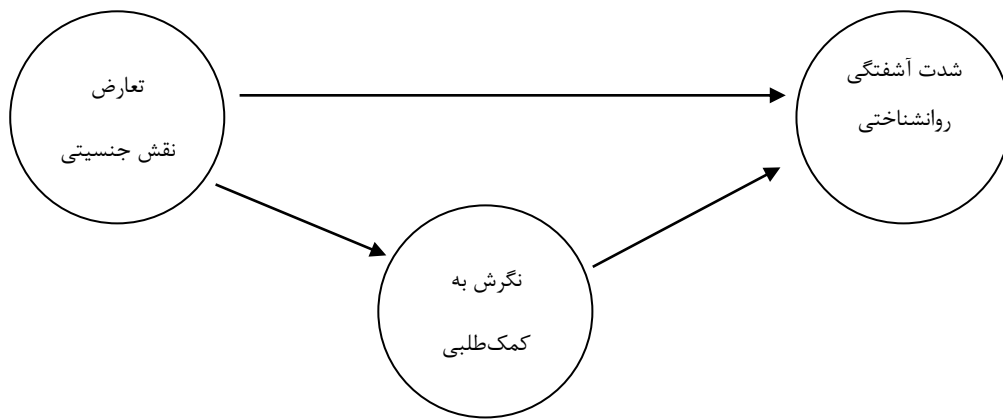
این پرسش‌ها بویژه از آنجهت مهم است که تمرکز نهادهای فرهنگی و آموزشی هر جامعه بر روی اصلاح یک پدیده معمولاً نیازمند صرف زمان، انرژی و هزینه زیادی است، و زمانی این تمرکز سودمند یا حتی موجه است که ابتدا مطالعات مختلفی نشان دهند که آسیب‌هایی که یک پدیده (در اینجا، تعارض نقش جنسیتی مردانه) ایجاد می‌کند، چه اندازه در آن فرهنگ گستردگی و اهمیت دارند. تمام مطالعاتی که بویژه از سال ۱۹۸۶ تا ۲۰۲۰ در کشورهای مختلف بر روی تعارض نقش جنسیتی مردانه صورت گرفته است در تلاش بوده‌اند تا همین گستردگی و اهمیت آسیب-های روانی ایجادشده در مردان را که ناشی از همانندسازی افراطی با کلیشه‌های مردانه است، روشن سازند (برای مثال، بلیزینا و واتکینز، ۱۹۹۶؛ سرن، ۲۰۰۴؛ بایما، ۲۰۱۳؛ آبیگلاچ و همکاران، ۲۰۲۰). ازینرو در همین راستا مطالعه حاضر قصد دارد تا رابطه تعارض نقش جنسیتی با آشفتگی روانشناختی و نگرش نسبت به دریافت خدمات روانشناختی را در جمعیتی از مردان ایرانی مورد بررسی قرار دهد.

مطالعه حاضر یک پرسش دیگر را نیز مطرح می‌سازد و آن اینکه بالاتر بودن شدت علائم و نشانه‌های اختلالات روانی در مردان دارای تعارض نقش جنسیتی (برای مثال، اسپندلو و هوبرت، ۲۰۱۸)، تاچه‌اندازه ممکن است ناشی از تأثیرات منفی تعارض نقش جنسیتی بر نگرش مردان به کمک‌طلبی (برای مثال، کول و اینگرام، ۲۰۲۰) باشد؟ برای بررسی این موضوع، در مطالعه حاضر مدلی در قالب مدل ۱ مورد آزمون قرار می‌گیرد. فرض اولیه در این مدل چنین است که تعارض نقش جنسیتی می‌تواند از دو مسیر باعث شدت گرفتن آشفتگی روانشناختی در مردان شود. یک مسیر مستقیم که در تنوری (ا. نیل، ۱۹۸۱b) و پژوهش (برای مثال، بایما، ۲۰۱۳) مورد تأکید قرار گرفته است، و یک مسیر غیرمستقیم و از خلال اثرگذاری منفی بر نگرش به کمک‌طلبی (کول و اینگرام، ۲۰۲۰). به عنوان مثال، مردی که تعارض نقش جنسیتی بالاتری دارد، احتمال بیشتری هست که به دلیل ماهیت و پیامدهای مستقیم تعارض نقش جنسیتی در زندگی‌اش، علائم و نشانه‌های افسردگی (برای مثال، آبیگلاچ و همکاران، ۲۰۲۰) را تجربه کند (مسیر مستقیم)، و از آنجاکه نگرش منفی‌تری به دریافت کمک حرفه‌ای دارد

² - Brief Symptom Inventory

³ - Attitudes Toward Seeking Professional Psychological Help

¹ - signs and symptoms



مدل ۱. مدل پیشنهادی پیرامون اثر تعارض نقش جنسیتی مردانه بر شدت آشفتگی روانی از دو مسیر مستقیم و غیر مستقیم (از خلال تأثیر بر نگرش به کمک‌طلبی)

نموده، بر عدد ۳۷ (تعداد کل آیتم‌ها) تقسیم می‌کنیم. نمرات بالاتر در این مقیاس، بیانگر تعارض نقش جنسیتی بیشتر است (ا. نیل و همکاران، ۱۹۸۶). اعتبار سازه مقیاس با روش تحلیل عاملی (ا. نیل و همکاران، ۱۹۸۶؛ گود و همکاران، ۱۹۹۵) و اعتبار همگرایی آن از خلال رابطه تعارض نقش جنسیتی با خرده‌مقیاس‌های پرسشنامه اسنادهای شخصی^۳ (اسپنس و هلمریخ، ۱۹۷۸) بیشتر تأیید شده است. همچنین، ضرایب پایایی بازآزمایی مقیاس در یک فاصله چهار هفته‌ای بین ۰٫۷۲ تا ۰٫۸۶ برای چهار عامل، و مقدار آلفای کرونباخ برای همسانی درونی^۴ عامل‌های اول تا چهارم نسخه اصلی مقیاس، به ترتیب برابر با ۰٫۸۴، ۰٫۸۴، ۰٫۸۶ و ۰٫۸۱، گزارش شده است (ا. نیل و همکاران، ۱۹۸۶). در یک مطالعه (چمی - کارپور و همکاران، ۱۳۹۱) ساختار چهار عاملی تعارض نقش جنسیتی در فرم فارسی این مقیاس با روش تحلیل عاملی تأییدی (با مجذور کای=۲۰۲۹،۱۴۷، درجه آزادی=۶۶۶، ارزش $P=0,001$) تأیید شده، و مقدار آلفای کرونباخ برای همسانی درونی نمره کلی تعارض نقش جنسیتی در فرم فارسی مقیاس برابر ۰٫۸۱، و برای عامل‌های اول تا چهارم آن به ترتیب برابر با ۰٫۷۴، ۰٫۷۸، ۰٫۷۲ و ۰٫۷۰ گزارش شده است (چمی کارپور و همکاران، ۱۳۹۱). چند نمونه از سوالات این مقیاس عبارتند از: "رقابت با دیگران، بهترین راه موفقیت است!"؛ "دوست

از میان این ۳۰۲ شرکت‌کننده مذکور، ۲۶،۲ درصد متأهل، ۲،۶ درصد متارکه‌کرده و ۷۱،۲ درصد مجرد هستند. از نظر وضعیت تحصیلی، ۶۱،۶ درصد دانشجوی کارشناسی، ۲۹،۸ درصد دانشجوی کارشناسی ارشد، و ۸،۶ درصد دانشجوی دکترا هستند. وضعیت سنی شرکت‌کنندگان (در بازه ۱۸ تا ۵۰ سال، با میانگین ۲۸،۸۶) بدین ترتیب است: ۱۹،۵ درصد ۱۸ تا ۲۰ ساله؛ ۳۹،۴ درصد ۲۱ تا ۳۰ ساله؛ ۳۱،۵ درصد ۳۱ تا ۴۰ ساله و ۹،۶ درصد نیز ۴۱ تا ۵۰ ساله هستند.

ابزارهای پژوهش:

فرم ویژگی‌های جمعیت‌شناختی: یک فرم محقق‌ساخته برای ارزیابی ویژگی‌های جمعیت‌شناختی شرکت‌کنندگان، شامل سن، وضعیت تأهل و تحصیلات است.

مقیاس تعارض نقش جنسیتی (ا. نیل و همکاران، ۱۹۸۶): یک پرسشنامه خودسنجی شامل ۳۷ آیتم در مقیاس لیکرت ۶ نقطه‌ای، و چهار خرده‌مقیاس تحت عنوان "موفقیت، قدرت، رقابت"، "هیجان‌پذیری محدود"، "رابطه عاطفی محدود با سایر مردان" و "تعارض میان کار و روابط خانوادگی" است (ا. نیل و همکاران، ۱۹۸۶). آزمودنی نظر خود پیرامون هر آیتم را با انتخاب گزینه‌ای از ۱ (کاملاً مخالفم) تا ۶ (کاملاً موافقم) اعلام می‌دارد. نمره آزمودنی در هر یک از خرده‌مقیاس‌ها بدین ترتیب محاسبه می‌شود که نمرات مربوط به آیتم‌های آن خرده‌مقیاس با هم جمع شده و نمره حاصل بر تعداد آیتم‌های آن خرده‌مقیاس تقسیم می‌شود. برای محاسبه نمره کلی تعارض نقش جنسیتی نیز نمره تمام آیتم‌ها را با هم جمع

1- construct validity

2- convergent validity

3- Personal Attributes Questionnaire

4- test-retest reliability

5- internal consistency

این پرسشنامه عبارتند از "آیا ضعف می‌کنید و سرتان گیج می‌رود؟"، "آیا نسبت به آینده ناامید هستید؟"، و یا "آیا احساس می‌کنید که بیشتر مردم قابل اعتماد نیستند؟".

فرم کوتاه مقیاس نگرش نسبت به دریافت خدمات روانشناختی (فیشر و فارینا، ۱۹۹۵): یک فرم کوتاه از مقیاس ۲۹ سوالی نگرش نسبت به دریافت خدمات روانشناختی (فیشر و ترنر، ۱۹۷۰) و پرسشنامه‌ای خودسنجی شامل ۱۰ آیتم در مقیاس لیکرت ۴ نقطه‌ای است. آزمودنی نظر خود پیرامون هر آیتم را با انتخاب گزینه‌ای از ۱ (موافقم) تا ۴ (مخالفم) اعلام می‌دارد. نمره کلی پرسشنامه که حاصل جمع نمرات مربوط به تمام آیتم‌های پرسشنامه است، عددی مابین ۰ تا ۳۰ خواهد بود که نمرات بالاتر بیانگر نگرش مطلوب‌تر نسبت به دریافت خدمات روانشناختی است. اعتبار سازه نسخه اصلی پرسشنامه با روش تحلیل عاملی (فیشر و فارینا، ۱۹۹۵) و اعتبار همگرایی آن از خلال رابطه نمره کلی مقیاس با نسخه خودسنجی شاخص استفاده از خدمات سلامت روان (اله‌های و همکاران، ۲۰۰۶b) بیشتر تأیید شده است (اله‌های و همکاران، ۲۰۰۸). همچنین، پایایی مقیاس با روش همسانی درونی مورد آزمون قرار گرفته و مقدار آلفای کرونباخ ۰,۷۷ برای نمره کلی مقیاس گزارش شده است (اله‌های و همکاران، ۲۰۰۸). در یک مطالعه (شریفی و همکاران، ۱۳۹۸) بر روی ۲۰۰ شرکت‌کننده ایرانی، اعتبار سازه، اعتبار همگرا و پایایی فرم فارسی این مقیاس تأیید شده است. به منظور بررسی اعتبار همگرایی پرسشنامه از همبستگی نمره کلی این مقیاس با نمره کلی شاخص بهزیستی سازمان جهانی بهداشت (WHO-5، ۱۹۹۸؛ برای مثال در تاپ و همکاران، ۲۰۱۵) استفاده و ضریب همبستگی ۰,۲۶ را میان نمرات کلی دو مقیاس گزارش کرده‌اند. پایایی پرسشنامه نیز با روش همسانی درونی مورد بررسی قرار گرفته و مقدار ضریب آلفای کرونباخ ۰,۸۴ برای نمره کلی نسخه فارسی ATSPH-SF گزارش شده است (شریفی و همکاران، ۱۳۹۸). چند نمونه از سوالات این مقیاس عبارتند از "اگر در این مرحله از زندگی دچار بحران عاطفی جدی بشوم، اطمینان خواهم داشت که می‌توانم آسودگی خاطر را در روان‌درمانی ببینم" یا "در نگرش فردی که مایل به

ندارم هیجان‌اتم را به دیگران نشان بدهم"؛ و یا "برایم دشوار است که علاقه‌ام به یک مرد را به صورت کلامی بیان کنم".

پرسشنامه مختصر نشانه‌ها (دراگوتیس و ملیساراتوس، ۱۹۸۳): فرم کوتاه پرسشنامه SCL-90 (دراگوتیس و همکاران، ۱۹۷۳) است. این پرسشنامه یک ابزار خودسنجی شامل ۵۳ آیتم در مقیاس لیکرت ۵ نقطه‌ای، و مانند SCL-90 شامل ۹ خرده‌مقیاس تحت عناوین جسمانی‌سازی، تمایلات و سواسی-اجباری، حساسیت میان‌فردی، افسردگی، اضطراب، خصومت، هراس، افکار پارانوئیدی و روان‌پریش‌خوئی است (دراگوتیس و ملیساراتوس، ۱۹۸۳). آزمودنی نظر خود پیرامون هر آیتم را با انتخاب گزینه‌ای از ۰ (هرگز) تا ۴ (خیلی زیاد) اعلام می‌دارد، و نمره آزمودنی در هر یک از خرده‌مقیاس‌ها برابر با میانگین نمرات مربوط به آیتم‌های آن خرده‌مقیاس است. همچنین برای محاسبه شاخص شدت کلی، میانگین تمام آیتم‌های پرسشنامه محاسبه شده و ضرب در عدد ۱۰۰ می‌شود. اعتبار سازه مقیاس با روش تحلیل عاملی تأییدی، مدل مؤلفه‌های اصلی، و اعتبار همگرایی آن از خلال همبستگی خرده‌مقیاس‌های پرسشنامه BSI با پرسشنامه SCL-90، بیشتر تأیید شده است (دراگوتیس و ملیساراتوس، ۱۹۸۳). پایایی نسخه اصلی پرسشنامه نیز با دو روش بازآزمایی و همسانی درونی بررسی شده، و ضرایب بازآزمایی ۰,۶۸ تا ۰,۹۱، و نیز آلفای کرونباخ ۰,۷۱ تا ۰,۸۵ برای ۹ خرده‌مقیاس BSI گزارش شده است (دراگوتیس و ملیساراتوس، ۱۹۸۳). در مطالعه‌ای (ممقانی و جوانمرد، ۱۳۸۶) به منظور هنجاریابی نسخه فارسی BSI در نمونه‌ای شامل ۴۵۹ شرکت‌کننده، برای بررسی اعتبار پرسشنامه از روش اعتبار همگرا بر اساس همبستگی خرده‌مقیاس‌های این پرسشنامه با پرسشنامه SCL-90 استفاده شده، و ضرایب همبستگی ۰,۹۰ تا ۰,۹۸ بین خرده-مقیاس‌های دو پرسشنامه گزارش شده است (ممقانی و جوانمرد، ۱۳۸۶). همچنین در این مطالعه برای سنجش پایایی از دو روش بازآزمایی و همسانی درونی (آلفای کرونباخ) استفاده شده و پایایی بازآزمایی ۰,۷۵ تا ۰,۹۱ برای ۹ خرده-مقیاس اصلی، آلفای کرونباخ ۰,۹۵ برای نمره کلی پرسشنامه و مقدار آلفای ۰,۵۹ تا ۰,۸۴ برای خرده‌مقیاس‌های آن گزارش شده است (ممقانی و جوانمرد، ۱۳۸۶). چند نمونه از سوالات

² - mental healthcare use

¹ - general severity index

میانگین و انحراف معیار سه متغیر اصلی پژوهش یعنی تعارض نقش جنسیتی، نگرش به کمک‌طلبی و شدت کلی آشفتگی روانشناختی، به همراه عامل‌ها و مؤلفه‌هایشان در جدول ۱ ارائه شده است. از بین عامل‌های تعارض نقش جنسیتی، بیشترین و کمترین میانگین به ترتیب متعلق به دو عامل "موفقیت، قدرت، رقابت" (با میانگین ۴,۳۸) و "رفتار عاطفی محدود با سایر مردان" (با میانگین ۳,۰۷) بوده است. همچنین در بین مؤلفه‌های آشفتگی روانشناختی، بیشترین و کمترین میانگین به ترتیب متعلق به دو مؤلفه "افکار پارانوئیدی" (با میانگین ۱,۶۹) و "هراس" (با میانگین ۰,۷۷).

مقابله با تضادها و ترسهای خود بدون توسل به کمک حرفه‌ای است، چیز قابل تحسینی وجود دارد".

برای توصیف اولیه و کلی داده‌ها از میانگین و انحراف معیار متغیرها استفاده شد. همچنین در سطح استنباطی از همبستگی دومتغیره پیرسون، تحلیل رگرسیون همزمان در نسخه ۲۲ نرم‌افزار SPSS و روش مدل‌یابی معادله ساختاری در نسخه ۲۲ نرم‌افزار Amos استفاده شد.

یافته‌ها

جدول ۱. میانگین و انحراف معیار متغیرهای اصلی و عامل‌های آنها

متغیر	میانگین	انحراف معیار
تعارض نقش جنسیتی	۳,۷۱	۰,۷۷
موفقیت، قدرت، رقابت	۴,۳۸	۰,۷۷
هیجان‌پذیری محدود	۳,۴۳	۱,۱۲
رفتار عاطفی محدود با سایر مردان	۳,۰۷	۱,۰۴
تعارض میان کار و روابط خانوادگی	۳,۵۷	۱,۱۵
نگرش به کمک‌طلبی	۱۷,۵۲	۶,۴
شاخص شدت کلی آشفتگی روانی	۱,۳۱	۰,۷۱
جسمانی‌سازی	۱,۱۹	۰,۷۸
تمایلات وسواسی-اجباری	۱,۵۷	۰,۸۶
حساسیت میان فردی	۱,۴۷	۰,۹۵
افسردگی	۱,۵۳	۱,۰۶
اضطراب	۱,۳۷	۰,۸۵
خصوصیت	۱,۳۱	۰,۹۷
هراس	۰,۷۷	۰,۶۹
افکار پارانوئیدی	۱,۶۹	۰,۸۵
روان‌پیش‌خوانی	۱,۱۶	۰,۷۷

می‌گردد. بین تمام متغیرهای اصلی پژوهش و عامل‌های آنها همبستگی‌های معناداری مشاهده می‌شود، که به غیر از همبستگی مؤلفه "جسمانی‌سازی" از مؤلفه‌های شدت آشفتگی با عامل سوم تعارض نقش جنسیتی (یعنی رفتار عاطفی محدود با سایر مردان) که ضعیف‌ترین همبستگی (۰,۱۳) است و در سطح ۰,۰۵ معنادار است، باقی همبستگی‌ها همگی حداقل در سطح ۰,۰۱ معنادار هستند.

ضرایب همبستگی پیرسون میان متغیرهای اصلی پژوهش در جدول ۲ ارائه شده است. همانطور که در این جدول مشاهده می‌شود، تعارض نقش جنسیتی همبستگی قوی و مثبت معنادار (۰,۵۴) با شدت آشفتگی روانشناختی و همبستگی متوسط و منفی معنادار (۰,۳۶-) با نگرش به کمک‌طلبی دارد. همچنین یک همبستگی متوسط و منفی معنادار (۰,۳۷-) بین نگرش به کمک‌طلبی با شدت آشفتگی روانشناختی مشاهده

جدول ۲. همبستگی تعارض نقش جنسیتی و عامل‌های آن با آشفتگی روانشناختی و نگرش به کمک‌طلبی

متغیر	GRC	SPC	RE	RABBM	CBWF	کمک‌طلبی
کمک‌طلبی	-.۳۶**	-.۲۸**	-.۳۶**	-.۲۸**	-.۱۶**	
شدت آشفتگی روانی	.۵۴**	.۴۵**	.۴۵**	.۲۸**	.۵۳**	-.۳۷**
جسمانی‌سازی	.۳۵**	.۲۸**	.۳۱**	.۱۳*	.۴۰**	-.۲۵**
تمایلات وسواسی-اجباری	.۴۷**	.۳۷**	.۴۰**	.۲۴**	.۴۷**	-.۳۲**
حساسیت میان‌فردی	.۵۳**	.۴۶**	.۴۳**	.۳۰**	.۴۸**	-.۲۹**
افسردگی	.۴۳**	.۳۴**	.۳۶**	.۱۷**	.۴۹**	-.۳۰**
اضطراب	.۴۲**	.۳۹**	.۳۱**	.۲۳**	.۴۱**	-.۲۸**
خصوصیت	.۳۵**	.۳۴**	.۳۰**	.۱۶**	.۳۱**	-.۲۷**
هراس	.۴۶**	.۳۵**	.۴۰**	.۳۲**	.۳۶**	-.۲۹**
افکار پارانوئیدی	.۵۳**	.۴۹**	.۳۸**	.۲۹**	.۵۳**	-.۳۸**
روان‌پیش‌خوانی	.۵۷**	.۴۳**	.۵۱**	.۳۷**	.۴۷**	-.۳۸**

*: $\alpha < 0.05$ و **: $\alpha < 0.01$; GRC: تعارض نقش جنسیتی؛ SPC: موفقیت، قدرت، رقابت؛ RE: هیجان‌پذیری محدود؛ RABBM: رفتار عاطفی محدود با سایر مردان؛ CBWF: تعارض میان کار و روابط خانوادگی

۰٫۳۵ از واریانس این متغیر را تبیین کنند ($F=40,17$ ، $P=0,001$).

از بین عامل‌های تعارض نقش جنسیتی، عامل سوم (یعنی رفتار عاطفی محدود با سایر مردان) اثر معناداری در شدت آشفتگی روانشناختی نداشته است. همچنین، بیشترین اثر مثبت معنادار متعلق به عامل چهارم (یعنی تعارض میان کار و روابط خانوادگی) و کمترین اثر مربوط به عامل اول (یعنی موفقیت، قدرت، رقابت) بوده است.

برای بررسی روابط اختصاصی عامل‌های تعارض نقش جنسیتی با شدت آشفتگی روانشناختی، با استفاده از یک تحلیل رگرسیون چندمتغیره همزمان، نمره شدت کلی آشفتگی روانشناختی بر روی چهار عامل اصلی تعارض نقش جنسیتی بازگشت داده شد (جدول ۳). همانطور که در جدول ۳ مشاهده می‌شود، عامل‌های تعارض نقش جنسیتی توانسته‌اند به طور معناداری شدت کلی آشفتگی روانشناختی را پیش‌بینی و نیز

جدول ۳. نتایج تحلیل رگرسیون چندمتغیره همزمان برای پیش‌بینی شدت آشفتگی روانشناختی از طریق چهار عامل تعارض نقش جنسیتی

متغیر پیش‌بین	β	t	P	R	R ²	F	P
مقدار ثابت		-۲٫۷۰۵	۰٫۰۰۷	۰٫۵۹	۰٫۳۵	۴۰٫۱۷	۰٫۰۰۱
موفقیت، قدرت، رقابت	۰٫۱۷	۲٫۸۷	۰٫۰۰۴				
هیجان‌پذیری محدود	۰٫۲۷	۴٫۵۱	۰٫۰۰۱				
رابطه عاطفی محدود با سایر مردان	-۰٫۰۹	-۱٫۶۰	۰٫۱۱۱				
تعارض کار-خانواده	۰٫۳۵	۵٫۷۳	۰٫۰۰۱				

های تعارض نقش جنسیتی توانسته‌اند به طور معناداری نگرش به کمک‌طلبی را در مردان پیش‌بینی و نیز ۰٫۱۶ از واریانس این متغیر را تبیین کنند ($F=13,92$ ، $P=0,001$).

از بین عامل‌های تعارض نقش جنسیتی، عامل‌های سوم (رفتار عاطفی محدود با سایر مردان) و چهارم (تعارض میان کار و

همچنین برای بررسی روابط اختصاصی عامل‌های تعارض نقش جنسیتی با نگرش به کمک‌طلبی نیز با استفاده از یک تحلیل رگرسیون چندمتغیره همزمان، نمره کلی نگرش به کمک‌طلبی بر روی چهار عامل اصلی تعارض نقش جنسیتی بازگشت داده شد (جدول ۴). همانطور که در جدول ۴ مشاهده می‌شود، عامل-

متعلق به عامل دوم (یعنی هیجان‌پذیری محدود) بوده است.

روابط خانوادگی) اثر معناداری در نگرش به کمک‌طلبی در مردان نداشته است. همچنین، بیشترین اثر منفی معنادار

جدول ۴. نتایج تحلیل رگرسیون چندمتغیره همزمان برای پیش‌بینی نگرش به کمک‌طلبی از طریق چهار عامل تعارض نقش جنسیتی

متغیر پیش‌بین	β	t	P	R	R ²	F	P
مقدار ثابت		۱۴٫۶۱	۰٫۰۰۱	۰٫۴۰	۰٫۱۶	۱۳٫۹۲	۰٫۰۰۱
موفقیت، قدرت، رقابت	-۰٫۱۸	-۲٫۵۹	۰٫۰۱				
هیجان‌پذیری محدود	-۰٫۲۸	-۴٫۱۵	۰٫۰۰۱				
رابطه عاطفی محدود با سایر مردان	-۰٫۱۰	-۱٫۵۱	۰٫۱۳				
تعارض کار-خانواده	۰٫۱۱	۱٫۶۳	۰٫۱۰				

بینی کنند. این نتایج هم با نتایج مطالعات قبلی در فرهنگ‌های دیگر همخوان است (برای مثال، مانینگ، ۲۰۱۲؛ بایما، ۲۰۱۳؛ و اسپندلو و هوبرت، ۲۰۱۸). هم با نتیجه یک مطالعه قبلی نزدیک به مطالعه حاضر در جامعه ایران (حاجلو و همکاران، ۱۳۹۴) و هم با انگاره‌های نظری پیرامون رابطه تعارض نقش جنسیتی و آسیب روانی در مردان (ا. نیل، ۱۹۸۱b)، چراکه بر اساس پارادایم تعارض نقش جنسیتی، زمانی که هنجارهای نامتعطف نقش جنسیتی، استانداردهایی را بوجود می‌آورد که به افراد اجازه نمی‌دهد آزادانه خود را ابزار کنند، سه نتیجه حاصل می‌شود: اول اینکه افراد می‌توانند از رفتارها و نقش‌های نامتعطف جنسیتی حمایت کرده و آنها را در خود و دیگران تقویت کنند (ا. نیل، ۱۹۸۱b). دوم اینکه ممکن است در مقابل ناززنده‌سازی جنسیت‌شان مقاومت و مبارزه کنند، بدین‌گونه که فارغ از انتظارات دیگران رفتار کنند، که عموماً برای چنین رفتاری کمتر پاداش خواهند گرفت (ریکا و همکاران، ۱۹۷۶). و نهایتاً نتیجه دیگر بروز هیجانات شدید (مانند خشم) است نسبت به افرادی که ارزش-ها و رفتارهای جنسیتی دیگران را محدود می‌کنند، و در موقعیت‌هایی که این هیجانات نمی‌توانند ابراز شوند، شخص ممکن است عزت نفس پائین را تجربه کند، که این عزت نفس پائین منجر به خود-نازنده‌سازی^۳، اضطراب، خشم و افسردگی می‌شود (ا. نیل، ۱۹۸۱b).

برونداد نرم‌افزار Amos برای مدل پیشنهادی مطالعه حاضر در قالب مدل ۲ نشان داده شده است. در این مدل برای دو متغیر مکنون^۱ تعارض نقش جنسیتی و شدت آشفتگی روانشناختی، نمرات خرده‌مقیاس‌هایشان به عنوان متغیر آشکار^۲ وارد مدل شده است. اما از آنجاکه مقیاس نگرش به کمک‌طلبی خرده‌مقیاس ندارد، برای این متغیر مکنون، نمرات مربوط به ۱۰ گزینه مقیاس به عنوان متغیر آشکار وارد مدل شده است. همچنین، شاخص‌های برازندگی مدل در جدول ۵ ارائه شده است. همانطور که در جدول ۵ مشاهده می‌شود، مدل پیشنهادی مطالعه حاضر با مجذور کای ۸۷۵٫۱۴۱، درجه آزادی ۲۲۷، و ارزش p برابر با ۰٫۰۰۱ معنی‌دار است.

ضریب‌های استاندارد مربوط به هر یک از سه مسیر اصلی مدل ۱، در قالب جدول ۶ ارائه شده است. همانطور که در جدول ۶ مشاهده می‌شود، هم دو اثر "تعارض نقش جنسیتی" بر "شاخص شدت کلی آشفتگی روانشناختی" و "نگرش به کمک‌طلبی"، و هم اثر "نگرش به کمک‌طلبی" بر "شدت آشفتگی روانی" هر سه معنادار هستند.

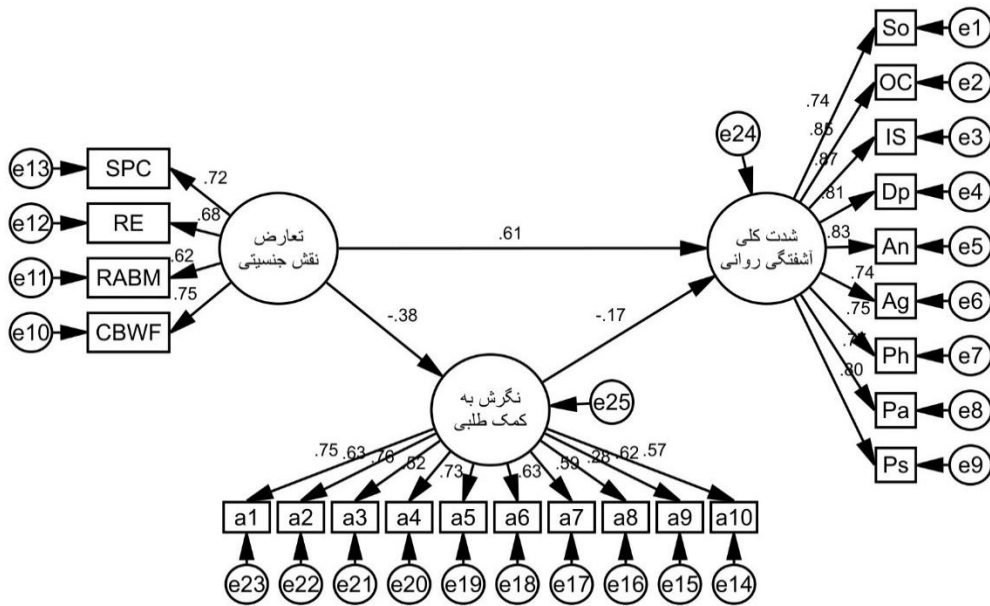
بحث و نتیجه‌گیری

هدف اصلی مطالعه حاضر بررسی رابطه تعارض نقش جنسیتی مردانه با شدت آشفتگی روانشناختی و نگرش مردان به دریافت خدمات روانشناختی حرفه‌ای بود. نتایج حاصل از مطالعه نشان داد که عامل‌های تعارض نقش جنسیتی می‌توانند به طور معناداری شدت آشفتگی روانشناختی را پیش-

1 - latent variable

2 - observed variable

3 - self-devaluation



مدل ۲. اثر تعارض نقش جنسیتی مردانه بر شدت آشفتگی روانی از دو مسیر مستقیم و غیر مستقیم (از خلال تأثیر بر نگرش کمک طلبی)

جدول ۵. شاخص‌های برازندگی مدل

مدل	χ^2	df	p	(χ^2/df)	GFI	NFI	CFI	RMSEA
اولیه	۸۷۵,۱۴۱	۲۲۷	۰,۰۰۱	۳,۸۶	۰,۷۹۴	۰,۷۹۲	۰,۸۳۶	۰,۰۹۷

جدول ۶. ضریب‌های استاندارد هر یک از سه مسیر مدل

مسیرها	Estimate	S.E	C.R.	P
تعارض نقش جنسیتی به شدت آشفتگی روانشناختی	۰,۴۰۴	۰,۰۵۰	۸,۰۳۳	۰,۰۰۱
تعارض نقش جنسیتی به نگرش کمک طلبی	-۰,۲۵۴	۰,۰۵۱	-۴,۹۳۵	۰,۰۰۱
نگرش کمک طلبی به شدت آشفتگی روانشناختی	-۰,۱۶۶	۰,۰۵۹	-۲,۸۲۶	۰,۰۰۵

همچنین نتایج مطالعه حاضر پیرامون رابطه تعارض نقش جنسیتی با نگرش مردان به کمک طلبی حاکی از آن است که عامل‌های تعارض نقش جنسیتی و بویژه دو عامل "هیجان-پذیری محدود" و "موفقیت، قدرت، رقابت" می‌توانند به طور معناداری نگرش منفی مردان را به دریافت کمک حرفه‌ای روانشناختی پیش‌بینی کنند. این نتایج نیز همخوان با نتایج حاصل از مطالعات قبلی در فرهنگ‌های دیگر هستند (برای مثال، جیمز، ۲۰۰۵؛ گوودوین، ۲۰۰۹؛ واتو و سوئیفت، ۲۰۱۶؛ کول و اینگرام، ۲۰۲۰).

در صورتی که فرآیند اجتماعی شدن مردان در جهت تقویت اجتناب از ابراز هیجانی، حل مشکلات بدون کمک-گرفتن از دیگران، و غیاب ضعف و آسیب‌پذیری در آنهاست (ادیس و ماهالیک، ۲۰۰۳). مردانی که تعارض نقش جنسیتی بالاتری دارند، تأکید بیشتری بر قدرت و رقابت دارند، از ابراز تجارب هیجانی خود اجتناب می‌کنند، و صمیمیت عاطفی و ابراز هیجانی توسط خودشان یا دیگران را نازنده‌سازی کرده و زنانه قلمداد می‌کنند (ا. نیل و همکاران، ۱۹۸۶) و این ویژگی-ها می‌تواند ظرفیت آنها را هم برای درخواست کمک حرفه‌ای و هم برای درگیر شدن سازنده در رابطه درمانی کاهش دهد.

این یافته‌ها بیانگر موقعیت دشواری هستند که تعارض نقش جنسیتی برای مردان ایجاد می‌کند. یعنی از یک طرف آنان را برای تجربه علائم و نشانه‌های اختلالات روانی مستعدتر می-

به لحاظ نظری نیز مراجعه‌کننده آرمانی برای مشاوره و روان‌درمانی معمولاً به عنوان فردی توصیف می‌شود که ابراز هیجانی خوبی دارد، می‌تواند با ابهام و آسیب‌پذیری کنار بیاید، و از دیگران درخواست کمک کند (برای مثال، راکلن و هیل،

ازینرو تعمیم نتایج حاصل از این مطالعه به مردان متعلق به سایر طبقات اجتماعی باید با احتیاط صورت گیرد. همچنین تعارض نقش جنسیتی محصول اجتماعی شدن انعطاف‌ناپذیر و کلیشه‌ای نقش‌های مردانه سنتی است (ا. نیل، ۱۹۸۱b) و لذا کیفیت اجتماعی شدن جنسیت و نقش‌های جنسیتی در قومیت‌ها و سایر خرده‌فرهنگ‌ها ممکن است تفاوت‌هایی در توزیع تعارض نقش جنسیتی ایجاد کند (برای مثال، ممکن است در یک خرده‌فرهنگ عامل "هیجان‌پذیری محدود" عامل غالب در نیمرخ تعارض نقش جنسیتی مردان باشد، و در یک خرده‌فرهنگ دیگر مثلاً عامل "رفتار عاطفی محدود با سایر مردان")^۲. بر این اساس پیشنهاد می‌شود که در پژوهش‌های آتی حتی‌المقدور، به نسبت کافی و مشخصی از مردان متعلق به قومیت‌های گوناگون، سایر خرده‌فرهنگ‌ها، و نیز طبقات و گروه‌های اجتماعی متفاوت در مطالعه حضور داشته باشند. همچنین، روش نمونه‌گیری در دسترس نیز یکی دیگر از محدودیت‌های پژوهش حاضر بوده است و امید است که در مطالعات بعدی بتوان از روش‌های نمونه‌گیری دقیق‌تری استفاده کرد. بویژه با توجه به اهمیتی که در مورد قومیت‌ها، خرده‌فرهنگ‌ها و طبقات و گروه‌های اجتماعی مطرح شد، به عنوان مثال بتوان از نمونه‌گیری طبقه‌ای یا خوشه‌ای بهره برد.

سپاسگذاری

این مقاله منتج از بخش اول یک پایان‌نامه دکتری روانشناسی بالینی است که در شهریور ۱۴۰۱ به تصویب گروه آموزشی رسیده و پس از تصویب کمیته پژوهشی دانشگاه شاهد، کد اخلاق IR.SHAHED.REC.1402.018 برای آن صادر شده است. نویسندگان این مقاله هیچگونه تعارض منافی را در انتشار این مقاله اظهار نمی‌دارند و از کلیه شرکت‌کنندگان محترمی که با این پژوهش همکاری داشتند صمیمانه سپاسگذاری می‌کنند.

منابع

- Addis, M.E., Mahalik, J.R. (2003). Men, Masculinity, and the Contexts of Help Seeking. *Journal of Psychology of Men & Masculinity*, 58(1):5-14.
- Baima, G. O. (2013). Spiritual well-being as a

² - stratified sampling

³ - cluster sampling

سازد، و از طرف دیگر، سبب مقاومتی در آنان برای دریافت خدمات روانشناسی و مشاوره می‌شود. بویژه که نتایج حاصل از برازش مدل پیشنهادی مطالعه حاضر نشان می‌دهد که ترکیب این دو فرآیند احتمالاً منجر به تجربه حتی شدیدتر علائم و نشانه‌های اختلالات روانی می‌شود. به این صورت که ممکن است مردان دارای تعارض نقش جنسیتی بالاتر زمانی که دچار مشکلات روانشناختی می‌شوند، دیرتر و کمتر از سایر مردان برای دریافت کمک حرفه‌ای اقدام کنند و همین موضوع سبب افزایش شدت علائم و نشانه‌های آنها شود.

یافته‌های مطالعه حاضر شاهدهی دیگر بر گستردگی آسیب‌های روانی/اجتماعی است که اجتماعی شدن انعطاف‌ناپذیر و کلیشه‌ای نقش‌های جنسیتی سنتی مردانه در زندگی مردان ایجاد می‌کند. اگرچه پیشتر بر این موضوع تأکید شده است که به عنوان مثال ارزیابی و درمان تعارض نقش جنسیتی مردانه در فرآیند درمان مردان مراجعه‌کننده به مراکز مشاوره و روان‌درمانی گنجانده شود (ا. نیل، ۱۹۸۱b)، ولی به نظر می‌رسد که پرداختن به تعارض نقش جنسیتی و پیامدهای صرفاً در سطوح و مراکز درمانی نتواند چندان سودمند برسد، زیرا یافته‌های مطالعه حاضر مانند بسیاری مطالعات قبلی دیگر (برای مثال، جیمز، ۲۰۰۵؛ گوودوین، ۲۰۰۹؛ واتو و سوئیفت، ۲۰۱۶؛ کول و اینگرام، ۲۰۲۰) پیش‌بینی می‌کنند که بسیاری از این مردان ممکن است هیچگاه وارد محیط درمانی نشوند. ازینرو این یافته‌ها بیش‌ازپیش اهمیت پیشگیری در سطوح اجتماعی/فرهنگی را برجسته می‌سازند. بویژه که هماهنگی نتایج حاصل از این مطالعه با اکثر مطالعات قبلی صورت‌گرفته در کشورهای دیگر (برای مثال، بایما، ۲۰۱۳؛ واتو و سوئیفت، ۲۰۱۶؛ اسپندلو و هوبرت، ۲۰۱۸؛ کول و اینگرام، ۲۰۲۰) حاکی از این است که حداقل این شکل‌بندی بخصوص از نقش‌های جنسیتی، یعنی "تعارض نقش جنسیتی مردانه" (ا. نیل، ۱۹۸۱b) در فرهنگ ایرانی نیز مانند فرهنگ‌های غربی می‌تواند با شدت بالاتر آسیب روانی و مشکلات در دریافت خدمات روانشناختی همراه باشد.

مطالعه حاضر مانند بیشتر مطالعات پیشین در این حوزه، بر روی مردان دانشجو صورت گرفته (برای مثال، بلیزینا و همکاران، ۲۰۰۸؛ مانینگ، ۲۰۱۲؛ کول و اینگرام، ۲۰۲۰) و

¹ - fitness

- Men & Masculinities*, 21(3):441-452.
- Coleman, A., O'Neil, J., Ferris, A. M. (2019). The Mediation Effect between Everyday Discrimination, Gender Role Conflict, Emotional Eating, and Obesity in African American Fathers and Sons. *Psychology of Men & Masculinities*, 20(2):182-193.
 - Davis, J. M., Liang, C. T. H. (2015). A Test of the Mediating Role of Gender Role Conflict: Latino Masculinities and Help-Seeking Attitudes. *Psychology of Men & Masculinity*, 16(1):23-32.
 - Derogatis, L.R., Lipman, R.S., & Covi, L. (1973). SCL-90: An outpatient psychiatric rating scale—Preliminary Report. *Psychopharmacol. Bull.*, 9:13-28.
 - Derogatis, L. R., & Melisaratos, N. (1983). The Brief Symptom Inventory: An introductory report. *Psychological Medicine*, 13:595-605.
 - Elhai, J.D., Patrick, S.L., Anderson, S., Simons, J.S., Frueh, B.C. (2006b). Gender- and trauma-related predictors of use of mental health treatment services among primary care patients. *Psychiatric Services*, 57:1505-1509.
 - Elhai, J. D., Schweinle, W., Anderson, S. M. (2008). Reliability and validity of the Attitudes toward Seeking Professional Psychological Help Scale-Short Form. *Psychiatry Research*, 159:320-329.
 - Farahani, M-N., Kormi-Nouri, R. (1394). Concepts of Health and Disease in Individualistic and Collective Cultures: A Cross-Cultural Study. *Iranian Journal of Research in Psychological Health*, 9(4):1-10. [Persian].
 - Fischer, A. R. (2007). Parental Relationship Quality and Masculine Gender-Role Strain in Young Men: Mediating Effects of Personality. *Journal of Counseling Psychologist*, 35(2):328.
 - Fischer, E. H., & Farina, A. (1995). Attitudes toward seeking professional psychological help: A shortened form and considerations for research. *Journal of College Student Development*, 36(4):368-373.
 - Fischer, E. H., & Turner, J. L. (1970). Orientations to seeking professional help: development and research utility of an attitudes scale. *Journal of Consulting & Clinical Psychology*, 35:79-90.
 - Sommers-Flanagan, J., & Sommers-Flanagan, R. (2003). *Clinical interviewing (3rd Ed.)*. John Wiley & Sons Inc. 2003; Translated into Persian by Avadisians, H., Gahan, N., Barati-Sade F., & Arab-Ghahestani D. Roshd Pub Co, Tehran.
 - Galligan, S. B., Barnett, R. V., Brennan, M. A., Israel, G. D. (2010). Understanding the Link between Gender Role Conflict, Resilience, and Propensity for Suicide in Adolescent and Emerging Adult Males. *International Journal of Men's Health*, 9(3):201-210.
 - Gilbar, O., Wester, S. R., & Ben-Porat, A. (2020). The Effects of Gender Role Conflict Restricted Emotionality on the Association between Exposure to Trauma, Posttraumatic Stress Disorder and Intimate Partner Violence Severity. *Psychology of Men & Masculinities*, Advance online publication. mediator/moderator between male gender role conflict and psychological distress in a veteran sample. ProQuest Information & Learning, Dissertation Abstracts International: Section B: The Sciences and Engineering, 74(3-B(E)). Electronic Format.
 - Batty, Z. (2018). Masculinity and depression: Men's subjective experience of depression, coping and preferences for therapy and gender role conflict. ProQuest Information & Learning, Dissertation Abstracts International Section C: Worldwide, 75(1-C). Electronic Format.
 - Abdi, B., Shahraray, M., Farahani, M-N. (1384). Examining the Relationship between Sex and Gender Roles with Fear of Success in Students. *Iranian Journal of Psychology*, 9(2):199-214. [Persian].
 - Blashill, A. J., Vander Wal, J. S. (2010). Gender role conflict as a mediator between social sensitivity and depression in a sample of gay men. *International Journal of Men's Health*, 9(1):26-39.
 - Blazina, C., Settle, A. G., Eddins, R. (2008). Gender Role Conflict and Separation-Individuation Difficulties: Their Impact on College Men's Loneliness. *Journal of Men's Studies*, 16(1):69-81.
 - Blazina, C., Watkins, C. E. (1996). Masculine gender role conflict: Effects on college men's psychological well-being, chemical substance usage, and attitudes toward help-seeking. *Journal of Counseling Psychology*, 43:461-465.
 - Chamikarpour, M., Pourshahbaz, A., Dolatshahee, B., Moshtagh, N. (1395). Gender Role Conflict and Personality in Men: Using Cloninger's Seven-factors Model. *Iranian Journal of Personality & Individual Differences*, 5(13):9-31. [Persian].
 - Chamikarpour, M., Pourshahbaz, A., Dolatshahee, B., Moshtagh, N. (1389). Gender Role Conflict, Character Development and Personality Layers in Men. *Iranian Journal of Contemporary Psychology*, 5:253-255. [Persian].
 - Chamikarpour, M., Pourshahbaz, A., Dolatshahee, B., Moshtagh, N. (1391). Psychometric Properties of Persian Form of Gender Role Conflict Scale (GRCS). *Iranian Journal of Knowledge & Research in Applied Psychology*, 13(1):49-60. [Persian].
 - Chamikarpour, M., Pourshahbaz, A., Dolatshahee, B., Moshtagh, N. (1389). Relationship of Gender Role Conflict with Personality Dimensions in Men, based on Cloninger's Seven-Factors Model of Personality. (M.A Thesis, University of social Welfare and Rehabilitation Sciences). [Persian].
 - Chao, Q., Yang, X., Luo, C. (2016). Boy crisis? Sex differences in self-injurious behaviors and the effects of gender role conflicts among college students in China. *American Journal of Men's Health*, 10(6): N1-N10.
 - Cole, B. P., Ingram, P. B. (2020). Where do I turn for help? Gender role conflict, self-stigma, and college men's help-seeking for depression. *Psychology of*

- Land, L. N. (2009). The influence of parental bonding, male gender role conflict, and affect regulation on adult attachment avoidance: Predictors of men's discomfort with intimacy. ProQuest Information & Learning, Dissertation Abstracts International Section A: Humanities and Social Sciences, 69(9-A):3465.
- Liu, W. M., Iwamoto, D. K. (2006). Asian American Men's Gender Role Conflict: The Role of Asian Values, Self-Esteem, and Psychological Distress. *Psychology of Men & Masculinity*, 7(3):153-164.
- Mahalik, J.R., Cournoyer, R.J., De Franc, W., Cherry, M., Napolitano, J.M. (1998). Men's Gender Role Conflict and use of psychological defenses. *Journal of Counseling Psychology*, 45(3):247-255.
- Malebranche, D. J., Gvetadze, R., Millett, G. A., Sutton, M. Y. (2012). The Relationship between Gender Role Conflict and Condom Use Among Black MSM. *Journal of AIDS and Behavior*, 16:2051-2061.
- Mamaghani, J., Javanmard, Gh. (1386). Standardization of a Brief Symptom Inventory (BSI) for Diagnostic Aims in Consultant and Therapeutic Situations. *Iranian Journal of Modern Psychological Researches*, 14(56):129-144. [Persian].
- Manning, N. N. (2012). Gender role conflict among formerly incarcerated and college Black males: The mediating effects of racial identity on psychological distress. ProQuest Information & Learning, Dissertation Abstracts International: Section B: The Sciences and Engineering, 72(11-B):7056.
- Monk, D., Ricciardelli, L. A. (2003). Three Dimensions of the Male Gender Role as Correlates of Alcohol and Cannabis Involvement in Young Australian Men. *Psychology of Men & Masculinity*, 4(1):57-69.
- Mortazavi, Sh. (1385). The Relationship between National Culture Values, Gender Roles and Work-Family Conflicts in a Sample of Administrative Employees of Shahid-Beheshti University. *Iranian Journal of Applied Psychology*, 1(1):4-20. [Persian].
- Murray, T., Lewis, W. (2014). Gender-Role Conflict and Men's Body Satisfaction: The Moderating Role of Age. *Psychology of Men & Masculinity*, 15(1):40-48.
- Murtagh, A. (2012). Male gender role conflict and its effects on the therapeutic relationship. Bachelors Final Year Project, Dublin Business School.
- O'Beaglaoich, C., McCutcheon, J., Conway, P. F., Hanafin, J., Morrison, T. G. (2020). Adolescent suicide ideation, depression and self-Esteem: Relationships to a new measure of gender role conflict. *Frontiers in Psychology*, 11, Electronic Format.
- O'Neil, J. M. (1981b). Patterns of Gender Role Conflict and Strain: Sexism and Fear of Femininity in Men's lives. *Journal of The Personnel and Guidance*, 203-210.
- O'Neil, J.M., Helms, B.J., Gable, R.K., David, L., <http://dx.doi.org/10.1037/men0000266>.
- Good, G. E., Robertson, J. M., O'Neil, J. M., Fitzgerald, L. F., DeBord, K. A., Stevens, M. A., Bartels, K. M., & Braverman, D. G. (1995). Male gender role conflict: Psychometric Properties and relations to distress. *Journal of Counseling Psychology*, 42:3-10.
- Goodwin, M. E. (2009). Gender role conflict, depression, and personality's effect on help seeking behaviors, attitudes, and academic performance. ProQuest Information & Learning, Dissertation Abstracts International Section A: Humanities and Social Sciences, 70(1-A):88.
- Gottert, A., Barrington, C., McNaughton-Reyes, H. L., Maman, S., MacPhail, C., Lippman, S. A., Kahn, K., Twine, R., Pettifor, A. (2018). Gender Norms, Gender Role Conflict/Stress and HIV Risk Behaviors among Men in Mpumalanga, South Africa. *Journal of AIDS and Behavior*, 22:1858-1869.
- Graef, S. T., Tokar, D. M., Kaut, K. P. (2010). Relations of Masculinity Ideology, Conformity to Masculine Role Norms, and Masculine Gender Role Conflict to Men's Attitudes Toward and Willingness to Seek Career Counseling. *Psychology of Men & Masculinity*, 11(4):319-333.
- Guvensel, K., Dixon, A., Chang, C., Dew, B. (2018). The relationship among gender role conflict, normative male alexithymia, men's friendship discords with other men, and psychological well-being. *Journal of Men's Studies*, 26(1):56-76.
- Hadjeasgari, C. (2018). Risk factors for eating disorders in adolescent males: Attachment, mentalization, and gender role conflict. ProQuest Information & Learning, Dissertation Abstracts International: Section B: The Sciences and Engineering, 78(10-B(E)), Electronic Format.
- Hajloo, N., Azizi, R., Moghaddasi, Kh. (1394). Contribution of Gender Role Conflict in Prediction of Students' General Health. *Iranian Journal of Knowledge & Research in Applied Psychology*, 16(2):93-100. [Persian].
- Hayes, J.A., Mahalik, J.R. (2000). Gender Role Conflict and psychological distress in male counseling center clients. *Journal of Psychology of Men & Masculinity*, 1(2):116-125.
- James, S. D. (2005). Gender role conflict, attachment style, interpersonal problems, and help seeking in adult men (Doctoral dissertation, University of Alberta). Dissertation Abstracts International, 44/03.
- Jana-Masri, A. (2011). Gender role conflict and attitudes toward seeking professional help in Egypt. ProQuest Information & Learning, Dissertation Abstracts International, 72:3-B, 1797.
- Kim, J. Y. (2008). Relationship of gender role conflict and acculturation to willingness to seek psychological help among Asian American and European American men (Doctoral dissertation, University of Southern California).

- Role of Gender Role Conflict, Self-Stigma, and Attitudes. *Psychology of Men & Masculinity*, 13(4):379-392.
- Shuman, W. A. (2021). How social norms moderate the association between gender role conflict and grief cognitions. ProQuest Information & Learning, Dissertation Abstracts International: Section B: The Sciences and Engineering, 82(3-B), Electronic Format.
 - Spendelow, J. S., Joubert, H. E. (2018). Does experiential avoidance mediate the relationship between gender role conflict and psychological distress? *American Journal of Men's Health*, 12(4):688-695.
 - Spence, J. T., Helmreich, R. L. (1978). *Masculinity and femininity: Their psychological dimensions, correlates, and antecedents*. Austin, TX: University of Texas Press.
 - Steinfeldt, J. A., Steinfeldt, M. C. (2010). Gender role conflict, athletic identity, and help-seeking among high school football players. *Journal of Applied Sport Psychology*, 22(3):262-273.
 - Tokar, D.M., Fischer, A.R., Schaub, M., Moradi, B. (2000). Masculine Gender Roles and Counseling-Related Variables: Links with and Mediation by Personality, *Journal of Counseling psychology*, 47(3):380-393.
 - Topp, C. W., Ostergaard, S. D., Sondergaard, S., & Bech, P. (2015). The WHO-5 Well-Being Index: A systematic review of the literature. *Psychotherapy and Psychosomatics*, 84(3):167-176.
 - Tsan, J. Y. (2010). Gender role conflict and message framing: Effects on psychological help seeking behavior. ProQuest Information & Learning, Dissertation Abstracts International: Section B: The Sciences and Engineering, 70(8-B):5190.
 - Wahto, R., Swift, J. K. (2016). Labels, gender-role conflict, stigma, and attitudes toward seeking psychological help in men. *American Journal of Men's Health*, 10(3):181-191.
 - Wester, S. R., Arndt, D., Sedivy, S. K., Arndt, L. (2010). Male Police Officers and Stigma Associated With Counseling: The Role of Anticipated Risks, Anticipated Benefits and Gender Role Conflict. *Psychology of Men & Masculinity*, 11(4):286-302.
 - Zamarripa, M.X., Wampold, B.E., Gregory, E. (2003). Male Gender Role Conflict, Depression and Anxiety: Clarification and Generalizability to Woman. *Journal of Counseling psychology*, 50(3):333-338.
 - Wrightsmann, L.S. (1986). Gender Role Conflict Scale: College Men's Fear of Femininity. *Journal of Sex Roles*, 14(5/6).
 - Rajabi, Gh., Panahi. H., KhojastehMehR, R. (1395). Study of Model Relationship Male Gender Role Conflict on Depression, Self-Esteem and Marital Satisfaction Women with Mediating Criticizing Husbands. *Iranian Journal of Psychological Methods and Models*, 7(25):11-24. [Persian].
 - Rebecca, M., Hefner, R., & Oleshansky, B. (1976). A model of sex-role transcendence. *Journal of Social Issues*, 32(3):197-206.
 - Rivera-Perez, Y. G. (2018). Men's Gender Role Conflict as a Moderator of the Relationship between Substance Use Severity and Emotion Regulation Difficulties (Doctoral dissertation, Fielding Graduate University), ProQuest Number: 10745728.
 - Rochlen, A. B., & Hill, C. E. (2005). Gender Role Conflict and the Process and Outcome of Dream Work with Men. *Journal of Dreaming*, 15(4):227-239.
 - Schwartz, J.P., Buboltz, W.C., Seemann, E., Flye, A. (2004). Personality Style: Predictors of Masculine Gender Role Conflict in male prison inmates. *Journal of Psychology of Men & Masculinity*, 5(1):59-64.
 - Schwartz, J.P., Waldo, M., Daniel, D. (2005). Gender-Role Conflict and Self-Esteem: Factors Associated With Partner Abuse in Court-Referred Men. *Journal of Psychology of Men & Masculinity*, 6(2):109-113.
 - Serna, G. S. (2004). The confounding role of personality in the relation to gender role conflict and substance abuse and sexual aggression against women (Doctoral dissertation, The University of Akron).
 - Settle, A. G. (2010). Gender role conflict as a predictor of date rape variables in African American men. ProQuest Information & Learning, Dissertation Abstracts International: Section B: The Sciences and Engineering, 70(8-B), 5185.
 - Sharifi, M., Abolfathi Momtaz, Y., Alizadeh, T., Zanjari, N., Mohammadi Safa, N. (1398). Psychometric Properties of the Attitudes toward Receiving Professional Psychological Services Scale in a Sample of Iranian Older Adults. *Iranian Shenakht Journal of Psychology and Psychiatry*, 6(5):83-95. [Persian].
 - Shepherd, C. B., Rickard, K. M. (2012). Drive for Muscularity and Help-Seeking: The Mediational



پژوهشگاه علوم انسانی و مطالعات فرهنگی
پرتال جامع علوم انسانی