

The role of immature defense mechanisms on dark of triad personality

Kayvan Alimoradi¹, Seyed Hedayat Davarpanah², Farideh Nargesi³

1-MSc, Department of Clinical Psychology, Sanandaj Branch, Islamic Azad University, Sanandaj, Iran.

2- Assistant Professor, Department of Educational Science, University of Isfahan, Isfahan, Iran.

3- Assistant Professor, Department of Clinical Psychology, Sanandaj Branch, Islamic Azad University, Sanandaj, Iran (Corresponding Author). E-mail: Fnargesi@yahoo.com

Received: 23/12/2022

Accepted: 06/05/2023

Abstract

Introduction: Some personality traits and characteristics are "subclinical threshold" that their intensity in an individual is not as much as clinical personality disorders but they can cause various abnormalities.

Aim: The aim of this study was to investigate the relationship and role of immature defense mechanisms in predicting the dark triad personality traits.

Method: This descriptive-analytical cross-sectional study was conducted on the population of individuals referring to vaccination centers in Sanandaj city in 2020-2021. Out of these individuals, 282 were selected as the sample population. The research instruments were the Andrews' Defense Styles Questionnaire (1993) and Paulhus's Short Dark Tetrad (2021). Data were analyzed using Pearson correlation, structural equation modeling, and stepwise regression analysis with SPSS version 23 and Amos version 26 software.

Results: The results showed a significant relationship between immature defense mechanisms and the dark triad personality traits ($P \leq 0.05$). Moreover, the structural model results showed that immature defense mechanisms explained 81% of the dark traits. According to the regression results, splitting ($\beta = 0.271$, $P \leq 0.01$), denial ($\beta = 0.168$, $P \leq 0.01$), and omnipotence ($\beta = 0.142$, $P \leq 0.05$) were better predictors of dark triad personality traits than other defense mechanisms.

Conclusion: The use of immature defense mechanisms can predict dark personality traits. By recognizing the impact of defense mechanisms on personality traits and emphasizing psychological training and helping them become self-aware, it can be expected that dark personality traits will also decrease.

Keywords: Defense mechanisms, Dark triad of personality, Machiavellianism, Psychopathy, Narcissism

How to cite this article: Alimoradi K, Davarpanah SH, Nargesi F. The role of immature defense mechanisms on dark of triad personality. Shenakht Journal of Psychology and Psychiatry. 2023; 10(3): 68-80. URL: <https://shenakht.muk.ac.ir/article-1-1670-en.pdf>

Copyright © 2018 the Author (s). Published by Kurdistan University of Medical Sciences. This is an open access article distributed under the terms of the Creative Commons Attribution-Non Commercial License 4.0 (CCBY-NC), where it is permissible to download, share, remix, transform, and buildup the work provided it is properly cited. The work cannot be used commercially without permission from the journal.

بررسی نقش مکانیسم‌های دفاعی نابالغ در صفات سه‌گانه تاریک شخصیت

کیوان علیمرادی^۱، سیدهدایت اله داورپناه^۲، فریده نرگسی^۳

۱. کارشناس ارشد، گروه روانشناسی بالینی، واحد سنندج، دانشگاه آزاد اسلامی، سنندج، ایران.

۲. استادیار، گروه علوم تربیتی، دانشگاه اصفهان، اصفهان، ایران.

۳. استادیار، گروه روانشناسی بالینی، واحد سنندج، دانشگاه آزاد اسلامی، سنندج، ایران (مolf مسئول). ایمیل: Fnargesi@yahoo.com

تاریخ پذیرش مقاله: ۱۴۰۲/۰۲/۱۶

تاریخ دریافت مقاله: ۱۴۰۱/۱۰/۰۲

چکیده

مقدمه: بعضی از صفات و ویژگی‌های شخصیتی به صورت «زیر آستانه‌ای بالینی» هستند که شدت آن‌ها در فرد به اندازه اختلالات شخصیت بالینی نیستند؛ اما می‌توانند باعث ناهنجاری‌های متعددی گردند.

هدف: مطالعه حاضر، بررسی رابطه و نقش مکانیسم‌های دفاعی نابالغ در پیش‌بینی صفات سه‌گانه تاریک شخصیت بود.

روش: مطالعه حاضر از نوع توصیفی-تحلیلی به روش مقطعی بود. جامعه پژوهش شامل مراجعین مراکز بهداشتی شهر سنندج در سال ۱۴۰۱-۱۴۰۰ بودند. از این مراجعین، ۲۸۲ نفر به صورت نمونه‌گیری در دسترس به عنوان جمعیت نمونه انتخاب شدند. ابزار پژوهش مقیاس مکانیسم دفاعی اندروز (۱۹۹۳) و مقیاس صفات تاریک شخصیت پولهاوس (۲۰۲۱) بود. داده‌ها با استفاده از روش همبستگی پیرسون، معادلات ساختاری و رگرسیون گام‌به‌گام به کمک نرم‌افزار SPSS نسخه ۲۳ و Amos نسخه ۲۶ تحلیل شد.

یافته‌ها: نتایج نشان داد که میان مکانیسم‌های دفاعی نابالغ با سه‌گانه تاریک شخصیت رابطه معناداری وجود دارد ($P \leq 0/05$). همچنین نتایج مدل ساختاری نشان داد مکانیسم دفاعی نابالغ ۸۱ درصد از صفات تاریک را تبیین می‌کنند. مطابق نتایج رگرسیون به ترتیب لایه‌سازی ($\beta = 0/271$ ، $P \leq 0/01$)، نازرنده سازی ($\beta = 0/168$ ، $P \leq 0/01$) و همه‌توانی ($\beta = 0/142$ ، $P \leq 0/05$) بهتر از مکانیسم‌های دفاعی دیگر صفات سه‌گانه تاریک شخصیت را پیش‌بینی نمودند.

نتیجه‌گیری: استفاده از مکانیسم‌های دفاعی نابالغ می‌تواند ویژگی‌های تاریک شخصیت را پیش‌بینی نماید. با شناخت تأثیر مکانیسم‌های دفاعی بر ویژگی‌های شخصیت و تمرکز بر آموزش‌های روانی و کمک به خودآگاه نمودن آن‌ها، می‌توان انتظار داشت که ویژگی‌های تاریک شخصیت نیز کاهش یابند.

کلیدواژه‌ها: مکانیسم‌های دفاعی، ویژگی‌های تاریک شخصیت، ماکیاولیسم، ضد اجتماعی، خودشیفتگی

مقدمه

استحقاق، خاص بودن و انتظار ستایش از سوی دیگران و آرزوی موفقیت بی‌حد و حصر تعریف می‌کنند (دیویس، ویسر، ولک، ویلان کورت و آرنکونی^{۱۰}، ۲۰۱۹). سایکوپاتی یا ضد اجتماعی را نیز با کندی عاطفی، بی-مسئولیتی، عدم وجود همدلی، رفتارهای تکانشی، بزهکارانه و پرخاشگری تعریف می‌کنند (پولهاوس و همکاران، ۲۰۲۲). از خصوصیات مشترک این ویژگی‌ها می‌توان به جنبه‌ی خود همخوان^{۱۱} بودن آن‌ها اشاره نمود. این افراد از خود آگاهی پایینی برخوردار می‌باشند، تا جایی که دیگران متوجه نابهنجاری در این افراد می‌شوند؛ اما خود فرد نسبت به آن آگاهی ندارد (چپر دار، طاهر، وطن خواه و حسین خانزاده، ۱۳۹۹).

همانند اختلالات و ویژگی‌های تاریک شخصیت که جنبه‌ی ناخود آگاه^{۱۲} دارند و در برابر تغییرات مقاوم هستند، مکانیسم‌های دفاعی^{۱۳} نیز، به صورت ناخود آگاه توسط افراد مورد استفاده قرار می‌گیرند؛ به عبارتی، فرد در استفاده از مکانیسم‌های دفاعی به صورت کاملاً ناآگاهانه عمل می‌کند. در موقعیت‌های مختلف مکانیسم‌های متفاوتی غالب هستند که تعیین این مکانیسم‌ها در آسیب‌شناسی اختلالات کمک‌کننده خواهد بود (چپر دار و همکاران، ۱۳۹۹). مکانیسم‌های دفاعی نابالغ شامل ۱۲ زیر مجموعه‌ی دفاعی بدوی می‌باشد که مشخصه‌ی آن‌ها عملکرد دفاعی دور از واقعیت است. استفاده بیشینه از این مکانیسم‌های دفاعی باعث اجتناب و انزوا نسبت به واقعیات و احساسات فرد می‌گردد (اخگری، ابراهیمی مقدم و داوری، ۱۴۰۰).

اختلال شخصیت^۱ الگوهای دیرپا، فراگیر و ناهنجار افکار و رفتار هستند و منجر به آسیب جدی در حوزه‌های بین فردی، هیجانی و عملکرد کلی می‌گردند (جانسون، کلوتیر، روزیستین و لوی، ۲۰۲۰). بعضی از صفات و ویژگی‌های منفی شخصیتی وجود دارند که شدت و کیفیت آن‌ها در حد اختلالات بالینی نیستند و به صورت «زیر آستانه‌ای بالینی»^۲ حضور دارند. این ویژگی‌ها برای مشخص نمودن حالات مرضی‌شان نیازمند نقطه برش نمی‌باشند؛ اما در قالب رفتارهایی همچون پرخاشگری موجب بی‌نظمی در جامعه و آسیب به خود و دیگران خواهند شد و علاوه بر بیماران روانی در جمعیت معمولی نیز قابل مشاهده و ردگیری می‌باشند (سوتون^۳، ۲۰۱۹؛ علیمرادی، داورپناه، تیموری، استوار و رحمانی، ۲۰۲۲). این صفات زیر آستانه‌ای اولین بار توسط پولهاوس و ویلیامز در سال ۲۰۰۲ تحت عنوان صفات سه‌گانه تاریک شخصیت^۴ مطرح شد، که شامل: خودشیفتگی^۵، ضداجتماعی^۶ و ماکیاولیسم^۷ می‌باشند (پولهاوس، باکلز، تراپنل و جونز^۸، ۲۰۲۲).

در تعریف صفات تاریک شخصیت، می‌توان ماکیاولیسم را با صفاتی همچون فریبکاری، استثمار دیگران، عدم همدلی، دروغگویی، تمرکز بر منفعت‌گرایی شخصی و در یک نگاه دستیابی به هدف به هر قیمت تعریف نمود (مور و اندرسون^۹، ۲۰۱۹). خودشیفتگی را نیز به عنوان تمایل شدید به قرار گرفتن در مرکز توجه، احساس

1- Personality disorder

2- Sub-clinical

3- Sutton

4- The dark triad of personality

5- Narcissism

6- Psychopathy

7- Machiavellianism

8- Paulhus, Buckels, Trapnell & Jones

9- Moor & Anderson

10- Davis, Visser, Volk, Vaillancourt & Arnokey

11- Ego-syntonic

12- Unconscious

13- Defense mechanisms

داری توانایی پیش‌بینی خودشیفتگی و ضداجتماعی را دارند. در پژوهش دیگری که به پیش‌بینی تحمل پریشانی در خانواده توسط مکانیسم‌های دفاعی و سه‌گانه تاریک شخصیت پرداخته بود، گزارش شد که دفاع‌های نابالغ بیشترین رابطه را با صفات تاریک دارند (اخگری و همکاران، ۱۴۰۰).

با توجه به یافته‌های فوق این احتمال وجود دارد که دفاع‌های نابالغ بیشترین تأثیر ممکن را در پیش‌بینی ویژگی‌های تاریک شخصیت داشته باشند (ریچاردسون و باگ، ۲۰۱۶؛ هاشمی و یوسفی، ۲۰۱۵). با توجه به پیشینه‌ی پژوهشی، ارتباط میان مکانیسم‌های دفاعی و بعضی از صفات تاریک شخصیت مانند خودشیفتگی یا ضداجتماعی گزارش شده است؛ اما در مطالعات بسیار محدودی نقش مکانیسم‌های دفاعی نابالغ در پیش‌بینی سه‌گانه‌ی تاریک شخصیت بررسی شده است. پژوهش حاضر در نظر دارد تا به این پرسش پاسخ دهد که آیا مکانیسم‌های دفاعی نابالغ می‌توانند پیش‌بینی کننده‌ی ویژگی‌های سه‌گانه تاریک شخصیت باشند؟

روش

این پژوهش یک مطالعه توصیفی-تحلیلی به صورت مقطعی بود. جامعه مورد مطالعه زنان و مردان مراجعه کننده به درمانگاه‌های بهداشتی درمانی سطح شهر سنج در سال ۱۴۰۱-۱۴۰۰ بود، که به منظور دریافت خدمات حوزه سلامت-به صورت خاص واکسن کرونا-مراجعه نمودند. به منظور تعیین حجم نمونه پژوهش از نرم‌افزار جی پاور^۶ بهره گرفته شد. با توجه به توان ۹۰ درصدی، جمعیت نمونه ۲۷۵ نفر برآورد گردید که برای پیشگیری

در مطالعات مختلفی، ارتباط میان مکانیسم‌های دفاعی و اختلالات شخصیت مورد تأیید قرار گرفته است (دای جسی، پری، کانورسانو، چلو و جنارو^۱، ۲۰۲۰)، و گزارش شده است که دفاع‌های نابالغ^۲ در مبتلایان به خودشیفتگی به ویژگی برجسته آن‌ها تبدیل شده است (امام‌گلو و باتیگان^۳، ۲۰۲۰). همچنین افراد خودشیفته برای کنار آمدن با استرس و اضطراب‌های خود، به مکانیسم‌های جبران، خیال‌پردازی و دو نیمه‌سازی متکی هستند که مهم‌ترین مکانیسم آنان دو نیمه‌سازی است (کمپ، بن، رمز و هورزگشتتر^۴، ۲۰۲۱). در رابطه با دفاع‌های مؤثر در شخصیت ضداجتماعی گزارش شده است که پرخاشگری منفعلانه و انکار بیشترین نقش را دارند (ویر، گاندینر و چوو^۵، ۲۰۲۱). اگرچه مطالعات متعددی ارتباط اختلالات شخصیت و مکانیسم‌های دفاعی را بررسی نموده‌اند؛ اما مطالعات بسیار محدودی ارتباط میان مکانیسم‌های دفاعی و ویژگی‌های تاریک شخصیت را مورد بررسی قرار داده‌اند.

در پژوهش ریچاردسون و باگ (۲۰۱۶) که ارتباط میان مکانیسم‌های دفاعی و صفات تاریک شخصیت بررسی شده بود، فقط مکانیسم دفاعی نابالغ توانست با هر سه ویژگی تاریک شخصیت رابطه داشته و این ویژگی‌ها را پیش‌بینی نماید. دفاع‌های دو نیمه‌سازی و پرخاشگری منفعلانه قوی‌ترین پیش‌بینی کننده ماکیاولیسم، کنش-نمایی و جداسازی نیز قوی‌ترین پیش‌بینی کننده خودشیفتگی و ضداجتماعی بودند (ریچاردسون و باگ، ۲۰۱۶). همچنین نتایج پژوهش هاشمی و یوسفی (۲۰۱۵) نشان داد که مکانیسم‌های دفاعی نابالغ به صورت معنی-

^۱- Di Giuseppe, Perry, Conversano, Gelo & Gennaro

^۲- Immature defense

^۳- Imamoglu & Batigun

^۴- Kampe, Bohn, Remmers & Hörz-Sagstetter

^۵- Weber, Gottdiener & Chou

^۶- GPOWER

های مطالعه با استفاده از نرم‌افزارهای SPSS نسخه ۲۳ و Amos نسخه ۲۶ انجام شد.

ابزار

مقیاس مکانیسم دفاعی^۱ (DSQ-40): این پرسشنامه توسط اندروز، سینگ و باند^۲ در سال ۱۹۹۳ طراحی شد و شامل ۴۰ سؤال است که توسط شرکت‌کنندگان در مطالعه تکمیل گردید. این پرسشنامه ۲۰ مکانیسم دفاعی را در ۳ عامل رشد یافته^۳، رشد نیافته^۴ و روان آزرده^۵ از یکدیگر یکدیگر مورد بازشناسی و تفکیک قرار داده است. پایایی مکانیسم دفاعی رشد نیافته، ۰/۸۰ گزارش شده است. در مطالعه حاضر، ۱۲ مکانیسم دفاعی نابالغ با ۲۴ سؤال مورد پرسش قرار گرفت. مقیاس نمره‌گذاری به صورت لیکرت بود که فرد میزان موافقت خود را در یک مقیاس ۹ درجه‌ای ثبت نمود. فرد در هر یک از مکانیسم‌های دفاعی نمره‌ای بین ۲ تا ۱۸ را کسب می‌کند و در هر کدام از مکانیسم‌های دفاعی که نمره فرد از ۱۰ بیشتر شود، به معنی استفاده فرد از آن مکانیسم است. پرسشنامه مکانیسم‌های دفاعی در ایران نیز توسط حیدری‌نسب مورد بررسی و هنجاریابی قرار گرفت که بالاترین آلفای کرونباخ در میان هر سه مکانیسم دفاعی مربوط به مکانیسم دفاعی نابالغ با آلفای کرونباخ ۰/۷۲ بود (نوذری و نظیری، ۱۴۰۰). در پژوهش حاضر نیز پایایی مکانیسم دفاعی نابالغ، از طریق آلفای کرونباخ ۰/۹۰ بدست آمد.

پرسشنامه ویژگی‌های چهارگانه تاریک شخصیت^۶ (SD4): این پرسشنامه توسط پولهاوس و همکاران در سال ۲۰۲۱ ارائه گردید. این مقیاس برای هر کدام از

از ریزش احتمالی یا پرسشنامه مخدوش تعداد ۲۸۲ نفر به صورت در دسترس وارد مطالعه شدند.

معیارهای ورود به مطالعه شامل: رضایت از شرکت در پژوهش، زنان و مردان بالای ۱۸ سال، مراجعه‌کننده به مراکز تجمیعی واکسیناسیون و همچنین مراجعه‌کنندگان به مراکز بهداشتی سطح شهر سنندج؛ و معیارهای خروج نیز شامل: ابتلا به اختلالات روانشناختی بارز (اسکیزوفرنی، دوقطبی، عقب‌ماندگی ذهنی و سندرم‌های کروموزومی) و انصراف از تکمیل پرسشنامه بود.

پس از اخذ مجوز لازم از مرکز بهداشت شهر سنندج جهت نمونه‌گیری از مراجعین به مراکز بهداشتی محیطی و مراکز واکسیناسیون در رابطه با مطالعه حاضر، سطح شهر به چهار بخش تقسیم شد و سپس از ۲۱ مرکز بهداشتی و ۴ مرکز تجمیعی واکسیناسیون سطح شهر - که اکثریت اقشار جامعه با غالب تنوع‌های موجود دموگرافیک به آن‌ها مراجعه می‌کنند- براساس نقشه جغرافیایی منطقه از هر بخش یک درمانگاه انتخاب شد که در مجموع، ۴ مرکز واکسیناسیون تجمیعی و درمانگاه منطقه‌ای را شامل بودند. پس از دریافت رضایت شفاهی از مراجعه‌کنندگان جهت شرکت در مطالعه، سؤالات پرسشنامه‌های تحقیق شامل: سؤالات دموگرافیک، پرسشنامه مکانیسم‌های دفاعی اندروز و مقیاس ویژگی‌های چهارگانه تاریک شخصیت توسط شرکت‌کنندگان به صورت هدفمند تکمیل گردید. به منظور تجزیه و تحلیل داده‌های مطالعه در بخش اول ویژگی‌های جمعیت شناختی با استفاده از آزمون‌های آماری توصیفی و در بخش دوم جهت تحلیل‌های استنباطی، از معادلات ساختاری و رگرسیون گام‌به‌گام استفاده شد. تحلیل داده-

¹- Defense Styles Questionnaire

²- Andrews, Singh & Bond

³- Mature

⁴- Immature

⁵- Neurotic

⁶- Short Dark Tetrad (SD4)

۰/۸۳۲، ضداجتماعی ۰/۸۶۷ و خودشیفته ۰/۸۵۹ بدست آمد.

یافته‌ها

در این مطالعه، تعداد کل شرکت کنندگان ۲۸۲ نفر بود، که از این تعداد ۱۶۰ نفر (۵۷/۶٪) را مردان و ۱۲۲ نفر (۴۳/۳٪) را زنان تشکیل دادند. از لحاظ سنی، گروه سنی ۳۱ تا ۴۰ سال با ۹۵ نفر (۳۳/۷٪) بیشترین و گروه سنی پایین‌تر از ۲۰ سال با ۱۶ نفر (۵/۷٪) کمترین تعداد را داشتند. همچنین، از نظر سطح تحصیلات ۳۴ نفر (۱۲/۱٪) کمتر از دیپلم، ۷۹ نفر (۲۸٪) دیپلم، ۱۱۹ نفر (۴۲/۲٪) لیسانس و ۵۰ نفر (۱۷/۷٪) کارشناسی ارشد و دکتری بودند. در جدول ۱ یافته‌های توصیفی متغیرهای پژوهش و نتایج ضریب همبستگی پیرسون ارائه شده است.

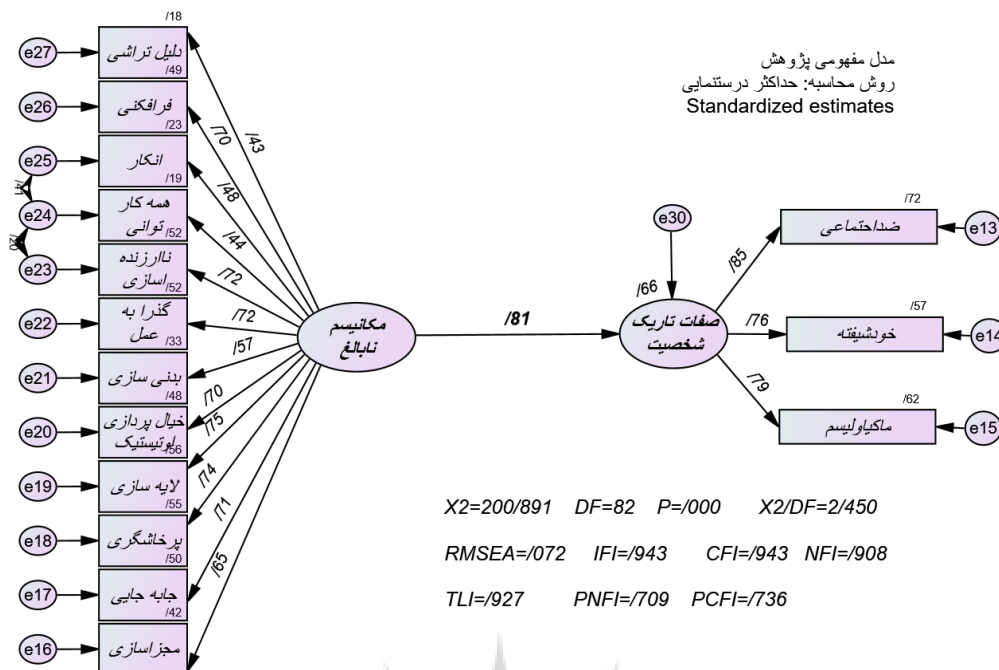
ویژگی‌های تاریک شخصیت از ۷ پرسش استفاده نموده است و پاسخ‌ها در یک طیف لیکرت ۵ درجه‌ای از (نه به هیچ‌وجه) تا (خیلی زیاد) نمره‌گذاری می‌شود. ضریب پایایی کلی این مقیاس ۰/۷۳ گزارش شده است. برای نخستین بار مشخصه‌های روانسنجی این مقیاس در جامعه ایرانی در مطالعه قادری بگه‌جان و همکاران، به روش تحلیل عاملی تأییدی و بررسی ساختار شبکه منطقی مورد بررسی قرار گرفت و پایایی پرسشنامه از طریق آلفای کرونباخ به ترتیب جامعه‌سنجی ۰/۷۵۱، خودشیفتگی ۰/۸۲۱ و ماکیاولیسم ۰/۵۹۹ گزارش گردید (قادری بگه-جان و همکاران، ۱۴۰۱). در مطالعه حاضر ضریب آلفای کرونباخ خرده مقیاس‌های پرسشنامه به ترتیب ماکیاولیسم

جدول ۱ یافته‌های توصیفی و ضریب همبستگی پیرسون متغیرهای پژوهش

| متغیر | میانگین | انحراف معیار | ۱ | ۲ | ۳ | ۴ | ۵ |
|-------------------------|---------|--------------|-------|-------|-------|-------|---|
| ۱. ماکیاولیسم | ۲۲/۷۳ | ۶/۲۰ | ۱ | | | | |
| ۲. ضداجتماعی | ۱۸/۵۹ | ۶/۰۳ | ۰/۶۵۸ | ۱ | | | |
| ۳. خودشیفته | ۲۲/۳۴ | ۵/۸۲ | ۰/۶۰۰ | ۰/۶۴۹ | ۱ | | |
| ۴. کل صفات تاریک شخصیت | ۶۳/۶۷ | ۱۵/۷ | ۰/۸۷۰ | ۰/۸۸۴ | ۰/۸۵۷ | ۱ | |
| ۵. مکانیسم دفاعی نابالغ | ۱۱۰/۷۸ | ۳۲/۲۷ | ۰/۶۳۳ | ۰/۶۵۳ | ۰/۶۱۸ | ۰/۷۲۹ | ۱ |

نابالغ، سه‌گانه تاریک شخصیت و خرده مقیاس‌های ماکیاولیسم، ضداجتماعی و خودشیفتگی وجود دارد. نتایج بررسی فرضیه‌ها و آزمون مدل مفهومی پژوهش از طریق معادلات ساختاری، در شکل ۱ ارائه شده است.

بنا بر نتایج جدول ۱، یافته‌های توصیفی نشان داد که میانگین و انحراف معیار مکانیسم‌های دفاعی نابالغ ۱۱۰/۷۸ (۳۷/۲۷) و کل صفات تاریک شخصیت ۶۳/۶۷ (۱۵/۷) بود. همچنین نتایج نشان داد که همبستگی معناداری در سطح $P \leq 0/01$ بین مکانیسم‌های دفاعی



شکل ۱ روابط ساختاری بین مکاتبیسیم‌های دفاعی نابالغ و صفات تاریک شخصیت

برخوردار است و ساختار کلی روابط مورد آزمون تأیید می‌شود.

به‌منظور بررسی برازندگی الگوی معادلات ساختاری از شاخص‌های برازش بهره گرفته شد، که با توجه به ضرایب مندرج در جدول ۲، مدل از برازش مطلوب

جدول ۲ شاخص‌های برازش مدل نهایی

| نتیجه | مقدار | دامنه مورد قبول | شاخص برازش |
|-------------|-------|-----------------|------------------------------------|
| برازش مناسب | ۲/۴۵۰ | کمتر از ۵ | خی دو به هنجار برابر (χ^2/df) |
| برازش مناسب | ۰/۰۷۲ | کمتر از ۰/۰۸ | جذر برآورد خطای تقریبی (RMSEA) |
| برازش مناسب | ۰/۹۰۸ | بیشتر از ۰/۹۰ | شاخص برازش هنجار شده (NFI) |
| برازش مناسب | ۰/۹۴۳ | بیشتر از ۰/۹۰ | شاخص برازندگی فزاینده (IFI) |
| برازش مناسب | ۰/۹۲۷ | بیشتر از ۰/۹۰ | شاخص تاکر- لویو (TLI) |
| برازش مناسب | ۰/۹۴۳ | بیشتر از ۰/۹۰ | شاخص برازش تطبیقی (CFI) |
| برازش مناسب | ۰/۷۰۹ | بیشتر از ۰/۵ | شاخص برازش هنجار شده مقتصد (PNFI) |
| برازش مناسب | ۰/۷۳۶ | بیشتر از ۰/۵ | شاخص برازش تقریبی مقتصد (PCFI) |

برای هر یک از مسیرهای علی بررسی شود. بنابراین در جدول ۳ معناداری ضرایب مسیر مفروض در مدل مفهومی پژوهش ارائه شده است.

شاخص‌های تأیید الگوی معادلات ساختاری فقط محدود به شاخص‌های برازش کلی الگو نیست، بلکه باید پارامترهای استاندارد ضرایب مسیر و مقادیر t متناظر با آن

جدول ۳ ضرایب اثر مستقیم متغیرهای پیش‌بین بر متغیرهای ملاک

| نتیجه | سطح معناداری | نسبت بحرانی آماره (t) | ضریب مسیر | مسیر |
|-------|--------------|-----------------------|-----------|--|
| تائید | ۰/۰۰۰ | ۱۰/۱۳۱ | ۰/۸۱۱ | مکانیسم دفاعی نابالغ_ صفات تاریک شخصیت |
| تائید | ۰/۰۰۱ | - | ۰/۶۳۷ | مکانیسم دفاعی نابالغ_ ماکیاولیسم |
| تائید | ۰/۰۰۱ | - | ۰/۶۱۵ | مکانیسم دفاعی نابالغ_ خودشیفته |
| تائید | ۰/۰۰۱ | - | ۰/۶۸۸ | مکانیسم دفاعی نابالغ_ ضداجتماعی |

تاریک شخصیت تأثیر مستقیمی دارد. به بیان دقیق‌تر طبق یافته‌های بدست آمده در افراد با سطح استفاده بالای مکانیسم دفاعی نابالغ، صفات و ویژگی‌های تاریک شخصیت (ماکیاولیستی، خودشیفته و ضداجتماعی) بیشتر دیده می‌شود. در جدول ۴، با بهره‌گیری از رگرسیون گام‌به‌گام تأثیر ابعاد مکانیسم دفاعی نابالغ بر صفات تاریک شخصیت و ابعاد آن ارائه شده است.

همانگونه که در جدول ۳ ملاحظه می‌شود، تأثیر مکانیسم‌های دفاعی نابالغ بر نمره کل صفات تاریک شخصیت و هر سه بعد آن مثبت و مستقیم بود. با توجه به اینکه در تمام سطوح تحلیل آماره‌های t از مقدار ۱/۹۶ بزرگتر و سطوح معناداری بدست آمده از مقدار ۰/۰۵ کوچکتر است، ضرایب مسیر مذکور مورد تائید قرار گرفتند ($t \geq 1.96$; $P \leq 0.05$)؛ بنابراین می‌توان گفت استفاده از مکانیسم دفاعی نابالغ بر شکل‌گیری صفات

جدول ۴ خلاصه ضرایب رگرسیون گام‌به‌گام ابعاد صفات تاریک شخصیت بر اساس ابعاد مکانیسم دفاعی نابالغ

| متغیر ملاک | گام | متغیر پیش‌بین | بتا | نسبت t بحرانی | سطح معناداری | R | R ² | F | سطح معناداری |
|--------------------------|-----|---------------|-------|---------------|--------------|-------|----------------|--------|--------------|
| ماکیاولیسم | ۵ | لایه سازی | ۰/۲۸۶ | ۴/۸۰۵ | ۰/۰۰۰ | ۰/۶۵۷ | ۰/۴۳۱ | ۴۱/۸۹۶ | ۰/۰۰۰ |
| | | دلیل تراشی | ۰/۲۰۹ | ۴/۰۹۷ | ۰/۰۰۰ | | | | |
| | | جابه‌جایی | ۰/۱۵۰ | ۲/۶۶۷ | ۰/۰۰۸ | | | | |
| | | فرافکنی | ۰/۱۴۶ | ۲/۵۰۳ | ۰/۰۱۳ | | | | |
| | | انکار | ۰/۱۲۴ | ۲/۳۶۸ | ۰/۰۱۹ | | | | |
| خودشیفته | ۳ | همه کار توانی | ۰/۳۸۷ | ۷/۵۷۳ | ۰/۰۰۰ | ۰/۶۵۷ | ۰/۴۳۲ | ۷۰/۳۸۷ | ۰/۰۰۰ |
| | | لایه سازی | ۰/۲۳۱ | ۴/۴۴۴ | ۰/۰۰۰ | | | | |
| | | نارزنده سازی | ۰/۲۲۴ | ۳/۹۶۶ | ۰/۰۰۰ | | | | |
| ضد اجتماعی | ۵ | لایه سازی | ۰/۲۶۹ | ۴/۶۸۹ | ۰/۰۰۰ | ۰/۶۷۴ | ۰/۴۵۴ | ۴۵/۸۹۱ | ۰/۰۰۰ |
| | | گذرا به عمل | ۰/۱۸۹ | ۳/۲۴۷ | ۰/۰۰۱ | | | | |
| | | نارزنده سازی | ۰/۱۵۹ | ۲/۶۶۰ | ۰/۰۰۸ | | | | |
| | | انکار | ۰/۱۵۰ | ۲/۹۲۸ | ۰/۰۰۴ | | | | |
| نمره کل صفات تاریک شخصیت | ۷ | مجزا سازی | ۰/۱۳۳ | ۲/۴۵۳ | ۰/۰۱۵ | ۰/۷۵۰ | ۰/۵۶۲ | ۵۰/۲۴۹ | ۰/۰۰۰ |
| | | لایه سازی | ۰/۲۷۱ | ۵/۰۶۵ | ۰/۰۰۰ | | | | |
| | | نارزنده سازی | ۰/۱۶۸ | ۳/۱۱۵ | ۰/۰۰۲ | | | | |

| | | | |
|-------|-------|-------|---------------|
| ۰/۰۱۲ | ۲/۵۲۱ | ۰/۱۴۲ | همه کار توانی |
| ۰/۰۱۴ | ۲/۴۸۲ | ۰/۱۲۹ | فرافکنی |
| ۰/۰۱۷ | ۲/۴۰۱ | ۰/۱۲۳ | جابه‌جایی |
| ۰/۰۳۳ | ۲/۱۴۷ | ۰/۱۱۳ | دلیل تراشی |
| ۰/۰۳۳ | ۲/۱۳۹ | ۰/۱۰۷ | انکار |

هدف پژوهش حاضر، بررسی رابطه و نقش مکانیسم‌های دفاعی نابالغ در پیش‌بینی صفات سه‌گانه تاریک شخصیت بود. به‌صورت کلی یافته‌های این مطالعه نشان داد که رابطه مستقیم و معنی‌داری میان خرده مقیاس‌های مکانیسم‌های دفاعی نابالغ با صفات تاریک شخصیت و خرده مقیاس‌های آن وجود دارد. به بیانی دقیق‌تر طبق یافته‌های پژوهش، افراد با استفاده از سطوح بالای مکانیسم دفاعی نابالغ، صفات و ویژگی‌های تاریک شخصیت را بیشتر نشان دادند. همچنین، بعضی از زیر مقیاس‌های مکانیسم‌های دفاعی نابالغ به‌صورت معنادار توانستند جنبه‌های مختلف تاریک شخصیت را پیش‌بینی نمایند. در مطالعه ریچاردسون و باگ (۲۰۱۶) و هاشمی و یوسفی (۲۰۱۵) همسو با نتایج مطالعه حاضر، مکانیسم‌های دفاعی نابالغ توانستند پیش‌بینی کننده ویژگی‌های تاریک شخصیت باشند.

از منظر تأثیر مستقیم مکانیسم‌های دفاعی نابالغ در پیش‌بینی جنبه‌های تاریک شخصیت از جمله ماکیاولیسم، خودشیفتگی و ضد اجتماعی یافته‌های این مطالعه با مدل‌های نظری مطابقت دارد و هم‌راستا با مطالعات مک-ویلیامز (۲۰۱۱)؛ ویلیانت (۱۹۹۵) و کرنرگ (۱۹۹۳) بود، که نشان داد سبک‌های دفاعی نابالغ به‌عنوان جنبه پایدار شخصیت تبیین کننده بعضی از آسیب‌های روانی و شخصیتی هستند. همسو با این نتایج در مطالعه کرامر (۲۰۰۳) و گرانیروی و همکاران (۲۰۱۷) گزارش شده است که تغییرات عمومی شخصیت و همچنین تغییرات

با توجه به نتایج جدول فوق، می‌توان گفت که از میان ابعاد مکانیسم دفاعی نابالغ به ترتیب لایه‌سازی، دلیل تراشی، جابه‌جایی، فرافکنی و انکار بیشترین تأثیر را بر ماکیاولیسم دارند و در تعامل با یکدیگر حدود ۴۳ درصد از واریانس ماکیاولیسم را پیش‌بینی نمودند. همچنین از ابعاد مکانیسم دفاعی نابالغ به ترتیب همه کار توانی، لایه‌سازی و نازرنده‌سازی بیشترین تأثیر را بر خودشیفتگی فرد داشتند و با یکدیگر حدود ۴۳ درصد از واریانس خودشیفتگی را پیش‌بینی نمودند. برای ویژگی ضداجتماعی نیز به ترتیب، لایه‌سازی، گذر به عمل، نازرنده‌سازی، انکار و مجزا سازی بیشترین تأثیر را نشان دادند و با یکدیگر حدود ۴۵ درصد از واریانس ویژگی ضداجتماعی را پیش‌بینی نمودند. در ارتباط با نمره کل صفات تاریک نیز یافته‌ها نشان داد که از میان ابعاد مکانیسم دفاعی نابالغ به ترتیب لایه‌سازی، نازرنده‌سازی، همه کار توانی، فرافکنی، جابه‌جایی، دلیل تراشی و انکار بیشترین تأثیر را بر صفات تاریک شخصیت داشتند و با یکدیگر حدود ۵۶ درصد از واریانس کل صفات تاریک شخصیت را پیش‌بینی نمودند ($P \leq 0.05$; $t \geq 1.96$). سایر ابعاد مکانیسم دفاعی نابالغ قادر به پیش‌بینی ویژگی‌های تاریک شخصیت نبودند و در گام پنجم از معادله خارج شدند.

بحث

شخصیتی ناسازگارانه در مقاطع مختلف زندگی، می‌تواند توسط مکانیسم‌های دفاعی و بخصوص مکانیسم‌های دفاعی نابالغ پیش‌بینی و تبیین گردند. همچنین همسو با نتایج این پژوهش فیب کرامر (۱۹۹۹) و جعفری، علیلو و برهمند (۲۰۱۱) نشان دادند که مکانیسم‌های دفاعی نابالغ پیش‌بینی کننده اختلال شخصیت خودشیفته و ضداجتماعی هستند. در تبیین تأثیر مکانیسم‌های دفاعی نابالغ بر سه‌گانه تاریک شخصیت می‌توان استدلال نمود، افرادی که به‌صورت مکرر از مکانیسم‌های دفاعی نابالغ استفاده می‌کنند، احتمالاً زمانی که با ویژگی‌های تاریک شخصیتی مواجه می‌شوند، با اضطراب حاصل از این ویژگی‌های منفی کنار می‌آیند و همین روند به تقویت و تکرار این ویژگی‌های شخصیتی و تبدیل شدن آن‌ها به الگوهای ثابت شخصیت منجر می‌شود.

از یافته‌های دیگر این مطالعه، پیش‌بینی جنبه‌های مختلف تاریک شخصیت توسط خرده مقیاس‌های مکانیسم دفاعی نابالغ بود. در مجموع لایه‌سازی، نازرنده‌سازی، همه‌کارخوانی، فرافکنی، جابه‌جایی، دلیل تراشی و انکار به‌صورت معنی‌دار ویژگی‌های سه‌گانه تاریک شخصیت را پیش‌بینی نمودند. در میان این مکانیسم‌ها، دو نیمه‌سازی بهترین پیش‌بینی کننده ضداجتماعی و همه-توانی، و دو نیمه‌سازی بهترین پیش‌بینی کننده خودشیفتگی بود. مؤثرترین مکانیسم دفاعی نابالغ در پیش‌بینی سه‌گانه تاریک نیز دو نیمه‌سازی (لایه‌سازی) بود؛ که مطابق دیدگاه گولد، پرینتس و انلی^۱ (۱۹۹۶) در استفاده از این مکانیسم دفاعی، فرد دچار نوعی نگاه صفر و صد یا به تعبیری نگاه سیاه و سفید به مسائل و موضوعات می‌شود. همسو با این مطالعه امام اوغلو و

باتیگان (۲۰۲۰) و کمپ، بن، رمز و هورزگشتر (۲۰۲۱) گزارش کردند که مکانیسم دو نیمه‌سازی پیش‌بینی کننده قوی خودشیفتگی است. در مطالعه پری، پرینسیاک و اولسون (۲۰۱۳) نیز همسو با پژوهش حاضر نشان دادند که همه‌کارخوانی از بهترین پیش‌بینی کننده‌های خودشیفتگی است. در تبیین توانایی پیش‌بینی کنندگی دو نیمه‌سازی، طبق دیدگاه کرنبرگ (۱۹۷۰) افراد خودشیفته با استفاده از مکانیسم‌های دو نیمه‌سازی و همه‌توانی، خود^۲ را از آگاهی نسبت به این ویژگی تاریک شخصیت دور می‌کنند. فرد با استفاده از دو نیمه‌سازی، تصور از خود را دوپاره نموده و با استفاده از همه‌توانی تصور از خود را با یک تلقی یکپارچه خودبزرگ بینانه جایگزین می‌نماید. دلیل احتمالی دیگر این است که فرد با استفاده از این مکانیسم می‌کوشد تا عواطف متضاد حاصل از آگاهی نسبت به ریشه‌ی خودشیفتگی که همان احساس حقارت است را قابل تحمل نماید.

طبق یافته‌ها، افراد ضداجتماعی و خودشیفته تمایل دارند تا با استفاده از مکانیسم‌هایی همچون، نازرنده‌سازی از طریق بی‌ارزش نمودن محرک‌هایی که به هر شکل و صورت، تهدیدی برای ارزشمندی خود به شمار می‌آید، از خود دفاع نمایند. مطابق با دیدگاه پرینسیاک، اولسون و مک‌گریگور (۲۰۱۰) نازرنده‌سازی از خود در برابر کاهش عزت‌نفس و احساس خشم پیشگیری می‌کند. هم-راستا با این مطالعه پری و همکاران (۲۰۱۳) نشان دادند که نازرنده‌سازی و انکار از بهترین پیش‌بین‌های شخصیت ضداجتماعی هستند. افراد با ویژگی ضداجتماعی نیز همانند خودشیفته‌ها به شدت نسبت به تصویر واقعی خود هراس دارند، و طبق مطالعه گاکنو،

^۲- Ego

^۱- Gould, Prentice & Ainslie

اینکه این افراد برای رسیدن به اهداف خویش و متقاعد نمودن طرف مقابل، با استفاده از دلیل تراشی، جابه‌جایی و فرافکنی اهداف خویش را دنبال می‌کنند.

نتیجه‌گیری

مکانیسم‌های دفاعی نابالغ، به‌ویژه مکانیسم دفاعی لایه-سازی و نازنده‌سازی، با دور نگه‌داشتن احساسات، عواطف و شناخت‌ها از حیطه خودآگاهی، می‌توانند موجبات تقویت یا ایجاد ویژگی‌های تاریک شخصیت را فراهم نمایند. از محدودیت‌های مطالعه حاضر، خودگزارشی بودن و عدم امکان صحت‌سنجی داده‌ها و جمعیت نمونه می‌باشد، که با وجود تنوع بالا و تکرار جمعیت‌شناختی، بعضی از افرادی که ویژگی‌های شبه ضداجتماعی داشتند یا در جنبش‌های ضد واکسن فعالیت می‌نمودند از جمعیت نمونه خارج شدند. بنابراین پیشنهاد می‌شود با شناخت بیشتر مکانیسم‌های دفاعی و تمرکز بیشتر بر آموزش‌های روانی و ایجاد بینش، به فرایند خودآگاه نمودن و درمان این ویژگی‌های تاریک شخصیت کمک شود.

سپاسگزاری

مقاله حاضر، بخشی از پایان‌نامه کارشناسی‌ارشد روانشناسی بالینی دانشگاه آزاد اسلامی واحد سنندج به شناسه اخلاق IR.IAU.SDJ.REC.1401.065 می‌باشد. در ضمن، هیچ‌کدام از نویسندگان یا دستگاه‌ها تعارض منافی با انتشار مقاله حاضر ندارند. بدینوسیله از تمامی شرکت‌کنندگان محترم در مطالعه کمال امتنان و تشکر به‌عمل می‌آید.

References

میلوی و بیرگ^۱ (۱۹۹۲) با استفاده از بی‌ارزش‌سازی دیگری می‌کوشند تا به‌صورت ناخودآگاه، از عواقب احساسی و هیجانی رفتارهای خویش بگریزند و با آن‌ها مواجه نشوند؛ اما در مطالعه دیگری، برخلاف مطالعه حاضر دو نیمه‌سازی نتوانست به صورت معنی‌داری پیش-بینی‌کننده شخصیت ضداجتماعی باشد (پرسیناک و همکاران، ۲۰۱۰) که یکی از دلایل احتمالی این یافته، پایین بودن میزان روایی پرسشنامه مورد استفاده در پژوهش آنان ذکر شده است.

یکی از نتایج جالب توجه در این مطالعه، میزان بالای ویژگی ماکیاولیستی به عنوان بیشترین میانگین است و این نکته که برخلاف میانگین بالای آن، کمترین توانایی پیش‌بینی‌پذیری توسط مکانیسم‌های دفاعی نابالغ را در میان سه جنبه تاریک شخصیت دارا است. شاید بتوان استدلال نمود که به دلیل غیر تکانشی بودن ویژگی ماکیاولیستی و بالا بودن احتیاطی بودن این افراد (جونز و پولهاوس، ۲۰۱۱)، نسبت به دو ویژگی شخصیتی دیگر کمتر از مکانیسم دفاعی نابالغ استفاده می‌کنند و شاید بیشتر از مکانیسم‌های نسبتاً بالغ‌تر استفاده نمایند. در ویژگی ماکیاولیستی، علاوه بر دو نیمه‌سازی مکانیسم‌های دلیل‌تراشی و جابه‌جایی نیز پیش‌بینی‌کنندگی را نشان دادند. همسو با این نتایج در مطالعه ریچاردسون و باگ (۲۰۱۶) اشاره شده است که از دفاع‌های دو نیمه‌سازی، دلیل‌تراشی و جابه‌جایی به منظور کاهش سنگینی اضطراب عملکردی و روانی و انحراف مسیر اضطراب وارده به موضوعات و مسائل دیگر استفاده می‌شود. از دلایل احتمالی استفاده از این دفاع‌ها می‌توان به خصلت ارتباطی مزدورانه اشخاص ماکیاولیست اشاره نمود و

^۱ - Gacono, Meloy & Berg

- Akhgari Z, Ebrahimimoghadam H, Davari R. (2022). Predicting anxiety tolerance based on dark personality traits mediated by defense styles in married clients seeking divorce. *Medical Journal of Mashhad University of Medical Sciences*, 64(6), 3447-3460. (In Persian)
- Alimoradi K, Davarpanah SH, Taymoori P, Ostovar A, Rahmani K. (2022). Predicting physical and verbal aggression perpetration among teenage boys: an application of the theory of planned behavior. *International Journal of Human Rights in Healthcare*, 15(3), 276-287.
- Andrews G, Singh M, Bond M. (1993). The defense style questionnaire. *Journal of Nervous and Mental Disease*.
- Chapardar N, Taher M, Vatankhah Kourandeh H, Hosseinkhazadeh Firouzjah A. (2020). The Explanation of Personality Disorders Based on Emotional Self-Awareness: The Mediating Role of Defense Mechanisms. *Rooyesh-e-Ravanshenasi Journal (RRJ)*, 9(9), 71-84. (In Persian)
- Cramer P. (1999). Personality, personality disorders, and defense mechanisms. *Journal of personality*, 67(3), 535-554.
- Cramer P. (2003). Personality change in later adulthood is predicted by defense mechanism use in early adulthood. *Journal of research in personality*, 37(1), 76-104.
- Davis AC, Visser BA, Volk AA, Vaillancourt T, Amocky S. (2019). The relations between life history strategy and dark personality traits among young adults. *Evolutionary Psychological Science*, 5, 166-177.
- Di Giuseppe M, Perry JC, Conversano C, Gelo OCG, Gennaro A. (2020). Defense mechanisms, gender, and adaptiveness in emerging personality disorders in adolescent outpatients. *Journal of Nervous and Mental Disease*, 208(12), 933-941.
- Frohman D. (2006). Leadership under fire. *Harvard Business Review*, 84, 124.
- Gacono CB, Meloy JR, Berg JL. (1992). Object relations, defensive operations, and affective states in narcissistic, borderline, and antisocial personality disorder. *Journal of Personality Assessment*, 59(1), 32-49.
- Gould JR, Prentice NM, Aisnlie RC. (1996). The Splitting Index: Construction of a scale measuring the defense mechanism of splitting. *Journal of Personality Assessment*, 66(2), 414-430.
- Granieri A, La Marca L, Mannino G, Giunta S, Guglielmucci F, Schimmenti A. (2017). The relationship between defense patterns and DSM-5 maladaptive personality domains. *Frontiers in psychology*, 8, 1926.
- Hashemi FO, Yusefi R. (2015). The role five personality factors with narcissism and psychopathy in prediction of Dark Triad. *Journal of Psychology and Behavioral Research*, 1(7), 119-124.
- Imamoglu AH, Batigun AD. (2020). The assessment of the relationship between narcissism, perceived parental rearing styles, and defense mechanisms. *Dusunen Adam: Journal of Psychiatry & Neurological Sciences*, 33(4).
- Jafari P, Aliloo MM, Barhmand O. (2011). Relationship between antisocial personality disorder and defense mechanisms. *Caring Today*, 5(16-17), 41-45. (In Persian)
- Johnson BN, Clouthier TL, Rosenstein LK, Levy KN. (2020). Psychotherapy for personality disorders. *Encyclopedia of personality and individual differences*, 4216-4234.
- Jones DN, Paulhus DL. (2011). The role of impulsivity in the Dark Triad of personality. *Personality and individual differences*, 51(5), 679-682.
- Kampe L, Bohn J, Remmers C, Hörz-Sagstetter S. (2021). It's Not That Great Anymore: The Central Role of Defense Mechanisms in Grandiose and Vulnerable Narcissism. *Frontiers in Psychiatry*, 596.
- Kernberg OF. (1970). A psychoanalytic classification of character pathology. *Journal of the American Psychoanalytic Association*, 18(4), 800-822.
- Kernberg OF. (1993). Severe personality disorders: Psychotherapeutic strategies: Yale University Press.
- Masterson JF. (2000). The personality disorders: A new look at the developmental self and object

- relations approach: Theory, diagnosis, treatment: Zeig Tucker & Theisen Publishers.
- McWilliams N. (2011). *Psychoanalytic diagnosis: Understanding personality structure in the clinical process*: Guilford Press.
- Moor L, Anderson JR. (2019). A systematic literature review of the relationship between dark personality traits and antisocial online behaviours. *Personality and individual differences*, 144, 40-55.
- Nowzari A, Naziri G. (2021). Comparing Identity Styles, Defense Styles and Emotional Schemas between Normal People and People with Allergy Disease. *Psychological Methods and Models*, 12(44), 37-54. (In Persian)
- Paulhus DL, Buckels EE, Trapnell PD, Jones DN. (2020). Screening for dark personalities. *European Journal of Psychological Assessment*.
- Paulhus DL, Williams KM. (2002). The dark triad of personality: Narcissism, Machiavellianism, and psychopathy. *Journal of research in personality*, 36(6), 556-563.
- Perry JC, Presniak MD, Olson TR. (2013). Defense mechanisms in schizotypal, borderline, antisocial, and narcissistic personality disorders. *Psychiatry*, 76(1), 32-52.
- Presniak MD, Olson TR, MacGregor MW. (2010). The role of defense mechanisms in borderline and antisocial personalities. *Journal of Personality Assessment*, 92(2), 137-145.
- Qaderi Bagajan K, Eskandari H, Borjali A, Sohrabi F, Soleimani M, Ziegler M. (2022). A comparative study of suicidal and self-harm behaviors and the guilt and shame proneness among individuals with the "Dark Tetrad Personality Traits" and the "Vulnerable Dark Triad": A cross-sectional study. *Shenakht Journal of Psychology and Psychiatry*, 9(1), 16-32. (In Persian)
- Richardson EN, Boag S. (2016). Offensive defenses: The mind beneath the mask of the dark triad traits. *Personality and individual differences*, 92, 148-152.
- Sadock BJ, Sadock VA. (2003). *Synopsis of psychiatry: Behavioral sciences/clinical psychiatry*: Lippincott Williams & Wilkins.
- Sutton G. (2019). The Dark Triad in personnel selection: an exploration of narcissism, psychopathy, and Machiavellianism in candidates involved in an organisational selection process.
- Vaillant GE. (1995). *The wisdom of the ego*: Harvard University Press.
- Weber S, Gottdiener WH, Chou C. (2021). Relationship between defense mechanisms and psychopathic traits in an Internet sample. *Bulletin of the Menninger Clinic*, 85(3), 271-282.