

## Research Paper

# Explaining the Causal Model of Tendency to High-Risk Behaviors Based on Psychological Flexibility and Attachment Styles Mediated by Emotion-Seeking in Male and Female High School Students

Shahram Monajati<sup>1</sup>, Naser Amini<sup>2\*</sup>, GholamReza Jaafarina<sup>3</sup>

1- PhD student in Psychology, Bushehr Branch, Islamic Azad University, Bushehr, Iran.

2- Assistant Professor, Department of Psychology, Bushehr Branch, Islamic Azad University, Bushehr, Iran.

3- Assistant Professor, Department of Sociology, Bushehr Branch, Islamic Azad University, Bushehr, Iran.

Received: 2021/09/06

Revised: 2021/09/29

Accepted: 2022/01/25

Use your device to scan and read the article online



DOI:

10.30495/jpmm.2022.28895.3481

### Keywords:

Flexibility, Attachment styles, Tendency to risky behavior, emotion-seeking.

### Abstract

**Introduction:** The purpose of this study was to explain the causal model of tendency to high-risk behaviors based on psychological flexibility and attachment styles mediated by emotion seeking in male and female high school students.

**Method:** This research has been a descriptive correlation in terms of applied purpose and in terms of data collection by structural equation method. The statistical population of the present study was all students studying in the second year of high school in Shiraz in the academic year 2020-2021. 300 people were selected as a sample using cluster random sampling method. In the descriptive statistics section, the indicators of mean, standard deviation, minimum and maximum scores and in the inferential statistics section, Pearson coefficient, multiple regression and path analysis test have been used.

**Results:** Findings showed that the causal model of tendency to high-risk behaviors based on psychological flexibility and attachment styles mediated by emotion-seeking in female and male high school students has a good fit and significance ( $P < 0.05$ ). All direct and indirect pathways in this study that lead to predicting the tendency to high-risk behavior were significant ( $P < 0.05$ ). In the meantime, only ambivalent attachment style could not significantly explain the tendency to high-risk behavior ( $P < 0.05$ ).

**Conclusion:** Based on the findings of this study, it can be concluded that; Secondary school students, both boys and girls, with high flexibility, secure attachment style and distance from avoidant attachment style can reduce their excitement and ultimately avoid high-risk behaviors.

**Citation:** Monajati, Sh., Amini, N., Jaafarina, Gh. Explaining the Causal Model of Tendency to High-Risk Behaviors Based on Psychological Flexibility and Attachment Styles Mediated by Emotion-Seeking in Male and Female High School Students.

Quarterly Journal of Psychological Methods and Models. 2022; 12 (46): 131-146.

DOI:10.30495/jpmm.2022.28895.3481

\*Corresponding Author: Naser Amini

**Address:** Assistant Professor, Department of Psychology, Bushehr Branch, Islamic Azad University, Bushehr, Iran.

**Tell:** 09173837190

**Email:** amini\_n2010@yahoo.com

## Extended Abstract

### Introduction

High-risk behaviors are behaviors that endanger the physical, psychological, and social health and well-being of people in the community, including alcohol and substance abuse, injuries and violence, tobacco use, poor diet, inactivity, and sexual behavior. It is high risk (27). Involvement of younger people in high-risk behaviors not only threatens their current life, but also affects their quality of life in adulthood and old age (12).

One of the causes of high-risk behaviors in adolescents can be attachment styles (20). According to Balbi, attachment is formed through nonverbal relationships between the infant and their primary caregiver. Attachment styles refer to certain models of attachment that determine the shape of individuals' behavioral responses apart from the attachment and reconnection imagery (17).

One of the concepts close to excitement and risky behaviors is psychological flexibility. The concept behind the structure of flexibility is the tolerance of distress that Simmons and Gahr define as the ability of a person to cope with negative emotions, while other perspectives consider how information is processed. Anxiety tolerance is a meta-emotional construct that measures a person's expectations about the ability to tolerate negative emotion, assess emotional status in terms of acceptability, personal emotion regulation, and the amount of attention absorbed by negative emotion (31).

Various studies have examined the causes of youth and adolescents' tendency to risky behaviors, but few studies have examined the factors that underlie childhood; Factors such as attachment styles that stem from how the child relates to the first caregiver or the flexibility of the individual that is rooted in a flexible, adaptable, and authoritative parenting relationship. In this study, an attempt will be made to examine strategies to deal with juvenile delinquency, and for this reason,

psychological factors have been considered as predictor variables. Therefore, the researcher sought to explain the causal model of tendency to high-risk behaviors based on psychological flexibility and attachment styles through emotion mediation in male and female high school students with a descriptive and analytical view.

### Material and methods

The present study is descriptive and correlational and structural equation modeling has been used. The statistical population of the study included all male and female high school students in Shiraz who were studying in the academic year 2021-2020. To estimate the sample size, the method proposed by Schumacher and Lomax (2004) was used, and taking into account the drop in the subject, 300 people were selected as the sample. Cluster random sampling method was used to select the statistical sample of this research. In this research, in the descriptive statistics section, the indicators of mean, standard deviation, minimum and maximum scores have been used. The Kolmogorov-Smirnov test was used to show the normality of the data. In the inferential statistics section, due to the natural distribution of data, Pearson torque correlation coefficient has been used to show the relationship between variables and the structural equation modeling process has been used to test the research hypothesis. SPSS software version 24 and Amos version 24 were used to analyze the research data.

The Mohammadi, Ahmadabadi and Heidari (2011) Iranian adolescents' risk scale was used to measure the risk variable. The reliability of this scale in the present study was reported in the range of 0.69 to 0.87 and its content validity was confirmed according to experts.

Acceptance and Practice Questionnaire - Second Edition (AAQ-II) Bund et al. (2007) were used to measure the psychological resilience variable. The reliability of this scale in the present study

was estimated to be 0.83 and its content validity was confirmed based on the opinion of experts.

Collins and Reed (1990) Attachment Style Questionnaire was used to measure the variables of attachment styles. The reliability of this scale in three subscales was estimated above 0.70 and its content validity was confirmed based on the opinion of experts.

Zuckerman et al. (1978) scale was used to measure the emotion seeking variable. The reliability of this scale in the present study was estimated to be 0.76 and its content validity was confirmed based on the opinion of experts.

### Findings

The results showed that the variable of psychological resilience predicts the variable of tendency to high-risk behavior ( $p = 0.003$ ,  $\beta = -0.17$ ). The variable of secure attachment also predicts the variable of tendency to high-risk behavior ( $p = 0.003$ ,  $\beta = -0.19$ ). The avoidance attachment style variable also predicts the tendency to high-risk behavior variable ( $p = 0.005$ ,  $\beta = 0.18$ ). And the two-way attachment style variable predicts the tendency to high-risk behavior ( $p = 0.014$ ,  $\beta = 0.13$ ). The emotion-seeking variable also predicts the tendency to high-risk behavior ( $p = 0.010$ ,  $\beta = 0.200$ ).

Predicting the tendency to high-risk behavior variable (indirectly and mediated by the emotion-seeking variable) based on the variables of psychological flexibility, secure attachment style, and avoidant attachment style was significant, but based on the two-way attachment style variable was not significant.

According to the research results, Chi-square to freedom ratio is 2.103, significance level 0.0001, good fit index 0.951, modified goodness index 0.914, modified fit index 0.958, relative fit index equal to 0.937 times, increasing fit index. To 0.978, the Tucker-Lewis index is 0.966, the adaptive fit index is 0.977 and the root mean square of the estimation error is

0.061, all of which are in the range. And are suitable for confirming the fit of the research model. Based on the above findings, we conclude that the research model fits well and the research hypothesis is confirmed.

### Discussion

Findings showed that the causal model of tendency to high-risk behaviors based on psychological flexibility and attachment styles through emotion mediation is significant. Explaining the findings, it can be said that psychological resilience refers to the power and ability of human beings to adapt to new and unexpected conditions. A person with psychological flexibility is easily able to reorganize and re-use information in response to different environmental situations. Achieving flexibility requires a full understanding of the complexity of the issues and the space that governs it (2). High flexibility helps a person to use an optimistic style and positive orientation in dealing with more issues, and as a result, they adapt better to different situations. Also, low flexibility damages individual performance so that the person is not ready to cope with stressful and difficult situations and has difficulty in analyzing issues (6). Given that stressful situations are emotional in nature, a person's flexibility in dealing with situations plays an important and fundamental role; So that people who are inflexible or have low resilience in the face of unpleasant experiences, instead of perceiving the stressful situation as a controllable situation, use an inflexible model in adapting to the situation (25).

### Ethical Considerations

#### Compliance with ethical guidelines

All subjects full fill the informed consent.

### Funding

No funding.

### Authors' contributions

Design and conceptualization: Shahram Monajati, Naser Amini & GholamReza Jaafarinia

Methodology and data analysis: Shahram Monajati, Naser Amini & GholamReza Jaafarinia

Supervision and final writing: Shahram Monajati, Naser Amini & GholamReza Jaafarinia

### Conflicts of interest

The authors declared no conflict of interest.



## مقاله پژوهشی

## تبیین مدل علی گرایش به رفتارهای پرخطر بر اساس انعطاف‌پذیری روان‌شناختی و سبک‌های دلبستگی با واسطه‌گری هیجان‌خواهی در دانش‌آموزان دختر و پسر دوره دوم متوسطه

شهرام مناجاتی<sup>۱</sup>، ناصر امینی\*<sup>۲</sup>، غلامرضا جعفری نیا<sup>۳</sup>

۱- دانشجوی دکتری روان‌شناسی، واحد بوشهر، دانشگاه آزاد اسلامی، بوشهر، ایران.

۲- استادیار، گروه روان‌شناسی، واحد بوشهر، دانشگاه آزاد اسلامی، بوشهر، ایران.

۳- استادیار، گروه جامعه‌شناسی، واحد بوشهر، دانشگاه آزاد اسلامی، بوشهر، ایران.

## چکیده:

**مقدمه:** هدف از انجام این پژوهش تبیین مدل علی گرایش به رفتارهای پرخطر بر اساس انعطاف‌پذیری روان‌شناختی و سبک‌های دلبستگی با واسطه‌گری هیجان‌خواهی در دانش‌آموزان دختر و پسر دوره دوم متوسطه بوده است.

**روش:** این پژوهش از نظر هدف کاربردی و به لحاظ گردآوری داده‌ها توصیفی از نوع همبستگی به روش معادلات ساختاری بوده است. جامعه آماری پژوهش تمامی دانش‌آموزان در حال تحصیل دوره دوم متوسطه شهر شیراز در سال تحصیلی ۱۴۰۰-۱۳۹۹ بوده است. ۳۰۰ نفر به عنوان نمونه و با استفاده از روش نمونه‌گیری تصادفی خوشه‌ای انتخاب شده‌اند. در بخش آمار توصیفی از شاخص‌های میانگین، انحراف معیار، کمینه و بیشینه نمرات و در بخش آمار استنباطی از ضریب پیرسون، رگرسیون چندگانه و آزمون تحلیل مسیر استفاده شده است.

**یافته‌ها:** یافته‌ها نشان داد که مدل علی گرایش به رفتارهای پرخطر بر اساس انعطاف‌پذیری روان‌شناختی و سبک‌های دلبستگی با واسطه‌گری هیجان‌خواهی در دانش‌آموزان دختر و پسر دوره دوم متوسطه از برآزش و معنی داری مطلوبی برخوردار است ( $P < 0/05$ ). تمام مسیرهای مستقیم و غیر مستقیم در این پژوهش که به پیش‌بینی گرایش به رفتار پرخطر منتهی می‌شوند معنی دار بوده‌اند ( $P < 0/05$ ). در این بین فقط سبک دلبستگی دوسوگرا نتوانست به صورت معنی دار گرایش به رفتار پرخطر را تبیین نماید ( $0/05 > P$ ).

**نتیجه‌گیری:** بر اساس یافته‌های این پژوهش می‌توان استنتاج کرد که دانش‌آموزان متوسطه دوم اعم از پسر و دختر، با داشتن انعطاف‌پذیری بالا، برخورداری از سبک دلبستگی ایمن و فاصله داشتن با سبک دلبستگی اجتنابی می‌توانند از میزان هیجان‌خواهی خود بکاهند و در نهایت از این راه از انجام رفتارهای پرخطر اجتناب کنند.

تاریخ دریافت: ۱۴۰۰/۰۶/۱۵

تاریخ داوری: ۱۴۰۰/۰۷/۰۷

تاریخ پذیرش: ۱۴۰۰/۱۱/۰۵

از دستگاه خود برای اسکن و خواندن مقاله به صورت آنلاین استفاده کنید



DOI:

10.30495/jpmm.2022.28895.3481

## واژه‌های کلیدی:

انعطاف‌پذیری، سبک‌های دلبستگی، گرایش به رفتار پرخطر، هیجان‌خواهی.

\* نویسنده مسئول: ناصر امینی

نشانی: استادیار، گروه روان‌شناسی، واحد بوشهر، دانشگاه آزاد اسلامی، بوشهر، ایران.

تلفن: ۰۹۱۳۳۸۳۷۱۹۰

پست الکترونیکی: amini\_n2010@yahoo.com



مه‌ارنشده و شدید است. هیجان یکی از عوامل مهم و پررنگ در بروز رفتار و رسیدن به بهزیستی فردی و ذهنی است (۱۱) که از ساختارهای اساسی تفاوت‌های فردی به شمار می‌آید و برای بررسی و فهم رفتارهای مخرب در انسان‌ها همانند رفتارهای پرخطر مورد بررسی قرار می‌گیرند (۱۶)

یکی از عوامل بروز رفتارهای پرخطر در نوجوانان می‌تواند سبک‌های دلبستگی باشد (هو، شو و چن<sup>۴</sup>، ۲۰۱۹). بر اساس دیدگاه بالبی، دلبستگی از زاه روابط غیرکلامی بین نوزاد و مراقب اولیه آن‌ها شکل می‌گیرد. سبک‌های دلبستگی به مدل‌های درون‌کاری معینی از دلبستگی اشاره دارد که شکل پاسخ‌های رفتاری افراد را به جدایی از نگاره دلبستگی و پیوند دوباره با این نگاره‌ها تعیین می‌کند. این مدل‌های درون‌کاری پایگاهی امن را برای فرد فراهم می‌کند که وی را قادر می‌سازد احساسات خود را به روشی نسبتاً مستقل و کاربردی تنظیم کند؛ بنابراین این سبک‌های دلبستگی عمدتاً بر اساس تجربه‌های فرد با مراقبت اولیه توسط والدین شکل می‌گیرند، در طول زندگی نسبتاً پایدار می‌مانند و بر تعامل‌های اجتماعی وی تأثیرگذار است (۱۷).

یکی از مفاهیم نزدیک به هیجان‌خواهی و رفتارهای پرخطر، انعطاف‌پذیری روان‌شناختی است. مفهوم مرتبط با ساختار انعطاف‌پذیری، تحمل‌پریشانی است که سیمونز و گاهر<sup>۵</sup> آن را به عنوان توانایی فرد برای مقابله با هیجانات منفی تعریف می‌کنند در حالی که دیدگاه‌های دیگر چگونگی پردازش اطلاعات را در نظر می‌گیرند. تحمل‌پریشانی، یک سازه فرا هیجانی است که انتظارات یک فرد را در مورد توانایی تحمل هیجان منفی، ارزیابی موقعیت هیجانی از لحاظ قابل‌پذیرش بودن، تنظیم شخصی هیجان و مقدار توجه جذب شده به وسیله هیجان منفی را می‌سنجد (۳۱) افراد دارای تحمل‌پریشانی پایین، هیجان را غیرقابل تحمل می‌دانند و وجود آن را نمی‌پذیرند زیرا توانایی خود را دست کم می‌گیرند و تمام تلاش خود را برای جلوگیری از هیجان منفی و تسکین فوری به کار می‌بندند.

در داخل کشور سلیمی‌کوچی (۱۳۹۳) در مطالعه‌ای نشان دادند که بین انسجام خانوادگی و رفتارهای پرخطر رابطه معنی‌دار و منفی وجود دارد. هم‌چنین، بین سبک دلبستگی از نوع وابستگی با بروز رفتارهای پرخطر رابطه معنادار و مثبت وجود دارد. آتش‌نفس و همکاران (۱۳۹۳) نیز در پژوهشی مهم‌ترین عوامل گرایش رفتارهای پرخطر را مربوط به شیوه‌های فرزند پروری والدین و فضای روانی موجود در خانواده دانستند. فولادی و همکارانش (۱۳۹۹) در پژوهش خود به این نتیجه رسیدند که بین

دوره نوجوانی دوره تغییرات جسمی، شناختی، اجتماعی-عاطفی و محیطی و دوره‌ای هیجانی و پویاست که با افزایش توانایی تفکر، شروع بلوغ و ایجاد تغییر در ارتباط با خانواده، دوستان، مدرسه، جامعه، شکل‌گیری انتظارات از همسالان، خانواده و جامعه همراه است. در این دوران با پذیرش نقش‌های خانوادگی، مسئولیت‌ها، تلاش در جهت کسب نقش‌های عاطفی و اجتماعی جدید، مدیریت تکالیف زندگی بدون وابستگی بیش از حد دیگران و ایجاد جهت‌گیری جدیدی برای آینده به عنوان بزرگسالانی مستقل و مولد متمایز می‌شود (۲۱)<sup>۱</sup>. کیم و میلر<sup>۲</sup> (۲۰۲۰) بر این باور اند که دوران نوجوانی نقطه اوج مشکلات رفتاری افراد است. استاینبرگ، دال، کیتینگ، کوفر و همکاران<sup>۳</sup> (۲۰۱۵) مدافعان رویکرد رفتارگرایی به دوران نوجوانی لقب «پارادوکس سلامت» داده‌اند. در این دوره توانایی فیزیکی و سرزندگی در نوجوانان در بالاترین سطح قرار دارد و با این حال، بالاترین درصد رفتارهای پرخطر و مرگ و میر ناشی از حوادث گوناگون به دلیل انجام رفتارهای مخاطره‌آمیز نیز در بالاترین سطح خود قرار دارد (۱۳).

رفتارهای پرخطر به رفتارهایی گفته می‌شود که سلامتی و بهزیستی جسمی، روان‌شناختی و اجتماعی افراد جامعه را به خطر می‌اندازد و شامل مصرف الکل و سوءمصرف مواد، صدمات و خشونت، مصرف تنباکو، رژیم‌های غذایی نامناسب، بی‌تحریکی و رفتارهای جنسی پرخطر است (۲۷). درگیری افراد سنین پایین‌تر در رفتارهای پرخطر، نه تنها زندگی حال آنان را تهدید می‌کند، بلکه حتی بر کیفیت زندگی آنان در بزرگسالی و سالمندی نیز تأثیرگذار است (۱۲) این رفتارها، مسئله عمده نگرانی‌های بهداشت عمومی است و به سلامتی و رفاه فرد صدمه می‌زند و علت بسیاری از مرگ و میرها و بیماری‌های نوجوانان و جوانان می‌باشد (۳۰). در این دوره به علت تغییرات ساختار اجتماعی و رشد جسمانی، بین بلوغ فیزیولوژیکی و بلوغ اجتماعی، ناهماهنگی ایجاد شده و می‌تواند منشأ بروز رفتارهای غیراجتماعی و یا حالت‌های روحی عاطفی بیمارگونه شود (۲۶). رفتارهای بزهکارانه در نوجوانی می‌تواند احتمال رفتار مجرمانه را در بزرگسالی افزایش دهد و بر اساس داده‌های خودگزارشی از نوجوانان، سطح واقعی بزهکاری نوجوانان حتی از آمارهای مربوط به دستگیری‌های رسمی نیز بیش‌تر است (۱۸).

عوامل بسیاری می‌تواند مسبب یا تشدیدکننده رفتارهای پرخطر در دوران نوجوانی باشند؛ یکی از این عوامل هیجان

<sup>4</sup> -Hu, Shu & Chen

<sup>5</sup> -Gaher & Simons

<sup>1</sup> -Kagitcibasi

<sup>2</sup> -Miller

<sup>3</sup> -Kupfer.

## روش پژوهش

این پژوهش از نظر هدف کاربردی و به لحاظ گردآوری داده‌ها توصیفی از نوع همبستگی بوده است و در آن از مدل یابی معادلات ساختاری استفاده شده است. در این پژوهش دو متغیرهای انعطاف‌پذیری روان‌شناختی و سبک‌های دلبستگی به عنوان متغیرهای برونزا، متغیر گرایش به رفتار پرخطر به عنوان متغیر درونزا و متغیر هیجان‌خواهی به عنوان متغیر واسطه‌ای مورد بحث و بررسی قرار گرفته‌اند. جامعه آماری پژوهش شامل تمامی دانش‌آموزان دختر و پسر دوره دوم متوسطه شهر شیراز بوده است که در سال تحصیلی ۱۴۰۰-۱۳۹۹ مشغول به تحصیل بوده‌اند. برای برآورد حجم نمونه از روش پیشنهادی شوماخر و لوماکس (۲۰۰۴) استفاده شده است و با احتساب افت آزمودنی، ۳۰۰ نفر به عنوان نمونه انتخاب شده‌اند. روش نمونه‌گیری تصادفی خوشه‌ای برای انتخاب نمونه آماری این پژوهش استفاده شده است. در این پژوهش در بخش آمار توصیفی از شاخص‌های میانگین، انحراف معیار، کمینه و بیشینه نمرات استفاده شده است. برای نشان دادن نرمال بودن داده‌ها از آزمون کولموگروف-اسمیرنوف استفاده شده است. در بخش آمار استنباطی و با توجه به طبیعی بودن توزیع داده‌ها برای نشان دادن ارتباط میان متغیرها از ضریب همبستگی گشتاوری پیرسون و برای بررسی فرضیه پژوهش از فرایند مدل‌یابی معادلات ساختاری استفاده شده است. برای تجزیه و تحلیل داده‌های پژوهش از نرم افزار SPSS و ویرایش ۲۴ و Amos و ویرایش ۲۴ استفاده شده است. ابزارهای جمع‌آوری داده‌ها به شرح زیر بوده است:

### مقیاس خطرپذیری نوجوانان ایرانی (IARS)

مقیاس خطرپذیری نوجوانان ایرانی توسط زاده محمدی، احمدآبادی و حیدری (۱۳۹۰) ساخته شده است و ۳۱ گویه دارد که از راه علامت‌گذاری روی یک مقیاس لیکرتی (کاملاً موافق، تا کاملاً مخالف ۱) سنجیده می‌شود. این پرسش‌نامه ۶ زیرمقیاس رانندگی خطرناک، خشونت، سیگار کشیدن، مصرف مواد مخدر، مصرف الکل، رابطه و رفتار جنسی را شامل می‌شود. هر آزمودنی در این مقیاس می‌تواند نمره‌ای بین ۳۱ تا ۱۵۵ کسب کند. پایایی این مقیاس در این پژوهش در دامنه ۰/۶۹ تا ۰/۸۷ گزارش شد و روایی محتوایی آن بر اساس نظر متخصصان تایید شد.

### مقیاس انعطاف‌پذیری روان‌شناختی

پرسش‌نامه پذیرش و عمل - نسخه دوم (AAQ-II) پرسش‌نامه به وسیله بوند و همکاران (۲۰۰۷) ساخته شده است.

سرسختی روان‌شناختی، سبک مقابله‌ای مساله‌مدار و انعطاف‌پذیری روان‌شناختی با گرایش به رفتارهای پرخطر دانش‌آموزان رابطه منفی معنی‌داری وجود دارد؛ در حالی که، بین سبک مقابله‌ای هیجان‌مدار با گرایش به رفتارهای پرخطر دانش‌آموزان رابطه مثبت معنی‌داری به دست آمد. مشکلاتی و همکارانش (۱۳۹۹) در مطالعه خود به این نتیجه رسیدند که دختران دارای خودزنی در دلبستگی ایمن، دوسوگرا و اجتنابی تفاوت معناداری با دختران عادی ندارند. هم‌چنین، در متغیرهای هیجان‌خواهی و خودشیفتگی تفاوتی بین دو گروه دیده نشد.

هم‌چنین، در خارج از کشور استاین<sup>۱</sup> و همکارانش (۲۰۰۹) در پژوهش خود دریافتند که اگر پدر سازنده و قاطع باشد و مادر بتواند طبق چارچوب مفهومی نظریه دلبستگی احساس امنیت و آرامش را در فرزند خود ایجاد کند، مشکلات رفتاری نظیر سوء مصرف مواد، ارتباطات جنسی، هیجان‌های خطرناک و بزهکاری و فرار از منزل در فرزندان کاهش می‌یابد. داسپی و همکاران<sup>۲</sup> (۲۰۱۸) در پژوهشی نتیجه گرفتند که صمیمیت پدران هر ارتباط احتمالی بین همسالان منحرف و رفتارهای پرخطر را تعدیل می‌کند، اما صمیمیت مادران به عنوان یک تعدیل‌کننده مهم ظاهر نشد. به ویژه دختران از صمیمیت پدران به عنوان یک عامل مهارکننده در مسیر رفتارهای پرخطر همسالان منحرف بهره‌مند می‌شدند. چامپ، بلنجر، مویانو و نیسا<sup>۳</sup> (۲۰۲۰) در پژوهشی طولی مبنی بر نقش هیجان‌خواهی در خشونت‌های سیاسی که مطالعه‌ای کیفی است به این نتیجه رسیدند که هیجان‌خواهی نقش میانجی در ارتباط بین معنای زندگی و تمایل به ایثار و حمایت از خشونت‌های سیاسی را در افراد ایفا می‌کند.

پژوهش‌های گوناگونی در خصوص علل گرایش جوانان و نوجوانان به رفتارهای پرخطر به بحث و بررسی پرداخته‌اند، اما پژوهش‌های اندکی به بررسی عواملی که پایه آن در کودکی بنیان گذاشته می‌شود پرداخته‌اند؛ عواملی همچون سبک‌های دلبستگی که از نحوه ارتباط کودک با اولین مراقب سرچشمه می‌گیرد و یا منعطف بودن فرد که ریشه در ارتباط با والدینی منعطف، سازگار و مقتدر دارد. در این پژوهش تلاش بر آن خواهد بود که به بررسی راهکارهایی جهت مقابله با بزهکاری نوجوانان پرداخته شود و به همین دلیل عوامل روان‌شناختی به عنوان متغیر پیش بین مدنظر قرار گرفته است. بنابر این محقق به دنبال آن بوده تا با دیدی توصیفی و تحلیلی به تبیین مدل علی گرایش به رفتارهای پرخطر بر اساس انعطاف‌پذیری روان‌شناختی و سبک‌های دلبستگی با واسطه‌گری هیجان‌خواهی در دانش‌آموزان دختر و پسر دوره دوم متوسطه، بپردازد.

<sup>3</sup>-Schumpe, B. M., Bélanger, J. J., Moyano, M., & Nisa

<sup>1</sup>-Stein

<sup>2</sup>-Daspe

احراز می‌کند که از صفر تا چهل در نوسان است. این نمره بیانگر میزان هیجان خواهی است. همسانی درونی که توسط زاگرمین و همکارانش در سال ۱۹۷۸ در خارج از کشور همسانی درونی مناسبی را در محدوده ۰/۸۳ تا ۰/۸۶ نشان می‌دهد. همچنین، کوتاه کردن فرم از ۷۲ ماده به ۴۰ ماده، نه تنها هیچ گونه کاهش را در اعتبار نشان نمی‌دهد بلکه منجر به یک مقیاس کمی با اعتبار بیش‌تر نسبت به مقیاس قبلی گردید. برای تعیین نمره در هر یک از مقیاس‌های فرعی، تعداد پاسخ‌هایی را که با پاسخ‌های مندرج در پیوست (کلید مقیاس) مطابقت می‌کند، جمع زده می‌شود. پس از محاسبه نمره هر یک از مقیاس‌های فرعی، باید جمع کل نمرات را به دست آورده تا نتیجه کلی آزمودنی در مقیاس هیجان خواهی زاگرمین معلوم شود. در انتها با استفاده از جدول کلید، نتیجه آزمودنی در هر یک از چهار مقیاس فرعی و همچنین، کل نمره هیجان خواهی به درصد تبدیل می‌شود. پایایی این مقیاس در این پژوهش به مقدار ۰/۷۶ برآورد و روایی محتوایی آن بر اساس نظر متخصصان تایید شد.

در این پژوهش از تمام آزمودنی‌ها رضایت‌نامه کتبی دریافت شده است و به آن‌ها این اطمینان خاطر داده شده که پاسخ‌های آنان به صورت محرمانه در نزد محقق باقی خواهد ماند.

### یافته‌های پژوهش

در ابتدای این بخش و در جدول ۱، شاخص‌های توصیفی از قبیل میانگین، انحراف معیار، کمینه و بیشینه نمرات هر کدام از متغیرها گزارش شده است.

یک نسخه ۱۰ ماده‌ای از پرسش‌نامه اصلی است (AAQ-I) که به وسیله هیز (۲۰۰۰) ساخته شده بود. این پرسش‌نامه سازه‌ای را می‌سنجد که به تنوع، پذیرش، اجتناب تجربی و انعطاف پذیری روان‌شناختی بر می‌گردد. نمرات بالاتر نشان دهنده انعطاف پذیری روانی بیش‌تر است. پایایی این مقیاس در این پژوهش به مقدار ۰/۸۳ برآورد و روایی محتوایی آن بر اساس نظر متخصصان تایید شد. این مقیاس از راه علامت‌گذاری روی یک مقیاس لیکرتی (۱ تا ۷) سنجیده می‌شود. هر آزمودنی در این مقیاس می‌تواند نمره‌ای بین ۱۰ تا ۷۰ کسب نماید.

### مقیاس سبک دلبستگی

پرسش‌نامه سبک دلبستگی کولینز و رید (۱۹۹۰) مشتمل بر ۱۸ ماده است که توسط علامت‌گذاری روی یک مقیاس ۵ درجه‌ای از نوع لیکرت برای هر ماده (از ۱- اصلاً ویژگی من نیست تا ۵- کاملاً ویژگی من است) سنجیده می‌شود. این مقیاس از سه خرده مقیاس دلبستگی ایمن، دلبستگی اجتنابی و دلبستگی دوسوگرا تشکیل شده است و هر خرده مقیاس ۶ ماده را به خود اختصاص داده است. هر آزمودنی در هر کدام از سه خرده مقیاس می‌تواند نمره‌ای بین ۶ تا ۳۰ کسب نماید. پایایی این مقیاس در سه خرده مقیاس بالاتر از ۰/۷۰ برآورد گردید و روایی محتوایی آن بر اساس نظر متخصصان تایید شد.

### مقیاس هیجان خواهی

این مقیاس شامل ۴۰ ماده دوجزئی است که در هر ماده، یکی از دو جزء بیان‌کننده میزان هیجان خواهی فرد است و جزء دوم حالت عکس دارد. آزمودنی در هر ماده نمره صفر یا یک را

جدول ۱- کمینه، بیشینه، میانگین و انحراف معیار متغیرهای پژوهش و ابعاد آن‌ها

| متغیرها                | کمینه | بیشینه | میانگین | انحراف معیار |
|------------------------|-------|--------|---------|--------------|
| انعطاف پذیری           | ۱۱    | ۷۰     | ۳۴/۱۲   | ۱۳/۴۱        |
| دلبستگی ایمن           | ۱     | ۲۴     | ۱۲/۶۹   | ۵/۰۸         |
| دلبستگی اجتنابی        | ۱     | ۲۳     | ۱۳/۳۹   | ۵/۱۳         |
| دلبستگی دوسوگرا        | ۱     | ۲۳     | ۱۳/۵۲   | ۳/۸۰         |
| گرایش به مصرف مواد     | ۱۶    | ۲۸     | ۲۵/۱۴   | ۲/۶۷         |
| گرایش به راندگی خطرناک | ۹     | ۲۱     | ۱۷/۰۹   | ۲/۷۵         |
| گرایش به مصرف الکل     | ۸     | ۲۰     | ۱۶/۰۳   | ۲/۸۴         |
| خشونت                  | ۵     | ۱۷     | ۱۲/۴۰   | ۳/۰۱         |
| گرایش به مصرف سیگار    | ۶     | ۱۸     | ۱۳/۵۳   | ۳/۰۵         |
| رابطه با جنس مخالف     | ۷     | ۱۹     | ۱۳/۲۱   | ۳/۰۵         |
| رابطه جنسی             | ۶     | ۱۴     | ۱۰/۳۷   | ۲/۰۷         |
| گرایش به رفتار پرخطر   | ۶۱    | ۱۳۷    | ۱۰۷/۷۸  | ۱۶/۶۷        |
| هیجان خواهی            | ۱۲    | ۳۶     | ۲۴/۰۲   | ۵/۱۸         |



گرفته‌اند که در بین آن‌ها مقدار گرایش به مصرف مواد با میانگین ۲۵/۱۴ و انحراف معیار ۲/۶۷ از دیگر ابعاد بیش‌تر گزارش شده است. هم‌چنین، متغیر هیجان‌خواهی که به عنوان متغیر میانجی (واسطه‌ای) در این پژوهش بررسی شده است با میانگین نمرات ۲۴/۰۲ و انحراف معیار ۵/۱۸ گزارش شده است. برای مشخص شدن نوع آزمون‌های آماری مورد استفاده (آزمون‌های پارامتری یا غیرپارامتری)، باید نرمال بودن داده‌های پژوهش مورد بررسی قرار گیرد. بدین منظور از آزمون کولموگروف-اسمیرنوف استفاده شده و نتایج حاصل در جدول ۲ به نمایش گذاشته شده است.

با توجه به نتایج جدول ۱ متغیر انعطاف پذیری روان شناختی که به عنوان متغیر برونزا در این پژوهش بررسی شده است با میانگین نمرات ۳۴/۱۲ و انحراف معیار ۱۳/۴۱ گزارش شده است. در این جدول ابعاد متغیر پیش بین دیگر یعنی سبک‌های دلبستگی نیز گزارش شده است؛ دلبستگی ایمن با میانگین ۱۲/۶۹ و انحراف معیار ۵/۰۸، دلبستگی اجتنابی با میانگین ۱۳/۳۹ و انحراف معیار ۵/۱۳ و دلبستگی دوسوگرا با میانگین ۱۳/۵۲ و انحراف معیار ۳/۸۰ گزارش شده است. در جدول ۱ مقدار میانگین متغیر گرایش به رفتار پرخطر (خطرپذیری) ۱۰۷/۷۸ و انحراف معیار آن مقدار ۱۶/۶۷ گزارش شده است. ابعاد متغیر یاد شده (متغیر درونزا) در بخش آمار توصیفی مورد بررسی قرار

جدول ۲- نتایج آزمون آزمون کولموگروف-اسمیرنوف

| متغیرها                 | آماره k-s | سطح معناداری |
|-------------------------|-----------|--------------|
| انعطاف پذیری            | ۰/۰۸۶     | ۰/۱۲۱        |
| دلبستگی ایمن            | ۰/۱۲۹     | ۰/۰۹۵        |
| دلبستگی اجتنابی         | ۰/۰۷۵     | ۰/۱۲۲        |
| دلبستگی دوسوگرا         | ۰/۱۷۴     | ۰/۰۸۵        |
| گرایش به مصرف مواد      | ۰/۱۵۹     | ۰/۰۸۸        |
| گرایش به رانندگی خطرناک | ۰/۱۳۳     | ۰/۰۹۴        |
| گرایش به مصرف الکل      | ۰/۱۲۷     | ۰/۰۹۵        |
| خشونت                   | ۰/۱۰۵     | ۰/۰۹۱        |
| گرایش به مصرف سیگار     | ۰/۱۰۵     | ۰/۰۹۱        |
| رابطه با جنس مخالف      | ۰/۱۰۵     | ۰/۰۹۱        |
| رابطه جنسی              | ۰/۱۰۴     | ۰/۰۹۰        |
| گرایش به رفتار پرخطر    | ۰/۰۷۶     | ۰/۱۲۴        |
| هیجان‌خواهی             | ۰/۱۱۲     | ۰/۰۹۸        |

می‌بایست برای بررسی در بخش آمار استنباطی از آزمون‌های پارامتریک استفاده نمود.

به منظور ارزیابی اولیه از چگونگی ارتباط بین متغیرها، ضریب همبستگی پیرسون (مرتبه صفر) بین متغیرهای پژوهش محاسبه و در قالب ماتریس همبستگی گزارش شدند. جدول ۳ ماتریس همبستگی متغیرهای پژوهش را نشان می‌دهد.

همان‌گونه که در جدول ۲ قابل مشاهده است؛ آزمون کولموگروف-اسمیرنوف نشان می‌دهد که آماره مربوط به تمام متغیرهای مورد بحث در پژوهش معنادار نیست ( $P > 0.05$ ). بنابراین، داده‌های این پژوهش برای هر کدام از متغیرها نرمال بوده و

جدول ۳- ماتریس همبستگی میان متغیرهای پژوهش

| متغیرها             | ۱      | ۲      | ۳      | ۴      | ۵      | ۶      |
|---------------------|--------|--------|--------|--------|--------|--------|
| ۱: انعطاف پذیری     |        |        |        |        |        |        |
| ۲: دل بستگی ایمن    | *.۰/۴۵ |        |        |        |        |        |
| ۳: دل بستگی اجتنابی | *-۰/۴۸ | *-۰/۵۹ | ۱      |        |        |        |
| ۴: دل بستگی دوسوگرا | *-۰/۳۵ | *-۰/۳۸ | *.۰/۴۵ | ۱      |        |        |
| ۵: هیجان خواهی      | *-۰/۳۱ | *-۰/۳۷ | *.۰/۳۱ | *.۰/۱۹ | ۱      |        |
| ۶: مصرف مواد        | *-۰/۳۴ | *-۰/۳۷ | *.۰/۴۰ | *.۰/۳۲ | *.۰/۳۱ | ۱      |
| ۷: رانندگی خطرناک   | *-۰/۳۸ | *-۰/۴۵ | *.۰/۴۲ | *.۰/۳۳ | *.۰/۳۷ | *.۰/۶۹ |
| ۸: مصرف الکل        | *-۰/۳۵ | *-۰/۳۹ | *.۰/۳۶ | *.۰/۳۱ | *.۰/۳۸ | *.۰/۶۰ |
| ۹: خشونت            | *-۰/۴۱ | *-۰/۴۷ | *.۰/۴۷ | *.۰/۳۷ | *.۰/۳۷ | *.۰/۶۸ |
| ۱۰: مصرف سیگار      | *-۰/۳۹ | *-۰/۳۸ | *.۰/۴۱ | *.۰/۲۸ | *.۰/۲۷ | *.۰/۷۴ |
| ۱۱: رابطه با مخالف  | *-۰/۳۹ | *-۰/۴۶ | *.۰/۴۴ | *.۰/۳۶ | *.۰/۳۴ | *.۰/۶۱ |
| ۱۲: رابطه جنسی      | *-۰/۳۳ | *-۰/۳۳ | *.۰/۳۴ | *.۰/۲۱ | *.۰/۳۱ | *.۰/۵۶ |
| ۱۳: رفتار پرخطر     | *-۰/۴۴ | *-۰/۴۸ | *.۰/۴۸ | *.۰/۳۷ | *.۰/۳۹ | *.۰/۸۲ |

\* P < ۰/۰۱

ادامه جدول ۳- ماتریس همبستگی میان متغیرهای پژوهش

| متغیرها             | ۷ | ۸ | ۹ | ۱۰ | ۱۱ | ۱۲ | ۱۳ |
|---------------------|---|---|---|----|----|----|----|
| ۱: انعطاف پذیری     |   |   |   |    |    |    |    |
| ۲: دل بستگی ایمن    |   |   |   |    |    |    |    |
| ۳: دل بستگی اجتنابی |   |   |   |    |    |    |    |
| ۴: دل بستگی دوسوگرا |   |   |   |    |    |    |    |
| ۵: هیجان خواهی      |   |   |   |    |    |    |    |
| ۶: مصرف مواد        |   |   |   |    |    |    |    |

|                      |   |       |       |       |       |       |       |
|----------------------|---|-------|-------|-------|-------|-------|-------|
| ۷: رانندگی خطرناک    | ۱ |       |       |       |       |       |       |
| ۸: مصرف الکل         | ۱ | *.۰۶۸ |       |       |       |       |       |
| ۹: خشونت             | ۱ | *.۰۷۳ | *.۰۷۹ |       |       |       |       |
| ۱۰: مصرف سیگار       | ۱ | *.۰۷۵ | *.۰۶۸ | *.۰۷۲ | *.۰۶۸ |       |       |
| ۱۱: رابطه با ج مخالف | ۱ | *.۰۶۹ | *.۰۷۴ | *.۰۷۲ | *.۰۶۸ |       |       |
| ۱۲: رابطه جنسی مخالف | ۱ | *.۰۶۴ | *.۰۶۳ | *.۰۷۲ | *.۰۶۷ | *.۰۶۲ |       |
| ۱۳: رفتار پرخطر      | ۱ | *.۰۸۰ | *.۰۸۶ | *.۰۸۸ | *.۰۹۱ | *.۰۸۵ | *.۰۸۷ |

\* P < ۰/۰۱

متغیرهای دلبستگی اجتنابی و دلبستگی دوسوگرا بیش‌ترین رابطه مستقیم را با بعد خشونت از متغیر خطرپذیری دارند. هیجانی‌خواهی نیز رابطه مثبت و معناداری با گرایش به رفتار پرخطر دارد ( $p < ۰/۰۱$ ).

به منظور بررسی فرضیه پژوهش ابتدا مسیرهای مستقیم و سپس مسیرهای غیر مستقیم بین متغیرهای پژوهش بررسی شد. جدول ۴ ضرائب غیر استاندارد، استاندارد، مقدار بحرانی و سطح معنی‌داری مسیرهای مستقیم را نشان داده است.

با توجه به نتایج موجود در جدول ۳، انعطاف‌پذیری روان‌شناختی و سبک دلبستگی ایمن با تمام ابعاد متغیر گرایش به رفتار پرخطر رابطه منفی و معنی‌دار دارند ( $p < ۰/۰۱$ )، اما دلبستگی اجتنابی و دلبستگی دوسوگرا با تمام ابعاد متغیر گرایش به رفتار پرخطر رابطه مثبت و معنی‌دار دارند ( $p < ۰/۰۱$ ). در مورد شدت روابط در ماتریس همبستگی فوق می‌توان گفت؛ متغیر انعطاف‌پذیری روان‌شناختی و متغیر دلبستگی ایمن بیش‌ترین رابطه عکس را با بعد خشونت از متغیر خطرپذیری دارند. همچنین،

جدول ۴- ضرائب غیر استاندارد، استاندارد، مقدار بحرانی و سطح معنی‌داری مسیرهای مستقیم

| P     | C.R    | S.E   | $\beta$ | B     | متغیر ملاک           | متغیر پیش‌بین            |
|-------|--------|-------|---------|-------|----------------------|--------------------------|
| ۰/۰۰۳ | -۳/۰۲۱ | ۰/۰۰۹ | -       | ۰/۰۲۷ | گرایش به رفتار پرخطر | انعطاف‌پذیری روان‌شناختی |
|       |        |       | 0/172   |       |                      |                          |
| ۰/۰۰۳ | -۳/۰۲۳ | ۰/۰۲۶ | -       | ۰/۰۷۷ | گرایش به رفتار پرخطر | سبک دلبستگی ایمن         |
|       |        |       | 0/۱۹۰   |       |                      |                          |
| ۰/۰۰۵ | ۲/۷۸۰  | ۰/۰۲۶ | ۰/۱۷۹   | ۰/۰۷۲ | گرایش به رفتار پرخطر | سبک دلبستگی اجتنابی      |
| ۰/۰۱۴ | ۲/۴۴۹  | ۰/۰۳۰ | ۰/۱۳۳   | ۰/۰۷۳ | گرایش به رفتار پرخطر | سبک دلبستگی دوسوگرا      |
| ۰/۰۱۰ | ۳/۳۰۸  | ۰/۰۲۱ | ۰/۲۰۰   | ۰/۰۸۰ | گرایش به رفتار پرخطر | هیجان‌خواهی              |

متغیر سبک دلبستگی اجتنابی نیز متغیر گرایش به رفتار پرخطر را پیش‌بینی می‌کند ( $p = ۰/۰۰۵$ ;  $\beta = ۰/۱۸$ ). و متغیر سبک دلبستگی دوسوگرا متغیر گرایش به رفتار پرخطر را پیش‌بینی

بر اساس نتایج جدول ۴، متغیر انعطاف‌پذیری روان‌شناختی متغیر گرایش به رفتار پرخطر را پیش‌بینی می‌کند ( $p = ۰/۰۰۳$ ؛  $\beta = -۰/۱۷$ ). همچنین، متغیر سبک دلبستگی ایمن متغیر گرایش به رفتار پرخطر را پیش‌بینی می‌کند ( $p = ۰/۰۰۳$ ؛  $\beta = -۰/۱۹$ ).

جدول ۵ ضرائب غیر استاندارد، استاندارد، مقدار بحرانی و سطح معنی‌داری مسیرهای غیرمستقیم (با در نظر گرفتن متغیر واسطه‌ای) را نشان داده است.

می‌کند ( $\beta = 0/13, p = 0/014$ ). متغیر هیجان خواهی نیز گرایش به رفتار پرخطر را پیش‌بینی می‌کند ( $\beta = 0/200, p = 0/010$ ).

جدول ۵- ضرائب غیر استاندارد، استاندارد، مقدار بحرانی و سطح معنی‌داری مسیرهای غیرمستقیم

| متغیر پیش‌بین            | متغیر ملاک           | B      | $\beta$ | P     |
|--------------------------|----------------------|--------|---------|-------|
| انعطاف پذیری روان‌شناختی | گرایش به رفتار پرخطر | -0/005 | -0/032  | 0/042 |
| سبک دلبستگی ایمن         | گرایش به رفتار پرخطر | -0/020 | -0/050  | 0/010 |
| سبک دلبستگی اجتنابی      | گرایش به رفتار پرخطر | 0/007  | 0/017   | 0/291 |
| سبک دلبستگی دوسوگرا      | گرایش به رفتار پرخطر | ...    | ...     | 0/904 |

معناداری مدل پژوهش تایید کننده ضرائب مستقیم و غیر مستقیم و در نهایت، بیانگر فرضیه پژوهش خواهد بود. جدول ۶ شاخص‌های برازش مدل با محدوده قابل قبول آن‌ها را گزارش کرده است.

نتایج جدول ۵ نشان می‌دهد که پیش‌بینی متغیر گرایش به رفتار پرخطر (به صورت غیر مستقیم و با واسطه گری متغیر هیجان خواهی) بر اساس متغیرهای انعطاف پذیری روان‌شناختی، سبک دلبستگی ایمن، سبک دلبستگی اجتنابی معنی دار بوده است، اما بر اساس متغیر سبک دلبستگی دو سوگرا معنی دار نبوده است.

جدول ۶- شاخص‌های برازش مدل پژوهش

| شاخص‌های برازش مدل | نوع شاخص  | مقدار حاصل | مقدار قابل قبول  |
|--------------------|-----------|------------|------------------|
| $X^2/df$           | شاخص مطلق | 2/103      | $1 < X^2/df < 5$ |
| P                  | شاخص مطلق | 0/0001     | $P < 0/05$       |
| GFI                | شاخص نسبی | 0/951      | $0/90 < GFI$     |
| AGFI               | شاخص نسبی | 0/914      | $0/90 < AGFI$    |
| NFI                | شاخص نسبی | 0/958      | $0/90 < NFI$     |
| RFI                | شاخص نسبی | 0/937      | $0/90 < RFI$     |
| IFI                | شاخص نسبی | 0/978      | $0/90 < IFI$     |
| TLI                | شاخص نسبی | 0/966      | $0/90 < TLI$     |
| CFI                | شاخص نسبی | 0/977      | $0/90 < CFI$     |
| RMSEA              | شاخص نسبی | 0/061      | $RMSEA < 0/1$    |

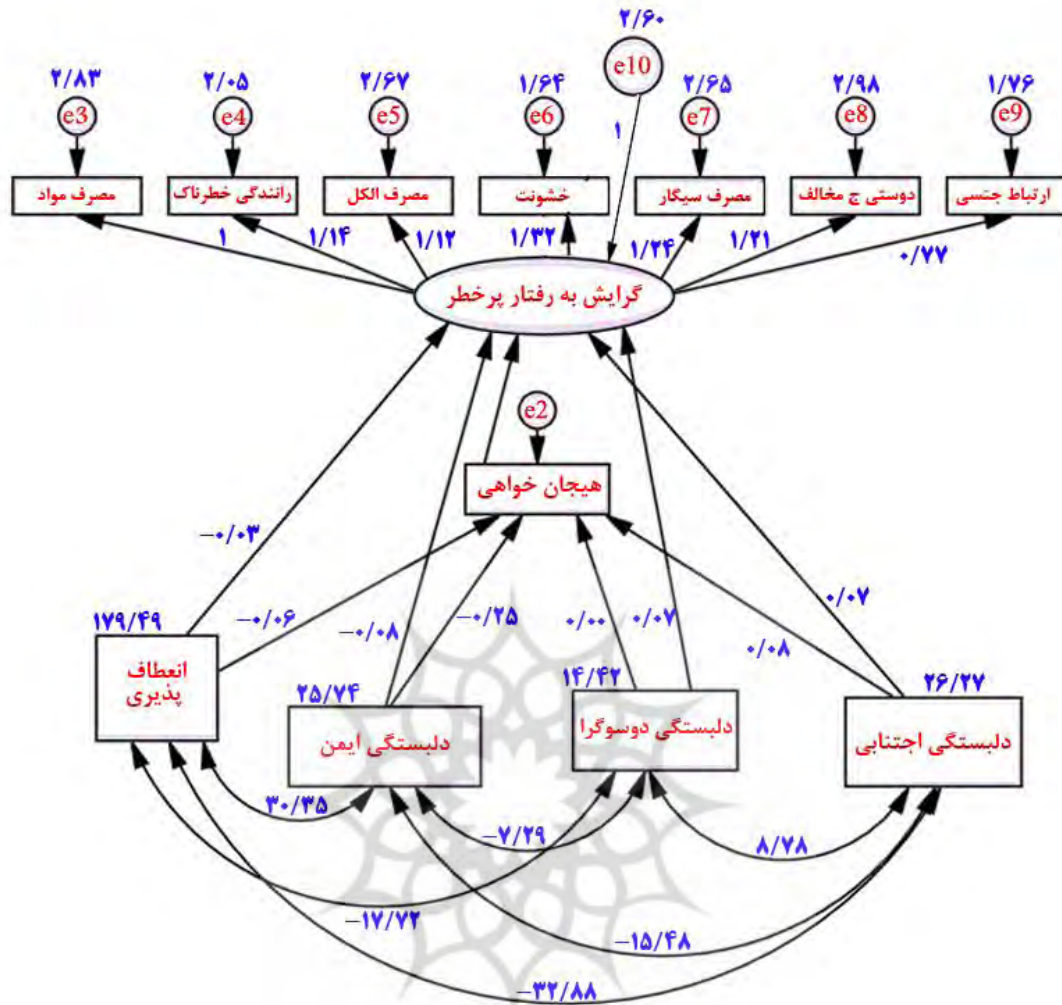
شاخص‌های مذکور در محدوده مطلوب بوده و جهت تایید برازش مدل پژوهش مناسب هستند. بر اساس یافته‌های بالا، استنتاج می‌شود که، مدل پژوهش از برازش مطلوبی برخوردار بوده و فرضیه پژوهش تایید می‌شود.

بر اساس یافته‌های جدول ۵، ۴ و ۶ مدل نهایی پژوهش رسم شد. شکل ۱ مدل نهایی پژوهش را با گزارش مقدار ضرائب مسیر نشان داده است. در شکل یاد شده افزون بر مقادیر مربوط به مدل

بر اساس جدول ۶ نسبت کای اسکوتر به درجه آزادی برابر  $2/103$ ، سطح معناداری برابر  $0/0001$ ، شاخص نیکویی برازش برابر  $0/951$ ، شاخص نیکویی اصلاح شده  $0/914$ ، شاخص برازش اصلاح شده  $0/958$ ، شاخص برازش نسبی برابر  $0/937$ ، شاخص برازندگی فزاینده برابر  $0/978$ ، شاخص توکر - لوئیس برابر  $0/966$ ، شاخص برازندگی تطبیقی  $0/977$  و ریشه میانگین مجذورات خطای برآورد برابر  $0/061$  گزارش شده است که همه

به مسئله پژوهش و جلوگیری از اطناب مطلب، پژوهشگر به بحث پیرامون این موضوع نپرداخته است.

معادلات ساختاری، مقادیر مربوط به مدل اندازه‌گیری گرایش به رفتار پرخطر نیز گزارش شده است، اما به جهت پرداختن عمیق



شکل ۱- مدل نهایی پژوهش

و روتنبرگ<sup>۳</sup> (۲۰۱۰)، گاپتا و بونانو<sup>۴</sup> (۲۰۱۱)، بارتون، یان، هورنزیچ، چان، هو و بونانو<sup>۵</sup> (۲۰۱۳) همسو بوده است. در تبیین این می‌توان گفت که انعطاف‌پذیری روان‌شناختی به قدرت و توانایی انسان در سازگاری با شرایط جدید و نامنتظره اطلاق می‌شود. فردی که از انعطاف‌پذیری روان‌شناختی برخوردار است به راحتی قادر است در پاسخ به موقعیت‌های متفاوت محیطی، اطلاعات را دوباره سازماندهی و آن‌ها را بکارگیرد. رسیدن به انعطاف‌پذیری مستلزم درک کامل پیچیدگی مسائل و فضای حاکم بر آن است (اسکندرنا، پژوهی‌نیا و ابوسانی، ۱۳۹۴). انعطاف‌پذیری بالا به فرد کمک می‌کند که در برخورد با مسائل

### بحث و نتیجه‌گیری

یافته‌ها نشان داد که مدل علی گرایش به رفتارهای پرخطر بر اساس انعطاف‌پذیری روان‌شناختی و سبک‌های دلبستگی با واسطه‌گری هیجان‌خواهی معنادار است. نتیجه حاضر با نتایج پژوهش‌های فولادی و همکاران (۱۳۹۹)، مشکاتی و همکاران (۱۳۹۹)، داسپی و همکاران<sup>۱</sup> (۲۰۱۸)، چامپ، بلنجر، مویانو و نیسا<sup>۲</sup> (۲۰۲۰)، جلوانی، عابدی، آقایی جشوقانی (۱۳۹۴)، بهرامی و کامرانی‌صالح (۱۳۹۵)، محمدی، فرنام و محبوبی (۱۳۹۰)، بهاری و شیرخانی (۱۳۸۸)، فتحی و مهربانی‌زاده هنرمند (۱۳۸۷)، کشدان

<sup>4</sup>-Gupta S, Bonanno

<sup>5</sup>-Burton, Yan, Pat-Horenczyk, Chan, Ho & Bonanno

<sup>1</sup>-Daspe

<sup>2</sup>-Schumpe, B. M., Bélanger, J. J., Moyano, M., & Nisa

<sup>3</sup>-Kashdan, T. B., & Rottenberg



لازم است در پژوهش‌های آتی به آن توجه کرد. یکی از بزرگ‌ترین محدودیت‌های پژوهشی در شرایط فعلی وجود بیماری کوید ۱۹ و تعطیلی مدارس است که امکان انجام پژوهش در مدارس و ارتباط مستقیم با دانش‌آموزان را دچار محدودیت ساخته است؛ بنابراین انجام پژوهش‌ها و نمونه‌گیری از جامعه‌ی آماری به صورت مجازی و از راه سایت پرسلاین صورت می‌گیرد که افزون بر مزیت دچار برخی محدودیت‌ها و معایب از جمله عدم ارتباط مستقیم شرکت‌کننده و مجری طرح، عدم رفع برخی ابهامات در پاسخگویی و همکاری ضعیف شرکت‌کنندگان به دلیل انگیزه پایین از شرکت در پژوهش مورد نظر است. عدم کنترل متغیرهای ناخواسته‌ای همچون جنسیت، وضعیت اجتماعی، اقتصادی، فرهنگی شرکت‌کنندگان و همچنین، تحصیلات والدین ممکن است تعمیم نتایج پژوهش را با محدودیت‌هایی روبرو می‌سازد که در پژوهش‌های آتی باید به این مهم توجه کرد.

پیشنهاد می‌شود در مدارس و با کمک مشاورین زبده، تست‌های استاندارد از دانش‌آموزان انجام شود تا دانش‌آموزان دارای مشکل شناسایی و در زمان و شرایط مناسب و پیش از وخامت شرایط آنان و ورودشان به جامعه بزرگ‌تر همچون دانشگاه اقدام‌های مناسب و پیشگیرانه جهت بهبود شرایط آنان صورت گیرد. با توجه به نتایج پژوهش به دست آمده و اهمیت خانواده در شکل‌گیری سبک‌های دلبستگی و انعطاف‌پذیری روان‌شناختی در نوجوانان پیشنهاد می‌شود که در کلاس‌های مشاوره پیش از ازدواج بر اهمیت چگونگی ارتباط اعضای خانواده با یکدیگر در شکل‌گیری شخصیت کودک در سال‌های آتی تأکید گردد و بدین وسیله با حل مشکلات، تعارضات و اختلافات در سال‌های تأثیرگذار کودکی، از بروز تنش در سال‌های آتی پیشگیری شود. همچنین، پیشنهاد می‌شود در تدوین برنامه‌های درسی دانش‌آموزان عوامل سبب‌ساز رفتارهای پرخطر و راه‌های پیشگیری از آن به دانش‌آموزان آموزش داده شود تا بدین‌سان از شدت پیامدهای آن‌ها کاسته شود.

بیش‌تر از سبک خوشبینانه و جهت‌گیری مثبت استفاده کند و در نتیجه با شرایط گوناگون بهتر سازگار شوند. همچنین، انعطاف‌پذیری پایین به عملکرد فردی آسیب می‌رساند به گونه‌ای که فرد آمادگی لازم برای کنار آمدن با شرایط تنش‌زا و دشوار را ندارد و در تحلیل مسائل دچار مشکل می‌شود (رضاپور میرصالح و میربیگی، ۱۳۹۶). با توجه به این که شرایط پرتنش، ماهیتی هیجانی دارد، انعطاف‌پذیری فرد در رویارویی با شرایط نقشی مهم و اساسی دارد؛ به گونه‌ای که افراد انعطاف‌ناپذیر یا دچار انعطاف‌پذیری پایین در رویارویی با تجارب ناخوشایند به جای ادراک موقعیت تنش‌زا به عنوان موقعیتی قابل کنترل، از الگویی انعطاف‌ناپذیر در سازش با موقعیت بهره می‌گیرد (لگید و هالنستین<sup>۱</sup>، ۲۰۱۶). اعتمادی که کودک در سال‌های نخستین زندگی و بر اساس ارتباط ایمن بین مراقبت‌کننده و کودک به دست می‌آورد می‌تواند تضمین‌کننده عزت‌نفس و سلامت روانی و هیجانی وی در آینده باشد. کودکی که از ارتباطی گرم، عاطفی و صمیمانه با پاسخگویی مناسب از سوی والد خود برخوردار است، قادر است به راحتی هیجانات خود را ابراز و به ندرت دچار مشکلات عاطفی، اجتماعی و هیجانی شود (جلوانی، عابدی، اصغرآقایی جشوقانی، ۱۳۹۴). همچنین، کودکان دلبسته‌ی ایمن به دلیل امنیت خاطر ناشی از دلبستگی صحیح با مادر شرایط امنی را در کودکی تجربه کرده‌اند و به همین دلیل در برابر تحریکات روانی و فیزیکی محیط به صورت محتاطانه واکنش نشان می‌دهند. در واقع افراد با سبک دلبسته ایمن از ریسک‌پذیری و سبک زندگی ناانگیزه کم‌تری برخوردارند و تمایلی کم‌تر به فعالیت‌های مخاطره‌انگیز یا ماجراجویانه دارند. از سوی دیگر، افرادی که دارای دلبستگی ناایمن هستند، از دوران کودکی از یکسو در صدد نزدیکی به مادر و جلب محبت و توجه وی بوده‌اند و از سوی دیگر، به دلیل بی‌توجهی مادر، نسبت به وی خشمگین بودند. این حالت‌های دوگانه که در دوران کودکی پی‌ریزی شده می‌تواند به عاملی برای آشفتگی و بی‌قراری در نوجوانی تبدیل شود که نوجوان برای جبران این حالات به فعالیت‌هایی با هیجان‌خواهی بالا گرایش پیدا می‌کند.

این مطالعه نیز همانند سایر مطالعات علمی، در پروسه انجام و به اتمام رساندن با برخی محدودیت‌هایی همراه بوده است که

## References

1- Atash Nafs, A., Ghorbani, R., Tabatabai, M., Abdus, H., Abbaspour, S., & Mahmoudian, A. (2014). Common high-risk behaviors and family factors affecting it from the perspective of adolescents: A

qualitative study. *Family Studies*, 10 (2), 217-233.[in persian]

2- Eskandari, H., Pajuhinia, Sh., & Abovisani, Y. (2016). Explain psychological problems based on their cognitive flexibility and differentiation.

1 -Lougheed & Hollenstein

- Khatam Healing Neuroscience, 4 (3), 18-27.[in persian]
- 3- Bahari, S., & Shirkhani, M. (2009). The relationship between personality traits, attachment styles and risk-taking in young people. *Educational Management Innovations*, 15, 18, 29-46.
- 4- Bahrami, M., & Kamrani Saleh, B. (2016). Investigating the relationship between personality traits and attachment styles with the level of excitement of the operational forces of a military organization. *Military Psychology*, 28, 16, 29-44.
- 5- Jalvani, M., Abedi, A., & Mr. Jashoughani, A. (2015). The relationship between attachment styles and emotion seeking in high school girls in Isfahan. *Journal of Rehabilitation Research in Nursing*, 1 (3): 45-53.
- 6- Rezapour Mirsaleh, Y., & Ismail Beigi, M. (2020). Comparison of family functioning, marital satisfaction and thinking styles in mothers of children with learning disabilities and mothers of normal children. *Learning Disabilities*, 9 (4), 34-51.
- 7- Salimi Kochi, A. (2014). Predicting adolescent high-risk behaviors based on parenting styles, attachment styles, and family cohesion. Master Thesis. Tehran, Teacher Training University, Faculty of Psychology and Educational Sciences.
- 8- Fouladi, F., Esfandiarpour Boroujeni, N., Adnani, A., & Kaviani Boroujeni, M. (2020). Predicting students' tendency to risky behaviors based on psychological toughness, coping styles, and psychological resilience. 8th Scientific-Research Conference on Educational Sciences and Psychology, Social and Cultural Harms of Iran, 2020.
- 9- Mohammadi, M., Farnam, R., & Mahboubi, P. (2011). Relationship between attachment styles and difficulty in emotional regulation with marital satisfaction in female teachers of Kish Island. *Women and Culture*, 2 (7), 9-20.
- 10- Mehrabizadeh Honarmand, M., Fathi, K., & Shahni Yilagh, M. (2008). Study of depression, excitement, aggression, attachment styles and socioeconomic status as predictors of drug dependence in male adolescents in Ahvaz. *Journal of Educational Sciences and Psychology*, 15 (1) (Special Issue of Psychology), 153-178.
- 11- Baumeister, R. F. (2016). Toward a general theory of motivation: Problems, challenges, opportunities, and the big picture. *Motivation and Emotion*, 40(1), 1-10.
- 12- Beirne, P. J. W. Messerschmid. (2011). *Criminology: A Sociological Approach*. Oxford: Oxford University Press.
- 13- Blakemore SJ, Mills KL. Is adolescence a sensitive period for sociocultural processing? *Annu Rev Psychol*. 2014; 65:187-207. doi: 10.1146/annurev-psych-010213-115202. Epub 2013 Sep 6. PMID: 24016274.
- 14- Burton, C. L., Yan, O. H., Pat-Horenczyk, R., Chan, I. S. F., Ho, S., & Bonanno, G. A. (2012). Coping flexibility and complicated grief: A comparison of American and Chinese samples. *Depression and Anxiety*, 29, 16-22.
- 15- Daspe, M. È., Arbel, R., Ramos, M. C., Shapiro, L. A., & Margolin, G. (2019). Deviant peers and adolescent risky behaviors: The protective effect of nonverbal display of parental warmth. *Journal of research on adolescence*, 29(4), 863-878.
- 16- DeLisi, M., Tostlebe, J., Burgason, K., Heirigs, M., & Vaughn, M. (2018). Self-Control Versus Psychopathy: A Head-to-Head Test of General Theories of Antisociality. *Youth Violence and Juvenile Justice*.; 16(1):53-76.
- 17- Fuchshuber J, Hiebler-Ragger M, Kresse A, Kapfhammer HP, Unterrainer HF. The Influence of Attachment Styles and Personality Organization on Emotional Functioning After Childhood Trauma. *Front Psychiatry*. 2019 Sep 5; 10:643. doi: 10.3389/fpsy.2019.00643.

- 18- Griffin, P., & Esther, c. (2012). Assessment and Teaching of 21st Century Skills. USA: Springer.
- 19- Gupta, S., & Bonanno, G. A. (2011). Complicated grief and deficits in emotional expressive flexibility. *Journal of abnormal psychology*, 120(3), 635.
- 20- Hu, N., Shu, C., & Chen, X. (2019). Adult attachment and self-disclosure on social networking site: A content analysis of Sina Weibo. *Personality and individual differences*, 138, 96-105.
- 21- Kagitcibasi, C. (2013). Adolescent Autonomy-Relatedness and the Family in Cultural Context: What Is Optimal. *Journal of Research on Adolescence*, 23(2). <https://doi.org/10.1111/jora.2041>
- 22- Kashdan, T. B., & Rottenberg, J. (2010). Psychological flexibility as a fundamental aspect of health. *Clinical psychology review*, 30(7), 865-878.
- 23- Kim, H. M., & Miller, L. C. (2020). Are insecure attachment styles related to risky sexual behavior? A meta-analysis. *Health Psychology*, 39(1), 46.
- 24- Kupfer, D. J., Steinberg, L., Dahl, R., Keating, D., Masten, A. S., & Pine, D. S. (2006). The study of developmental psychopathology in adolescence: Integrating affective neuroscience with the study of context. In D. Cicchetti & D. J. Cohen (Eds.), *Developmental psychopathology: Developmental neuroscience* (pp. 710-741)
- 25- Loughheed, J. P., Hollenstein, T., & Lewis, M. D. (2016). Maternal regulation of daughters' emotion during conflicts from early to mid-adolescence. *Journal of Research on Adolescence*, 26(3), 610-616.
- 26- Mathews, E. S. (2015). Towards an Independent Future: Life Skills Training and Vulnerable Deaf Adults, *Irish Journal of Applied Social Studies*: 15(1): 1- 15.
- 27- Polaschek, D., & Wong, S. (2020). Risk-Reducing Treatment in High-Risk Psychopathic and Violent Offenders. UK: Routledge.
- 28- Schumpe, B. M., Bélanger, J. J., Moyano, M., & Nisa, C. F. (2020). The role of sensation seeking in political violence: An extension of the Significance Quest Theory. *Journal of personality and social psychology*, 118(4), 743.
- 29- Stein, D. J., & Vythilingum, B. (2009). Love and attachment: the psychobiology of social bonding. *CNS spectrums*, 14(5), 239-242.
- 30- Tu, X, C., Lou, E., Gao, N., Li, L., S. Zabin. (2012). the Relationship between Sexual Behavior and Nonsexual Risk Behaviors among Unmarried Youth in Three Asian Cities." *Journal of Adolescent Health*, 4(50), pp: 75-82.
- 31- Vujanovic, A. A. (Eds.), Zvolensky, M. J. (Ed.), Leyro, T. M., & Bernstein, A. (2011). Historical perspectives, theory, and measurement of distress tolerance. In M. J. Zvolensky, A. Bernstein, & A. A. Vujanovic (Eds.), *Distress tolerance: Theory, research, and clinical applications* (pp. 3-27). The Guilford Press.