



Investigating Environmental Value and Green Image Supposed Effects on the Word of Mouth Advertising Tendency by Explaining Green Trust and Willingness to Pay Roles through the SOR Model Framework

Mahdi Dehghani Soltani

*Corresponding author, Assistant Prof., Department of Management, Faculty of Administrative Sciences and Economic, Vali-e-Asr University of Rafsanjan, Rafsanjan, Iran. E-mail: ma.dehghani22@vru.ac.ir

Abbas Shoul

Assistant Prof., Department of Management, Faculty of Administrative Sciences and Economic, Vali-e-Asr University of Rafsanjan, Rafsanjan, Iran. E-mail: shoul@vru.ac.ir

Sara Ramezani

Ph.D. Candidate, Department of Business Management, University of Tehran, Tehran, Iran. E-mail: sramezani@ut.ac.ir

Abstract

Objective

Hotels are considered to be an integral part of energy and water consumers in the tourism industry today, as they consume an appropriate amount of energy and resources (water, electricity and many more disposable products) that have become an important source for the environment. There have been growing public concerns about environmental issues recently, and consumers have more environmental information and knowledge compared to past decades. Many customers favor green consumption and consider it an effective way to protect the environment. As a result, many hotels took steps in adopting green practices and developing environmental programs to make their hotels greener in order to attract customers and achieve a niche in the competitive market. Therefore, the main purpose of this study is to use the stimulus-evaluation-response (SOR) framework to examine the relationship between green image and environmental value with willingness to market mouth to mouth and to test the mediating effects of green trust and willingness to pay. Application of SOR's framework in current research can lead to better understanding of the relationship between brand image, environmental value and intention to mouth advertising.

Methodology

This study is based on objective, applied and based on how to obtain the required data, is a descriptive and survey research. The population of this study is young customers of international hotel of independence in Tehran, which are infinite. The sampling method was used to obtain the sample size. As a result of specifying the sample size, the researcher collected data from 435 customers of which 412 questionnaires were collected and 391 questionnaires were used after screening. The required data

were collected through standard questionnaire. Pearson correlation coefficient was used to test the correlation between the research variables and Structural modeling technique was used to test the hypotheses using the LISREL software.

Findings

The results show that the value of green trust, green image, and willingness to pay and tendency to mouth to mouth advertising has a significant effect. Also, the green image has a significant effect on green trust, willingness to pay and tendency to mouth of mouth advertising. The willingness to pay has a significant effect on the willingness of mouth of mouth advertising. Green trust has a significant effect on willingness to pay and willingness to mouth of mouth advertising.

Conclusion

Employee knowledge about environmental issues is an important and effective factor on customer green trust. In fact, the hoteliers have to implement special programs to enrich their employees' environmental knowledge. In addition, the experience of guests in green hotels is also important to raise the level of green confidence in consumers. On this basis, the hotel owners had to provide resources to increase the green confidence by extending their facilities and even free accommodations. Conservation of the environment by hotels can lead to better and superior green image quality, which is one of the most important factors in attracting young customers. Hotels that strive to protect the environment make a positive image of customers' minds. Therefore, hotel owners in the hotel industry need to improve the green image of the hotel and to build waste management systems and develop recycling programs to achieve the goal of improving the green image. Thus, preventing environmental pollution and protecting the environment by the hotel makes customers more willing to pay more for staying in hotels. Finally, considering that environmental value is an individual factor, hotels are able to use a segmentation approach to identify individuals with environmental concern and those staying in green hotels. With emphasis on this group of customers, hotels provide packets that provide opportunities to participate in various environmental activities during the stay for customers (for example environmental tours).

Keywords: Environmental value, Green image, Green trust, Word of mouth advertising, Hotel industry.

Citation: Dehghani Soltani, M., Shoul, A., & Ramezani, S. (2019). Investigating Environmental Value and Green Image Supposed Effects on the Word of Mouth Advertising Tendency by Explaining Green Trust and Willingness to Pay Roles through the SOR Model Framework. *Journal of Business Management*, 11(4), 804-824. (in Persian)

تأثیر ارزش زیست‌محیطی و تصویر سبز بر تمایل به تبلیغ دهان به دهان با تبیین نقش

اعتماد سبز و تمایل به پرداخت در چارچوب مدل SOR

مهدی دهقانی سلطانی

* نویسنده مسئول، استادیار، گروه مدیریت، دانشکده علوم اداری و اقتصاد، دانشگاه ولی‌عصر (عج)، رفسنجان، رفسنجان، ایران.
رایانامه: ma.dehghani22@vru.ac.ir

عباس شول

استادیار، گروه مدیریت، دانشکده علوم اداری و اقتصاد، دانشگاه ولی‌عصر (عج)، رفسنجان، رفسنجان، ایران. رایانامه: shoul@vru.ac.ir

سارا رضانی

دانشجوی دکتری، گروه مدیریت بازرگانی، دانشکده مدیریت، دانشگاه تهران، تهران، ایران. رایانامه: sramezani@ut.ac.ir

چکیده

هدف: امروزه پژوهش در زمینه قصد بازاریابی دهان به دهان مشتریان در صنعت هتلداری توجه زیادی را به خود جلب کرده است. در نتیجه هدف از پژوهش حاضر بررسی تأثیر ارزش زیست‌محیطی و تصویر سبز بر تمایل به تبلیغ‌های دهان به دهان با تبیین نقش اعتماد سبز و تمایل به پرداخت در چارچوب مدل SOR است.

روش: جامعه آماری نامحدود این پژوهش، مشتریان جوان هتل بین‌المللی پنج ستاره پارسین استقلال در شهر تهران است. حجم نمونه از طریق نمونه‌گیری در دسترس و فرمول کوکران به‌دست آمد و برای جمع‌آوری داده‌ها نیز از پرسش‌نامه استاندارد استفاده شد که روایی آن از طریق روایی سازه و تحلیل عاملی تأییدی و پایایی آن نیز با استفاده از آلفای کرونباخ تأیید شد. پژوهش حاضر از نظر هدف، کاربردی و از نظر نحوه گردآوری داده‌ها، توصیفی - پیمایشی است. داده‌ها با استفاده از مدل‌سازی معادله‌های ساختاری و نرم‌افزار LISREL تجزیه و تحلیل شدند.

یافته‌ها: نتایج به‌دست‌آمده از پژوهش نشان داد که ارزش زیست‌محیطی بر اعتماد سبز، تصویر سبز و تمایل به پرداخت، تأثیر مثبت و معناداری می‌گذارد و تصویر سبز بر اعتماد سبز و تمایل به پرداخت نیز به‌صورت مثبت و معنادار تأثیرگذار است. بر اساس یافته‌های پژوهش، تمایل به پرداخت بر تمایل به تبلیغ‌های دهان به دهان تأثیر مثبت معناداری دارد. همچنین اعتماد سبز بر تمایل به پرداخت و تمایل به تبلیغ‌های دهان به دهان تأثیر مثبت معناداری دارد.

نتیجه‌گیری: بر اساس نتایج، افزایش ادراک مشتریان در خصوص ارزش زیست‌محیطی، تصویر سبز، اعتماد سبز، تمایل به پرداخت و تمایل به تبلیغ دهان به دهان مشتریان در صنعت هتلداری کمک می‌کند.

کلیدواژه‌ها: ارزش زیست‌محیطی، تصویر سبز، اعتماد سبز، تبلیغ دهان به دهان، صنعت هتلداری.

استناد: دهقانی سلطانی، مهدی؛ شول، عباس؛ رضانی، سارا (۱۳۹۸). تأثیر ارزش زیست‌محیطی و تصویر سبز بر تمایل به تبلیغ دهان به دهان با تبیین نقش اعتماد سبز و تمایل به پرداخت در چارچوب مدل SOR. *مدیریت بازرگانی*، ۱۱(۴)، ۸۰۴-۸۲۴.

مدیریت بازرگانی، ۱۳۹۸، دوره ۱۱، شماره ۴، صص. ۸۰۴-۸۲۴

DOI: 10.22059/jibm.2019.281017.3496

دریافت: ۱۳۹۸/۰۲/۲۰، پذیرش: ۱۳۹۸/۰۵/۰۶

© دانشکده مدیریت دانشگاه تهران

مقدمه

امروزه هتل‌ها، بخش شایان توجهی از مصرف‌کنندگان انرژی و آب در صنعت گردشگری محسوب می‌شوند، زیرا در عملیات روزانه خود مقادیر درخور توجهی از انرژی و منابع (آب، برق و بسیاری از محصولات) را مصرف می‌کنند که برای محیط زیست به مشکلی مهم تبدیل شده است (ورما و چاندر^۱، ۲۰۱۷). اخیراً، دغدغه‌ها و نگرانی‌های عمومی روزافزونی در خصوص مسائل زیست‌محیطی مطرح شده است و مشتریان در مقایسه با دهه‌های گذشته، اطلاعات و دانش زیست‌محیطی بیشتری دارند (چن و چانگ^۲، ۲۰۱۲). بسیاری از مشتریان طرفدار مصرف سبز بوده و آن را شیوه‌ای مؤثر برای حفاظت از محیط زیست می‌دانند (جاوان و دالنیکار^۳، ۲۰۱۷). در نتیجه، بسیاری از هتل‌ها در پذیرش و استفاده از شیوه‌های سبز و توسعه برنامه‌های زیست‌محیطی برای سبزتر کردن هتل‌های خود به‌منظور جذب مشتریان و دستیابی به جایگاهی مناسب در بازار رقابتی، اقدام‌هایی انجام داده‌اند (یاداو و پاتک^۴، ۲۰۱۶). بر اساس دیدگاه انجمن هتل‌های سبز^۵ (۲۰۱۵)، هتل‌های سبز برچسب سازگار با محیط زیست برای صرفه‌جویی در آب، انرژی، کاهش پسماندهای جامد، بازیافت و استفاده مجدد از اقلام خدماتی با دوام را دریافت می‌کنند و هدف این روش‌ها فقط حفاظت از محیط زیست است (کوشاوا و شارما^۶، ۲۰۱۶). بدون تردید، ایجاد هتل‌های سبز از اهداف آینده مشتریان این صنعت است، به‌طوری که کاهش انتشار آلاینده‌ها در صنایع گردشگری و هتلداری را به‌همراه دارد (سیتی نابی‌ها و همکاران^۷، ۲۰۱۴).

بسیاری از پژوهشگران بر این باورند که تصمیم‌های رفتاری مشتریان به‌طور معناداری تحت تأثیر تصویر شرکت قرار دارد (مارتینز^۸، ۲۰۱۵). بسیاری از شرکت‌ها، برای دستیابی به اهداف کسب‌وکار، راهبردهای بازاریابی تصویری توسعه داده و برای تحکیم جایگاه مطلوب خود در میان مشتریان تصویر خوبی ایجاد می‌کنند (ریو، لهتو، گوردون و فو^۹، ۲۰۱۹). تصویر سبز، ادراک‌های مشتری در ارتباط با فعالیت‌های شرکت در حفاظت از محیط زیست را شامل شده و برای هتل‌هایی که در زمینه اقدام‌های زیست‌محیطی گام برداشته‌اند (هتل سبز)، در بهره‌گیری از فرصت‌های تبلیغاتی عنصری مهم است (رابین، پدروچه و آستورگا^{۱۰}، ۲۰۱۷). مشتریانی که به تصویر سبز هتل وفادار هستند، به هتل‌های سبز مد نظر خود وفاداری قوی‌تری نشان داده و حتی به انتشار ویژگی‌های مثبت مرتبط با این هتل‌های سبز یا تبلیغ‌های دهان‌به‌دهان تمایل دارند (یوسف، موسی و راهمن^{۱۱}، ۲۰۱۲). تبلیغ‌های دهان‌به‌دهان فرایندی است که طی آن مشتریانی که از کالا یا خدمات خاصی استفاده کرده‌اند، تجربه‌های خود را برای خرید به دیگران انتقال می‌دهند و برای پرداخت تمایل بیشتری دارند (دهدشتی شاهرخ و عقیلی، ۱۳۹۴). تمایل برای پرداخت بیانگر توانایی مسافران برای پرداخت هزینه بابت هتل سبز است (کونوک، رحمان و سالو^{۱۲}، ۲۰۱۵). از طرفی، بررسی‌ها نشان می‌دهند اعتماد عامل زمینه‌ای است که درجه انتظار رابطه‌ای ثابت و خاص با هتل توسط مسافر را شامل می‌شود (چن و چانگ، ۲۰۱۲). اعتماد سبز، تمایل به اتکا به یک محصول، خدمت یا برند بر اساس باور یا انتظاراتی خاص است که برگرفته از اعتبار، خیرخواهی و توانایی

1. Verma & Chandra

3. Juvan & Dolnicar

5. Green Hotels Association

7. Siti-Nabiha et. al

9. Ryu, Lehto, Gordon & Fu

11. Yusof, Musa & Rahman

2. Chen & Chang

4. Yadav & Pathak

6. Kushwaha & Sharma

8. Martínez

10. Robin, Pedroche & Astorga

12. Konuk, Rahman & Salo

آن محصول، خدمت یا برند در ارتباط با عملکرد زیست‌محیطی آن است (شاهرودی، محمدی المانی و پورناصرافی، ۱۳۹۳).

با رشد اخیر صنعت گردشگری و رشد اوقات فراغت در اقتصاد نوظهور، توسعه صنعت هتلداری، قابلیت‌های پویای صنعت گردشگری را تقویت کرده و آموزش شایان توجهی برای نسل‌های جوان و جدید فراهم می‌کند (ایوانو و استاورینودیس^۱، ۲۰۱۸ و اکبر و تراکوگنا^۲، ۲۰۱۸). با توجه به اینکه، جوانان امروزی نسلی عظیم با دغدغه زیاد در خصوص مسائل زیست‌محیطی هستند (کیم، کیم، هان و هولند^۳، ۲۰۱۶)، بسیاری از شرکت‌ها بر این افراد تأکید کرده و آنها را به‌عنوان مشتریان هدف در نظر می‌گیرند، زیرا قدرت خرید شایان توجهی دارند و بر تصمیم‌های خرید اطرافیان خود اثر معناداری می‌گذارند (پرمنت^۴، ۲۰۱۶). این افراد نگران تصویر، رفتار و تجربه و ارتباط خود با شرکت‌ها بوده و در عین حال با تصاویری که شرکت‌ها از خود به‌جای می‌گذارند، آشنایی بیشتری دارند (مک‌کورمیک^۵، ۲۰۱۶). بررسی نگرش جوانان در خصوص تصویر سبز در صنعت هتلداری، بسیار سودمند است. آنها، بر خلاف سایر افراد از رسانه‌های اجتماعی استفاده کرده و برای تبلیغ‌های دهان به دهان در خصوص محصولات و خدمات منبعی قوی هستند (مورالیدهاران، مورالیدهاران و اکسو^۶، ۲۰۱۶).

از سوی دیگر، پیچیدگی نظام بازاریابی و رقابت میان هتل‌ها شرایطی را ایجاد کرده که اگر به مشتریان جوان، مسائل زیست‌محیطی و راهکارهای منطقی و هوشیارانه توجه نشود، بعضی اوقات هتل‌ها با ناکامی مواجه خواهند شد و کم‌کم از صحنه رقابت حذف می‌شوند. در حال حاضر مسئله حائز اهمیت برای هتل‌ها آن است که چگونه در یک بخش از بازار دیده می‌شوند، ارزش‌ها و اعتبارهای آنان چه چیزهایی هستند و تصویر کلی آنها در میان مشتریان چگونه است؟ اما آنچه مهم است، این است که چه عواملی هتل‌ها را در بهبود تمایل به اقامت، تمایل به پرداخت بیشتر و تبلیغ‌های دهان به دهان یاری می‌دهد. از آنجا که نتیجه این عوامل روی جوانان در صنعت هتلداری کشور هنوز بررسی نشده است، این پژوهش می‌تواند در راستای شناخت و بومی‌سازی این الگوی رفتاری و به‌کارگیری آن در پیشبرد مقاصد والای هتل‌های کشورمان گامی مؤثر باشد. بنابراین هدف اصلی این پژوهش، استفاده از چارچوب محرک - ارزیابی - پاسخ^۷ (SOR) برای بررسی رابطه بین تصویر سبز و ارزش زیست‌محیطی با تمایل به بازاریابی دهان به دهان و نیز آزمون اثرهای میانجی اعتماد سبز و تمایل به پرداخت است. به‌کارگیری چارچوب S-O-R در پژوهش‌های فعلی می‌تواند به درک بهتر رابطه بین تصویر سبز، ارزش زیست‌محیطی و قصد تبلیغ‌های دهان به دهان مشتریان منجر شود.

مبانی نظری پژوهش

چارچوب محرک - ارزیابی - پاسخ (SOR)

در چارچوب محرک - ارزیابی - پاسخ (SOR) که مهرابیان و راسل^۸ (۱۹۷۴) آن را توسعه داده‌اند، فرض بر این است که محرک‌ها (پیشایندها) بر حالت‌های عاطفی و هیجانی مشتریانی که پاسخ آنها را می‌توان در رفتارهایی نظیر رفتار

1. Ivano & Stavrinoudis

3. Kim, Kim, Han & Holland

5. McCormick

7. Stimulus-Organism-Response (S-O-R)

2. Akbar & Tracogna

4. Parment

6. Muralidharan, Muralidharan & Xue

8. Mehrabian & Russell

زیست‌محیطی مشاهده کرد، اثر می‌گذارند (وانگ، وانگ، واکسو، وانگ و لی^۱، ۲۰۱۸). چارچوب S-O-R اغلب برای درک روابط بین محرک‌هایی که افراد دریافت می‌کنند (S)، ارزیابی‌های درونی افراد (O) و پاسخ‌ها یا نگرش‌های (R) بعدی آنها است (اتیس^۲، ۲۰۱۷ و سو و سوانسون^۳، ۲۰۱۷). در مدل کلاسیک SOR، محرک (S) به‌عنوان عواملی تعریف می‌شود که بر حالت‌های درونی فرد اثر می‌گذارد و می‌تواند به‌عنوان اثری که بر افراد می‌گذارد مفهوم‌سازی شود، ارگانسیم (O)، اشاره به فرایندهای درونی و ساختارهایی است که یک عامل میانجی میان محرک‌های بیرونی و فعالیت‌ها، عکس‌العمل‌ها و واکنش‌های ساطع‌شده از فرد است، واکنش (R) در مدل SOR، نشان‌دهنده خروجی نهایی و تصمیم نهایی مصرف‌کننده است که می‌تواند رفتاری اجتنابی یا گرایشی باشد (ملکی مین‌باش رزگاه، کریم‌نیا و دهقانی سلطانی، ۱۳۹۳). چارچوب محرک - ارزیابی - پاسخ (SOR) استفاده‌شده در پژوهش‌های قبلی به‌طور عمده بر کشف روابط بین متغیرها متمرکز بوده است (کوار، لال و بدی^۴، ۲۰۱۷). از طرفی، ارزش زیست‌محیطی و اعتماد در چارچوب محرک - ارزیابی - پاسخ (SOR) توسط برخی پژوهشگران به‌عنوان متغیرهای حالت هیجانی مشتری در نظر گرفته شده است (چانگ^۵، ۲۰۱۷). یاداو، بالاجی و جباراجاکیرتی^۶ (۲۰۱۸) تمایل به پرداخت را یک متغیر ارزیابی در پارادایم چارچوب محرک - ارزیابی - پاسخ (SOR) در نظر گرفته و پی بردند که تمایل به پرداخت مشتری روی نیت‌های رفتاری اثر معناداری دارد. جوئن، جانگ و بارت^۷ (۲۰۱۷) اعتماد آنلاین را به‌عنوان یک متغیر حالت درونی در چارچوب محرک - ارزیابی - پاسخ (SOR) برای کشف رابطه بین تعامل وب سایت و قصد رفتاری مشتری انتخاب کردند. در پژوهش حاضر، تمایل به پرداخت و اعتماد سبز به‌عنوان متغیرهای ارزیابی درونی مشتری در چارچوب S-O-R انتخاب شدند. تصویر سبز و ارزش زیست‌محیطی (محرک‌ها)، موجب ایجاد ارزیابی/حالت‌های درونی مشتری از اعتماد سبز و تمایل به پرداخت (ارزیابی) می‌شود که به تمایل برای تبلیغ‌های دهان به دهان مشتری در رابطه با هتل منجر می‌شود (پاسخ‌ها).

توسعه فرضیه‌ها و الگوی مفهومی پژوهش در چارچوب مدل (SOR)

محرک (S): ارزش زیست‌محیطی و تصویر سبز

در سال‌های اخیر، فضای رقابتی شدیدی صنعت هتلداری را فرا گرفته است، زیرا تقریباً همه هتل‌ها خدمات و محصول‌های مشابهی ارائه می‌کنند، در نتیجه توجه به ارزش زیست‌محیطی توسط هتل‌ها برای افزایش رقابت در این صنعت از اهمیت بسزایی برخوردار شده است (زیانگ، اسپوارتز، گردس و یوسال^۸، ۲۰۱۵). ارزش زیست‌محیطی بیانگر ارزش‌ها و احساس‌های شخصی مسافران در رابطه با محیط زیست است و در انواع مختلف رفتارهای زیست‌محیطی نقش تعیین‌کننده‌ای ایفا می‌کند (نگوین، لوبو و گرینلند^۹، ۲۰۱۶). از طرفی، بهبود تصویر (برند) یک هتل، برای برجسته‌تر شدن جایگاه هتل در میان رقبا روشی مناسب است، تصویر یک شرکت به‌صورت یک سری ادراک‌ها در خصوص یک شرکت که با روابط آن در حافظه مشتریان نشان داده می‌شود، تعریف شده است (جیونگ، جانگ، دی و ها^{۱۰}، ۲۰۱۴).

1. Wang, Wang, Xue, Wang & Li
3. Su & Swanson
5. Chang
7. Jeon, Jang & Barrett
9. Nguyen, Lobo & Greenland

2. Ettis
4. Kaur, Lal & Bedi
6. Yadav, Balaji & Jebarajakirthy
8. Xiang, Schwartz, Gerdes & Uysal
10. Jeong, Jang, Day & Ha

تصویر سبز به‌عنوان یک سری از ادراک‌ها در رابطه با یک شرکت تعریف می‌شود که هر ادراک با مسائل و نگرانی‌های زیست‌محیطی مرتبط بوده و از ارتباط‌های شرکت در حافظه مشتریان ناشی است (وانگ و همکاران، ۲۰۱۸).

بر اساس استدلال بات و همکاران^۱ (۲۰۱۶)، مشتریان تمایل دارند به سازمان‌های حفاظت از محیط زیست اعتماد کنند. مشتریان با ارزش‌های زیست‌محیطی بالا درباره رفتارهای حفاظت از محیط زیست آگاهی و دانش بالایی دارند و در خصوص روش‌ها و رویکردهای حفاظت از محیط زیست هتل‌ها اطلاعاتی را جمع‌آوری می‌کنند (یاداو و همکاران، ۲۰۱۸). در نتیجه، مشتریانی که دارای ارزش زیست‌محیطی بالایی هستند به ارزیابی رویکردهای حفاظت از محیط زیست هتل‌ها تمایل دارند که موجب ایجاد تصویری مطلوب و افزایش اعتماد آنها به ظرفیت و توانایی هتل برای کاهش خطرهای زیست‌محیطی می‌شود (وانگ و همکاران، ۲۰۱۸). پرلاویکوت و استگ^۲ (۲۰۱۵) بیان می‌کنند که مشتریان با ارزش زیست‌محیطی قوی اثرهای ادراک‌شده منفی نظیر قیمت و تلاش اضافی هنگام انتخاب انرژی تجدیدپذیر را نادیده می‌گیرند. جیونگ و همکاران (۲۰۱۴) برای بررسی اثرهای شیوه‌های سازگار با محیط زیست روی تصویر سبز و نگرش‌های مشتریان پژوهشی انجام دادند. یافته‌های آنان نشان داد که تصویر سبز برای کمک به مشتریان در شکل‌گیری نگرش‌های مثبت به رستوران مفید بوده و در نهایت بر تصمیم‌های مصرفی مشتریان اثر می‌گذارد. بنابراین افراد با گرایش ارزش زیست‌محیطی قوی، به هتل‌های سبز اعتماد بیشتری دارند و احتمال کمتری دارد که اثرها و پیامدهای منفی مرتبط با انتخاب آنها را در نظر بگیرند. در نتیجه فرضیه‌هایی به شرح زیر مطرح می‌شود:

فرضیه نخست (H_۱): ارزش زیست‌محیطی بر اعتماد سبز تأثیر معناداری دارد.

فرضیه دوم (H_۲): ارزش زیست‌محیطی بر تصویر سبز تأثیر معناداری دارد.

فرضیه سوم (H_۳): ارزش زیست‌محیطی بر تمایل به پرداخت تأثیر معناداری دارد.

ارگانیزم (O): تمایل به پرداخت و اعتماد سبز

در صنعت گردشگری، تصویر به‌عنوان عنصری ضروری برای تأثیرگذاری بر اعتماد مشتری شناسایی شده است (لین، ون، هیوانگ و وو^۳، ۲۰۱۵). از طرفی، اعتماد مفهوم مهم دیگری است که در زمینه رفتار مصرف‌کننده طی سال‌های گذشته درباره آن بحث شده است (مارتینز، ۲۰۱۵). اعتماد، متغیر هیجانی یا عاطفی‌ای است که به‌صورت تمایل برای اتکا به آشنایانی که مشتریان به آنها اطمینان دارند تعریف می‌شود (کونوک و همکاران، ۲۰۱۵). بنابراین، اعتماد می‌تواند برای مشتریانی که ترجیح می‌دهند هتل‌های سبز را به‌جای هتل‌های معمولی انتخاب کنند، مهم باشد زیرا باید اطمینان حاصل کنند که هتل سبزی که آنها انتخاب کرده‌اند در فعالیتهای زیست‌محیطی مشارکت فعالانه‌ای دارد. اعتماد مشتری به فعالیتهای سازگار با محیط هتل‌ها، به ایجاد نگرشی مطلوب منجر شده و می‌تواند بر قصد آنها برای پشتیبانی از هتل‌های سبز اثر بگذارد (چوی، جانگ و کاندامپولی^۴، ۲۰۱۵). بر اساس این دیدگاه، اعتماد سبز به‌معنای تمایل و اطمینان یک فرد برای اتکا به محصول‌ها یا خدماتی به‌دلیل عملکرد زیست‌محیطی آنها است (مارتینز، ۲۰۱۵).

پژوهش‌های پیشین نشان داده‌اند که سطح اعتماد میان مشتریان به‌طور مثبتی تحت تأثیر تصویر یک شرکت قرار

1. Butt et al

3. Lien, Wen, Huang & Wu

2. Perlaviciute & Steg

4. Choi, Jang & Kandampully

دارد (سالام^۱، ۲۰۱۶ و وانگ و همکاران، ۲۰۱۸). از این رو، هرچه تصویر سبز مطلوب‌تر باشد، اعتماد مشتریان بیشتر بوده و تمایل بیشتری بر پرداخت وجود دارد. از این رو فرضیه زیر مطرح می‌شود:

فرضیه چهارم (H_۴): تصویر سبز بر اعتماد سبز تأثیر معناداری دارد.

فرضیه پنجم (H_۵): تصویر سبز بر تمایل به پرداخت تأثیر معناداری دارد.

پاسخ (R): تمایل به تبلیغ‌های دهان به دهان

قصد تبلیغ‌های دهان به دهان به صورت تمایل و اشتیاق فرد برای انتشار پیام‌های زیست‌محیطی مطلوب در خصوص محصول‌ها یا خدمات به آشنایان خود، تعریف می‌شود (لی، چنگ و شی^۲، ۲۰۱۷). قیمت معمولاً به‌عنوان یکی از عوامل اصلی تعیین‌کننده فرایند تصمیم‌گیری مشتری در نظر گرفته می‌شود (هالتمن، کاظمی‌نیا و قاسمی^۳، ۲۰۱۵). محصول‌ها/خدمات سازگار با محیط زیست در مقایسه با محصول‌ها و خدمات معمولی قیمت (ارزش) بیشتری دارند، زیرا شرکت‌ها در هر گام متحمل هزینه بالایی می‌شوند (یاداو و همکاران، ۲۰۱۸).

چوی و پارسا^۴ (۲۰۰۷) در پژوهش خود بیان می‌کنند که بیشتر مشتریان در پرداخت بهای تمام‌شده بیشتر برای محصول‌ها و خدمات سبز تردید دارند. بر اساس پژوهش مانکتولا و جاهری^۵ (۲۰۰۷)، اگرچه بیشتر مشتریان بیان داشته‌اند که نگران محیط زیست هستند و به اقامت در هتل‌های سبز تمایل دارند، با این حال برای پرداخت هزینه بیشتر تمایلی ندارند. لینگ^۶ (۲۰۱۳) نشان داد که تمایل به پرداخت روی قصد مشتریان برای خرید محصول‌های مراقبت ویژه سبز، اثر مثبتی دارد. تانگ، شی، وی و چن^۷ (۲۰۱۲) نشان دادند که بین تمایل به پرداخت، قصد خرید محصول‌ها غذایی سبز و تبلیغ‌های دهان به دهان رابطه مثبتی وجود دارد. بر اساس گفته کانگ و هور^۸ (۲۰۱۲) در رابطه با هتل‌های سبز، تمایل برای پرداخت مشتریان بر قصد مشارکت در رفتارهای سازگار با محیط زیست اثر مثبتی دارد. بنابراین، فرضیه زیر پیشنهاد شد:

فرضیه ششم (H_۶): تمایل به پرداخت بر تمایل به تبلیغ‌های دهان به دهان تأثیر معناداری دارد.

قابلیت اطمینان و صداقت که به امانتداری ناشی از خدمات و محصول‌های عالی اشاره دارد، بر قصد رفتاری مشتری اثر معناداری داشته و به اعتماد منجر می‌شود (لانکتون، ویلسون و ماء^۹، ۲۰۱۰). در رابطه با ویژگی سبز بودن، پژوهش‌ها، اهمیت اعتماد سبز در تأثیرگذاری بر نیت و قصد رفتاری از جمله قصد تبلیغ‌های دهان به دهان را ارزیابی کرده‌اند (وانگ و همکاران، ۲۰۱۸).

کانگ و هور (۲۰۱۲) برای بررسی پیشنهادهای ارزش ویژه برند سبز در زمینه محصول‌های الکترونیکی در کره جنوبی چندین متغیر را پیشنهاد کردند. نتایج نشان داد که اعتماد سبز با قصد خرید مجدد مصرف‌کننده هم‌بستگی و ارتباط مثبتی داشته و بر قصد مراجعه مجدد مشتری اثر مثبتی دارد (کونوک و همکاران، ۲۰۱۵). بر اساس این منطق،

1. Sallam
3. Hultman, Kazeminiya & Ghasemi
5. Manaktola & Jauhari
7. Tung, Shih, Wei & Chen
9. Lankton, Wilson & Mao

2. Lee, Cheng & Shih
4. Choi & Parsa
6. Ling
8. Kang & Hur

انتظار می‌رود که بهبود اعتماد سبز مشتری موجب افزایش قصد تبلیغ‌های دهان به دهان آنها در صنعت هتل سبز شود. پژوهش‌های اندکی رابطه بین اعتماد سبز و تمایل برای پرداخت در صنعت گردشگری را بررسی کرده‌اند. نوسلا، رومانو و استفانی^۱ (۲۰۱۴) نشان داده‌اند که اعتماد مصرف‌کننده به اطلاعات مربوط به غذا بر تمایل آنها برای پرداخت بیشتر برای محصولات غذایی غذایی اثر می‌گذارد. روزن و همکاران^۲ (۲۰۱۵) بر اهمیت اعتماد مصرف‌کنندگان به غذاهای تولیدشده به روش نانو تکنولوژی تأکید کردند. نتایج این پژوهش نشان داد که تمایل برای پرداخت بیشتر برای ویژگی‌های مواد غذایی جدید با افزایش اعتماد افزایش می‌یابد. این یافته‌ها حاکی از آن هستند که هرچه اعتماد به هتل‌ها بیشتر باشد، مسافران به پرداخت برای هتل‌های سبز تمایل بیشتری خواهند داشت. از این رو فرضیه‌های زیر پیشنهاد می‌شوند:

فرضیه هفتم (H_7): اعتماد سبز بر تمایل به پرداخت تأثیر معناداری دارد.

فرضیه هشتم (H_8): اعتماد سبز بر تمایل به تبلیغ‌های دهان به دهان تأثیر معناداری دارد.

همچنین با مشخص شدن فرضیه‌های اصلی می‌توان به بررسی فرضیه‌های میانجی به شرح زیر نیز پرداخت:

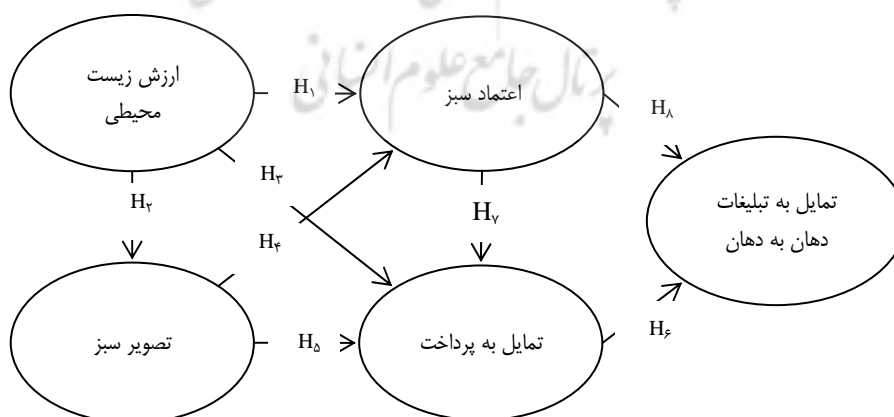
فرضیه نهم (H_9): ارزش زیست‌محیطی از طریق متغیر میانجی اعتماد سبز بر تمایل به تبلیغ‌های دهان به دهان تأثیر معناداری دارد.

فرضیه دهم (H_{10}): تصویر سبز از طریق متغیر میانجی اعتماد سبز بر تمایل به تبلیغ‌های دهان به دهان تأثیر معناداری دارد.

فرضیه یازدهم (H_{11}): ارزش زیست‌محیطی از طریق متغیر میانجی تمایل به پرداخت بر تبلیغ‌های دهان به دهان تأثیر معناداری دارد.

فرضیه دوازدهم (H_{12}): تصویر سبز از طریق متغیر میانجی تمایل به پرداخت بر تبلیغ‌های دهان به دهان تأثیر معناداری دارد.

بدین ترتیب مدل مفهومی پژوهش به صورت زیر طراحی می‌شود:



شکل ۱. مدل مفهومی پژوهش

روش‌شناسی پژوهش

پژوهش حاضر بر اساس هدف، کاربردی و بر اساس چگونگی به دست آوردن داده‌های مورد نیاز، از نوع پژوهش‌های توصیفی و پیمایشی به شمار می‌آید. جامعه آماری در این پژوهش مشتریان جوان هتل بین‌المللی پارسیان استقلال در شهر تهران است که نامحدود هستند. برای به‌دست آوردن حجم نمونه، از روش نمونه‌گیری در دسترس استفاده شده است. بدین ترتیب که پرسش‌نامه‌های پژوهش در اختیار مشتریان هتل پارسیان استقلال تهران قرار داده شده و از آنان خواسته شد که آن را به‌دقت مطالعه کنند و به پرسش‌های آن پاسخ دهند. برای به‌دست آوردن حجم نمونه، از فرمول کوکران استفاده شده که حجم نمونه در این پژوهش ۳۸۴ نفر است (سرمد، بازرگان و حجازی، ۱۳۹۵). در نتیجه با مشخص شدن حجم نمونه، پژوهشگر به جمع‌آوری اطلاعات از ۴۳۵ مشتری پرداخت که از این تعداد، ۴۱۲ پرسش‌نامه جمع‌آوری شده و ۳۹۱ پرسش‌نامه، بعد از غربال کردن، کاربردی بودند و از آنها استفاده شد.

داده‌های مورد نیاز این پژوهش، از طریق ابزار پرسش‌نامه استاندارد جمع‌آوری شد. برای بررسی روایی ابزار سنجش از روایی صوری استفاده شده است. بدین صورت که ابزار سنجش در اختیار چند تن از اساتید دانشگاه و خبرگان در این زمینه قرار داده شد و از آنها درباره پرسش‌نامه نظرسنجی شده و اصلاح‌های آنان لحاظ شد. همچنین برای بررسی روایی سازه متغیرها از الگوی اندازه‌گیری استفاده شد که در قسمت تحلیل داده‌ها به آن پرداخته شده است. پایایی ابزار سنجش نیز با استفاده از ضریب آلفای کرونباخ آزمون شد که نتایج آن در جدول ۱ ارائه شده است.

جدول ۱. ضریب آلفای کرونباخ و منابع مربوط به هر یک از متغیرها

متغیر	ضریب آلفای کرونباخ	پژوهشگر
ارزش زیست‌محیطی	۰/۷۸۸	زیانگ و همکاران (۲۰۱۵) و نگوین، لوبو و گرینلند ^۱ (۲۰۱۶)
تصویر سبز	۰/۸۵۳	وانگ و همکاران (۲۰۱۸) و یوسف، موسی و راهمن ^۲ (۲۰۱۲)
اعتماد سبز	۰/۸۴۵	چن و چانگ (۲۰۱۲) و سلام (۲۰۱۶)
تمایل به پرداخت	۰/۸۴۰	کونوک و همکاران (۲۰۱۵) و چوی و همکاران (۲۰۱۵)
تمایل به تبلیغ‌های دهان به دهان	۰/۸۲۶	لی و همکاران (۲۰۱۷) و مورالدهاران و همکاران (۲۰۱۶)

برای بررسی هم‌بستگی بین متغیرهای پژوهش از ضریب هم‌بستگی پیرسن و برای آزمون فرضیه‌ها، تکنیک مدل‌یابی معادله‌های ساختاری با بهره‌گیری از نرم‌افزار LISREL به‌کار گرفته شده است. در حال حاضر، یکی از روش‌های تجزیه و تحلیل قوی و مناسب در پژوهش‌های بازاریابی، تجزیه و تحلیل چندمتغیره است و از طرفی مدل‌سازی معادله‌های ساختاری یکی از روش‌های تجزیه و تحلیل اصلی ساختارهای داده‌های پیچیده و چندمتغیره است که ویژگی اصلی آنها، تجزیه و تحلیل هم‌زمان چندین متغیر مستقل و وابسته و همچنین بررسی اثرهای غیرمستقیم و میانجی است (محسنین و اسفیدانی، ۱۳۹۶).

تحلیل داده‌ها و یافته‌ها

ویژگی‌های جمعیت‌شناختی مشتریان جوان در هتل بین‌المللی پارسیان استقلال در شهر تهران در جدول ۲ نشان داده شده است. بیشتر نمونه‌ها مرد و دارای تحصیلات کارشناسی ارشد و بالاتر بودند. مقادیر شاخص‌های توصیفی متغیرهای پژوهش نیز در جدول ۳ ارائه شده است.

جدول ۲. داده‌های جمعیت‌شناختی مشتریان

تحصیلات			جنسیت		
فوق لیسانس و بالاتر	لیسانس	فوق دیپلم و کمتر	زن	مرد	
۱۵۶	۱۹۶	۳۹	۱۴۶	۲۴۵	فراوانی
۴۰	۵۰	۱۰	۳۷	۶۳	درصد

جدول ۳. مقادیر شاخص‌های توصیفی در خصوص پارامترهای مدل برای متغیرهای پژوهش

متغیر	میانگین	انحراف معیار	میان	چولگی	کشیدگی	کمیته	بیشینه
ارزش زیست‌محیطی	۲/۸۹	۰/۷۲	۳/۰۰	۰/۰۴	۰/۰۵	۱/۰۰	۵/۰۰
تصویر سبز	۳/۱۶	۰/۹۵	۳/۲۰	-۰/۰۶	-۰/۶۷	۱/۰۰	۵/۰۰
اعتماد سبز	۲/۷۰	۰/۸۴	۳/۵۸	۰/۰۹	-۰/۱۱	۱/۰۰	۵/۰۰
تمایل به پرداخت	۳/۲۲	۰/۸۴	۳/۴۰	-۰/۰۵	-۰/۰۶	۱/۰۰	۵/۰۰
تمایل به تبلیغ‌های دهان به دهان	۳/۱۸	۰/۸۱	۳/۲۵	-۰/۰۵	-۰/۰۵	۱/۰۰	۵/۰۰

با توجه به اینکه چولگی و کشیدگی بین ۲ و ۲- قرار دارد، داده‌ها از توزیع نرمال برخوردارند. همچنین، برای بررسی نرمال بودن داده‌ها از آزمون کولموگراف - اسمیرنوف^۱ استفاده شده است. در این آزمون اگر سطح معناداری کمتر از ۰/۰۵ باشد فرض صفر رد می‌شود و اگر سطح معناداری بیشتر از ۰/۰۵ باشد فرض ۱ پذیرفته می‌شود. نتایج مربوط به آزمون نرمال بودن عامل‌ها در جدول ۴ آورده شده است.

جدول ۴. نتایج مربوط به نرمال بودن عامل‌ها

ارزش زیست‌محیطی	تصویر سبز	اعتماد سبز	تمایل به پرداخت	تمایل به تبلیغ‌های دهان به دهان	
۳۹۱	۳۹۱	۳۹۱	۳۹۱	۳۹۱	تعداد
۱/۳۴۹	۱/۳۴۴	۲/۷۹۵	۲/۳۸۷	۱/۴۵۹	آزمون KS
۰/۰۷	۰/۱۲	۰/۰۶	۰/۱۴	۰/۲۳۴	سطح معناداری

نتایج به‌دست آمده از آزمون نرمال بودن متغیرها، نرمال بودن آنها را نشان می‌دهد. در نتیجه می‌توان با استفاده از مدل‌سازی معادله‌های ساختاری به بررسی فرضیه‌های پژوهش پرداخت.

قبل از وارد شدن به مرحله آزمون فرضیه‌ها، لازم است که از صحت الگوهای ساختاری هم‌ارز متغیرهای پژوهش اطمینان حاصل شود که این کار توسط الگوی اندازه‌گیری صورت می‌گیرد (فیض، دهقانی سلطانی و فارسی‌زاده، ۲۰۱۹). در این پژوهش، با توجه به اینکه ارزش زیست‌محیطی، تصویر سبز، اعتماد سبز، تمایل به پرداخت و تمایل به تبلیغ‌های دهان به دهان بدون بعد هستند، برای روایی آن از الگوی اندازه‌گیری مرتبه اول استفاده شده است. در جدول ۵، بار عاملی مقدار عددی است که میزان شدت رابطه میان یک متغیر پنهان و متغیر آشکار مربوطه را طی فرایند تحلیل مسیر مشخص می‌کند (دهقانی سلطانی، شیری، فرجی و فارسی‌زاده، ۱۳۹۶). همچنین، در این جدول پرسش‌ها نشان‌دهنده این است که هر متغیر توسط چند گویه سنجیده می‌شود. نتایج مربوط به الگوی اندازه‌گیری هر یک از متغیرهای مربوط به پژوهش در جدول ۵ ارائه شده است.

جدول ۵. الگوی اندازه‌گیری مرتبه اول و دوم متغیرهای پژوهش

متغیر	پرسش‌ها	ضریب استاندارد	عدد معناداری
ارزش زیست‌محیطی	احترام به زمین	۰/۶۵	۱۲/۸۴
	هم‌بستگی با طبیعت	۰/۸۰	۱۶/۵۹
	حفاظت از محیط زیست	۰/۷۲	۱۴/۵۳
	جلوگیری از آلودگی	۰/۶۳	۱۲/۳۳
تصویر سبز	حمایت از توسعه پایدار	۰/۷۶	۱۶/۸۱
	بهتر و برتر بودن تصویر هتل سبز	۰/۸۸	۲۰/۷۳
	عالی بودن هتل سبز	۰/۶۲	۱۳/۰۱
	ارائه بازخوردهای مثبت در خصوص هتل سبز	۰/۸۲	۱۸/۷۰
اعتماد سبز	اطمینان از کارکردهای زیست‌محیطی هتل سبز	۰/۷۸	۱۷/۲۹
	قابل اتکا و قابل اطمینان بودن عملکرد زیست‌محیطی هتل سبز	۰/۸۶	۱۹/۸۰
	قابل اطمینان بودن استدلال زیست‌محیطی هتل سبز	۰/۶۳	۱۳/۰۰
	عمل به قول‌ها و تعهدهای زیست‌محیطی هتل سبز	۰/۷۹	۱۷/۵۹
تمایل به پرداخت	قابل قبول بودن پرداخت هزینه بیشتر بابت هتل سبز	۰/۷۷	۱۶/۶۳
	تمایل به پرداخت هزینه بیشتر برای هتل سبز	۰/۸۳	۱۸/۳۷
	تمایل به صرف پول بیشتر برای ماندن در هتل سبز	۰/۸۱	۱۷/۷۴
تمایل به تبلیغ‌های دهان به دهان	تشویق دوستان و خویشاوندان برای اقامت در هتل سبز	۰/۶۱	۱۲/۲۵
	انجام تبلیغ‌های مثبت درباره هتل سازگار با محیط زیست	۰/۷۹	۱۷/۱۸
	اظهار نظر مساعد درباره هتل سبز پیش سایر افراد	۰/۸۰	۱۷/۶۶
	خوشحال از توصیه هتل سبز به سایر افراد	۰/۷۷	۱۶/۶۸

هم‌بستگی پیرسن بین متغیرهای پژوهش در جدول ۶ ارائه شده است. همان‌گونه که مشاهده می‌شود بین تمام متغیرهای پژوهش هم‌بستگی مثبت و معنادار در سطح اطمینان ۹۵ درصد وجود دارد. نتایج به‌دست‌آمده نشان می‌دهند که ارزش زیست‌محیطی با اعتماد سبز بیشترین هم‌بستگی را دارد.

جدول ۶. نتایج آزمون هم‌بستگی پیرسون

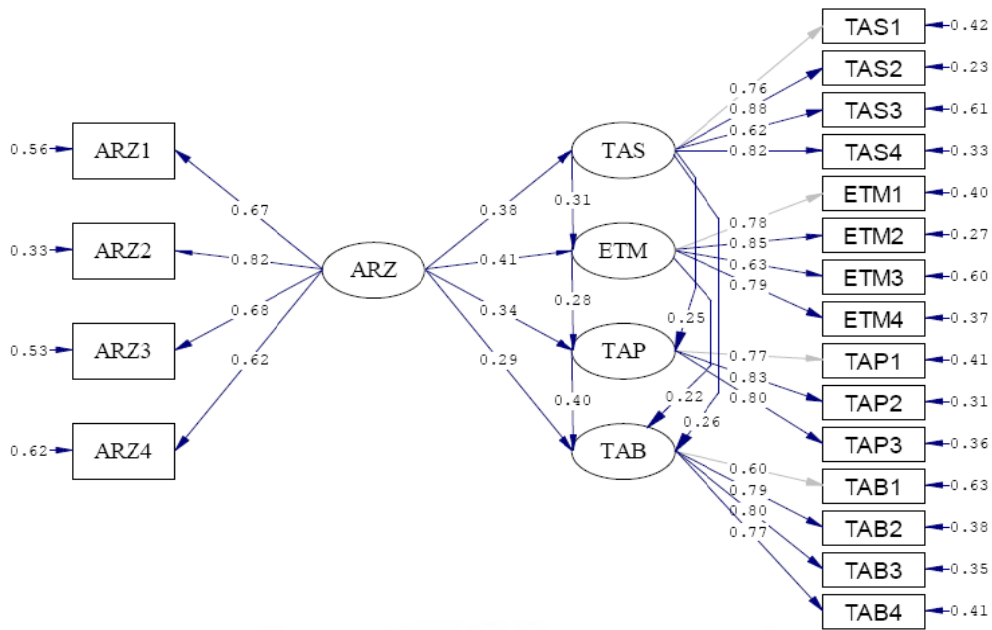
نام متغیر	ارزش زیست‌محیطی	تصویر سبز	اعتماد سبز	تمایل به پرداخت	تمایل به تبلیغ‌های دهان به دهان
ارزش زیست‌محیطی	ضریب هم‌بستگی	۱	۰/۲۸۶	۰/۴۰۹	۰/۳۸۱
	سطح معناداری	۰/۰۰۰	۰/۰۰۰	۰/۰۰۰	۰/۰۰۰
تصویر سبز	ضریب هم‌بستگی	۰/۲۸۶	۱	۰/۳۲۰	۰/۳۳۹
	سطح معناداری	۰/۰۰۰	۰/۰۰۰	۰/۰۰۰	۰/۰۰۰
اعتماد سبز	ضریب هم‌بستگی	۰/۴۰۹	۰/۳۲۰	۱	۰/۳۰۴
	سطح معناداری	۰/۰۰۰	۰/۰۰۰	۰/۰۰۰	۰/۰۰۰
تمایل به پرداخت	ضریب هم‌بستگی	۰/۳۸۱	۰/۳۰۶	۰/۳۰۴	۱
	سطح معناداری	۰/۰۰۰	۰/۰۰۰	۰/۰۰۰	۰/۰۰۰
تمایل به تبلیغ‌های دهان به دهان	ضریب هم‌بستگی	۰/۲۶۸	۰/۲۳۹	۰/۲۸۰	۰/۳۵۲
	سطح معناداری	۰/۰۰۰	۰/۱۲۴	۰/۰۰۰	۰/۰۰۰

آزمون فرضیه‌ها و مدل

الگوی آزمون شده پژوهش در شکل‌های ۲ و ۳ ارائه شده است. شاخص RMSEA در این الگو ۰/۰۴۷ و شاخص GFI معادل ۰/۹۴ محاسبه شد. به دلیل اینکه مقدار RMSEA کم و مقدار GFI نیز بالای ۰/۹۰ است، اعتبار و برازندگی مناسب الگو تأیید می‌شود (پوراشراف، طولابی و نصرالهی وسطی، ۱۳۹۷ و محقر و آتشین پنجه، ۱۳۹۸). نسبت کای دو به درجه آزادی در این پژوهش ۲/۷۶ محاسبه شده که پایین‌تر از ۳ بودن آن نشان‌دهنده برازندگی بالای الگو است. بنابراین می‌توان به نتایج تحلیل الگوی معادله‌های ساختاری اتکا کرد. سایر شاخص‌های برازش نیز در جدول ۷ آورده شده است.

جدول ۷. شاخص‌های نیکویی برازش برای مدل

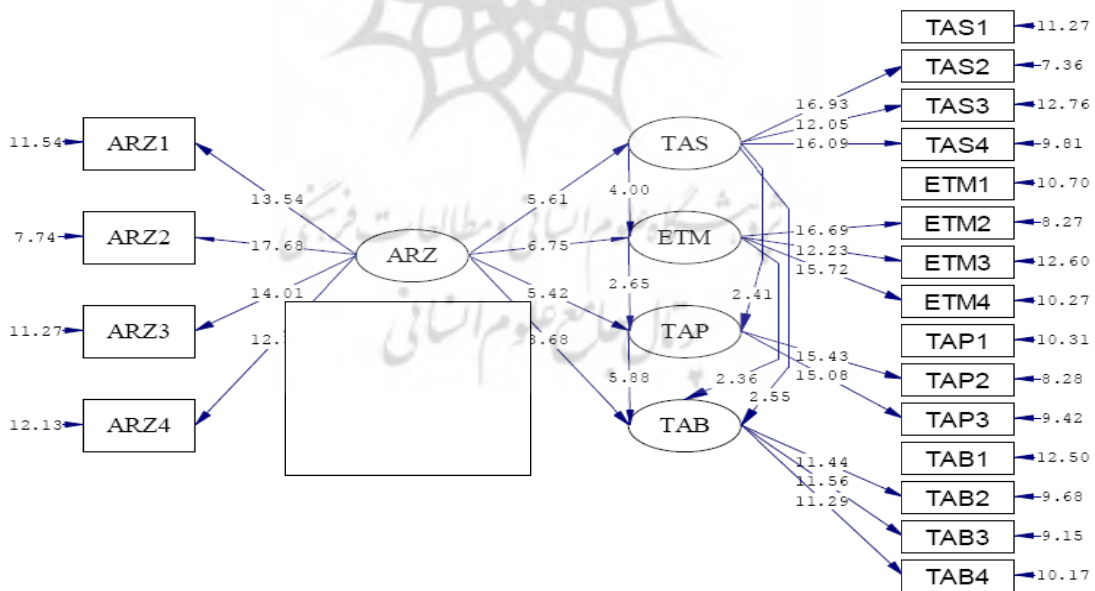
ردیف	معیارهای برازش مدل	شاخص	بعد	حد مطلوب	نتیجه
۱	ریشه مجذور مانده‌ها	PMR	۰/۰۵۵	حدود صفر	قابل قبول
۲	شاخص برازش هنجار شده	NFI	۰/۹۳	۰/۹۰ <	بسیار خوب
۳	شاخص نرم برازندگی	NNFI	۰/۹۵	۰/۹۰ <	بسیار خوب
۴	شاخص برازش تطبیقی	CFI	۰/۹۶	۰/۹۰ <	بسیار خوب
۵	شاخص برازش نسبی	RFI	۰/۹۲	۰/۹۰ <	بسیار خوب
۶	شاخص برازش اضافی	IFI	۰/۹۶	۰/۹۰ <	بسیار خوب
۷	برازندگی تعدیل یافته	AGFI	۰/۹۲	۰/۹۰ <	بسیار خوب



Chi-Square=391.96, df=142, P-value=0.00000, RMSEA=0.047

راهنما:
 ارزش زیست محیطی: ARZ
 تمایل به پرداخت: TAP
 تصویر سبز: TAS
 تمایل به تبلیغات دهان به دهان: TAB
 اعتماد سبز: ETM

شکل ۲. مدل معادله‌های ساختاری در حالت ضرایب استاندارد



Chi-Square=391.96, df=142, P-value=0.00000, RMSEA=0.047

راهنما:
 ارزش زیست محیطی: ARZ
 تمایل به پرداخت: TAP
 تصویر سبز: TAS
 تمایل به تبلیغات دهان به دهان: TAB
 اعتماد سبز: ETM

شکل ۳. مدل معادله‌های ساختاری در حالت ضرایب معناداری

ضریب مسیر به‌همراه مقادیر معناداری (t) در جدول ۸ نشان شده است. با استفاده از نتایج جدول ۸ می‌توان به بررسی فرضیه‌های پژوهش پرداخت که در ادامه آورده شده است.

جدول ۸. ضرایب مسیر و مقادیر معنادار مربوط به آن

ردیف	مسیر	ضریب مسیر	t	تأیید یا رد فرضیه
۱	ارزش زیست‌محیطی ← اعتماد سبز	۰/۴۱	۶/۷۵	تأیید
۲	ارزش زیست‌محیطی ← تصویر سبز	۰/۳۸	۵/۶۱	تأیید
۳	ارزش زیست‌محیطی ← تمایل به پرداخت	۰/۳۴	۵/۴۲	تأیید
۴	تصویر سبز ← اعتماد سبز	۰/۳۱	۴/۰۰	تأیید
۵	تصویر سبز ← تمایل به پرداخت	۰/۲۵	۲/۴۱	تأیید
۶	تمایل به پرداخت ← تمایل به تبلیغ‌های دهان به دهان	۰/۴۰	۵/۸۸	تأیید
۷	اعتماد سبز ← تمایل به پرداخت	۰/۲۸	۲/۶۵	تأیید
۸	اعتماد سبز ← تمایل به تبلیغ‌های دهان به دهان	۰/۲۲	۲/۳۶	تأیید
۹	ارزش زیست‌محیطی ← تمایل به تبلیغ‌های دهان به دهان	۰/۲۹	۳/۶۸	تأیید
۱۰	تصویر سبز ← تمایل به تبلیغ‌های دهان به دهان	۰/۲۶	۲/۵۵	تأیید

در آزمون فرضیه‌های مد نظر با استفاده از مدل معادله‌های ساختاری، ضرایب به‌دست‌آمده زمانی معنادار هستند که مقدار آزمون معناداری آنها از عدد ۱/۹۶ بزرگ‌تر و از عدد ۱/۹۶- کوچک‌تر باشد (شاه طهماسبی و باقری روچ، ۱۳۹۸ و آذر، رستگار و باقری قره بلاغ، ۱۳۹۷). ضریب معناداری میان ارزش زیست‌محیطی با اعتماد سبز، تصویر سبز، تمایل به پرداخت و تمایل به تبلیغ‌های دهان به دهان برابر با ۶/۷۵، ۵/۶۱، ۵/۴۲ و ۳/۶۸ است. بنابراین ارزش بر اعتماد سبز، تصویر سبز، تمایل به پرداخت و تمایل به تبلیغ‌های دهان به دهان زیست‌محیطی تأثیر معناداری دارد. ضریب معناداری میان تصویر سبز با اعتماد سبز، تمایل به پرداخت و تمایل به تبلیغ‌های دهان به دهان برابر با ۴/۰۰، ۲/۴۱ و ۲/۵۵ است. بنابراین تصویر سبز بر اعتماد سبز، تمایل به پرداخت و تمایل به تبلیغ‌های دهان به دهان تأثیر معناداری دارد. ضریب معناداری میان تمایل به پرداخت و تمایل به تبلیغ‌های دهان به دهان برابر با ۵/۸۸ است. بنابراین تمایل به پرداخت بر تمایل به تبلیغ‌های دهان به دهان تأثیر معناداری دارد. ضریب معناداری میان اعتماد سبز با تمایل به پرداخت و تمایل به تبلیغ‌های دهان به دهان برابر با ۲/۶۵ و ۲/۳۶ است. بنابراین اعتماد سبز بر تمایل به پرداخت و تمایل به تبلیغ‌های دهان تأثیر معناداری دارد. ضریب مسیر به‌همراه مقادیر معناداری (t) برای بررسی اثرهای غیرمستقیم متغیرهای پژوهش در جدول ۹ گزارش شده است. با استفاده از نتایج این جدول می‌توان نقش میانجی تمایل به پرداخت و اعتماد سبز را بررسی کرد.

جدول ۹. اثرهای مستقیم و غیرمستقیم

اثرها			متغیر			ردیف
اثر کل	اثر غیرمستقیم	اثر مستقیم	متغیرهای وابسته	متغیرهای میانجی	متغیرهای مستقل	
۱۹/۶۱	۱۵/۹۳	۳/۶۸	تمایل به تبلیغ‌های دهان به دهان	اعتماد سبز	ارزش زیست‌محیطی	۱
۰/۳۸	۰/۰۹	۰/۲۹	دهان به دهان			
۱۱/۹۹	۹/۴۴	۲/۵۵	تمایل به تبلیغ‌های دهان به دهان	اعتماد سبز	تصویر سبز	۲
۰/۳۲	۰/۰۶	۰/۲۶	دهان به دهان			
۳۵/۵۴	۳۱/۸۶	۳/۶۸	تمایل به تبلیغ‌های دهان به دهان	تمایل به پرداخت	ارزش زیست‌محیطی	۳
۰/۴۳	۰/۱۴	۰/۲۹	دهان به دهان			
۱۶/۷۲	۱۴/۱۷	۲/۵۵	تمایل به تبلیغ‌های دهان به دهان	تمایل به پرداخت	تصویر سبز	۴
۰/۳۶	۰/۱	۰/۲۶	دهان به دهان			

ضریب معناداری اثر غیرمستقیم میان ارزش زیست‌محیطی و تمایل به تبلیغ‌های دهان به دهان از طریق متغیرهای میانجی اعتماد سبز و تمایل به پرداخت برابر با ۱۵/۹۳ و ۳۱/۸۶ است. بنابراین ارزش زیست‌محیطی بر تمایل به تبلیغ‌های دهان به دهان تأثیر معناداری دارد. در نتیجه متغیرهای اعتماد سبز و تمایل به پرداخت به‌عنوان متغیرهای میانجی در تأثیر دو متغیر نام‌برده ایفای نقش دارد.

ضریب معناداری اثر غیرمستقیم میان تصویر سبز و تمایل به تبلیغ‌های دهان به دهان از طریق متغیرهای میانجی اعتماد سبز و تمایل به پرداخت برابر با ۹/۴۴ و ۱۴/۱۷ است. بنابراین تصویر سبز بر تمایل به تبلیغ‌های دهان به دهان تأثیر معناداری دارد. در نتیجه متغیرهای اعتماد سبز و تمایل به پرداخت به‌عنوان متغیرهای میانجی در تأثیر دو متغیر ذکرشده ایفای نقش دارد.

بحث، نتیجه‌گیری و پیشنهادها

پژوهش حاضر با هدف بررسی تأثیر ارزش زیست‌محیطی و تصویر سبز بر تمایل به تبلیغ‌های دهان به دهان با تبیین نقش اعتماد سبز و تمایل به پرداخت در چارچوب مدل SOR در میان مشتریان جوان هتل بین‌المللی پنج ستاره پارسین استقلال در شهر تهران انجام شد. بر اساس چارچوب S-O-R، این پژوهش پنج متغیر را پیشنهاد کرده (ارزش زیست‌محیطی، تصویر سبز، اعتماد سبز، تمایل به پرداخت و تمایل به تبلیغ‌های دهان به دهان) و به بررسی اثرهای آنها پرداخته است و یافته‌های آن می‌تواند برای صنعت هتلداری در راستای انگیزش مشتریان برای قصد تبلیغ‌های دهان به دهان مثبت برای هتل‌ها سودمند باشد. افزایش ادراک‌های مشتریان در خصوص ارزش زیست‌محیطی، تصویر سبز، اعتماد سبز، تمایل به پرداخت و تمایل به تبلیغ‌های دهان به دهان مشتریان به مدیران در صنعت هتلداری کمک شایانی می‌کند. این نتایج نشان‌دهنده اهمیت مسائل سبز بوده و اثبات می‌کند که مسائل سبز، ابزار راهبردی کلیدی‌ای برای صنعت هتلداری و ابزاری برای تلفیق سیاست‌ها و راهبردهای مدیریتی است.

نتایج به‌دست‌آمده از بررسی فرضیه نخست پژوهش نشان داد که ارزش زیست‌محیطی بر اعتماد سبز در میان مشتریان جوان هتل بین‌المللی پنج ستاره پارسین استقلال در شهر تهران تأثیر مثبت معناداری دارد، این نتایج با

یافته‌های به‌دست‌آمده از پژوهش‌های بات و همکاران (۲۰۱۶)، وانگ و همکاران (۲۰۱۸) و پرلاویکوت و استگ (۲۰۱۵) سازگار است. دانش کارکنان در خصوص مسائل زیست‌محیطی عاملی مهم مؤثر بر اعتماد سبز مشتریان است. در واقع، هتلداران بایستی برای غنی‌سازی دانش محیطی کارکنان خود برنامه‌های خاصی را اجرا کنند. به علاوه، تجربه مهمانان در هتل‌های سبز نیز برای افزایش سطح اعتماد سبز مشتریان مهم است. بر این اساس، هتلداران بایستی منابعی برای افزایش اعتماد سبز با توسعه امکانات و حتی پیشنهاد اقامت رایگان فراهم کنند. از نظر بهبود سطح اعتماد سبز مشتری، تعهدهای سبز و ادعای هتل‌های سبز باید واقعی و منطقی باشد. در صورتی که انتظارات مشتری در خصوص عملکرد زیست‌محیطی یک هتل سبز برآورده نشود، احتمالاً به هتل دیگری خواهد رفت. به علاوه، هتلداران می‌توانند برای کاهش ریسک‌های ادراک‌شده با مشتریان اقدام‌هایی انجام دهند که موجب افزایش سطح اعتماد سبز مشتریان در هتل‌های سبز می‌شود. ارزش زیست‌محیطی پیشایند مهمی در اعتماد سبز به هتل‌ها است. از این رو، هتل‌ها بایستی کمپین تبلیغاتی‌ای را توسعه دهند که منعکس‌کننده تعهد آنها به شیوه‌های سبز و تقویت‌کننده دغدغه مشتریان برای محیط و نگرش آنها به شیوه‌های زیست‌محیطی باشد. در نتیجه باید هتلداران در صنعت هتلداری رویه‌های حفاظت از محیط زیست و عمل به قول‌ها و تعهدهای زیست‌محیطی را با دقت بیشتری پیگیری و اجرا کنند تا شرایط اعتماد در میان مشتریان جوان فراهم شود.

نتایج به‌دست‌آمده از بررسی فرضیه دوم پژوهش نشان داد که ارزش زیست‌محیطی بر تصویر سبز در میان مشتریان جوان هتل بین‌المللی پنج ستاره پاریسیان استقلال در شهر تهران تأثیر مثبت معناداری دارد، این نتایج با یافته‌های به‌دست‌آمده از پژوهش‌های جیونگ و همکاران (۲۰۱۴) و وانگ و همکاران (۲۰۱۸) هم‌خوانی دارد. حفاظت از محیط زیست توسط هتل‌ها می‌تواند به بهتر و برتر بودن تصویر سبز آنها منجر شود که یکی از عوامل مهم در جذب مشتریان جوان است. هتل‌هایی که برای حفظ محیط زیست تلاش می‌کنند، تصویر مثبتی در ذهن مشتریان ایجاد می‌کنند. بنابراین هتلداران در صنعت هتلداری بایستی تصویر سبز هتل را بهبود بخشند و در این راستا باید سیستم‌های مدیریت پسماند را تشکیل داده و برنامه‌های بازیافت را برای رسیدن به هدف بهبود تصویر سبز توسعه دهند.

نتایج به‌دست‌آمده از بررسی فرضیه سوم پژوهش نشان داد که ارزش زیست‌محیطی بر تمایل به پرداخت در میان مشتریان جوان هتل بین‌المللی پنج ستاره پاریسیان استقلال در شهر تهران تأثیر مثبت معناداری دارد، این نتایج با یافته‌های به‌دست‌آمده از پژوهش‌های جیونگ و همکاران (۲۰۱۴) و وانگ و همکاران (۲۰۱۸) سازگار است. بدین ترتیب جلوگیری از آلودگی‌های زیست‌محیطی و حفاظت از محیط زیست توسط هتل باعث می‌شود مشتریان به پرداخت هزینه بیشتر برای ماندن در این هتل‌ها، تمایل داشته باشند. در نتیجه هتلداران می‌توانند با مدیریت صحیح و ارتقای برنامه‌های بازیافت، برای تمایل به پرداخت بیشتر برای اقامت در این هتل‌ها در مشتریان خود، به‌ویژه مشتریان جوان، انگیزه بیشتری ایجاد کنند.

نتایج به‌دست‌آمده از بررسی فرضیه چهارم و پنجم پژوهش نشان داد که تصویر سبز بر اعتماد سبز و تمایل به پرداخت در میان مشتریان جوان هتل بین‌المللی پنج ستاره پاریسیان استقلال در شهر تهران تأثیر مثبت معناداری دارد، این نتایج با یافته‌های به‌دست‌آمده از پژوهش‌های کونوک و همکاران (۲۰۱۵)، مارتینز (۲۰۱۵) و چوی و همکاران

(۲۰۱۵) هم‌خوانی دارد. این پژوهشگران در پژوهش‌های خود به‌صراحت بیان می‌کنند که تصویر سبز یکی از عوامل مهم در ارتقای اعتماد سبز و در نتیجه تمایل به پرداخت بیشتر برای اقامت در هتل‌های سبز است. بنابراین هتل‌داران بایستی برای برجسته‌سازی اهمیت مسائل زیست‌محیطی تبلیغ‌های سبز را توسعه دهند و سپس تصویر سبز هتل خود را بهبود بخشند. همچنین می‌توانند برای انتشار و تبلیغ مزایای هتل‌های سبز کانال‌های متعدد را توسعه دهند. برای مثال، شرکت در انجمن‌های زیست‌محیطی و اسپانسرینگ پروژه‌های زیست‌محیطی دو شیوه کاربردی برای افزایش شهرت هتل‌های سبز و تعمیق برداشت مشتریان و درک آنها از هتل‌های سبز است.

نتایج به‌دست‌آمده از بررسی فرضیه ششم پژوهش نشان داد که تمایل به پرداخت بر تمایل به تبلیغ‌های دهان به دهان در میان مشتریان جوان هتل بین‌المللی پنج ستاره پارسیان استقلال در شهر تهران تأثیر مثبت معناداری دارد، این نتایج با یافته‌های به‌دست‌آمده از پژوهش‌های چوی و پارسا (۲۰۰۷)، مانکوتلا و جاهری (۲۰۰۷)، تانگ و همکاران (۲۰۱۲)، کانگ و همکاران (۲۰۱۲) و لینگ (۲۰۱۳) سازگار است. قابل قبول بودن پرداخت هزینه بیشتر بابت اقامت در هتل به دلیل توجه به مسائل زیست‌محیطی، تشویق دوستان و خویشاوندان برای اقامت در هتل و همچنین اظهار نظر مساعد درباره هتل را پیش سایر افراد در پی خواهد داشت. در نتیجه، شناسایی گروه‌های مناسب مشتری به هتل‌داران در بازاریابی مؤثر هتل‌ها کمک خواهد کرد. مشتریان جوان به مسائل زیست‌محیطی اهمیت زیادی می‌دهند و حاضرند در ازای اقامت در هتل‌هایی که توجه به مسائل زیست‌محیطی را در اولویت خود قرار داده‌اند، هزینه بیشتری پرداخت کنند. از این رو، آنها از بهترین اهداف برای هتل‌های سبز هستند. نسل جوان به‌طور مکرر برای تسهیم و تبادل اطلاعات از رسانه‌های اجتماعی استفاده می‌کنند که به‌عنوان منبعی قوی برای تبلیغ‌های دهان به دهان مطرح شده است.

نتایج به‌دست‌آمده از بررسی فرضیه هفتم و هشتم پژوهش نشان داد که اعتماد سبز بر تمایل به پرداخت و تمایل به تبلیغ‌های دهان به دهان در میان مشتریان جوان هتل بین‌المللی پنج ستاره پارسیان استقلال در شهر تهران تأثیر مثبت معناداری دارد، این نتایج با یافته‌های به‌دست‌آمده از پژوهش‌های لانکتون و همکاران (۲۰۱۰)، کانگ و هور (۲۰۱۲)، نوسلا و همکاران (۲۰۱۴)، کونوک و همکاران (۲۰۱۵) و روزن و همکاران (۲۰۱۵) هم‌خوانی دارد. هتل‌ها بایستی به‌دنبال کانال‌های ارتباطی مؤثر برای تقویت اعتماد مشتریان درانتخاب هتل‌های سبز باشند. هتل‌های سبز می‌توانند سیستم گزارش‌دهی مدیریت زیست‌محیطی‌ای را در نظر بگیرند و اطلاعات مربوط به شیوه‌های زیست‌محیطی را به مشتریان واقعی و بالقوه منعکس کنند. سایر راهبردها می‌تواند از نظرهای مشتریان در خصوص شیوه‌های سبز هتل در کمپین‌های تبلیغاتی یا عضویت در ایزو ۹۰۰۰ و مشارکت‌های زیست‌محیطی مؤثر باشد که می‌تواند بر قصد و نیت مشتری برای اقامت در هتل‌های سبز تأثیر بگذارد. این استراتژی‌ها ممکن است اعتماد را افزایش داده و روابط بلندمدت مشتری - هتل را بیشتر کند. در نتیجه، هتل‌ها باید در ارتقای شیوه‌های مدیریت پسماند ضایعه‌ها سرمایه‌گذاری کرده و هزینه‌های مربوطه را در نظر بگیرند. از این رو راهبردهای ارتباطی که موجب بهبود اعتماد شده و ارتباط عاطفی با مشتریان ایجاد می‌کنند، به افزایش تمایل برای پرداخت و همچنین تمایل به تبلیغ‌های دهان به دهان برای هتل‌های سبز منجر می‌شوند.

در نهایت با توجه به اینکه ارزش زیست‌محیطی عاملی فردی است، هتل‌ها به استفاده از رویکرد تقسیم‌بندی برای

شناسایی افراد با دغدغه زیست‌محیطی و افرادی که در هتل‌های سبز اقامت دارند، قادر هستند. با تأکید بر این گروه از مشتریان، هتل‌ها بسته‌هایی ارائه کنند که فرصت مشارکت در فعالیتهای زیست‌محیطی مختلف طی اقامت را برای مشتریان فراهم کند (برای مثال تورهای زیست‌محیطی). بنابراین، ادراک‌های مشتریان جوان در خصوص هتل‌های سبز برای هتلداران در صنعت هتلداری از اهمیت ویژه‌ای برخوردار بوده و باید به آن توجه زیادی شود. به‌طور خلاصه، در صورتی که هتلداران بخواهند سهم بازاری خود را افزایش داده و به مزایای رقابتی دست پیدا کند، بایستی تلاش کنند تا تصویر سبز و اعتماد سبز را بهبود بخشند و در عین حال بر مشتریان جوان به‌عنوان مشتریان هدف تمرکز داشته باشند.

این پژوهش همچون سایر پژوهش‌ها، تحت تأثیر محدودیت‌هایی قرار دارد. نخست اینکه، پژوهش حاضر بر روابط بین متغیرهای پژوهش در میان مشتریان جوان هتل بین‌المللی پنج ستاره پارسیان استقلال در شهر تهران تمرکز کرده است. در نتیجه یافته‌های به‌دست‌آمده از این پژوهش به این جامعه قابل تعمیم هستند. دوم، محدودیت‌های ذاتی ابزار سنجش از قبیل خطای اندازه‌گیری است. با این حال پیشنهاد می‌شود در پژوهش‌های آتی، مدل مفهومی پژوهش در سایر هتل‌ها و شرکت‌های خدمات گردشگری و مسافرتی نیز بررسی و آزمون شود، تصویر سبز، ارزش زیست‌محیطی، اعتماد سبز و تمایل به پرداخت با متغیرهای دیگر مانند رضایت سبز و ... بررسی شود و در پژوهش‌های آتی از سایر روش‌های جمع‌آوری داده‌ها همانند مصاحبه و روش‌های ترکیبی استفاده شود.

منابع

- آذر، عادل؛ رستگار، عباسعلی؛ باقری قره بلاغ، هوشمند (۱۳۹۸). رهبری تحول‌آفرین برند خاص؛ واکاوی نقش رفتارهای برندساز کارکنان بر بشارت برند در شرکت‌های بیمه. *مدیریت بازرگانی*، ۱۱(۱)، ۱۴۱-۱۶۲.
- پوراشرف، یاسان اله؛ طولابی، زینب؛ نصرالهی وسطی، سیمین (۱۳۹۷). نقش میانجی‌گرایانه ادراک گردشگران در تأثیرگذاری تبلیغات کلامی بر قصد سفر به مقصدهای گردشگری مذهبی (مورد مطالعه: شهر مقدس مشهد). *مدیریت بازرگانی*، ۱۰(۴)، ۸۱۵-۸۳۴.
- دهدشتی شاهرخ، زهره؛ عقیلی، خدیجه (۱۳۹۴). تأثیر راحتی استفاده از خدمات بر تبلیغ‌های دهان به دهان و قصد خرید مجدد. *فصل‌نامه تحقیقات بازاریابی نوین*، ۵(۲)، ۱۵-۳۶.
- دهقانی سلطانی، مهدی؛ شبیری، اردشیر؛ فرجی، الهام؛ فارسی‌زاده، حسین (۱۳۹۶). تأثیر هوش هیجانی بر عملکرد کارکنان در صنعت هتلداری: نقش میانجی استراتژی‌های بازیگری و فرسودگی هیجانی. *فصل‌نامه مطالعات مدیریت گردشگری*، ۱۲(۳۷)، ۷۱-۹۴.
- سرمد، زهره؛ بازرگان، عباس؛ حجازی، الهه (۱۳۹۵). *روش‌های تحقیق در علوم رفتاری*. تهران: آگاه.
- شاهرودی، کامبیز؛ محمدی المانی، امین؛ پورناصرافی، امیر (۱۳۹۳). عوامل مؤثر بر ارزش ویژه برند سبز. *فصل‌نامه بررسی‌های بازرگانی*، ۱۲(۶۴)، ۴۴-۵۷.
- شاه طهماسبی، اسماعیل؛ باقری روچ، علیرضا (۱۳۹۸). بررسی تأثیر ابعاد مدل برنامه‌ریزی‌شده بر قصد خرید مواد غذایی محلی (نمونه پژوهش: محصول عسل). *مدیریت بازرگانی*، ۱۱(۲)، ۴۱۵-۴۳۶.

محسنین، شهریار؛ اسفیدانی، محمدرحیم (۱۳۹۶). مدل‌سازی معادلات ساختاری (آموزشی و کاربردی) به کمک نرم‌افزار لیزرل. تهران: مهربان نشر.

محقق، علی؛ آتشین پنجه (۱۳۹۸). بررسی تأثیر اقدامات مدیریت کیفیت فراگیر بر عملکرد نوآوری از مسیر یادگیری سازمانی در صنعت بانکداری. مدیریت بازرگانی، ۱۱(۲)، ۴۰۳-۴۱۴.

ملکی مین باش رزگاه، مرتضی؛ کریم‌نیا، زینب؛ دهقانی سلطانی، مهدی (۱۳۹۳). خرید آنی در محیط خرده‌فروشی در چارچوب مدل SOR (مورد مطالعه: فروشگاه‌های لوازم آرایشی و بهداشتی شهر تهران). پژوهش‌نامه مدیریت بازاریابی، ۲(۲)، ۴۵-۵۹.

References

- Akbar, Y.H. & Tracogna, A. (2018). The sharing economy and the future of the hotel industry: Transaction cost theory and platform economics. *International Journal of Hospitality Management*, 71, 91-101.
- Azar, A., Rastgar, A. & Bagheri Garaballagh, H. (2019). Brand-specific transformational leadership: Analysis of the role of the employee's brand-building behavior on brand evangelism in insurance companies. *Journal of Business Management*, 11(1), 141-162. (in Persian)
- Butt, M. M., Mushtaq, S., Afzal, A., Khong, K. W., Ong, F. S. & Ng, P. F. (2016). Integrating behavioural and branding perspectives to maximize green brand equity: a holistic approach. *Business Strategy and the Environment*, 26(4), 507-520.
- Chang, Y. (2017). The influence of media multitasking on the impulse to buy: A moderated mediation model. *Computers in Human Behavior*, 70, 60-66.
- Chen, Y. S. & Chang, C.H. (2012). Enhance green purchase intentions: The roles of green perceived value, green perceived risk, and green trust. *Management Decision*, 50(3), 502-520.
- Choi, G. & Parsa, H.G. (2007). Green practices II: measuring restaurant managers' psychological attributes and their willingness to charge for the "green practices". *Journal of Foodservice Business Research*, 9(4), 41-63.
- Choi, H., Jang, J. & Kandampully, J. (2015). Application of the extended VBN theory to understand consumers' decisions about green hotels. *International Journal of Hospitality Management*, 51, 87-95.
- Dehdashti Shahrokh, Z. & Aghili, K. (2015). The effect of service convenience on word of mouth and repurchase intention. *Journal of New Marketing Research*, 5(2), 15-36. (in Persian)
- Dehghani Soltani, M., Shiri, A., Faraji, E. & Farsizadeh, H. (2017). The impact of emotional intelligence on employees' performance in hotel industry: Mediator role of emotional labor acting strategies and emotional exhaustion. *Tourism Management Studies*, 12(37), 71-94. (in Persian)
- Ettis, S.A. (2017). Examining the relationships between online store atmospheric colors, flow experience and consumer behavior. *Journal of Retailing and Customer Services*, 37, 43-55.

- Feiz, D., Dehghani Soltani, M. & Farsizadeh, H. (2019). The effect of knowledge sharing on the psychological empowerment in higher education mediated by organizational memory. *Studies in Higher Education*, 44(1), 3-19.
- Hultman, M., Kazemina, A. & Ghasemi, V. (2015). Intention to visit and willingness to pay premium for ecotourism: The impact of attitude, materialism, and motivation. *Journal of Business Research*, 68(9), 1854-1861.
- Ivano, S. & Stavrinoudis, T.A. (2018). Impacts of the refugee crisis on the hotel industry: Evidence from four Greek islands. *Tourism Management*, 67, 214-223.
- Jeon, H., Jang, J. & Barrett, E.B. (2017). Linking Website Interactivity to Consumer Behavioral Intention in an Online Travel Community: The Mediating Role of Utilitarian Value and Online Trust. *Journal of Quality Assurance in Hospitality and Tourism*, 18(2), 125-148.
- Jeong, E., Jang, S.S., Day, J. & Ha, S. (2014). The impact of eco-friendly practices on green image and customer attitudes: An investigation in a café setting. *International Journal of Hospitality Management*, 41, 10-20.
- Juvan, E. & Dolnicar, S. (2017). Drivers of pro-environmental tourist behaviours are not universal. *Journal of Cleaner Production*, 166, 879-890.
- Kang, S. & Hur, W.M. (2012). Investigating the antecedents of green brand equity: a sustainable development perspective. *Corporate Social Responsibility and Environmental Management*, 19(5), 306-316.
- Kaur, S., Lal, A.K. & Bedi, S.S. (2017). Do Vendor Cues Influence Purchase Intention of Online Shoppers? An Empirical Study Using SOR Framework. *Journal of Internet Commerce*, 16(4), 343-363.
- Kim, S.H., Kim, M., Han, H.S. & Holland, S. (2016). The determinants of hospitality employees' pro-environmental behaviors: The moderating role of generational differences. *International Journal of Hospitality Management*, 52, 56-67.
- Konuk, F.A., Rahman, S.U. & Salo, J. (2015). Antecedents of green behavioral intentions: a cross-country study of Turkey, Finland and Pakistan. *International Journal of Consumer Studies*, 39(6), 586-596.
- Kushwaha, G.S. & Sharma, N.K. (2016). Green initiatives: a step towards sustainable development and firm's performance in the automobile industry. *Journal of Cleaner Production*, 121, 116-129.
- Lankton, N.K., Wilson, E.V. & Mao, E. (2010). Antecedents and determinants of information technology habit. *Information and Management*, 47(5), 300-307.
- Lee, W.I., Cheng, S.Y. & Shih, Y.T. (2017). Effects among product attributes, involvement, word-of-mouth, and purchase intention in online shopping. *Asia Pacific Management Review*, 22(4), 223-229.
- Lien, C.H., Wen, M.J., Huang, L.C. & Wu, K.L. (2015). Online hotel booking: The effects of brand image, price, trust and value on purchase intentions. *Asia Pacific Management Review*, 20(4), 210-218.
- Ling, C.Y. (2013). Consumers' purchase intention of green products: an investigation of the drivers and moderating variable. *Elixir Market Management*, 57(1), 14503-14509.

- Makeki Minbash Razgah, M., Karimnia, Z. & Dehghani Soltani, M. (2014). Impulse purchase the retail environment SOR model (Case study: Tehran's store cosmetic). *Consumer Behavior Studies Journal*, 2(2), 45-59. (in Persian)
- Manaktola, K. & Jauhari, V. (2007). Exploring consumer attitude and behaviour towards green practices in the lodging industry in India. *International Journal of Contemporary Hospitality Management*, 19(5), 364-377.
- Martínez, P. (2015). Customer loyalty: exploring its antecedents from a green marketing perspective. *International Journal of Contemporary Hospitality Management*, 27(5), 896-917.
- McCormick, K. (2016). Celebrity endorsements: Influence of a product-endorser match on Millennials attitudes and purchase intentions. *Journal of retailing and consumer services*, 32, 39-45.
- Mehrabian, A. & Russell, J.A. (1974). *An approach to environmental psychology*. The MIT Press.
- Mohaghar, A. & Atashin, S. (2019). The effectiveness of total quality management practice on innovation performance through organizational learning capability in bunkering industry. *Journal of Business Management*, 11(2), 403-414. (in Persian)
- Mohsenin, S. & Esfidani, M.R. (2017). *Structural equation modeling (educational and functional) with the help of Lisrel software*. Tehran: Mehraban Publications. (in Persian)
- Muralidharan, S., Muralidharan, S., Xue, F. & Xue, F. (2016). Personal networks as a precursor to a green future: a study of “green” consumer socialization among young millennials from India and China. *Young Consumers*, 17(3), 226-242.
- Nguyen, T.N., Lobo, A. & Greenland, S. (2016). Pro-environmental purchase behaviour: The role of consumers’ biospheric values. *Journal of Retailing and Customer Services*, 33, 98-108.
- Nocella, G., Romano, D. & Stefani, G. (2014). Consumers’ attitudes, trust and willingness to pay for food information. *International Journal of Consumer Studies*, 38(2), 153-165.
- Parment, A. (2016). Generation Y vs. Baby Boomers: Shopping behavior, buyer involvement and implications for retailing. *Journal of Retailing and Consumer Services*, 20(2), 189-199
- Perlaviciute, G. & Steg, L. (2015). The influence of values on evaluations of energy alternatives. *Renewable Energy*, 77, 259-267.
- Pourashraf, Y., Tolabi, Z. & Nasrorahi Vosta, S. (2019). The intervening role of tourists’ perception in the effect of word of mouth advertisement on the intention to visit religious tourism destinations (Case study: Mashhad). *Journal of Business Management*, 10(4), 815-834. (in Persian)
- Robin, C.F., Pedroche, M.S.C. & Astorga, P.S. (2017). Revisiting green practices in the hotel industry: A comparison between mature and emerging destinations. *Journal of Cleaner Production*, 140, 1415-1428.
- Roosen, J., Bieberstein, A., Blanchemanche, S., Goddard, E., Marette, S. & Vandermoere, F. (2015). Trust and willingness to pay for nanotechnology food. *Food Policy*, 52, 75-83.

- Ryu, K., Lehto, X.Y., Gordon, S.E. & Fu, X. (2019). Effect of a brand story structure on narrative transportation and perceived brand image of luxury hotels. *Tourism Management*, 71, 348-363.
- Sallam, M.A. (2016). An Investigation of Corporate Image Effect on WOM: The Role of Customer Satisfaction and Trust. *International Journal of Business Administration*, 7(3), 27-36.
- Sarmad, Z., Bazargan, A. & Hejazi, E. (2016). *Research method in behavioral sciences*. Tehran: Agah Publications. (in Persian)
- Shahroudi, K., Mohammadi Elemani, A. & Pournasarafi, A. (2014). Effective factors on green brand equity. *Business Reviews*, 12(64), 44-57. (in Persian)
- Shahtahmasbi, E., Bagheri Rooch, A.R. (2019). Investigating the effect of planned behavior model dimensions on the intention of local food purchase (Case: Honey product). *Journal of Business Management*, 11(2), 415-436. (in Persian)
- Siti-Nabiha, A.K., George, R.A., Wahid, N.A., Amran, A., Mahadi, R. & Abustan, I. (2014). The development of a green practice index for the Malaysian hotel industry. *Issues In Social And Environmental Accounting*, 8(1), 23-47.
- Su, L. & Swanson, S.R. (2017). The effect of martin destination social responsibility on tourist environmentally responsible behavior: Compared analysis of first-time and repeat tourists. *Tourism Management*, 60, 308-321.
- Tung, S.J., Shih, C.C., Wei, S. & Chen, Y.H. (2012). Attitudinal inconsistency toward organic food in relation to purchasing intention and behavior: an illustration of Taiwan consumers. *British Food Journal*, 114(7), 997-1015.
- Verma, V. K. & Chandra, B. (2017). An Application of Theory of Planned Behavior to Predict Young Indian Consumers' Green Hotel Visit Intention. *Journal of Cleaner Production*, 172, 1152-1162.
- Wang, J., Wang, S., Xue, S., Wang, Y. & Li, J. (2018). Green image and consumers' word-of-mouth intention in the green hotel industry: The moderating effect of Millennials. *Journal of Cleaner Production*, 181, 426-436.
- Xiang, Z., Schwartz, Z., Gerdes, J.H. & Uysal, M. (2015). What can big data and text analytics tell us about hotel guest experience and satisfaction?. *International Journal of Hospitality Management*, 44, 120-130.
- Yadav, R. & Pathak, G.S. (2016). Young consumers' intention towards buying green products in a developing nation: Extending the theory of planned behavior. *Journal of Cleaner Production*, 135, 732-739.
- Yadav, R., Balaji, M.S. & Jebarajakirthy, C. (2018). How psychological and contextual factors contribute to travelers' propensity to choose green hotels? *International Journal of Hospitality Management*, 75, 1-11.
- Yusof, J.M., Musa, R. & Rahman, S.A. (2012). The effects of green image of retailers on shopping value and store loyalty. *Procedia-social and behavioral sciences*, 50, 710-721.