

طراحی و ساخت تعقیب کننده خورشیدی با فرم پرده هوشمند نوری

۱ محدثه آقایی، ۲ مهدی امیری نژاد*، ۳ سجاد شریفی

چکیده

یکی از راه‌های افزایش بهره‌وری در سیستم‌های فتوولتائیک، استفاده از تعقیب کننده خورشیدی است که در تمام مدت روز، صفحات خورشیدی را در بهترین موقعیت نسبت به نور خورشید قرار دهد. در این پژوهش، تعقیب کننده خورشیدی با فرم پرده هوشمند نوری طراحی و ساخته شد. این تعقیب کننده با طراحی ساده به شکل هوشمند به کمک سه فتوسل، جهت تابش نور خورشید را تشخیص داده، پس از دستور چرخش به موتور، صفحات خورشیدی تعبیه شده را در بهترین موقعیت ممکن نسبت به نور خورشید قرار می‌دهد. عملکرد این تعقیب کننده با تجهیزات تعبیه شده در آن در حالات مختلف و زاویه جهت گیری صفحات مورد بررسی قرار گرفت. نتایج نشان داد که با استفاده از این سیستم می‌توان به مقادیر عددی قابل رجوع در ولتاژ دریافتی از صفحات خورشیدی دست یافت. صفحات طراحی شده توانستند با دقت تقریبی خوبی، جهت گیری خود را نسبت به جهت تابش پرتوهای خورشیدی تنظیم کنند. ولتاژ تولیدی توسط صفحات در شرایط جهت‌گیری اتوماتیک نسبت به حالت ثابت در شرقی‌ترین، مرکزی‌ترین و غربی‌ترین موقعیت، به ترتیب ۳۹، ۳ و ۳۱٪ افزایش داشته به طوری که در بیشتر ساعات روز، در حداکثر مقدار خود قرار داشتند. سیستم طراحی شده قابلیت افزایش مقیاس و تجاری سازی در ساختمان را دارد.

تاریخ دریافت:

۱۳۹۹/۶/۶

تاریخ پذیرش:

۱۳۹۹/۶/۲۶

کلمات کلیدی:

انرژی خورشیدی،
تعقیب کننده خورشیدی،
پرده هوشمند،
سلول خورشیدی،
مدار الکترونیکی.

aqaei.mohadeseh@yahoo.com

amirinejad@razi.ac.ir

sajad1_sharifi@hotmail.com

۱. کارشناس ارشد مهندسی شیمی، دانشگاه رازی

۲. استادیار مهندسی شیمی، دانشگاه رازی (نویسنده مسئول)

۳. تکنسین ابزار دقیق، نیروگاه حرارتی بیستون، کرمانشاه

۱. مقدمه

امروزه با توجه به روند رو به کاهش منابع انرژی فسیلی، آلودگی آن‌ها و افزایش نیاز به انرژی در سراسر جهان، تلاش برای استفاده بهینه از انرژی‌های نو و جایگزین امری اجتناب ناپذیر است. در این میان، تقاضای فزاینده‌ای از انرژی خورشیدی به منظور تأمین انرژی پایدار و جهانی ایمن برای نسل آینده و به عنوان منبعی که برای میلیاردها سال انرژی تولید کرده است، وجود دارد (ویلیامز^۱، ۲۰۱۳، بونانو^۲ و دیگران، ۲۰۰۲). مشکل اصلی انرژی خورشیدی ماهیت رقیق آن است که حتی در گرمترین مناطق روی زمین، شار تابش خورشیدی موجود به ندرت از ۱ کیلو وات ساعت در متر فراتر می‌رود که برای استفاده به شکل فناوریانه کافی نیست (راچارلا و راجان^۳، ۲۰۱۷). این مشکل را با استفاده از یک دستگاه ردیاب خورشیدی که حداکثر شدت اشعه خورشید را از طلوع تا غروب خورشید به سطح صفحه می‌رساند، می‌توان اصلاح کرد. به طور کلی کمیت، کیفیت و زمان در دسترس بودن پرتوهای خورشیدی سه پارامتر مهم است که بر تبدیل انرژی خورشیدی توسط صفحه‌های فتوولتائیک، یعنی بهره‌وری سلول‌های خورشیدی تأثیر می‌گذارد و سیستم ردیابی خورشیدی خودکار، روش ممکن برای به حداکثر رساندن این بهره‌وری می‌باشد (هوانگ^۴ و دیگران، ۱۹۹۸).

اولین ردیاب خورشیدی، توسط فینستر^۵ در سال ۱۹۶۲ معرفی شد (فینستر، ۱۹۶۲). این سیستم مکانیکی بوده و بهبود عملکرد بسیار اندکی نسبت به سیستم‌های ثابت داشته است. یک سال بعد، ساودرا^۶ یک نسخه بهبود یافته را ارائه داد که شامل یک واحد کنترل الکترونیکی اتوماتیک و یک آفتاب سنج برای اندازه‌گیری میزان تابش مستقیم خورشید بود (انسنگیوموا^۷ و دیگران، ۲۰۱۸). در سال ۱۹۷۵،

1. Williams
2. Bonanno
3. Racharla and Rajan
4. Huang
5. Finster
6. Saavedra
7. Nsengiyumva

مک‌فی^۱ نوع دیگری از ردیاب را با الگوریتم متفاوت پیشنهاد کرد که قادر به محاسبه کل انرژی خورشیدی دریافتی و توزیع چگالی شار در یک سیستم انرژی خورشیدی مرکزی بود (مک‌فی، ۱۹۷۵، لی^۲ و دیگران، ۲۰۰۹). به طور کلی با ادامه تحقیقات، تجاری سازی ردیاب خورشیدی در اوایل سال ۱۹۸۰ و به دنبال طراحی کلکتور خورشیدی توسط دوریان و نلسون^۳ که در تمام طول روز رو به خورشید بود، انجام گرفت [۹]. در سال ۲۰۱۷، فرناندز اهومدا^۴ و دیگران با استنباط ریاضی، معادلات عمومی حرکت سیستم ردیاب خورشیدی را ارائه کردند. در سال ۲۰۱۸، کاربالو^۵ و همکاران یک سیستم ردیاب خورشیدی ارزان برای کاربردهای آموزشی ساختند. در سال ۱۳۹۷، هادی و همکاران یک تعقیب کننده خورشیدی سه حالتی به همراه سامانه تشخیص زاویه ارائه کردند که با استفاده از مقایسه میانگین نور دریافتی از دو حسگر نوری، شرایط جوی محیط را تشخیص داده تا الگوریتم خاصی برای تعقیب کننده استفاده کند. در سال ۱۳۹۷، عارف‌پور و همکاران، یک تعقیب کننده خورشیدی دومحوره به دو روش فعال (الکتروموتور) در جهت شرقی-غربی و غیرفعال (گاز مایع) در جهت شمالی-جنوبی ساختند. در سال ۱۳۹۷، کاظمی‌نیا و همکاران، یک تعقیب کننده دومحوره با توان بسیار کم مبتنی بر آشکارساز ساختند که به افزایش ۶۰ درصدی در وات ساعت دریافتی از سلول خورشیدی می‌انجامد.

۲. معرفی سیستم ردیاب خورشیدی فعال

زاویه‌ای که پرتوی خورشیدی به سطح یک صفحه خورشیدی برخورد می‌کند، زاویه تابش خورشیدی نامیده می‌شود. هرچه این زاویه به ۹۰ درجه نزدیکتر باشد، صفحه انرژی بیشتری دریافت می‌کند. در واقع اگر یک ماژول خورشیدی در طول روز رو به خورشید قرار گیرد، بازده انرژی آن افزایش می‌یابد که این عمل ردیابی خورشیدی نامیده می‌شود (تیرمیکسی و یاووز^۶، ۲۰۱۵). دو نوع سیستم ردیابی خورشیدی وجود دارد که شامل سیستم ردیابی خورشیدی تک محوره و دو محوره هستند. سیستم‌های محرک ردیاب خورشیدی نیز بر اساس فناوری ردیابی آن‌ها به پنج نوع طبقه بندی می‌شوند که شامل فعال، غیرفعال،

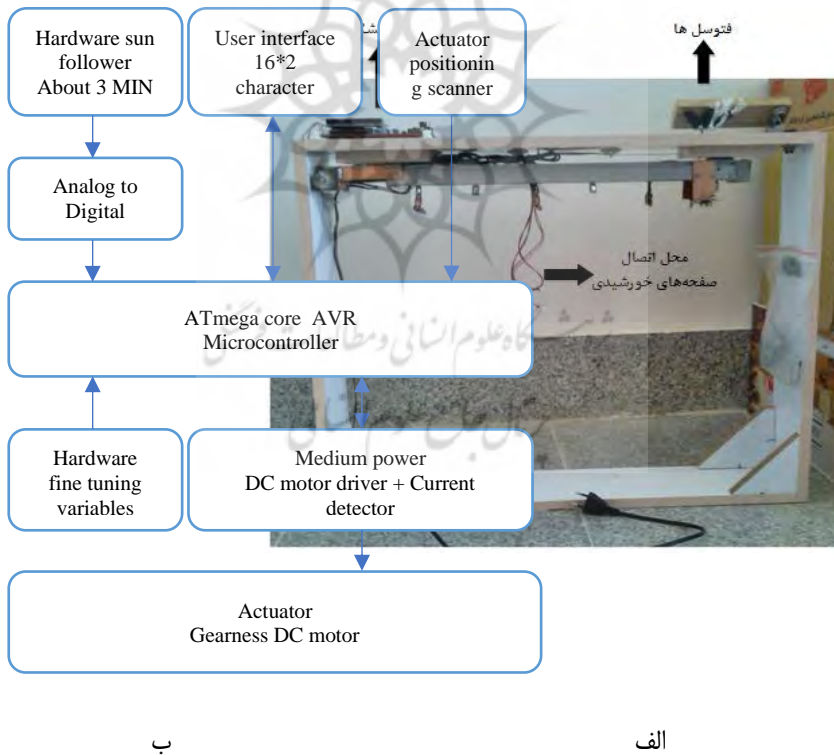
1. McFee
2. Lee
3. Dorian and Nelson
4. Fernández-Ahumada
5. Carballo
6. Tirmikci and Yavuz

نیمه منفعل، دستی و زمانی هستند. در این میان، سیستم محرک فعال ردیاب خورشیدی به دلیل دقت ردیابی خورشیدی، در مقایسه با چهار نوع دیگر، بیشتر مورد استفاده و تحقیق واقع شده است. سیستم ردیابی خورشیدی فعال، سیستمی است که در طی روز با سنسورها، موقعیت مسیر خورشید در آسمان را تعیین می‌کند. اگر پرتوهای تابش خورشیدی در سیستم ردیابی خورشیدی عمود نباشند، در این صورت اختلاف شدت نور در یک سنسور نسبت به سنسور دیگر موجب فعال شدن سیستم درایو می‌گردد. سیستم ردیابی فعال با انواع کنترل‌های مختلف به عنوان روش مبتنی بر ریزپردازنده، حس‌گر برقی، تاریخ و زمان و سلول‌های فتوولتائیک کمکی طبقه بندی شده است (فرداوس^۱، ۲۰۱۴). بعد از حوزه‌های حمل و نقل و صنعت، حوزه ساختمان با مقدار ۲۹/۹ درصد بزرگ‌ترین مصرف کننده انرژی است تا حدی که گرمایش، سرمایش و روشنایی در ساختمان‌های مسکونی و اداری مصرف کننده ۴۰ درصدی انرژی است (نیکنامی، ۱۳۹۲). بهینه‌سازی و هوشمندسازی ساختمان سبب می‌شود تا انرژی مصرفی کاهش یافته و هزینه‌ها تقلیل یابند. طبق بررسی‌های انجام شده و آمارهای به دست آمده از پروژه‌های اجرا شده بر اساس استانداردهای موجود، اگر در بحث انرژی به طور میانگین حدود ۲۵ الی ۳۰ درصد کاهش مصرف وجود داشته باشد، بازگشت سرمایه در حدود ۲/۵ الی ۳ سال امکان‌پذیر می‌باشد (صالحی و دیگران، ۱۳۹۷). طبق تحقیقات، در بیشتر موارد سیستم تک محوره به راحتی می‌تواند در مقایسه با سیستم‌های فتوولتائیک ثابت مسطح، انرژی تولید شده را بین ۲۰-۱۲٪ افزایش دهد (لازارویو^۲ و دیگران، ۲۰۱۵)؛ حتی در صورت بهینه‌سازی ردیاب می‌توان این مقدار را به ۳۰٪ نیز رساند (اک و سنتورک^۳، ۲۰۱۲، دکاک و بابلی^۴، ۲۰۱۲). با توجه به بازدهی قابل توجه و همچنین سادگی پیاده‌سازی، این سیستم به منظور کنترل هوشمند پرده‌های ریلی انتخاب شد. در این پژوهش با کاربردی کردن سیستم ردیابی خورشیدی فعال تک محوره، پرده هوشمند نوری طراحی و ساخته شد و به منظور استفاده در ساختمان‌های هوشمند مورد ارزیابی قرار گرفت.

1. Ferdaus
2. Lazaroiu
3. Eke and Senturk
4. Dakkak and Babelli

۳. شرح فنی عملکرد تعقیب کننده خورشیدی

برای تشخیص جهت تابش خورشید از حسگرهای اندازه‌گیری شدت نور از گروه فتوسل استفاده شده است. این حسگرها تغییرات شدت نور را به تغییرات مقاومت تبدیل می‌کنند. رابطه تغییرات نور به مقاومت در این حسگر معکوس (افزایش نور/کاهش مقاومت) است. داده‌خوانی تمام حسگرها از طریق ترمینال مبدل آنالوگ به دیجیتال میکرو کامپیوتر انجام شده و نمونه‌گیری سطح ولتاژ تولیدی سلول‌های خورشیدی به کمک یک مدار نسبتی مقاومتی انجام می‌گردد. حسگر گزارش موقعیت صفحات یک مقاومت متغیر خطی است که با صفحات سلولی سیستم منطبق شده و با گردش صفحات تغییر موقعیت می‌دهد. این گزارش، سیستم را از وضعیت خروجی مدار مطلع می‌سازد. نمای کلی تعقیب کننده خورشیدی در قالب پرده هوشمند نوری و بخش‌های مختلف آن در شکل ۱ (الف و ب) ارائه شده است.

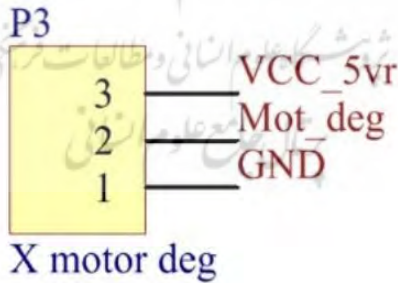
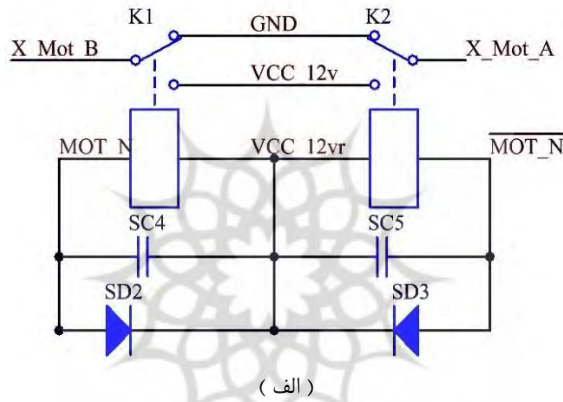


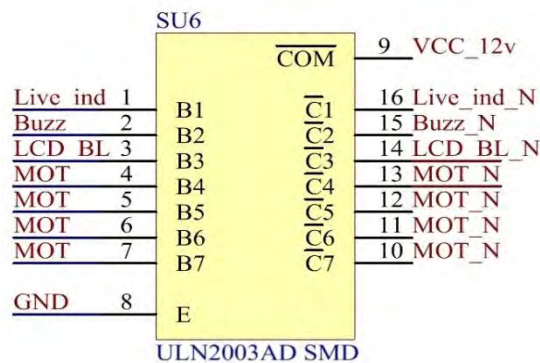
شکل ۱. تعقیب کننده خورشیدی: (الف) نمای کلی، (ب) بخش‌های مختلف و ارتباط بین آن‌ها

۱.۳. مکانیسم چگونگی منطبق شدن صفحات با جهت تابش خورشید

هدف، ایجاد و طراحی ساختاری است که بتواند یک موتور جریان مستقیم ۱۲ ولتی (DC) را با توجه به نسبت‌های میان خروجی موتور تا دریافت‌کننده‌های نور خورشید، کنترل نماید. در کنار این کنترل، سامانه باید توانایی اندازه‌گیری واحدهای نور یا گرمای ضمنی ساختار را داشته باشد تا بتواند در حوزه آزمون و خطاهای اولیه، پارامترهای نور یا گرمای محیط را بر اساس نیاز آزمون‌گیر اندازه‌گیری نماید. دیگر ویژگی این ساختار توانایی اندازه‌گیری اختلاف پتانسیل تولید شده توسط صفحات سلول خورشیدی است. در مرحله اول، از ریل پرده‌های عمودی زینتی استفاده شده که ترکیبی از یک پروفیل آلومینیومی و گیربکس‌های مینیاتوری پلاستیکی است و یک میل ستاره‌ای شکل به صورت متحد تمام این گیربکس‌ها را به صورت هماهنگ حرکت می‌دهد. توانایی چرخش خروجی این گیربکس‌ها محدود به یک بازه حدود ۳۱۰ درجه است. موتور انتخاب شده برای این تحقیق یک موتور گیربکس‌دار حلزونی (Valeo-آلمان) با مشخصه VDC 12- rpm 2/11 می‌باشد. با کمک قطعات فیبری مس‌دار (مورد استفاده در بردهای مدار چاپی) ساختاری جهت اتصال و استحکام موتور به میل ستاره‌ای و ریل پرده استفاده شده است. حال با تزریق جریان به موتور (با توجه به پلاریته) گیربکس موتور شروع به حرکت کرده و میل ستاره‌ای را به حرکت درمی‌آورد. با شروع حرکت میل ستاره‌ای، خروجی گیربکس‌های مینیاتوری پلاستیکی با سرعتی در حدود ۱/۸ دور بر دقیقه شروع به گردش می‌کنند. برای جلوگیری از به وجود آمدن طراحی حلقه باز، یک مقاومت متغیر با کمک صفحات فیبری مذبور، به گونه‌ای بر روی ریل قرار داده می‌شود که بر روی یکی از گیربکس‌های مینیاتوری پلاستیکی نشسته، با نسبت کاملاً مستقیم با حرکت گیربکس مینیاتوری حرکت کند و به بیان دیگر در هر زاویه از چرخش، خروجی گیربکس مینیاتوری، در یک نسبت مقاومتی قرار داشته باشد. با استفاده از این مقاومت متغیر و یک مدار مکمل تقسیم ولتاژ، می‌توان اختلاف پتانسیل متغیری را به دست آورد که در نسبت مستقیم با حرکت مکانیسم اصلی است. برای کنترل قطبیت موتور از دو رله الکترومکانیکی استفاده شده است. آرایش اتصال این رله‌ها به شکلی است که در حالت عادی پتانسیل مبنا (GND^۱) به هر دو پایانه ورودی موتور وارد شده و چنانچه هر یک از این رله‌ها تحریک شوند، یکی از پایانه‌ها نسبت به دیگری دارای اختلاف پتانسیل ۱۲+ ولت شده و موتور را به یک سمت

به حرکت در می‌آورد. برآیند کلی این چنین است که با کمک این دو رله می‌توان موتور را در جهت عقربه‌های ساعت و نیز خلاف جهت عقربه‌های ساعت به حرکت درآورد. شمای این آرایش، ساختار رله‌های کنترل موتور به ترتیب در شکل‌های ۲ (الف) و ۲ (ب) ارائه گردیده‌اند. همچنین، شکل ۲ (ج) یک تراشه شامل ۷ بافر ترانزیستوری با آرایش دارلینگتون را نشان می‌دهد. کنترل این رله‌ها بر عهده پردازنده مرکزی سیستم است. اختلاف پتانسیل خوانده شده از خروجی مقاومت متغیر را نیز که برآیند مستقیم حرکت مکانیزم گردش است از طریق مبدل آنالوگ به دیجیتال با وضوح پردازش ۱۰ بیت وارد پردازنده مرکزی سیستم می‌گردد.





(ج)

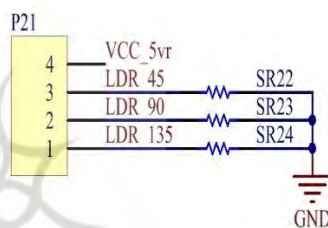
شکل ۲. الف) آرایش ترمینال مقاومت متغیر مسئول بازخورد، ب) ساختار رله‌های کنترل موتور، ج) تراشه بافر شامل ۷ مسیر متشکل از سوئیچ ترانزیستوری با آرایش دارلینگتون

با کمک سیستم حلقه بسته ایجاد شده کنترل حرکت و موقعیت قرارگیری خروجی گیربکس‌های مینیاتوری کاملاً در اختیار پردازنده مرکزی است. پس از اعمال کنترل بر روی مکانیزم گردش، تعقیب حرکت خورشید و زاویه‌یابی آن بایستی مورد بررسی قرار گیرد. برای این منظور سه فتوسل ۵ میلیمتری (مقاومت حساس به نور) که واکنش تقریباً یکسانی در برابر نور از خود نشان می‌دهند، در انتهای سه لوله به همان قطر با طول یکسان (۵ سانتی متر) قرار داده شده‌اند. فتوسل‌ها (LDR) در عمق یکسانی از لوله‌ها محکم چسبانده و به منظور جلوگیری از تأثیر میزان نور پشت حسگرها بر روی فتوسل‌ها، فضای پشت آن‌ها با مواد پوشاننده (که در برابر عبور نور مقاومت بالایی داشته باشند) آغشته می‌گردند. یکی از لوله‌ها به شکلی قرار داده می‌شود که امتداد سمت باز آن، در راستای تابش خورشید در ساعت ۱۲ ظهر قرار گیرد و به بیان دیگر با تابش خورشید در این ساعت، هیچ سایه‌ای از لوله بر محیط بیرونی آن نیفتد. در این حالت این فتوسل حداقل مقاومت را داراست. دو لوله دیگر در زوایای ۴۵ و ۱۳۵ درجه و به موازات حرکت خورشید از شرق به غرب قرار داده می‌شوند. چنانچه لوله قرار گرفته در زاویه ۴۵ درجه حسگر شماره ۱، در ۹۰ درجه حسگر شماره ۲ و در ۱۳۵ درجه حسگر شماره ۳ نامیده شوند، حسگر شماره ۱ در

سمت شرقی حسگر شماره ۲ و حسگر شماره ۳ در سمت غربی آن قرار دارد. برآیند مکانیسم فوق چنین است که با طلوع آفتاب از سمت حسگر شماره ۱ تا غروب آن از سمت حسگر شماره ۳، در هر لحظه و ساعت نسبت دریافت نور بین حسگرها تغییر می‌کند. هر سه این حسگرها از طریق سه مدار تقسیم مقاومتی مجزا توسط سه کانال مبدل آنالوگ به دیجیتال پردازنده مرکزی بازخوانی می‌شوند. بنابراین، از طریق مقدار اختلاف پتانسیل ایجاد شده توسط سه حسگر در این کانال‌ها، پردازنده می‌تواند اطلاعاتی را که بر مبنای حرکت خورشید ایجاد شده‌اند، به دست آورد. شمای مدار مکمل ورودی حسگرها و آرایش فتوسل‌ها به ترتیب در شکل ۳ (الف) و (ب) نمایش داده شده‌اند.



(ب)



(الف)

شکل ۳. (الف) مدار مکمل ورودی حسگرهای سه گانه، (ب) آرایش قرارگیری فتوسل‌ها

بنابراین، براساس اطلاعات گفته شده سه گروه داده در پردازنده اصلی وجود دارد:

- اطلاعات پورت خروجی که توانایی اعمال کنترل دقیق موتور و مکانیسم گردش صفحات را به عهده دارد.
- اطلاعات بازخورد گردش موتور که موقعیت دقیق و زاویه قرارگیری صفحات را نشان می‌دهد.
- اطلاعات مربوط به موقعیت تابش خورشید در سه گروه عددی متناسب

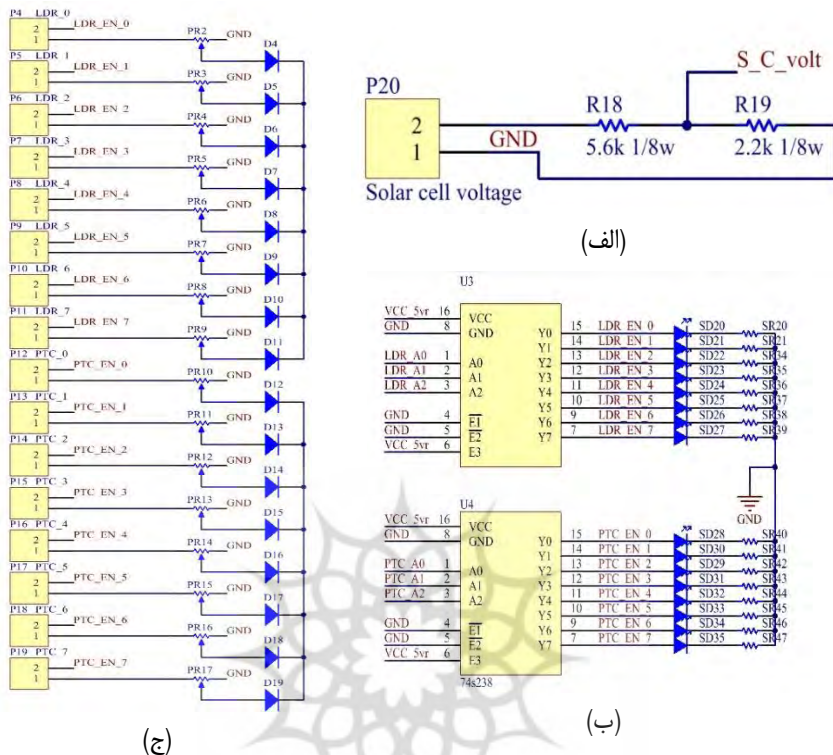
تئوری و الگوریتم کلی به منظور به حرکت درآوردن موتور این است که چون عدد خوانده شده از بازخورد حرکت موتور یک عدد متغیر از ۰ تا ۱۰۲۳ می‌باشد که مقدار مؤثر آن بازه‌ای در حدود ۰ تا ۶۰۰ است، پس، راحت‌ترین راه ممکن، تبدیل نسبت به دست آمده از سه حسگر ۱، ۲ و ۳ به عددی متغیر در همین بازه است. این تابع در داخل پردازنده ایجاد شده و ساعات تابش خورشید از صبح تا عصر، عددی میان ۰ تا ۶۰۰ را از نتایج به دست آمده از قرائت سه حسگر را ایجاد می‌کند. حال یک فرآیند مقایسه‌ای پس از اجرای تابع فوق، عدد به دست آمده را با مقدار بازخورد موقعیت صفحات، مقایسه کرده و در صورت

وجود اختلاف، اقدام به کنترل پورت‌های عامل تحریک رله‌ها کرده و کمیت اعداد جهت حرکت را مشخص می‌کند. پس از مشخص شدن جهت حرکت، موتور شروع به کار در جهت مطلوب کرده و تا زمانی که بازخورد تهیه شده از آن با نتیجه مقایسه مطابقت پیدا کند، این حرکت ادامه خواهد داشت.

۲.۳. پایانه‌های ضمنی

پایانه‌های خروجی صفحات سلول خورشیدی برای اندازه‌گیری اختلاف پتانسیل به کمک یک مدار مکمل مقاومتی وارد یکی از کانال‌های مبدل آنالوگ به دیجیتال می‌شود. توسط این پارامتر می‌توان مقدار ولتاژ تولید شده توسط صفحات سلول خورشیدی را اندازه‌گیری نمود. مدار مکمل اندازه‌گیری ولتاژ صفحات خورشیدی در شکل ۴ (الف) ارائه شده است. ۸ پایانه برای اتصال فتوسل‌های دیگر پیش‌بینی شده که توسط یک آی سی رمزگشا (DMUX^۱) و فرماندهی پردازنده اصلی کنترل می‌شوند. روش کنترل به این گونه است که در هر لحظه آدرسی به ورودی رمزگشا داده شده و هر یک از ۸ خروجی این رمزگشا یک مسیر فتوسل را تغذیه می‌کنند. در مسیر هر یک از این ۸ کانال یک ترکیب با استفاده از مقاومت متغیر وجود دارد که به راحتی می‌توان اطلاعات پارامتری به دست آمده در آن کانال را تنظیم دقیق نمود. خروجی‌های هر یک از این ۸ کانال به کمک ۸ دیود سریع نسبت به یکدیگر و تأثیرات متقابلشان ایزوله می‌کنند و در نهایت همه خروجی‌ها یکی شده و از طریق یک کانال مبدل آنالوگ به دیجیتال، وارد پردازنده مرکزی می‌گردند. مشابه مدار فوق برای ۸ حسگر دما (PTC^۲) اجرا شده تا در صورت نیاز بتوان مقدار دمای محیطی را برحسب نیاز کاربر اندازه‌گیری نمود. این مدار و مدار بازگشت اطلاعات برداشت شده از حسگرهای ضمنی دما و نور، به ترتیب در شکل ۴ (ب) و (ج) آورده شده‌اند.

1. Demultiplexer
2. Positive temperature coefficient

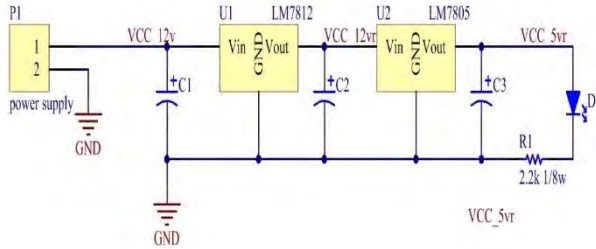


شکل ۴. (الف) مدار مکمل اندازه گیری ولتاژ صفحات خورشیدی، (ب) مدار تغذیه و رمز گشای ۸ حسگر ضمنی فتوسل و ۸ حسگر فتوسل دما، (ج) مدار بازگشت و میکس اطلاعات برداشت شده از حسگرهای ضمنی دما

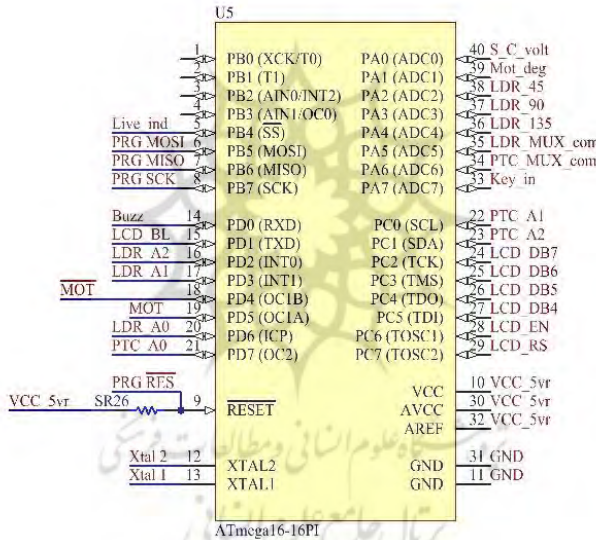
۳.۳. مدار تغذیه و پردازنده مرکزی سیستم

این مکانیسم بر اساس ولتاژ مستقیم ۱۲ ولت طراحی شده است و سطح مبنای تمام محاسبات در آن زمین همین تغذیه می‌باشد. دو رگولاتور ولتاژ ۱۲ و ۵ ولتی، تغذیه مورد نیاز پردازنده را تأمین می‌کنند. از سوی دیگر، تغذیه تمام حسگرها از ۵ ولت تأمین می‌شود. محل تأمین ولتاژ ۱۲ ولت تغذیه نیز یک آداپتور سوئیچینگ ۱۲ ولت با توان ۲۴ وات است. مدار تغذیه سیستم در شکل ۵ (الف) نمایش داده شده است. پردازنده مرکزی سیستم یک میکروکنترلر ۸ بیتی AVR از محصولات ATMEL و از سری ATmega با کد فنی ATmega 16A می‌باشد (شکل ۱ ب) که از مجموعه سخت افزارهای جنبی آن مبدل آنالوگ

به دیجیتال، پورت‌ها و تایمر کانتر آن بهره‌برداری شده‌اند. ساختار این پردازنده در شکل ۵ (ب) ارائه گردیده است.



(الف)



(ب)

شکل ۵. ساختار (الف) تغذیه سیستم و (ب) پورتینگ پردازنده

۴. عملکرد کلی سیستم

ابتدا زاویه تابش نور خورشید با استفاده از فتوسل‌ها تشخیص داده شده و سپس صفحه‌های خورشیدی به طور اتوماتیک به سمت نور خورشید گردش کرده و تغییر زاویه می‌دهند. در نتیجه، نهایت انرژی خورشیدی قابل دریافت توسط صفحات خورشیدی دریافت شده و ولتاژ دریافتی در نمایشگر استفاده شده

(شکل ۶ الف) نمایش داده می‌شود. علاوه بر ولتاژ دریافتی، می‌توان زاویه صفحات نسبت به مینا را نیز مشاهده کرد. همچنین، امکان کنترل دستی زاویه قرارگیری صفحات نیز وجود دارد. به این منظور پنج کلید روی صفحه مربوط نمایشگر تعبیه شده است:

- کلید وسط، به منظور تغییر وضعیت سیستم از حالت دستی به اتوماتیک و برعکس
- کلید چپ و راست، به منظور تغییر متغیر نمایش داده شده در نمایشگر
- کلید بالا و پایین، به منظور تغییر زاویه صفحات خورشیدی در حالت دستی

در این ساختار سه حسگر شدت نور در زوایای ۴۵، ۹۰ و ۱۳۵ درجه نسبت به مینای معین قرار گرفته روی خط ۱۸۰-۰ تثبیت شده‌اند. مینا در امتداد خط مابین و وسط نقطه طلوع تا نقطه غروب خورشید قرار دارد. حسگر ۹۰ درجه رأس زاویه ساعت ۱۲ و به تناسب آن، حسگر ۴۵ درجه در زاویه شرقی و حسگر ۱۳۵ درجه در زاویه غربی قرار می‌گیرد. با توجه به زاویه تابش نور خورشید در ساعات مختلف روز، مقدار نور تابیده شده به حسگرها متفاوت خواهد بود. الگوریتم حاکم بر هسته میکروکامپیوتری سامانه با تحلیل این داده‌ها می‌تواند موقعیت قرارگیری خورشید نسبت به حسگرها را تحلیل نماید. یک پتانسیومتر خطی به شکلی با صفحات متحرک تنظیم شده که با حرکت آن‌ها تغییر مکان می‌دهد. میکروکامپیوتر با کمک این پتانسیومتر می‌تواند موقعیت و تغییرات اعمالی در خروجی را رصد و اندازه‌گیری نماید. پس از تعیین زاویه تابش خورشید، ساختار می‌تواند تشخیص دهد که صفحات را به کدام سمت حرکت دهد تا به وضعیت مورد نظر برسد. در واقع میکروکامپیوتر با استفاده از این داده‌ها دستور مناسب در راستای جهت‌گیری صفحه خورشیدی را به موتورهای تعبیه شده منتقل می‌کند. در کنار ساختار خودکار می‌توان مکانیسم را به شکل دستی نیز کنترل نمود و زاویه صفحات نسبت به خورشید را به طور دلخواه تنظیم کرد. در نهایت، پس از تشخیص زاویه، صفحات خورشیدی ۱۲ ولت تعبیه شده، در جایگاه خود و با جهت‌گیری مورد نظر تثبیت شده و انرژی خورشیدی را دریافت می‌کنند. ولتاژ تولید شده نیز در هر حالت در نمایشگر نمایش داده خواهد شد.

۵. نتایج و بحث

گرفتن داده و بررسی عملکرد در آخرین روز تابستان در شهر سنقر (طول جغرافیایی ۴۷ درجه و ۳۶ دقیقه شرقی و عرض ۳۴ درجه و ۴۷ دقیقه شمالی) انجام گرفته است. گرفتن داده در بازه زمانی از ساعت ۸

صبح تا ۷ عصر و هر ۳۰ دقیقه یک بار صورت گرفته است. تصویر فضای داده‌گیری در پشت بام منزل در شکل ۶ (ب) نشان داده شده است.



(ب)

(الف)

شکل ۶. (الف) نمایشگر (ب) فضای داده‌گیری در پشت بام منزل

اطلاعات ثبت شده شامل ولتاژ دریافتی و زاویه قرارگیری صفحات نسبت به مبنا در حالت اتوماتیک و همچنین، اندازه‌گیری ولتاژ در حالت تنظیم دستی روی موقعیت ۶۵۰ (طلوع)، ۴۵۰ (رأس) و ۲۵۰ (غروب) برای مقایسه بین این چهار حالت در ساعات مختلف می‌باشد. برای بررسی بهتر نتایج و در نظر گرفتن خطا، در حالت اتوماتیک، موقعیت تشخیص داده شده توسط سیستم و موقعیتی که صفحه‌های خورشیدی گرفته‌اند، نیز گزارش می‌شود. نتایج بدست‌آمده از انجام این آزمایش شامل موقعیت تشخیصی جهت تابش نور خورشید و موقعیت قرارگیری صفحات، به علاوه ولتاژ تولیدی صفحات در دو حالت تنظیم دستی و اتوماتیک، در ساعات مختلف روز، در جدول ۱ ارائه شده است.

اطلاعات جدول ۱ در نمودارهای ترسیمی در شکل ۷ (الف) و (ب) نشان داده شده‌اند. با مقایسه موقعیت تشخیصی خورشید توسط سیستم و موقعیت جهت‌گیری صفحات (شکل ۷ الف) و مقایسه ولتاژ دریافتی در شرایط اتوماتیک و دستی (شکل ۸ ب) مشاهده می‌گردد که صفحات توانسته‌اند با دقت تقریبی خوبی زاویه خود را نسبت به جهت تابش پرتوهای خورشیدی تنظیم کنند. شکل ۷ (الف) نشان می‌دهد بجز ساعات ۱۳:۳۰ تا ۱۵ ظهر آخرین روز تابستان (که خورشید تقریباً عمودی می‌تابد و عدم آزادی پرده در سمت شمالی-جنوبی) و همچنین، ساعات انتهایی روز (که ممکن است به دلیل عدم چرخش بیشتر

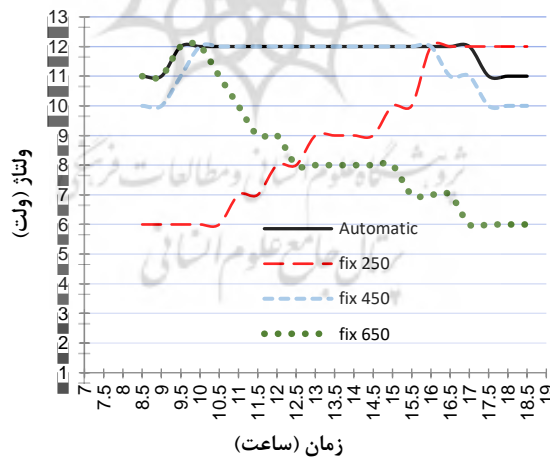
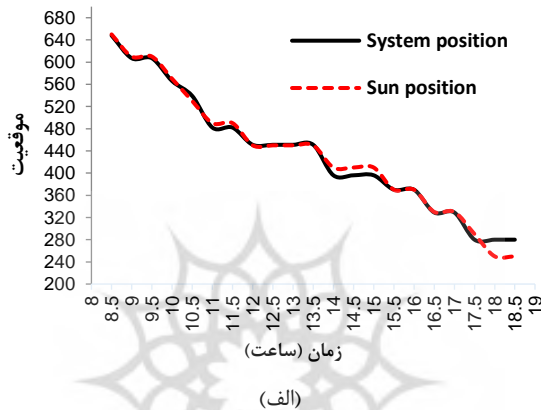
پرده عمودی به سمت غرب باشد) در بقیه ساعت‌ها سیستم توانسته به خوبی، موقعیت خورشید را در آسمان تشخیص دهد.

ولتاژ تولیدی صفحات خورشیدی در حالت اتوماتیک (با سیستم تعقیب کننده خورشیدی) و حالتی که صفحه خورشیدی به طور ثابت در موقعیت‌های ۲۵۰، ۴۵۰ و ۶۵۰ قرار گرفته‌اند، در شکل ۷ (ب) ارائه شده‌اند. همانطور که در این شکل مشاهده می‌شود، تعقیب کننده خورشیدی عملکرد بسیار خوبی داشته و در تمام ساعات بجز با تفاوت بسیار اندک ساعات انتهایی روز نسبت به زاویه غروب آن، در بالاترین حد ولتاژ قرار گرفته است. با استناد به نتایج به دست آمده از ارزیابی ولتاژ تولیدی صفحات خورشیدی طی ۱۰ ساعت از طول روز، مشخص گردید که در حالت اتوماتیک، ولتاژ تولیدی طی ۸ ساعت از روز در بیشترین مقدار خود یعنی ۱۲ ولت بوده و تنها در یک ساعت ابتدایی و یک ساعت انتهایی روز ولتاژ دارای مقدار ۱۱ ولت بوده است. با مقایسه ولتاژ تولیدی در شرایط جهت گیری اتوماتیک و ثابت مشاهده می‌شود در ساعت اولیه صبح موقعیت ۴۵۰ نیز به همین ولتاژ ۱۱ ولت رسیده اما در ساعات انتهایی روز موقعیت ۲۵۰ توانسته است به ولتاژ ۱۲ ولت (بیشتر از جهت گیری اتوماتیک) برسد. بنابراین، می‌توان گفت دلیل کمتر بودن ولتاژ در ساعت اولیه صبح توان کمتر انرژی خورشیدی و در ساعات پایانی روز به علت عدم توان چرخش بیشتر صفحات به سمت غرب از نظر مکانیکی و محدودیت حرکت چارچوب پرده باشد. این نتیجه گیری که محدودیت حرکت پرده در جهت غرب وجود دارد در ساعت پایانی روز در شکل ۷-ب نیز مشاهده می‌گردد. به طور کلی، ولتاژ تولیدی در حالت جهت گیری اتوماتیک نسبت به جهت گیری ثابت در شرقی‌ترین، مرکزی‌ترین و غربی‌ترین موقعیت، به ترتیب ۳۹٪، ۳٪ و ۳۱٪ افزایش داشته است.

جدول ۱. موقعیت تشخیصی تابش نور خورشید و قرارگیری صفحات و ولتاژ تولیدی در شرایط تنظیم دستی و اتوماتیک

موقعیت		ولتاژ				زمان
سیستم	خورشید	ثابت ۲۵۰	ثابت ۴۵۰	ثابت ۶۵۰	اتوماتیک	
۶۴۸	۶۵۰	۶	۱۰	۱۱	۱۱	۸:۳۰
۶۰۷	۶۱۰	۶	۱۰	۱۱	۱۱	۹:۰۰
۶۰۷	۶۱۰	۶	۱۱	۱۲	۱۲	۹:۳۰
۵۶۶	۵۷۰	۶	۱۲	۱۲	۱۲	۱۰:۰۰
۴۸۲	۵۳۰	۷	۱۲	۱۰	۱۲	۱۱:۰۰
۵۳۹	۴۹۰	۶	۱۲	۱۱	۱۲	۱۰:۳۰
۴۸۲	۴۹۰	۷	۱۲	۹	۱۲	۱۱:۳۰
۴۵۱	۴۵۰	۸	۱۲	۹	۱۲	۱۲:۰۰
۴۵۱	۴۵۰	۸	۱۲	۸	۱۲	۱۲:۳۰
۴۵۱	۴۵۰	۹	۱۲	۸	۱۲	۱۳:۰۰
۴۵۱	۴۵۰	۹	۱۲	۸	۱۲	۱۳:۳۰
۳۹۶	۴۱۰	۹	۱۲	۸	۱۲	۱۴:۰۰
۳۹۶	۴۱۰	۹	۱۲	۸	۱۲	۱۴:۳۰
۳۹۶	۴۱۰	۱۰	۱۲	۸	۱۲	۱۵:۰۰
۳۷۰	۳۷۰	۱۰	۱۲	۷	۱۲	۱۵:۳۰
۳۷۰	۳۷۰	۱۲	۱۲	۷	۱۲	۱۶:۰۰
۳۲۹	۳۳۰	۱۲	۱۱	۷	۱۲	۱۶:۳۰
۳۲۹	۳۳۰	۱۲	۱۱	۶	۱۲	۱۷:۰۰
۲۸۰	۲۹۰	۱۲	۱۰	۶	۱۱	۱۷:۳۰
۲۸۰	۲۵۰	۱۲	۱۰	۶	۱۱	۱۸:۰۰
۲۸۰	۲۵۰	۱۲	۱۰	۶	۱۱	۱۸:۳۰

به منظور درک هر چه بیشتر تاثیر مثبت استفاده از ردیاب خورشیدی در افزایش بهره‌وری اقتصادی، مقایسه صورت گرفته بین قیمت و ظرفیت تولید پنل‌های خورشیدی ثابت و ردیاب تک محور در جدول ۲ نشان داده شده است [۲۳]. همانطور که در این جدول نشان داده شده با توجه به در نظر گرفتن بازدهی تولید، هزینه به کارگیری سیستم ردیاب نسبت به سیستم پنل خورشیدی ثابت کمتر است اما دوره بازگشت سرمایه به دلیل هزینه ثابت اولیه می‌تواند بیشتر از سیستم ثابت باشد.



(ب)

شکل ۷. مقایسه (الف) موقعیت خورشید و موقعیت جهت گیری تعقیب‌کننده (ب) ولتاژ تولیدی صفحات خورشیدی در حالت‌های مختلف اتوماتیک و دستی در ساعات مختلف روز

جدول ۲. مقایسه هزینه تولیدی هر وات توان تولیدی در پنل خورشیدی ثابت و ردیاب خورشیدی تک محوره و دوره بازگشت سرمایه [۲۳]

نوع پنل خورشیدی	هزینه به ازای هر وات توان (دلار)	پیش بینی دوره بازگشت سرمایه
پنل‌های خورشیدی ثابت	۲-۲/۴ (بسته به اندازه پنل و موقعیت)	۱/۵-۳/۵ سال (برای سیستم‌های فتوولتائیک سیلیکون کریستال)
ردیاب خورشیدی تک محوره	۱/۱۷	۱-۱/۵ سال (برای پنل‌های فیلم نازک)
		۳ سال

۶. نتیجه گیری

در کنار مزیت‌ها و برتری‌های سیستم فتولتائیک، باوجود هزینه بالای تولید سلول‌های خورشیدی، بازدهی مطلوبی از این سیستم دریافت نمی‌شود. اگر بتوان به روش‌هایی این بازدهی را افزایش داد، سیستم‌های فتولتائیک توجیه اقتصادی بیشتری خواهند داشت. یکی از این روش‌ها استفاده از تعقیب‌کننده خورشیدی است. در این تحقیق، یک تعقیب‌کننده خورشیدی طراحی گردید که با بهره‌گیری از سیستمی ساده و با استفاده از تجهیزات طراحی شده ولتاژ تولیدی صفحات خورشیدی تحت کنترل تعقیب‌کننده و بدون کنترل، خروجی مطلوبی به دست آمد.

صفحات توانستند با دقت تقریبی خوبی زاویه خود را نسبت به جهت تابش پرتوهای خورشیدی تنظیم کنند. بجز در ساعات خاصی به دلیل تابش عمودی خورشید و عدم آزادی پرده در جهت شمالی-جنوبی و ساعات انتهایی روز به دلیل عدم چرخش بیشتر پرده به سمت غرب در بقیه ساعت‌ها سیستم توانست به خوبی، موقعیت خورشید را در آسمان تشخیص داده و در بالاترین حد ولتاژ قرار گیرد. با مقایسه ولتاژ تولیدی در شرایط جهت‌گیری اتوماتیک و ثابت، در ساعت اولیه صبح موقعیت ثابت ۴۵۰ به ولتاژ ۱۱ ولت و در ساعت انتهایی روز موقعیت ثابت ۲۵۰ به ولتاژ ۱۲ ولت (بیشتر از جهت‌گیری اتوماتیک) رسید. به طور کلی، در شرایط جهت‌گیری اتوماتیک نسبت به ثابت در شرقی‌ترین، مرکزی‌ترین و غربی‌ترین موقعیت، ولتاژ تولیدی به ترتیب ۳۹٪، ۳٪ و ۳۱٪ افزایش داشته است.

منابع

- [۱] صالحی، آ. و همکاران (۱۳۹۷)، "بررسی نقش سیستم مدیریت هوشمند در کاهش مصرف انرژی و هزینه های ساختمان در ایران"، مجموعه مقالات اولین کنفرانس بین المللی عمران، معماری و مدیریت توسعه شهری در ایران، دانشگاه تهران، تهران، ایران.
- [۲] عارف پور، م. و همکاران (۱۳۹۷)، "طراحی و ارزیابی دنبال کننده خورشیدی دو محوره ترکیبی"، مجله مهندسی مکانیک مدرس، دوره ۱۸، شماره ۰۴، صفحه ۳۴۵.
- [۳] کاظمی نیا، س. و همکاران (۱۳۹۷)، "طراحی و ساخت دنبال کننده خورشیدی دقیق دومحوره با توان مصرفی بسیار کم مبتنی بر آشکارسازهای جدید مکانیکی و الکترونیکی"، مجله مهندسی مکانیک مدرس، دوره ۱۸، شماره ۰۵، صفحه ۱۹.
- [۴] نیکنامی، س. (۱۳۹۲)، "عملکرد ساختمان هوشمند"، نشریه پیام نظام مهندسی استان تهران. سال شانزدهم، شماره سوم.
- [۵] هادی، م. و همکاران (۱۳۹۷)، "طراحی و ساخت سامانه ی تعقیب کننده ی خورشیدی سه حالتی (عملکرد بر اساس شرایط جوی) به همراه سامانه ی تشخیص زاویه"، فصلنامه علمی-ترویجی انرژی های تجدیدپذیر و نو، سال پنجم، شماره دوم، صفحه ۹۹.
- [6] Bonanno, A. et al. (2002), "The Age of the Sun and the Relativistic Corrections in the EOS", *Astronomy & Astrophysics*, No. 390 (3). pp. 1115-1118.
- [7] Carballo J.A. et al. (2018), "New Low-Cost Solar Tracking System Based on Open Source Hardware for Educational Purposes", *Solar Energy*, No. 174, pp. 826-836.
- [8] Dakkak M. and Babelli A. (2012), "Design and Performance Study of a PV Tracking System (100W-24Vdc/220Vac)", *Energy Procedia*, No. 19, pp. 91-95.
- [9] Dorian M. E. and Nelson D.H. (1980), "Solar Tracking Device", US Patent No.4223214.
- [10] Eke R. and Senturk A. (2012), "Performance Comparison of a Double-Axis Sun Tracking Versus Fixed PV System", *Solar Energy*, No. 86 (9), pp. 2665-2672.
- [11] Ferdous R.A., et al. (2014), "Energy Efficient Hybrid Dual Axis Solar Tracking System", *Journal of Renewable Energy*, doi:10.1155/2014/629717 .
- [12] Fernández-Ahumada, L.M. et al. (2017), "Mathematical Study of the Movement of Solar Tracking Systems Based on Rational Models", *Solar Energy*, No. 150, pp. 20-29.
- [13] Finster C. (1962), "The Heliostat of the Universidad Santa Maria", *Scientia*, No. 119, pp. 5-20.
- [14] Huang F. et al. (1998), "A Microcontroller Based Automatic Sun Tracker Combined with a New Solar Energy Conversion Unit", *IEEE Proceedings on Power Electronic Drives and Energy Systems for Industrial Growth*, No. 1, pp. 488-492.

- [15] Lazariou G.C. et al. (2015), "Comparative Analysis of Fixed and Sun Tracking Low Power PV Systems Considering Energy Consumption", Energy Conversion and Management, No. 92, pp. 143-144.
- [16] Lee C.Y. et al. (2009), "Sun Tracking Systems: A Review", Sensors, No. 9 (5), pp. 3875-3890.
- [17] McFee R. H. (1975), "Power Collection Reduction by Mirror Surface Nonflatness and Tracking Error for a Central Receiver Solar Power System", Applied Optics, No. 14 (7), pp. 1493-1502.
- [18] Nsengiyumva, W. et al. (2018), "Recent Advancements and Challenges in Solar Tracking Systems (STS): A review", Renewable and Sustainable Energy Reviews, No. 81, pp. 250-279.
- [19] Racharla S. and Rajan K. (2017), "Solar Tracking System - A Review", International Journal of Sustainable Engineering, No. 10 (2), pp. 72-81.
- [20] Tirmikci C.A. and Yavuz, C. (2015), "Comparison of Solar Trackers and Application of a Sensor Less Dual Axis Solar Tracker". Journal of Energy and Power Engineering, No. 9, pp. 556-561.
- [21] Williams, D.R. (2013), "Sun Fact Sheet", NASA Goddard Space Flight Center.

