

Cognitive Appraisal Processes, Achievement Emotions and Academic Engagement: A Mediating Analysis

Farzaneh Davoodvandi
MA in Educational Psychology

Omid Shokri, PhD
Shahid Beheshti University

امید شکری
استادیار
دانشگاه شهید بهشتی

فرزانه داوودندی
دانشجوی کارشناسی ارشد
روان‌شناسی تربیتی

چکیده

این پژوهش با هدف آزمون نقش واسطه‌ای هیجان‌های پیشرفت در رابطه ارزیابی‌های شناختی و تعهد تحصیلی انجام شد. ۲۰۰ دانش‌آموز دختر به نسخه کوتاه پرسشنامه هیجان‌های پیشرفت (AEQ-R؛ پکران، گوئتز و پری، ۲۰۰۵)، نسخه تجدیدنظرشده مقیاس ارزیابی تنیدگی (SAM-R؛ رویل، روسچ، جاریکا و واگان، ۲۰۰۵) و سیاهه مشغولیت تحصیلی (SEI؛ سالما- آرو و آپادایا، ۲۰۱۲) پاسخ دادند. به منظور آزمون روابط ساختاری بین ارزیابی‌های شناختی، هیجان‌های پیشرفت و تعهد تحصیلی از روش آماری مدل‌یابی معادلات ساختاری استفاده شد. نتایج نشان داد که رابطه بین ارزیابی‌های شناختی سازش‌یافته (چالش و منابع) با هیجان‌های پیشرفت مثبت، مثبت معنادار و با هیجان‌های پیشرفت منفی، منفی معنادار؛ رابطه بین ارزیابی‌های شناختی سازش‌نیافته (تهدید) با هیجان‌های پیشرفت مثبت، منفی معنادار و با هیجان‌های پیشرفت منفی، مثبت معنادار و بالاخره رابطه هیجان‌های پیشرفت مثبت با تعهد تحصیلی مثبت معنادار و رابطه هیجان‌های پیشرفت منفی با تعهد تحصیلی منفی معنادار بود. همچنین نتایج نشان داد که الگوی مفروض واسطه‌گری کامل هیجان‌های پیشرفت مثبت و منفی در رابطه ارزیابی‌های شناختی و تعهد تحصیلی با داده‌ها برازش مطلوب دارد. علاوه بر این، نتایج نشان داد که در هر دو مدل واسطه‌گری هیجان‌های پیشرفت مثبت و منفی، کل وزن‌های رگرسیونی از لحاظ آماری معنادار بود و در مدل‌های واسطه‌گری هیجان‌های پیشرفت مثبت و منفی به ترتیب ۴۹ و ۲۶ درصد از پراکندگی نمره تعهد تحصیلی تبیین شد. نتایج این بررسی با تأکید بر واسطه‌گری هیجان‌های پیشرفت مثبت و منفی از آموزه‌های نظریه کنترل ارزش هیجان‌های پیشرفت در بین گروهی از فراگیرانی ایرانی به طور تجربی حمایت کرد.

واژه‌های کلیدی: ارزیابی‌های شناختی، نظریه کنترل-ارزش هیجان‌های پیشرفت، تعهد تحصیلی

Abstract

This study examined the mediating role of positive and negative achievement emotions in the relationship between cognitive appraisals and academic engagement among girl students. A sample of 200 students completed the Achievement Emotion Questionnaire-Revised (AEQ-R; Pekrun, Goetz & Perry, 2005), the Stress Appraisal Measure-Revised (SAM-R; Rowley, Roesch, Jurica & Vaughn, 2005) and the Schoolwork Engagement Inventory (SEI; Salmela-Aro & Upadaya, 2012). Structural equation modeling was used to assess the structural relations among achievement emotions, cognitive appraisals, and academic engagement. The results indicated that 1) the adaptive cognitive appraisals related positively and significantly to positive achievement emotions, 2) the adaptive cognitive appraisals related negatively and significantly to negative achievement emotions, 3) the nonadaptive cognitive appraisals related negatively and significantly to positive achievement emotions, 4) the nonadaptive cognitive appraisals related positively and significantly to negative achievement emotions and, 5) the positive achievement emotions related positively and significantly to academic engagement and finally 6) the negative achievement emotions related negatively and significantly to academic engagement. The results also indicated that the positive and negative achievement emotions fully mediated the relation between the adaptive and non-adaptive cognitive appraisals and academic engagement and this model had a good fitness. All of the regression weights in the both models were significant and the mediating models of positive and negative achievement emotions, accounted for 49% and 26% of the variances in academic engagement, respectively. The findings provided further support for the control-value theory of achievement emotions among Iranian students.

Keywords: cognitive appraisals, control-value theory of achievement emotions, academic engagement

received: 31 August 2015

accepted: 10 November 2016

Contact information: davoodvandi@gmail.com

دریافت: ۹۴/۶/۹

پذیرش: ۹۵/۸/۲۰

مقاله برگرفته از پایان‌نامه کارشناسی ارشد رشته روان‌شناسی تربیتی است.

مقدمه

مرور شواهد تجربی نشان می‌دهد که چون در شرایط فعلی کیفیت حضور فراگیران در موقعیت‌های تحصیلی در میزان موفقیت یا شکست آن‌ها در دستیابی به منزلت اجتماعی دلخواه و فرصت‌های حرفه‌ای آتی نقش غیرقابل انکاری دارد، مواجهه بیش از پیش فراگیران با گستره وسیعی از هیجان‌های پیشرفت مثبت و منفی وجه جدایی‌ناپذیر زندگی تحصیلی آن‌ها را تشکیل می‌دهد (پکران، ۲۰۰۶؛ پکران، فرنزل، گوئتز و پری، ۲۰۰۷؛ پیترسون، براون و جان، ۲۰۱۵؛ زیدنر، ۲۰۰۷؛ گوئتز، فرنزل، پکران و هال، ۲۰۰۷؛ گوئتز، پکران، هال و هاگ، ۲۰۰۶). در همین زمینه شواهد تجربی نشان می‌دهد که هیجان‌های پیشرفت در تبیین تغییرپذیری کمیت‌های منتسب به نشانگرهای کمی (عینی) و کیفی (ذهنی) زندگی تحصیلی فراگیران نقش تفسیری مشهودی دارد (آرتینو و جونس، ۲۰۱۲؛ ریوی، باناسیو و وینفورد، ۲۰۱۴؛ گوئتز، نت، مارتینی، هال و پکران، ۲۰۱۲؛ لنین‌برینک-گراسیا و پکران، ۲۰۱۱؛ مایس و دیگران، ۲۰۱۵). علاوه بر این، گروه کثیری از پژوهشگران کوشیده‌اند به کمک روی‌آورد نظری فرایندمحور نقش عوامل فردی و بافتاری تعیین‌کننده تمایز را در سطوح هیجان‌های پیشرفت و پساننده‌های چندگانه متعاقب تجربه هیجان‌های تحصیلی به طور دقیق مشخص کنند (بردبار و یوسفی، ۱۳۹۴؛ بوریگ و سوریک، ۲۰۱۲؛ پکران، مایر و الیوت، ۲۰۰۶؛ دیمرس و دیگران، ۲۰۱۱؛ کینگ، مک‌انزنی و واتکینز، ۲۰۱۲؛ گوئتز، پریکل، پکران و هال، ۲۰۰۷؛ گوئتز، فرنزل، هال و پکران، ۲۰۰۸؛ هوانگ، ۲۰۱۱).

بر این اساس، محصول تلاش غالب نظریه‌پردازان و پژوهشگران علاقه‌مند به توسعه مدل‌های مفهومی تبیین‌کننده پدیدایی انواع رفتارهای سازش‌یافته و سازش‌نیافته فراگیران در موقعیت‌های تحصیلی از طریق کیفیت‌های روان‌شناختی مختلف، دفاع از نقش واسطه‌ای^۱ هیجان‌ها و باورها در رابطه بین انواع عوامل پیشایندی شناختی مانند اسنادهای علی و ارزیابی‌های شناختی و رفتارهایی مانند اجتناب از شکست^۲، کناره‌گیری از تلاش^۳، اهمال‌کاری^۴ و خودناتوان‌سازی تحصیلی^۵

است (استینه‌هارت و دالبیر، ۲۰۰۸؛ سیفرت، ۲۰۰۴؛ مارتین، ۲۰۰۸). این بررسی می‌کوشد در پیش‌بینی نشانگرهای کیفی اثربخشی زندگی تحصیلی فراگیران از طریق فرایندهای ارزیابی شناختی، نقش واسطه‌ای هیجان‌های پیشرفت^۶ مثبت و منفی را به طور تجربی بیازماید.

نظریه کنترل-ارزش هیجان‌های پیشرفت^۷ (پکران، گوئتز، تیتز و پری، ۲۰۰۲) که از پراستادترین دیدگاه‌های نظری درباره هیجان‌ها در موقعیت‌های آموزشی متمرکز بر بنیادهای نظری مرتبط بر الگوی اثرگذاری هیجان‌ها بر موقعیت‌های آموزشی است، نوعی دیدگاه شناختی اجتماعی درباره هیجان‌های پیشرفت فراگیران و معلمان است و مفروضه‌های روی‌آوردهای نظری اسناد^۸ و ارزش-انتظار^۹ را انسجام می‌بخشد. در این نظریه فرض می‌شود که ارزیابی‌های کنترل و ارزش مرتبط با یادگیری، آموزش و پیشرفت در پیش‌بینی الگوی تجارب هیجانی فراگیران و معلمان اهمیت زیادی دارد. علاوه بر این، در این نظریه تاکید بر این است که ویژگی‌های خاص محیط‌های اجتماعی و کلاس درس از طریق اثرگذاری بر هیجان‌های پیشرفت در پیش‌بینی تجارب پیشرفت فراگیران و الگوی تحول حرفه‌ای معلمان موثر است (پکران و دیگران، ۲۰۰۲).

در نظریه کنترل-ارزش هیجان‌های پیشرفت ضرورت گریزناپذیر تمرکز بر قلمروهای سه‌گانه شناخت، هیجان و انگیزش به مثابه دوایر متداخل، و تاکید بر ماهیت چرخه‌ای الگوی پراکندگی مشترک بین این سه قلمرو مفهومی در بسط توان تفسیری و تبیینی مدل پیشنهادی سهم بسزایی دارد (پکران، ۲۰۰۶؛ پکران و دیگران، ۲۰۰۷؛ زیدنر، ۲۰۰۷؛ گوئتز و دیگران، ۲۰۰۷؛ گوئتز و دیگران، ۲۰۰۶). در این پژوهش با الهام از نظریه کنترل-ارزش هیجان‌های پیشرفت و با تاکید بر توان تبیینی فرایندهای ارزیابی شناختی در پیش‌بینی تعهد تحصیلی فراگیران بر نقش واسطه‌ای هیجان‌های پیشرفت تاکید می‌شود.

طبق دیدگاه پکران و دیگران (۲۰۰۲) در نظام چرخه‌ای الگوی فرایندی پیشایندها و پسانندهای هیجان‌های پیشرفت، بخشی از پراکندگی اندازه‌های منتسب به تجارب هیجانی

1. mediating

2. failure avoidance

3. effort withdrawal

4. procrastination

5. academic self-handicapping

6. achievement emotions

7. control-value theory of achievement emotions

8. attribution theory

9. expectancy-value

مثبت و منفی در موقعیت‌های پیشرفت را می‌توان بر اساس عوامل شناختی مانند ارزیابی‌های شناختی و راهبردهای مقابله شناختی تبیین کرد (گوئزر و دیگران، ۲۰۰۷). طبق دیدگاه لازاروس، فرض نظریه ارزیابی این است که افراد تقریباً همیشه رابطه خود را با محیط بر اساس تأثیر آن رابطه در بهزیستی خود، ارزیابی می‌کنند (لازاروس، ۱۹۹۹) و این ارزیابی‌ها را از طریق فرایندهای ارزیابی شناختی انجام می‌دهند. طبق دیدگاه لازاروس، ارزیابی شناختی آن دسته از فرایندهایی است که در مواجهه با رویدادها و واکنش به آن رویدادها مداخله می‌کنند و فرد از طریق این فرایندهای شناختی اهمیت آنچه اتفاق افتاده را برای بهزیستی خویش، ارزیابی می‌کند. به بیان دیگر، ارزیابی در تعیین اهمیت فردی مواجهه با رویدادها برای بهزیستی اثرگذار است (لازاروس، ۱۹۹۹).

در الگوی فولکمن و لازاروس (۱۹۸۵) ارزیابی‌های شناختی شامل ارزیابی‌های اولیه، ثانویه و ارزیابی مجدد است. ارزیابی اولیه میزان تنیدگی فرد در مواجهه با موقعیت تنیدگی‌زاست. در ارزیابی‌های شناختی اولیه، یک موقعیت ممکن است به صورت غیرمرتبط، مثبت یا تنیدگی‌زا ارزیابی شود. رویدادهایی که به صورت تنیدگی‌زا ارزیابی می‌شود درون یکی از گروه‌های مفید، چالش‌انگیز، تهدیدآمیز و آسیب/فقدان قرار می‌گیرند. وقتی تنیدگی با تحرک جسمانی و روان‌شناختی همراه باشد، تنیدگی وابسته به موقعیت، چالش‌برانگیز ارزیابی می‌شود. در ارزیابی چالشی فرد تجربه عامل خطر را به صورت فرصتی برای تأیید خود، پیش‌بینی پیشرفت و تسلط و رشد فردی تلقی می‌کند. موقعیت به صورت خوشایند، مهیج و انگیزاننده ارزیابی می‌شود و فرد در رویارویی با مطالبات موقعیتی پیش‌روی امیدوار، مطمئن و مشتاق است (شوارزر، ۱۹۹۸).

تهدید زمانی مشاهده می‌شود که فرد خود را در خطر احساس کند و منتظر وقوع آسیب یا فقدان آتی باشد. آسیب و فقدان به درد و آسیب‌های جسمانی یا هجوم به حرمت خود فردی اشاره دارد. با وجود آنکه در ارزیابی آسیب، تصویر فرد از آینده منفی است، او همچنان راه‌های تسلط بر موقعیت مورد نظر را جست‌وجو می‌کند. فرد، با استفاده از ظرفیت‌های مقابله‌ای

خود برای حصول به نتیجه مثبت، برای دستیابی به موقعیت و، به تبع آن، بازبایی بهزیستی فردی خود تلاش می‌کند. بنابراین، تهدید نوعی ویژگی نسبی مربوط به هماهنگی بین ظرفیت‌های مقابله‌ای ادراک‌شده و ابعاد آسیب‌زای محیط است (شوارزر، ۱۹۹۸). در تجربه آسیب/فقدان، پیش از این آسیب‌هایی برای فرد اتفاق افتاده است. آسیب‌ها شامل آسیب یا فقدان افراد ارزشمند، هدف‌های مهم، خودارزشی یا موقعیت اجتماعی است. بر این اساس، فرد به جای تلاش برای تغییر محیط دچار احساس درماندگی می‌شود (شوارزر، ۱۹۹۸).

ارزیابی‌های اولیه از طریق ارزیابی‌های ثانویه منعکس می‌شود. ارزیابی‌های ثانویه به انتخاب‌های مقابله‌ای در دسترس برای مواجهه با تنیدگی اشاره دارد. به بیان دیگر، ارزیابی‌های ثانویه به ادراک فرد از منابع مقابله‌ای موجود برای رویارویی با مطالبات موقعیتی اشاره می‌کنند. فرد به منظور همسازی مجدد با شرایط و ایجاد تعادل مجدد بین خود و محیط، توانایی، حمایت اجتماعی و منابع دیگر را ارزیابی می‌کند. در موقعیت‌های تحصیلی، تجربه شایستگی وابسته به تکلیف یا دانش پیش‌نیاز برای مواجهه با تکالیف اهمیت بسیار زیادی دارد. برای ارزیابی‌های شناختی اولیه و ثانویه هیچ ترتیب زمانی ثابتی وجود ندارد. ارزیابی‌های شناختی اولیه و ثانویه به یکدیگر وابسته هستند و اغلب به طور هم‌زمان پدیدار می‌شوند. شوارزر (۱۹۹۸) تأکید می‌کند که، به جای اصطلاحات ارزیابی‌های شناختی اولیه و ثانویه، استفاده از اصطلاحات ارزیابی مطالبه^۲ و ارزیابی منبع^۳ مناسب‌تر است. ارزیابی مجدد به معنی تغییر در ارزیابی بر اساس اطلاعات جدید از محیط و فرد و وجه تمایز ارزیابی مجدد از ارزیابی فقط این است که ارزیابی مجدد پس از ارزیابی قبلی انجام می‌شود (شوارزر، ۱۹۹۸).

مرور شواهد تجربی نشان می‌دهد که بسیاری از متخصصان تربیتی به آزمون توان تفسیری آموزه‌های مفهومی نظریه کنترل-ارزش در هیجان‌های پیشرفت توجه نشان داده‌اند (آرتینو و جونس، ۲۰۱۲؛ بوریگ و سوریک، ۲۰۱۲؛ پکران، ۲۰۰۶؛ حکمی و شکری، ۱۳۹۴؛ فاتحی و شکری، ۱۳۹۳؛ فلسفین و شکری، ۱۳۹۳؛ کینگ و دیگران، ۲۰۱۲).

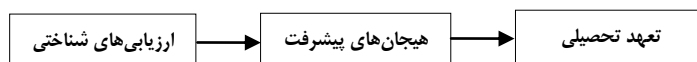
1. reappraisal
2. demand appraisal
3. resource appraisal

شواهد تجربی نشان می‌دهد که تمایز در الگوی ارجح ارزیابی مطالبات موقعیتی فراروی برای پیش‌بینی پاسخ هیجانی فرد به این مطالبات نقش غیرقابل انکار دارد. پکران (۲۰۰۶) تاکید می‌کند که تمایل افراد به استفاده از الگوی ارزیابی شناختی چالشی (در مقایسه با ارزیابی تهدیدآمیز) در مواجهه با مطالبات انگیزاننده در موقعیت‌های تحصیلی و به تبع آن، گرایش آن‌ها به استفاده از راهبردهای مقابله‌ی شناختی سازش‌یافته (در مقایسه با گرایش به استفاده از راهبردهای مقابله‌ی شناختی سازش‌نیافته)، زمینه را برای تجربه هیجان‌های پیشرفت مثبت (در مقایسه با هیجان‌های پیشرفت منفی) فراهم می‌آورد.

در بررسی کینگ و دیگران (۲۰۱۲)، با هدف تعیین نقش نظریه‌های صریح هوش در پیش‌بینی هیجان‌های پیشرفت، نتایج تحلیل رگرسیون سلسله‌مراتبی نشان داد که پس از کنترل تغییرات ناشی از عوامل اجتماعی و جمعیت‌شناختی، جهت‌گیری‌های هدف پیشرفت به طور معناداری هیجان‌های پیشرفت فراگیران را پیش‌بینی می‌کند. بر این اساس، کینگ و دیگران دریافتند که باور به تغییرناپذیری هوش -به مثابه مسیر معنایی منتخب برای تعریف نیمرخ انگیزش فراگیران عملکردی- با تجربه هیجان‌های پیشرفت منفی مانند خشم، اضطراب، شرم، ناامیدی و خستگی رابطه دارد. در بررسی فلسفین و شگری (۱۳۹۳)، با هدف آزمون نقش واسطه‌ای هیجان‌های پیشرفت در رابطه اسنادهای علی و خودنظم‌جویی تحصیلی، مشخص شد که رابطه اسنادهای علی مثبت با هیجان‌های پیشرفت مثبت و خودنظم‌جویی تحصیلی مثبت و معنادار، رابطه اسنادهای علی منفی با هیجان‌های پیشرفت منفی مثبت معنادار و با خودنظم‌جویی تحصیلی منفی معنادار و در نهایت رابطه هیجان‌های پیشرفت مثبت با خودنظم‌جویی تحصیلی مثبت معنادار و رابطه هیجان‌های پیشرفت منفی با خودنظم‌جویی

تحصیلی منفی معنادار است. همچنین، نتایج نشان می‌دهد که در نمونه دانشجویان ایرانی، الگوی مفروض واسطه‌گری هیجان‌های پیشرفت مثبت و منفی در رابطه اسنادهای علی و خودنظم‌جویی تحصیلی با داده‌ها برازش مطلوب دارد. در بررسی فاتحی و شگری (۱۳۹۳)، با هدف آزمون نقش واسطه‌ای هیجان‌های پیشرفت در رابطه با باورهای خودکارآمدی تحصیلی و رویکردهای یادگیری، نتایج نشان می‌دهد که در نمونه دانشجویان ایرانی، الگوی مفروض واسطه‌گری هیجان‌های پیشرفت مثبت و منفی در رابطه بین باورهای خودکارآمدی تحصیلی و روی آوردهای یادگیری عمیق و سطحی با داده‌ها برازش مطلوب دارد. در بررسی حکمی و شگری (۱۳۹۴)، با هدف آزمون نقش واسطه‌ای هیجان‌های پیشرفت در رابطه با جهت‌گیری‌های هدف پیشرفت و بهزیستی تحصیلی، نتایج نشان می‌دهد که الگوی مفروض واسطه‌گری کامل هیجان‌های پیشرفت مثبت و منفی در رابطه بین جهت‌گیری‌های هدف پیشرفت و بهزیستی تحصیلی برازش مطلوب دارد. علاوه بر این، نتایج نشان می‌دهد که در هر دو مدل واسطه‌گری هیجان‌های پیشرفت مثبت و منفی، همه وزن‌های رگرسیونی از نظر آماری معنادار بودند.

بر اساس آنچه بیان شد مؤلفان در این پژوهش تلاش کرده‌اند اعتبار نظری آموزه‌های حاصل از روی آورد شناختی-اجتماعی هیجان‌های پیشرفت را به طور تجربی در بین گروهی از فراگیران ایرانی بیازمایند. به بیان دیگر، با توجه به گریزناپذیری درآمیختگی قلمروهای شناخت، هیجان و انگیزش در موقعیت‌های پیشرفت (لنین برینک، ۲۰۰۷)، پژوهشگران در این پژوهش درصددند توان تفسیری نظریه کنترل-ارزش هیجان‌های پیشرفت را از طریق مدلی مفروض به طور تجربی بیازمایند (شکل ۱).



شکل ۱. الگوی مفروض واسطه‌گری کامل هیجان‌های پیشرفت در رابطه ارزیابی‌های شناختی و تعهد تحصیلی

و انحراف استاندارد (۱/۰۹) بود. طبق دیدگاه گارسون (۲۰۰۷)، از آنجا که در فن آماری مدلیابی معادلات ساختاری معمولاً برای برآورد مدل از روش حداکثر احتمال^۱ استفاده می‌شود،

روش

این پژوهش توصیفی و از نوع همبستگی، و نمونه آماری آن شامل ۲۰۰ دانش‌آموز دختر مقطع دبیرستان (با میانگین ۱۵/۷۰

پیشرفت مثبت و منفی و خودکارآمدی تحصیلی نشان می‌دهد که این مقیاس از روایی سازه برخوردار است. مقادیر ضرایب همسانی درونی آن برای عوامل تهدید، چالش و منابع به ترتیب ۰/۸۵، ۰/۸۲ و ۰/۷۹ به دست آمد. در این بررسی ضرایب همسانی درونی برای مقیاس‌های تهدید، چالش و منابع به ترتیب ۰/۸۸، ۰/۸۴ و ۰/۸۰ به دست آمد.

نسخه کوتاه پرسشنامه هیجان‌های پیشرفت^۳

(AEQ-R؛ پکران، گوئتر و پری، ۲۰۰۵). پکران و دیگران (۲۰۰۵) پرسشنامه هیجان‌های پیشرفت را به مثابه ابزار خودگزارش‌دهی چندبعدی با هدف اندازه‌گیری هیجان‌های پیشرفت کامل‌تر کردند. با استفاده از این پرسشنامه هیجان‌های پیشرفت در سه موقعیت پیشرفت تحصیلی شامل کلاس درس، مطالعه و امتحان سنجیده می‌شود. بنابراین، پرسشنامه هیجان‌های پیشرفت در هر یک از سه موقعیت کلاس درس، مطالعه و امتحان، هشت نوع هیجان را اندازه می‌گیرد. پرسشنامه هیجان‌های پیشرفت شامل سه مقیاس هیجان‌های مربوط به کلاس^۴، هیجان‌های مربوط به یادگیری^۵ و هیجان‌های مربوط به امتحان^۶ است. در پرسشنامه هیجان‌های پیشرفت مشارکت‌کنندگان به هر ماده روی یک طیف پنج‌درجه‌ای، از ۱= کاملاً مخالف تا ۵= کاملاً موافق، پاسخ می‌دهند. مقیاس هیجان‌های مربوط به کلاس شامل ۸۰ ماده و هشت زیرمقیاس لذت^۷ (۱۰ ماده)، امیدواری^۸ (۸ ماده)، فخر^۹ (۹ ماده)، خشم^{۱۰} (۹ ماده)، اضطراب^{۱۱} (۱۲ ماده)، شرم^{۱۲} (۱۱ ماده)، ناامیدی^{۱۳} (۱۰ ماده) و خستگی^{۱۴} (۱۱ ماده) است. مقیاس‌های هیجان‌های مربوط به یادگیری و هیجان‌های مربوط به امتحان به ترتیب با ۷۵ و ۷۷ ماده، مجموعه مشابهی از این هشت نوع هیجان را اندازه‌گیری می‌کنند. در بررسی پکران و دیگران (۲۰۰۴) ضرایب همسانی درونی زیرمقیاس‌های لذت، امیدواری، فخر، آسودگی، خشم، اضطراب، شرم، ناامیدی و خستگی در مقیاس هیجان‌های مربوط به کلاس به ترتیب ۰/۸۵، ۰/۷۹، ۰/۸۲، ۰/۸۶، ۰/۸۶، ۰/۸۹، ۰/۹۰ و ۰/۹۳، ضرایب همسانی درونی زیرمقیاس‌های لذت، امیدواری، فخر، خشم، اضطراب، شرم، ناامیدی و خستگی در مقیاس هیجان‌های مربوط

نمونه‌ای به حجم ۲۰۰ مشارکت‌کننده نتایج قابل قبول دارد. نسخه تجدیدنظرشده مقیاس ارزیابی تنیدگی^۱ (SAM-R؛ رویلی، رویسچ، جاریکا و واگن، ۲۰۰۵). پی‌کاک و لانگ (۱۹۹۰)، بر اساس الگوی تبدلی تنیدگی (فولکمن و لازاروس، ۱۹۸۵) و به منظور اندازه‌گیری فرایندهای ارزیابی شناختی در رویارویی با تجارب تنیدگی‌زا، مقیاس ارزیابی تنیدگی را کامل‌تر کردند. در نسخه اصلی این مقیاس، فرایندهای ارزیابی شناختی به صورت چندوجهی اندازه‌گیری می‌شود. در این مقیاس، مشارکت‌کنندگان به ۲۴ ماده روی طیف پنج‌درجه‌ای از هرگز (۰) تا بیشتر وقت‌ها (۴) پاسخ می‌دهند. علاوه بر این، در نسخه اصلی این ابزار، ارزیابی اولیه شامل سه مقیاس تهدید، چالش و مرکزیت و ارزیابی ثانویه مشتمل بر سه مقیاس قابل کنترل فرد، قابل کنترل دیگران و به طور کل غیرقابل کنترل است. بنابراین، ساختار عاملی نسخه اصلی مقیاس ارزیابی تنیدگی بر اساس شش عامل مشخص می‌شود. در بررسی رویلی و رویسچ (۲۰۰۵)، با هدف سنجش و تکمیل ابزارهای گرایشی^۲ و چندبعدی ارزیابی شناختی تنیدگی، نتایج تحلیل عاملی مقیاس ارزیابی تنیدگی چهار عامل چالش، تهدید، مرکزیت و منابع را نشان داد. علاوه بر این، در بررسی رویلی و دیگران (۲۰۰۵)، نتایج آزمون ساختار عاملی نسخه تجدیدنظرشده مقیاس ارزیابی تنیدگی، نشان‌دهنده تکرار سه عامل چالش، تهدید و مرکزیت بود. در بررسی رویلی و دیگران (۲۰۰۵) ضرایب همسانی درونی برای مقیاس‌های چالش، تهدید و منابع به ترتیب ۰/۷۹، ۰/۸۱ و ۰/۷۹ به دست آمد. چرخش واریماکس در بررسی شکری، تمیزی، عبدالله‌پور و خدای (۱۳۹۵) با هدف تحلیل مبتنی بر روان‌سنجی نسخه فارسی مقیاس ارزیابی تنیدگی در گروهی از دانشجویان ایرانی نتایج تحلیل مولفه‌های اصلی نشان داد که مقیاس ارزیابی تنیدگی از سه عامل تهدید، چالش و منابع تشکیل شده است. شاخص‌های برازش تحلیل عامل تأییدی وجود این عوامل سه‌گانه را تأیید کرد. نتایج مربوط به همبستگی بین ابعاد مقیاس ارزیابی تنیدگی با هیجان‌های

1. Stress Appraisal Measure-Revised

2. dispositional

3. Achievement Emotions Questionnaire-Revised (AEQ-R)

4. class-related emotions

5. learning-related emotions

6. test-related emotions

7. enjoyment

8. hope

9. pride

10. anger

11. anxiety

12. shame

13. hopelessness

14. boredom

سیاهه مشغولیت تحصیلی^۱ (AEI)؛ سالملا-آرو و آپادایا، ۲۰۱۲). فهرست مشغولیت تحصیلی را سالملا-آرو و آپادایا (۲۰۱۲)، بر اساس مقیاس مشغولیت کاری اترخت^۲ (اسچافیلی، مارتینز، مارکوی-پینتو، سالانووا و باکر، ۲۰۰۲)، تکمیل کردند. سیاهه^۳ ماده‌های دربارهٔ تکالیف درسی، سه مقیاس انرژی^۴، احساس تعهد^۵ و شیفتگی^۶ را اندازه‌گیری می‌کند. مشارکت‌کنندگان به هر ماده روی طیف هفت‌درجه‌ای از هرگز (۰) تا هر روز (۶) پاسخ می‌دهند. در بررسی سالملا-آرو و آپادایا (۲۰۱۲) مقدار ضریب همسانی درونی عامل کلی مشغولیت تحصیلی و زیرمقیاس‌های انرژی، تعهد در قبال تکالیف درسی و شیفتگی به تکالیف درسی به ترتیب ۰/۹۴، ۰/۸۲، ۰/۸۷ و ۰/۸۰ به دست آمد. در این بررسی ضریب همسانی درونی برای زیرمقیاس‌های تعهد، شیفتگی و انرژی به ترتیب ۰/۸۰، ۰/۷۴ و ۰/۷۰ به دست آمد. در بررسی عبدالله‌پور و شکری (۱۳۹۴)، با هدف تحلیل روان‌سنجی نسخهٔ فارسی فهرست مشغولیت تحصیلی در بین گروهی از دانشجویان ایرانی، نتایج تحلیل مولفه‌های اصلی با استفاده از چرخش واریماکس نشان داد که نسخهٔ فارسی سیاهه مشغولیت تحصیلی از سه عامل انرژی در دانشگاه، تعهد در قبال تکالیف مدرسه/دانشگاه و شیفتگی به تکالیف مدرسه/دانشگاه تشکیل شده است. شاخص‌های برازش تحلیل عامل تأییدی وجود این عوامل سه‌گانه را در نمونهٔ دانشجویان ایرانی تأیید کرد. مقادیر ضرایب همسانی درونی این سیاهه مشغولیت تحصیلی برای عوامل انرژی، تعهد و شیفتگی و نمرهٔ کلی مشغولیت تحصیلی به ترتیب ۰/۷۳، ۰/۸۵، ۰/۸۱ و ۰/۹۰ به دست آمد. در این بررسی، مقدار ضرایب همسانی درونی سیاهه مشغولیت تحصیلی I برای عوامل انرژی، تعهد و شیفتگی و نمرهٔ کلی مشغولیت تحصیلی به ترتیب ۰/۶۵، ۰/۷۵ و ۰/۶۲ به دست آمد.

دانش‌آموزان پس از انتخاب، به طور گروهی در کلاس‌های درس به ابزارهای سنجش پاسخ دادند. در این مرحله، قبل از آن که مشارکت‌کنندگان به ماده‌های سیاهه پاسخ دهند، پژوهشگران به‌اختصار هدف کلی پژوهش را برای آن‌ها توضیح دادند. با توجه به تعداد کل ماده‌ها مدت زمان تقریبی پاسخ‌دهی ۲۵ تا ۳۵ دقیقه منظور شد.

به یادگیری به ترتیب ۰/۷۸، ۰/۷۷، ۰/۷۵، ۰/۸۶، ۰/۸۴، ۰/۸۶، ۰/۹۰ و ۰/۹۲ و درنهایت ضرایب همسانی درونی زیرمقیاس‌های لذت، امیدواری، فخر، خشم، اضطراب، شرم، ناامیدی و خستگی در مقیاس هیجان‌های مربوط به امتحان به ترتیب ۰/۷۸، ۰/۸۰، ۰/۸۶، ۰/۷۷، ۰/۸۶، ۰/۹۲، ۰/۸۷ و ۰/۹۲ به دست آمد. در بررسی عبدالله‌پور، درتاج و احدی (۱۳۹۳) -با هدف تحلیل مشخصه‌های روان‌سنجی نسخهٔ جامع پرسشنامهٔ هیجان‌های پیشرفت در بین گروهی از دانشجویان دختر و پسر ایرانی- نتایج تحلیل عاملی تأییدی، همسو با بررسی پکران و دیگران (۲۰۱۱)، با تأکید بر ساختار عاملی مرتبهٔ بالاتر نسخهٔ فارسی پرسشنامهٔ هیجان‌های پیشرفت -شامل ۲۴ مقیاس برای اندازه‌گیری لذت، امید، غرور، تسکین، خشم، اضطراب، شرم، ناامیدی و خستگی- در موقعیت‌های تحصیلی در کلاس درس، یادگیری و امتحان نشان می‌دهد که پرسشنامه هیجان‌های مثبت از روایی درونی برخوردار است. علاوه بر این، ضرایب همسانی درونی مقیاس‌های چندگانه در موقعیت‌های تحصیلی مختلف بین ۰/۷۴ تا ۰/۸۷ به دست آمد. در این بررسی، با هدف توسعهٔ نسخهٔ تجدیدنظرشدهٔ پرسشنامهٔ هیجان‌های پیشرفت، برای هر یک از ابعاد هشت‌گانهٔ تجارب هیجانی در سه قلمرو یادگیری، مطالعه و امتحان، ۳ ماده انتخاب شد که بالاترین میزان همبستگی را با عامل مکنون زیربنایی آن‌ها دارند. بنابراین، از تجمع سه بستهٔ ۲۴ ماده‌ای برای هر یک از سه قلمرو مطالعه، یادگیری و امتحان، نسخهٔ کوتاه ۷۲ ماده‌ای پرسشنامهٔ هیجان‌های پیشرفت، تکمیل شد. در این بررسی ضرایب همسانی درونی زیرمقیاس‌های لذت، امیدواری، فخر (غرور)، خشم، اضطراب، شرم، ناامیدی و خستگی در مقیاس هیجان‌های مربوط به کلاس به ترتیب ۰/۶۷، ۰/۶۱، ۰/۷۰، ۰/۵۹، ۰/۵۰، ۰/۷۴، ۰/۶۰ و ۰/۷۰، ضرایب همسانی درونی زیرمقیاس‌های لذت، امیدواری، فخر، خشم، اضطراب، شرم، ناامیدی و خستگی در مقیاس هیجان‌های مربوط به یادگیری به ترتیب ۰/۵۰، ۰/۶۹، ۰/۷۵، ۰/۶۳، ۰/۷۴، ۰/۵۲، ۰/۶۴ و ۰/۶۵ و درنهایت ضرایب همسانی درونی زیرمقیاس‌های لذت، امیدواری، آسودگی، خشم، اضطراب، شرم، ناامیدی و خستگی در مقیاس هیجان‌های مربوط به امتحان به ترتیب ۰/۶۳، ۰/۷۹، ۰/۸۹، ۰/۶۵، ۰/۶۹، ۰/۶۶، ۰/۷۴ و ۰/۶۰ به دست آمد.

1. Academic Engagement Inventory
2. Utrecht Work Engagement Scale (UWES-S)

3. energy
4. dedication

5. absorption

یافته‌ها

با هیجان‌های پیشرفت منفی (اضطراب، شرم، خشم، ناامیدی و خستگی) مثبت معنادار است. همچنین نتایج نشان می‌دهد که رابطه بین عوامل چالش و منابع با هیجان‌های پیشرفت مثبت (لذت، امید و غرور) مثبت معنادار و با هیجان‌های پیشرفت منفی (اضطراب، شرم، خشم، ناامیدی و خستگی) منفی معنادار است.

جدول ۱ میانگین و انحراف استاندارد متغیرهای پژوهش را در گروه نمونه دانش‌آموزان دختر نشان می‌دهد. نتایج جدول ۲ نشان می‌دهد که رابطه بین عامل تهدید و هیجان‌های پیشرفت مثبت (لذت، امید و غرور) منفی معنادار و

جدول ۱

شاخص‌های توصیفی میانگین و انحراف استاندارد متغیرهای مورد پژوهش

عامل کلی	زیرمقیاس‌ها	M	SD
ارزیابی‌های شناختی	تهدید	۱۶/۰۵	۶/۸۴
	چالش	۷/۱۴	۳/۹۹
	منابع	۶/۹۷	۳/۲۳
	هیجان اضطراب	۲۴/۰۵	۶/۱۰
	هیجان خشم	۲۲/۸۸	۶/۰۶
هیجان‌های پیشرفت	هیجان ناامیدی	۱۹/۲۵	۵/۸۶
	هیجان شرم	۲۲/۷۳	۶/۳۴
	هیجان خستگی	۱۶/۵۳	۴/۵۳
	هیجان لذت	۲۹/۹۰	۵/۳۲
	هیجان امید	۳۰/۸۳	۵/۲۳
مشغولیت تحصیلی	هیجان غرور	۳۳/۱۵	۶/۱۵
	تعهد	۹/۱۶	۴/۹۴
	شیفتگی	۹/۴۷	۴/۷۶
	انرژی	۱۰/۰۹	۴/۳۷

جدول ۲

ماتریس همبستگی فرایندهای ارزیابی شناختی با هیجان‌های پیشرفت مثبت و منفی

	لذت	امید	غرور	اضطراب	شرم	خشم	ناامیدی	خستگی
تهدید	-.۰۲۲**	-.۰۲۰**	-.۰۱۶*	.۰۴۷**	.۰۳۳**	.۰۳۵**	.۰۳۸**	.۰۱۶*
چالش	.۰۲۳**	.۰۳۳**	.۰۲۰**	-.۰۴۱**	-.۰۳۳**	-.۰۴۰**	-.۰۳۱**	-.۰۱۵*
منابع	.۰۱۶*	.۰۱۵*	.۰۱۴*	-.۰۳۵**	-.۰۳۱**	-.۰۲۷**	-.۰۲۳**	-.۰۳۳**

*P<۰/۰۵ **P<۰/۰۱

آزمون و تأیید شدند.

در بخش اول، به منظور تبیین الگوی پراکندگی نمره‌های مشغولیت تحصیلی در نمونه دانش‌آموزان ایرانی، از طریق ارزیابی‌های شناختی با واسطه‌گری هیجان‌های تحصیلی مثبت، از روش مدل‌یابی معادلات ساختاری استفاده شد. به بیان دیگر، ابتدا الگوی مفروض روابط ساختاری بین ارزیابی‌های شناختی و مشغولیت تحصیلی، با واسطه‌گری هیجان‌های تحصیلی مثبت در نمونه دانش‌آموزان ایرانی، آزمون شد (شکل ۲).

نتایج مربوط به شاخص‌های برازش الگوی ساختاری آزمون واسطه‌گری هیجان‌های تحصیلی مثبت، شامل لذت، امید و غرور، در رابطه ارزیابی‌های شناختی با مشغولیت تحصیلی در

نتایج جدول ۲ نشان می‌دهد که رابطه بین هیجان‌های پیشرفت مثبت با ابعاد چندگانه مشغولیت تحصیلی شامل تعهد، شیفتگی و انرژی، مثبت معنادار است و رابطه بین هیجان‌های پیشرفت منفی با ابعاد چندگانه مشغولیت تحصیلی منفی معنادار است.

در این بررسی قبل از تحلیل داده‌ها با استفاده از فن آماری مدل‌یابی معادلات ساختاری، همسو با پیشنهاد کلاین (۲۰۰۵) و میرز، گامست و گارینو (۲۰۰۶) مفروضه‌های بهنجاری تک‌متغیری، با استفاده از برآورد مقادیر چولگی^۱ و کشیدگی^۲، بهنجاری چندمتغیری و مقادیر پرت، با روش فاصله^۳ ماهالانوبیس^۳ و داده‌های گمشده، به کمک روش بیشینه انتظار^۴،

1. skew

2. kurtosis

3. Mahalanobis distance

4. expectation maximization.

برازندگی تطبیقی (CFI)، شاخص برازندگی (GFI) و شاخص برازندگی تعدیل یافته (AGFI)، نشان می‌دهد که این الگو نیاز به اصلاح دارد تا برازندگی آن بیشتر باشد.

جدول ۳

همبستگی هیجان‌های پیشرفت مثبت و منفی با

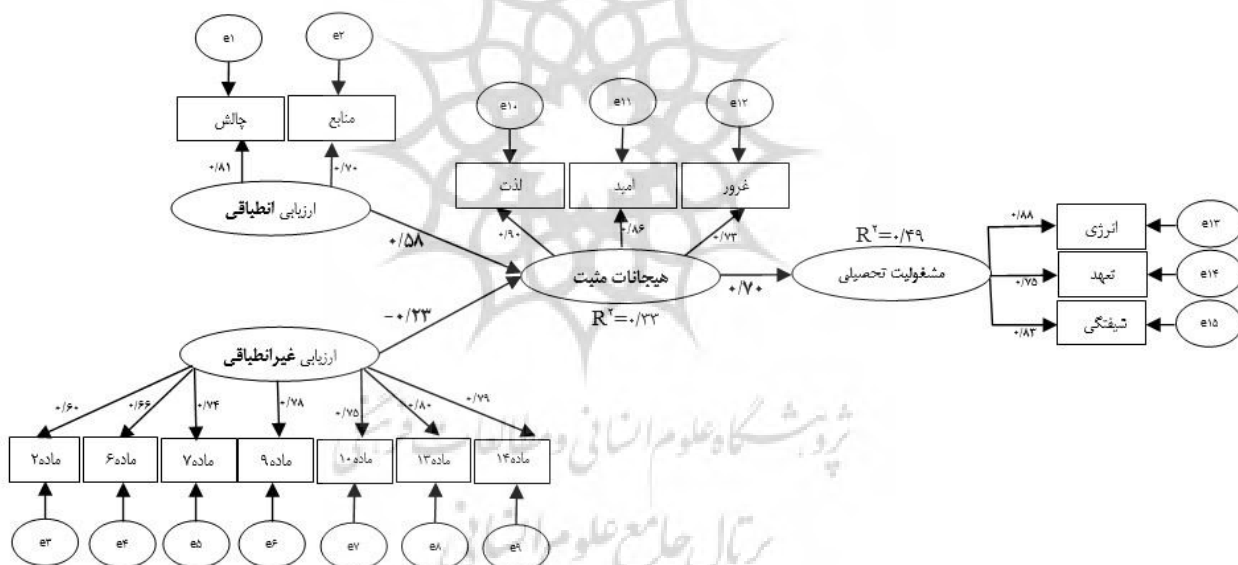
مشغولیت تحصیلی

انرژی	شیفتگی	تعهد	
۰/۴۷**	۰/۵۸**	۰/۶۳**	لذت
۰/۳۷**	۰/۴۶**	۰/۵۲**	امید
۰/۴۴**	۰/۵۷**	۰/۶۰**	غرور
-۰/۲۲**	-۰/۱۴*	-۰/۳۶**	اضطراب
-۰/۲۰**	-۰/۱۵*	-۰/۱۸*	شرم
-۰/۳۸**	-۰/۲۰**	-۰/۳۵**	خشم
-۰/۲۷**	-۰/۱۶*	-۰/۲۹**	ناامیدی
-۰/۵۱**	-۰/۴۲**	-۰/۵۶**	خستگی

* $P < 0.05$ ** $P < 0.01$

دانش‌آموزان ایرانی برای هر یک از شاخص‌های پیشنهادی هو و بنتلر (۱۹۹۹)، شامل شاخص مجذور خی (χ^2)، شاخص مجذور خی بر درجه آزادی (χ^2/df)، شاخص برازندگی تطبیقی^۱ (CFI)، شاخص برازندگی^۲ (GFI)، تعدیل یافته^۳ (AGFI) و ریشه دوم واریانس خطای تقریب^۴ (RMSEA)، ۰/۲۵۳/۱۶، ۰/۲/۹۱، ۰/۰/۸۷، ۰/۰/۸۲ و ۰/۰/۰۹۸ به دست آمد.

بر اساس منطق پیشنهادی هو و بنتلر (۱۹۹۹)، برای تعیین برازش الگوی پیشنهادی با داده‌ها بر اساس این شاخص‌ها، ارزش عددی بالاتر از ۲ برای شاخص مجذور خی بر درجه آزادی (χ^2/df)، ارزش عددی بالاتر از ۰/۰۶ برای شاخص خطای ریشه دوم واریانس خطای تقریب (RMSEA) و ارزش عددی کمتر از ۰/۹۰ برای شاخص



شکل ۲. مدل واسطه‌گری کامل هیجان‌های تحصیلی مثبت در رابطه ارزیابی‌های شناختی سازش یافته و سازش نایافته با مشغولیت تحصیلی قبل از اصلاح

درنهایت، در عامل مکنون مشغولیت تحصیلی از طریق ایجاد کوواریانس بین باقیمانده‌های خطا برای نشانگرهای «انرژی و تعهد» و «تعهد و شیفتگی»، پس از کاهش ۶ واحد در درجه آزادی الگوی اصلاح شده، ۱۳۵/۷۰۹ واحد از ارزش عددی مقدار خی دو در این الگو کم شد.

شکل ۲-۴ الگوی ساختاری واسطه‌گری کامل هیجان‌های تحصیلی مثبت را در رابطه ارزیابی‌های شناختی سازش یافته و سازش نایافته و مشغولیت تحصیلی پس از اصلاح

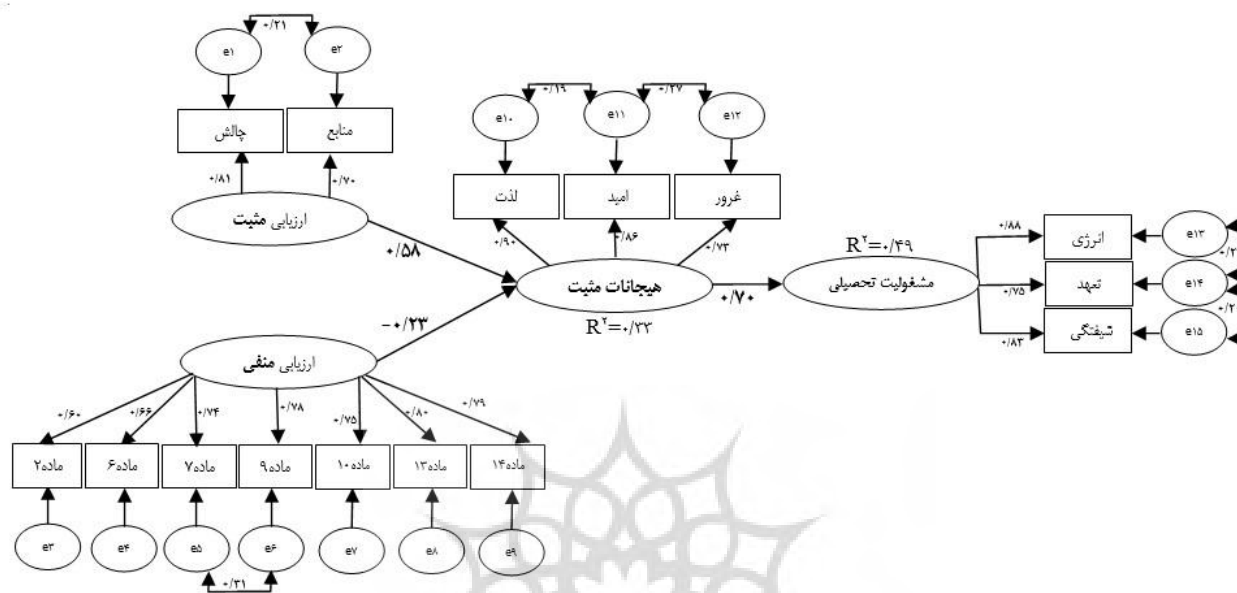
آزمون برازندگی الگو با داده‌ها، با استفاده از انتخاب اصلاح الگو، نشان داد که در عامل مکنون ارزیابی شناختی سازش یافته از طریق ایجاد کوواریانس بین باقیمانده‌های خطا برای نشانگرهای «منابع و چالش»، در عامل مکنون ارزیابی شناختی سازش نایافته از طریق ایجاد کوواریانس بین باقیمانده‌های خطا برای ماده‌های «۷ و ۹»، در عامل مکنون هیجان‌های پیشرفت مثبت از طریق ایجاد کوواریانس بین باقیمانده‌های خطا برای «لذت و امید» و «امید و غرور» و

1. Comparative Fit Index (CFI)
2. Goodness of Fit Index (GFI)

3. Adjusted Goodness of Fit Index (AGFI)
4. Root Mean Square Error of Approximation (RMSEA)

تقریب مجذور میانگین تقریب (RMSEA) $117/451$ ، $1/43$ ، $0/98$ ، $0/93$ ، $0/90$ و $0/47$ به دست آمد. ارزش عددی مقادیر شاخص‌های نیکویی برازش برای الگوی کلی اصلاح‌شده، نشان‌دهنده برازش مطلوب الگوی مفروض با داده‌هاست.

نشان می‌دهد. در الگوی اصلاح‌شده مقادیر شاخص‌های نیکویی برازش شامل شاخص مجذور خی (χ^2) ، شاخص مجذور خی بر درجه آزادی (χ^2/df) ، شاخص برازندگی تطبیقی (CFI)، شاخص برازندگی (GFI)، شاخص برازندگی تعدیل‌یافته (AGFI) و خطای ریشه دوم واریانس خطای



شکل ۳. مدل واسطه‌گری کامل هیجان‌های تحصیلی مثبت در رابطه ارزیابی‌های شناختی سازش‌یافته و سازش‌نیافته با مشغولیت تحصیلی پس‌ازاصلاح

هیجان‌های پیشرفت مثبت با مشغولیت تحصیلی نیز مثبت و معنادار است (شکل‌های ۲ و ۳).

بر اساس الگوی ساختاری واسطه‌گری کامل، اثر غیرمستقیم ارزیابی‌های شناختی سازش‌یافته و سازش‌نیافته بر مشغولیت تحصیلی از طریق هیجان‌های پیشرفت مثبت به ترتیب $0/16$ و $0/41$ به دست آمد که از لحاظ آماری معنادار است ($P < 0/05$).

در بخش دوم، به منظور تبیین الگوی پراکندگی نمره‌های مشغولیت تحصیلی در نمونه دانش‌آموزان ایرانی از طریق ارزیابی‌های شناختی با واسطه‌گری هیجان‌های تحصیلی منفی از روش مدل‌یابی معادلات ساختاری استفاده شد. به بیان دیگر، ابتدا الگوی مفروض روابط ساختاری بین ارزیابی‌های شناختی و مشغولیت تحصیلی با واسطه‌گری هیجان‌های تحصیلی منفی در نمونه دانش‌آموزان ایرانی آزمون شد (شکل ۴).

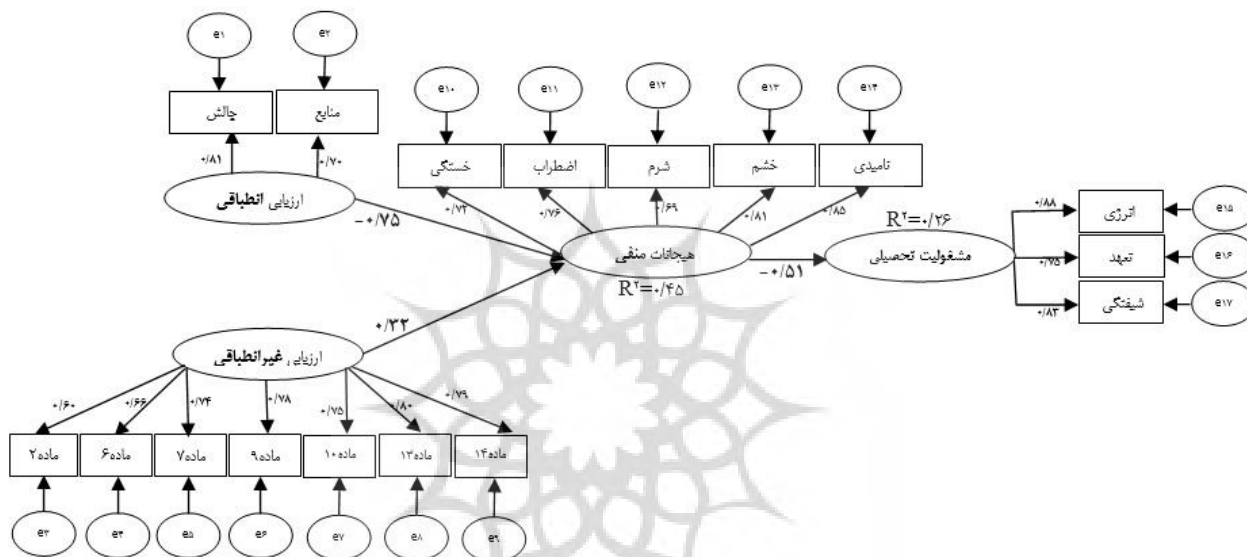
نتایج مربوط به شاخص‌های برازش الگوی ساختاری آزمون واسطه‌گری هیجان‌های تحصیلی منفی شامل لذت،

در شکل ۳ نتایج مربوط به پیش‌بینی مشغولیت تحصیلی، از طریق ارزیابی‌های شناختی سازش‌یافته و سازش‌نیافته و مشغولیت تحصیلی با واسطه‌گری هیجان‌های تحصیلی مثبت، آمده است. مرور دقیق شاخص‌های نیکویی برازش الگوی ساختاری نشان می‌دهد که این الگو پس‌ازاصلاح با داده‌ها برازش مطلوب داشته است. در این الگو، ۳۳ درصد پراکندگی نمره‌های هیجان‌های پیشرفت مثبت از طریق ارزیابی‌های شناختی سازش‌یافته و سازش‌نیافته و ۴۹ درصد پراکندگی نمره‌های مشغولیت تحصیلی از طریق هیجان‌های پیشرفت مثبت تبیین شد.

در الگوی ساختاری واسطه‌گری کامل، همه ضرایب مسیر بین متغیرهای مکنون از لحاظ آماری معنادار بود. در این الگو، رابطه ارزیابی‌های شناختی سازش‌یافته (چالش و منابع) با هیجان‌های پیشرفت مثبت (لذت، امید و غرور)، مثبت معنادار و رابطه بین ارزیابی‌های شناختی سازش‌نیافته (تهدید) با هیجان‌های پیشرفت مثبت (لذت، امید و غرور)، منفی معنادار است و رابطه

بر اساس منطق پیشنهادی هو و بنتلر (۱۹۹۹) برای تعیین برازش الگوی پیشنهادی با داده‌ها بر اساس این شاخص‌ها، ارزش عددی بالاتر از ۲ برای شاخص مجذور خی بر درجه آزادی (χ^2/df)، ارزش عددی بالاتر از ۰/۰۶ برای شاخص ریشه دوم خطای واریانس تقریب (RMSEA) و ارزش عددی کمتر از ۰/۹۰ برای شاخص برازندگی تطبیقی (CFI)، شاخص برازندگی (GFI) و شاخص برازندگی تعدیل‌یافته (AGFI)، نشان می‌دهد که این الگو نیاز به اصلاح دارد تا برازندگی آن بیشتر باشد.

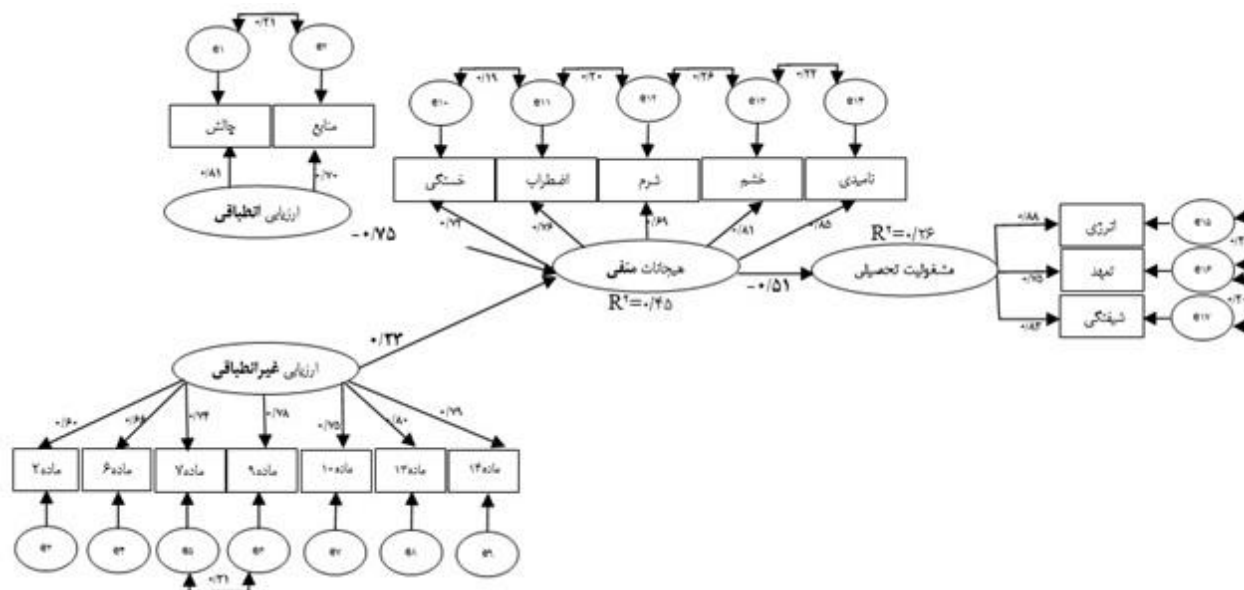
امید و غرور در رابطه ارزیابی‌های شناختی با مشغولیت تحصیلی در دانش‌آموزان ایرانی برای هر یک از شاخص‌های پیشنهادی هو و بنتلر (۱۹۹۹) شامل شاخص مجذور خی (χ^2)، شاخص مجذور خی بر درجه آزادی (χ^2/df)، شاخص برازندگی تطبیقی (CFI)، شاخص برازندگی (GFI)، شاخص برازندگی تعدیل‌یافته (AGFI) و ریشه دوم واریانس تقریب (RMSEA) به ترتیب ۲/۵۳/۱۶، ۲/۹۱، ۰/۸۹، ۰/۸۷، ۰/۸۲ و ۰/۰۹۸ به دست آمد.



شکل ۴. مدل واسطه‌گری کامل هیجان‌های تحصیلی منفی در رابطه ارزیابی‌های شناختی سازش‌یافته و سازش‌نیافته با مشغولیت تحصیلی قبل از اصلاح

مقدار خی دو در این الگو کم شده است. شکل ۴، الگوی ساختاری واسطه‌گری کامل هیجان‌های تحصیلی منفی را در رابطه بین ارزیابی‌های شناختی و مشغولیت تحصیلی پس از اصلاح نشان می‌دهد. برای الگوی اصلاح‌شده مقادیر شاخص‌های نیکویی برازش، شامل شاخص مجذور خی (χ^2)، شاخص مجذور خی بر درجه آزادی (χ^2/df)، شاخص برازندگی تطبیقی (CFI)، شاخص برازندگی (GFI)، شاخص برازندگی تعدیل‌یافته (AGFI) و ریشه دوم واریانس خطای تقریب (RMSEA) به ترتیب برابر با ۲۲۹/۱۹۷، ۲/۱۰، ۰/۹۴، ۰/۹۲، ۰/۹۰ و ۰/۰۶ به دست آمد. ارزش عددی مقادیر شاخص‌های نیکویی برازش برای الگوی اصلاح‌شده برازش مطلوب الگوی مفروض را با داده‌ها نشان می‌دهد.

آزمون برازندگی الگو با داده‌ها، با استفاده از انتخاب اصلاح الگو، نشان داد که در عامل مکنون ارزیابی شناختی سازش‌یافته از طریق ایجاد کوواریانس بین باقیمانده‌های خطا برای نشانگرهای «منابع و چالش»، در عامل مکنون ارزیابی شناختی سازش‌نیافته از طریق ایجاد کوواریانس بین باقیمانده‌های خطا برای ماده‌های ۷ و ۹، در عامل مکنون هیجان‌های پیشرفت مثبت از طریق ایجاد کوواریانس بین باقیمانده‌های خطا برای «خستگی و اضطراب»، «اضطراب و شرم»، «شرم و خشم» و «خشیم و ناامیدی» و در نهایت، در عامل مکنون مشغولیت تحصیلی از طریق ایجاد کوواریانس بین باقیمانده‌های خطا برای نشانگرهای «انرژی و تعهد» و «تعهد و شیفتگی»، پس از کاهش ۸ واحد در درجه آزادی الگوی اصلاح‌شده، ۲۳۳/۴۱۳ واحد از ارزش عددی



شکل ۵. مدل واسطه‌گری کامل هیجان‌های تحصیلی منفی در رابطه ارزیابی‌های شناختی سازش‌یافته و سازش‌نیافته با مشغولیت تحصیلی پس‌از اصلاح

به ترتیب $0/38-$ و $0/12+$ به دست آمد که از لحاظ آماری معنادار است ($P < 0/05$).

بحث

این بررسی با هدف آزمون نقش واسطه‌ای هیجان‌های پیشرفت مثبت و منفی در رابطه ارزیابی‌های شناختی با تعهد تحصیلی در گروهی از دانش‌آموزان دختر انجام شد. در مجموع، مرور شاخص‌های برازندگی الگوی پیشنهادی در نمونه دانش‌آموزان دختر ایرانی نشان داد که این الگوی واسطه‌گری کامل هیجان‌های تحصیلی مثبت و منفی در رابطه ارزیابی‌های شناختی سازش‌یافته و سازش‌نیافته و تعهد تحصیلی با داده‌ها برازش مطلوب دارد. به بیان دیگر، نتایج این بررسی از واسطه‌گری کامل هیجان‌های پیشرفت مثبت و منفی در رابطه ارزیابی‌های شناختی و تعهد تحصیلی به طور تجربی حمایت می‌کند.

در این بررسی، واسطه‌گری کامل هیجان‌های پیشرفت در رابطه ارزیابی‌های شناختی و تعهد تحصیلی فراگیران، شواهد متقنی در دفاع از آموزه‌های مفهومی نظریه کنترل-ارزش هیجان‌های پیشرفت (پکران، ۲۰۰۶) فراهم می‌آورد. به بیان دیگر، نتایج این بررسی همسو با زیربنای مفهومی منتخب در نظریه کنترل-ارزش هیجان‌های پیشرفت در بافت مطالعاتی پیش‌بینی رفتارهای پیشرفت‌مدارانه فراگیران از طریق منابع

در شکل ۵ نتایج مربوط به پیش‌بینی مشغولیت تحصیلی، از طریق ارزیابی‌های شناختی سازش‌یافته و سازش‌نیافته، و مشغولیت تحصیلی با واسطه‌گری هیجان‌های تحصیلی منفی آمده است. مرور دقیق شاخص‌های نیکویی برازش الگوی ساختاری نشان می‌دهد که این الگو پس از اصلاح با داده‌ها برازش مطلوبی داشته است. در این الگو، ۴۵ درصد از پراکندگی نمره‌های هیجان‌های پیشرفت منفی از طریق ارزیابی‌های شناختی سازش‌یافته و سازش‌نیافته و ۲۶ درصد پراکندگی نمره‌های مشغولیت تحصیلی از طریق هیجان‌های پیشرفت منفی تبیین شد.

در الگوی ساختاری واسطه‌گری کامل، همه ضرایب مسیر بین متغیرهای مکنون از لحاظ آماری معنادار بودند. در این الگو، رابطه ارزیابی‌های شناختی سازش‌یافته (چالش و منابع) با هیجان‌های پیشرفت منفی (اضطراب، شرم، خشم، ناامیدی و خستگی)، منفی معنادار و رابطه ارزیابی‌های شناختی سازش‌نیافته (تهدید) با هیجان‌های پیشرفت منفی (اضطراب، شرم، خشم، ناامیدی و خستگی)، مثبت معنادار و رابطه هیجان‌های پیشرفت منفی با مشغولیت تحصیلی نیز منفی معنادار است (شکل‌های ۴ و ۵).

بر اساس الگوی ساختاری واسطه‌گری کامل، اثر غیرمستقیم ارزیابی‌های شناختی سازش‌یافته و سازش‌نیافته بر مشغولیت تحصیلی، از طریق هیجان‌های پیشرفت منفی،

۲۰۱۰؛ رونی و دیگران، ۲۰۰۹؛ نیل و چلیستن‌سن، ۲۰۰۹) و آموزش ذهن‌آگاهی^۹ (حسن‌نیا و فولادچنگ، ۱۳۹۴) - با هدف محقق ساختن ایمن‌سازی روانی فراگیران در مواجهه با موقعیت‌های انگیزاننده^۹ تحصیلی به مثابه ضرورت پژوهشی بیش از پیش تاکید می‌کند.

با وجود آن که نتایج این بررسی اطلاعات ارزشمندی درباره ویژگی‌های کارکردی تجارب هیجانی مثبت و منفی در بافت مطالعاتی پسایندهای انگیزشی ارزیابی‌های شناختی آورده، برخی محدودیت‌های آن تعمیم‌پذیری نتایج را با محدودیت مواجه می‌کند. اول، این بررسی ماهیت مقطعی دارد و بنابراین طرح استنتاج‌های علت و معلولی بر اساس یافته‌های آن امکان‌پذیر نیست. بر این اساس، به محققان علاقه‌مند به این قلمرو پژوهشی پیشنهاد می‌شود با استفاده از طرح تحقیقاتی آینده‌نگر، که در آن همه اندازه‌گیری‌ها از مفاهیم در فواصل زمانی متفاوت انجام می‌شود، روابط علی سازه‌های روان‌شناختی چندگانه را در الگوی ساختاری مفروض بیازمایند. بنابراین، با هدف کسب اطلاع از تغییرپذیری یا تغییرناپذیری ویژگی‌های کارکردی مفاهیم منتخب در مدل مفروض، جمع‌آوری اطلاعات بر اساس طرح تحقیق طولی پیشنهاد می‌شود. دوم، یافته‌های این بررسی همچون بسیاری از بررسی‌های دیگر، به دلیل استفاده از ابزارهای خودگزارش‌دهی به جای بررسی رفتار واقعی، ممکن است مشارکت‌کنندگان را به استفاده از شیوه‌های مبتنی بر کسب تأیید اجتماعی و اجتناب از بدنامی مربوط به بی‌کفایتی فردی ترغیب کند. به بیان دیگر، در این بررسی برای تأیید مقیاس‌های خودگزارش‌دهی از مشاهده رفتاری و دیگر شاخص‌های بالینی استفاده نشده است. سوم، با توجه به نقش تفسیری متغیر جنس در بافت مطالعاتی هیجان‌های پیشرفت، آزمون نشدن تغییرناپذیری^{۱۰} جنسی روابط ساختاری در مدل مفروض، از دیگر محدودیت‌های این بررسی است. بنابراین، با توجه به نقش تفسیری غیرقابل انکار متغیر جنس در قلمرو مطالعاتی هیجان‌های پیشرفت، پیشنهاد می‌شود روابط ساختاری مفاهیم

تغییرپذیری ناوابسته به توانایی مانند ارزیابی‌های شناختی، از انتخاب مدل‌های فرایندی شامل دوایر مفهومی متداخل شناخت، هیجان و انگیزش به طور تجربی حمایت کرد.

علاوه بر این، نتایج این بررسی، همسو با یافته‌های بررسی‌های سیفرت (۲۰۰۴) و مارتین (۲۰۰۸)، نشان می‌دهد که بر اساس الگوهای ارزیابی شناختی ارجح فراگیران، در مواجهه با مطالبات زندگی تحصیلی از طریق فراخوانی تجارب هیجانی در آن‌ها، اشکال رفتارهای پیشرفت‌مدارانه^۱ آن‌ها را در موقعیت‌های پیشرفت پیش‌بینی کرد. بنابراین، همسو با نتایج بررسی استینه‌هارت و دالبیر (۲۰۰۸) بر اساس تمایل افراد به استفاده از تفاسیر خودتوانمندساز^۱ در مقایسه با تفاسیر خودناتوان‌ساز^۲ یا تفاسیر فاجعه‌آمیز^۳، از طریق تقویت منابع مقابله‌ای فردی و موقعیتی آن‌ها، می‌توان الگوی پاسخ‌های هیجانی آن‌ها را به موقعیت‌های چالش‌برانگیز فراروی پیش‌بینی و وضعیت انگیزشی فراگیران را در موقعیت‌های پیشرفت تبیین کرد. به بیان دیگر، تلاش برای جایگزینی ارزیابی‌های شناختی سازش‌یافته به جای ارزیابی‌های شناختی سازش‌نیافته، آن‌هم از طریق تجهیز منابع مقابله‌ای افراد و تقویت باورهای خودکارآمدی آن‌ها در پاسخ به مطالبات موقعیتی، ضمن پیشگیری از نقصان انگیزش در افراد، سطح قابل قبولی از کنش‌وری روان‌شناختی را در آن‌ها پیش‌بینی می‌کند.

نتایج این بررسی، با تاکید بر نقش تفسیری ارزیابی‌های شناختی در پیش‌بینی وضعیت انگیزشی فراگیران با واسطه‌گری هیجان‌های پیشرفت، بر ضرورت توسعه برخی برنامه‌های آموزشی -مانند برنامه تاب‌آوری پسنیلوانیا^۴ (منصوری، شکری، پورشهریار، پوراعتماد و رحیمی‌نژاد، ۱۳۹۳؛ شکری و دیگران، ۱۳۹۳)، برنامه آموزش تاب‌آوری^۵ (استینه‌هارت و دالبیر، ۲۰۰۸)، برنامه آموزش راهبردهای مدیریت اضطراب^۶ (تومبا و دیگران، ۲۰۱۰)، خوش‌بینی استرالیایی: برنامه مهارت‌های تفکر مثبت^۷ (رونی، حسن، کانی، رابرتس و نسا، ۲۰۱۳)، برنامه‌های مداخله‌ای مدرسه‌محور^۸ (داوود، ۲۰۱۴؛ کالیر و چلیستن‌سن،

1. empowerment

2. disempowering

3. catastrophizing

4. Penn resilience program

5. resilience education program

6. anxiety-management strategies training program

7. Aussie Optimism: Positive Thinking Skills Program (AOP-PTS)

8. school-based intervention programs

9. mindfulness training

10. invariance

اندازه‌گیری و ارزشیابی آموزشی، ۴(۸)، ۱۸۶-۱۶۱.
 عبدالله‌پور، م. آ. و شکری، ا. (۱۳۹۴). تحلیل مشخصه‌های روان‌سنجی
 فهرست مشغولیت تحصیلی در دانشجویان ایرانی. *مجله مطالعات
 آموزش و یادگیری*، ۷(۲)، ۹۰-۱۰۸.
 فاتحی، ز. و شکری، ا. (۱۳۹۳). نقش میانجیگر هیجان‌ات پیشرفت در
 رابطه باورهای خودکارآمدی تحصیلی و رویکردهای یادگیری.
دوفصلنامه راهبردهای شناختی در یادگیری، ۳، ۸۹-۱۰۸.
 فلسفین، ز. و شکری، ا. (۱۳۹۳). روابط ساختاری بین اسنادهای علی،
 هیجان‌های پیشرفت و خودنظم‌جویی تحصیلی در دانشجویان.
فصلنامه روان‌شناسی شناختی، ۲، ۴۶-۵۸.

Artino, A. R., & Jones, K. D. (2012). Exploring the
 complex relations between achievement emo-
 tions and self-regulated learning behaviors in
 online learning. *Internet and Higher Education*,
 15, 170-175.

Burić, I., & Sorić, I. (2012). The role of test hope and
 hopelessness in self-regulated learning: Relations
 between volitional strategies, cognitive appraisals
 and academic achievement. *Learning and
 Individual Differences*, 22, 523-529.

Calear, A. L., & Christensen, H. (2010). Systematic
 review of school-based prevention and early
 intervention programs for depression. *Journal of
 Adolescence*, 33, 429-438.

Dawood, R. (2014). Positive psychology and child
 mental health: A premature application in
 school-based psychological intervention? *Social
 and Behavioral Sciences*, 113, 44-53.

Dettmers, S., Trautwein, U., Lüdtke, O., Goetz, T.,
 Frenzel, A. C., & Pekrun, R. (2011). Students'
 emotions during homework in mathematics:
 Testing a theoretical model of antecedents and
 achievement outcomes. *Contemporary Educational
 Psychology*, 36, 25-35.

منتخب در مدل مفروض در دو جنس با یکدیگر مقایسه شوند.
 در مجموع، نتایج این بررسی با حمایت تجربی از نظریه
 کنترل-ارزش هیجان‌های پیشرفت، به مثابه یکی از روزآمدترین
 صورتبندی‌های معاصر در قلمرو مطالعاتی هیجان‌های تحصیلی،
 نشان می‌دهد که از مطمئن‌ترین انتخاب‌های مفهومی با هدف
 تفسیرپذیری اشکال مختلف رفتارهای پیشرفت‌مدارانه مستلزم
 تأکید همزمان بر سه حوزه معنایی متداخل شامل شناخت،
 هیجان و انگیزش است.

منابع

بردبار، م. و یوسفی، ف. (۱۳۹۴). نقش هدف‌های پیشرفت در پیش‌بینی
 هیجان‌های پیشرفت: اعتبارسنجی نظریه پکران. *فصلنامه روان‌شناسی
 تحولی: روان‌شناسان ایرانی*، ۱۳ (۴۵)، ۸۷-۹۸.
 حسن‌نیا، س. و فولادچنگ، م. (۱۳۹۴). رابطه بین ادراک محیط یادگیری و
 فرسودگی تحصیلی با واسطه‌گری ذهن‌آگاهی: مدل‌یابی ساختاری.
فصلنامه روان‌شناسی تحولی: روان‌شناسان ایرانی، ۱۳ (۴۵)، ۶۱-۷۳.
 حکمی، س. و شکری، ا. (۱۳۹۴). رابطه بین جهت‌گیری‌های هدف
 پیشرفت و بهزیستی تحصیلی: الگوی اثرات میانجیگر هیجان‌ات
 پیشرفت. *فصلنامه مطالعات اندازه‌گیری و ارزشیابی آموزشی*، ۵
 (۱۱)، ۳۱-۶۵.

شکری، ا.، تمیزی، ن.، عبدالله‌پور، م. آ. و خدای، م. (۱۳۹۵). تحلیل
 ویژگی‌های روان‌سنجی مقیاس ارزیابی شناختی استرس در
 دانشجویان. *فصلنامه تازه‌های علوم شناختی*، ۱۸ (۲)، ۱۱-۱.

شکری، ا.، شهیدی، ش.، مظاهری، م. ع.، فتح‌آبادی، ج.، رحیمی‌نژاد، ب. و
 خانجانی، م. (۱۳۹۳). اثربخشی برنامه مداخله‌ای ایمن‌سازی روانی
 دانشجویان در برابر تجارب هیجانی منفی بر اساس الگوی
 پیشگیری پنیلووانیا. *فصلنامه مطالعات اندازه‌گیری و ارزشیابی
 آموزشی*، ۳، ۱۹۳-۱۶۵.

منصوری، ا.، شکری، ا.، پورشهریار، ح.، پوراعتقاد، ح. ر. و رحیمی‌نژاد، ب.
 (۱۳۹۳). اثربخشی برنامه تاب‌آوری پنیلووانیا بر سبک‌های اسنادی
 و سازگاری روان‌شناختی دانشجویان. *فصلنامه روان‌شناسی
 کاربردی*، ۲ (پیاپی ۳۰)، ۸۵-۱۰۵.

عبدالله‌پور، م. آ.، درتاج، ف. و احدی، ح. (۱۳۹۳). ارزیابی ساختار عاملی
 پرسشنامه هیجان‌ات پیشرفت در دانشجویان ایرانی. *فصلنامه مطالعات*

- tional criteria versus new alternatives. *Structural Equation Modeling*, 6, 1-55.
- Huang, C. (2011). Achievement Goals and Achievement Emotions: A Meta-analysis. *Educational Psychology Review*, 23, 359-388.
- King, R. B., McInerney, D. M., & Watkins, D. A. (2012). How you think about your intelligence determines how you feel in school: The role of theories of intelligence on academic emotions. *Learning and Individual Differences*, 22, 814-819.
- Kline, R. B. (2005). *Principles and practices of structural equation modeling* (2nd ed.) New York: Guilford.
- Lazarus, R. S. (1999). *Stress and emotion: A new synthesis*. New York: Springer.
- Linnenbrink, E. A. (2007). The role of affect in student learning: A multi-dimensional approach to considering the interaction of affect, motivation, and engagement. In P. A. Schutz & R. Pekrun (Eds.), *Emotion in education* (pp. 101-118). San Diego: Academic Press.
- Linnenbrink-Garcia, L., & Pekrun, R. (2011). Students' emotions and academic engagement: Introduction to the special issue. *Contemporary Educational Psychology*, 36, 1-3.
- Martin, A. J. (2008). Enhancing student motivation and engagement: The effects of a multidimensional intervention. *Contemporary Educational Psychology*, 33, 239-269.
- Meyers, L. S., Gamst, G., & Guarino, A. J. (2006). *Applied multivariate research: Design and interpretation*. Sage Publication. Thousand Oaks. London. New Dehi.
- Muis, K. R., Pekrun, R., Sinatra, G. M., Azevedo, R., Folkman, S., & Lazarus, R. S. (1985). If it changes it must be a process: A study of emotion and coping during three stages of a college examination. *Journal of Personality and Social Psychology*, 48, 150-170.
- Garson, G. D. (2007). Testing of assumptions. (online monograph). <http://www.ehass.nesu.edu/garson/pa765/assump.Htm>.
- Goetz, T., Preckel, F., Pekrun, R., & Hall, N. C. (2007). Emotional experiences during test taking: Does cognitive ability make a difference? *Learning and Individual Differences*, 17, 3-16.
- Goetz, T., Frenzel, N. C., Hall, N. C., & Pekrun, R. (2008). Antecedents of academic emotions: Testing the internal/external frame of reference model for academic enjoyment. *Contemporary Educational Psychology*, 33, 9-33.
- Goetz, T., Frenzel, A. C., Pekran, R., & Hall, N. C. (2007). Between- and Within-domain relations of students' academic emotions. *Journal of Educational Psychology*, 99, 715-733.
- Goetz, T., Nett, U. E., Martiny, S. E., Hall, N. C., & Pekrun, R. (2012). Swantje Dettmers e, Ulrich Trautwein Students' emotions during homework: Structures selfconcept antecedents, and achievement outcomes. *Learning and Individual Differences*, 22, 225-234.
- Goetz, T., Pekrun, R., Hall, N., & Haag, L. (2006). Academic emotions a social-cognitive perspective: Antecedents and domain specificity of students' affect in the context of Latin instruction. *British Journal of Educational Psychology*, 76, 289-308.
- Hu, L., & Bentler, P. M. (1999). Cutoff criteria for fit indices in covariance structure analysis: Conven-

- learning and achievement: A program of quantitative and qualitative research. *Educational Psychologist*, 37, 91-106.
- Pekrun, R., Maier, M. A., & Elliot, A. J. (2006). Achievement goals and discrete achievement emotions: A theoretical model and prospective test. *Journal of Educational Psychology*, 98, 583-597.
- Peterson, E. R., Brown, G. T. L., & Jun, M. C. (2015). Achievement emotions in higher education: A diary study exploring emotions across an assessment event. *Contemporary Educational Psychology*, 42, 82-96.
- Reeve, C. R., Bonaccio, S., & Winford, E. C. (2014). Cognitive ability, exam-related emotions and exam performance: A field study in a college setting. *Contemporary Educational Psychology*, 39 (2), 124-133.
- Rooney, R., Hassan, S., Kane, R., Roberts, C. M., & Nesa, M. (2013). Reducing depression in 9-10 year old children in low SES schools: A longitudinal universal randomized controlled trial. *Behavior Research and Therapy*, 51, 845-854.
- Rowley, A. A., & Roesch, S. C. (2005). Evaluating and developing multidimensional, dispositional measures of appraisal. *Journal of Personality Assessment*, 85 (2), 188-196.
- Rowley, A. A., Roesch, S. C., Jurica, B. J., & Vaughn, A. A. (2005). Developing and validating a stress appraisal measure for minority adolescents. *Journal of Adolescence*, 28, 547-557.
- Ruini, C., Ottolini, F., Tomba, E., Belaise, C., Albieri, E., Visani, D., Offidani, E., Caffo, E., & Fava, G. A. (2009). School intervention for promoting psychological well-being in adolescence. *Journal of*
- Trevors, G., Meier, E., & Heddy, B. C. (2015). The curious case of climate change: Testing a theoretical model of epistemic beliefs, epistemic emotions, and complex learning. *Learning and Instruction*, 39, 168-183.
- Neil, A. L., & Christensen, H. (2009). Efficacy and effectiveness of school-based prevention and early intervention programs for anxiety. *Clinical Psychology Review*, 29, 208-215.
- Peacock, E. J., & Wong, P. T. P. (1990). The stress appraisal measure (SAM): A multidimensional approach to cognitive appraisal. *Stress Medicine*, 6, 227-236.
- Pekrun, R. (2006). The control-value theory of achievement emotions: Assumptions, corollaries, and implications for educational research and practice. *Educational Psychology Review*, 18, 315-341.
- Pekran, R., Frenzel, A. Goetz, T. & Perry, R. (2007). The control- value of achievement emotions: An integrative approach to emotions in education. In P.A. Shutz, Pekrun, (Eds.), *Emotion in Education* (pp.13-36). San Diego, CA: Academic Press.
- Pekrun, R., Goetz, T., & Perry, R. P. (2005). *Achievement Emotions Questionnaire (AEQ), Users manual*. Munich, Germany: Department of psychology, University of Munich.
- Pekrun, R., Goetz, T.; Perry, R. P., Kramer, K. & Hochstadt, M. (2004). Beyond test anxiety: Development and validation of the Test Emotions Questionnaire (TEQ). *Anxiety, Stress and Coping*, 17, 287-316.
- Pekrun, R., Goetz, T., Titz, W., & Perry, R. P. (2002). Academic emotions in students' self-regulated

- Educational Research, 46 (2), 137-149.
- Steinhardt, M. A., & Dolbier, C. L. (2008). Evaluation of a resilience intervention to enhance coping strategies and protective factors and decrease symptomatology. *Journal of American College Health, 56* (4), 445-453.
- Tomba, E., Belaise, C., Ottolini, F., Ruini, C., Bravi, A., Albieri, E., Rafanelli, C., Caffo, E., & Fava, G. A. (2010). Differential effects of well-being promoting and anxiety-management strategies in a non-clinical school setting. *Journal of Anxiety Disorders, 24*, 326-333.
- Zeidner, M. (2007). Test anxiety in educational contexts: What I have learned so far. In P. A. Schutz & R. Pekrun (Eds.), *Emotion in education* (pp. 165-184). San Diego, CA: Academic Press.
- Behavioral Therapy & Experimental Psychiatry, 40*, 522-532.
- Salmela-Aro, K., & Upadyaya, K. (2012). The schoolwork engagement inventory: Energy, dedication and absorption (EDA). *European Journal of Psychological Assessment, 28*, 60-67.
- Schaufeli, W. B., Martinez, I., Marques-Pinto, A., Salanova, M., & Bakker, A. B. (2002). Burnout and engagement in university students: A cross-national study. *Journal of Cross-Cultural Psychology, 33*, 464-481.
- Schwarzer, R. (1998). Stress and coping from a social-cognitive perspective. In P. Csermely (Ed.), *Stress of life: From molecules to man*. (pp. 531-537). New York: The New York Academy of Sciences.
- Seifert, T. L. (2004). Understanding student motivation.

