

رابطه بین طنز در تبلیغات و قصد خرید

رقیه هشیوار*، رضا اسماعیل‌پور**، محمود مرادی***

چکیده

اثربخشی تبلیغات، اغلب بر روی احساسات درونی مشتریان از اطلاعاتی که دریافت می‌کنند، تأکید دارد. طنز نیز می‌تواند با پاسخ‌های ادراکی از افراد، تعریف شود. در این مطالعه الگوی ساختاری ارتباط بین ابعاد ادراک از طنز در تبلیغات بر گرایش به تبلیغ، گرایش به نام تجاری و قصد خرید بررسی شد. پژوهش در دو مرحله صورت گرفت. فاز اول انتخاب ۱۶ آگهی تبلیغاتی ۴ برند بین‌المللی بود که برای ۱۰ نفر از خبرگان هنری نمایش داده شد؛ سپس از طریق پرسشنامه میزان طنز این تبلیغات بررسی شد. در نهایت ۴ تبلیغ از ۱۶ تبلیغ به‌عنوان تبلیغاتی که بیش‌ترین جاذبه‌های طنز را دارند انتخاب شد. در فاز دوم برای انجام پژوهش در یک محیط واقعی، این ۴ تبلیغ بر روی یک فیلم انیمیشن ادغام شد و برای ۳۰۰ دانشجوی کارشناسی و کارشناسی ارشد رشته مدیریت «دانشگاه گیلان» نمایش داده شد. نتایج تحلیل داده‌ها با استفاده از «روش تحلیل مسیر» (الگویابی معادلات ساختاری) لیزرل نشان داد که رابطه‌های بین ادراک از طنز با گرایش به تبلیغ، گرایش به تبلیغ با گرایش به نام تجاری و گرایش به نام تجاری با قصد خرید معنادار هستند؛ اما رابطه‌های بین ادراک از طنز با گرایش به نام تجاری، ادراک از طنز با قصد خرید و گرایش به تبلیغ با قصد خرید، معنادار نیستند.

کلیدواژه‌ها: تبلیغات؛ طنز؛ ادراک از طنز؛ گرایش به تبلیغ؛ گرایش به نام تجاری؛
قصد خرید.

پژوهشگاه علوم انسانی و مطالعات فرهنگی
رتال جامع علوم انسانی

تاریخ دریافت مقاله: ۱۳۹۳/۰۴/۲۱، تاریخ پذیرش مقاله: ۱۳۹۳/۰۹/۰۹.

* کارشناس ارشد، دانشگاه گیلان (نویسنده مسئول)

E-mail: hoshivar_roghayeh.2020@yahoo.com

** دانشیار، دانشگاه گیلان.

*** استادیار، دانشگاه گیلان.

۱. مقدمه

سالانه بیش از ۴۰۰ میلیارد دلار صرف تبلیغات در سرتاسر جهان می‌شود. (بیکر، ۲۰۰۱) امروزه هیچ شخصی خود را از اهمیت تبلیغات در امر بازرگانی بی‌نیاز نمی‌داند. در عصر حاضر تبلیغات وسیله‌ای است که سازمان‌ها و مؤسسه‌ها از آن برای رسیدن به اهداف ارتباطی، اجتماعی و فروش استفاده می‌کنند؛ البته دستیابی به نتیجه مطلوب وابسته به اطلاعات صحیح از بازار، مشتریان و نیازهای آن‌ها است (تریپاتی و نیر، ۲۰۰۷) در عصری که بر مشتری‌مداری استوار است، یافتن راه‌هایی برای ارتباط مداوم با مصرف‌کنندگان امری اجتناب‌ناپذیر است و تبلیغات تلویزیونی از طریق ارائه تصویرها و شکل‌های ثابت و متحرک به بینندگان، فرصت‌های بی‌شماری را برای سازمان‌ها و بنگاه‌ها فراهم می‌سازد تا به صورت بالقوه با دامنه‌ای از مخاطبان در ارتباط باشند. مبلغان می‌دانند که تولید تبلیغات تجاری سرگرم‌کننده، راهی برای جذب بینندگانی است که تبلیغات آنها را تماشا کنند. از نظر کسب‌وکار، درک این عناصر و اینکه چگونه این بر نگرش مشتری تأثیر می‌گذارد، می‌تواند به مدیران و مبلغان در طراحی آگهی‌های بازرگانی خوب و افزایش اعتماد مصرف‌کننده کمک کند.

اولین گام در تهیه یک برنامه تبلیغاتی، مشخص کردن اهداف تبلیغات است. اهداف یک برنامه تبلیغاتی خاص با اهداف سازمان و کالایی که قصد تبلیغ آن را دارند، رابطه مستقیم دارد. موضوع اسفباری که امروزه در تبلیغات کشور ایران مشاهده می‌شود، بی‌هدف بودن تبلیغات است. شرکت‌ها بدون هیچ هدفی تبلیغاتی را از تلویزیون ارائه می‌کنند؛ در چنین شرایطی نباید توقع داشت که تبلیغات اثربخش باشد. نوشتن آگهی تبلیغاتی (داستان اولیه تبلیغ) مستلزم داشتن خلاقیت است؛ زیرا فقط داشتن ذهنی خلاق است که می‌تواند آگهی را برای مخاطب جذاب کند؛ در غیر این صورت آگهی یا تقلیدی است یا جذابیت لازم را ندارد که در هر دو صورت توجه بیننده را به خود جلب نمی‌کند (محمدیان، ۱۳۹۱).

طنز یک عنصر مهم در بسیاری از آگهی‌های بازرگانی در سایر کشورها است چون بازاریابی به تبلیغات موفق و اثرگذار بستگی دارد. مبلغان از این استراتژی برای جذب مشتری استفاده می‌کنند و مردم نیز به تبلیغات تجاری طنزآمیز نسبت به تبلیغات جدی توجه بیشتری می‌کنند و بیشتر تحت تأثیر قرار می‌گیرند. در ایران توجه چندانی به تبلیغات طنزآمیز نشده است؛ از این رو پژوهشگران در این مطالعه قصد دارند رابطه بین طنز ادراک شده با گرایش به تبلیغ، گرایش به نام تجاری و نهایتاً قصد خرید را در رابطه با مصرف‌کننده ایرانی بررسی کنند. پژوهش حاضر بر آن است تا با استفاده از الگوی مفهومی ارائه شده به بررسی این ایده بپردازد که «آیا طنز در تبلیغات به واسطه گرایش به تبلیغ و گرایش به برند می‌تواند منجر به قصد خرید در

مصرف کننده شود»؛ همچنین پژوهش به این سؤال اساسی که آیا طنز در تبلیغات در زنان نسبت به مردان و یا در سطوح مختلف تحصیلی متفاوت است، پاسخ می دهد.

۲. مبانی نظری و پیشینه پژوهش

- شوخ طبعی را می توان نوعی از گفتار و رفتار دانست که شنیدن یا دیدن آن، باعث انبساط خاطر و ایجاد لبخند می شود (الدن و هویر، ۲۰۰۰). تعریف دقیق طنز مشکل است. یک حس شخصی از طنز یک ساختار تک بُعدی نیست؛ بلکه از عناصر متفاوت بسیاری تشکیل شده است. حس طنز چند بُعدی است و حداقل شامل: ابعاد تولید طنز، حس بازیگوشی، توانایی استفاده از طنز به منظور دستیابی به اهداف اجتماعی، شناخت شخصی از طنز و تقدیر از طنز می شود (فاگیت، ۱۹۹۸).

- واکنش های عاطفی دریافت کنندگان تبلیغ نسبت به تبلیغ دیده شده را «گرایش به تبلیغ»^۱ می گویند؛ به عنوان مثال دوست داشتن یا دوست نداشتن یک تبلیغ (مکنزی و لوتر، ۱۹۸۲). بسیاری از مبلغان بر طنز در تبلیغات تأکید دارند. طنز به دلیل طبیعت پیچیده خود، توجه بسیاری را جلب کرده که برای مؤثر بودن باید به درستی درک شود (اسپیلمن، ۲۰۱۴). هر آگهی تبلیغاتی برای اینکه بتواند مخاطب را به سوی محتوای پیام خود جلب کند، از نوعی جاذبه استفاده می کند. متداول ترین جاذبه هایی که در آگهی های تبلیغاتی استفاده می شوند، عبارتند از: جاذبه منطقی، احساسی، خنده و ترس (محمدیان، ۱۳۹۱) در این پژوهش تأکید بر تبلیغات با جاذبه خنده و طنز است که زیرمجموعه ای از تبلیغ با جاذبه احساسی است. استرن تال و کریگ (۱۹۷۳) سه تعریف از طنز را مطرح کرده اند. تعریف اول شامل ویژگی های محرک است؛ به طوری که طنز بستگی به این دارد که آیا آگهی های تبلیغاتی از تجانس، طنز، دست کم گرفتن ها و حرف های دوپهلوی استفاده کرده اند یا خیر. تعریف دوم مستلزم بررسی پاسخ های استخراج شده توسط یک محرک قابل شناسایی است در نتیجه طنز به صورت خندیدن یا لبخند زدن مخاطبان به یک آگهی بازرگانی، تعریف شده است؛ در نهایت، طنز ممکن است با پاسخ های ادراکی از افراد تعریف شود. پژوهش ها در رابطه با اثربخشی تبلیغات، اغلب بر روی احساسات درونی مشتریان تأکید دارند که ناشی از اطلاعاتی است که آن ها دریافت می کنند (الدن و هویر، ۲۰۰۰). پژوهشگران در این پژوهش تعریف سوم از طنز را اتخاذ و فرض کرده اند که طنز در آگهی های تبلیغاتی، بر روی ادراک مخاطبان از آگهی ها تأثیرگذار است. مبلغان می دانند که بینندگان زمان کمی را صرف دیدن تبلیغات از تلویزیون می کنن (روجاز و دیویس، ۲۰۰۵)؛ مصرف کنندگان از فرصت تبلیغات بازرگانی برای خوردن یک میان وعده یا یک

1. Attitude toward the Ad

نوشیدنی، پاسخ‌دادن به تماس‌های تلفنی و غیره استفاده می‌کنند؛ بنابراین تولید تبلیغات سرگرم‌کننده، راهکاری برای جلب توجه بینندگان به آگهی‌های بازرگانی است. استفاده از طنز به‌عنوان یک روش اجرایی از علایق خاص بازاریان است و نشان‌دهنده یکی از استراتژی‌های ارتباطی رایج در تبلیغات است (آلدن و هوپر، ۲۰۰۰). حدوداً از هر پنج تبلیغ تلویزیون در جهان، یک تبلیغ دارای جاذبه‌های طنز است (بیکر، ۲۰۰۱). ۵۵ درصد از مدیران پژوهش‌های تبلیغات و ۹۴ درصد از تولیدکنندگان تبلیغات بر این باورند که طنز نسبت به غیرطنز در جلب توجه بینندگان مقدم‌تر است (مادن و وینبرگر، ۱۹۸۴). مشاهده تبلیغات طنزآمیز توجه بینندگان و همچنین درک آن‌ها از پیام را افزایش می‌دهد (اسپاتس و همکاران، ۱۹۹۷)؛ همچنین به درک آن‌ها از مزایای محصول کمک می‌کند.

تیکسریا و هورست (۲۰۱۳) با استفاده از ردیابی حالت‌های چهره، بررسی کردند، چگونه بازاریابان می‌توانند به بهترین نحو از سرگرمی در تبلیغات برای افزایش اثربخشی تبلیغ و افزایش قصد خرید، استفاده کنند. یافته‌ها نشان می‌دهد که میزان بهینه سرگرمی بر اساس نوع سرگرمی و گروه هدف متفاوت است؛ اما بر اساس طبقه‌بندی محصول متفاوت نیست؛ همچنین نتایج حاکی از آن است که جالب‌ترین تبلیغات لزوماً اثربخشی بالاتری ندارند. اسپیلمن (۲۰۱۴) مکانیسم‌های طنز مؤثر بر رفتار مصرف‌کننده را بررسی کرد. دو نوع اصلی از مکانیسم‌های طنز شامل: حواس‌پرتی و ترکیب نفوذ در تبلیغات شناسایی و در شرایطی با درگیری‌های مختلف بررسی شد. نتایج مکانیسم حواس‌پرتی مصرف‌کنندگان با نیاز شناختی بالا در درگیری موقعیتی بالا را تأیید کرد. فراتحلیل ایزند (۲۰۰۹) نشان داد که طنز در تبلیغات به‌طور گسترده‌ای گرایش به سمت تبلیغ، توجه و اثر مثبت را افزایش می‌دهد. طنز به‌طرز قابل‌توجهی اعتبار منبع را کاهش و تأثیرات مثبت قصد خرید را افزایش می‌دهد. چو و همکاران (۲۰۱۲) پژوهشی در زمینه موضوع داستان برند انجام دادند. آن‌ها با نگارش داستان‌هایی به بررسی تأثیر این عناصر بر گرایش به برند و ایجاد تمایل به قصد خرید پرداختند. آن‌ها چهار عنصر اعتبار داستان، برگشت در داستان، آگاهی از داستان و طنز در داستان را بررسی کردند. نتایج نشان داد طنز به‌عنوان یک بعد از داستان برند بر قصد خرید تأثیر دارد. برنس و بریگود (۲۰۱۴) تأثیر طنز را بر نوع خاصی از تبلیغات چاپی شامل: تبلیغات سلامت پیشگیرانه برای سه موضوع الکل، تنباکو و چاقی بررسی کردند. دو آزمایش مورد بررسی قرار گرفت که آیا طنز می‌تواند با تبلیغات سلامت پیشگیرانه اثر مثبت رخ دهد. نتایج نشان می‌دهد که در مقایسه با تبلیغات سلامت غیرطنزآمیز، تبلیغاتی که با استفاده از طنز توجه طولانی‌مدت دریافت کرده‌اند، متقاعدکننده‌تر بوده و پیام آن‌ها بهتر درک شده است. لوینسکی و همکاران (۲۰۱۴) مطالعه‌ای فیزیولوژیکی^۵ روانی از حالت شادی ایجادشده در چهره افراد

هنگام مشاهده تبلیغات، با استفاده از سیستم چهره‌خوان انجام دادند. امتیازات ثبت شده دستگاه چهره‌خوان با حالت چهره فرد که نشان دهنده اثر بخشی تبلیغ بود با هم ارتباط داشتند. با توجه به کارکرد احساسات در پژوهش‌های بازاریابی، این پژوهش رابطه بین حالت‌های چهره افراد را هنگامی که دچار احساسات می‌شوند و سرگرمی درک شده از تبلیغات، گرایش به تبلیغ و گرایش به برند را بررسی کرده است. حالت‌های چهره با توجه به سطح سرگرمی بالا، متوسط و پایین تبلیغات، امتیازات متفاوتی نشان دادند. ارتباط مثبتی بین حالت‌های شادگونه چهره و گرایش به تبلیغ و همین‌طور بین حالت‌های شادگونه چهره و گرایش به برند در تبلیغات ویدئویی با سرگرمی بالا و متوسط مشاهده شد؛ اما در مورد تبلیغات ویدئویی با سرگرمی پایین ارتباط مثبت مشاهده نشد. یون و کیم (۲۰۱۴) به منظور درک بهتر این مسئله که «چه کسی در آگهی‌های خشونت کمدی، طنز را درمی‌یابد و ادراک از برند مطلوب دارد؟»، دو بررسی تجربی با تأثیر عامل جنسیت انجام دادند. در بررسی ۱، مردان نسبت به زنان به تبلیغات طنزآمیز با خشونت بالا پاسخ مطلوب‌تری دادند. در بررسی ۲، سطح خشونت در تبلیغات خشونت کمدی متفاوت بود و نتایج نشان داد زمانی که سطح خشونت کمدی پایین است، مردان و زنان به‌طور مشابه به تبلیغ پاسخ می‌دهند؛ اما هنگامی که خشونت زیاد باشد، مردان نسبت به زنان پاسخ مطلوب‌تری می‌دهند. به نظر می‌رسد ادراک از طنز، واسطه مهم پردازش تبلیغات خشن کمدی است. هافمن و همکاران (۲۰۱۴) به بررسی این موضوع پرداختند که طراحان کمپین‌های تبلیغاتی بین‌المللی در آلمان و اسپانیا، چگونه تبلیغات را با بازار هدف انطباق می‌دهند. نتایج نشان داد که بازاریاران اسپانیایی نسبت به بازاریاران آلمانی میزان بیشتری از طنز استفاده می‌کنند. بدله‌گویی طنز که بر اساس عناصر ناهمگون ایجاد شده است در آلمان (زمینه کم، فردگرایانه، فرهنگ مردانه) نسبت به اسپانیا (زمینه بالا، جمع‌گرایانه، فرهنگ زنانه) رایج‌تر است؛ درحالی‌که تبلیغات اسپانیایی بیشتر دارای طنز عاطفی است.

۳. توسعه فرضیه‌ها و الگوی مفهومی

طنز یکی از روش‌های مورد استفاده بازاریابان و مبلغان به‌منظور رساندن پیام خود برای فروش و ترویج نام تجاری است. (تیکسریا و هورست، ۲۰۱۳) تحلیل‌گران صنعت تبلیغات نشان دادند که طنز می‌تواند اثربخشی تبلیغات را افزایش دهد. اینکه آیا طنز گرایش به تبلیغ را افزایش می‌دهد به مشخصات محرک خنده‌آور، روش عرضه محرک و اینکه چه کسانی مخاطب واقع شده‌اند، بستگی دارد (ایزند، ۲۰۰۹). با توجه پژوهش‌های پیشین، به نظر می‌رسد که طنز در مصرف‌کنندگان جوان‌تر و تحصیل‌کرده، به‌ویژه در مردان بهتر عمل می‌کند (مادن و وینبرگر، ۱۹۸۴). ادراک طنز نیاز به توانایی‌های شناختی دارد؛ بنابراین علاوه بر سن به

تحصیلات نیز بستگی دارد؛ به این معنی که، سن به صورت منفی به ادراک از طنز مرتبط است در حالی که تحصیلات به طور مثبت به ادراک از طنز مرتبط است (مک و کارپنتر، ۲۰۰۷). برخی از نویسندگان معتقدند که محرک‌های خنده‌دار در مطالعات افراد دانشگاهی که تا حدودی در تنظیمات آزمایشگاهی کنترل شده، اجرا شده‌اند، تنها سرگرم کننده‌اند؛ بنابراین این اثرات ممکن است با تأثیرات تبلیغات در دنیای واقعی متفاوت باشد (اسپک، ۱۹۹۱ و ولتمن و همکاران، ۲۰۰۴). مطالعات نشان می‌دهد که نگرش نسبت به تبلیغ یک میانجی قوی در زمینه اثربخشی تبلیغات است (مکنزی و همکاران، ۱۹۸۶). فراتحلیل ایزند (۲۰۰۹) نشان می‌دهد که طنز گرایش‌ها به سمت تبلیغ را افزایش می‌دهد. با توجه به مباحث عنوان شده، می‌توان فرضیه اول پژوهش را به صورت زیر مطرح کرد:

فرضیه اول (H_1): ادراک از طنز در تبلیغات بر گرایش به تبلیغ تأثیر مثبت دارد.

فرض می‌شود که در مجموعه تبلیغ‌ها، تبلیغی که در زمان نمایش بیش‌ترین گرایش مطلوب را نسبت به نام تجاری ایجاد کند، تأثیر مثبت‌تری بر انتخاب نام تجاری دارد (بیکر، ۲۰۰۱). گالاس و وینبرگر (۲۰۰۶) معتقدند، یک تأثیر سریع طنز که با شادی و نشاط به بهترین شکل توصیف می‌شود، یک پاسخ اثربخش کلی است که پاسخ‌های متنوعی نظیر: شادی، سرگرمی یا لذت را پوشش می‌دهد. این پاسخ اثربخش، نتایج سطوح بالاتری مانند: احساسات، افکار، گرایش‌ها و اعمال را تحت تأثیر قرار می‌دهد. یک تفسیر پذیرفته شده برای تأثیر طنز بر گرایش‌ها، بر مبنای سازوکارهای اثربخش استوار است، همچون برانگیزی یک اثر مثبت که به برند انتقال داده شده است (مکنزی و لوتز، ۱۹۸۲). چنین تعمیم اثرگذاری می‌تواند به وسیله شرطی شدن کلاسیک تفسیر شود: عکس‌العمل‌های مثبت اثرگذار برای محرک‌های خنده‌آور، عکس‌العمل کنترل نشده‌ای را نمایش می‌دهند که به محرک‌های کنترل شده (برند تبلیغ شده) تعمیم داده می‌شوند (پریلوک و تیل، ۲۰۰۴). برخی از نویسندگان معتقدند، یکسری تبلیغات در طنزهای مشاهده شده نمره بالایی کسب می‌کنند؛ اما با وجود این تأثیر گرایش به تبلیغ ضرورتاً بر گرایش به برند و رفتار خرید اثرگذار نیست (ولتمن و همکاران، ۲۰۰۴). یک دلیل برای پیوند گمشده بین دو متغیر بر مبنای این بینش قرار دارد که طنز به عنوان پرت‌کننده حواس از آن بخش‌های پیام که مزیت‌های برند را فراهم می‌کند، عمل می‌کند. فراتحلیل ایزند (۲۰۰۹) نشان می‌دهد که طنز گرایش به برند و اثرات مثبت را افزایش می‌دهد. بر اساس آنچه درباره تأثیر گرایش به تبلیغ بر گرایش به برند مطرح شد، فرضیه دوم به صورت زیر پیشنهاد می‌شود:

فرضیه دوم (H_2): گرایش به تبلیغ بر گرایش به برند تأثیر مثبت دارد.

گرایش، تمایل برای پاسخ به شیوه‌ای مطلوب یا نامطلوب به یک محرک خاص در هنگام مواجهه با آن محرک خاص است (مکنزی و همکاران، ۱۹۸۶)؛ بنابراین می‌تواند یک نماینده از نتایج مواجه‌شدن مشتریان با تبلیغات طنزآمیز باشد. هنگامی که مشتری تبلیغی را می‌بیند تلاش می‌کند اطلاعات خارجی را با ساختارهای موجود از باورها و ارزش‌های خود مقایسه کند (رایت، ۱۹۷۳)؛ بنابراین طنز در تبلیغ، بر روی گرایش به تبلیغ و نیت رفتاری تأثیرگذار است. ژانگ و زینخان (۱۹۹۱) معتقدند پیام‌های تبلیغاتی طنزآمیز تأثیر مثبتی بر گرایش به نام تجاری و حفظ اطلاعات دارد (یانگ و هی‌شو، ۲۰۱۴)؛ همچنین پژوهش‌های پیشین نشان می‌دهد که تمایل مطلوب نسبت به نام تجاری با قصد خرید ارتباط مثبت دارد (یوو و دونتو، ۲۰۰۱). تبلیغات و بازاریابی بر شکل‌گیری گرایش به نام تجاری مطلوب، به‌عنوان وسیله ارتقای انتخاب نام‌های تجاری، تأکید زیادی دارند (ایزند، ۲۰۰۹)؛ بنابراین گرایش به تبلیغ و گرایش به برند، متغیرهای میانجی بین طنز در تبلیغات و قصد خرید در الگوی پژوهش حاضر هستند. قصد خرید به‌صورت اینکه «چگونه به احتمال زیاد یک فرد محصولی را خریداری کند؟» تعریف شده است (فیلیپس و هوی، ۱۹۹۶). یافته‌ها نشان می‌دهد قصد خرید نقش مهمی را به‌عنوان پیش‌بینی‌کننده رفتار خرید مصرف‌کننده بازی می‌کند (گلداسمیت و همکاران، ۲۰۰۰)؛ از این رو در بسیاری از موارد پیشین، به‌عنوان یک متغیر وابسته مورد مطالعه قرار گرفته است. بنابراین در مطالعه حاضر نیز قصد خرید، متغیر اصلی و یا متغیر وابسته است. با توجه به مبانی نظری بیان‌شده، می‌توان سایر فرضیه‌ها را به‌صورت زیر مطرح کرد:

فرضیه سوم (H₃): گرایش به نام تجاری بر قصد خرید تأثیر مثبت دارد.

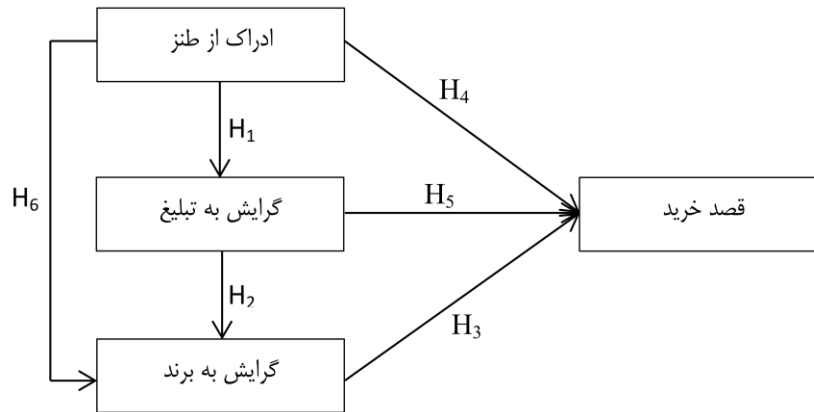
فرضیه چهارم (H₄): ادراک از طنز بر قصد خرید تأثیر مثبت دارد.

فرضیه پنجم (H₄): گرایش به تبلیغ بر قصد خرید تأثیر مثبت دارد.

فرضیه ششم (H₆): ادراک از طنز بر گرایش به نام تجاری تأثیر مثبت دارد.

شش فرضیه پیشنهادی بالا در قالب الگوی مفهومی نمودار ۱ به تصویر کشیده شده است

پژوهشگاه علوم انسانی و مطالعات فرهنگی
پرتال جامع علوم انسانی



نمودار ۱. الگوی مفهومی پژوهش (تعریف شده توسط محقق)

۴. روش‌شناسی

پژوهش حاضر از نظر هدف، کاربردی است؛ زیرا هدف آن توسعه و کاربرد طنز در تبلیغات تجاری به منظور جذب مشتری است. همچنین از نظر ماهیت و روش از نوع نیمه‌آزمایشی است.

جامعه آماری پژوهش را دانشجویان مشغول به تحصیل در سال تحصیلی ۹۲-۹۳ «دانشگاه گیلان» تشکیل داده‌اند. حجم نمونه با استفاده از فرمول «تعیین حجم نمونه از جامعه نامحدود» (مؤمنی و فعال قیوم، ۱۳۸۶) تعداد ۳۰۰ نفر محاسبه شد. ذکر این نکته ضروری است که تعداد دانشجویان در طول زمان ثابت نیست. تعداد دانشجویان در این پژوهش مربوط به بازه زمانی مورد بررسی است. داده‌ها با ابزار پرسشنامه در قالب دوازده سؤال و بر اساس «مقیاس پنج‌گزینه‌ای لیکرت» (از کاملاً مخالفم تا کاملاً موافقم) که بلافاصله پس از مشاهده فیلم در اختیار نمونه مورد نظر قرار گرفت، جمع‌آوری شدند. در نهایت فرضیه‌های پژوهش مورد آزمون قرار گرفتند.

در این پرسشنامه برخی از ویژگی‌های جمعیت‌شناختی اعضای جامعه (سن، جنسیت و تحصیلات) در قالب سه سؤال مورد پرسش قرار گرفتند. برای جمع‌آوری داده‌ها در مرحله اول با بررسی بیش از ۱۰۰ تبلیغ بین‌المللی از برندهای مختلف که دارای طنز در تبلیغ بودند، ۱۶ تبلیغ از ۴ برند (از هر برند ۴ تبلیغ) انتخاب شد؛ سپس این تبلیغات برای ۱۰ نفر از کارشناسان و صاحب‌نظران هنری نمایش داده شد. آن‌ها پس از نمایش فیلم، پرسشنامه‌ای که میزان طنز را در این تبلیغات می‌سنجید، کامل کردند در نهایت با تجزیه و تحلیل آراء کارشناسان هنری، ۴ تبلیغ (یک تبلیغ از هر برند) که به نظر آنها دارای بیش‌ترین میزان طنز بود، انتخاب شد. ۴ تبلیغ که خروجی آراء کارشناسان بود به منظور فراهم کردن محیط واقعی برای سنجش

اثربخشی این تبلیغات، بر روی یک فیلم انیمیشن مونتاژ شد و برای ۳۰۰ نفر از دانشجویان (کارشناسی و کارشناسی ارشد) «دانشگاه گیلان» که به‌طور تصادفی انتخاب شده بودند، نمایش داده شد.

از آنجاکه تمامی سؤال‌های پرسشنامه از مقاله‌های معتبر بین‌المللی استخراج شده، اعتبار و روایی آنها ثابت شده است؛ اما برای حصول اطمینان از روایی (محتوا و صوری)، پرسشنامه از آراء اساتید و کارشناسان در این حوزه استفاده شد و پس از بازنگری مجدد توسط آنها، اصلاحات لازم بر روی پرسشنامه انجام و درنهایت پرسشنامه نهایی تدوین شد. در این پرسشنامه هدف‌دار بودن سؤال‌ها، کوتاه‌بودن پرسشنامه و پاسخگویی آسان آن لحاظ شد.

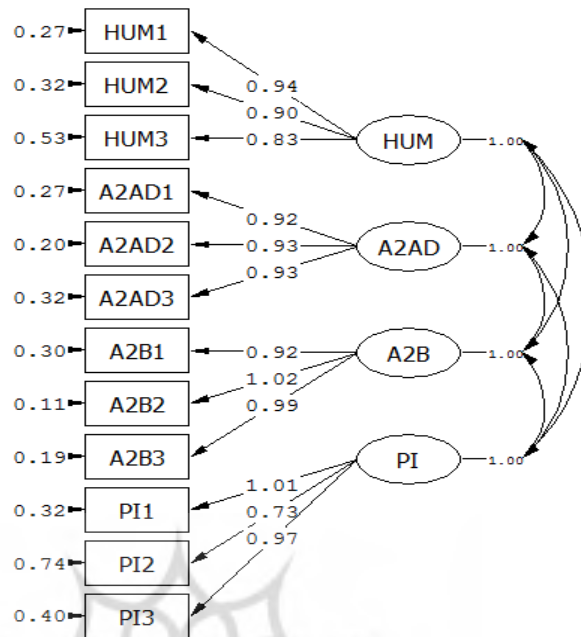
برای سنجش پایایی پرسشنامه، فیلم آماده‌شده برای ۲۵ نفر از دانشجویان کارشناسی ارشد دانشگاه گیلان (۱۹ زن و ۶ مرد) که به‌طور تصادفی انتخاب شده بودند، نمایش داده شد. برای محاسبه آلفای کرونباخ از نرم افزار SPSS استفاده شد. مقدار ضریب آلفای کرونباخ برای متغیر طنز در تبلیغ ۰/۸۷۸، گرایش به تبلیغ ۰/۹۳۳، گرایش به نام تجاری ۰/۹۴۸ و قصد خرید ۰/۸۲۷ و ضریب آلفای کرونباخ کل پرسشنامه ۰/۸۹۶ محاسبه شد. باتوجه به مقدار آلفای کرونباخ هر متغیر و مقدار آلفای کل پرسشنامه که بیش‌تر از ۰/۷ است؛ تمام متغیرها به‌طور مجزا و در مجموع دارای پایایی مناسب هستند. برای تجزیه و تحلیل نتایج پژوهش، از روش تحلیل مسیر (الگویابی معادلات ساختاری) با استفاده از نرم‌افزار LISREL 8.5 استفاده شد.

۵. تحلیل داده‌ها و یافته‌ها

داده‌های جمعیت‌شناختی، داده‌هایی آماری هستند که جنبه‌های قابل مشاهده جمعیت مانند: نرخ تولد، سن یا درآمد را ارزیابی می‌کنند (محسنین و همکاران، ۱۳۹۲)؛ از این‌رو در این پژوهش نیز با تکیه بر همین تحلیل جمعیت‌شناختی نمونه و همچنین تحلیل متغیرهای پژوهش بر اساس عوامل جمعیت‌شناختی مدنظر قرار گرفت. تحلیلی که نتایج زیر را به همراه داشت. در بین پاسخ‌دهندگان ۴۷/۷ درصد (۱۴۳ نفر) از آنها را آقایان و ۵۲/۳ درصد (۱۵۷ نفر) را خانمها تشکیل داده‌اند. از میان پاسخ‌دهندگان ۵۵/۷ درصد (۱۶۷ نفر) دانشجوی کارشناسی و ۴۴/۳ درصد (۱۳۳ نفر) دانشجوی کارشناسی ارشد بودند.

به‌منظور بررسی روایی (میزان تبیین هریک از متغیرها توسط سؤال‌های مربوطه) هریک از متغیرهای مطرح‌شده در الگوی پژوهش، تحلیل عاملی تأییدی توسط نرم‌افزار LISREL برای همه متغیرها آورده شده است. لازم به ذکر است که به‌منظور کاهش متغیرها و درنظرگرفتن آنها به‌عنوان یک متغیر پنهان، بار عاملی به‌دست‌آمده باید بیش‌تر از ۰/۳ باشد

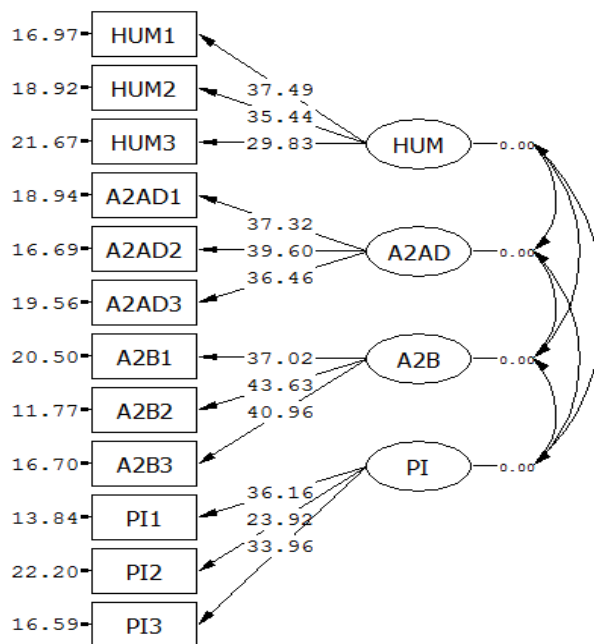
(مؤمنی و فعال قیوم، ۱۳۸۶). شکل ۱ الگوی اندازه‌گیری در حالت تخمین استاندارد را نشان می‌دهد.



Chi-Square=101.35, df=48, P-value=0.00020, RMSEA=0.071

شکل ۱. الگوی اندازه‌گیری متغیرها در حالت تخمین استاندارد

نتایج ارائه شده نشان می‌دهند که کلیه مسیرها دارای مقدار بار عاملی بالاتر از ۰/۳ هستند؛ به این معنا که مقدار بار عاملی سؤال‌ها قابل قبول است و تمام سنج‌ها استفاده شده و هیچ یک از سازه‌ها حذف نشدند. بارهای عاملی الگوی در حالت تخمین استاندارد، میزان تأثیر هر کدام از متغیرها و یا گویه‌ها را در توضیح و تبیین واریانس نمرات متغیر یا عامل اصلی نشان می‌دهد؛ به عبارت دیگر، بار عاملی نشان دهنده میزان همبستگی هر متغیر مشاهده‌شده (سؤال پرسشنامه) با متغیر پنهان (عامل‌ها) است. برای مثال بار عاملی سؤال اول در متغیر طنز ۰/۹۴ است؛ یعنی سؤال اول تقریباً ۹۴ درصد از واریانس متغیر طنز را تبیین می‌کند. شکل ۲ الگوی اندازه‌گیری در حالت ضرایب معناداری را نشان می‌دهد.

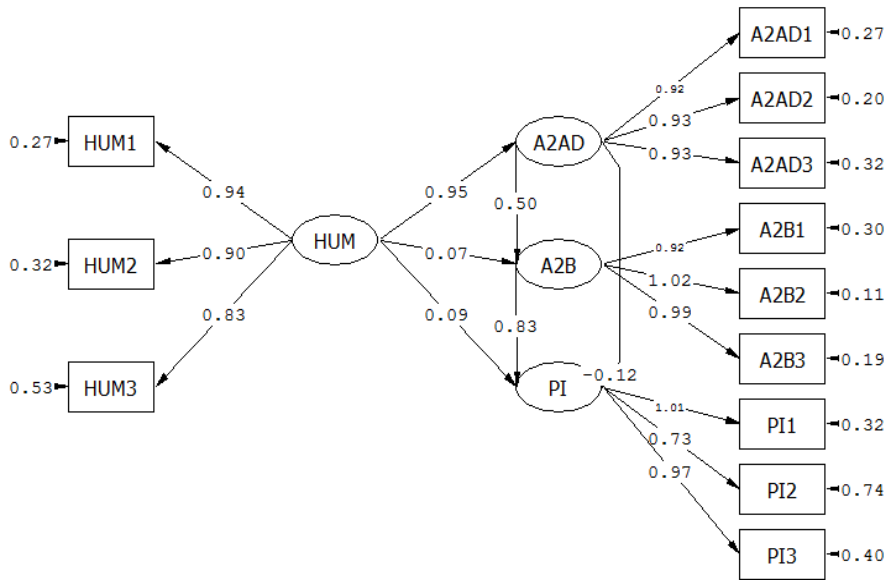


Chi-Square=101.35, df=48, P-value=0.00020, RMSEA=0.071

شکل ۲. الگوی اندازه‌گیری متغیرها در حالت معناداری

رد یا تأیید هر یک از مسیرهای الگوی منوط بر مقایسه بار عاملی آن مسیر، در حالت تخمین استاندارد، با مقدار t محاسبه شده برای آن، در حالت ضریب معناداری است که باتوجه به نتایج ح، تمام روابط تأیید شد؛ زیرا مقدار محاسبه شده t برای هیچ یک از مسیرها در دامنه $1/96$ و $-1/96$ قرار نگرفته است. الگوی ساختاری پژوهش در حالت ضرایب استاندارد و ضرایب معناداری در شکل ۳ آورده شده است.

پژوهشگاه علوم انسانی و مطالعات فرهنگی
پرتال جامع علوم انسانی



Chi-Square=101.35, df=48, P-value=0.00020, RMSEA=0.071

شکل ۳. الگوی ساختاری در حالت تخمین استاندارد

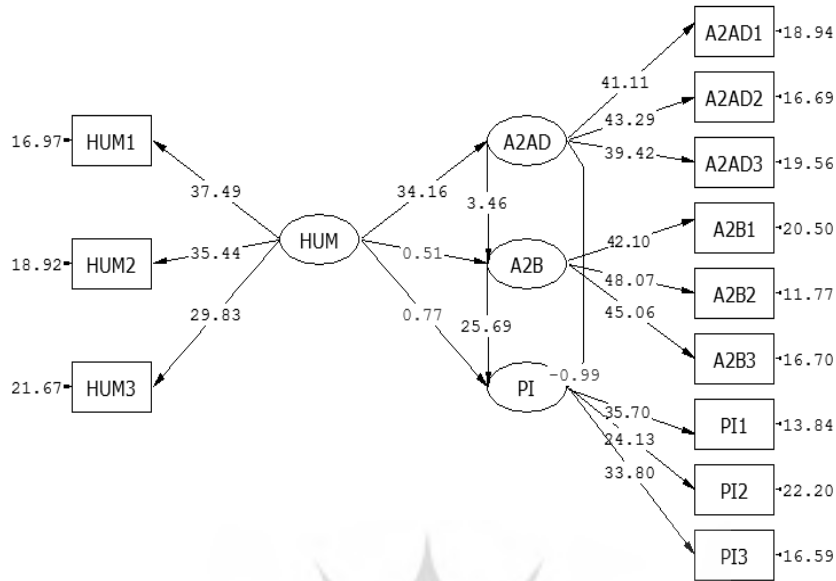
همان‌طور که در شکل ۳ مشخص است، شاخص‌های برازندگی الگوی نهایی که در جدول ۲ ارائه شده، در دامنه قابل قبول قرار گرفته‌اند. با توجه به خروجی «نرم‌افزار لیزرل» مقدار محاسبه شده، $101/35$ است که مقدار تقریباً کم و مناسبی است. پایین بودن میزان این شاخص نشان دهنده تفاوت اندک میان الگوی مفهومی پژوهش با داده‌های مشاهده شده پژوهش است. با توجه به نتایج و مقایسه آن با دامنه بول می‌توان گفت: «تمام شاخص‌های برازندگی الگوی بالا در دامنه قابل قبول قرار گرفته‌اند؛ بنابراین الگو تأیید می‌شود».

جدول ۲. شاخص‌های برازندگی

شاخص تناسب	χ^2/df	RMSEA	GFI	AGFI	NFI	NNFI	CFI
دامنه قابل قبول	< 3	< 0.1	> 0.9	> 0.9	> 0.9	> 0.9	> 0.9
نتیجه	۲/۱۱	۰/۰۷۱	۰/۹۴	۰/۹۱	۰/۹۷	۰/۹۶	۰/۹۷

بر اساس خروجی «نرم‌افزار لیزرل»، آهای محاسبه شده که نشان دهنده رابطه متغیرهای پژوهش هستند، در مورد ۳ فرضیه اول در دامنه $1/96$ و $-1/96$ قرار نگرفته‌اند که نشان دهنده معنادار بودن رابطه میان آن‌ها است؛ اما در مورد ۳ فرضیه دوم در دامنه $1/96$ و $-1/96$ قرار

گرفته‌اند که نشان‌دهنده معنادار نبودن رابطه میان آن‌ها است. نتایج در شکل ۴ نشان داده شده است



Chi-Square=101.35, df=48, P-value=0.00020, RMSEA=0.071

شکل ۴. الگوی ساختاری در حالت ضرایب معناداری

از آنجاکه مقدار ۲ کم، نسبت به درجه آزادی (df) کوچک‌تر از ۳، RMSEA کوچک‌تر از ۰/۰۸ و نیز GFI، AGFA، NFI، NNFI و CFI بزرگ‌تر از ۰/۹ است، می‌توان نتیجه گرفت که الگوی اجرا شده برازش مناسبی دارد. نتایج الگوی معادلات ساختاری که برای بررسی فرضیه‌ها مورد نیاز است، در جدول ۳ نمایش داده شده است.

جدول ۳. نتایج الگوی معادلات ساختاری برای فرضیه‌ها

وضعیت فرضیه*	مقادیر محاسبه شده t	ضرایب بتا	متغیرهای درونزا	متغیرهای برونزا
تأیید	۳۴/۱۶	۰/۹۵	گرایش به تبلیغ	ادراک از طنز
تأیید	۳/۴۶	۰/۵۰	گرایش به نام تجاری	گرایش به تبلیغ
تأیید	۲۵/۶۹	۰/۸۲	قصد خرید	گرایش به نام تجاری
رد	۰/۷۷	۰/۰۹	قصد خرید	ادراک از طنز
رد	-۰/۹۹	-۰/۱۲	قصد خرید	گرایش به تبلیغ
رد	۰/۸۱	۰/۰۷	گرایش به نام تجاری	ادراک از طنز

* رد و تأیید فرضیه‌های در سطح اطمینان ۹۵٪ انجام شده است.

در ارتباط که نشان‌دهنده تأثیر مثبت ادراک از طنز بر گرایش به است، مقدار ضریب بتا برای این فرضیه ۰/۹۵ می‌باشد و مقدار محاسبه‌شده $t(۳۴/۱۶)$ از مقدار بحرانی ۱/۹۶ بزرگ‌تر است. برای اینکه فرضیه تأیید شود باید مقدار محاسبه‌شده t از مقدار بحرانی ۱/۹۶ بزرگ‌تر باشد تا در دامنه ۱/۹۶ و ۱/۹۶- واقع نشود؛ بنابراین فرضیه اول پژوهش مبنی بر اینکه ادراک از طنز بر گرایش به تبلیغ تأثیر مثبت دارد، تأیید می‌شود. مقدار ضریب بتا برای فرضیه دوم ۰/۵۰ است؛ از آن‌جا که مقدار محاسبه‌شده $t(۳/۴۶)$ از مقدار بحرانی ۱/۹۶ بیش‌تر است، می‌توان نتیجه گرفت که گرایش به تبلیغ بر گرایش به نام تجاری تأثیر مثبت دارد. در ارتباط با فرضیه سوم نتایج نشان می‌دهد مقدار ضریب بتا ۰/۸۲ است و چون مقدار محاسبه‌شده $t(۲۵/۸۷)$ از مقدار بحرانی ۱/۹۶ بیش‌تر است؛ بنابراین می‌توان گفت: «گرایش به نام تجاری بر قصد خرید تأثیر مثبت دارد». در فرضیه چهارم تأثیر مثبت ادراک از طنز بر قصد خرید مطرح شد. نتایج نشان می‌دهد مقدار ضریب بتا برای این فرضیه ۰/۰۹ است و مقدار محاسبه‌شده $t(۰/۷۷)$ از مقدار بحرانی ۱/۹۶ کوچک‌تر است؛ بنابراین فرضیه چهارم پژوهش مبنی بر اینکه ادراک از طنز بر قصد خرید تأثیر مثبت دارد، تأیید نمی‌شود. مقدار ضریب بتا برای فرضیه پنجم ۰/۱۲- و مقدار $t(۰/۹۹-)$ است؛ بنابراین فرضیه پنجم پژوهش مبنی بر اینکه گرایش به تبلیغ بر قصد خرید تأثیر مثبت دارد، تأیید نمی‌شود. در فرضیه ششم فرض شد که ادراک از طنز بر گرایش به نام تجاری تأثیر مثبت دارد. مقدار ضریب بتا برای این فرضیه ۰/۰۷ است؛ از آن‌جا که مقدار محاسبه‌شده $t(۰/۸۱)$ از مقدار بحرانی ۱/۹۶ کوچک‌تر است؛ بنابراین این فرضیه تأیید نمی‌شود.

۶. نتیجه‌گیری و پیشنهادها

در پژوهش حاضر تلاش شد تا تأثیرپذیری طنز در تبلیغات با توجه به عواملی مانند: گرایش به تبلیغ، گرایش به نام تجاری و قصد خرید که اهداف نهایی یک تبلیغ هستند، به صورت تجربی بررسی و مشخص شود آیا عامل طنز در تبلیغ می‌تواند تأثیر مثبت در شکل‌گیری رفتار فرد و نیت‌های رفتاری وی داشته باشد؟ بر اساس یافته‌های پژوهش ۳ فرضیه از ۶ فرضیه تأیید نشدند. فراتحلیل ایزند (۲۰۰۹) نشان می‌دهد، طنز در تبلیغات به‌طور گسترده‌ای گرایش به سمت تبلیغ، توجه و اثر مثبت را افزایش می‌دهد و تأثیرات مثبت گرایش به نام تجاری و قصد خرید را بالا می‌برد. در پژوهش حاضر نیز نتیجه مشابهی حاصل شد. ادراک از طنز بر گرایش به تبلیغ و سپس بر گرایش به نام تجاری و نهایتاً بر قصد خرید تأثیر مثبت دارد. نتایج نشان داد که طنز در تبلیغات بر گرایش به تبلیغ تأثیر مثبت دارد که با نتایج فراتحلیل ایزند (۲۰۰۹) مطابقت دارد. نتایج آزمون فرضیه دوم این پژوهش با نتایج پژوهش

لوینسکی و همکاران (۲۰۱۴) مطابقت دارد که نشان می‌دهد طنز در تبلیغات بر گرایش به تبلیغ تأثیر مثبت دارد. پژوهش حاضر نشان داد که تمایل مطلوب نسبت به نام تجاری به‌طور مثبت با قصد خرید در ارتباط است؛ اما ادراک از طنز مستقیماً بر قصد خرید تأثیرگذار نیست که با نتایج پژوهش چانگ و همکاران (۲۰۱۳) مطابقت ندارد. این پژوهش برخلاف نتایج فرتحلیل ایزند (۲۰۰۹)، نشان داد که تمایل مطلوب نسبت به تبلیغ به‌طور مثبت با قصد خرید در ارتباط نیست؛ همچنین ادراک از طنز بر گرایش به برند تأثیرگذار نبود.

تحلیل نتایج نشان می‌دهد که طنز مستقیماً بر گرایش به نام تجاری تأثیرگذار نیست که با نتایج پژوهش لوینسکی و همکاران (۲۰۱۴) همخوانی ندارد. با توجه به نتایج می‌توان بیان کرد که طنز در تبلیغات به‌طور مستقیم بر تصویر نام تجاری تأثیرگذار نیست؛ ولی به‌طور غیرمستقیم بر شکل‌گیری تصویری مثبت از نام تجاری در ذهن مخاطبان نقش دارد. یکی از دلایل آن را می‌توان اینطور بیان کرد که افراد و تفاوت‌های فرهنگی ممکن است تعریف بینندگان از اینکه چه چیزی طنزآمیز یا خنده‌دار است را تحت تأثیر قرار دهد، مخصوصاً نمایش خنده‌دار همراه با طنز و سروصدا بستگی زیادی به فرهنگ دارد. در برخی از کشورها طنز به‌خوبی در تبلیغات استفاده می‌شود، در سایر کشورها این چنین نیست. با در نظر گرفتن نتایج پژوهش حاضر می‌توان بیان کرد که استفاده از جاذبه طنز در تبلیغات در مورد مصرف‌کننده ایرانی، در کوتاه‌مدت بر قصد خرید مصرف‌کننده تأثیرگذار نیست؛ اما در بلندمدت از طریق تأثیر بر گرایش به تبلیغ و سپس تأثیر بر گرایش به نام تجاری بر روی قصد خرید تأثیر می‌گذارد؛ بنابراین مدیران تبلیغات و بازاریابی شرکت‌ها پس از ساختن تبلیغات طنزآمیز و پخش آن باید یک دوره زمانی را در نظر بگیرند تا مصرف‌کننده به سمت این تبلیغات گرایش پیدا کند و سپس احساس خوبی نسبت به نام تجاری شرکت مورد نظر بیابد یا به عبارتی گرایش به تبلیغ در مصرف‌کننده به وجود بیاید تا در نهایت منجر به قصد خرید در او شود. شرکت‌ها نباید انتظار داشته باشند که بلافاصله پس از ساخت تبلیغات طنزآمیز، مصرف‌کننده محصول تبلیغ‌شده را خریداری کند.

نتایج پژوهش نشان داد که ادراک از طنز در تبلیغات بین زنان و مردان تفاوتی ندارد. همچنین ادراک از طنز در سطوح تحصیلی و گروه‌های سنی مختلف این پژوهش نیز تفاوتی ندارد. به شرکت‌های تبلیغاتی و مدیران بازاریابی شرکت‌ها توصیه می‌شود تبلیغات طنزآمیز را بدون در نظر گرفتن این عوامل در مصرف‌کننده ایرانی، البته در مورد محصولات حساس نیستند، تولید کنند. از محدودیت‌های این پژوهش در دسترس نبودن نمونه مشابه با پژوهش حاضر در زمینه طنز در تبلیغات و تأثیر آن بر قصد خرید بود؛ بنابراین امکان استفاده از پژوهش‌ها و تجربه‌های پیشین و همچنین پیشنهادهاى آنها وجود نداشت. در این پژوهش بر روی

تبلیغات تلویزیونی بین‌المللی تمرکز شد. پیشنهاد می‌شود پژوهشگران آینده تبلیغات طنزآمیز را در سایر رسانه‌ها با تمرکز بر تبلیغات ایرانی بررسی کنند. پیشنهاد می‌شود پژوهشگران در آینده تأثیر طنز در تبلیغات را با توجه به درگیری ذهنی مصرف‌کننده و نوع محصول و سطوح قیمت متفاوت محصول بررسی کنند. متغیرهای تعدیل‌کننده‌ای مانند متغیرهای جمعیت‌شناسی، زمینه‌های فرهنگی و سبک شخصیت و غیره می‌تواند در آینده بررسی شود. جامعه آماری این پژوهش نمی‌تواند معرف واقعی جامعه باشد. بهتر است جامعه آماری از اقشار مختلف جامعه انتخاب شود؛ اما به علت در دسترس نبودن همه اقشار جامعه ترجیح داده شد از دانشجویان «دانشگاه گیلان» که می‌تواند نماینده خوبی برای قشر جوان جامعه باشد استفاده شد.



منابع

۱. محسنین، شهریار؛ اسفیدانی، محمدرحیم؛ کرمی، محسن؛ خواجه دهاقانی، احمد (۱۳۹۲). بررسی سبک‌های تصمیم‌گیری مشتریان در خرید محصولات لوازم خانگی (مورد مطالعه: مشتریان شهر تهران)، نشریه مدیریت بازرگانی، ۵(۲)، ۱۶۸-۱۴۹
۲. محمدیان، محمود (۱۳۹۱). مدیریت تبلیغات از دید بازاریابی. تهران: انتشارات حروفیه.
۳. مؤمنی، منصور؛ فعال قیومی، علی (۱۳۸۹). تحلیل‌های آماری با استفاده از SPSS. تهران، انتشارات منصور مؤمنی.
4. Alden, D. L., Mukherjee, A., & Hoyer, W. D. (2000). The effects of incongruity, surprise and positive moderators on perceived humor in television advertising. *Journal of Advertising*, 24(2), 1° 15.
5. Baker, W. E. (2001). The Diagnosticity of Advertising Generated Brand Attitudes in Brand Choice Contexts, *journal of consumer psychology*, 11 (2), 129-139.
6. Chiu H-C, Hsieh Y-C, Kuo Y-C. (2012). How to Align your Brand Stories with Your Products, *Journal of Retailing*, 88(2), 262-275.
7. Eisend, M. (2009). A meta-analysis of humor in advertising. *Journal of the Academy of Marketing Science*, 37, 191° 203.
8. Fugate, D. (1998). The advertising of services: what is an appropriate role for humor? *Journal of services marketing*, 12(6), 453° 472.
9. Goldsmith, R. E., Lafferty, B. A., & Newell, S. J. (2000). The Impact of Corporate Credibility and Celebrity Credibility on Consumer Reaction to Advertisements and Brands. *Journal of Advertising*, 29(3), 43.
10. Gulas, C. S., & Weinberger, M. G (2006). *Humor in advertising. A comprehensive analysis*. Armonk, New York.
11. Hoff manna, S., Schwarz, U., Dalichob, L., & Hutterb, C. (2014). Humor in Cross-cultural Advertising: A Content Analysis and Test of Effectiveness in German and Spanish Print Advertisements. *Procedia - Social and Behavioral Sciences*, Volume 148, 94° 101.
12. Lewinski, P. Fransen, M. L., & Tan, Ed S. H. (2014). Predicting advertising effectiveness by facial expressions in response to amusing persuasive stimuli. *Journal of Neuroscience, Psychology, and Economics*, Vol 7(1), 1-14.
13. Mackenzie, S. B., Lutz, R. J. & Belch, G.E. (1986). The Role of Attitude Toward the Ad as a Mediator of Advertising Effectiveness: A Test of Competing Explanations, *Journal of Marketing Research*, 23 (2), 130° 43.
14. Mackenzie, S. R. & Lutz, R.J. (1982). Monitoring Advertising Effectiveness: A structural Equation Analysis of the Mediating Role of Attitude toward the Ad. *Working Paper No. 117*, Center for Marketing Studies, UCLA.
15. Madden T. J., & Weinberger, M. G. (1984). Humor in advertising: A practitioner view. *Journal of Advertising Research*, 24, 23° 29.
16. Mak, W., & Carpenter, B. (2007). Humor comprehension in older adults. *Journal of the International Neuropsychological Society*, 13(4), 606-614.
17. Blanc, N. & Brigaud, E. (2014). Humor in Print Health Advertisements: Enhanced Attention, Privileged Recognition, and Persuasiveness of Preventive Messages, *Health Communication*, 29(7), 669-677.
18. Spielmann, N. (2014). How funny was that? Uncovering humor

- mechanisms. *European Journal of Marketing* (48), 1892 ° 1910.
19. Phelps, J. E. & Hoy, M. G. (1996). The Aad-Ab-PI Relationship in children: the impact of brand familiarity and measurement timing. *Psychology & Marketing*, 13(1), 77-101.
20. Prilluk, R. & Till, B. D. (2004). The role of contingency awareness, involvement, and need for cognition in attitude formation. *Journal of the Academy of Marketing Science*, 32(3), 329° 344.
21. Rojas-Mendez, J.I. & Davies, G. (2005). Avoiding television advertising: some explanations from time allocation theory. *Journal of Advertising Research*, 45(1), 34-48.
22. Speck, P. (1991). The humorous message taxonomy: a framework for the study of humorous ad. *Journal of current Issues and Research in advertising*, 13, 1-44.
23. Spotts, H.E., Weinberger, M.G. & Parsons, A.L. (1997). Assessing the use and impact of humor on advertising effectiveness: A contingency approach. *Journal of Advertising*, 26 (3), p17.
24. Sternthal, B. & Craig. S. (1973). Humor in Advertising. *Journal of Marketing*, 37 (4), 12° 8.
25. Teixeira, T. S. & Horst. S. (2013). Optimizing the Amount of Entertainment in Advertising: What's So Funny about Tracking Reactions to Humor?. *Journal of Advertising Research*, 53(3), 286° 296.
26. Tripathi, A. K. & Nair, S. K. (2007). Narrowcasting of Wireless Advertising in Malls. *European Journal of Operational Research*, 182 (3), 1023° 1038.
27. Woltman, E., Josephine, L. C. M., Mukherjee, A. & Hoyer, W. D. (2004). Humor in television advertising: A moment-to-moment analysis. *Journal of Consumer Research*, 31, 592° 598.
28. Wright, P. L. (1973). The Cognitive Processes Mediating Acceptance of Advertising. *Journal of Marketing Research*, 10 (1), 53° 62.
29. Yang, C.M. & Hsu, T.F. (2014). The Advertisement Humor of Chinese Pun on Rational versus Emotional Product: A Perspective from the FCB Grid. *International Journal of Science Commerce and Humanities*, 2(7), 39-27.
30. Yoo, B. & Donthu, N. (2001). Developing and validating multidimensional consumer-based brand equity scale. *Journal of Business Research*. 52, 1-14.
31. Yoon, H. J. & Kim, Y. (2014). The Moderating Role of Gender Identity in Responses to Comedic Violence Advertising. *Journal of Advertising*, 43(4), 382-396.