

## Evaluating the Impact of Individual Factors on Consumer Attitudes towards Mobile applications (Case Study: Smart Phone's Users among the Bachelor Students of University of Isfahan)

Nasrin Mahavarpoor<sup>2\*</sup>, Ali Kazemi<sup>1</sup>

1- Ph.D. Student, Business Management- Marketing, Alzahra University, Tehran, Iran  
nsn\_mahavar@ahoo.com

2- Associate Professor, University of Isfahan, Isfahan, Iran  
alik@ase.ui.ac.ir

### Abstract

Mobile phone as a communication tool has been spread increasingly and its more features has caused to be used as a medium for promotional activities and attract the attention of companies. Mobile advertising has different aspects. One of the aspects of mobile advertising is the use of mobile applications for advertising and marketing, which is the result of improvement in technology and mobile technology. This research sought to assess the impact of individual factors on consumer attitudes towards mobile application programs. The present research focused on evaluating the impact of individual factors on consumer attitudes towards mobile advertising through the value of advertisement among the smart phone users of bachelor students in the university of Isfahan. This research is an applied research in terms of objective and descriptive-survey in terms of data collection. Statistical population of the research consists of smart phone users among the bachelor students of University of Isfahan and 230 samples were selected. The conceptual model has been designed based on the literature review and also getting inspired by the model of Mansour (2012), which was edited on the basis of planned behavior theory. Data were collected using a multiple-choice questionnaire designed by the researcher. Moreover, the questionnaires' validity and reliability were verified using face and construct validity and Cronbach's alpha coefficient, respectively. Furthermore, structural equation modeling was used to test the hypotheses. On the basis of the research results, individual factors including social influence and attitude towards advertising in general, had a significant and positive impact on perceived usefulness of mobile marketing. Moreover, an effect of innovativeness, social influence and attitude towards advertising in general, were confirmed on perceived entertainment of advertising. Finally, the positive effect of perceived usefulness and perceived entertainment on consumer attitudes towards mobile advertising was approved.

**Keywords:** Mobile Marketing, Value of Advertising, Consumer Attitudes, Individual Factors, Smartphones, Mobile Applications.

## ارزیابی تأثیر عوامل فردی بر نگرش مصرف کننده درباره برنامه‌های کاربردی تلفن همراه: مطالعه کاربران گوشی هوشمند در بین دانشجویان کارشناسی دانشگاه اصفهان

نسرین ماه‌آورپور<sup>۱\*</sup>، علی کاظمی<sup>۲</sup>

۱- دانشجوی دکتری دانشگاه الزهراء رشته مدیریت بازرگانی، گرایش بازاریابی، تهران، ایران  
nsn\_mahavar@ahoo.com

۲- استادیار عضو هیئت علمی دانشگاه اصفهان، اصفهان، ایران  
alik@ase.ui.ac.ir

### چکیده

تلفن همراه یک ابزار ارتباطی است که روز به روز گسترده‌گی و قابلیت‌های بیشتری می‌یابد و بیشتر یک رسانه کاربردی برای انجام فعالیت‌های پیشبردی بوده که توجه شرکت‌ها را جلب کرده است. تبلیغات موبایلی دارای جنبه‌های مختلفی است. یکی از ابعاد تبلیغات موبایلی استفاده از برنامه‌های کاربردی تلفن - همراه برای تبلیغات و بازاریابی است که نتیجه پیشرفت در فناوری موبایل است. پژوهش حاضر به دنبال ارزیابی تأثیر عوامل فردی بر نگرش مصرف کننده درباره برنامه‌های کاربردی تلفن همراه است. این پژوهش از نظر هدف کاربردی و ماهیت آن توصیفی - پیمایشی است. جامعه آماری از کاربران گوشی هوشمند در بین دانشجویان کارشناسی دانشگاه اصفهان تشکیل شده و تعداد نمونه ۲۳۰ نفر انتخاب شده است. با بررسی منابع نظری پژوهش و با الهام از مدل منصور (۲۰۱۲)، که بر مبنای تئوری رفتار برنامه‌ریزی شده تدوین شده بود، مدل مفهومی پژوهش طراحی شده است. برای جمع‌آوری داده‌ها و تجزیه و تحلیل آنها از پرسشنامه تستی محقق ساخته استفاده شده و برای آزمون فرضیه‌ها از روش مدل‌سازی معادلات ساختاری استفاده شده است. براساس یافته‌های پژوهش عوامل فردی شامل نفوذپذیری اجتماعی فرد و نگرش کلی فرد درباره تبلیغات بر فایده درک شده از تبلیغات موبایلی دارای تأثیر مثبت و معناداری است. همچنین تأثیر نوآر بودن فرد، نفوذپذیری اجتماعی و نگرش کلی فرد درباره تبلیغات بر سرگرم کنندگی درک شده از تبلیغات موبایلی تأیید می‌شود. در نهایت تأثیر فایده درک شده و سرگرم کنندگی درک شده نیز بر نگرش مصرف کننده راجع به تبلیغات موبایلی تأیید می‌شود.

**واژگان کلیدی:** بازاریابی موبایلی، ارزشمندی تبلیغات، نگرش مصرف کننده، عوامل فردی، برنامه‌های کاربردی موبایل.

## مقدمه

ارتباطات بازاریابی است کدهای کیوآر (پاسخ سریع)<sup>۳</sup> است که مصرف کنندگان می‌توانند روی پیام‌ها و محتوایی که دریافت می‌کنند کنترل داشته باشند. کد کیوآر یک بارکد دوبعدی است که در کتاب‌ها، جزوات، پوسترها، بلبوردها و سایر اشیا عمومی قرار داده شده است. اسکن یک کد کیوآر برای مشتری مرتبط شدن به یک وب سایت موبایل، نشان دادن یک متن یا اتصال به یک مرکز خدمات مشتری را فراهم می‌کند (واتسون، مک کارتی و راوولی<sup>۴</sup>، ۲۰۱۳).

پژوهش‌های پیشین بیشتر بر اساس شیوه‌های بازاریابی موبایلی بوده که از گوشی‌های قدیمی با قابلیت بسیار محدود استفاده می‌کردند. در حالی که گوشی‌های هوشمند امروز دارای پتانسیل تقریباً نامحدود است. پیشینه استفاده از گوشی‌های هوشمند نشان می‌دهد که بازاریابان می‌توانند سرویس‌های گسترده‌ای را توسعه دهند و تاکتیک‌های بازاریابی بیشتری را به کار ببرند (پرساد و اژهر، ۲۰۱۲). یکی از مسائلی که بازاریابان در حال حاضر تمرکز زیادی روی آن دارند، درک میزان استفاده مشترکان از خدمات تلفن همراه است (گرن<sup>۵</sup>، ۲۰۰۷). با توجه به اهمیت درک مصرف کننده تاکنون پژوهش‌های معدودی در زمینه نگرش مصرف کننده درباره تبلیغات موبایلی در عصر گوشی‌های هوشمند انجام شده است و تاکنون اغلب مطالعات داخلی و خارجی در زمینه تمایل به دریافت یا تمایل به پذیرش تبلیغات پیامکی، بررسی عوامل تأثیرگذار بر نگرش مصرف کننده درباره تبلیغات موبایلی، نقش کسب اجازه و شخصی سازی در تبلیغات پیام کوتاه، محرک‌ها و عوامل فردی تأثیرگذار بر نگرش درباره تبلیغات موبایلی و عوامل مؤثر بر

تعداد مشترکان تلفن همراه تا پایان سال ۲۰۱۲، ۶/۸ میلیارد گزارش شده است که برابر با ۹۶ درصد جمعیت جهان است. در ایران نیز تا سپتامبر ۲۰۱۲ تعداد مشترکین تلفن همراه بیش از ۵۷ میلیون مشترک اعلام شده است (سیاوشی، ۱۳۹۲). رشد سریع گوشی‌های تلفن همراه و سایر دستگاه‌های ارتباط موبایلی و طبیعت این سازوکارها فرصت‌های زیادی را در حوزه تبلیغات ایجاد کرده است؛ بنابراین شرکت‌ها با شناخت صحیح بازار هدف خود می‌توانند از این فرصت فوق‌العاده استفاده کرده و نه تنها به معرفی محصولات و خدمات خود، بلکه به ایجاد و توسعه روابط پایدار با مشتریان و دریافت پاسخ مستقیم از آنان پردازند (بلانکو، بلاسکو و آزورین<sup>۱</sup>، ۲۰۱۰). گوشی‌های موبایل امروزه در مرکز زندگی بسیاری از مصرف کنندگان و جزئی از زندگی نوجوانان و جوانان است. وسیله‌ای است که به نظر می‌رسد که بسیاری از مصرف کنندگان نمی‌توانند بدون آن کاری انجام دهند. مصرف کنندگان همواره گوشی خود را روشن نگه می‌دارند و تقریباً هر جایی که می‌روند آن را چک می‌کنند. برای این مصرف کنندگان گوشی موبایل تنها یک وسیله برای در ارتباط بودن با دوستان و فامیل نیست، بلکه وسیله‌ای برای توسعه شخصیت است (پرساد و اژهر<sup>۲</sup>، ۲۰۱۲). علاوه بر این گوشی‌های هوشمند به کاربران اجازه استفاده از شبکه‌های اجتماعی مانند فیسبوک، اینستاگرام، تویتر و .. را می‌دهد و این برای بازاریابان فرصت‌های زیادی برای ادغام و گسترش راهکارهای بازاریابی شبکه‌های اجتماعی با استراتژی‌های بازاریابی موبایلی را فراهم می‌کند (پرساد و اژهر، ۲۰۱۲). افزون بر این یک فناوری مربوط به گوشی‌های هوشمند که اساس

3 Quick Response

4 Watson, McCarthy &amp; Rowley

5 Grant

1 Blanco, Blasco &amp; Azorin

2 Persaud &amp; Azhar

مطمئن شد که برنامه‌های تبلیغاتی برای مصرف کننده ارزش‌زا باشد و موجب آزار و رنجش وی نشود. این روزها وقتی از گوشی هوشمند سخن به میان می‌آید، اولین چیزی که در ذهن همه تداعی می‌شود، قابلیت نصب برنامه‌های کاربردی و بازی است. برخی برنامه‌ها قابلیت‌هایی را در گوشی شما بهبود می‌بخشند و امکانات تکمیلی به آن اضافه می‌کنند و برخی دیگر فقط جنبه سرگرمی دارند و می‌توانند همیشه و همه‌جا شما را سرگرم کنند. این طور به نظر می‌رسد که گوشی‌های هوشمند از پس هر کاری برمی‌آیند. بنابراین دانستن اینکه چرا و چگونه مصرف کنندگان به پذیرش تبلیغات از طریق گوشی‌های هوشمند خود تمایل دارند، به توسعه استراتژی‌های بازاریابی موبایل کمک می‌کند. چگونه عوامل فردی بر نگرش به تبلیغات موبایلی اثرگذار است؟ چگونه عوامل فردی بر پذیرش تبلیغات نوآورانه موبایلی و بالاخص برنامه‌های کاربردی موبایل، نقش آفرینی می‌کند؟ همچنین آیا درک مصرف کننده از ارزشمند بودن تبلیغات موبایلی، شامل فایده درک شده و سرگرم کنندگی درک شده تبلیغات یک عامل واسطه در پذیرش مصرف کننده از تبلیغات موبایلی عمل می‌کند؟

## مبانی نظری و پیشینه پژوهش

### بازاریابی موبایلی<sup>۱</sup>

تحول تجارت الکترونیک باعث به وجود آمدن کانال بازاریابی جدیدی شده است که بازاریابی موبایلی و یا صفحه سوم ارتباطات نام گرفته است و به مجموعه فعالیت‌ها و برنامه‌های بازاریابی انجام شده از طریق تلفن همراه در تجارت موبایلی اشاره می‌کند (مقدادی و نصیر<sup>۲</sup>، ۲۰۱۱). بازاریابی با موبایل موضوعی

اعتماد مخاطب به پیامک‌های تبلیغاتی با هدف تمرکز بر تبلیغات پیام کوتاه موبایل و گوشی‌های قدیمی صورت گرفته، درحالی‌که پیشرفت در فناوری ارتباطی مستقیم روی ابزار و روش‌های بازاریابی تأثیرگذار است و فناوری‌های تلفن همراه به یک امر عادی در زندگی روزمره ما تبدیل شده و سبک و روش ارتباطات را تغییر داده و در نتیجه از طریق گوشی‌های پیشرفته تلفن همراه طیف گسترده‌ای از تبلیغات با قابلیت نمایش بر خط و بهره‌گیری از صدا و تصویر می‌تواند از طریق محتوای وب‌سایت‌ها، شبکه‌های اجتماعی و برنامه‌های کاربردی موبایل و... به دست آید و مشتریان می‌توانند با استفاده از اینترنت تلفن همراه محصولات و خدمات را جست‌وجو کنند و به آسانی اطلاعات دلخواه خود را دریافت کنند. امروزه مشتریان اساس هر کسب و کاری هستند و جذب و راضی نگه داشتن آن‌ها از محصولات و خدمات، روز به روز دشوارتر می‌شود. در بازار رقابتی امروز برای هر محصول تعداد زیادی نام تجاری موجود است و هر سازمانی می‌کوشد تا سهم بازار خود را افزایش دهد و در این میان تبلیغات یک ابزار مهم ارتباطی و ترویجی محسوب می‌شود و نگرش‌ها و رفتار خرید مصرف کنندگان را تحت تأثیر قرار داده و با افزایش آگاهی نام تجاری و ارتقای تصویر آن، سازمان را در افزایش سهم بازار یاری می‌دهد (مومنی، مرادی، همتی و احقاقی، ۱۳۹۱). در ایران بازاریابی موبایلی هنوز در مراحل ابتدایی اش هست و با توجه به درصد بالای جمعیت جوان کشور و بالابودن پتانسیل بالقوه این رسانه در زمینه تبلیغات، شناخت نگرش و واکنش مشتریان و مخاطبان راجع به استفاده از این ابزار جدید تبلیغاتی ضروری به نظر می‌رسد؛ همچنین به این دلیل که این رسانه، یک رسانه بسیار شخصی است، باید

موجب توسعه سایر طبقه‌بندی‌های برنامه‌های کاربردی شامل بازی‌ها، کتاب‌های الکترونیکی، خدمات شهری و سیستم‌عامل‌های شبکه‌های اجتماعی شده است. همچنین سایر برنامه‌های کاربردی امکان دسترسی به اطلاعات کسب و کار، امور مالی، سبک زندگی، سرگرمی و... را فراهم ساخته است (چین لانگ و همکاران<sup>۴</sup>، ۲۰۱۵). کاربران گوشی هوشمند به طور متوسط ۸۲٪ از زمانی را که از گوشی استفاده می‌کنند، از برنامه‌های کاربردی تلفن همراه استفاده می‌کنند (گوپتا<sup>۵</sup>، ۲۰۱۳). بازار جهانی برنامه‌های کاربردی تلفن همراه انتظار دارد که تا سال ۲۰۱۵ به خرید ۲۵ میلیارد دلار برسد. برای جذب کاربران بیشتر، بسیاری از تولیدکنندگان برنامه‌های کاربردی، نسخه اصلی برنامه خود را رایگان پیشنهاد می‌دهند و پس از آن هزینه اشتراک ماهانه ثابت برای خدمات برتر تعیین می‌کنند و برخی دیگر نسخه کامل را به صورت رایگان ارائه می‌کنند (چین لانگ و همکاران، ۲۰۱۵).

### عوامل فردی

عوامل بسیاری می‌توانند بر مفید و مؤثر بودن تبلیغات موبایلی تأثیر بگذارند. برای موفقیت بازاریابی موبایلی، مانند هر نوآوری جدید دیگر، اول باید مصرف‌کنندگان آن را بپذیرند (بائر و همکاران<sup>۶</sup>، ۲۰۰۵). بدین منظور باید عوامل فردی تأثیرگذار بر نگرش درباره تبلیغات موبایلی شناسایی و بررسی شوند؛ زیرا ایجاد نگرش مثبت و تبدیل نگرش به پذیرش یکی از مهم‌ترین قدم‌های لازم در بازاریابی تبلیغات موبایلی است که باعث شکل‌دهی رفتار مناسب مخاطبان می‌شود (بحرینی‌زاده و همکاران، ۱۳۹۳). در ادامه برخی از این عوامل فردی به تفکیک توضیح داده خواهد شد.

است که از نظر علاقه و اهمیت رو به رشد است. بازاریابان در سراسر جهان مقدار زیادی پول صرف فعالیت‌های بازاریابی در رسانه موبایل می‌کنند؛ چراکه بازارهای انبوه بخش‌بخش شده‌اند و در نتیجه ارتباطات انبوه غیرشخصی و به‌ویژه تبلیغات رسانه‌ای همگانی کمتر مؤثر واقع می‌شود (لیپایمی و کارجالوتو<sup>۱</sup>، ۲۰۰۸) به دلایل متعدد بازاریابی موبایلی به طور فزاینده‌ای برای بازاریابی رایج و جذاب شده است. برخی از مهم‌ترین عوامل ظهور بازاریابی موبایلی عبارت است از گسترش دستگاه‌های تلفن همراه، همگرایی شبکه‌های مخابراتی تلفن همراه و اینترنت، انتقال به 3G (نسل سوم سیستم‌های موبایل)، ظهور مجموعه گسترده‌ای از خدمات و برنامه‌های کاربردی برای مکان‌های بسیار خاص و پیشرفت‌های چشمگیر در فناوری ارتباطات (مقدادی و نصیر، ۲۰۱۱).

### برنامه‌های کاربردی تلفن همراه<sup>۲</sup>

در سال‌های اخیر افزایش تعداد مشترکین گوشی‌های هوشمند، استفاده از برنامه‌های کاربردی تلفن همراه را تحریک کرده است. ظهور نرم‌افزارهای تجاری و حرفه‌ای برای گوشی‌های هوشمند با سیستم عامل‌های مختلف باعث شده تا گوشی‌های هوشمند به سکویی برای گسترش تجارت الکترونیک در بین مردم تبدیل شود. برنامه کاربردی تلفن همراه، نرم‌افزاری کاربردی است که روی گوشی هوشمند یا سایر دستگاه‌های همراه اجرا می‌شود (جاکی و همکاران<sup>۳</sup>، ۲۰۱۴). به طور کلی برنامه کاربردی به نرم‌افزاری برای اهداف بازاریابی اطلاعات و بهره‌وری کلی مانند ایمیل، تقویم، مدیریت تماس و جستجوی اطلاعات آب و هوا اشاره دارد؛ اگرچه موج گسترده در تقاضای کاربران،

تعیین رفتار مصرف‌کننده، دانش فرد است. دانش موجود بر فرایندهای شناختی مربوط به تصمیم‌گیری مصرف‌کننده تأثیر می‌گذارد؛ زیرا دانش موجود مصرف‌کننده تعیین‌کننده توانایی او در درک ویژگی‌ها و استفاده از نوآوری از جمله تبلیغات موبایلی است. اگر مصرف‌کننده دارای مقداری دانش معین و قطعی درباره نوآوری‌های مورد نظر یا درباره محصولات مشابه آن باشد، نوآوری دارای پیچیدگی کمتری تصور می‌شود. در این زمینه دانش مربوط به کاهش پیچیدگی ادراک-شده بازاریابی موبایلی، دانش مربوط به ارتباطات با تلفن همراه است. آشنایی بیشتر یک مصرف‌کننده با ارتباطات موبایلی به طور کلی باعث کاهش مشکلات و دشواری در استفاده از خدمات بازاریابی موبایلی خواهد شد (بوئر و همکاران، ۲۰۰۵). دانش خوب درباره صنعت مخابرات، مصرف‌کنندگانی با درک بیشتر از تبلیغات موبایلی فراهم می‌کند؛ زیرا ارتباطات، مبنایی را برای تبلیغات موبایلی فراهم می‌کند. بنابراین مصرف‌کنندگان با دانش بیشتر درباره صنعت مخابرات معمولاً به دانستن بیشتر در زمینه تبلیغات موبایلی مایل هستند و این خود نشان‌دهنده نگرش مثبت‌تر مصرف‌کنندگان درباره تبلیغات موبایلی است (امن، ۲۰۱۰).

**نفوذپذیری اجتماعی<sup>۴</sup>:** نفوذپذیری اجتماعی به نفوذی اشاره می‌کند که محیط اجتماعی شخص بر نگرش او به یک شیء دارد. مطالعات نشان داده که نگرش مصرف‌کننده به تبلیغات موبایلی از روابط اجتماعی مصرف‌کنندگان با دوستان، خانواده و کارکنان تأثیرپذیر است. همچنین تجارب مثبت و منفی تبلیغات موبایلی احساس شده از یک مصرف‌کننده به دیگری، در روابط اجتماعی منتقل می‌شود. بنابراین محیط اجتماعی کاربر می‌تواند بر نگرش مصرف-

**نوآوری بودن فرد:** نوآوری بودن اغلب یک ساختار شخصیتی شناخته شده تعریف می‌شود که در پیش‌بینی تمایلات مصرف‌کننده برای پذیرش طیف گسترده‌ای از نوآوری‌های فناورانه استفاده می‌شود (امن<sup>۱</sup>، ۲۰۱۰). در تفسیر آزاد در زمینه پذیرش فناوری، نوآوری بودن به درجه‌ای از علاقه و تمایل در تلاش برای آزمایش یک فناوری یا مفهوم جدید یا محصول نوآورانه یا خدمات اشاره دارد. بنابراین نوآوری یک صفت شخصیتی معرفی شده که با پذیرش فناوری در ارتباط است. افراد نوآور برای دانش دست اول خود در جایگاه یک نوآوری از نگاه همسالان خود ارزشمند و محترم هستند و از لحاظ فنی شایسته تلقی می‌شوند، درباره پیچیدگی فناوری کمتر سردرگم می‌شوند و کمتر به زحمت می‌افتند که این خود نشان‌دهنده تأثیر مستقیم و مثبت بر سهولت استفاده از فناوری است (زرپیو و همکاران<sup>۲</sup>، ۲۰۱۲). محققان مؤلفه‌های کلیدی مشتریان نوآور را شناسایی کرده‌اند که عبارت‌اند از به دنبال‌تازگی بودن، سطح تحریک‌بهنه، تنوع در جستجو و گرایش‌های اکتشافی (یانگ<sup>۳</sup>، ۲۰۰۵) با توجه به سرمایه‌گذاری‌های تبلیغاتی فراوان صنعت ارتباطات و حضور قوی رسانه ارتباطات با تلفن همراه، افراد با سطح بسیاری از نوآوری بودن معمولاً به دریافت مقدار زیادی از اطلاعات درباره ارتباطات با تلفن همراه علاقه‌مند هستند. این به نوبه خود موجب تلاش برای به دست آوردن دانش فراوان درباره تمام مسائل مربوط به ارتباطات با تلفن - همراه توسط این افراد می‌شود.

**سطح دانش فرد:** یکی از جنبه‌های اصلی مؤثر بر رفتار مصرف‌کننده سطح دانش فرد درباره یک کالا یا خدمات است (امن، ۲۰۱۰). در واقع، مرکز روانی

1 Amen  
2 Zarmou et al  
3 Yang

4 Social Influence

تبلیغاتی به صورت غیرمستقیم و از طریق متغیر میانجی نگرش نیز بر واکنش رفتاری مصرف کنندگان تأثیر می‌گذارد.

بحرینی زاده و پوردهقان (۱۳۹۴) در پژوهشی با عنوان «ارائه مدلی برای بررسی تأثیر عوامل مربوط به ارتباطات بازاریابی/ رسانه بر پذیرش تبلیغات موبایلی» با استفاده از پرسشنامه نظرات ۴۰۰ نفر از کاربران تلفن همراه را جمع‌آوری کرده و با استفاده از روش مدل-ساز معادلات ساختاری و نتایج تحلیل مسیر ارتباط بین متغیرهای مدل را تبیین کرده‌اند. یافته‌های پژوهش آنان نشان‌دهنده تأثیر مثبت شاخص‌های تعامل‌پذیری، اعتبار، سرگرم‌کنندگی، مشوق‌ها و ارزشمندی و همچنین نشان‌دهنده تأثیر منفی رنجش و آزرده‌گی بر پذیرش تبلیغات موبایلی است.

موتمنی و همکاران (۱۳۹۱) در پژوهشی با عنوان «تأثیر انگیزه‌های استفاده از خدمات پیام کوتاه (sms) بر نگرش نسبت به تبلیغات» با استفاده از پرسشنامه به جمع‌آوری داده‌ها از ۴۰۲ نفر از شهروندان تهرانی پرداخته و نتایج مطالعه آن‌ها شش انگیزه ارتباط شخصی، آسودگی، برقراری تماس، مباشرت اجتماعی، لذت و تجلی همگانی را برای استفاده از پیام کوتاه نشان می‌دهد. نتایج همچنین بیانگر تأثیر مستقیم انگیزه‌های معاشرت اجتماعی و سهولت بر نگرش به تبلیغات پیام کوتاه می‌باشد.

صادق وزیری، صادق وزیری و موسوی (۱۳۸۹) در پژوهشی با عنوان «بررسی عوامل تأثیرگذار بر نگرش نسبت به تبلیغات به طور کل و تبلیغات موبایلی» با استفاده از پرسشنامه نظرات یک نمونه ۵۷۱ نفری از کاربران موبایل شهر تهران را جمع‌آوری کرده‌اند که نتایج مطالعه آن‌ها نشان می‌دهد که نگرش جامعه درباره تبلیغات به طور کل و همچنین تبلیغات موبایلی مثبت است و احساس رنجش، اطلاع‌دهندگی و اطمینان

کنندگان به تبلیغات موبایلی تأثیر بگذارد (امن، ۲۰۱۰). در واقع نفوذپذیری اجتماعی درجه‌ای است که یک کاربر درک می‌کند و متوجه می‌شود که دیگران معتقدند که او باید از نوآوری استفاده کند (چونگ و همکاران<sup>۱</sup>، ۲۰۱۰).

**نگرش کلی به تبلیغات:** شواهد روشنی وجود دارد که احساسات و هیجاناتی که با تبلیغات تحریک می‌شود، به محصولات و برندها انتقال می‌یابد و اغلب مطالعات نشان داده که نگرش به تبلیغات یک میانجی و پیش‌بینی‌کننده قوی از اثربخشی تبلیغات است (برونر و کومر<sup>۲</sup>، ۲۰۰۰). نگرش مصرف کنندگان به بازاریابی موبایلی، کمتر پایدار است و به آسانی تغییر می‌کند؛ بنابراین نگرش درباره بازاریابی موبایلی و تبلیغات موبایلی به شدت به نگرش کلی فرد به تبلیغات وابسته است (بنک و همکاران<sup>۳</sup>، ۲۰۱۰).

## پژوهش‌های داخلی و خارجی

این پژوهش با هدف شناسایی عوامل فردی مؤثر بر نگرش نسبت به برنامه‌های کاربردی موبایل، منابع داخلی و خارج را مورد بررسی قرار داده که نتایج به طور خلاصه در ادامه ذکر شده است.

زارعی و همکاران (۱۳۹۴) در پژوهشی با عنوان «بررسی تأثیر ادراک از خلاقیت پیامک‌های تبلیغاتی بر نگرش و واکنش مصرف کنندگان» از ۳۸۵ نفر از کاربران تلفن همراه در شهر تهران به صورت نمونه-گیری در دسترس اطلاعات جمع کرده‌اند که نتایج مطالعات آن‌ها نشان می‌دهد که ادراک از خلاقیت پیامک‌های تبلیغاتی بر نگرش و واکنش رفتاری مصرف کنندگان به تلفن همراه آنان تأثیر مثبت معناداری دارد؛ در حالی که ادراک از خلاقیت پیامک

1 Chong et al

2 Bruner & Kumar

3 Beneke et al

بازاریابی موبایلی شرکت های کوچک در آفریقای جنوبی است.

چین لانگ و همکاران<sup>۳</sup> (۲۰۱۵) در پژوهشی با عنوان «چه عواملی بر نیت خرید برای برنامه های کاربردی تلفن همراه تأثیر می گذارد؟ مدل تأیید انتظار همراه با ارزش درک شده» با استفاده از پرسشنامه نظرات ۵۰۷ نفر از کاربران تلفن همراه را جمع آوری کرده اند. نتایج پژوهش آنها بر اساس مدل سازی معادلات ساختاری و استفاده از نرم افزار amos نشان می دهد که تأیید به طور مثبت با ارزش درک شده و رضایت رابطه دارد. ارزش پولی، رتبه برنامه کاربردی و جایگزین های رایگان دارای تأثیر مستقیم بر نیت برای خرید برنامه های کاربردی تلفن همراه است. همچنین بین استفاده کنندگان بالقوه و استفاده کنندگان واقعی به طور مشخص تفاوت وجود دارد.

گارتنر و همکاران<sup>۴</sup> (۲۰۱۴) در پژوهشی با عنوان «طراحی برنامه های کاربردی تلفن همراه برای گروه های مختلف سنی» با استفاده از پرسشنامه نظرات یک نمونه ۶۵۳ نفری از کاربران تلفن همراه را جمع آوری و با تکیه بر مدل پذیرش تکنولوژی و با انجام مدل سازی معادلات ساختاری، نتایج پژوهش آنها نشان می دهد که راحتی، کیفیت درک شده، سرگرمی، سهولت استفاده درک شده و فایده درک شده بر پذیرش برنامه های کاربردی تلفن همراه تأثیر می گذارد. همچنین نتایج پژوهش آنها درباره گروه های سنی مختلف نشان داده که راحتی برای استفاده کنندگان جوان بیشترین اهمیت و سهولت استفاده درک شده کمترین اهمیت را دارد.

واتسون و همکاران<sup>۵</sup> (۲۰۱۳) در پژوهشی با عنوان «نگرش مصرف کننده نسبت به بازاریابی موبایلی در

به تبلیغات بر نگرش مخاطبان تأثیر دارد. همچنین مخاطبان تبلیغات را اطلاع دهنده می دانند و از آن آزرده نمی شوند؛ ولی بدان اطمینان ندارند.

ناتاراجان و همکاران (۲۰۱۷)<sup>۱</sup> در پژوهشی با عنوان «درک نیت برای استفاده از اپلیکیشن های خرید موبایل و تأثیر آن بر حساسیت به قیمت» با استفاده از مدل پذیرش تکنولوژی و تئوری انتشار نوآوری به درک نیت افراد برای استفاده از اپلیکیشن های تجارت موبایل با هدف خرید پرداخته اند و متغیرهای لذت درک شده، ریسک درک شده و نوآوری فردی را به مدل اصلی اضافه کرده اند؛ سپس با استفاده از نظرسنجی آنلاین داده های لازم را از ۶۷۵ کاربر تجارت الکترونیکی جمع آوری کرده اند. نتایج پژوهش آنان بر اساس مدل سازی معادلات ساختاری نشان می دهد که نوآوری فردی و ریسک درک شده نقش اصلی را در قصد استفاده از اپلیکیشن های خرید موبایل ایفا می کند و کاربران دارای نیت زیاد برای استفاده از اپلیکیشن های خرید موبایل، حساسیت کمتری به قیمت دارند.

کی مدو کو و همکاران<sup>۲</sup> (۲۰۱۶) در پژوهشی با عنوان «درک قصد پذیرش بازاریابی موبایلی توسط شرکت های کوچک در آفریقای جنوبی: یک چارچوب چندوجهی» داده های لازم از یک نمونه ۲۰۵ عددی از شرکت های کوچک در آفریقای جنوبی را جمع آوری کرده و با استفاده از چارچوب چندوجهی که عناصر را در زمینه های محیطی، سازمانی و تکنولوژیکی ترکیب می کند که با انجام مدل سازی معادلات ساختاری، نتایج پژوهش آنها نشان می دهد که فایده مرتبط درک شده، هزینه درک شده، حمایت مدیریت سطوح بالا، قابلیت کارکنان آی تی و فشار مشتری از قوی ترین محرک های مؤثر بر قصد پذیرش

3 Chin-Lung et al  
4 Gurtner et al  
5 Watson et al

1 Natarajan et al  
2 K. Maduku et al

استفاده از تبلیغات موبایلی است. همچنین نفوذپذیری اجتماعی کاربر بر تمایل به استفاده از تبلیغات موبایلی تأثیر می‌گذارد.

### چارچوب مفهومی پژوهش

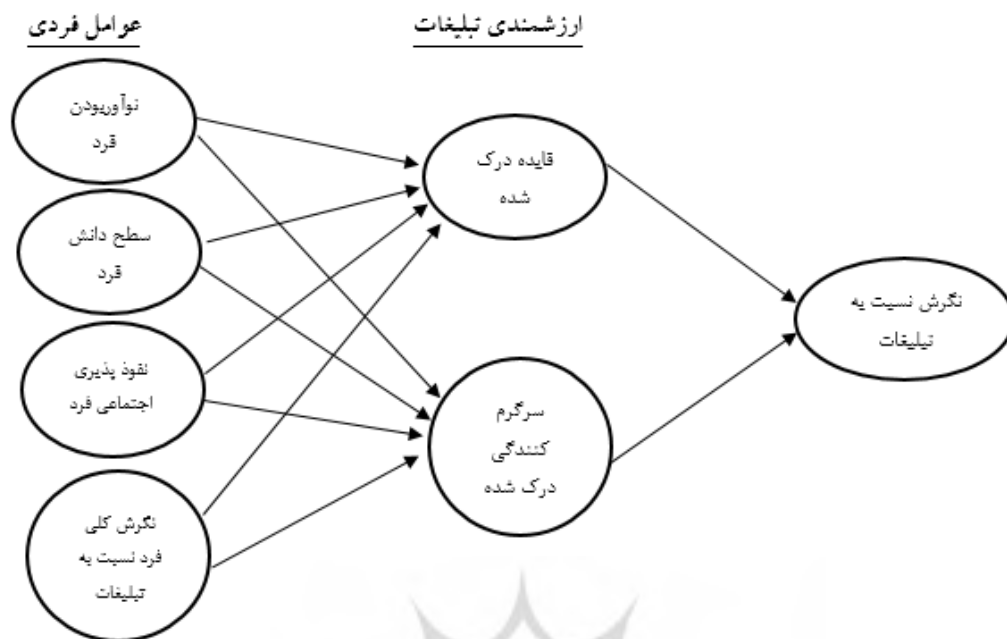
پس از بررسی ادبیات پژوهش و با استفاده از مدل پذیرش فناوری و با به کارگیری مدل توسط منصور (۲۰۱۲) که در پژوهش خود تمایل مصرف‌کنندگان به پذیرش تبلیغات موبایلی را بررسی کرده و همچنین مدل نگرش نسبت به تبلیغات مبتنی بر وب، مدل مفهومی پژوهش طراحی و ارائه می‌شود. براساس مدل مفهومی پژوهش، تأثیر نوآور بودن فرد، سطح دانش فرد، نفوذپذیری اجتماعی فرد و نگرش کلی فرد به تبلیغات به عنوان عوامل فردی بر فایده درک شده و سرگرم‌کنندگی درک شده بررسی می‌شود. سپس تأثیر فایده درک شده و سرگرم‌کنندگی درک شده به عنوان عوامل ارزشمندی تبلیغات بر نگرش به تبلیغات موبایلی بررسی می‌شود.

عصر گوشی‌های هوشمند» با استفاده از پرسشنامه‌های آنلاین نظرات کاربران شخصی و اعضای شبکه‌های اجتماعی فیسبوک و توییتر را جمع‌آوری کرده‌اند که نتایج پژوهش آنها یافته‌های مطالعات قبلی درباره نگرش منفی مصرف‌کننده درباره ارتباطات بازاریابی موبایلی را تأیید می‌کند. این مطالعه نشان می‌دهد که این نگرش با وجود افزایش تعداد دفعات استفاده و افزایش قابلیت‌های گوشی‌های تلفن همراه در عصر گوشی‌های هوشمند باقی می‌ماند.

پرساد و اثر<sup>۱</sup> (۲۰۱۲) در پژوهشی با عنوان «بازاریابی موبایلی نوآورانه از طریق گوشی‌های هوشمند؛ آیا مصرف‌کنندگان آماده‌اند؟» بر اساس نظرسنجی آنلاین از ۴۲۸ نفر از پاسخ‌دهندگان و تجزیه و تحلیل داده‌ها از طریق جدول تحلیل واریانس و تجزیه و تحلیل رگرسیونی نشان داده‌اند که اعتماد به برند، ارزش و سبک خرید مصرف‌کنندگان انگیزه‌های کلیدی برای درگیر شدن آنها در بازاریابی موبایلی از طریق گوشی‌های هوشمند خود است. آنان همچنین گفته‌اند باید پژوهش‌های بیشتری در تاکتیک‌های خاص بازاریابان برای تعامل بیشتر با مشتریان فراتر از پیام‌های بازاریابی متمرکز شود و معتقدند که چگونگی تعامل با مشتریان بر ایجاد روابط، تشویق به خرید و ایجاد وفاداری تأثیرگذار است.

منصور<sup>۲</sup> (۲۰۱۲) در پژوهشی با عنوان «عوامل مؤثر بر تمایل مصرف‌کنندگان به پذیرش تبلیغات موبایلی در سودان» با استفاده از ۲۵۱ پرسشنامه نظرات کاربران موبایل را جمع‌آوری کرده و با استفاده از تحلیل رگرسیون خطی در SPSS به این نتایج دست یافت که ارزشمندی تبلیغات و نگرش درباره تبلیغات به طور کلی دارای تأثیر مثبت بر نگرش و تمایل در زمینه





شکل ۱: مدل مفهومی پژوهش

### فرضیه‌های پژوهش

- بر اساس مدل به دست آمده برای این پژوهش، فرضیه‌هایی به شرح زیر تنظیم شده‌اند.
- فرضیه ۱) نوآوری‌بودن فرد بر فایده درک شده از برنامه‌های کاربردی موبایل در بین دانشجویان کارشناسی دانشگاه اصفهان تأثیر دارد.
- فرضیه ۲) نوآوری‌بودن فرد بر سرگرم‌کنندگی درک شده از برنامه‌های کاربردی موبایل در بین دانشجویان کارشناسی دانشگاه اصفهان تأثیر دارد.
- فرضیه ۳) سطح دانش فرد بر فایده درک شده از برنامه‌های کاربردی موبایل در بین دانشجویان کارشناسی دانشگاه اصفهان تأثیر دارد.
- فرضیه ۴) سطح دانش فرد بر سرگرم‌کنندگی درک شده از برنامه‌های کاربردی موبایل در بین دانشجویان کارشناسی دانشگاه اصفهان تأثیر دارد.
- فرضیه ۵) نفوذ پذیری اجتماعی فرد بر فایده درک شده از برنامه‌های کاربردی موبایل در بین دانشجویان کارشناسی دانشگاه اصفهان تأثیر دارد.
- فرضیه ۶) نفوذ پذیری اجتماعی فرد بر سرگرم‌کنندگی درک شده از برنامه‌های کاربردی موبایل در بین دانشجویان کارشناسی دانشگاه اصفهان تأثیر دارد.
- فرضیه ۷) نگرش کلی فرد نسبت به تبلیغات بر فایده درک شده از برنامه‌های کاربردی موبایل در بین دانشجویان کارشناسی دانشگاه اصفهان تأثیر دارد.
- فرضیه ۸) نگرش کلی فرد نسبت به تبلیغات بر سرگرم‌کنندگی درک شده از برنامه‌های کاربردی موبایل در بین دانشجویان کارشناسی دانشگاه اصفهان تأثیر دارد.
- فرضیه ۹) فایده درک شده از برنامه‌های کاربردی موبایل بر نگرش به تبلیغات موبایلی در بین دانشجویان کارشناسی دانشگاه اصفهان تأثیر دارد.

فرضیه ۱۰) سرگرم‌کنندگی درک‌شده از برنامه‌های کاربردی موبایل بر نگرش به تبلیغات موبایلی در بین دانشجویان کارشناسی دانشگاه اصفهان تأثیر دارد.

## روش پژوهش

این پژوهش از نظر هدف کاربردی و از نظر مسئله پژوهش و از لحاظ ماهیت و روش جزو پژوهش‌های توصیفی-پیمایشی است. جامعه آماری این پژوهش کاربران گوشی هوشمند در بین دانشجویان کارشناسی دانشگاه اصفهان است و با توجه به ویژگی‌های جامعه مطالعه شده، برای نمونه‌گیری از روش احتمالی طبقه‌بندی شده، استفاده شده است. با توجه به روش تحلیل داده‌ها (مدل‌سازی معادلات ساختاری) مبنای تعیین حجم نمونه، انتخاب تعداد کافی نمونه از جامعه بررسی شده است. در خصوص تعداد نمونه لازم در اغلب متون به حداقل ۱۰۰ تا ۱۵۰ نمونه برای استفاده از این روش اشاره شده است (اندرسون و کرینگ، ۱۹۸۸). گرساچ (۱۹۸۳) و هچر (۱۹۹۸) به ازای هر متغیر اندازه‌گیری شده، انتخاب حداقل ۵ نمونه را پیشنهاد کرده‌اند. از سوی دیگر، گانگه و هنگک (۲۰۰۶) گفته‌اند که در مدل‌سازی معادلات ساختاری، حجم نمونه پیشنهادی باید پس از تحلیل عاملی تأییدی و بر اساس هر متغیر تأیید شده، تعیین شود. به این دلیل که در پژوهش حاضر پس از تحلیل عاملی تأییدی، ۲۲ سؤال تأیید شده است، باید حجم نمونه انتخابی حداقل ۱۱۰ نفر باشد. در کل تعداد ۲۵۰ عدد پرسشنامه به صورت طبقه‌بندی شده در بین جامعه آماری توزیع شد و از این تعداد، ۲۳۰ عدد پرسشنامه پذیرفتنی، مبنای انجام پژوهش قرار گرفت. در این پژوهش برای بررسی روایی پرسشنامه از روایی صوری و روایی سازه استفاده شده است. برای بررسی روایی صوری، پرسشنامه به

تعدادی از صاحب‌نظران حوزه بازاریابی و استادان محترم گروه بازرگانی دانشگاه اصفهان داده شد و پس از بررسی نظرات هریک از آنان پرسشنامه اصلاح شده و پرسشنامه نهایی تدوین شد و بدین طریق روایی صوری پرسشنامه تأیید شده است. هم‌چنین به دلیل استفاده از مدل‌سازی معادلات ساختاری در قدم اول تحلیل عاملی تأییدی استفاده شد. این تحلیل یک فن آماری است که در علوم انسانی کاربرد فراوان دارد. در حقیقت استفاده از تحلیل عاملی در شاخه‌هایی که در آن‌ها از آزمون و پرسشنامه استفاده می‌شود، ضروری است. الگوهای عاملی از این نظر مورد توجه پژوهشگران قرار دارد که با استفاده و آزمون آن‌ها بر مبنای داده‌های تجربی، می‌توان شواهدی برای ارزیابی اعتبار مقیاس‌های تعریف شده توسط محقق، به دست آورد (بهرامی‌نژاد، ۱۳۹۱). در این پژوهش پس از توزیع ۳۰ پرسشنامه به صورت نمونه، برای تعیین پایایی آزمون از روش آلفای کرونباخ استفاده شده است. با توجه به واریانس هریک از سؤالات و همچنین واریانس کل نمونه به دست آمده، ضریب آلفای کرونباخ با استفاده از نرم‌افزار SPSS محاسبه شد که مقدار آن برای کل پرسشنامه ۰/۸۸ به دست آمد. با توجه به اینکه در پژوهش‌های علوم انسانی، ضریب آلفای بیشتر از ۰/۷۰ پذیرفتنی است، پس پایایی پرسشنامه مذکور با توجه به اینکه هم مقدار آلفای کل آن و هم متغیرها به صورت مجزا بیشتر از ۰/۷۰ است، خوب ارزیابی می‌شود. در جدول ۱ میزان ضرایب آلفای کرونباخ برای هریک از متغیرها به تفکیک آورده شده است.

### جدول ۱ ضرایب آلفای کرونباخ

عامل‌ها	آلفای کرونباخ
کل پرسشنامه	۰/۸۸
نوآوربودن فرد	۰/۹۱
سطح دانش موجود	۰/۷۹
نفوذپذیری اجتماعی فرد	۰/۸۵
فایدهٔ درک‌شده	۰/۷۸
سرگرم‌کنندگی درک‌شده	۰/۹۰
نگرش به تبلیغات موبایلی	۰/۸۴
نگرش کلی فرد به تبلیغات	۰/۸۲

### روش تجزیه و تحلیل داده‌ها

در این پژوهش برای تحلیل داده‌ها و آزمون فرضیه‌های پژوهش مرتبط با مدل مفهومی، از روش مدل‌سازی معادلات ساختاری استفاده شده است. یافته‌های پژوهش برای تحلیل داده‌ها و آزمون فرضیه‌های پژوهش مرتبط با مدل مفهومی، از روش مدل‌سازی معادلات ساختاری استفاده شده است. مشخصات جمعیت‌شناختی نمونه بررسی شده به طور خلاصه در جدول ۲ آورده شده است.

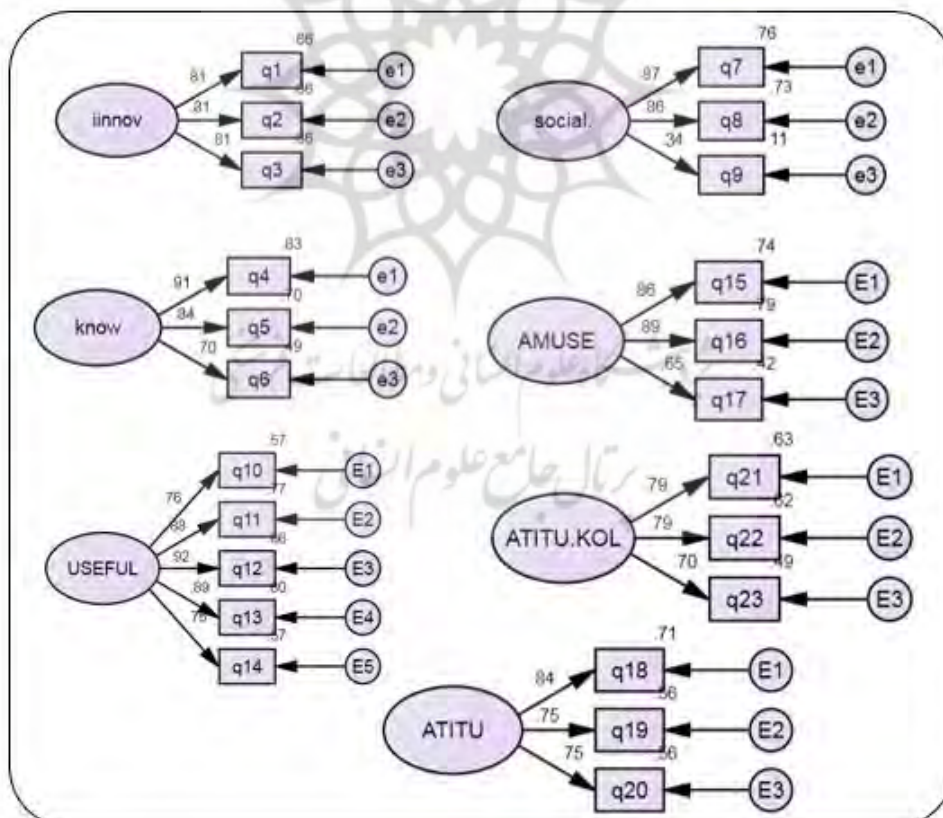
### جدول ۲: شاخص‌های توصیفی گروه نمونه

ویژگی	شرح ویژگی	فراوانی	درصد فراوانی
جنسیت	زن	۱۵۴	۶۷
	مرد	۷۶	۳۳
گروه سنی	۱۸ سال و کمتر	۵۰	۲۱/۷
	۱۹-۲۰ سال	۸۰	۳۴/۸
	۲۱-۲۲ سال	۸۰	۳۴/۸
	۲۳ سال و بالاتر	۲۰	۸/۷
رشته تحصیلی	ادبیات و علوم انسانی	۳۶	۱۵/۷
	علوم اداری و اقتصاد	۵۰	۲۱/۷
	تربیت بدنی و علوم ورزشی	۳۱	۱۳/۵
	زبان‌های خارجی	۲۳	۱۰
	علوم تربیتی و روانشناسی	۳۰	۱۳
	علوم جغرافیایی و برنامه‌ریزی	۲۳	۱۰
	فنی و مهندسی	۳۷	۱۶/۱
مدت زمان استفاده از گوشی هوشمند	کمتر از ۶ ماه	۱۹	۸/۳
	۱-۶ سال	۵۱	۲۲/۲
	۱-۲ سال	۱۰۴	۴۵/۲
	بیشتر از ۲ سال	۵۶	۲۴/۳

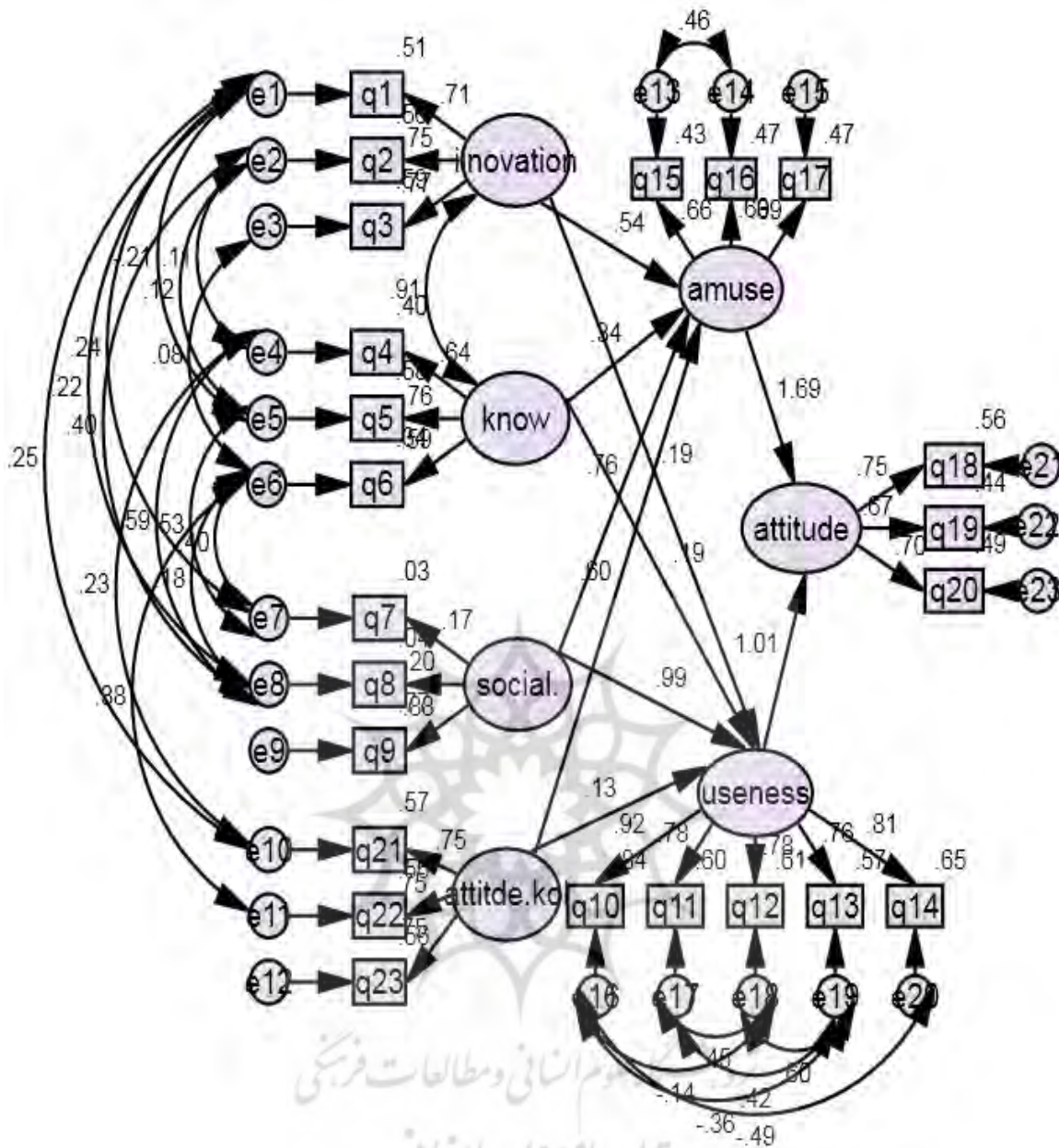
### مدل به دست آمده و تجزیه و تحلیل آن

در این قسمت با هدف آزمون مدل‌های اندازه‌گیری متغیرهای پنهان، با استفاده از تحلیل عاملی تأییدی مرتبه اول مدل‌های اندازه‌گیری نوآور بودن فرد، سطح دانش موجود، نفوذپذیری اجتماعی فردی، نگرش کلی فرد درباره تبلیغات، سرگرم‌کنندگی درک‌شده، فایده‌-درک‌شده و نگرش به تبلیغات موبایلی، جداگانه آزمون شدند. شکل ۲ مدل‌های اندازه‌گیری پژوهش را نمایش می‌دهد. پس از بررسی و تأیید الگوهای اندازه‌گیری در گام اول، در گام دوم از معادلات ساختاری برای آزمون فرضیه‌ها استفاده شده است. لازم به ذکر است مدل معادلات ساختاری مربوطه در شکل ۳ ارائه شده است.

تجزیه و تحلیل داده‌ها برای بررسی صحت و سقم فرضیه‌ها، برای هر نوع پژوهشی از اهمیت خاصی برخوردار است. امروزه در بیشتر پژوهش‌هایی که بر اطلاعات جمع‌آوری شده از موضوع پژوهش متکی است، تجزیه و تحلیل اطلاعات اصلی‌ترین و مهمترین بخش پژوهش محسوب می‌شود. یافته‌های جمعیت‌شناختی نشان می‌دهد که ۱۵۴ نفر از نمونه ۲۳۰ نفری زن هستند که ۶۷ درصد از کل نمونه را تشکیل می‌دهند. بیشترین فراوانی از نظر سن افراد بین ۲۰-۱۹ و ۲۱-۲۲ سال بوده که دارای فراوانی برابر ۳۴/۸ هستند. همچنین بیشتر افراد پاسخ‌دهنده از دانشکده علوم اداری و اقتصاد دانشگاه اصفهان بودند و بیشترین مدت زمان استفاده از گوشی هوشمند ۱-۲ سال است که ۴۵/۲ درصد از کل نمونه را تشکیل می‌دهد.



شکل ۲: مدل‌های اندازه‌گیری پژوهش



شکل ۳: مدل کلی پژوهش در قالب معادلات ساختاری

### بررسی شاخص‌های برازش مدل

برازندگی مدل طراحی شده را نمایش می‌دهند که نشان‌دهنده برازندگی و تناسب خوب مدل است.

شاخص‌های کلی حاصل از برازش مدل مربوط به فرضیه‌ها در جدول ۲ آمده است. شاخص‌های بیان‌شده،

جدول ۲: شاخص‌های برازندگی مدل نهایی

شاخص	بازه پذیرفتنی	مقدار شاخص در الگوی مورد نظر	نتیجه
CMIN/df	بین ۱-۳	۲/۹۲	برازش الگو مناسب است
AGFI	$0.90 <$	۰/۹۴	برازش الگو مناسب است
GFI	$0.90 <$	۰/۹۷	برازش الگو مناسب است
RMR	نزدیک به صفر	۰/۰۲۴	برازش الگو مناسب است
CFI	$0.90 <$	۰/۹۸	برازش الگو مناسب است
RMSEA	نزدیک به صفر	۰/۰۵	برازش الگو مناسب است

## آزمون فرضیه‌ها

همچنین مقادیر کوچک‌تر از ۰/۰۵ برای مقدار P گویای تفاوت معنادار مقدار محاسبه شده برای وزن‌های رگرسیونی با مقدار صفر در سطح اطمینان ۰/۹۵ است. در جدول ۳ نتایج آزمون فرضیه‌های پژوهش مشاهده می‌شود.

پس از بررسی و تأیید الگوها، برای آزمون معناداری فرضیه‌ها از دو شاخص جزئی مقدار بحرانی و P استفاده شده است. بر اساس سطح معناداری ۰/۰۵، مقدار بحرانی باید بیشتر از ۱/۹۶ باشد. کمتر از این مقدار، پارامتر مربوط در الگو، مهم شمرده نمی‌شود و

جدول ۳: ضریب رگرسیونی (نتیجه آزمون فرضیه‌ها)

شماره فرضیه	فرضیه	ضریب رگرسیونی	مقدار بحرانی	P	نتیجه
۱	نوآور بودن فرد	۰/۱۹	۱/۱۶	۰/۲۴۳	رد
۲	نوآور بودن فرد	۰/۵۳	۲/۳۹	۰/۰۱۶	تایید
۳	سطح دانش فرد	۰/۱۹	۱/۱۲	۰/۲۶	رد
۴	سطح دانش فرد	۰/۳۴	-۱/۵۳	۰/۱۲۵	رد
۵	نفوذپذیری اجتماعی	۰/۹۸	۱۴/۷۱	۰/۰۰۰	تایید
۶	نفوذپذیری اجتماعی	۰/۷۵	۹/۸۹	۰/۰۰۰	تایید
۷	نگرش کلی فرد	۰/۱۳	۳/۳۵	۰/۰۰۰	تایید
۸	نگرش کلی فرد	۰/۵۹	۷/۶۷	۰/۰۰۰	تایید
۹	فایده درک شده	۱/۶۹	۷/۶۰	۰/۰۰۰	تایید
۱۰	سرگرم کنندگی	۱/۰۱	۵/۳۰	۰/۰۰۰	تایید

### فرضیه اول: نوآر بودن فرد بر فایده درک‌شده از

تبلیغات موبایلی در بین دانشجویان کارشناسی دانشگاه اصفهان تأثیر دارد.

با توجه به نتایج برآمده از تجزیه و تحلیل داده‌ها، سطح معناداری (sig) مربوط به این فرضیه بیشتر از ۰/۰۵ است؛ در نتیجه این فرضیه با اطمینان ۰/۹۵ تأیید نمی‌شود. از آن جایی که تأثیر نوآر بودن فرد بر فایده درک‌شده در پژوهش دیگری مشاهده نشد، پس نمی‌توان در این جا از پژوهشی که مبین این رابطه باشد نام برد؛ ولی توجهی که درباره در نظر گرفتن این فرضیه مطرح بود این است که افراد نوآر معمولاً به دنبال دریافت اطلاعات درباره ارتباطات با تلفن همراه هستند و این به نوبه خود باعث می‌شود که از سودمندی و قابلیت‌های این رسانه آگاهی یابند. بر اساس نتایج سایر یافته‌های پژوهش میزان نوآر بودن فرد بر اساس رشته تحصیلی افراد متفاوت است و همچنین فایده درک‌شده در گروه‌های سنی مختلف متفاوت است، بنابراین پیشنهاد می‌شود این فرضیه در سایر جوامع آماری با رشته تحصیلی متفاوت و سایر گروه‌های سنی نیز آزمون شود.

### فرضیه دوم: نوآر بودن فرد بر سرگرم‌کنندگی

درک‌شده از تبلیغات موبایلی در بین دانشجویان کارشناسی دانشگاه اصفهان تأثیر دارد.

با توجه به نتایج تجزیه و تحلیل داده‌ها، ضریب رگرسیونی مربوط به این فرضیه ۰/۵۳ است. این فرضیه با اطمینان ۰/۹۵ پذیرفته می‌شود. لازم به ذکر است بنک و همکاران (۲۰۱۰) و امن (۲۰۱۰) در مطالعات خود، تأثیر مثبت نوآر بودن فرد بر نگرش و تمایل افراد به پذیرش تبلیغات موبایلی را نشان داده‌اند.

### فرضیه سوم: سطح دانش فرد بر فایده درک‌شده

از تبلیغات موبایلی در بین دانشجویان کارشناسی دانشگاه اصفهان تأثیر دارد.

با توجه به نتایج تجزیه و تحلیل داده‌ها، ضریب رگرسیونی مربوط به این فرضیه ۰/۱۹ است. با توجه به نتایج تجزیه و تحلیل داده‌ها، سطح معناداری (sig) مربوط به این فرضیه بیشتر از ۰/۰۵ است؛ در نتیجه این فرضیه با اطمینان ۰/۹۵ تأیید نمی‌شود. گفتنی است مطالعه‌ای که تأثیر گذاری سطح دانش فرد بر فایده درک‌شده را بررسی کرده باشد، مشاهده نشده است و توجهی که در زمینه در نظر گرفتن این فرضیه مطرح بود این است که دانش موجود افراد، تعیین‌کننده توانایی آن‌ها در درک ویژگی‌ها و استفاده از نوآوری است و با افزایش سطح دانش و آگاهی افراد توانمندی آن‌ها در درک مزایا، سودمندی و قابلیت‌های این فناوری ارتباطی افزایش می‌یابد. نتایج سایر یافته‌های پژوهش نشان می‌دهد که بین سطح دانش موجود افراد در گروه‌های سنی ۱۸ سال و کمتر با ۲۳ سال و بالاتر تفاوت معناداری وجود دارد و از آنجایی که تنها ۸/۷ درصد از نمونه انتخاب‌شده در گروه سنی ۲۳ سال و بالاتر قرار داشتند، لذا پیشنهاد می‌شود این فرضیه در گروه‌های سنی بالاتر نیز آزمون شود.

### فرضیه چهارم: سطح دانش فرد بر سرگرم-

کنندگی درک‌شده از تبلیغات موبایلی در بین دانشجویان کارشناسی دانشگاه اصفهان تأثیر دارد.

با توجه به نتایج تجزیه و تحلیل داده‌ها، سطح معناداری (sig) مربوط به این فرضیه بیشتر از ۰/۰۵ است؛ در نتیجه این فرضیه با اطمینان ۰/۹۵ تأیید نمی‌شود. در مقایسه با پژوهش‌های پیشین باید گفت که بحرینی‌زاده و همکاران (۱۳۹۳) نشان داده‌اند که دانش موجود فرد راجع به ارتباطات موبایلی بر نگرش

**فرضیه هفتم:** نگرش کلی فرد درباره تبلیغات بر فایده درک شده از تبلیغات موبایلی در بین دانشجویان کارشناسی دانشگاه اصفهان تأثیر دارد.

با توجه به نتایج تجزیه و تحلیل داده‌ها، ضریب رگرسیونی مربوط به این فرضیه ۰/۱۳ بوده که این فرضیه با اطمینان ۰/۹۵ پذیرفته می‌شود. نتیجه این فرضیه با نتیجه بحرینی زاده و همکاران (۱۳۹۳) که در پژوهش خود گفته‌اند ارتباط معناداری میان نگرش مطلوب به تبلیغات و میزان پاسخگویی به تبلیغات موبایلی به عنوان مزاحم، سودمند، سرگرم کننده و لذت بخش وجود دارد و مصرف کنندگان آشنا با تبلیغات به طور کلی بیشتر از تبلیغات موبایلی استفاده می‌کنند همسو است.

**فرضیه هشتم:** نگرش کلی فرد درباره تبلیغات بر سرگرم کنندگی درک شده از تبلیغات موبایلی در بین دانشجویان کارشناسی دانشگاه اصفهان تأثیر دارد.

با توجه به نتایج برآمده از تجزیه و تحلیل داده‌ها، ضریب رگرسیونی مربوط به این فرضیه ۰/۵۹ است که این فرضیه با اطمینان ۰/۹۵ پذیرفته می‌شود. نتیجه این فرضیه با نتیجه پژوهش اسماعیل و رازاک (۲۰۱۱) که نشان دادند نگرش نقش مهمی را در تمایل مصرف کنندگان به استفاده از بازاریابی از طریق تلفن همراه ایفا می‌کند و نگرش به طور چشمگیری تحت تأثیر فایده ادراکی و لذت ادراکی قرار دارد، همسو است.

**فرضیه نهم:** فایده درک شده از تبلیغات موبایلی بر نگرش به تبلیغات موبایلی در بین دانشجویان کارشناسی دانشگاه اصفهان تأثیر دارد.

با توجه به نتایج تجزیه و تحلیل داده‌ها، ضریب رگرسیونی مربوط به این فرضیه ۱/۶۹ است. این فرضیه با اطمینان ۰/۹۵ پذیرفته می‌شود. یافته‌های پژوهش حاضر در زمینه تأثیر گذاری فایده درک شده از تبلیغات موبایلی بر نگرش به تبلیغات، همسو با یافته‌های محققان

مخاطبان به تبلیغات موبایلی تأثیر منفی و معناداری دارد و طبق نتایج پژوهش بوئر و همکاران (۲۰۰۵)، سطح دانش فرد بر نگرش به تبلیغات موبایلی تأثیر دارد.

**فرضیه پنجم:** نفوذپذیری اجتماعی فرد بر فایده درک شده از تبلیغات موبایلی در بین دانشجویان کارشناسی دانشگاه اصفهان تأثیر دارد.

با توجه به نتایج تجزیه و تحلیل داده‌ها، ضریب رگرسیونی مربوط به این فرضیه ۰/۹۸ است. این فرضیه با اطمینان ۰/۹۵ پذیرفته می‌شود. نتایج این بخش گویای نفوذپذیری اجتماعی فرد بر فایده درک شده از تبلیغات موبایلی است؛ زیرا دوستان، خانواده، همکاران و گروه‌های مرجع بر اعتقادات و باورهای افراد تأثیر می‌گذارند. این نتیجه با نتایج تحقیق منصور (۲۰۱۲) و فضیحارودین و لی لی<sup>۱</sup> (۲۰۱۱) هم‌راستا است که تأثیر نفوذپذیری اجتماعی کاربر بر تمایل به استفاده از تبلیغات موبایلی را تأیید می‌کنند.

**فرضیه ششم:** نفوذپذیری اجتماعی فرد بر سرگرم کنندگی درک شده از تبلیغات موبایلی در بین دانشجویان کارشناسی دانشگاه اصفهان تأثیر دارد.

با توجه به نتایج تجزیه و تحلیل داده‌ها، ضریب رگرسیونی مربوط به این فرضیه ۰/۷۵ است. این فرضیه با اطمینان ۰/۹۵ پذیرفته می‌شود. از آن جایی که تأثیر نفوذپذیری اجتماعی فرد بر سرگرم کنندگی درک شده در هیچ پژوهش دیگری مشاهده نشد، پس نمی‌توان در این جا از پژوهشی که مبین این رابطه باشد نام برد؛ بنابراین باید گفت که شن و چن (۲۰۰۸) و اسماعیل و رازاک<sup>۲</sup> (۲۰۱۱)، رابطه مثبت و قوی میان هنجار ذهنی و تمایل مصرف کننده به استفاده از تبلیغ از طریق تلفن همراه یا پذیرش بازاریابی از طریق تلفن همراه را مشاهده کرده‌اند.

1 Faziharudean & Li-Ly

2 Ismail & Razak



دو بعد فایده درک شده و سرگرم کنندگی درک شده از تبلیغات موبایلی سنجیده شد. لازم به ذکر است که مفید بودن برنامه‌های کاربردی موبایل موجب ایجاد ارزش و افزایش اثربخشی تبلیغات موبایل می‌شود، همچنین مفرح بودن یا استفاده از سرویس‌های سرگرم کننده می‌تواند باعث افزایش وفاداری مشتری شود و برای او ارزش ایجاد کند (حقیریان<sup>۳</sup>، ۲۰۰۴).

با توجه به تأیید تأثیر عوامل فردی شامل نفوذپذیری اجتماعی فرد و نگرش کلی فرد نسبت به تبلیغات بر فایده درک شده از تبلیغات موبایلی و بالاخص برنامه‌های کاربردی موبایل که تمرکز اصلی این پژوهش روی آن بود، بنابراین پژوهش حاضر به سازمان‌ها و شرکت‌های تبلیغاتی استفاده کننده از این رسانه و این نوع تبلیغات برای بازاریابی محصولات خود (کالا، خدمات و ایده‌ها) پیشنهاد می‌کند که در گام اول بازار هدف خود را شناسایی کنند و سپس به عوامل فردی مطرح شده هنگام طراحی برنامه‌های کاربردی موبایل و ارسال تبلیغات موبایلی توجه ویژه کنند و ساز و کارهای مناسب مدیریتی در طراحی و ارسال تبلیغات و بازاریابی از این کانال به کار گیرند تا بتوانند اثربخشی تبلیغات خود را افزایش دهند.

نتایج پژوهش حاضر نشان داده که عوامل فردی شامل نوآور بودن فرد، نفوذپذیری اجتماعی فرد و نگرش کلی فرد به تبلیغات بر سرگرم کنندگی درک شده از برنامه‌های کاربردی موبایل، تأثیر دارد. با توجه به ضریب نفوذ زیاد تلفن همراه و روند فزاینده استفاده از گوشی‌های هوشمند، پیشنهاد می‌شود که شرکت‌ها و سازمان‌های مربوطه با توجه به اطلاعات جمعیت‌شناختی مربوط به کاربران تلفن همراه و در نظر گرفتن عوامل فردی مذکور برنامه‌های کاربردی موبایل را برای

متعددی است. برای مثال، مطالعه حسینی و همکاران (۲۰۱۱) نشان داد که فایده درک شده از دریافت تبلیغ از طریق تلفن همراه می‌تواند نگرش مصرف کننده به تبلیغ از طریق تلفن همراه را پیش‌بینی کند. همچنین شن و چن (۲۰۰۸) در مطالعه خود نشان دادند که فایده ادراکی از تبلیغ، بر تمایل به استفاده از تبلیغ در تلفن همراه تأثیر می‌گذارد.

**فرضیه دهم:** سرگرم کنندگی درک شده از تبلیغات موبایلی بر نگرش درباره تبلیغات موبایلی در بین دانشجویان کارشناسی دانشگاه اصفهان تأثیر دارد. با توجه به از تجزیه و تحلیل داده‌ها، ضریب رگرسیونی مربوط به این فرضیه ۱/۰۱ است. این فرضیه با اطمینان ۰/۹۵ پذیرفته می‌شود و با نتایج پژوهش‌های دیگر مشابه است. از جمله می‌توان به نتایج پژوهش‌های کشتگری و خواجه‌پور<sup>۱</sup> (۲۰۱۱) و مندی<sup>۲</sup> (۲۰۱۰) اشاره کرد که طی آن سرگرم کنندگی قوی‌ترین تأثیر را روی نگرش مصرف کننده به تبلیغ از طریق تلفن همراه دارد.

### نتیجه‌گیری و پیشنهادها

هرچند تاکنون مطالعات زیادی در زمینه نگرش مصرف کننده به تبلیغات موبایلی انجام شده ولی در اغلب موارد منظور از تبلیغات موبایلی، تبلیغات پیامکی بوده است؛ بنابراین پژوهشی که به فناوری‌های جدید موبایل و به خصوص گوشی‌های هوشمند و ارزش‌های افزوده آن توجه کند، مشاهده نشده و در این پژوهش تلاش شده به بعد جدیدتری از تبلیغات موبایلی که شامل تبلیغ از طریق برنامه‌های کاربردی تلفن همراه است توجه شود و با در نظر گرفتن ارزشمندی تبلیغات، نگرش مصرف کننده به برنامه‌های کاربردی تلفن همراه سنجش شود. ارزشمندی برنامه‌های کاربردی موبایل در

1 Keshtgary & Khajepour

2 Mandy

3 Haghirian

تی، متغیرهای مطالعه شده در این پژوهش را تحت تأثیر قرار دهد و سبب تغییر نتایج شود؛ لیکن برای اعتباریابی و رسیدن درک عمیقی از چگونگی تأثیر عوامل فردی بر نگرش مصرف کننده درباره برنامه های کاربردی موبایل پیشنهاد می شود این پژوهش در سایر جوامع آماری، با همین مدل پژوهشی و در دوره های زمانی متفاوت نیز اجرا شود. همین طور پیشنهاد می شود که متغیرها و مدل بررسی شده در پژوهش حاضر در میان کاربران استفاده کننده از برنامه کاربردی تلفن همراه در دو شرکت متفاوت از یک صنعت مورد بررسی و مقایسه شود. از دیگر پیشنهادها برای پژوهشگران بعدی، پیاده سازی و انجام پژوهش با استفاده از مدل های دیگر از جمله مدل انتظار-تأیید، برای سنجش ارزش درک شده و تمایل مصرف کنندگان به استفاده از برنامه های کاربردی تلفن همراه است.

#### منابع

- ۱- بحرینی زاده، م؛ مصلح، م و پوردهقان، ع. (۱۳۹۳). «محرک ها و عوامل فردی تأثیر گذار بر نگرش نسبت به تبلیغات موبایلی: مطالعه کاربران تلفن همراه». فصلنامه تحقیقات بازاریابی نوین، سال ۴، شماره ۱. صص ۲۰-۱.
- ۲- بحرینی زاده، م و پوردهقان، ع. (۱۳۹۴). «ارائه مدلی برای بررسی تأثیر عوامل مربوط به ارتباطات بازاریابی/ رسانه بر پذیرش تبلیغات موبایل». فصلنامه مدیریت بازرگانی، دوره ۷، شماره ۳. صص ۵۸۲-۵۶۳.
- ۳- بهرامی نژاد جونقانی، ر. (۱۳۹۱). «تحلیل تأثیر استراتژی های تعمیم برند بر تصویر ذهنی از برند در بازار کفش ورزشی»، پایان نامه کارشناسی ارشد، دانشگاه اصفهان.

تبلیغات و سایر اهداف بازاریابی خود چنان طراحی کنند که برای کاربران و استفاده از برنامه کاربردی شرکت یا سازمان مذکور انگیزه آفرینی کند. برای مثال می توان با ارسال بازی های تبلیغاتی یا کلیپ های سرگرم کننده در قسمتی از برنامه کاربردی موبایل، وجه سرگرم کنندگی آن را افزایش داد.

نتایج پژوهش حاضر نشان می دهد که ارزشمندی تبلیغات شامل سرگرم کنندگی درک شده و فایده - درک شده بر نگرش مصرف کننده درباره تبلیغات موبایلی و به ویژه برنامه های کاربردی موبایل تأثیر دارد؛ برای مثال رستوران ها، مغازه ها و بانک ها می توانند با استفاده از خدمات مبتنی بر مکان تلفن همراه، بخشی را در برنامه کاربردی خود طراحی کنند که به مشتریان در یافتن نزدیک ترین شعبه کمک کند. همچنین مشتریان می توانند اطلاعات محصول را جست و جو کنند. تصاویر مربوط به محصول را ببینند و در نظر سنجی، مسابقات و قرعه کشی شرکت کنند. شرکت ها و سازمان ها می توانند از این کانال با عنوان ابزاری برای مدیریت ارتباط با مشتری نیز استفاده کنند.

این پژوهش همچون دیگر تحقیقات دچار محدودیت هایی بود؛ از جمله اینکه برای شناسایی عوامل فردی از ادبیات و پیشینه تحقیق استفاده شد، اما شاید به برخی عوامل و مؤلفه های فردی تأثیر گذار بر نگرش و تمایل افراد به دریافت تبلیغات از طریق برنامه های کاربردی اشاره نشده باشد. همچنین، با توجه به تفاوت های ساختاری، فرهنگی و فردی کاربران گوشی هوشمند در شهرهای دیگر، تعمیم نتایج این پژوهش به سایر کاربران در شهرها و مناطق دیگر امکان پذیر نیست یا در صورت تشابهات، باید با احتیاط تعمیم انجام پذیرد. یکی دیگر از محدودیت های پژوهش مربوط به زمان جمع آوری داده هاست و ممکن است گذشت زمان و پیشرفت تکنولوژی و به ویژه آی-

- Attitude toward Mobile Text Message Advertisements: an Investigation of South African Youth". **International Journal of Mobile Marketing**, Vol. 5, Issue 1.
- 12- Blanco, C.F., Blasco, M.G., Azorín, I.I., (2010). "Entertainment and Informativeness as Precursory Factors of Successful Mobile Advertising Messages". **Communication of the IBIMA**, Article ID 130147, 11 pages.
- 13- Bruner, G., Kumar, A., (2000). "Web Commercials and Advertising Hierarchy of Effects". **Journal of Advertising Research**, vol. 40, nos. 1 & 2, pp: 35-44.
- 14- Chin-Lung, H., Judy Chuan-Chuan, L., (2015). "What Drives Purchase Intention for Paid Mobile Apps? ° An Expectation Confirmation Model with Perceived Value". **Electronic Commerce Research and Applications**, Vol. 14, Issue: 1, PP. 46-57.
- 15- Chong, A., Darmawan, N., Ooi, K., & Lin, B., (2010). "Adoption of 3G services among malaysian consumers: an empirical analysis". **International Journal of Mobile Communications**, Vol. 8, Issue 2, pp: 129° 149.
- 16- Faziharudean, T. M., & Li-Ly, T., (2011). "Consumers Behavioral Intentions to Use Mobile Data Services in Malaysia". **African Journal of Business Management**, Vol. 5, No. 5, pp: 1811-1821
- 17- Grant, I., (2007). "Why Young Consumers Are not Open to Mobile Marketing Communications". **International Journal of Advertising**, Vol.26, No.2, pp: 223-246.
- 18- Gurtner, S., Reinhardt, R., Soye, k., (2014). "Designing Mobile Business Applications for Different Age Groups". **Technological Forecasting & Social Change**, Vol. 88, pp: 177° 188.
- 19- Ismail, M; Razak, R. Ch., (2011). "The Determinant Factors Influencing Young Consumers Acceptance of Mobile Marketing in Malaysia". **African Journal of Business Management**, Vol. 5, No. 32, pp: 12531-12542.
- ۴- زارعی، ع؛ دهقانی سلطانی، م؛ فارسی‌زاده، ح و غلامزاده، ر. (۱۳۹۴). «بررسی تأثیر ادراک از خلاقیت پیامک‌های تبلیغاتی بر نگرش و واکنش مصرف کنندگان»، فصلنامه مدیریت بازرگانی، دوره ۷، شماره ۴، صص ۸۱-۹۰.
- ۵- سیاوشی، م و عابدین، ب. (۱۳۸۸). «بررسی نگرش و عکس‌العمل افراد نسبت به دریافت پیامک‌های تبلیغاتی در عصر فن‌آوری اطلاعات و ارتباطات»، نشریه مدیریت فن‌آوری اطلاعات، دوره ۱، شماره ۳، صص ۶۸-۵۳.
- ۶- صادق‌وزیری، ف؛ صادق‌وزیری، د و موسوی، ع. (۱۳۸۹). «بررسی عوامل تأثیرگذار بر نگرش نسبت به تبلیغات به طور کل و تبلیغات موبایلی»، چهارمین کنفرانس بین‌المللی مدیریت بازاریابی، تهران.
- ۷- مؤتمنی، ع؛ مرادی، ه؛ همتی، ا و احقاقی، م. (۱۳۹۱). «بررسی انگیزه‌های استفاده از خدمات پیام کوتاه (SMS) به منظور تبلیغات برای مشتریان»، فصلنامه چشم‌انداز مدیریت بازرگانی، شماره ۱۰، صص ۱۱۵-۹۵.
- 8- Amen, U., (2010). "Consumer Attitude towards Mobile Advertising". **Journal Of Contemporary Research In Business**, Vol. 2, No.3, pp: 75-104.
- 9- Anderson, J. C., Gerbing, D.W., (1988). "Structural equation modeling in practice: A review and recommended two-step approach". **Psychological Bulletin**, Vol. 103, No. 3, pp: 411-423.
- 10- Bauer, H.H., Reichardt, T., Barnes, S.J., Neumann, M.M., (2005). "Driving Consumer Acceptance of Mobile Marketing: a Theoretical Framework and Empirical Study". **Journal of Electronic Commerce Research**, Vol. 6, No.3, pp: 181-192.
- 11- Beneke, J., Cumming, G., Stevens, A., Versfeld, M., (2010). "Influences on

- Journal of Economics, Finance and Administrative Sciences.** Issue: 31.
- 26- Mansour, Ilham Hassan Fathelrahman H(2012). "Factors affecting consumers' intention To accept mobile advertising in Sudan". **Journal of Management Studies**, Vol5, No. 1, pp.1-16.
- 27- Natarajan, Th., Balasubramanian, Sa., Kasilingam, Dl.,(2017). Understanding the intention to use mobile shopping applications and its influence on price sensitivity". **Journal of Retailing and Consumer Services** , Vol. 37, pp: 8 ° 22.
- 28- Persaud, Ajax; Azhar, Irfan.(2012). "Innovative mobile marketing via smartphones,are consumers ready?". **Marketing Intelligence & Planning**, Vol. 30, Issue 4, pp: 418 ° 443.
- 29- Watson, Catherine; McCarthy ,Jeff; Rowley, Jennifer(2013). " Consumer attitudes towards mobile marketing in the smart phone era". **International Journal of Information Management**. Vol.33, Issue 5, pp. 840° 849.
- 30- Yang K. (2005). "Exploring Factors Affecting the Adoption of Mobile Commerce in Singapore." **Telematics and Informatics**. Vol.22, Issue 3, pp 257-277.
- 31- Zarpou, T., Saprikis V., Markos, A. & Vlachopoulou, M. (2012), " Modeling User's Acceptance of Mobile Services". **Electronic Commerce Research**. Vol. 12, PP. 225-. 248.
- 20- Jaeki, S., Junghwan, K., Donald, R.J., Jeff, B., Wynne, W. Ch., (2014). "Application Discoverability and User Satisfaction in Mobile Application Stores: An Environmental Psychology Perspective". **Decision Support System**, Vol.59, pp: 37° 51.
- 21- Keshtgary, M., & Khajehpour, S., (2011). "Exploring and Analysis of Factors Affecting Mobile Advertising Adoption: An Ampirical Investigation among Iranian Users". **Canadian Journal on Computing in Mathematics, Natural Sciences, Engineering and Medicine**. Vol. 2, No.6, pp: 144-151.
- 22- K. Maduku, L., Mpinganjira, M & Duh, H.,(2016). "Understanding mobile marketing adoption intention by South AfricanSMEs: A multi-perspective framework". **International Journal of Information Management**. Vol. 36, pp: 711-723
- 23- Leppaiemi, M., & Karjaluo, H., (2008). "Mobile Marketing: from Marketing Strategy to Mobile Marketing Campaign Impelemention". **International Journal of Mobile Marketing**
- 24- Mandy.W.M.T., (2010). "Consumers Attitude towards Mobile Advertising". Master thesis. Hong Kong Polytechnic University.
- 25- Megdadi, Y., Nusairy, T., (2011). "Factors Influencing Advertising Message Value By Mobile Marketing Among Jordanian Users: Empirical Study". **European**