

بررسی پایایی، روایی و تحلیل عاملی تأییدی پرسشنامه جدایی روان‌شناختی در بین دانشجویان

شهرام واحدی^۱

تاریخ دریافت: ۹۴/۰۳/۱۰

تاریخ پذیرش: ۹۴/۰۵/۲۵

چکیده

زمینه: پرسشنامه جدایی روان‌شناختی، ادراکات افراد در مورد جدایی روان‌شناختی از والدین را ارزیابی می‌کند. **هدف:** پژوهش حاضر باهدف بررسی ویژگی‌های روان‌سنجی فرم فارسی پرسشنامه جدایی روان‌شناختی، شامل پایایی، روایی، تغییرناپذیری اندازه‌گیری در بین گروه‌های جنسی و تحلیل عاملی، به‌منظور آماده‌سازی جهت کاربرد در پژوهش‌های تربیتی و بالینی انجام شده است. **روش:** در پژوهش مقطعی حاضر، از بین جامعه آماری (۳۴۳۴ دانشجوی کارشناسی)، ۴۲۴ دانشجوی کارشناسی با روش نمونه‌گیری تصادفی خوشه‌ای انتخاب شده و پرسشنامه‌های جدایی روان‌شناختی هافمن (۱۹۸۴) و دلبستگی همسالان آرمسدن گرینبرگ (۱۹۸۷) را تکمیل کردند. **یافته‌ها:** نتایج تحلیل عاملی تأییدی نشان داد که مدل چهار عاملی مقیاس جدایی روان‌شناختی (استقلال هیجانی، تعارضی، نگرشی و کنشی) از بیشترین برازش با داده‌ها برخوردار است. افزون بر این، برای آزمون تغییرناپذیری اندازه‌گیری پرسشنامه جدایی روان‌شناختی در بین گروه‌های جنسی، تحلیل چند گروهی انجام گرفت. نتایج تحلیل چند گروهی نشان داد که پرسشنامه جدایی روان‌شناختی در مدل‌های محدود در بین گروه‌های جنسی یکنواخت است. همسانی درونی پرسشنامه برحسب ضرایب آلفای کرونباخ در مورد گروه نمونه محاسبه و تأیید شد. **نتیجه‌گیری:** به‌طور کلی، یافته‌های پژوهش بیانگر این است ساختار عاملی پرسشنامه جدایی روان‌شناختی از برازش مطلوبی برای دانشجویان کارشناسی سال اول برخوردار است و می‌تواند به‌عنوان ابزاری معتبر در سنجش ابعاد استقلال دانشجویان مورد استفاده قرار گیرد.

واژگان کلیدی: جدایی روان‌شناختی، پایایی، روایی، تحلیل عاملی

^۱. دانشیار دانشگاه تبریز، shahram.vahedi@yahoo.com

مقدمه

فرایند جدایی روان‌شناختی^۱ یک کنش تحولی طبیعی است که برای نوجوانان و بزرگسالان پیامدهای رشدی مهمی را به دنبال دارد. برای این که نوجوانان به این سطح جدایی برسند، باید به وابستگی خود از والدینشان پایان دهند. باین حال، این قطع وابستگی از والدین نباید به ازهم‌گسستگی روابط نزدیک خانوادگی او منجر شود. هدف جدایی-تفرد^۲، یک استقلال رابطه‌ای است که به وسیله آن، استقلال و خودگردانی فرد به صورت آگاهانه از سوی والدین و نوجوانان صورت می‌پذیرد (لی و هوگی^۳، ۲۰۰۱)؛ بنابراین، یکی از محورهای مهم تحولی در این دوره سنی، مدیریت انعطاف‌پذیرانه جدایی، حفظ روابط و اجتناب از پیامدهای نامطلوب آن مانند شرمندگی و تنهایی کامل است.

بلوس^۴ (۱۹۹۷) در نظریه کلاسیک تفرد-جدایی اشاره می‌کند که به منظور رسیدن به تفرد، نوجوان باید از تصور کودکانه پافراتر بگذارد. کروگر (نقل از میوز، ایدما، ماسن و انگلز^۵، ۲۰۰۵) معتقد است یک رابطه موازی بین رابطه والد-فرزندی و ساختار خود^۶ وجود دارد. در نوجوانی، تصور کودکانه از والدین مبنی بر این که آن‌ها دارای اقتدار کامل هستند و همه دستورات آن‌ها باید اجرا شوند، رد می‌شود و نوجوان چنین می‌اندیشد که او و والدینش افراد مستقلی هستند. این تعریف از روابط والد-فرزندی، نوجوان را قادر می‌سازد تا از هویت کودکانه خود فراتر رود و به تعهدات تازه‌ای برسد تا یک هویت جدید برای خود بسازد. به لحاظ نظری، بسیاری از پژوهشگران بر این باورند که جدایی و تفرد به‌عنوان دو فرایند به هم مرتبط هستند (سانتوس و کیومبرا^۷، ۲۰۰۰)؛ اما لوکاس^۸ (۱۹۹۷) معتقد بود که بین جدایی و تفرد رابطه مستقیمی وجود دارد. اگرچه بلوس (۱۹۹۷)

1. Psychological separation
2. separation-individuation
3. Lee, & Hughey
4. Blos
5. Meeus, Iedema, Maassen & Engels,
6. ego
7. Santos & Coimbra
8. Lucas

اهمیت نقش فرایند جدایی - تفرد را در تحول شخصیت نوجوانان برجسته کرد، ولی به یک مفهوم سازی جامع در قلمرو جدایی روان شناختی دست نیافت.

از سوی دیگر، هافمن^۱ (۱۹۸۴) با مبنا قرار دادن توصیف های ماهر در باره جدایی - سه سال اول زندگی، سه سطح را در فرایند جدایی در گذر از نوجوانی به جوانی توصیف کرد؛ سطح شناختی با استقلال نگرشی^۲ و سطح رفتاری با استقلال کنشی^۳ متمایز می شود؛ اما از آنجا که سطح سوم یعنی قلمرو رابطه عاطفی کودک خردسال با مادر، قلمرو پیچیده و گسترده ای است که می تواند هم احساسات مثبت صمیمیت و نزدیکی و هم احساسات تعارضی را منعکس کند، هافمن این سطح را دارای دو زمینه دانست و آن ها را با عناوین استقلال هیجانی^۴ و استقلال تعارضی^۵ مشخص کرد. در نظر گرفتن این ابعاد، مسیر پژوهش های دو دهه اخیر را هموار کرد و امکان تعیین اهمیت هر بعد را با توجه به موقعیت ها و حوزه های مختلف کنش وری روانی و تفاوت های جنسی فراهم آورد. پژوهش های اخیر بر اهمیت جدایی روان شناختی در دوره نوجوانی و جوانی و تأثیر آن بر انتخاب شغل، سازگاری با دانشگاه و هویت تأکید می کنند.

هافمن (۱۹۸۴) برای سنجش استقلال دانشجویان، پرسشنامه جدایی روان شناختی را تنظیم و تجربه دانشجویان را از جدایی در یک چارچوب چندبعدی توصیف نمود: استقلال تعارضی، رهایی از احساس مفرط گناهکاری، اضطراب، بدگمانی، رنجش و خشم نسبت به والدین را ارزیابی می کند. استقلال کنشی، استقلال عمل و توانایی اداره امور شخصی بدون کمک والدین را در جوانان می سنجد. استقلال هیجانی، رهایی از نیاز مفرط به تأیید، مجاورت و حمایت هیجانی والدین و استقلال یعنی داشتن تصویری یگانه از خود و متفاوت با اوورها، ارزش ها و بازخوردهای والدین در جوانان را اندازه می گیرد.

هافمن (۱۹۸۴) همسانی درونی بالایی (آلفای کرونباخ) را برای خرده مقیاس ها که مقادیر آن ۰/۸۴ تا ۰/۹۲ متغیر بود برآورد کرد. سایر نویسندگان نیز نتایج مشابهی گزارش

1. Hoffman
2. attitudinal Independence (AI)
3. functional Independence (FI)
4. emotional Independence (EI)
5. conflictual Independence (CI)

نمودند (نقل از دادستان، ۱۳۸۶). پایایی آزمون و آزمون مجدد ۲ الی ۳ هفته‌ای (ضریب همبستگی پیرسون) برای نمونه‌های مردان که دامنه آن از ۰/۴۹ تا ۰/۹۴ و برای نمونه زنان بین ۰/۷۰ تا ۰/۹۶ متغیر بود گزارش شده است (هافمن، ۱۹۸۶، سانتوس و کیومبرا، ۲۰۰۰). همچنین محاسبه همبستگی بین زیر مقیاس‌های پدرانه و مادرانه بیانگر آن است که در مجموع، هر چهار مؤلفه زیر مقیاس‌های مادرانه دارای همبستگی بالایی با مقیاس‌های پدرانه در پسران هستند (نقل از سانتوس و کیومبرا، ۲۰۰۰) و به استثنای زیرمقیاس استقلال هیجانی در دختران، وجود این همبستگی‌ها در نمونه پژوهش دادستان (۱۳۸۶) نیز تأیید شد. علاوه بر این، روایی مقیاس جدایی روان‌شناختی و مؤلفه‌های آن در پیش‌بینی سازش یافتگی تحصیلی، هدایت حرفه‌ای و تعهد شغلی، پایبندی مذهبی و جز آن بر اساس پژوهش‌های متعددی مانند هافمن و ویس، ۱۹۸۷؛ لاپسلی و همکاران، ۱۹۸۹؛ لوپز و گاور، ۱۹۹۳ که از آغاز ابداع آن انجام شده‌اند محقق شده است.

از سوی دیگر، چند بررسی نشان داد که سه تا از چهار خرده مقیاس (استقلال کنشی، هیجانی و نگرشی) مقدار همبستگی متقابل متوسط تا بالا را نشان دادند و با خرده مقیاس چهارم (استقلال تعارضی) رابطه صفر تا منفی داشتند (هافمن، ۱۹۸۴ و اُبرین، ۱۹۹۶)؛ بنابراین، برخی از پژوهشگران از جمله فیشر و گود^۳ (۱۹۹۸) خرده مقیاس استقلال تعارضی را مجزا از سه خرده مقیاس پرسشنامه جدایی روان‌شناختی استفاده نمودند یا حتی برخی از پژوهشگران برای سنجش جدایی کلی به سهولت نمرات سه مقیاس را ترکیب کرده‌اند (نقل از اُبرین، فریدمن، تیپتون و لین، ۲۰۰۰).

در مورد روایی سازه پرسشنامه، مطالعات انجام گرفته نشان دادند که استقلال از والدین در بسیاری از مقیاس‌ها با افزایش سن نمود می‌یابد. پژوهش دیاس (نقل از سانتوس و کیومبرا، ۲۰۰۰) روی یک نمونه‌ی از دانشجویان پرتغالی منجر به تأیید الگوی همبستگی مقیاس جدایی روان‌شناختی با مجموعه از شاخص‌های سازگاری روان‌شناختی مشابه با

-
1. Gover
 2. O'Brien
 3. Fischer & Good
 4. O'Brien, Friedman, Tipton, & Linn

مطالعات انجام گرفته در نمونه‌های آمریکایی گردید. سانتوس در سال ۱۹۹۷ تحلیل عاملی اکتشافی با محور اصلی با چرخش واریماکس^۱ روی نمونه‌ای از دانش‌آموزان دبیرستانی انجام داد و ساختار عاملی نسخه پرتغالی مقیاس جدایی روان‌شناختی را تأیید کرد (نقل از سانتوس و کیومبرا، ۲۰۰۰).

همچنین، روایی سازه پرسشنامه به وسیله هافمن از طریق تحلیل عاملی تأییدی با تفکیک گویه‌های مربوط به پدر و مادر مورد تحلیل قرار گرفت. ساختار عاملی چارچوب نظری پیشنهادی را خوب برازش داد. شواهد ناشی از روایی سازه مقیاس جدایی روان‌شناختی را می‌توان از رابطه بین جدایی روان‌شناختی و چند متغیر سازگاری روان‌شناختی مانند سازگاری تحصیلی، عدم مشکلات میان فردی و سلامت روانی استنتاج نمود (لاپز و گور^۲، ۱۹۹۳؛ لوپز، واتکین، مانوس و هانتون-شوپ^۳، ۱۹۹۲؛ هافمن، ۱۹۸۴؛ هافمن و ویز^۴، ۱۹۸۷؛ رایس، کول و لاپزلی^۵، ۱۹۹۰؛ لیاقت، ۱۳۸۷).

با توجه به اهمیت این مقیاس در شناسایی مشکلات روان‌شناختی ارتباط والدین با دانشجو، تاکنون مطالعه‌ای در مورد ویژگی‌های روان‌سنجی و تغییرناپذیری اندازه‌گیری پرسشنامه جدایی روان‌شناختی هافمن انجام نشده است. پژوهش حاضر برای ارزیابی و بهبود ویژگی‌های روان‌سنجی پرسشنامه مذکور اقداماتی انجام داده است. از آنجایی که پرسشنامه جدایی روان‌شناختی هافمن برای اندازه‌گیری سه سطح نگرشی، عاطفی و رفتاری فرایند جدایی روان‌شناختی در نظر گرفته شده است، هدف این پژوهش بررسی تعداد ابعاد نسخه اقتباس شده مقیاس جدایی روان‌شناختی با تحلیل عاملی تأییدی است تا تعیین شود آیا مقیاس جدایی روان‌شناختی به‌عنوان سازه تک‌عاملی، سه‌عاملی یا چهارعاملی بهتر مفهوم‌سازی می‌شود یا نه. همچنین با توجه به این که جدایی روان‌شناختی در بین گروه‌های جنسی متفاوت است (واحدی و فتحی، ۱۳۸۹)، این سؤال مورد بررسی قرار می‌گیرد که آیا ساختار ابعادی مقیاس جدایی روان‌شناختی در بین گروه‌های جنسی تغییر می‌کند؟

1. Varimax
2. Lopez, & Gover
3. Lopez, Watkins, Manus, & Hunton-Shoup
4. Weiss
5. Rice, Cole, & Lapsley

علاوه بر این، ضرایب پایایی چهار خرده‌مقیاس به تفکیک پدر و مادر با حذف سؤال‌های نارسا و معیوب همراه با ارائه شواهد اعتبار مبتنی بر ارتباط با سایر متغیرها مانند دل‌بستگی به همسالان مورد مطالعه قرار گرفت. به‌ویژه همسو با یافته‌های قبلی، فرض می‌شود که دل‌بستگی به همسالان مؤلفه استقلال روان‌شناختی نوجوانان است، از این‌رو، انتظار می‌رود ابعاد جدایی روان‌شناختی با ابعاد دل‌بستگی ایمن (اعتماد و ارتباط) رابطه مثبت داشته باشد.

روش

با توجه به اهداف، فرضیه و ماهیت مطالعه روش پژوهش حاضر توصیفی-تحلیلی است. از شاخص‌های توصیفی ضرایب پایایی، روایی و تحلیل ساختار عاملی برای برآورد ویژگی‌های روان‌سنجی مقیاس جدایی روان‌شناختی استفاده شد. جامعه آماری این پژوهش را ۳۴۳۴ دانشجوی سال اول دانشگاه تبریز در سال تحصیلی ۱۳۸۷ تشکیل می‌دادند. کلان‌نمونه‌های بزرگ‌تر از ۲۰۰ نفر را «نمونه بزرگ» در نظر می‌گیرد و برای بسیاری از مدل‌ها مناسب می‌داند. علاوه بر این، بر اساس پیشنهاد استیونس (نقل از هومن، ۱۳۸۴) ۱۵ نفر به ازای هر متغیر اندازه‌گیری شده منطقی است؛ بنابراین، تعداد ۴۲۴ نفر (۲۱۶ دختر و ۲۰۸ نفر پسر) از بین دانشجویان مقطع کارشناسی جدیدالورود به روش نمونه‌گیری چندمرحله‌ای انتخاب شدند. بدین ترتیب که ابتدا از میان دانشکده‌های مختلف دانشگاه تبریز، دانشکده علوم تربیتی، ادبیات و زبان‌های خارجی، علوم اجتماعی، علوم پایه و فنی به طریق تصادفی انتخاب شدند. در مرحله بعد، از هر دانشکده یک کلاس انتخاب گردید و دانشجویان در کلاس پرسشنامه جدایی روان‌شناختی و دل‌بستگی همسالان را تکمیل کردند.

ابزار پژوهش

۱. پرسشنامه جدایی روان‌شناختی هافمن (۱۹۸۴): این پرسشنامه ۱۲۴ سؤالی، دربرگیرنده خرده‌مقیاس‌های جداگانه‌ای است که سازه‌های استقلال کنشی، استقلال هیجانی، استقلال تعارضی و استقلال نگرشی را در رابطه با پدر و مادر می‌سنجد. استقلال نگرشی دارای ۲۸ گویه است که نگرش‌ها، ارزش‌ها و اعتقادات متفاوت دانشجویان از

والدینشان را ارزیابی می‌کنند. مؤلفه استقلال تعارضی با ۵۰ گویه به حس استقلال از احساس گناه، خشم و مسئولیت نسبت به والدین اشاره دارد. استقلال هیجانی (۲۲ گویه) میزان استقلال جوان از نیاز به تصدیق والدین، نزدیکی به والدین و حمایت عاطفی والدین در کارها را می‌سنجد. استقلال کنشی نیز با ۲۴ گویه استقلال نوجوانان در عمل به وظایف شخصی بدون احتیاج به کمک والدین را اندازه می‌گیرد. نیمی از ۱۲۴ گویه مقیاس، یعنی ۶۲ عبارت ابعاد استقلال کنشی، استقلال هیجانی، استقلال تعارضی و استقلال نگرشی از مادر و ۶۲ گویه نیز چهار بعد استقلال از پدر را می‌سنجد. بدین ترتیب، ۱۲ گویه (۴-۹-۱۳-۱۷-۲۶-۲۹-۳۴-۳۹-۴۴-۴۹-۵۴-۵۸) استقلال کنشی از مادر، ۱۴ گویه (۳-۸-۱۲-۱۶-۲۰-۲۵-۲۸-۳۳-۳۸-۴۳-۴۸-۵۳-۵۷-۶۲) استقلال نگرشی از مادر، ۶-۷-۱۴-۱۵-۱۸-۱۹-۲۳-۲۴-۲۷-۳۰-۳۲-۳۶-۴۰-۴۲-۴۶-۵۰-۵۲-۶۱) استقلال تعارضی از مادر را مورد اندازه‌گیری قرار می‌داد. همین‌طور گویه‌های ۶۳-۶۷-۶۸-۶۹-۷۶-۷۷-۸۰-۸۱-۸۵-۸۶-۸۹-۹۲-۹۴-۹۸-۱۰۲-۱۰۴-۱۰۸-۱۱۲-۱۱۴-۱۲۳) استقلال تعارضی از پدر، گویه‌های مانند ۶۴-۷۲-۹۳-۹۷-۹۹-۱۰۳-۱۰۷-۱۰۹-۱۱۳-۱۱۷-۱۲۲) استقلال تعارضی از پدر، گویه‌های از قبیل ۶۵-۷۰-۷۴-۷۸-۸۲-۸۷-۹۰-۹۵-۱۰۰-۱۰۵-۱۰۱-۱۱۵-۱۱۹-۱۲۴) استقلال نگرشی از پدر و ۱۲ گویه نیز (۶۶-۷۱-۷۵-۷۹-۸۸-۹۱-۹۶-۱۰۱-۱۰۶-۱۱۱-۱۱۶-۱۲۰) استقلال کنشی از پدر را می‌سنجد.

دامنه نمره‌های گویه‌ها از ۱ تا ۵، حداقل نمره کلی ۱۲۴ و حداکثر آن ۶۲۰ است. همه گویه‌های آزمون دارای وزن مساوی هستند. نمره‌های خرده مقیاس‌ها بر اساس مجموع نمره‌های یک فرد در هر مقیاس به دست می‌آید و سپس تفاضل نمره آزمودنی با حداکثر نمره هر زیرمقیاس تعیین می‌شود. هرچه قدر مجموع نمرات بالاتر باشد، جدایی روان‌شناختی در زیرمقیاس مذکور بیشتر است.

۲. پرسشنامه‌ی دلبستگی همسالان^۱: نسخه‌ی تغییر یافته پرسشنامه‌ی مذکور (آرمسدن و گرینبرگ^۲، ۱۹۸۷) از ۱۲ گویه تشکیل شده است که جنبه‌های عاطفی، شناختی و رفتاری دلبستگی آزمودنی‌ها را نسبت به همسالان ارزیابی می‌کند. پرسشنامه‌ی مذکور برای بررسی ابعاد گوناگون دلبستگی که شامل اعتماد متقابل، کیفیت ارتباط و بیگانگی^۳ طراحی شده است (آرمسدن و گرینبرگ، ۱۹۸۷). خرده مقیاس اعتماد با ۴ گویه (گویه‌های ۱ تا ۴) احساس امنیت پاسخ‌گویان در میزان پاسخ‌دهی والدین نسبت به نیازهای هیجانی آن‌ها، بعد ارتباطی با ۴ گویه (۵ تا ۸) کمیت و کیفیت ارتباط کلامی و خرده مقیاس بیگانگی با ۴ سؤال (۸ تا ۱۲) احساسات بیگانگی (بی‌توجهی) و انزوا را می‌سنجد. نمرات بالا در هر مقیاس نشان‌دهنده‌ی دلبستگی ایمن بیشتر است. آرمسدن و گرینبرگ (۱۹۸۷) پایایی این پرسشنامه را با استفاده از آلفای کرونباخ ۰/۷۲ تا ۰/۹۱، جو^۴ (۲۰۰۵) پایایی خرده مقیاس‌های آزمون ۰/۶۶، الی ۰/۸۲، را برآورد کردند. میزان پایایی ابزار ترجمه‌شده در این پژوهش توسط پژوهشگر بررسی شد. بعد از تأیید روایی صوری و محتوایی، پایایی درونی پرسشنامه با روش آلفای کرونباخ برای مقیاس دلبستگی همسالان $\alpha=0.86$ به دست آمد.

شیوه اجرا: دستیاران محقق پس از هماهنگی با مسئولان آموزش دانشکده‌ها، ابتدا در مورد هدف پژوهش و نحوه مشارکت دانشجویان، توضیحات کافی و سپس به سؤالات احتمالی دانشجویان در این مورد پاسخ دادند. پس از جلب رضایت آن‌ها، پرسشنامه‌ها به ترتیب مشخصات فردی، جدایی روان-شناختی و همسالان در اختیارشان گذاشته شد تا به‌طور داوطلبانه تکمیل کنند. توضیحات لازم در مورد چگونگی تکمیل پرسشنامه‌ها به‌صورت واضح در ابتدای هر فرم درج شده بودند. زمان محاسبه شده موردنیاز برای تکمیل آن‌ها حدود ۲۵ تا ۳۵ دقیقه بود.

-
1. inventory of parent and peer attachment (IPPA)
 2. Armesden & greenberg
 3. alienation
 4. Joo

روش تجزیه و تحلیل آماری: در نهایت، پس از جمع آوری داده‌ها و ورود آن‌ها به رایانه، داده‌ها با استفاده از نرم‌افزارهای آموس گرافیکی^۱ نسخه ۱۶ و پسو^۲ نسخه ۱۸ تحلیل شدند. از پسو برای تحلیل آمار توصیفی-استنباطی و پایایی پرسشنامه‌ها استفاده شد. از نرم‌افزار آموس جهت انجام تحلیل عاملی تأییدی و تحلیل چند گروهی بهره گرفته شد. در تحلیل عاملی تأییدی از روش بیشترین احتمال برای برآورد الگو و از برخی شاخص‌های دیگر برای بررسی برازندگی الگو استفاده شد. برازش مدل با استفاده از شاخص‌های زیر ارزیابی شده‌اند: آماره خی دو^۳ (χ^2)، کای اسکویر بهنجار یا نسبی^۴ (CMIN/DF)، ریشه مجذور میانگین خطای تقریب^۵ (RMSEA)، شاخص برازش تطبیقی^۶ (CFI)، شاخص برازندگی فزاینده بالون^۷ (IFI) و معیار اطلاعات آکائیکی^۸ (AIC). اگر مجذور کای از لحاظ آماری معنی‌دار نباشد، بر برازندگی مناسب الگو دلالت می‌کند، اما این شاخص در نمونه‌های بزرگ‌تر معمولاً معنی‌دار است و از این رو شاخص مناسبی برای برازندگی الگو تلقی نمی‌گردد. همچنین، اغلب مقادیر کای اسکویر بهنجار یا نسبی بین ۲ تا ۳ را برای این شاخص قابل قبول می‌دانند (قاسمی، ۱۳۸۹). مقدار بزرگ‌تر از ۰/۹۰، برای شاخص‌های برازش تطبیقی و برازندگی فزاینده بالون بر برازندگی قابل قبول دلالت دارند. علاوه بر این، مقدار ریشه مجذور میانگین خطای تقریب کوچک‌تر از ۰/۰۵ بیانگر شاخص مناسب و مقادیر بزرگ‌تر از ۰/۰۸ تعیین‌کننده خطاهای تقریب متعارف در جامعه است (یورسکاک و سوربوم^۹، ۱۹۹۳). معیار اطلاعاتی آکائیکی برای مقایسه‌ی دو الگو به کار می‌رود که نسبت به هم وضعیت غیر آشیانی^{۱۰} دارند و اندازه‌ی آن هرچه کوچک‌تر باشد، نشانگر آن است که مدل قابلیت تکرار دارد، توأم با

1. Amos Graphics 16
- 2 PASW Statistics 18
3. Chi-Square
4. relative or normed chi-square
5. root Mean Square Error of Approximation (RMSEA)
6. Comparative Fit Index (CFI)
7. Bollen's incremental fit index (IFI)
8. Akaike information criterion (AIC)
9. Jöreskog, & Sörbom
10. unnested model

پارامترهای کمتر و برازش بهتر است. از این رو، هنگام مقایسه مدل‌ها، مدل دارای معیار اطلاعاتی آکائیکی کمتر به عنوان مدل بهتر انتخاب می‌گردد (هارینگتون^۱، ۲۰۰۹). از آنجا که مدل‌های معادلات ساختاری^۲ به توزیع متغیرهای غیرنرمال می‌تواند حساس باشد، تحلیل‌های و چندمتغیره برای بررسی نرمال بودن داده‌ها، همگنی واریانس، خطاهای ورودی و داده‌های پرت اجرا گردید. نتایج ارزیابی تحلیل تک‌متغیره نشان داد که مقادیر کشیدگی و کجی بسته سؤال‌ها^۳ بیشتر از ۱± نبودند. در نهایت نرمال بودن چندمتغیره با استفاده از مقدار کشیدگی چندمتغیره نرمال شده ماردیا^۴ بررسی شد. براساس نظر بنتلر و وو^۵ (۲۰۰۴) مقدار ماردیا در این پژوهش بزرگتر از ۳ نبود. علاوه بر این، از روش جایگزینی میانگین برای داده‌های گمشده و از روش بیشینه احتمال برای برآورد استفاده گردید.

یافته‌ها

جدول ۱ مشخصه‌های آماری آزمودنی‌ها را برحسب مؤلفه‌های جدایی روان‌شناختی به تفکیک جنسیت دانشجویان نشان می‌دهد. همان‌گونه که ملاحظه می‌شود، میانگین نمرات سطح جدایی روان‌شناختی پسران در بعد استقلال نگرشی، استقلال کنشی و هیجانی از مادر و استقلال هیجانی از پدر نسبت به دختران بالاتر است، اما در سایر مؤلفه‌ها این تفاوت‌ها چندان چشمگیر نیست.

-
1. Harrington
 2. structural equation modeling (SEM)
 3. item Parcel
 4. Mardia's normalized multivariate kurtosis
 5. Bentler & Wu

جدول ۱. میانگین و انحراف معیار مؤلفه‌های جدایی روان‌شناختی از والدین به تفکیک جنسیت

جنسیت و شاخص‌های آماری	پسر		دختر	
	میانگین	انحراف معیار	میانگین	انحراف معیار
مؤلفه‌های استقلال نگرشی	۴۱/۷۴	۹/۰۵	۳۷/۹۳	۸/۱۴
جدایی استقلال کنشی	۳۶/۴۶	۷/۶۶	۳۱/۶۴	۷/۶۹
روان‌شناختی استقلال تعارضی	۳۳/۳۲	۷/۱۳	۳۴/۰۴	۷/۰۲
مادر استقلال هیجانی	۳۵/۰۱	۶/۸۷	۳۲/۶۱	۶/۵۷
مؤلفه‌های استقلال نگرشی	۳۹/۹۸	۹/۹۷	۳۸/۵۶	۱۱/۵۷
جدایی استقلال کنشی	۳۲/۴۳	۷/۶۳	۳۰/۷۹	۸/۹۶
روان‌شناختی پدر استقلال تعارضی	۴۲/۰۷	۱۰/۵۷	۴۴/۲۱	۹/۹۴
استقلال هیجانی	۳۴/۵۷	۷/۲۱	۳۱/۹۲	۷/۳۶

۱. تحلیل عاملی تأییدی: هنگامی که تعداد گویه‌های پرسشنامه، زیاد باشد به گونه‌ای

که تعداد ۵ الی ۸ سؤال روی هر عامل بار شوند، غیرمحتمل است که مدل موردنظر برازش خوبی با داده‌ها داشته باشد و مورد تأیید قرار گیرد. در واقع، در پرسشنامه‌های طولانی که برای اندازه‌گیری هر عامل تعداد زیادی سؤال استفاده می‌شود، زمانی که سؤالات انفرادی مورد تحلیل عاملی تأییدی قرار می‌گیرند، انتظار این که مدل موردنظر با داده‌ها برازش داشته باشد و راه‌حل‌های، رضایت‌بخشی به دست دهد، غیرمنطقی است. در این گونه موارد، استفاده از بسته‌های سؤال مناسب خواهد بود (فلوید و ویدامن^۱، ۱۹۹۵). با توجه به توصیه‌های اخیر برای بالا بردن پایایی نشانگرها در معادلات ساختاری، ما از جمع مجموعه انتخاب تصادفی از نمرات سؤال در درون هر مقیاس به‌عنوان بسته سؤال برای تحلیل عاملی تأییدی محاسبه نمودیم (الهیجا و ویزنباکر^۲، ۲۰۰۶؛ فابریگار، مک کالوم و استراهن^۳، ۱۹۹۹). به‌عنوان مثال، عامل استقلال تعارضی که با ۲۰ گویه موردسنجش قرار می‌گرفت، برای هر بسته سه سؤال به‌صورت تصادفی انتخاب کردیم و مجموع نمره‌های آن‌ها را محاسبه نمودیم. برای مثال، همان‌طوری که در شکل ۱ ملاحظه می‌شود، گویه‌های

1. Floyd & Widaman
2. Alhija & Wisenbaker
3. Fabrigar, MacCallum & Strahan

۱، ۵ و ۶ را به‌عنوان یک بسته در تحلیل عاملی تأییدی برای بسته یک استقلال تعارضی از مادر (cm1) در مدل اندازه‌گیری به کار بردیم. به‌طور متوسط، ما برای هر بسته حداقل ۲ تا ۳ گویه برای هر نشانگر ایجاد شد. برآورد پایایی برای هر یک از بسته‌ها از ۰/۴۸ تا ۰/۹۶ در نوسان بود.

بر اساس مطالعات قبلی، چهار مدل مورد آزمون قرار گرفت. در اولین مدل، تمامی بسته سؤال‌ها روی یک عامل تعیین شدند. در دومین مدل، بسته سؤال‌های مربوط به استقلال، هیجانی و کنشی روی یک عامل و بسته سؤال‌های استقلال تعارضی به‌عنوان عامل دیگر تعیین شدند. در الگوی سوم، بسته سؤال‌های مربوط به استقلال کنشی و هیجانی به‌عنوان عامل ۱، بسته سؤال‌های مربوط به استقلال نگرشی به عامل دوم و بسته سؤال‌های متعلق به استقلال تعارضی به‌عنوان عامل سوم تعیین شد. در نهایت، بسته سؤال‌های چهار بعد استقلال نگرشی، هیجانی، تعارضی و کنشی به‌عنوان چهار عامل مشخص گردیدند. آماره‌های برازش این الگوها در جدول ۲ ارائه شده است. چندین بسته سؤال دارای باقیمانده استاندارد بزرگ، همین‌طور، مقادیر دارای بارهای عاملی کوچک‌تر از ۰/۴۰ داشتند که در طی یک فرایند تکراری از مدل حذف شدند. با توجه به نتایج جدول ۲ و شکل‌های ۱ و ۲ می‌توان گفت که مدل چهار عاملی از برازش بالایی برخوردار است. این الگو کوچک‌ترین نمره خی‌دو را در هر دو پرسشنامه دارد و نمره‌ی خی‌دو آشیانی که تفاوت نمره‌ی خی‌دو الگوهای رقیب با الگوی چهار عاملی را نشان می‌دهد، به لحاظ آماری معنی‌دار است. شاخص‌های ریشه‌مجدور میانگین خطای تقریب و معیار اطلاعات آکائیکی مدل چهار عاملی، در مقایسه با سایر مدل‌های رقیب از همه کوچک‌تر است. شاخص‌های شاخص برازش تطبیقی و شاخص برازندگی فزاینده بالون در این الگو نیز بسیار بزرگ‌تر از الگوهای رقیب است (بیشتر از ۰/۹۲-۰/۹۳).

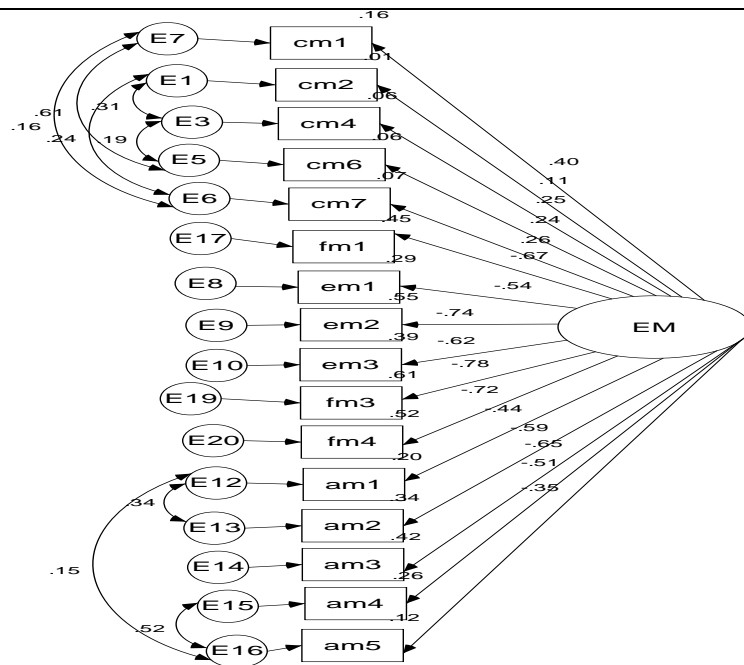
جدول ۲. مقایسه شاخص‌های برازش الگوی چندعاملی پرسشنامه جدایی روان‌شناختی والدین

χ^2/df	DF	Chi-square	AIC	RMSEA	IFI	CFI	شاخص‌های برازش الگوها
۱۱/۴۵	۹۶	۱۰۹۹	۱۲۱۰/۹۶	۰/۱۶	۰/۶۹	۰/۶۸	تک عاملی
۸/۵۰	۹۴	۷۹۸/۹	۹۱۴/۸۷	۰/۱۳	۰/۷۸	۰/۷۸	دو عاملی

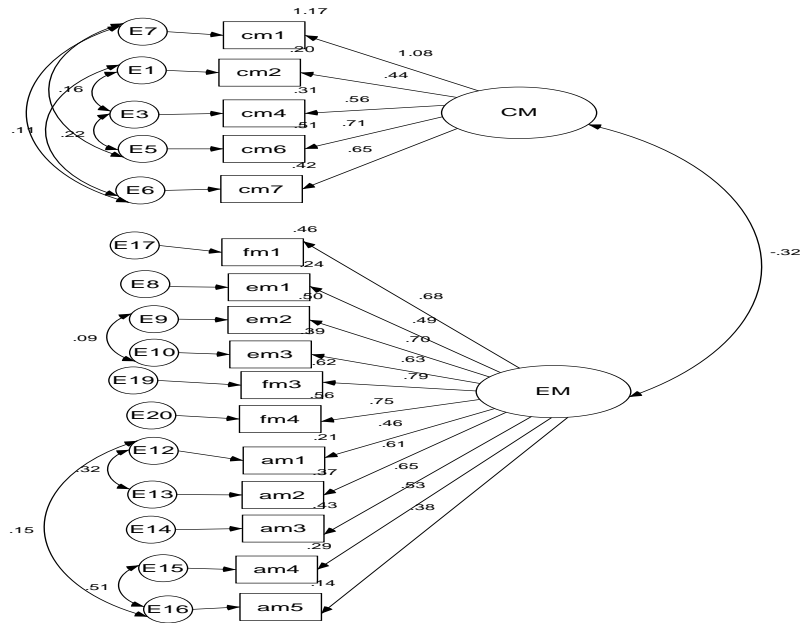
جدایی روان‌شناختی از مادر:

۷/۰۳	۹۳	۶۵۴	۷۷۱/۹۹	/.۱۲	/.۸۳	/.۸۲	سه عاملی
۳/۷۲	۹۰	۳۳۵/۱	۴۵۹/۱۱	/.۰۸	/.۹۲	/.۹۲	چهار عاملی
جدایی روان‌شناختی از پدر:							
۸/۸۶	۶۶	۳۸۵۹/۸۷	۷۵۲/۳۰	/.۱۷	/.۸۲	/.۸۲	تک عاملی
۶/۴۳	۷۴	۴۷۵/۹۳	۵۶۵/۹۳	/.۱۱	/.۸۳	/.۸۳	دو عاملی
۵/۴۴	۶۲	۳۳۷/۳۶	۴۲۱/۳۶	/.۱۰	/.۸۷	/.۸۷	سه عاملی
۳/۳۸	۷۰	۲۳۶/۸۹	۳۳۴/۸۹	/.۰۷۵	/.۹۳	/.۹۳	چهار عاملی

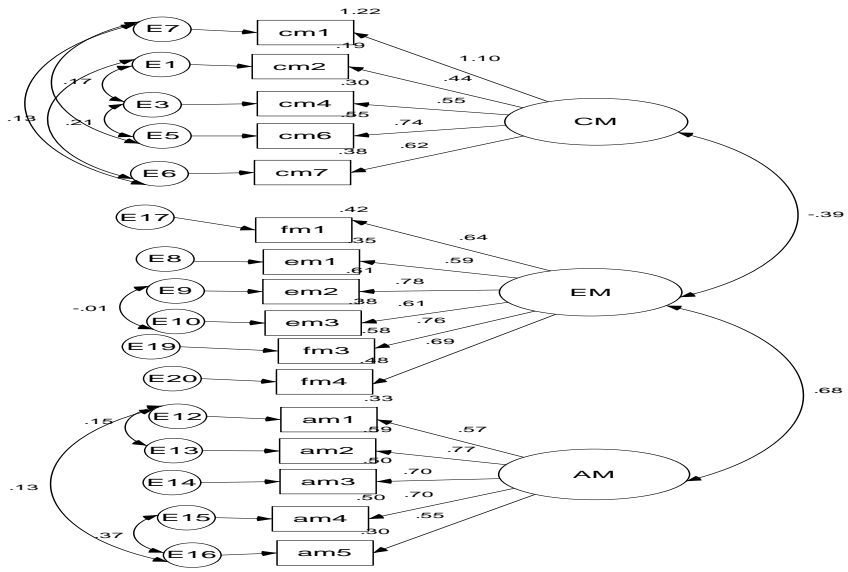
الگوهای رقیب جدایی روان‌شناختی از مادر



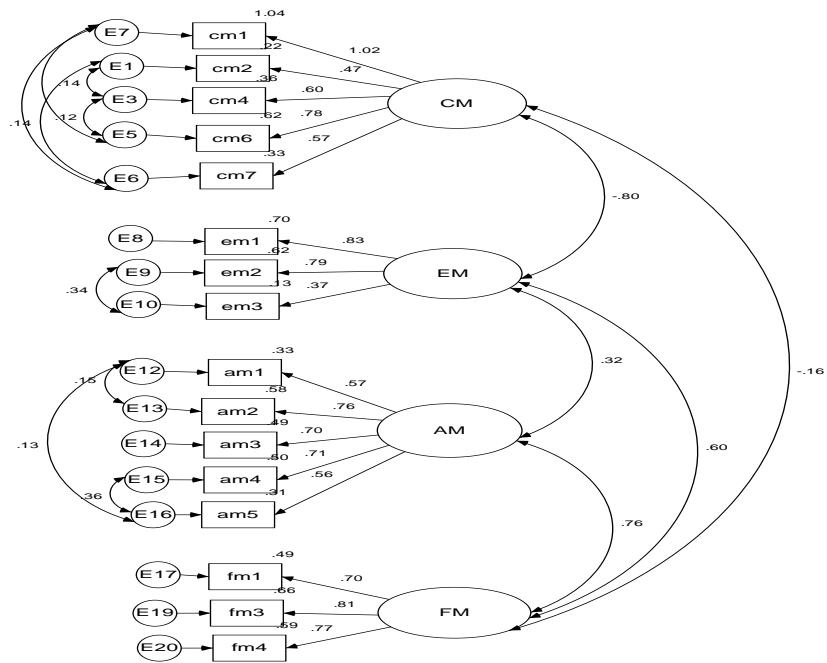
(۱) الگوی تک عاملی



۲) الگوی دو عاملی



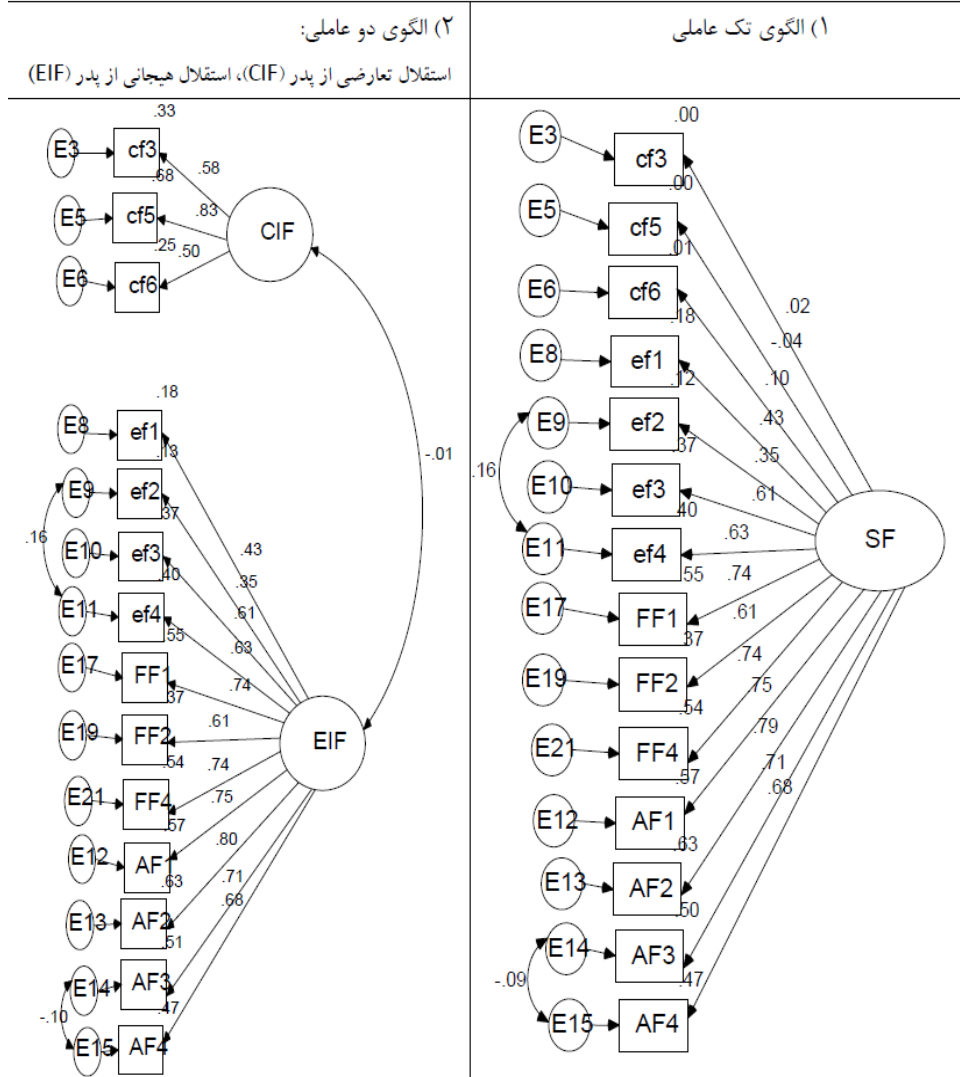
۳) الگوی سه عاملی



۴) الگوی چهار عاملی

شکل ۱. الگوهای ساختاری رقیب در مورد پرسشنامه جدایی روان‌شناختی از مادر: الگوی ۱، الگوی ۲، الگوی ۳ و الگوی ۴

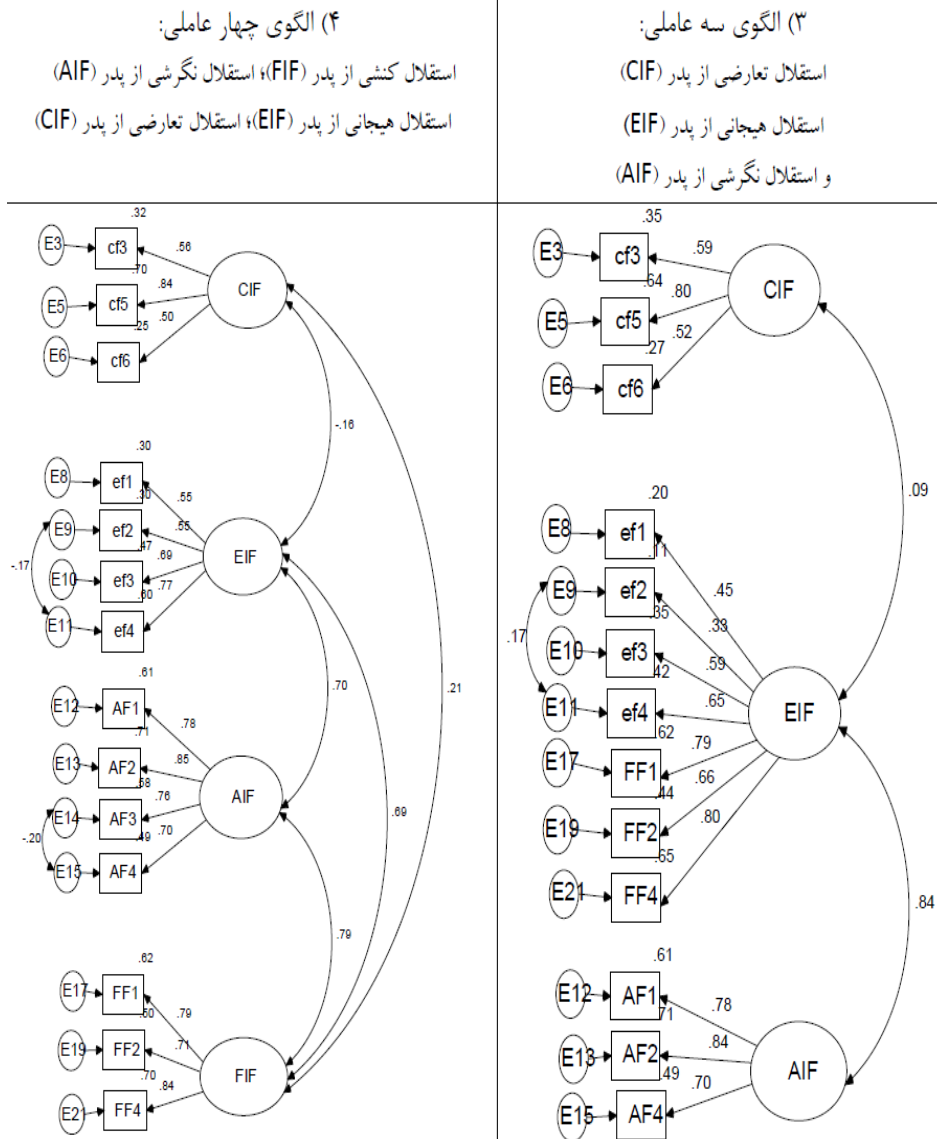
الگوهای رقیب جدایی روان‌شناختی از پدر:



شکل ۲. الگوهای ساختاری رقیب در مورد پرسشنامه جدایی روان‌شناختی از پدر: الگوی ۱،

الگوی ۲، الگوی ۳ و الگوی ۴

الگوهای رقیب جدایی روان شناختی از پدر:



تحلیل عاملی تأییدی برای بررسی تغییرناپذیری عاملی در بین گروه‌های جنسیتی با استفاده از ساختار ۴ عاملی پرسشنامه جدایی روان‌شناختی والدین انجام گرفت، به دلیل این که مدل ۴ عاملی در تحلیل مقایسه بین مدل‌ها از بیشترین حمایت برخوردار بود. تحلیل

عاملی تأییدی چند گروهی در چهار گام برای آزمون یکنواختی^۱ اندازه‌گیری در بین گروه‌های جنسیتی انجام شد. برای تأیید ساختار ۴ عاملی یکسان پرسشنامه جدایی روان‌شناختی والدین، ابتدا در مدل نامحدود بررسی گردید. نتایج جدول ۳ نشان داد که مقدار کای اسکویر در مدل چندبعدی در بین دختران و پسران معنی‌دار است، بیانگر این است که تفاوت‌های معنی‌داری بین ماتریس کوواریانس برآورد شده و مشاهده شده وجود دارد. با توجه به این که شاخص مقدار کای اسکویر در نمونه‌های بزرگ‌تر اغلب معنی‌دار است، برای سنجش برازش مدل، شاخص مناسبی نبود؛ اما سایر شاخص‌های برازش، برازش خوبی را برای زیرگروه‌ها نشان دادند. بدین معنی که در مدل نامحدود، ساختار ۴ عاملی مشترکی در بین گروه‌های جنسی وجود دارد.

هنگامی که پارامترها (مسیرهای رگرسیون و کوواریانس ساختاری) در میان گروه‌های جنسی (دختران و پسران) محدود شدند، شاخص‌های برازش، برازش رضایت‌بخشی را برای هر یک از محدودیت‌ها در تحلیل چند گروهی نشان می‌دهند. بدین معنی که وزن‌های عامل در بین گروه‌های جنسیتی یکنواخت است و ساختار مدل در بین هر دو گروه یکسان است (جدول ۳).

جدول ۳. نتایج آزمون تغییرناپذیری پرسشنامه جدایی روان‌شناختی از والدین

0				جدایی روان‌شناختی از مادر				مدل‌های تغییرناپذیری
CFI	IFI	RMSEA	χ^2/df	CFI	RMSEA	IFI	χ^2/df	
.۹۲	.۹۳	.۰۶	۲/۳۰	.۹۲	.۰۶	.۹۲	۲/۳۸	مدل نامحدود
.۹۲	.۹۲	.۰۶	۲/۲۴	.۹۲	.۰۶	.۹۲	۲/۳۳	مدل محدود- وزن‌های رگرسیون
.۹۱	.۹۱	.۰۶	۲/۳۳	.۹۰	.۰۶	.۹۰	۲/۵۰	مدل محدود- تقاطع اندازه‌گیری
.۹۰	.۹۰	.۰۶	۲/۴۴	.۹۰	.۰۶	.۹۰	۲/۴۶	مدل محدود- کوواریانس ساختاری

جدول ۴ همبستگی‌های درونی مؤلفه‌های پرسشنامه جدایی روان‌شناختی از والدین را نشان می‌دهد. این همبستگی‌ها بر اساس متغیرهای مکنون محاسبه شده‌اند و از این رو، در

^۱ invariance

$$/0.01^{**}p < /0.05^{*}p <$$

روایی همگرا: در این پژوهش، به منظور بررسی روایی همگرایی پرسشنامه جدایی روان‌شناختی، همبستگی بین مؤلفه‌های پرسشنامه مذکور با ابعاد دلبستگی همسالان محاسبه شد و نتایج جدول ۵ حاکی از آن است که برعکس استقلال هیجانی از پدر، بین استقلال تعارضی از مادر و اعتماد به همسالان رابطه منفی وجود دارد. بین استقلال هیجانی، استقلال کنشی از مادر و استقلال نگرشی از پدر و ارتباط با همسالان رابطه مثبت وجود دارد. علاوه بر این، استقلال هیجانی و کنشی از والدین و استقلال نگرشی از پدر با از خودبیگانگی همسالان رابطه مثبت معنی‌داری وجود دارد.

جدول ۵. ضریب همبستگی بین مؤلفه‌های دلبستگی همسالان و جدایی روان‌شناختی

مؤلفه‌های دلبستگی همسالان			زیر مقیاس‌های جدایی روان‌شناختی والدین
ارتباط	اعتماد	بیگانگی	
-/0.04	-/0.17*	-/0.04	استقلال تعارضی از مادر (CIM)
-/0.06	/0.10	/0.06	استقلال تعارضی از پدر (CIF)
/0.27**	/0.18	/0.27**	استقلال هیجانی از مادر (EIM)
/0.25**	/0.24**	/0.25**	استقلال هیجانی از پدر (EIF)
/0.15	/0.09	/0.15	استقلال نگرشی از مادر (AIM)
/0.17*	/0.10	/0.17*	استقلال نگرشی از پدر (AIF)
/0.19*	/0.23	/0.19*	استقلال کنشی از مادر (FIM)
/0.18*	/0.09	/0.18*	استقلال کنشی از پدر (FIF)

$$/0.05^{*}p < /0.01^{**}p <$$

۲. پایایی: برای ارزیابی و سنجش همسانی درونی پرسشنامه جدایی روان‌شناختی، از ضریب آلفای کرونباخ بهره گرفته شد. در گزارش ضرایب آلفا، همبستگی گویه‌های هر مقیاس با نمره کل همان مقیاس بررسی شد. نتایج حاصل از همبستگی هر گویه با نمره کل خرده مقیاس‌ها نشان داد گویه‌های ۶۷، ۶۴ و ۲۶ از ضریب همبستگی ضعیفی برخوردارند. با حذف گویه ۶۷ از خرده مقیاس استقلال هیجانی از مادر، ضریب پایایی از ۰/۶۴ به ۰/۷۵ افزایش پیدا کرد. همین‌طور، پس از حذف گویه ۶۴ از خرده مقیاس استقلال کنشی از مادر، مقدار پایایی از ۰/۶۳ به ۰/۷۶ ارتقا پیدا کرد و در نهایت، ضریب پایایی خرده مقیاس

استقلال نگرشی از پدر با حذف گویه ۲۶ از ۷۵، به ۷۸، تغییر یافت. نتایج جدول ۶ حاکی از آن است که پس از حذف گویه‌های ضعیف، دامنه مقادیر ضریب آلفای خرده مقیاس‌های پرسشنامه، از ۷۵، تا ۸۴، متغیر بود. نظر به این که ضرایب به دست آمده بالای ۷۵، است، می‌توان گفت پرسشنامه مورد نظر از پایایی خوبی برخوردار بود.

همچنین برای ارزیابی و سنجش همسانی درونی پرسشنامه دل‌بستگی مادر، از شاخص ضریب آلفای کرونباخ استفاده شد که مقادیر این ضریب برای کل مقیاس، عامل اول (اعتماد-ارتباط) و عامل دوم (بیگانگی از مادر) به ترتیب ۸۱، ۹۱، و ۷۴، برآورد گردید (جدول ۵). نظر به این که ضرایب به دست آمده بالای ۷۰، است، می‌توان گفت پرسشنامه مورد نظر از پایایی خوبی برخوردار است.

جدول ۶. ضرایب آلفای کرونباخ پرسشنامه‌های جدایی روان‌شناختی و دل‌بستگی همسالان

آلفای کرونباخ	تعداد سؤال	زیر مقیاس‌ها	
۸۴	۲۰	استقلال تعارضی از مادر (CIM)	شناختی از مادر - روان
۷۵	۱۹	استقلال هیجانی از مادر (EIM)	
۷۵	۱۱	استقلال نگرشی از مادر (AIM)	
۷۶	۱۰	استقلال کنشی از مادر (FIM)	
۸۲	۱۴	استقلال تعارضی از پدر (CIF)	شناختی از پدر - روان
۸۴	۱۴	استقلال هیجانی از پدر (EIF)	
۷۸	۱۱	استقلال نگرشی از پدر (AIF)	
۷۵	۱۲	استقلال کنشی از پدر (FIF)	
۹۱	۴	اعتماد	دل‌بستگی همسالان
۶۸	۴	ارتباط	
۷۴	۴	بیگانگی از مادر	
۸۱	۱۲	کل مقیاس	

بحث و نتیجه‌گیری

جوانی دوره آمادگی شدید برای پذیرش مسئولیت‌های بزرگسالی است. گذر به دوران بزرگسالی با تکمیل یک سری از تکالیف تحولی مشخص می‌شود که شامل انسجام چهار حیطه تحول است که جامعه در ارتباط با رشد جسمی،

روان‌شناختی، هوشی و فرهنگی - اجتماعی. دو تکلیف عمده این دوره، تفرد- جدایی روان‌شناختی و حل بحران‌های هویتی است. تفرد- جدایی روان‌شناختی فرایندی است که جوان به وسیله آن روابط والد- کودک را دوباره حل و فصل می‌کند. رفع بحران هویت شامل ترکیب گذشته و حال است، طوری که جوان خود را در چنین فرایندی دوباره انسجام دهد و به او اجازه دهد که موقعیت خودش را در جامعه پیدا کند. هر دو فرایند بخش اساسی نیاز سازگاری افراد سالم هستند. هافمن پرسشنامه جامعی برای سنجش ابعاد مختلف جدایی روان‌شناختی به کار گرفت. با توجه به نیاز به استفاده از این مقیاس در پژوهش‌های روان‌شناختی داخل کشور، در پژوهش حاضر سعی شد ساختار عاملی و پایایی پرسشنامه جدایی روان‌شناختی در یک نمونه دانشجویی ایرانی بررسی شود. بدون شک، نتایج حاصل از این مطالعه در مورد سازه‌های بنیادی این مقیاس اطلاعات سودمندی فراهم آورد.

نتایج پژوهش حاضر تاندازه‌ای همسو با یافته مطالعاتی از قبیل لاپزلی، رایس و شدید (۱۹۸۹)، رایس^۱ (۱۹۹۲) و سانتوس و کیومبرا (۲۰۰۰) درباره همسانی درونی جدایی روان‌شناختی بود که نشان دادند پرسشنامه مذکور از پایایی نسبتاً بالایی برخوردار است.

در پژوهش حاضر سه مدل متفاوت ابعاد جدایی روان‌شناختی با استفاده از تحلیل عاملی تأییدی مورد آزمون قرار گرفت. به منظور فراهم ساختن انواع متفاوت مدل‌های ممکن، مدل‌ها از منابع نظری و آماری اخذ شدند. در این پژوهش، مقایسه‌ی آماره‌های برازش الگوی چهار عاملی با الگوهای رقیب نشان داد که بهترین برازش به الگوی چهار عاملی پرسشنامه جدایی روان‌شناختی پدر و مادر مربوط می‌شود. به عبارتی، در بررسی حاضر، الگوی چهار عاملی جدایی روان‌شناختی هافمن (۱۹۸۴) مورد تأیید قرار گرفت. مطالعات انجام گرفته (هافمن، ۱۹۸۴؛ ابرین، ۱۹۹۶) مقدار همبستگی‌های متقابل بین خرده مقیاس‌های استقلال کنشی، هیجانی و نگرشی را متوسط تا بالا و این خرده مقیاس‌ها با خرده مقیاس چهارم (استقلال تعارضی) رابطه صفر تا منفی گزارش کردند. برخی از پژوهشگران (فیشر و گود، ۱۹۹۸) خرده مقیاس استقلال تعارضی را مجزا از سه خرده مقیاس PSI به کار برده‌اند

1. Rice

یا برای سنجش جدایی کلی به سهولت نمرات با سه مقیاس دیگر ترکیب کردند (أبرین، ۲۰۰۰).

یافته‌های دیگر این تحقیق نشان داد که بین جدایی روان‌شناختی و برخی از مؤلفه‌های دلبستگی همسالان رابطه معنی‌داری وجود دارد و مقدار همبستگی تا ۰.۳۰ است. بدیهی است که وقتی افراد وارد دانشگاه می‌شوند، برای کشف ارزش‌های شخصی خود به دوستان متمرکز شده و به آن‌ها اعتماد می‌کنند. تحقیقات قبلی بیانگر این است که در اواخر نوجوانی، دلبستگی به همسالان ممکن است مهم‌تر از دلبستگی والدین باشد (لیبل، کارلو و رافائلی، ۲۰۰۰). چه‌بسا، نوجوان برای جدایی موفقیت‌آمیز، ممکن است به همسالان خود اعتماد پیدا کند و اعتماد خود را نسبت به والدین کاهش دهد. شاید تعارض برای ایجاد هویت مستقل و موفق ضروری باشد، به شرطی که زمینه‌ساز ارتباط مثبت و فقدان بیگانگی باشد. نتایج راهبردی این مطالعه این است که یافته‌های به‌دست آمده، اهمیت ارزیابی تعادل بین دلبستگی و جدایی روان‌شناختی در دانشجویان دانشگاه را مشخص ساخت.

بین چهار مؤلفه جدایی روان‌شناختی با میزان سلامت روانی رابطه معنادار وجود دارد و با افزایش میزان استقلال عاطفی و استقلال بازخوردی و استقلال کنشی، میزان سلامت روانی افزایش می‌یابد، اما با افزایش میزان استقلال تعارضی، میزان سلامت روانی کاهش می‌یابد؛ یعنی بین این دو متغیر رابطه معکوس معنی‌داری وجود دارد (لیاقت، ۱۳۸۷).

افزون بر این، بین دختران و پسران از لحاظ جدایی روان‌شناختی در سطح کلی و از زاویه استقلال هیجانی از مادر و استقلال تعارضی از پدر تفاوتی مشاهده می‌شود. موضع‌گیری‌های نظری و پژوهشی درباره پایین‌تر بودن سطح استقلال در دختران و وابستگی هیجانی بیشتر آنان در مقایسه با مردان متفاوت‌اند. وجه اشتراک نظریه‌های مختلفی مانند نظریه روان‌تحلیلگری، نظریه‌های تحولی، نظریه روانی-اجتماعی و نظریه‌های سیستم‌های خانواده در این است که دستیابی به همسازی سالم در خلال فرایند جدایی-تفرد در یک چارچوب زمانی خاص، در هر دو جنس مشابه است (دادستان، ۱۳۸۶). درحالی‌که فرایند جدایی در دختران و پسران نمونه این پژوهش همسو با بسیاری از پژوهش‌های دو دهه اخیر است، تفاوت

معنی‌داری بین دختران و پسران را در قلمرو جدایی روان‌شناختی نشان داد (رایس و همکاران، ۱۹۹۰؛ کنی و دونالدسن^۱، ۱۹۹۱) و وابستگی هیجانی زیاد دختران را در مقایسه پسران برجسته کرد (لئوناردی و کیوس اگلو^۲، ۲۰۰۰). پس می‌توان از خود پرسید که علت استقلال کلی پایین‌تر و وابستگی هیجانی بیشتر دختران نمونه پژوهش حاضر به والدین به خصوص به مادرانشان چیست؟ شاید بتوان گفت در دختران، ارتباط با پدر بیشتر از جدایی، هسته اصلی تحول در گستره زندگی را تشکیل می‌دهد و حس «خود» در زنان پیرامون ایجاد و حفظ نزدیکی‌ها و روابط سازمان می‌یابد. در حالی که در مردان، نیاز به محبت به مادر و پدر یک متغیر مهم است، اما گرایش به اثبات استقلال در موقعیت‌های بین شخصی، بار سنگینی را بر آن‌ها تحمیل می‌کند و آن‌ها را وامی‌دارد تا برای رهایی از سلطه والدین به مبارزه دشواری دست زنند و به این طریق استقلال‌کنشی خود را پیدا کند (سوری^۳، ۱۹۸۵). به‌طور خلاصه، نتایج حاصل از تحقیق حاضر نشان داد که پرسشنامه جدایی روان‌شناختی والدین از روایی ساختاری و پایایی لازم برخوردار است و می‌توان از آن برای سنجش این سازه در بین دانشجویان استفاده کرد. این پرسشنامه می‌تواند کاربردهای فراوانی در پژوهش‌های روان‌شناختی، مشاوره و روان‌درمانی داشته باشد.

از محدودیت‌هایی عمده مطالعه حاضر می‌توان به عدم بررسی عوامل تعیین‌کننده این سازه اشاره نمود، پیشنهاد می‌شود تحقیقات بعدی این مسئله را مدنظر قرار دهند. همچنین در پژوهش‌های آینده روایی همگرا و پیش‌بین پرسشنامه جدایی روان‌شناختی والدین با سایر اختلالات روان‌شناختی از قبیل افسردگی و اضطراب و... مورد بررسی قرار گیرد.

تشکر و قدردانی

از زحمات همکار ارجمندم جناب آقای دکتر خلیل اسماعیل‌پور و آقای آیت الهی فتحی که در انجام این مطالعه ما را یاری فرمودند کمال تشکر را داریم.

-
1. Kenny & Donaldsen
 2. Leonardi, & Kiosseoglu,
 3. Surry

منابع

- قاسمی، وحید (۱۳۸۹). مدل‌سازی معادله ساختاری در پژوهش‌های اجتماعی با کاربرد Amos Graphics، تهران: انتشارات جامعه‌شناسان.
- پریرخ، دادستان (۱۳۸۶). ۱۸ مقاله در روانشناسی، تهران: انتشارات سمت.
- واحدی، شهرام و فتحی آیت‌ا... (۱۳۸۶). رابطه بین دلبستگی به والدین و همسالان با جدایی روان‌شناختی دانشجویان دختر و پسر جدیدالورود. فصلنامه پژوهش‌های نوین روانشناسی، ۱۷، ۱۵۱-۱۸۳.
- هومن، حیدرعلی (۱۳۸۴). الگوی بای معادلات ساختاری با کاربرد نرم افزار لیزرل. چاپ اول. تهران: انتشارات سمت.
- لیاقت، ریتا (۱۳۸۷). ارتباط جدایی روان‌شناختی و شناخت درمانی با سلامت روانی. فصلنامه مطالعات جوانان، ۱۴ و ۱۵: ۱۸۷-۱۹۹.
- Alhija, F. N. A. & Wisenbaker, J. (2006). A Monte Carlo study of investigating the impact of item parceling strategies on parameter estimates and their standard errors in CFA. *Structural Equation Modeling*, 13, 204-228.
- Armsden, G. C. & Greenberg, M. T. (1987). The inventory of parent and peer attachment: Individual differences and their relationship to psychological well-being in adolescence. *Journal of Youth and Adolescence*, 16, 427-454.
- Bentler, P.M. & Wu, E.J.C. (2004). EQS 6 Structural Equations Program Manual. Encino, CA: Multivariate Software.
- Blos, P. (1997). *The adolescent Passage*, International Universal Press.
- Fabrigar, L.R. Wegener, D.T. MacCallum, R.C. & Strahan, E.J. (1999). Evaluating the use of exploratory factor analysis in psychological research. *Psychological Methods*, 4, 272-299.
- Fischer, A. R. & Good, G. E. (1998). Perceptions of parent-child relationships and masculine role conflicts of college men. *Journal of Counseling Psychology*, 45, 346-352.
- Floyd, F.J. & Widaman, K. F. (1995). Factor analysis in development and refinement of clinical assessment instrument. *Psychological Assessment*, 3, 286-299.
- Harrington, D. (2009). *Confirmatory Factor Analysis*, Oxford University Press, 50-78.
- Hoffman, J. A. (1984). Psychological separation of late adolescents from their parents. *Journal of Counseling Psychology*, 31, 170-178.

- Hoffman, J. A. & Weiss, B. (1987). Family dynamics and presenting problems in college students. *Journal of Counseling Psychology*, 34, 157–163.
- Jöreskog, K. & Sörbom, D. (1993). LISREL 8: Structural equation modeling with the SIMPLIS command language, Erlbaum, Hillsdale, NJ.
- Joo, E. (2005). Attachment styles of female parenting AND nonparenting adolescents. PhD Thesis. School of the Ohio State. Retrieved from site: rave.ohiolink.edu/etdc/view?acc_num=osu118074434.
- Kenny, M. E. & Donaldsen, G. A. (1991). contribution of parental attachment and family structure to the social and psychological functioning of first year college student, *development*, 31, 39-46.
- Kline, R. B. (2005). Principles and practice of structural equation modelling (2nd Ed). New York: Guilford.
- Laible, D. J. Carlo, G. & Raffaelli, M. (2000). The differential relations of parent and peer attachment to adolescent adjustment. *Journal of Youth and Adolescence*, 29, 45-59.
- Lapsley, D. K. Rice, K. G. & Shadid, G. E. (1989). Psychological separation and adjustment to college. *Journal of Counseling Psychology*, 36, 286-294.
- Lee, H. Y. Hughey, K. F. (2001). The Relationship of Psychological Separation and Parental Attachment to the Career Maturity of College Freshmen from Intact Families. *J of Career Development*, 27, 4: 279-292.
- Leonardi, A. & Kiosseoglu, G. (2002). The relationship of parental attachment and psychological separation to psychological functioning of young adults, *journal of social psychology*, 140(4), 451- 464.
- Lopez, F. G. & Gover, M. R. (1993). Self-report measures of parent–adolescent attachment and separation–individuation: A selective review. *Journal of Counseling and Development*, 71, 560–569.
- Lopez, F. G. Watkins, C. E. J.r. Manus, M. & Hunton-Shoup, J. (1992). Conflictual independence, mood regulation, and generalized self-efficacy: Test of a model of late-adolescent identity. *Journal of Counseling Psychology*, 39, 375–381.
- Lucas, M. (1997). Identity development, career development, and psychological separation from parents: Similarities and differences between men and women. *J of Counseling Psychology*; 44: 123-132.
- Meeus, W. Iedema, J. Maassen G. & Engels, R. (2005). Separation–individuation revisited: on the interplay of parent–adolescent relations, identity and emotional adjustment in adolescence, *J of Adolescence*, 28: 89-106.
- O'Brien, K. M. (1996). The influence of psychological separation and parental attachment on the career development of adolescent women. *Journal of Vocational Behavior*, 48, 257–274.

- O'Brien, K. M. Friedman, S. M. Tipton, L. C. & Linn, S. G. (2000). Attachment, separation, and women's vocational development: A longitudinal analysis. *Journal of Counseling Psychology*, 47, 301-315.
- Rice, K. G. (1992). Separation-individuation and adjustment to college: A longitudinal study. *Journal of Counseling Psychology*, 39, 203-213.
- Rice, K. G. Cole, D. A. & Lapsley, D. K. (1990). Separation-individuation, family cohesion, and adjustment to college: Measurement validation and test of a theoretical model. *Journal of Counseling Psychology*, 37, 195-202.
- Santos, P. J. & Coimbra, J. L. (2000). Psychological Separation and Dimensions of Career Indecision in Secondary School Students, *Journal of Vocational Behavior*, 56, 346-362.
- Surry, J. L. (1985). *Self in relation: A theory of Women s development*, Welsly, MA: Ston center Working papers.

پرسشنامه‌ی جدایی روان‌شناختی

کاملاً صادق است	تا حد زیاد صادق است	تا حدی درست است	خیلی کم صادق است	هرگز درست نیست	عبارت	
					بعضی وقت‌ها احساس می‌کنم که مادرم وبال گردنم است.	۱
					هنگامی که از مادرم به مدت‌زمان زیادی دور می‌مانم، احساس شادمانی می‌کنم.	۲
					نظر من در مورد صفات ارثی شبیه پدرم است.	۳
					در انتخاب دوستانم خواسته‌های مادرم مؤثر بوده است.	۴
					احساس می‌کنم که دائماً با مادرم می‌جنگم.	۵
					بسیاری از مشکلاتی که دارم، مادرم را مقصر می‌دانم.	۶
					کاش بیشتر می‌توانستم به مادرم اعتماد کنم.	۷
					نگرش من در مورد قباح و زشتی شبیه نگرش مادرم است.	۸
					وقتی که مشکلی پیدا می‌کنم، معمولاً برای حل آن به مادرم متوسل می‌شوم.	۹
					برایم بااهمیت‌ترین شخص در دنیا، مادرم است.	۱۰
					من باید مراقب باشم تا به احساسات مادرم صدمه نزدم.	۱۱
					عقیده‌ام در مورد نقش زن شبیه نظر مادرم است.	۱۲
					اغلب از مادرم می‌خواهم تا در حل مشکلات شخصی‌ام به من کمک کند.	۱۳
					گاهی اوقات احساس می‌کنم که توسط مادرم تنبیه می‌شوم.	۱۴
					کاشکی مادرم بیش از اندازه حمایت‌کننده نبود.	۱۵
					عقاید من در مورد نقش مرد شبیه نظر مادرم است.	۱۶
					من بدون تأیید مادرم نمی‌توانم یک خرید عمده را انجام دهم.	۱۷
					کاش مادرم زیاد مرا تحت نفوذ خود قرار نمی‌داد.	۱۸
					ای کاش مادرم مرا بازیچه دست خود قرار نمی‌داد.	۱۹
					عقاید مذهبی من شبیه مادرم است.	۲۰

۲۱	خواسته‌های مادرم در انتخاب رشته‌ی من در دانشگاه مؤثر بوده است.
۲۲	نسبت به مادرم احساس تعهد می‌کنم.
۲۳	مادرم فراتر از توانایی‌ام از من انتظار دارد.
۲۴	کاش دروغ گفتن به مادرم را قطع می‌کردم.
۲۵	عقاید من در مورد نحوه‌ی تربیت بچه‌ها شبیه مادرم است.
۲۶	مادرم به من کمک می‌کند تا حساب دخل و خرجم را داشته باشم.
۲۷	من اغلب آرزو دارم که مادرم همانند یک بزرگ‌سال با من رفتار می‌کرد.
۲۸	باورهایم در مورد ارزش صداقت و درستکاری شبیه مادرم است.
۲۹	من وقتی می‌خواهم در مورد آخر هفته برنامه‌ریزی کنم معمولاً با مادرم مشورت می‌کنم.
۳۰	من اغلب اوقات از دست مادرم عصبانی هستم.
۳۱	دوست دارم که مادرم را بغل کنم و ببوسم.
۳۲	وقتی که مادرم در مورد کارهایی که من انجام می‌دهم پیشنهادهایی می‌دهد، ناراحت می‌شوم.
۳۳	نگرشم در مورد تنهایی شبیه نگرش مادرم است.
۳۴	من وقتی می‌خواهم در مورد استخدام پاره‌وقت تصمیم بگیرم با مادرم مشورت می‌کنم.
۳۵	من در کارهایم مطابق با اینکه آیا مادرم آن را تصدیق خواهد کرد یا نه تصمیم می‌گیرم.
۳۶	حتی موقعی که مادرم نظر خوبی دارد من به خاطر اینکه آن نظر اوست آن را نمی‌پذیرم.
۳۷	وقتی که من در دانشگاه به‌طور ضعیف کار می‌کنم احساس می‌کنم که با این کارم مادرم را مأیوس می‌کنم.
۳۸	نگرش من در مورد حمایت محیطی شبیه نگرش مادرم است.
۳۹	وقتی که در موقعیت دشواری قرار می‌گیرم از مادرم می‌خواهم که یک کاری انجام دهد.
۴۰	ای کاش مادرم سعی نمی‌کرد تا مرا به طرفداری از خود وادارد.
۴۱	مادرم بهترین دوست من است.
۴۲	در مورد مسائل مختلف با مادرم مشاجره می‌کنم.
۴۳	عقاید من در مورد نحوه‌ی آغاز شدن جهان شبیه عقیده مادرم است.
۴۴	در مورد خیلی از مسائلی که برآیم پیش می‌آید مطابق تصمیمات مادرم عمل می‌کنم.
۴۵	به نظر می‌رسد که من در قیاس با بیشتر هم‌سن‌وسال‌ها بیشتر شبیه مادرم هستم.
۴۶	مادرم بعضی اوقات مایه‌ی خجالت من می‌شود.
۴۷	بعضی مواقع احساس می‌کنم که خیلی وابسته به مادرم هستم.
۴۸	عقاید من در مورد روز قیامت و رستاخیز شبیه مادرم است.
۴۹	وقتی برای اوقات فراغتم برنامه‌ریزی می‌کنم از مادرم می‌خواهم مرا راهنمایی کند.
۵۰	من بعضی مواقع از مادرم خجالت‌زده می‌شوم.
۵۱	بیش از اندازه به عکس‌العمل‌های مادرم توجه می‌کنم.
۵۲	وقتی که مادرم از من انتقاد می‌کند عصبانی می‌شوم.
۵۳	نگرش من در مورد جنسیت شبیه مادرم است.
۵۴	من دوست دارم در انتخاب لباسی که می‌خواهم برای موقعیت به خصوصی بخرم مادرم کمکم کند.
۵۵	من بعضی مواقع احساس می‌کنم که یک حالت بسط یافته‌ای از مادرم هستم.
۵۶	وقتی که چیزی را از مادرم پنهان می‌کنم احساس ناراحتی می‌کنم.
۵۷	نگرش من در مورد دفاع از ملیت شبیه نگرش مادرم است.

۵۸	وقتی که چیزی ایراد پیدا می‌کند مادرم در جریان امر قرار می‌گیرد.
۵۹	من اغلب اوقات مجبورم به خاطر مادرم تصمیماتی بگیرم.
۶۰	مطمئن نیستم که بدون مادرم بتوانم زندگی کنم.
۶۱	وقتی که مادرم به من می‌گوید که چه کاری را باید انجام دهم ناراحت می‌شوم.
۶۲	نگرش من در مورد بیماری روانی افراد شبیه نگرش مادرم است.
۶۳	بعضی وقت‌ها احساس می‌کنم که پدرم وبال گردنم است.
۶۴	هنگامی که از پدرم به مدت‌زمان زیادی دور می‌مانم، احساس شادمانی می‌کنم.
۶۵	نظر من در مورد صفات ارثی شبیه پدرم است.
۶۶	در انتخاب دوستانم خواسته‌های پدرم مؤثر بوده است.
۶۷	احساس می‌کنم که دائماً با پدرم می‌جنگم.
۶۸	بسیاری از مشکلاتی که دارم، پدرم را مقصر می‌دانم.
۶۹	کاش بیشتر می‌توانستم به پدرم اعتماد کنم.
۷۰	نگرش من در مورد قباح و زشتی شبیه نگرش پدرم است.
۷۱	وقتی که مشکلی پیدا می‌کنم، معمولاً برای حل آن به پدرم متوسل می‌شوم.
۷۲	بااهمیت‌ترین شخص در دنیا برایم، پدرم است.
۷۳	من باید مراقب باشم تا به احساسات پدرم صدمه نزنم.
۷۴	عقیده‌ام در مورد نقش زن شبیه نظر پدرم است.
۷۵	اغلب از پدرم می‌خواهم تا در حل مشکلات شخصی‌ام به من کمک کند.
۷۶	گاهی اوقات احساس می‌کنم که توسط پدرم تنیه می‌شوم.
۷۷	کاشکی پدرم بیش از اندازه حمایت‌کننده نبود.
۷۸	عقایدم در مورد نقش مرد شبیه نظر پدرم است.
۷۹	من بدون تأیید پدرم نمی‌توانم یک خرید عمده را انجام دهم.
۸۰	کاش پدرم زیاد مرا تحت نفوذ خود قرار نمی‌داد.
۸۱	ای کاش پدرم مرا بازیچه دست خود قرار نمی‌داد.
۸۲	عقاید مذهبی من شبیه پدرم است.
۸۳	خواسته‌های پدرم در انتخاب رشته‌ی من در دانشگاه مؤثر بوده است.
۸۴	نسبت به پدرم احساس تعهد می‌کنم.
۸۵	پدرم فراتر از توانایی‌ام از من انتظار دارد.
۸۶	کاش دروغ گفتن به پدرم را قطع می‌کردم.
۸۷	عقایدم در مورد نحوه‌ی تربیت بچه‌ها شبیه پدرم است.
۸۸	پدرم به من کمک می‌کند تا حساب دخل و خرجم را داشته باشم.
۸۹	من اغلب آرزو دارم که پدرم همانند یک بزرگ‌سال با من رفتار می‌کرد.
۹۰	باورهایم در مورد ارزش صداقت و درستکاری شبیه پدرم است.
۹۱	من وقتی می‌خواهم در مورد آخر هفته برنامه‌ریزی کنم معمولاً با پدرم مشورت می‌کنم.
۹۲	من اغلب اوقات از دست پدرم عصبانی هستم.
۹۳	دوست دارم که پدرم را بغل کنم و بیوسم.
۹۴	وقتی که پدرم در مورد کارهایی که من انجام می‌دهم پیشنهادهایی می‌دهد، ناراحت می‌شوم.
۹۵	نگرشم در مورد تنهایی شبیه نگرش پدرم است.

۹۶	من وقتی می‌خواهم در مورد استخدام پاره‌وقت تصمیم بگیرم با پدرم مشورت می‌کنم.
۹۷	من در کارهایم مطابق با اینکه آیا پدرم آن را تصدیق خواهد کرد یا نه تصمیم می‌گیرم.
۹۸	حتی موافقی که پدرم نظر خوبی دارد من به خاطر اینکه آن نظر اوست آن را نمی‌پذیرم.
۹۹	وقتی که من در دانشگاه به‌طور ضعیف کار می‌کنم احساس می‌کنم که با این کارم پدرم را مأیوس می‌کنم.
۱۰۰	نگرش من در مورد حمایت محیطی شبیه نگرش پدرم است.
۱۰۱	وقتی که در موقعیت دشواری قرار می‌گیرم از پدرم می‌خواهم که یک کاری انجام دهد.
۱۰۲	ای کاش پدرم سعی نمی‌کرد تا مرا به طرفداری از خود وادارد.
۱۰۳	پدرم بهترین دوست من است.
۱۰۴	در مورد مسائل مختلف با پدرم مشاجره می‌کنم.
۱۰۵	عقاید من در مورد نحوه‌ی آغاز شدن جهان شبیه عقیده پدرم است.
۱۰۶	در مورد خیلی از مسائلی که برآیم پیش می‌آید مطابق تصمیمات پدرم عمل می‌کنم.
۱۰۷	به نظر می‌رسد که من در قیاس با بیشتر هم‌سن‌وسال‌ها بیشتر شبیه پدرم هستم.
۱۰۸	پدرم بعضی اوقات مایه‌ی خجالت من می‌شود.
۱۰۹	بعضی مواقع احساس می‌کنم که خیلی وابسته به پدرم هستم.
۱۱۰	عقاید من در مورد روز قیامت و رستاخیز شبیه پدرم است.
۱۱۱	وقتی برای اوقات فراغتم برنامه‌ریزی می‌کنم از پدرم می‌خواهم مرا راهنمایی کند.
۱۱۲	من بعضی مواقع از پدرم خجالت‌زده می‌شوم.
۱۱۳	بیش از اندازه به عکس‌العمل‌های پدرم توجه می‌کنم.
۱۱۴	وقتی که پدرم از من انتقاد می‌کند عصبانی می‌شوم.
۱۱۵	نگرش من در مورد جنسیت شبیه پدرم است.
۱۱۶	من دوست دارم در انتخاب لباسی که می‌خواهم برای موقعیت به‌خصوصی بخرم پدرم کمک کند.
۱۱۷	من بعضی مواقع احساس می‌کنم که یک حالت بسط یافته‌ای از پدرم هستم.
۱۱۸	وقتی که چیزی را از پدرم پنهان می‌کنم احساس ناراحتی می‌کنم.
۱۱۹	نگرش من در مورد دفاع از ملیت شبیه نگرش پدرم است.
۱۲۰	وقتی که چیزی ایراد پیدا می‌کند پدرم در جریان امر قرار می‌گیرد.
۱۲۱	من اغلب اوقات مجبورم به خاطر پدرم تصمیماتی بگیرم.
۱۲۲	مطمئن نیستم که بدون پدرم بتوانم زندگی کنم.
۱۲۳	وقتی که پدرم به من می‌گوید که چه کاری را باید انجام دهم ناراحت می‌شوم.
۱۲۴	نگرش من در مورد بیماری روانی افراد شبیه نگرش پدرم است.

پرسشنامه‌ی دل‌بستگی همسالان

تقریباً همیشه یا همیشه	اغلب	بعضی وقت‌ها	اغلب نه	تقریباً هرگز یا هیچ‌وقت	عبارات
					اعتماد: ۱- می‌خواهم دوستان متفاوتی داشته باشم ۲- دوستانم به آنچه باید بگویم گوش می‌دهند ۳- احساس می‌کنم دوستان من، دوستان خوبی هستند ۴- وقتی که در مورد چیزی عصبانی هستم، دوستانم می‌کوشند مرا درک کنند.
					ارتباط: ۵- می‌خواهم در مورد چیزهایی درباره آن نگران هستم، نظرگاه دوستانم بدانم ۶- دوستانم مرا تشویق می‌کنند در مورد مشکلاتم با آن‌ها صحبت کنم. ۷- دوستانم نسبت به شادکامی و بهزیستی درونی من نگران می‌شوند. ۸- مسائل و مشکلات خودم را به دوستانم می‌گویم
					بیگانگی: ۹- صحبت کردن در مورد مشکلاتم با دوستان موجب احساس شرمندگی و نادانی در من می‌شود ۱۰- وقتی که با دوستانم هستم احساس تنهایی یا جدایی می‌کنم. ۱۱- معمولاً بیشتر از آنچه دوستانم در مورد آن مطلع می‌شوند ناراحت و پریشان هستم ۱۲- به نظر می‌رسد دوستانم بدون هیچ دلیل وقتی که با من هستند رنجیده و آزرده می‌شوند.