

## تحلیل مورفومتری زمین لغزش در حوضه آبخیز سد اکباتان و برآورد رسوب آنها

علیرضا ایلدرمی<sup>۱</sup>

### چکیده

حوضه آبخیز سد اکباتان با وسعتی معادل ۲۲۱۵۵ هکتار در بخش شمالی الوند و در فاصله ۱۰ کیلومتری جنوب شرقی شهر همدان واقع شده است. در این حوضه لغزش‌ها نقش مورفونیک بسیار مشخصی داشته و موجب برهنه‌سازی دامنه‌ها شده‌اند. بر اساس بررسی‌های میدانی و عکس‌های هوایی ۷ مورد لغزش به عنوان نمونه ثبت و انتخاب شده که از پراکنش خاصی در سطح حوضه از لحاظ زمین‌شناسی خاک‌شناسی و هیدرولوژی برخوردارند. بیشتر لغزش‌ها از نوع سطحی و کم عمق می‌باشد. تجمع نهشته‌های سطحی بیشتر از نوع رس و ماسه در برخی از مناطق بویژه چاله‌های انباشتی شده که محل مناسبی جهت بروز لغزش‌ها فراهم نموده است. قسمت اعظم مواد لغزش یافته از مکان اولیه خود جابجا شده‌اند. مقدار زیاد نسبت  $D/L$  بیانگر گسترش جانبی و تغییر شکل عرضی مواد و برآورد نسبت‌های  $L/W$  و  $W/D$  و  $L/D$  نشان‌دهنده تأثیر مستقیم و فراوان شیب در بروز لغزش‌هاست. تغییر در ابعاد طولی و عرضی لغزش‌ها شدید بوده و این موضوع در خصوص تغییرات طولی شدیدتر است لغزش‌های منطقه سطحی معادل  $۲۶۶۶۸/۷۶$  مترمربع از سطح حوضه با حجمی معادل  $۶۰۵۱۷/۷$  مترمکعب و عمقی معادل ۴۴ سانتی‌متر را تحت تأثیر قرار داده‌اند به طوری که در سطح حوضه از طریق لغزش‌ها مورد فرسایش واقع شده‌اند و با توجه به موقعیت آنها موجب انباشت رسوب در مخزن سد اکباتان و کاهش عمر مفید آن می‌شوند.

واژگان کلیدی: زمین لغزش، مورفومتری، مورفونیک، شاخص‌های مورفومتری، سد اکباتان.

## مقدمه

در حوضهٔ آبخیز سد اکباتان زمین لغزش فرایندی است که نه تنها موجب برهنه‌سازی دامنه‌های حوضه گشته بلکه همراه با نقش مورفوزنیک خود حجم انبوهی از مواد دامنه‌ای را جابجا و رسوبات ناشی از آنها را وارد مخزن سد اکباتان می‌نماید. بر اساس مشخصه‌های ژئومورفیک از قبیل شکل هندسی سطح، شکل برش مقطعی، طول، عمق و پهنا و نسبت هر یک از آنها و مکانیسم وقوع لغزش‌های منطقه شناسایی شده است. این موضوع در تعیین و تبیین ویژگی‌های مناطق ناپایدار به خوبی استفاده شده، به طوری که حتی می‌توان بر اساس شدت عوامل مورفودینامیک مناطق ناپایدار را شناسایی نمود. این مسأله نیز در قالب روش‌های تحلیلی ارزیابی پایداری شیب‌های طبیعی (کمک‌پناه و همکاران، ۱۳۷۱: ۱۴۵) تا حدودی به آن اشاره شده و در اکثر بررسی‌ها در زمینهٔ پهنه‌بندی زمین لغزش‌ها (حافظی مقدس، ۱۳۷۲: ۲۴۰) اقدام به تجزیه و تحلیل لغزش‌ها نموده‌اند. تحلیل مورفودینامیک لغزش‌ها و بررسی حرکات ریزشی به منظور دستیابی به فرآیندهای دامنه‌ای و تهیهٔ نقشهٔ پتانسیل خطر ناپایداری به‌ندرت به چشم می‌خورد (بیاتی خطیبی، ۱۳۷۹: ۲۰۱) در برخی از بررسی‌های دینامیک لغزش و علل آن که با استفاده از مورفومتري به انجام رسیده، نتیجهٔ آن تهیهٔ نقشهٔ خطر پتانسیل ناپایداری در برخی از زیرحوضه‌ها بوده است (روستایی، ۱۳۸۰: ۱۸۰). تکنیک‌های مناسب جهت ارزیابی مورفومتريک زمین لغزش از جمله بررسی‌های قابل توجهی است که انجام گرفته است (کروزیپر، ۱۹۸۶: ۲۰۵؛ کروزیپر، ۱۹۷۳: ۷۹)؛ مدل EPM با استفاده از اطلاعات حاصل از قطعه زمین‌های فرسایشی و اندازه‌گیری رسوب پس از ۴۰ سال تحقیقات در کشور یوگسلاوی سابق به دست آمده است (احمدی، ۱۳۷۸). این مدل برای اولین بار در سال ۱۹۸۸ در کنفرانس بین‌المللی رژیم رودخانه توسط گاوریلوویچ (۱۹۸۸) ارائه گردیده است (رفاهی، ۱۳۸۵)، (صادقی در سال ۱۳۷۲). این مدل را در حوضهٔ اوزون‌دره برای برآورد رسوب به کار برده و نتایج به دست آمده بیانگر این است که اگر این مدل با بازدیدهای صحرائی کنترل گردد نتایج قابل قبولی را می‌تواند در برداشته باشد. بنابراین EPM مدلی است که قادر است به عنوان ابزاری در جهت به دست آوردن یک برآورد اولیه از میزان بار رسوب آبراهه‌ها در طرح‌های مربوط به سدهای درحال احداث و یا

سایر سازه‌هایی که به نحوی به این گونه داده‌ها نیازمندند، به کار گرفته شود (رنگزن و همکاران، ۱۳۸۷). با مقایسه ۲ مدل EPM و MPSIAC در برآورد فرسایش و رسوب در حوضه پگاه سرخ خوزستان به این نتیجه رسید که اگر چه نتایج حاصل از ۲ مدل در اکثر مناطق با هم انطباق دارند اما مدل EPM برای شناسایی مناطق دارای فرسایش بالا به اندازه MPSIAC قابل اطمینان نیست. شاید دلیل آن این باشد که مدل E.P.M پتانسیل فرسایش را نشان می‌دهد در حالی که MPSIAC فرسایش را بر اساس شرایط موجود برآورد می‌کند. در این میان با توجه به اینکه مدل E.P.M با توجه به شرایط آب و هوایی ایران کاربرد مناسب دارد، از طرفی این مدل بر اساس فرایندهای فرسایشی که نتیجه روابط متقابل سنگ مادر، خاک، ویژگی‌های توپوگرافی، اقلیم و نوع بهره‌برداری از اراضی بوده پایه‌گذاری گردیده، دارای کار برد فراوانی در برآورد رسوب است (دادخواه، ۱۳۷۶)، دی ونت (۲۰۰۳). با بررسی تنوع مکانی بار رسوب در مناطق مدیترانه‌ای دریافت که مدل EPM کاربرد بیشتری در نواحی مختلف اقلیمی دارد و نیازی به کالیبره کردن مدل نمی‌باشد.

زنجانی جم (۱۳۷۵)، با بکارگیری مدل EPM در حوضه زنگان رود و بررسی ۵۷ واحد ژئومورفولوژی به صورت جداگانه اعلام نمود که اختلاف معناداری بین رسوب محاسبه شده از طریق مدل مذکور و رسوب مشاهده شده وجود ندارد. (جوکار، سرهنگی و همکاران، ۱۳۸۵: ۶) به بررسی تأثیر عوامل توپوگرافی در شدت فرسایش در حوضه آبخیز زارم رود استان مازندران با استفاده از مدل EPM پرداخت. میزان رسوب برآوردی با استفاده از Ru، ۱/۲۸ تن در هکتار در سال و مقدار ثبت شده در ایستگاه رسوب سنجی ۱/۳ تن در هکتار در سال بود که این مقادیر قابل قبول بوده است. کارایی این مدل و صحت نتایج حاصل از آن از طریق مقایسه نتایج این مدل در برآورد رسوب و میزان رسوب ثبت شده در ایستگاه رسوب سنجی توسط محققان مختلف در حوضه‌های متعددی در سطح کشور توسط (آقاجانلو، ۱۳۸۴)، (عجم نوری، ۱۳۸۳) مورد تأیید قرار گرفته‌اند. (قدوسی و همکاران، ۱۳۸۵: ۳۲) به بررسی رابطه بین تغییر کاربری اراضی با مقادیر فرسایش و رسوب با بکارگیری مدل تجربی EPM پرداختند. طبق نتایج افزایش مقادیر رسوب معلق در یک دوره زمانی مربوط به ترسالی و وقوع بارش‌های شدید در منطقه و کاهش رسوب معلق در دوره

زمانی بعدی مربوط به تغییر کاربری اراضی از کاربری دیم و آبی به کاربری مرتع بوده است (بیات خطیبی، ۱۳۷۹: ۱۲). کارایی مدل EPM در برآورد رسوب حوزه آبخیز طالقان را مورد بررسی قرار داد. نتایج نشان داد که مدل EPM متوسط تولید رسوب را با دقت ۷۴/۹۶ درصد نسبت به رسوب مشاهده‌ای برآورد کرد. در اکثر بررسی‌ها ارتباط آنها با تولید رسوب کمتر مشاهده می‌شود. به علاوه با بررسی نسبت‌ها همچون نسبت عمق به طول ضمن بررسی لغزش از لحاظ سطحی، کم عمق و عمیق می‌توان لغزش‌های هدف را از لحاظ تولید رسوب و حتی تأثیر بر ناپایداری دامنه‌ها مشخص نمود. از این طریق می‌توان ویژگی‌های لیتولوژیکی، هیدرولوژیکی، وضعیت دامنه‌ها از نظر توپوگرافی، شیب، سازندهای سطحی، نوع و تراکم مواد، نحوه برش دامنه‌ها، افزایش فشارهای ناشی از تنش‌ها و کاهش مقاومت برشی شناسایی و تبیین و نقش هر یک از عوامل را با تحلیل مورفومتری در بروز لغزش و تحول آنها و همچنین با بررسی استقرار آنها نحوه تولید رسوب آنها را مورد بررسی قرار داد. در این رابطه شاخص‌های مورفومتری موجود شامل شاخص عمق، شاخص انبساط شاخص روانی، شاخص نازک شدگی و شاخص جابجایی می‌تواند به عنوان مهم‌ترین ابزار مورد استفاده قرار گیرند. هدف از کاربرد این شاخص‌ها ارائه طبقه‌بندی قابل قبول و شناخت مورفولوژی منطقه وقوع لغزش و عوامل مؤثر در بروز آنها و شناسایی مناطق ناپایدار و تولیدکننده رسوب است. حتی می‌توان با استفاده از این روش سطوح لغزش یافته را بررسی و با استفاده از آنالیز روابط همبستگی شرایط مکانی وقوع لغزش و پیش‌بینی‌ها را انجام داد. در این بررسی سعی شده ابتدا موقعیت مکانی لغزش با استفاده از عکس‌های هوای ۱:۴۰/۰۰۰ و نقشه‌های توپوگرافی ۱:۲۵/۰۰۰ و بازدیدهای میدانی ثبت شود. سپس مشخصات مورفومتری آنها شامل طول، عرض، ارتفاع و مساحت، حجم و ... نیز با مترکشی و عملیات نقشه‌برداری همراه با اطلاعات موجود (طرح شناسنامه لغزش‌های استان، ۱۳۸۴: ۱۵۲) محاسبه شود. با استفاده از داده‌های حاصله و معادلات مربوط به تحلیل مورفولوژی لغزش (کروزی، ۱۹۸۶) (۲۰۱) درجه تحول و پایداری آنها نیز بررسی شود، ضمناً به منظور برآورد مقدار رسوب و شدت فرسایش ناشی از لغزش از مدل EPM استفاده، تا ضمن بررسی مورفومتری لغزش‌ها و مقدار رسوب تولیدی توسط آنها روش‌های به کار گرفته شده نیز مورد ارزیابی قرار گیرد.

## مواد و روش‌ها

### منطقه مورد مطالعه

حوضه آبخیز سد اکباتان با مساحت ۲۲۱۵۵ هکتار در ۱۰ کیلومتری جنوب شرقی شهر همدان و محدوده جغرافیایی  $28^{\circ}14'48''$  تا  $28^{\circ}3'41''$  طول شرقی و  $34^{\circ}34'56''$  تا  $34^{\circ}5'$  عرض شمالی در محدوده زاگرس مرکزی واقع شده است. بیشینه ارتفاع این آبخیز ۳۵۸۰ متر از سطح دریا است. بر اساس آمار آب و هواشناسی ایستگاه اکباتان (۱۳۸۶-۱۳۶۶) متوسط درجه حرارت سالانه منطقه  $12/35^{\circ}\text{C}$  است. سردترین ماه سال بهمن ماه با متوسط دمای  $2/3$  درجه سانتی‌گراد و گرمترین ماه سال مرداد ماه با میانگین دمای  $23/4$  درجه سانتی‌گراد است. میانگین بارش منطقه ۳۱۳ میلی‌متر در سال می‌باشد. بر اساس منحنی آمبروترمیک ماه‌های خشک سال، اردیبهشت تا شهریور هستند. آب و هوای منطقه بر اساس روش آمبروزه، حد واسط نیمه خشک سرد و نیمه مرطوب است.

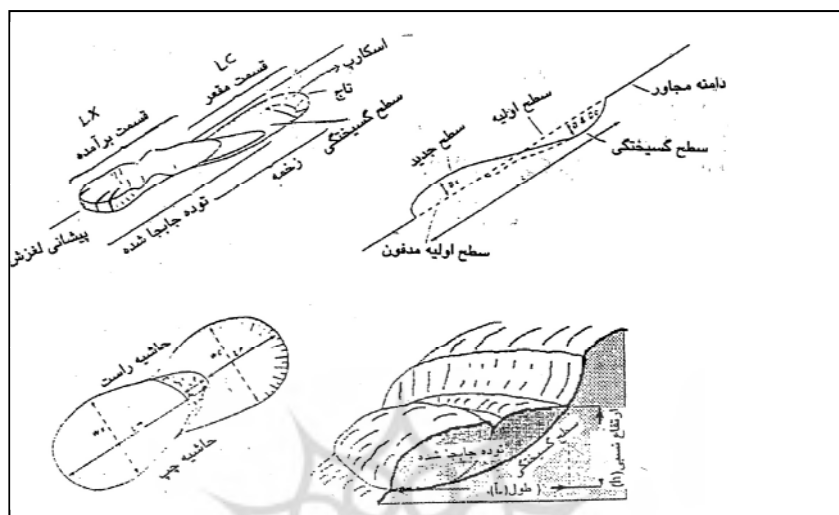
### روش مطالعه

به منظور دستیابی به اهداف مورد نظر در این بررسی ابتدا با استفاده از نقشه‌های توپوگرافی ۱:۵۰۰۰۰، عکس‌های هوایی ۱:۴۰/۰۰۰ و تصاویر ماهواره‌ای و عملیات میدانی، موقعیت زمین لغزش در حوضه آبخیز سد اکباتان شناسایی شد و زمین لغزش‌هایی که در سطح حوضه از لحاظ پراکنش، شرایط هیدرولوژیکی، سازند زمین شناسایی، تولید رسوب و کاربری اراضی از شرایط خاصی برخوردار بودند، به عنوان نمونه‌های مطالعاتی انتخاب شدند. در مرحله بعد ابعاد لغزش شامل عرض (w)، طول (L)، عمق، ارتفاع (h) و مساحت (A) به وسیله مترکشی و عملیات نقشه‌برداری و پیمایش میدانی و مشاهدات صحرایی اندازه‌گیری شد. به منظور تجزیه و تحلیل آنها از لحاظ تعیین نوع حرکت، تحول، خصوصیات ژئومورفومتریک از شاخص ویسکوز، طول سطحی (LF) و عمق بخش فرو افتاده (DC) استفاده گردید. در خصوص ناپایداری لغزش از شاخص جابجایی  $Lr/Lc$  (که در آن  $Lr$  طول سطح گسیخته در بخش فرو افتاده و  $Lc$  طول زخمه لغزش‌هاست) استفاده شد (جدول ۱) (شکل ۱) (روستایی، ۱۳۸۰: ۱۹۱). تشخیص نوع لغزش بر اساس شاخص  $D/L$  (نسبت

عمق به طول) و تغییر شکل آن نیز بر اساس شاخص  $Lm/WC$  (نسبت طول توده جابجا شده به عرض بخش فرو افتاده) و همچنین تحول مورفولوژی آنها نیز بر اساس شاخص  $Lm/LC$  (نسبت طول توده جابجا شده به طول بخش فرو افتاده) مورد بررسی قرار گرفت. پس از بررسی پارامترهای مذکور دینامیک و فرایندهای به وجود آورنده لغزش‌ها مشخص شد و نوع و اندازه فراوانی آن نیز مورد بررسی قرار گرفت. بر اساس شاخص‌های مورفومتری لغزش مانند عمق، انبساط، روانی، نازک شدگی، جابجایی و ویسکوز، پتانسیل وقوع آنها بویژه در مناطق مختلف مشخص شد (جدول ۲) و نقش لغزش در ناپایداری حوضه با استفاده از مدل ژئومورفومتریک ارائه شده از لحاظ حجم مواد جابجا شده محاسبه گردید. ضرایب همبستگی بین صفات ژئومورفومتریک مانند بزرگی، تراکم، پراکنش ارتفاعی، انرژی ناهمواری، شیب، مساحت، حجم، ارتفاع نسبی، طول لغزش و شاخص‌های مورفومتری مورد بررسی قرار گرفت و با استفاده از مدل  $E.P.M$  رسوب تولیدی برآورد شده و از مدل جرارد جهت طبقه‌بندی نوع حرکت مواد و نحوه استقرار لغزش‌ها از لحاظ منابع تولیدکننده رسوب در دامنه استفاده شده است (روستایی، ۱۳۸۰: ۱۹۱).

جدول (۱) ابعاد اندازه‌گیری شده لغزش‌ها

ردیف	ابعاد	مفهوم
۱	عرض توده جابجا شده ( $WX$ )	حداکثر پهنای لغزش که عمود به طول ( $Ld$ ) لغزش است.
۲	عرض پخش فرو افتاده ( $WC$ )	حداکثر پهنای بین حاشیه‌های لغزش عمود به ( $Lr$ )
۳	طول کل ( $L$ )	حداقل فاصله بین تاج و انتهای لغزش
۴	طول توده جابجا شده ( $Lm$ )	حداقل فاصله بین پیشانی تا اوجگاه لغزش
۵	طول سطح گسیخته ( $Lr$ )	حداقل فاصله بین انتهای سطح گسیخته تا تاج لغزش
۶	عمق توده جابجا شده ( $Dd$ )	حداکثر عمق توده جابجا شده که عمود به $Wx$ و $Lm$ است.
۷	عمق سطح گسیخته ( $Dr$ )	حداکثر عمق سطح گسیخته زیر سطح اولیه دامنه
۸	گسیختگی مشخص ( $Lf$ )	طول زخمه‌ایی که در اثر لغزش در دامنه ایجاد می‌شود
۹	طول بخش فرو افتاده ( $LC$ )	طول زخمه‌ایی که در اثر لغزش در دامنه ایجاد می‌شود



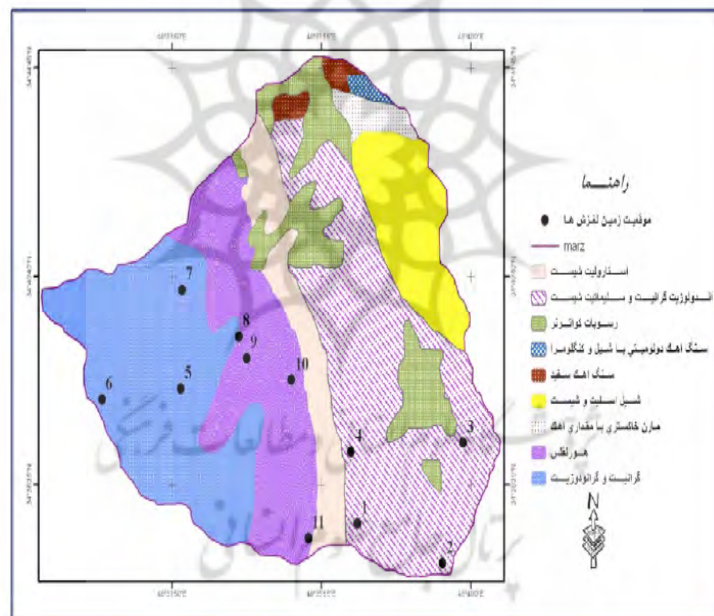
شکل (۱) ابعاد مورد نیاز جهت اندازه‌گیری در لغزش‌های منطقه (نیک‌اندیش، ۱۳۷۳)

جدول (۲) شاخص‌های مورفومتری و روابط محاسباتی آنها (روستایی، ۱۳۸۰: ۱۶۵)

شاخص	رابطه	
عمق	$D/L \times 100$	مقدار زیاد d به L نشانگر گسترش جانبی آن و مقدار بالای آن نشان‌دهنده تغییر شکل لغزش‌هاست.
انسباط	$Wx/Wc = 1$	مقدار (۱) نشان‌دهنده هیچگونه تغییری در پهناي لغزش‌ها است. بیشتر و کمتر آن نشان‌دهنده تغییر شکل عرضی شدید مواد لغزشی است. مقدار آن از ۱ تا ۱۰ متغیر است. مقدار کمتر نشان‌دهنده لغزش‌های جریانی و مقدار بیشتر نشان‌دهنده عمق زیاد لغزش‌هاست.
نازک شدگی	$LM/Lc$	مقدار بالا نشان‌دهنده تغییر شکل شدید است.
روانی	$LM/Lc \times 100$ $Wx/Wc - 1$	نشانگر تغییر در پهناي لغزش‌هاست.
جریان ویسکوز	$LF/DC$	مقدار بیشتر آن بیانگر ویسکوز بیشتر است.
جابجایی	$LR/LC$	مقدار ۱۰۰٪ نشانگر ثبات در منطقه و بیانگر خروج تمام مواد لغزش یافته است.
سیالیت	با میزان آب مشخص می‌شود	حضور آب بیشتر سیالیت بیشتر

### نتایج

از تعداد ۱۱ زمین لغزش موجود در حوضه (شکل ۲) تعداد ۷ مورد آنها که به خوبی قابل شناسایی و دسترس بوده و از لحاظ زمین‌شناسی، خاک‌شناسی، هیدروگرافی، شیب و ... ویژگی‌های لازم برای بررسی را دارا بودند مورد مطالعه قرار گرفتند (شکل ۲). ابعاد اندازه‌گیری شده لغزش‌ها و مقادیر شاخص‌های مورفومتریک به ترتیب در جدول ۳ و ۴ و ضرایب تغییر شکل طولی و عرضی لغزش‌ها نیز در جدول ۵ ارائه شده است.



شکل (۲) نقشه زمین‌شناسی حوضه آبخیز سد اکباتان و موقعیت لغزش‌ها



جدول (۳) مشخصات مورفومتری لغزش‌های منطقه مورد مطالعه<sup>۱</sup>

ردیف	زمین لغزش ابعاد	ارتفاعات مشرف به روستای سیمین (۱)	دامنه‌های جنوبی سیمین (۲)	مسیر جاده عشایری سیمین (۳)	جاده عشایری به طرف سیمین (۴)	منطقه ابرو (الف) - (۵)	منطقه ابرو (ب) - (۶)	منطقه ابرو (ج) - (۷)
۱	(m) Dc	۳/۳	۳/۶	۲/۷	۳/۸	۱/۷	۴/۶۵	۱/۷۵
۲	(m) Lc	۵۷/۲	۳۵/۴	۵۲	۳۷/۸	۲۳/۶	۱۷۸	۲۴/۶
۳	(m) Lf	۲۰/۸	۷۳/۸	۲/۹	۱۶/۲	۲۱/۸	۱۶۵/۷	۳/۶۹
۴	ارتفاع پرتگاه اصلی (m)	۱/۳۸	۱/۸۹	۰/۳۸	۲/۷۹	۰/۸۹	۱/۳۷	۱/۵۸
۵	اختلاف ارتفاع بین تاج و پاشنه (m)	۲۰/۹	۱۳/۸۹	۲/۶۵	۱۶/۸	۲۰/۹	۱۵/۸	۳/۸
۶	ارتفاع نسبی (m)	۲۴۵۰	۲۴۰۰	۲۵۰۰	۲۹۰۰	۲۸۰۰	۲۹۵۰	۲۲۵۰
۷	(m) Wx	۲۵/۵	۲۴/۸	۶/۹	۹۱/۴	۲۱۸/۹	۹۸/۹	۱۶/۳
۸	(m) Wc	۲۳/۸	۳۲/۳	۶۸/۹	۸۸/۳	۲۴۸/۴	۶۸/۹	۱۴/۳
۹	(m) L	۶۸/۸	۴۶/۹	۵/۸۵	۴۰/۹	۲۴/۸	۱۹۷/۹	۳۸/۸
۱۰	(m) Lm	۶۴/۸	۴۲/۹	۵/۸۵	۱۹/۸	۱۹/۲	۱۷۴	۱۹
۱۱	(m) Lr	۳۹/۲	۱۷/۹	۴/۹	۲۱/۸	۲۱/۹	۱۸۹	۱۷/۳
۱۲	عمق (m)	۱/۶۵	۱/۷	۰/۸	۲/۹	۱/۶۵	۲/۹۹	۰/۹
۱۳	مساحت (m <sup>2</sup> )	۱۳۶۱/۳۶	۱۱۴۳/۴۲	۲۵۸۲/۸	۲۴۵۴/۷۴	۵۸۶۲/۲۴	۱۲۲۶۴/۲	۳۵۱/۷۱
۱۴	حجم (m <sup>3</sup> )	۲۲۴۶/۲۴	۱۹۴۳/۸۱	۲۸۶۶/۲۴	۷۱۱۸/۷۵	۹۶۷۲/۷	۳۶۶۶۹/۹۶	۳۱۶/۶
۱۵	مختصات طول	۴۸°۳۶'۵۴"	۴۸°۳۹'۱۴"	۴۸°۳۹'۴۸"	۴۸°۳۶'۴۳"	۴۸°۳۲'۰۴"	۴۸°۲۹'۵۵"	۴۸°۳۲'۰۷"
	مختصات عرض	۳۴°۳۵'۴۹"	۳۴°۳۵'۰۲"	۳۴°۳۷'۲۴"	۳۴°۳۷'۱۴"	۳۴°۳۸'۲۸"	۳۴°۳۸'۱۵"	۳۴°۴۰'۲۵"

۱- اطلاعات مربوط به ابعاد لغزش‌ها ضمن بررسی میدانی، عملیات نقشه‌برداری و شرکتی از مجموعه گزارشات موجود در خصوص طرح جامع تهیه شناسنامه لغزش‌های استان همدان (۱۳۸۵)، سازمان جهاد کشاورزی استان همدان تدوین شده است.

جدول (۴) محاسبات مربوط به شاخص‌های لغزش‌های منطقه مورد مطالعه

ردیف	لغزش شاخص	ارتفاعات مشرف به روستای سیمین (۱)	دامنه‌های جنوبی سیمین (۲)	مسیر جاده عشایری سیمین (۳)	جاده عشایری به طرف سیمین (۴)	منطقه ابرو (الف)-(۵)	منطقه ابرو (ب)-(۶)	منطقه ابرو (ج)-(۷)
۱	طبقه‌بندی	۲/۴	۳/۶۲	۱۳/۷	۷/۰۹	۶/۶۵	۱/۵۲	۲/۳۲
۲	انبساط	۱/۰۷	۰/۷۷	۱/۰۰۱	۱/۰۳	۰/۸۸	۱/۴۳	۱/۴
۳	روانی	۱۳۱	۱۲۱	۱۱۲	۷۱	۸۱	۹۷	۷۷
۴	جابجایی	۰/۶۸	۰/۵۱	۰/۹۴	۰/۷۸	۰/۹۳	۱/۰۶	۰/۷
۵	ویسکوز	۶/۳	۲۰/۵	۱/۰۷	۴/۲۶	۱۲/۸	۳۵/۶	۲/۱۱
۶	نازک شدگی	۱/۱۳	۱/۲۱	۱/۱۲	۰/۷۱	۰/۸۱	۰/۹۷	۰/۷۷
۷	شیب لغزش (درجه)	۱۹	۱۸	۲۴	۲۸	۱۹	۱۷	۱۳
۸	ارتفاع لغزش (m)	۱/۴۲	۱/۵۱	۰/۴۹	۲/۸۹	۱/۵	۳	۱

جدول (۵) محاسبه ضرایب تغییر شکل طولی و عرضی لغزش‌های منطقه مورد مطالعه

ردیف شماره لغزش‌ها	۱	۲	۳	۴	۵	۶	۷
L/W ضریب تغییر شکل طول به عرض	۲/۷	۱/۹	۰/۸۵	۰/۴۵	۰/۱۱	۲/۰۰۱	۲/۳۸
L/D ضریب تغییر شکل طول به عمق	۴۱/۷	۲۷/۶	۷/۳	۱۴/۱	۱۵/۰۳	۶۶/۱۸	۴۳/۱
W/D ضریب تغییر شکل عرض به عمق	۱۵/۴۵	۱۴/۵۹	۸/۶۲	۳۱/۵	۱۳۲/۷	۳۳/۰۸	۱۸/۱

### بررسی و طبقه‌بندی شدت فرسایش ناشی از لغزش‌ها و برآورد حجم آنها

شدت فرسایش و رسوبزایی حوضه آبخیز سد اکباتان به عوامل متعددی همچون پوشش گیاهی، میزان فرسایش پذیری مواد (خاک و سنگ) و قدرت فرساینده‌ی باران و شیب و دامنه و عوامل متعدد دیگری بستگی دارد. با توجه به مدل‌های متعدد برای محاسبه میزان فرسایش، در این تحقیق از مدل E.P.M استفاده شده است (معادله ۱) که عواملی از قبیل سازند زمین‌شناسی، سنگ بستر، خاک، وضعیت توپوگرافی، اقلیم، کاربری اراضی در آن مؤثر هستند (حق‌شناس، ۱۳۷۶: ۱۲۱):

$$z = y x_a (\phi + I^{0.5}) \quad \text{معادله ۱}$$

که در آن:

$Z$  = ضریب شدت فرسایش

$y$  = ضریب مقاومت خاک به فرسایش

$x_a$  = ضریب استفاده از زمین

$\phi$  = ضریب فرسایش

$I$  = شیب متوسط توده لغزشی بر حسب درصد

لازم به ذکر است که برای محاسبه مقادیر  $y$ ،  $x_a$  و  $\phi$  از جداول مربوطه استفاده شده است (مجموعه گزارشات آبخیزداری، ۱۳۸۰: ۵۰۸). پس از تعیین پارامترهای فوق به همراه شیب ( $I$ ) مقدار ضریب  $Z$  برای کلیه لغزش‌ها محاسبه و از طریق جداول مربوط به طبقه-بندی کیفی، مقدار فرسایش مشخص شده است (جدول ۶). مقادیر کیفی به دست آمده با در نظر گرفتن عوامل اقلیمی و با استفاده از رابطه‌های زیر به مقادیر کمی تبدیل شده است (مجموعه گزارشات آبخیزداری، ۱۳۸۰: ۵۵۱) (جدول ۶).

$$wsp = \pi . T . H . Z^{3/2} \quad \text{معادله ۲}$$

که در آن:

$wsp$  = مقدار فرسایش بر حسب  $m^3 / km^2 / years$

$H$  = متوسط بارندگی سالیانه به میلی‌متر

$Z$  = ضریب شدت به فرسایش

$T$  = ضریب درجه حرارت

پارامترهای مورد نیاز جهت محاسبه میزان فرسایش در منطقه بر اساس مطالعات میدانی و با استفاده از نقشه‌های توپوگرافی و کاربری اراضی، عکس‌های هوایی، تصاویر ماهواره‌ای و

مجموعه آمار هواشناسی گردآوری شده است و در برخی موارد جهت محاسبه دقیق‌تر، عملیات نقشه‌برداری نیز صورت گرفته است. با توجه به اینکه میانگین درجه حرارت در منطقه مورد مطالعه معادل ۹/۷ درجه سانتی‌گراد است و مقدار متوسط بارندگی سالیانه ۳۱۳/۳ میلی‌متر است. مقدار (t) و (H) برای تمام لغزش‌ها با توجه به آمار ایستگاه سد اکباتان، خیرآباد، قهاوند، گنبد، همدان، بهادرینگ، توپسرکان در دوره شاخص آماری و ارتفاع ایستگاه از سطح دریا اقدام به بررسی معادله‌های گرادیان بارش و دما گردیده است که معادله تغییرات بارندگی سالانه برحسب ارتفاع در منطقه است.

$$P = 0.143H + 335/31 \quad \text{معادله ۳}$$

که در آن:

P = مقدار بارندگی سالیانه به میلی‌متر و H از سطح دریا به متر و ضریب همبستگی برابر (r=0.79) می‌باشد و بر همین اساس و تهیه نقشه خطوط همپاران سالانه مقدار بارندگی برای هر یک از لغزش‌ها محاسبه شده است به علاوه گرادیان درجه حرارت برحسب (Tmean) ارتفاع براساس داده‌های ایستگاه‌های شبکه دماسنجی نیز به صورت زیر و در سطح ۵٪ معنی‌دار است.

$$T_{\text{mean}} = 0.025H + 6/86 \quad \text{معادله ۴} \quad r = 0.57$$

با توجه به ارتفاع لغزش‌ها در حوضه مورد مطالعه ابتدا مقدار (t) درجه حرارت متوسط سالانه بر حسب درجه سانتی‌گراد و (H) بارندگی سالانه برحسب میلی‌متر برای هر یک از لغزش‌ها محاسبه شده است (جدول ۶)، بنابراین می‌توان بر اساس بررسی‌های به عمل آمده و با در نظر گرفتن مقدار Z شدت فرسایش را به صورت کیفی و کمی بیان نمود (جدول ۷). همچنین با توجه به اینکه حجم توده جابجا شده برحسب مترمکعب بیان شده و برای لغزش‌های که شکل هندسی مشخص دارند حجم بر اساس مساحت و عمق برآورد شده است برای زمین لغزش‌هایی که شکل هندسی نامشخصی دارند حجم مذکور بر اساس

انطباق آن با شکل هندسی بر اساس رابطه زیر برای کلیه لغزش‌های منطقه محاسبه شده است:

$$V = \frac{1}{2} \times \frac{3}{4} \times \pi \times \frac{1}{2} L_d \times D_d \times \frac{1}{2} W_d = \frac{1}{6} \pi L_d L_d W_d \quad \text{معادله ۵}$$

به منظور محاسبه مقدار ضریب رسوبدهی (WP) نیز از رابطه زیر استفاده شده و مقادیر آن در جدول (۷) آورده شده است.

$$WP = F \cdot WSP \quad \text{معادله ۶}$$

که در آن

$F =$  مساحت لغزش بر حسب کیلومتر مربع

$WP =$  مقدار فرسایش ناشی از لغزش‌ها در سال بر حسب متر مکعب

جدول (۶) پارامترهای محاسباتی میزان فرسایش در حوضه

ردیف / شماره لغزش‌ها	۱	۲	۳	۴	۵	۶	۷
ارتفاع (m)	۲۴۵۰	۲۴۰۰	۲۵۰۰	۲۹۰۰	۲۸۰۰	۲۹۵۰	۲۲۵۰
$\phi$	۰/۸	۰/۸	۰/۸	۰/۸	۰/۹	۰/۹	۰/۷
Xa	۰/۵	۰/۵	۰/۴	۰/۴	۰/۶	۰/۵	۰/۹
y	۰/۵	۰/۵	۰/۴	۰/۴	۰/۶	۰/۵	۰/۹
%I	۱	۱	۱	۰/۵	۰/۶	۰/۶	۰/۲
مساحت (m2)	۱۳۶۱/۳۶	۱۱۴۲/۴۲	۳۵۸۲/۸	۲۴۵۴/۷۴	۵۸۶۲/۲۴	۱۲۲۶۴/۲	۳۵۱/۷۸
حجم (m3)	۲۲۴۶/۲۴	۱۹۴۳/۸۱	۲۸۶۶/۲۴	۷۱۱۸/۷۵	۹۶۷۲/۷	۳۶۶۶۹/۹۶	۳۱۶/۶
(z)	۰/۶۸	۰/۶۸	۰/۵۹	۰/۲۹	۰/۵۸	۰/۳۳	۰/۲۱
T	۶/۷۶	۶/۶	۶/۹	۴/۲	۴/۱	۴/۳	۱۰/۵
H	۳۷۰/۳۴	۳۶۹/۶۳	۳۷۱/۰۶	۳۷۶/۷۸	۳۷۵/۳۵	۳۷۷/۴۹	۳۶۷/۴۸
(t)	۰/۹۹	۰/۹۷	۱/۰۰۶	۰/۷۳	۰/۷۲	۰/۷۴	۱/۳۶

جدول (۷) طبقه‌بندی شدت فرسایش لغزش‌های منطقه

لغزش	شدت فرسایش	مساحت $m^2$	حجم $m^3$	عمق تأثیر (m)	V ( $m^3$ )	Wsp	Wp
۱	متوسط	۱۳۶۱/۲۶	۲۲۴۶/۲۴	۰/۶۱	۳۷۴/۳۷	۶۴۵/۸۷	۰/۸۷۹
۲	متوسط	۱۱۴۳/۴۲	۱۹۴۳/۸۱	۰/۵۱	۳۲۲/۹۶	۶۳۱/۶	۰/۷۲
۳	متوسط	۳۵۸۲/۸	۲۸/۳۳	۱/۲۵	۴۷۷/۷	۵۵۹/۹۸	۲/۰۰۶
۴	کم	۲۴۵۴/۷۴	۷۱۱۸/۷۵	۰/۳۴	۱۱۸۶/۴۵	۱۳۴/۹۴	۰/۳۳
۵	متوسط	۵۸۶۲/۲۴	۹۶۷۲/۷	۰/۶۱	۱۶۱۲/۱	۳۷۴/۹۲	۲/۱۹
۶	کم	۱۲۲۶۴/۲	۳۶۶۶۹/۹۶	۰/۳۳	۶۱۱۶/۶	۱۶۶/۳۶	۲/۰۴
۷	کم	۳۵۱/۷۸	۳۶۱/۶	۱/۱۱	۵۲/۷۶	۱۵۱/۰۹	۰/۰۵۳

از آنجائی که ۹۰٪ مساحت کل لغزش‌های منطقه ( $226668/76 m^2$ ) در کنار آبراهه‌ها واقع شده‌اند محاسبه رسوب حاصل از آنها و حجم تقریبی توده لغزشی که وارد رودخانه شده معادل  $60517/7 m^3$  می‌باشد.

در حالی که مقادیر محاسباتی Wp و Wsp نشان‌دهنده حجم رسوب تولیدی وارد شده به رودخانه‌های حوضه آبخیز سد اکباتان است. به طوری که این مقدار در محاسبه Wsp لغزش‌های ۱، ۲، ۳ و ۵ با مقادیر Wp آنها همخوانی بسیار بالایی دارد.

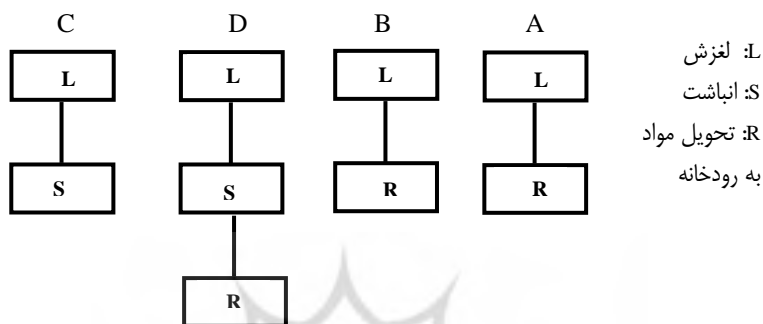
به علاوه به منظور دستیابی به شاخص کیفی تولید رسوب و نحوه ارتباط توده لغزشی با سیستم زهکشی از طبقه‌بندی جرارد (مجموعه گزارشات آبخیزداری، ۱۳۸۰: ۵۵۱) به شرح زیر استفاده شده است (شکل ۲):

دسته اول (گروه A): لغزش‌هایی هستند که برای مدت طولانی بر روی دامنه باقی می‌مانند.

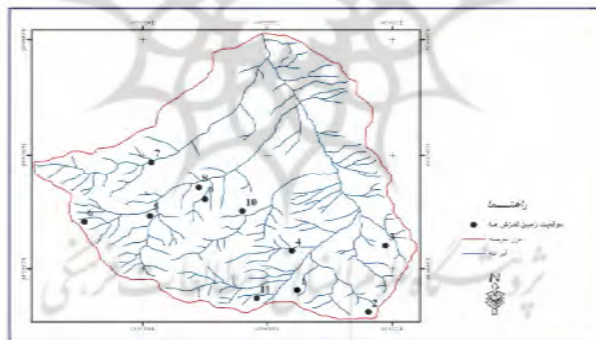
دسته دوم (گروه B): مواد حاصل از لغزش بر روی دامنه‌ها ابتدا ذخیره و سپس تحت تأثیر فرآیندهای فرسایشی همچون شیلی و خندقی وارد سیستم زهکشی می‌شود.

دسته سوم (گروه C): مواد لغزش یافته بلافاصله وارد سیستم زهکشی می‌شود (شکل ۳).

دسته چهارم (گروه D): لغزش‌های هستند که تحت تأثیر فرسایش حاشیه رودخانه‌ای به وجود آمده و مواد آنها وارد سیستم زهکشی می‌شوند (شکل ۴).



شکل (۳) وضعیت انتقال



شکل (۴) نقشه موقعیت لغزش‌ها و شبکه زهکشی حوضه آبخیز سد اکباتان

جدول (۸) طبقه‌بندی کیفی تولید رسوب و نحوه ارتباط توده لغزشی با سیستم زهکشی (بر اساس طبقه‌بندی جرارد)

لغزش	۱	۲	۳	۴	۵	۶	۷
طبقه‌بندی جرارد	C	C	D	B	C	D	B



شکل (۵) لغزش از نوع گروه C



شکل (۶) لغزش از نوع گروه D





شکل (۶) لغزش از نوع گروه D

به منظور بررسی میزان ارتباط داده‌های مربوط به ابعاد لغزش‌ها با شاخص‌های مورفومتری از رگرسیون خطی استفاده شده است که نتایج آن در جدول ۹ ارائه شده است.

جدول (۹) روابط همبستگی عوامل مختلف (لغزش‌ها) به صورت همبستگی خطی

مقدار ثابت	ضریب متغیر مستقل	F	Sig	ضریب همبستگی R	متغیر مستقل	نتیجه تابع
۱/۰۳۹۲۵۷	-۰/۰۰۱۶۲۳	۰/۰۲۹۲۲	۰/۸۶۷۱	۰/۰۴۹۲۹	زوایه شیب لغزش	شاخص نازک‌شدگی
۱/۱۵۴۲۴۲	-۰/۰۱۹۱۳۶	۰/۷۵۴۷۰	۰/۴۲۰	۰/۲۴۳۲۵	شاخص طبقه‌بندی	شاخص نازک‌شدگی
۶۱/۸۴۱۴۶۶۴	-۰/۳۱۸۲۰۶	۰/۰۱۰۳۴	۰/۹۲۰۷	۰/۰۲۹۳۴	شاخص طبقه‌بندی	شاخص جابجایی
۱۱۵/۲۷۲۱۲۴	-۱/۸۵۸۸۵۷	۰/۷۱۶۴۶	۰/۴۱۳۹	۰/۲۳۷۳۶	شاخص طبقه‌بندی	شاخص روانی

ادامه جدول (۹)

۴۱/۹۶۵۵۸۸	۰/۱۶۱۲۴۳	۰/۴۱۹۸۴	۰/۵۲۹۲	۰/۱۸۳۸۶	طول	عرض توده
۴۷/۰۹۱۹۵۲	۰/۸۴۵۱۰	۹۱۸۷	۰/۷۶۷۰	۰/۰۸۷۱۶	طول	عرض بخش توده
۲۲/۴۲۶۸۸۰	۰/۴۱۰۴۴۳	۵/۴۹۹۰۱	۰/۰۳۷۰	۰/۵۶۰۵۸	طول	طول توده
۹/۹۸۶۶۷۷	۰/۶۰۴۰۱۴	۳۳/۵۵۲۰۳	۰/۰۰۰۱	۰/۸۵۸۲۳	طول	طول بخش افتاده
۷/۷۳۶۵۳	۰/۳۹۱۷۶۹	۶/۱۰۵۲۹	۰/۰۲۹۴	۰/۵۸۰۷۰	طول	طول سطح گسیخته
۰/۹۸۱۳۰۵	۰/۶۴۴۶۸	۱۵/۶۸۳۵۱	۰/۰۰۱۹	۰/۷۵۲۶۸	طول	عمق بخش افتاده
۱/۲۳۱۱۶۰	۰/۳۶۹۲۳۴	۶/۳۹۶۴۷	۰/۰۲۶۰	۰/۵۸۹۶۶	طول	طول سطح لخت
۰/۶۱۲۱۳۵	۰/۰۲۵۷۵۵	۱۶/۰۵۱۲۴	۰/۰۰۱۷	۰/۷۵۶۴۵	طول	ارتفاع لغزش
-۲۰۶/۹۲۳۰۵۸	۳۵/۱۱۶۷۴۹	۶/۴۳۹۱۲	۰/۰۲۶۱	۰/۵۹۰۹۴	طول	مساحت لغزش
-۱۸۶۰/۰۷۵۳۶۸	۱۰۵۴۴۶۸۰۸	۶/۰۵۶۱۶	۰/۳۰۰	۰/۵۷۹۱۴	طول	حجم لغزش
۱۹/۱۸۰۷۵۹	۲۲/۲۱۷۳۷۲	۱۶/۰۵۱۲۴	۰/۰۰۱۷	۰/۷۵۶۴۵	عمق	طول
۶۵/۲۳۹۵۲۳	۰/۲۰۹۶۶۰	۰/۴۱۹۸۷	۰/۵۲۹۲	۰/۱۸۳۸۶	عرض توده	طول
۳۶/۲۸۱۷۵۶	۶/۹۷۶۶۶۹	۰/۹۵۰۱۱	۰/۳۴۸۹	۰/۲۷۰۸۶	عمق	عرض توده
۴۱/۱۲۷۲۱۶	-۰/۰۷۲۹۰۹	۰/۴۷۰۱۳	۰/۵۰۶۰	۰/۱۹۴۱۷	زاویه لغزش	عمق
۰/۳۷۴۴۲۶ B + ۳۳/۶۶۶۴۲۹ W/D=		۰/۴۷۰۸	۰/۸۳۱۹	۰/۰۶۲۵۱	درصد شیب	عرض / عمق

### بحث و نتیجه گیری

با توجه به گستردگی تشکیلات گرانیتی، شیستی و هورنفلس و تجمع ماسه و رس حاصل از فرآیند هوازدگی فیزیکوشیمیائی گرانیتها و شیست در چاله‌های انباشتی مانند دره سیمین و ابرو موجب بروز لغزش‌های منطقه شده است.

تحلیل کمی لغزش‌ها از طریق شاخص‌های مورفومتری مانند شاخص عمق استنباط، روانی، نازک شدگی جابجایی ویسکوز نشان می‌دهد که بیشتر لغزش‌های منطقه از نوع سطحی است (به دلیل کمی ضخامت مواد دامنه‌ایی)؛ اما در پاره‌ای از نقاط مثل دره ابرو لغزش‌های تقریباً عمیق در منطقه مشاهده می‌شود.

از تجزیه و تحلیل جداول شماره ۶ و ۷ چنین استنباط می‌شود که مقدار  $wsp$  لغزش‌های ۱، ۲، ۳ و ۵ به ترتیب با مقدار ۶۴۵/۸۷، ۶۳۱/۶، ۵۵۹/۹۸، ۳۷۴/۹۲ مترمکعب در کیلومتر مربع در سال بیشترین مقادیر رسوب را تولید می‌نمایند در حالی که در دو مورد دیگر (۴ و ۶) مقادیر کمتر و شدت فرسایش نیز در آنها ناچیز می‌باشد.

همچنین نتایج حاصله از بررسی روابط همبستگی بیانگر این مطلب است که بین طول توده و طول بخش افتاده با طول گسیختگی، طول سطح گسیخته با طول توده، عمق بخش افتاده با طول گسیختگی، طول سطح لخت با طول، ارتفاع لغزش با طول توده، مساحت و حجم با طول و عمق همبستگی با سطح معنی‌داری قابل قبول وجود دارد (ایلدرمی، ۱۳۸۲: ۱۴۱). و خطی، ۱۳۷۹: ۱۵۲). نیز به نتایج مشابه رسیدند.

نسبت زیاد  $D/L$  در لغزش‌های ۷ و ۶ و ۱ نسبت به لغزش‌های دیگر بیانگر لغزش‌هایی نسبتاً عمیق با گسترش جانبی بیشتری نسبت به سایر لغزش‌ها می‌باشد و نسبت بالای شاخص  $Wx/Wc$  در بیشتر لغزش‌ها نیز مؤید آن است که بیشتر لغزش‌های منطقه از نوع سطحی است. نتایج حاصل از شاخص روانی بیانگر تغییر شکل مواد در هنگام وقوع لغزش است. انحراف زیاد شاخص  $Wx/Wc$  از مقدار ۱۰۰ و افزایش مقدار  $Lm/Lc$  نشان می‌دهد که تغییر شکل عرضی شدیدی در لغزش‌های منطقه بوقوع پیوسته و تا حدودی بیانگر تغییر شکل طولی آنها نیز می‌باشد.

مقدار زیاد نسبت  $D/L$  در لغزش‌های سد اکباتان بیانگر گسترش جانبی و تغییر شکل عرضی مواد لغزش یافته است و میزان  $L/W$  و  $W/D$  و  $L/D$  بیانگر تأثیر فراوان زاویه شیب و حضور فعال آب است که با نتایج (روستائی، ۱۳۸۰: ۱۸۵). و (شریعت جعفری، ۱۳۷۵: ۹۷). مطابقت دارد. بررسی‌های مربوط به تحول مورفولوژی لغزش‌ها نشان می‌دهد که تغییر در ابعاد طولی آنها شدیدتر از تغییر عرضی آنهاست. این موضوع با شیب و توزیع ارتفاعی لغزش‌ها ارتباط نزدیکی دارد؛ به عبارت دیگر در گروه لغزش‌های انتقالی و یا چرخشی میزان انبساط توده جابجا شده بیشتر و در گروه لغزش‌های جریانی و ویسکوز باریک‌شدگی در پهنای توده مشاهده می‌شود.

مقدار عددی یک در شاخص انبساط، جابجایی و ویسکوز نشان‌دهنده آن است که در پهنای توده لغزش یافته از ابتدا تا انتهای آن هیچ تغییری صورت نگرفته و مواد نیز تغییر شکل پیدا نکرده‌اند مقادیر بیشتر و یا کمتر از یک بیانگر تغییر شکل مواد لغزش یافته و تغییر عرض آن است، نتایج (شریعت جعفری، ۱۳۷۵: ۱۴۲) و (حافظی مقدس، ۱۳۷۲: ۱۹۴). نیز مؤید همین مطلب است.

بررسی‌های به عمل آمده از شاخص  $(Lr/Lc)$  و  $(Lw/Lc)$  ثابت می‌کند که بخش عمده لغزش‌ها در حالت تعادل و ثبات قرار دارند و این موضوع بیانگر جابجایی قسمت اعظم مواد لغزش یافته از مکان اولیه خود است. شاخص انبساط و نازک شدگی نشان می‌دهد که میزان روانی لغزش‌ها تا حدودی از اصول مربوط به شاخص  $(D/L)$  و طبقه‌ای که در آن واقع شده‌اند تبعیت می‌کند، (بیاتی، ۱۳۷۹: ۱۵۶). و (امینی‌زاده، ۱۳۷۷: ۲۵۲). نیز به نتایج مشابه رسیدند.

نتایج حاصله از تجزیه و تحلیل‌های انجام شده از شاخص‌های مورفومتری لغزش‌ها بیانگر وضعیت دینامیکی و شرایط ژئومورفولوژیکی مناسب برای وقوع آنهاست؛ به طوری که مقدار طول سطحی  $(LF)$  لغزش‌ها ارائه شده در لغزش‌های جریان و جریان ویسکوزیته از لغزش‌های انتقالی و چرخشی بیشتر است.

چنین استنباط می‌شود که لغزش‌های مورد بررسی با سطحی معادل  $۲۶۶۶۸/۷۶$  متر مربع، مقدار  $۶۰۵۱۷/۷$  متر مکعب معادل رسوب وارد به سیستم زهکشی می‌نمایند. نسبت سطح به حجم که بیانگر عمق شدت لغزش‌هاست معادل  $۰/۴۴$  متر است. به عبارت دیگر  $۴۴$  سانتی‌متر از نهشته‌های سطحی حوضه و لغزش در معرض فرسایش و جابجایی قرار دارد و این رقم با توجه به مساحت حوضه و بویژه گستردگی وسعت نهشته‌های سطحی که از جنس رس و مستعد به لغزش در صورت فراهم بودن شرایط مساعد می‌تواند حجم قابل توجهی از رسوب معادل  $۰/۰۱\%$  از سطح حوضه را تولید نماید.

با توجه به مقادیر  $Wsp$  هر یک از لغزش‌ها بر حسب مترمکعب بر کیلومتر مربع در سال که بیانگر متوسط سالانه فرسایش ویژه می‌باشد بویژه در لغزش‌های شماره ۱، ۲، ۳ و ۵ و

همچنین مقدار  $W_p$  بر حسب مترمکعب در سال که همان مقدار فرسایش سالانه می‌باشد، در لغزش‌های ۱، ۲، ۳، ۵ و ۶ همخوانی آنها با یکدیگر نشان می‌دهد که حجم قابل ملاحظه‌ای از سطح حوضه در معرض لغزش‌ها قرار گرفته و همچنین مقدار تولید رسوب سالانه  $W_p$  و  $W_{sp}$  ناشی از لغزش‌ها بیانگر شدت فرسایش منطقه از لحاظ کیفی و کمی و ورود رسوب به شبکه زهکشی حوضه آبخیز سد اکباتان می‌باشد. که این موضوع در افزایش بار رسوبی رودخانه و انباشت آن در مخزن سد موجب کاهش عمر مفید سد اکباتان گردد؛ بنابراین شاید یکی از اقدامات مهم جهت ساماندهی حوضه، برنامه تثبیت لغزش‌ها باشد تا هم از تخریب زمین‌های مورد استفاده به ویژه مراتع و هم بار رسوبی و شدت فرسایش رودخانه‌ای در حوضه سد اکباتان کاسته شود.



## منابع

- ۱- امینی‌زاده، م. ر. (۱۳۷۷)، «بررسی پایداری شیب‌ها و نحوه کنترل آنها در حوضه آبخیز در جیرفت»، پایان‌نامه کارشناسی ارشد، دانشگاه تهران، ۲۸۵ ص.
- ۲- ایلدرمی‌ع. ر. (۱۳۸۲)، «تحلیل پایداری دامنه‌های شمالی توده کوهستانی الوند»، رساله دکتری، دانشگاه تبریز، ۴۱۰ ص.
- ۳- بیاتی خطیبی، م. (۱۳۷۹)، «بررسی نقش عوامل مورفودینامیک در ناپایداری دامنه‌های شمالی قوشه داغ (از اهر تا مشکین‌شهر)»، رساله دکتری دانشگاه تبریز، ۳۹۰ ص.
- ۴- حافظی مقدس، ن. (۱۳۷۲)، «بررسی روش‌های پهنه‌بندی زمین لغزش‌ها»، پایان‌نامه کارشناسی ارشد، دانشگاه تربیت مدرس، تهران، ۲۵۵ ص.
- ۵- حق‌شناس، ا. (۱۳۷۶)، «مجموعه مقالات دومین سمینار زمین لغزش و کاهش خسارات آن»، انتشارات بین‌المللی زلزله‌شناسی و مهندسی زلزله تهران: ۱۲۸-۱۱۴.
- ۶- روستائی، ش. (۱۳۸۰)، «پژوهشی در دینامیک لغزش‌های زمین و علل وقوع آنها با استفاده از روش‌های مورفومتری در حوضه اهرچای»، رساله دکتری دانشگاه تبریز، ۳۲۰ ص.
- ۷- شریعت جعفری، م. (۱۳۷۵)، «زمین لغزش، مبانی و اصول پایداری شیب‌های طبیعی»، انتشارات سازه تهران، ۱۶۰ ص.
- ۸- کمک پناه، ع. و س. منتظرالقائم (۱۳۷۱)، «روش‌های تحلیلی در ارزیابی پایداری شیب‌های طبیعی مؤسسه بین‌المللی زلزله‌شناسی و مهندسی زلزله»، انتشارات مؤسسه زلزله، ۲۲۰ ص.
- ۹- مجموعه گزارشات هواشناسی (۱۳۸۵)، «سازمان هواشناسی استان همدان»، ایستگاه سینوپتیک فرودگاه همدان، ۳۴۰ ص.
- ۱۰- مجموعه گزارشات آبخیزداری (۱۳۸۰)، «وزارت جهاد کشاورزی»، معاونت آبخیزداری اداره کل منابع طبیعی و آبخیزداری استان همدان، ۶۵۰ ص.

- 12- Bertini, T., Cugusi, F., Elia, B. and Doria, M. (1991), "*Slow Movement Investigations in Clay Slopes Landslide Balkema*", pp. 329-341.
- 13- Crozier, M.J., (1986), "*Landslides Cause Consequences and Environment*", Routledge, p: 252.
- 14- Crozier, M.J. (1973), "Techniques for the Morphometric Analysis of Landslips, *Geomorphology*, Berlin Vol. 17:78-101.



پژوهشگاه علوم انسانی و مطالعات فرهنگی  
پرتال جامع علوم انسانی