

جغرافیا و توسعه شماره ۳۱ تابستان ۱۳۹۲

وصول مقاله: ۱۳۹۰/۲/۲۵

تأیید نهایی: ۱۳۹۱/۹/۱۴

صفحات: ۲۸-۱۵

کاربرد شبکه‌ی عصبی مصنوعی در شبیه‌سازی و پیش‌بینی سیلاب در حوضه‌ی آبریز سرپاز

دکتر حسین نگارش^۱، دکتر مهدی اژدری‌مقدم^۲، محسن آرمش^۳

چکیده

بروز سیلاب‌های سهمگین در اثر تغییرات آب و هوایی طی دهه‌های اخیر سبب بروز خسارات فراوانی در نواحی مختلف دنیا شده است. در نواحی خشک تأثیر این تغییرات محسوس‌تر است. در این بین استان سیستان و بلوچستان با آب و هوای گرم و خشک، مستعد وقوع سیل می‌باشد. حوضه‌ی آبریز سرپاز که در قسمت‌های جنوبی این استان پهناور قرار گرفته، متأثر از شرایط موجود هر ساله شاهد وقوع سیل و نتایج مخرب آن می‌باشد.

هدف از این پژوهش پیش‌بینی سیلاب رودخانه‌ی سرپاز با شبکه‌ی عصبی مصنوعی می‌باشد. در این پژوهش از سه شبکه پرسپترون چندلایه، پس انتشار و Radial Basis جهت پیش‌بینی سیلاب رودخانه‌ی سرپاز استفاده شد و نتایج این شبکه‌ها با مدل رگرسیون چند متغیره مقایسه شده است. برای این منظور از داده‌های روزانه اقلیمی و هیدرولوژیکی سه ایستگاه سرپاز، ایرانشهر و پیردان طی یک دوره‌ی ۲۸ ساله (مهر ۱۳۶۰ تا شهریور ۱۳۸۸) استفاده شد. با بررسی همبستگی بین این داده‌ها و دبی رودخانه سرپاز پارامترهای مؤثر بر سیلاب تعیین شد. پس از نرمالیزه کردن داده‌ها، مدل‌های مختلف ایجاد شد.

بررسی نتایج نشان داد که شبکه‌ی منتخب Radial Basis با همبستگی ۰/۹۷ در مرحله‌ی آموزش و ۰/۷۱۴ در مرحله‌ی آزمایش و خطای کمتر نسبت به سایر شبکه‌ها به عنوان بهترین مدل در بین انواع شبکه‌ی عصبی شناخته شد. مقایسه‌ی نتایج این شبکه و مدل رگرسیونی نشان می‌دهد که مدل شبکه‌ی عصبی عملکرد مناسب‌تری دارد و پیش‌بینی بهتری نسبت به روش رگرسیونی از سیلاب رودخانه‌ی سرپاز ارائه می‌دهد.

کلیدواژه‌ها: سیل، شبکه‌ی عصبی مصنوعی، پیش‌بینی، حوضه‌ی آبریز سرپاز.

h_negarsh@gep.usb.ac.ir

Mazhdary@eng.usb.ac.ir

areya5963@gmail.com

۱- دانشیار جغرافیا طبیعی، دانشگاه سیستان و بلوچستان (نویسنده مسؤل)

۲- استادیار عمران، دانشگاه سیستان و بلوچستان

۳- دانشجوی دکتری اقلیم‌شناسی در برنامه‌ریزی محیطی، دانشگاه سیستان و بلوچستان

مقدمه

هر جریان سطحی آب، صرف‌نظر از عامل ایجادکننده‌ی آن در صورتی سیلاب تلقی می‌شود که جریان آب در مقطع رودخانه بیش از جریان عادی باشد، تداوم زمانی آن محدود بوده، جریان آب از بستر طبیعی تجاوز کند، اراضی پست و حاشیه رود را فرا گیرد و خسارات جانی و مالی به همراه داشته باشد (محمدپور و سبزواری، ۱۳۸۶: ۱). با این تعریف سیل جریان غیر متعارف آب در بیرون از بستر معمول آن می‌باشد. وقوع این پدیده در نتیجه اندرکنش عوامل جوی و محلی موجب تشدید یا تضعیف سیلاب می‌شود، نوع، حجم و شدت بارش، پوشش گیاهی، جنس خاک، شیب و... از عوامل مؤثر بر سیلاب هستند. در نواحی خشک نوسان شدیدی در بارش وجود دارد، بارش‌های این نواحی اغلب اتفاقی، رگباری و بسیار شدید هستند علاوه بر این پوشش گیاهی نامطلوب است. بنابراین وقوع این رگبارهای شدید سبب جاری شدن حجم زیادی از آب شده و بعضاً سیلاب‌های سهمگینی را ایجاد می‌کنند که سبب خسارات مالی، جانی و محیطی می‌شوند.

در ایران ایستگاه‌های هیدرومتری کشور تا سال ۱۳۸۱ حدود ۴۶۷ فقره سیل را اندازه‌گیری کرده‌اند که امور مطالعات آب‌های سطحی سیستان و بلوچستان با ۹۵ مورد سیل، بیشترین سیل‌ها را ثبت کرده است (کردوانی، ۱۳۸۱: ۷۳). حوضه‌ی آبریز سرپاز که در جنوب استان واقع است تنها رودخانه‌ی دائمی بلوچستان را در خود جای داده است و چون بارندگی‌های اندک حوضه به صورت رگبار و اتفاقی است، همواره این رودخانه کم آب طغیان کرده و خسارات زیادی را متوجه کشاورزان حاشیه رودخانه می‌کند. بنابراین ارائه‌ی روشی برای کاهش خسارات سیل در حوضه ضرورت پیدا کرده است. در این رابطه روش‌های آماری متعددی جهت پیش‌بینی و شبیه‌سازی سیلاب و دبی اوج وجود دارد این روش‌ها به علت حساسیت به خطا نتایج قابل قبولی ارائه

نمی‌دهند. از سال ۱۹۹۲ فرنج برای مطالعه‌ی منابع آب تکنیک شبکه‌های عصبی را به کار برد. از دلایل عمده‌ی استقبال از شبکه‌های عصبی در این زمینه، قدرت شبیه‌سازی مدل در فرایندهایی که تعریف دقیق و درک خاصی از آنها وجود ندارد (مانند پیش‌بینی جریان رودخانه‌ها) و حساسیت کمتر آنها نسبت به وجود خطا در ورودی‌ها دانست (سلطانی و مرید، ۱۳۸۱: ۱۰۸۵). استفاده از روش شبکه‌های عصبی به عنوان یک رویکرد نو در مطالعات اقلیمی و هیدرولوژی از اهمیت زیادی برخوردار شده است. نتایج مطالعات نشان می‌دهد که روش شبکه‌های عصبی نسبت به سایر روش‌ها همچون: تحلیل سری‌های زمانی نتایج مطلوب‌تری را در پیش‌بینی مقادیر متغیرهای جوی دارد. در عین حال شبکه‌ی عمدتاً برای پیش‌بینی‌های کوتاه‌مدت متغیرهای جوی مورد استفاده قرار می‌گیرد و در روند تغییرات بارش و یافتن ارتباط و همبستگی بین متغیرهای اقلیمی نتایج دقیقی ارائه می‌کند (فرج‌زاده، ۱۳۸۶: ۱۲۲). در رابطه با مدل‌سازی سیلاب با شبکه‌ی عصبی تلاش‌های زیادی صورت گرفته است. در خارج از ایران زیلند^۱ و همکاران (۱۹۹۹) برای پیش‌بینی کوتاه‌مدت سیلاب در رودخانه وینپگ در شمال غرب انتاریو کانادا، ساجی کومار و تنداسوارا^۲ (۱۹۹۹) برای تعیین مدل غیرخطی بارش - رواناب برای حوضه‌های آبریز رودخانه‌های لی در ایالت سلطنتی و تیتاپزا در هند، ایمری^۳ و همکاران (۲۰۰۰) برای پیش‌بینی جریان رودخانه، سیواکومار^۴ و همکاران (۲۰۰۲) برای پیش‌بینی یک‌روزه و هفت‌روزه جریان روزانه رودخانه پرایا در تایلند، چیانگ^۵ و همکاران (۲۰۰۴) جهت تعیین مدل بارش-رواناب رودخانه لان‌یانگ تایوان، داسون^۶ و همکاران (۲۰۰۶) برای پیش‌بینی سیلاب،

1-Zealand

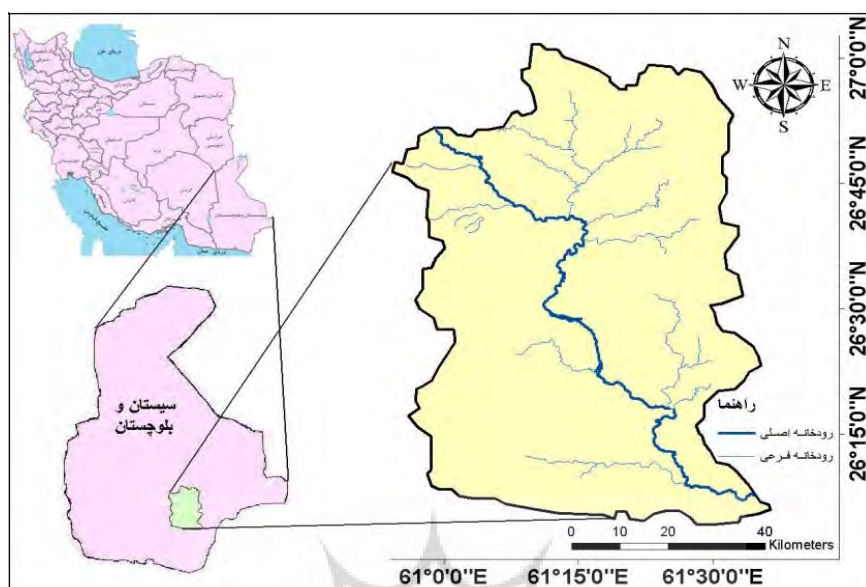
2-Sajikumar & Thandaveswara

3-Imrie

4-Sivakumar

5-Chiang

6-Dawson



شکل ۱: موقعیت حوضه‌ی آبریز سرباز

مأخذ: نگارندگان، ۱۳۸۹

(۱۳۸۵) آبدهی روزانه رودخانه بختیاری، سعیدی (۱۳۸۶) پیش‌بینی دبی ماهانه رودخانه بهشت‌آباد در حوضه‌ی آبریز کارون، برهانی داریان و فاتحی مرج (۱۳۸۷) شناسایی ارتباط بین شاخص‌های اقلیمی SOI و NAO با جریان رودخانه‌ی در حوضه نازلوچای و پیش‌بینی جریان‌رودخانه و فتحی و همکاران (۱۳۸۸) آورد ماهانه به سد وحدت‌سندج را با استفاده از شبکه عصبی مورد مطالعه قرار دادند. بررسی نتایج این تحقیقات، مؤید دقت بالای روش شبکه‌ی عصبی جهت مدل‌سازی این فرآیندها می‌باشد. حوضه‌ی آبریز سرباز در جنوب شرق ایران و در محدوده $۶۰^{\circ}۵۶'$ تا $۶۱^{\circ}۳۵'$ طول شرقی و ۲۶° تا $۲۷^{\circ}۰۵'$ عرض شمالی واقع شده است (شکل ۱). بیشینه‌ی ارتفاع حوضه ۲۰۱۷ متر و کمینه آن ۲۹۹ متر از سطح آب‌های آزاد می‌باشد. مشخصات عمومی حوضه‌ی آبریز سرباز در جدول ۱ نشان داده شده است. غالب بارش‌های حوضه در فصول زمستان و تابستان نازل می‌شود بنابراین آبدهی فصلی رودخانه سرباز، متأثر از رژیم‌های بارشی آن، زمستانه و تابستانه است (شکل ۲).

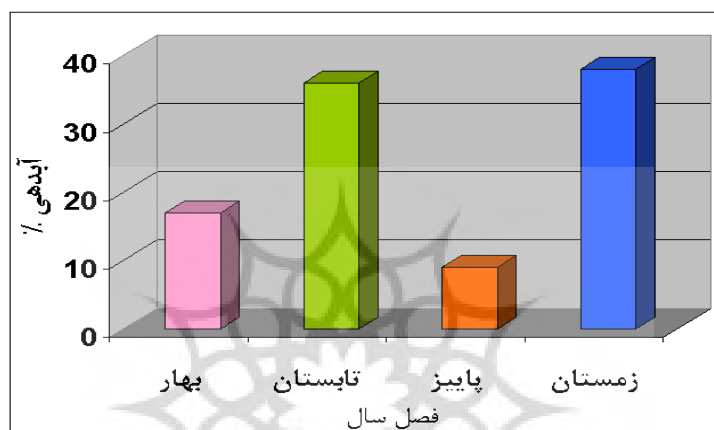
کلته^۱ (۲۰۰۸) برای ارائه‌ی یک مدل بارش - رواناب، کیم و گیلی^۲ (۲۰۰۸) برای پیش‌بینی فرسایش خاک توسط سیلاب در زمین‌های حاصلخیز لینکون نبراسکا و کنتال^۳ (۲۰۰۹) برای پیش‌بینی رفتار جریان ماهانه در رودخانه گونس آنکارا از روش شبکه عصبی مصنوعی استفاده کردند نتایج این پژوهش‌ها بر توانایی ANNها در شبیه‌سازی مدل‌های بارش - رواناب و پیش‌بینی جریان رودخانه صحه گذاشت. در ایران نیز ساداتی و باقری (۱۳۷۸) برای پیش‌بینی جریان‌رودخانه کسلیان مازندران، رهنما و حیات‌غیبی (۱۳۸۰) پیش‌بینی سیلاب در رودخانه مرگ کرمانشاه، میثاقی و محمدی (۱۳۸۱) برای پیش‌بینی بارش - رواناب و روندیابی جریان در رودخانه‌ی قره‌سو، فاتحی مرج و همکاران (۱۳۸۲) پیش‌بینی دبی رودخانه‌ی دز، رضائی (۱۳۸۳) برای مدل‌سازی دبی‌های اوج زیرحوضه‌های آبخیز سد سفیدرود، ناییبی (۱۳۸۴) برای پیش‌بینی جریان رودخانه در حوضه‌ی کر- چمریز، اسکندری‌نیا

1-Kalteh
2-Kim & Gilley
3-Kentel

جدول ۱: مشخصات عمومی رودخانه سرباز

| نام رودخانه | وضعیت جریان | سرشاخه‌های مهم | محل و ارتفاع سرچشمه به متر | طول رودخانه (km) | شیب (درصد) | مساحت حوضه به (km ²) |
|-------------|-------------|--|--|------------------|------------|----------------------------------|
| سرباز | دائمی | هامان، بگنان، ریگاب، هیچدر، قوامک، کیشی، اسپکار، بیت، پیشامک | کوه پیرآباد در ۳۸ کیلومتری شمال غرب سرباز ۱۴۵۰ | ۱۴۴/۱ | ۰/۹ | ۵۰۰۴/۰۶۲ |

مأخذ: سازمان آب منطقه‌ای سیستان و بلوچستان، ۱۳۷۹: ۶



شکل ۲: آبدهی سالانه رودخانه سرباز

مأخذ: نگارندگان، ۱۳۸۹

شده است. پارامترهای مؤثر بر جریان رودخانه با بررسی همبستگی بین داده‌های ورودی و دبی رودخانه و همچنین روش رگرسیونی گام به گام^۱ تعیین شد (جدول ۳). برای همگن بودن و کافی بودن سال‌های آماری از آزمون همگنی داده‌ها و ماکوس استفاده شد. نتایج آزمون‌ها نشان داد که داده‌ها همگن بوده و تعداد سال‌های آماری نیز جهت انجام پژوهش کافی می‌باشد. داده‌ها با ترکیب ۸۰ به ۲۰، ۷۰ به ۳۰ و ۶۰ به ۴۰ جهت داده‌های آموزش و پیش‌بینی به کار گرفته شد. استفاده از تأخیر زمانی پارامترها، به عنوان ورودی از دلایل بهبود مدل‌ها در این پژوهش می‌باشد. به کارگیری داده‌های خام در مدل‌سازی نتایج مناسبی نداشت. بنابراین غالب مدل‌ها با نمره نرمال تشکیل شد. البته از نمره Z نیز در مدل‌سازی استفاده شده است.

هدف از انجام این پژوهش شبیه‌سازی و پیش‌بینی سیلاب‌های حوضه آبریز سرباز با استفاده از روش شبکه‌ی عصبی مصنوعی می‌باشد. تا علاوه بر مهار این سیلاب‌های وحشی و حفظ منابع خاک، آب مهار شده را در بخش‌های عمرانی مورد استفاده قرار داد و نتایج مخرب سیلاب را به حداقل رساند.

مواد و روش‌ها

برای انجام این پژوهش از آمار دبی روزانه ایستگاه پیردان و آمار اقلیمی روزانه ایستگاه‌های ایرانشهر و سرباز استفاده شده است. طول دوره آماری ۲۸ سال یعنی ۱۰۲۲۷ داده می‌باشد، اطلاعات اقلیمی ایستگاه ایرانشهر از اداره‌ی هواشناسی شهر زاهدان و آمار دبی ایستگاه پیردان و بارش ایستگاه سرباز از سازمان آب منطقه‌ای استان سیستان و بلوچستان جمع‌آوری شده است. موقعیت این ایستگاه‌ها در جدول ۲ نشان داده

جدول ۲: موقعیت ایستگاه‌های مورد استفاده در پژوهش

| نام ایستگاه | ایران‌شهر | سرباز | پیردان |
|------------------------------|-----------|---------|---------|
| عرض جغرافیایی (درجه - دقیقه) | ۲۷° ۱۲´ | ۲۶° ۳۸´ | ۲۶° ۳۴´ |
| عرض جغرافیایی (درجه - دقیقه) | ۶۰° ۴۲´ | ۶۱° ۱۶´ | ۶۱° ۱۳´ |
| ارتفاع از سطح دریا (متر) | ۵۹۱/۱ | ۸۸۰ | ۱۲۹۰ |

مأخذ: نگارندگان، ۱۳۸۹

جدول ۳: همبستگی داده‌های اقلیمی و هیدرولوژیکی با داده‌های دبی

| متغیر | همبستگی با دبی روزانه | متغیر | همبستگی با دبی روزانه |
|-------------------------------|-----------------------|------------------------------------|-----------------------|
| دبی با ۱ روز تأخیر | ۰/۳۳۹ | بارش ایران‌شهر | ۰/۰۹۷ |
| دبی با ۲ روز تأخیر | ۰/۰۷۳ | بیشینه نم ایران‌شهر | ۰/۱۴ |
| بارش سرباز | ۰/۵۲۳ | کمینه نم ایران‌شهر | ۰/۱۸۶ |
| بارش سرباز با ۱ روز تأخیر | ۰/۳۱۱ | متوسط نم ایران‌شهر | ۰/۱۶۵ |
| بارش سرباز | ۰/۰۹۱ | بیشینه نم ایران‌شهر با ۱ روز تأخیر | ۰/۱۲۱ |
| بارش سرباز | ۰/۰۴۸ | کمینه نم ایران‌شهر با ۱ روز تأخیر | ۰/۱۳۱ |
| بارش ایران‌شهر | ۰/۲۵۲ | متوسط نم ایران‌شهر با ۱ روز تأخیر | ۰/۱۳۱ |
| بارش ایران‌شهر با ۱ روز تأخیر | ۰/۲۱۸ | متوسط دمای ایران‌شهر | -۰/۰۱۹ |

در جدول فوق اعداد ۱، ۲ و ۳ به ترتیب تأخیر زمانی یک، دو و سه روزه هستند.

مأخذ: نگارندگان، ۱۳۸۹

۱- سیلاب‌های خفیف که دبی رودخانه در آن از مرز سیلاب (۲/۶ متر مکعب در ثانیه) تا ۲۰ متر مکعب در ثانیه می‌باشد و در کل دوره ۱۲۵۰ مورد یا بطور متوسط سالی ۴۴/۶۴ مورد - روز در حوضه اتفاق افتاده است.

۲- سیلاب‌های متوسط که دبی رودخانه در آن به ۲۰ تا ۱۰۰ متر مکعب در ثانیه می‌رسد و ۱۵۲ مورد یا سالی ۵/۴۳ مورد - روز در حوضه رخ داده است.

۳- سیلاب‌های شدید که دبی رودخانه به ۱۰۰ تا ۱۰۰۰ متر مکعب در ثانیه رسیده و ۲۶ مورد یا سالی ۰/۹۳ مورد-روز طی دوره‌ی مطالعاتی درحوضه مشاهده شده است.

۴- سیلاب‌های فرین که دبی رودخانه به بیش از ۱۰۰۰ متر مکعب در ثانیه می‌رسد و در کل دوره‌ی آماری تنها ۲ مورد یا سالی ۰/۰۷۱ مورد - روز اتفاق افتاده است.

برای شناسایی سیلاب‌های رودخانه از داده‌های دبی روزانه ایستگاه هیدرومتری پیردان استفاده شد، در واقع سیلاب زمانی اتفاق می‌افتد و خطرآفرین است که سبب خسارات جانی و مالی شود و چون غالب اراضی کشاورزی و مسکونی حوضه در ساحل پست رودخانه واقع شده‌اند زمینه‌ی مساعدی برای مواجهه با سیلاب دارند. با انجام محاسبات آماری بر روی داده‌های دبی روزانه در محیط SPSS، متوسط دبی روزانه حوضه از سال آبی ۶۱-۱۳۶۰ تا ۸۸-۱۳۸۷ حدود ۲/۶ متر مکعب در ثانیه محاسبه شد. سایر ویژگی‌های آماری دبی نیز برآورد شد (جدول ۴). بنابراین مرز وقوع سیلاب، متوسط روزانه دبی رودخانه در نظر گرفته شد و با افزایش این مقدار، شدت سیلاب نیز بیشتر خواهد شد. با این آگاهی سیلاب‌های حوضه در چهار گروه دسته‌بندی شد:

جدول ۴: ویژگی‌های آماری دبی روزانه حوضه آبریز سرپاز (دوره‌ی آماری ۸۸-۱۳۶۰)

| مقدار دبی ایام سال (متر مکعب در ثانیه) | درصد | شاخص آماری | مقادیر هر معیار |
|---|---------------|---------------|-----------------|
| کمتر از ۱/۱۵ | ۷۵ | میانگین | ۲/۶ |
| کمتر از ۳/۷۶ | ۹۰ | انحراف معیار | ۲۵/۱ |
| کمتر از ۷/۴ | ۹۵ | پراش | ۶۲۹/۷۷ |
| کمتر از ۲۹/۸ | ۹۹ | چولگی | ۵۳/۷۶ |
| بین ۱۰۰ تا ۱۰۰۰ | ۲۸ مورد - روز | کشیدگی | ۳۷۰۳/۶ |
| بیش از ۱۰۰۰ | ۲ مورد - روز | دامنه تغییرات | ۱۹۲۲ |

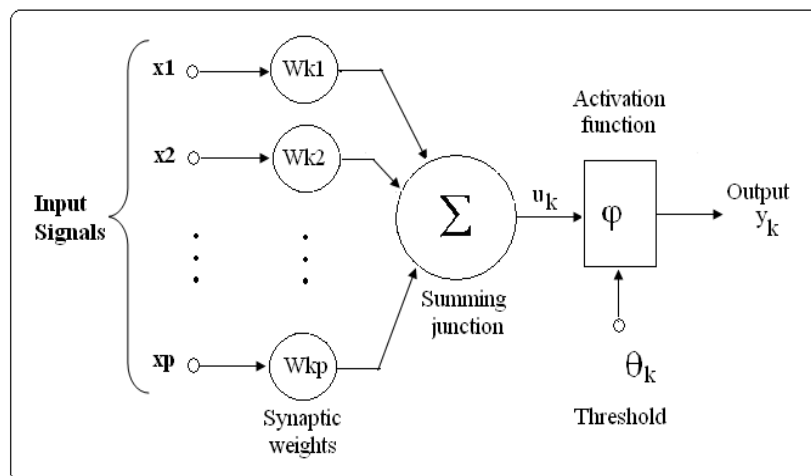
مأخذ: نگارندگان، ۱۳۸۹

با توجه به آمارهای یادشده سیلاب‌های فرین به ندرت و سیلاب‌های شدید نیز سالی کمتر از یک مورد امکان وقوع در منطقه‌ی مطالعاتی را دارند.

شبکه‌های عصبی مصنوعی

شبکه عصبی مصنوعی شاخه‌ای از هوش مصنوعی است، که با پردازش روی داده‌های تجربی، قانون نهفته در ورای داده‌ها را به ساختار شبکه منتقل می‌کنند. به همین خاطر به این سیستم‌ها هوشمند گویند (منهاج، ۱۳۸۷: ۲۰). این شبکه‌ها از عناصر عملیاتی ساده‌ای به صورت موازی ساخته می‌شوند این عناصر از سیستم‌های عصبی زیستی الهام گرفته‌اند. در طبیعت ساختار شبکه‌های عصبی از طریق نحوه‌ی اتصال بین اجزاء تعیین می‌شود و با تنظیم مقادیر هر اتصال تحت عنوان وزن اتصال نحوه ارتباط بین اجزای آن تعیین می‌گردد (کیا، ۱۳۸۷: ۲۹). شبکه با تجزیه و تحلیل

داده‌های ورودی و نتایج نظیر آنها ارتباطی منطقی بین داده‌ها برقرار کرده که ممکن است غیرخطی و نامشخص بوده، سپس با استفاده از این ارتباط منطقی، کار شبیه‌سازی را برای موارد احتمالی مشابه انجام می‌شود (کوچک‌زاده و بهمنی، ۱۳۸۴: ۸۸). عناصر کوچک پردازش‌کننده‌ی اطلاعات، نرون‌ها هستند (شکل ۳). تنظیم مدل شبکه‌های عصبی با کمترین خطا (MSE) و بیشترین ارزش ضریب همبستگی اجرا می‌شود (Aksoy&Dahamsheh, 2009: 923). پردازش توزیعی اطلاعات، حساسیت شبکه را به وجود خطا کاهش می‌دهد. چون تعداد زیادی نرون در یک زمان درگیر فعالیت هستند سهم هر یک از نرون‌ها چندان حائز اهمیت نیست، بنابراین وجود خطا در یکی از آنها و نتیجه‌ی آن تأثیر چندانی بر روی سایر واحدهای محاسباتی ندارد (میثاقی و محمدی، ۱۳۸۱: ۴۵۶).



شکل ۳: مدل غیر خطی نرون

مأخذ: حسینی، ۱۳۸۰: ۸

$$n = \sum_{i=1}^R (p_i W_{1,i} + b = WP + b) \quad \text{معادله ۱}$$

ورودی خالص N پس از اعمال به تابع f خروجی a^1 را تولید می‌کند خروجی تولید شده به‌عنوان ورودی به لایه بعدی اعمال شده و تا رسیدن به لایه‌ی آخر این روند ادامه خواهد داشت.

توابع آموزش در این تحقیق، الگوریتم کاهش شیب با مومنتوم و لونبرگ - مارکوارت می‌باشند. الگوریتم کاهش شیب با مومنتوم در شبکه‌های پس انتشار استفاده می‌شود، مومنتوم به شبکه اجازه می‌دهد تا علاوه بر تغییرات شیب به تغییرات سطح خطا نیز واکنش نشان دهد و خطاهای ناچیز نادیده گرفته می‌شوند (کیا، ۱۳۸۷: ۸۱). الگوریتم لونبرگ - مارکوارت جزء تکنیک‌های استاندارد بهینه‌سازی عددی محسوب می‌شود که سعی در کاهش محاسبات با استفاده از عدم محاسبه ماتریس Hessian دارد. ماتریس Hessian به صورت زیر قابل تخمین است:

$$H = J^T J \quad \text{معادله ۲}$$

همچنین شیب نیز به صورت زیر محاسبه می‌شود:

$$g = J_e^T \quad \text{معادله ۳}$$

این شبکه‌ها از سه نوع لایه‌ی ورودی، میانی و خروجی تشکیل شده است و قادرند با تنظیم وزن‌ها تفاوت میزان خروجی تولید شده و مقادیر واقعی را کاهش دهند (فاتحی مرج و همکاران، ۱۳۸۲: ۲). هر شبکه از ورودی، وزن‌ها، توابع محرک و خروجی تشکیل می‌شود. ورودی‌ها می‌توانند خروجی سایر لایه‌ها بوده و یا آنکه به حالت خام در اولین لایه باشد. وزن‌ها، میزان تأثیر ورودی بر خروجی مسئله را تا حدودی مشخص می‌کنند و در شبکه‌های چند نرونی نیز تابع جمع میزان فعالیت نرون j در لایه‌های درونی را مشخص می‌سازد. در این تحقیق از توابع محرک تانژانت هیپربولیک، سیگموئید، پایه شعاعی در لایه‌های پنهان و خطی در لایه خروجی استفاده شد. انتخاب الگوریتم یادگیری، بر اساس پارامترهای مسئله (وزن‌ها) تنظیم می‌گردد و خروجی پاسخ مسئله می‌باشد (فتی‌پور جلیلیان و نجبا، ۱۳۸۸: ۱۴).

عناصر بردار ورودی P با ضرب در بردار وزن‌ها (w) و سپس جمع با بایاس (b)، ورودی خالص n را به وجود می‌آورد این ورودی به صورت رابطه‌ی زیر محاسبه می‌شود:

مدل رگرسیونی

برای ارزیابی توانایی مدل شبکه عصبی، از رگرسیون خطی چندگانه نیز جهت شبیه‌سازی و پیش‌بینی سیلاب استفاده شد. در این روش از مقادیر α و β تحت عنوان شیب خط و عرض از مبدأ و متغیر(های) مستقل برای تخمین متغیر وابسته استفاده می‌شود. مدل رگرسیونی چند متغیره به صورت زیر محاسبه می‌شود:

$$Y = \beta + \alpha x_1 + \alpha x_2 + \dots + \alpha x_n \quad \text{معادله ۵}$$

برای ارزیابی دقت روش‌های پیش‌بینی تاکنون معیارهای متعددی ارائه شده است، در این تحقیق از روش میانگین خطای مطلق، جذر میانگین مجذورات خطا و ضریب همبستگی استفاده شده است (معادلات ۶ تا ۸). که در آن، P_i ، Y_t و $NADI_{obs}$ مقادیر واقعی، F_t ، O_i و $NADI_{mod}$ مقادیر پیش‌بینی و n فراوانی متغیرهاست.

$$MAE = \frac{1}{n} \sum_{t=1}^n |Y_t - F_t| \quad \text{معادله ۶}$$

$$RMSE = \left(\frac{1}{N} \sum_{i=1}^N [P_i - O_i]^2 \right)^{1/2} \quad \text{معادله ۷}$$

(Kolehmainen. et al, 2001: 817)

$$R = \frac{\sum_{i=1}^{n_v} (NADI_{obs} - \overline{NADI_{obs}})(NADI_{mod} - \overline{NADI_{mod}})}{\sqrt{\sum_{i=1}^{n_v} (NADI_{obs} - \overline{NADI_{obs}})^2 (NADI_{mod} - \overline{NADI_{mod}})^2}} \quad \text{معادله ۸}$$

(Barua, 2010: 124)

مدل در تمامی شبکه‌ها میانگین مجذورات خطا (MSE) می‌باشد. پس از تشکیل مدل‌های فراوان پنج مدل به عنوان مدل‌های برگزیده از بین انواع مدل‌های شبکه‌ی عصبی انتخاب شد. ورودی مدل‌های برگزیده در جدول ۵ نشان داده شده‌اند.

که در آن J ماتریس ژاکوبیان می‌باشد که شامل مشتقات اول از خطاهای شبکه نسبت به وزن‌ها و بایاس‌ها است و e بردار خطای شبکه است. الگوریتم لئونبرگ-مارکوارت از تقریب زیر برای محاسبه‌ی ماتریس Hessian استفاده می‌کند (کیا، ۱۳۸۷: ۹۱):

$$X_{k+1} = X_k - [J^T J + \alpha I]^{-1} J^T e \quad \text{معادله ۴}$$

در رابطه‌ی بالا، X وزن‌های شبکه عصبی، J ژاکوبیان ماتریس معیار اجرای شبکه که باید کمینه شود، α عددیست که فرایند آموزش را کنترل می‌کند و e بردار خطای باقیمانده است. زمانی که مقدار α صفر شود این تابع به روش شبه نیوتن برای تقریب ماتریس Hessian تبدیل می‌شود و اگر α عدد بزرگی باشد این تبدیل به روش شیب توأم با گام کوچک می‌شود.

بحث و تحلیل داده‌ها

در این پژوهش از شبکه‌های پرسپترون چندلایه^۱، پایه شعاعی^۲ و پس انتشار جهت شبیه‌سازی و پیش‌بینی سیلاب رودخانه سرباز استفاده شده است. تابع کارایی

جدول ۵: پارامترهای ورودی در مدل‌های برگزیده

| مدل‌ها | پارامترهای ورودی |
|--------|---|
| MLP8 | DP1 – DP2 – RS – RS1 – RS3 – RI – RI1 – RI2 – minHI1 |
| MLP9 | RS – RS1 – RS2 – RI – avrHI – minHI – maxHI – DP1 – avrTI |
| BP12 | RS – DP1 – RS1 – RI1 – RI – DP2 – minHI – RS3 – RI2 |
| RBF2 | RS – RS1 – RS2 – RI – avrTI – maxHI – minHI – avrHI – DP1 |
| RBF5 | RS – RS1 – RS2 – RI – avrTI – maxHI – minHI – avrHI – DP1 |

مأخذ: نگارندگان، ۱۳۸۹

که در آن R نمایه بارش روزانه، D نمایه دبی روزانه، H نمایه نم نسبی روزانه، T نمایه دمای روزانه هوا، S نمایه ایستگاه سرباز، I نمایه ایستگاه ایرانشهر و P نمایه ایستگاه پیردان می‌باشد. تأخیر زمانی روزانه نیز با عدد مشخص شده است. مشخصات ساختاری این مدل‌ها در جدول ۶ نشان داده شده است.

جدول ۶: ساختار مدل‌های برگزیده شبکه عصبی

| مدل | مقیاس | نسبت داده‌ها | تعداد لایه | تعداد نرون | تابع محرک | روش آموزش و یادگیری |
|------|----------|--------------|------------|---------------|-------------------|---------------------|
| MLP8 | (۱ و -۱) | ۳۰ به ۷۰ | ۴ | ۲۰-۲۰-۲۰-۱ | تانژانت هیپربولیک | Trainlm, Learnm |
| MLP9 | (۱ و -۱) | ۲۰ به ۸۰ | ۴ | ۲۰-۲۰-۲۰-۱ | تانژانت هیپربولیک | Trainlm, Learnm |
| BP12 | (۰ و ۱) | ۲۰ به ۸۰ | ۴ | ۲۰-۲۰-۲۰-۱ | سیگموئید و خطی | Trainlm, Learnm |
| RBF5 | (۰ و ۱) | ۴۰ به ۶۰ | ۵ | ۳۰-۳۰-۳۰-۳۰-۱ | Radbas - purelin | Trainlm |
| RBF2 | (۰ و ۱) | ۳۰ به ۷۰ | ۵ | ۳۰-۳۰-۳۰-۳۰-۱ | Radbas - purelin | Trainlm |

مأخذ: نگارندگان، ۱۳۸۹

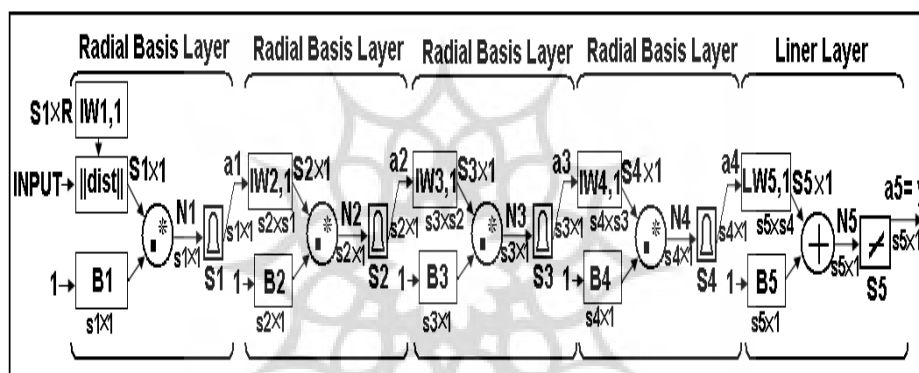
از بین انبوه مدل‌ها، در شبکه‌ی پرسپترون چندلایه، ۲ مدل، در شبکه‌ی Radial Basis، ۲ مدل و در شبکه‌ی پس انتشار یک مدل مناسب‌ترین پیش‌بینی را از سیلاب رودخانه سرباز دارند. مهمترین ورودی این مدل‌ها، بارش سرباز و تأخیر زمانی آن و تأخیر زمانی دبی ایستگاه پیردان می‌باشد. در لایه‌ی پنهان شبکه‌ی عصبی پرسپترون، از تابع محرک تانژانت هیپربولیک استفاده شده است و در شبکه پس انتشار این تابع از نوع سیگموئید می‌باشد. در شبکه‌های پرسپترون و پس انتشار از توابع آموزش و یادگیری لونیبرگ-مارکوارت و کاهش شیب با مومنتوم استفاده شد. استفاده از تابع

یادگیری در کنار تابع آموزش بر دقت مدل‌ها در این شبکه‌ها می‌افزاید. تابع آموزش در شبکه Radial Basis، لونیبرگ-مارکوارت است. چون داده‌ها در بازه‌های زمانی مختلف نرمال شده‌اند. بنابراین برای نشان دادن خطای واقعی مدل‌ها، مقدار میانگین خطای مطلق (MAE) و جذر میانگین مجذورات خطا (RMSE) بر اساس داده‌های اصلی محاسبه شد (جدول ۷). مقایسه نتایج این مدل‌ها نشان می‌دهد که مدل RBF5 بهترین پیش‌بینی را از سیلاب رودخانه سرباز ارائه داده است. ساختار گرافیکی این مدل در شکل ۴ نشان داده شده است.

جدول ۷: مقایسه نتایج پیش‌بینی سیلاب به وسیله مدل‌های شبکه عصبی و رگرسیون

| مدل‌ها معیار برازش | پرسپترون چند لایه | | Radial Basis | | | رگرسیون |
|------------------------|-------------------|--------|--------------|--------|--------|---------|
| | MLP8 | MLP9 | BP12 | RBF2 | RBF5 | |
| همبستگی مرحله پیش‌بینی | ۰/۵۶۲۴ | ۰/۵۶۰۷ | ۰/۶۳۸۷ | ۰/۷۲۲۶ | ۰/۷۱۴ | ۰/۵۹۷ |
| RMSE مرحله پیش‌بینی | ۴۹/۳۹ | ۷۴/۸۵ | ۸۸/۶۷ | ۲۶ | ۲۲/۷۲ | ۲۷/۷۲ |
| MAE مرحله پیش‌بینی | ۰/۸۹۲ | ۱/۶۵۵ | ۱/۹۶ | ۰/۴۶۹ | ۰/۳۵۵ | ۰/۴۳۳۴ |
| همبستگی مرحله آموزش | ۰/۹۶۱۶ | ۰/۹۸۵۲ | ۰/۹۸۶۳ | ۰/۹۵۰۷ | ۰/۹۷۱۶ | - |
| RMSE مرحله آموزش | ۵/۱۸۹ | ۳/۰۷۴ | ۲/۶۸ | ۵/۵۷ | ۴/۴۲ | - |
| MAE مرحله آموزش | ۰/۰۶۲ | ۰/۰۳۴ | ۰/۰۳ | ۰/۰۶۶ | ۰/۰۵۷ | - |

مأخذ: نگارندگان، ۱۳۸۹



شکل ۴: مدل گرافیکی شبکه عصبی برگزیده Radial Basis

مأخذ: نگارندگان، ۱۳۸۹

نتیجه

از داده‌های بارش سرباز همراه تأخیر یک و دو روزه آن، بارش ایران‌شهر، متوسط دمای ایران‌شهر، بیشینه، متوسط و کمینه نم نسبی ایران‌شهر و دبی ایستگاه پیردان با یک روز تأخیر استفاده شد. ساختار شبکه از ۴ لایه پنهان ۳۰ نرونی با الگوریتم آموزش لوبنبرگ - مارکواریت می‌باشد.

۳- مقایسه‌ی مدل بهینه شبکه‌ی عصبی با مدل رگرسیونی نشان داد که مدل شبکه‌ی عصبی توانایی بیشتری نسبت به روش رگرسیونی در پیش‌بینی سیلاب رودخانه‌ی سرباز دارد. افزایش نرون‌ها در لایه میانی شبکه‌های Radial Basis توانایی این شبکه‌ها را افزایش داده و پیش‌بینی مناسب‌تری از سیلاب رودخانه سرباز ارائه داده است.

در این پژوهش برای شبیه‌سازی و پیش‌بینی سیلاب رودخانه‌ی سرباز از مدل شبکه‌ی عصبی و رگرسیون چندمتغیره استفاده شد. با بررسی خروجی مدل شبکه‌ی عصبی و مدل رگرسیونی نتایج زیر حاصل شد:

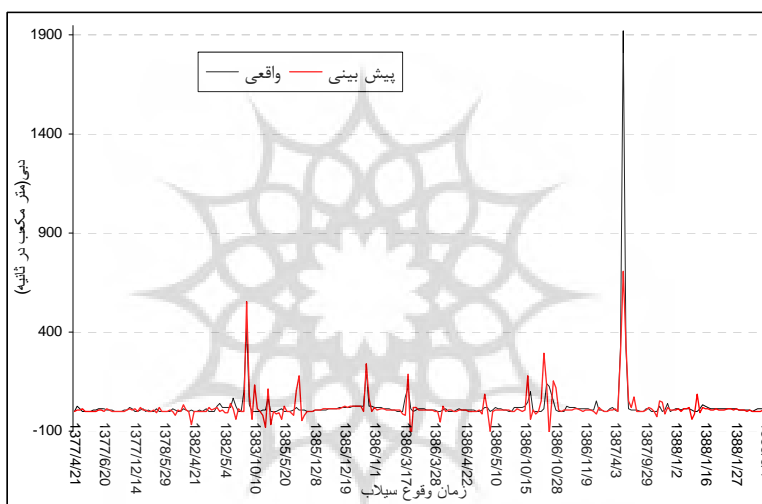
۱- بررسی ورودی‌های مؤثر در شبکه‌های بهینه نشان داد که بارش ایستگاه سرباز و تأخیر زمانی یک و دو روزه آن همراه با بارش ایستگاه ایران‌شهر و دبی ایستگاه پیردان با یک و دو روز تأخیر، مؤثرترین پارامترهای سیلاب رودخانه‌ی سرباز هستند.

۲- از بین مدل‌های برگزیده شبکه عصبی مدل RBF5 با همبستگی ۰/۹۷۱۶ و ۰/۷۱۴ در مرحله‌ی آموزش و آزمایش و کمترین خطا به‌عنوان کارآمدترین مدل برای شبیه‌سازی و پیش‌بینی سیلاب انتخاب شد. در این مدل

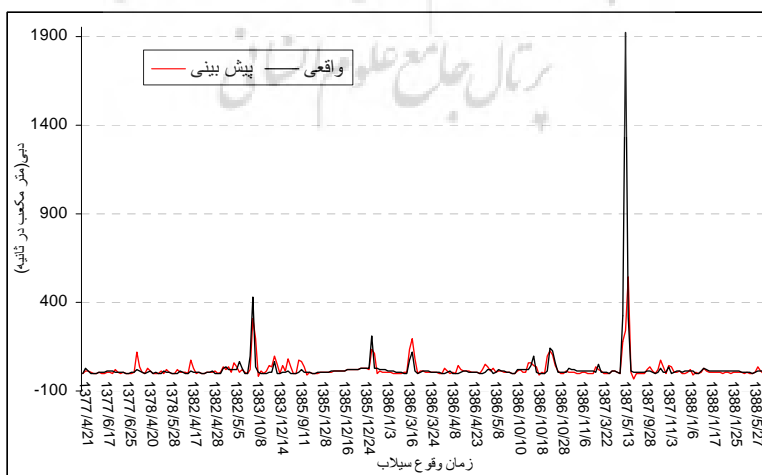
سابقه‌ی طولانی ندارد، ولی ویژگی برتر این مدل‌ها در شبیه‌سازی و پیش‌بینی جریان رودخانه در حوضه‌های با آمار دقیق، نتایج بسیار رضایت بخشی ارائه خواهد داد.

در شکل‌های ۵ و ۶ نتایج پیش‌بینی مدل RBF5 و مدل رگرسیونی در زمان وقوع سیلاب‌ها نشان داده شده است.

۴- پس از شبکه پایه شعاعی شبکه‌های پس‌انتشار عملکرد بهتری نسبت به سایر روش‌ها دارند. نرمالیزه کردن داده‌ها در بازه صفر و یک و به‌کارگیری تابع محرک سیگموئیدی در لایه پنهان و تابع محرک خطی در لایه خروجی عملکرد این شبکه‌ها را تقویت می‌کند. ۵- با وجود ضعف در اطلاعات ورودی و کمبود داده، مدل شبکه عصبی توانست پیش‌بینی قابل قبولی ارائه دهد. هرچند استفاده از روش شبکه‌ی عصبی مصنوعی



شکل ۵: مقایسه‌ی جریان واقعی و پیش‌بینی شده رودخانه‌ی سرپاز در مدل RBF5



شکل ۶: مقایسه‌ی جریان واقعی و پیش‌بینی شده رودخانه‌ی سرپاز در رگرسیون چند متغیره

مأخذ: نگارندگان، ۱۳۸۹

منابع

- ۱- اسکندری‌نیا، علیرضا (۱۳۸۵). شبیه‌سازی فرآیند بارش - رواناب با استفاده از شبکه‌های عصبی مصنوعی (ANN) و مقایسه با مدل آماری نزدیکترین همسایه (K-NN) (حوضه رودخانه بختیاری)، پایان‌نامه کارشناسی ارشد سازه‌های آبی، مجتمع آموزش عالی کشاورزی و منابع طبیعی ساری، دانشگاه مازندران.
- ۲- برهانی‌داریان، علیرضا؛ احمد فاتحی‌مرج (۱۳۸۷). کاربرد شبکه عصبی مصنوعی در پیش‌بینی جریان رودخانه با استفاده از شاخص‌های اقلیمی مطالعه موردی: حوضه آبریز نالوچای، مجله دانشکده فنی دانشگاه تبریز. جلد ۳۵، شماره ۳.
- ۳- حسینی، سیدهدایت (۱۳۸۰). مدل شبکه‌ی عصبی برای تعیین هیدروگراف سیلاب، پایان‌نامه کارشناسی ارشد مهندسی آب. دانشگاه علم و صنعت. تهران. دانشکده عمران.
- ۴- رضائی، علی (۱۳۸۳). مدل‌سازی منطقه‌ای دبی‌های اوج زیرحوضه‌های آبخیز سد سفیدرود با استفاده از شبکه عصبی مصنوعی، رساله دکتری علوم و مهندسی آبخیزداری. دانشکده منابع طبیعی. دانشگاه تهران.
- ۵- رهنما، محمدباقر؛ سید وحید حیات‌غیبی (۱۳۸۰). کاربرد شبکه‌های عصبی در تخمین سیلاب رودخانه مرگ کرمانشاه، کنفرانس بین‌المللی سازه‌های هیدرولیکی. دانشگاه باهنر کرمان.
- ۶- ساداتی، ناصر؛ علی باقری (۱۳۷۸). استفاده از شبکه‌های عصبی برای پیش‌بینی جریان‌های سطحی، اولین همایش منطقه‌ای بیلان آب. اهواز.
- ۷- سازمان آب منطقه‌ای استان سیستان و بلوچستان (۱۳۷۹). مطالعات توجیهی طرح ساماندهی و مهار سیلاب رودخانه سرباز، گزارش مطالعات زمین‌شناسی. ژئومورفولوژی، ژئوتکنیک و منابع قرضه. شرکت جهاد تحقیقات آب و آبخیزداری. جلد هفتم. زاهدان.
- ۸- سعیدی، سعیده (۱۳۸۶). پیش‌بینی میزان دبی ماهیانه رودخانه بهشت‌آباد با استفاده از شبکه‌های عصبی مصنوعی (ANNS)، پایان‌نامه کارشناسی ارشد آبیاری وزهکشی. دانشکده کشاورزی. دانشگاه شهرکرد.
- ۹- سلطانی، سعید؛ سعید مرید (۱۳۸۱). مقایسه مدل‌های تفهیمی با شبکه‌های عصبی مصنوعی در شبیه‌سازی فرایند بارش - رواناب، ششمین سمینار بین‌المللی مهندسی رودخانه. دانشگاه چمران اهواز.
- ۱۰- فاتحی‌مرج، احمد؛ محمد تشنه‌لب؛ علیرضا برهانی؛ غلامعلی کمالی (۱۳۸۲). کاربرد شبکه عصبی در پیش‌بینی دبی رودخانه دز، پنجمین کنفرانس سراسری سیستم‌های هوشمند. دانشگاه فردوسی مشهد.
- ۱۱- فتحی، پرویز؛ یوسف‌محمدی؛ مهدی همایی (۱۳۸۸). مدل‌سازی هوشمند سری زمانی آورد ماهانه ورودی به سد وحدت سنج، مجله آب و خاک (علوم و صنایع کشاورزی). جلد ۲۳، شماره ۱. دانشگاه فردوسی مشهد.
- ۱۲- فرج‌زاده، منوچهر (۱۳۸۶). تکنیک‌های اقلیم‌شناسی، تهران. انتشارات سمت.
- ۱۳- فتی‌پور جلیلیان، امیررضا؛ مازیار نجبا (۱۳۸۸). شبکه‌های عصبی در SPSS، تهران. انتشارات کیان رایانه.
- ۱۴- کردوانی، پرویز (۱۳۸۱). منابع و مسائل آب در ایران (آب‌های سطحی و زیرزمینی و مسائل بهره‌برداری از آنها)، جلد اول. چاپ ششم. انتشارات دانشگاه تهران.
- ۱۵- کوچک‌زاده، مهدی؛ عارف بهمنی (۱۳۸۴). ارزیابی عملکرد شبکه‌های عصبی مصنوعی در کاهش پارامترهای مورد نیاز جهت برآورد تبخیر و تعرق مرجع، مجله علوم کشاورزی. سال یازدهم، شماره ۴.
- ۱۶- کیا، مصطفی (۱۳۸۷). شبکه‌های عصبی در MATLAB، تهران. انتشارات کیان رایانه.

- 25- Dawsona. C.W,R.J. Abrahartb, A. Y. Shamseldinc, R. L. Wilbyd (2006). Flood estimation at ungauged sites using artificial neural networks, *Journal of Hydrology*, No 319.
- 26- Elcin Kentel (2009). Estimation of river flow by artificial neural networks and identification of input vectors susceptible to producing unreliable flow estimates, *Journal of Hydrology*, No 375.
- 27- Imrie .C. E, S. Durucan, A. Korre (2000). River flow prediction using artificial neural networks generalization beyond the calibration range, *Journal of Hydrology*, No 233.
- 28- Kalteh A. M (2008). Rainfall-runoff modeling using artificial neural networks (ANNs): modeling and understanding, *Caspian Journal of Environmental Sciences*, Vol. 6, No. 1.
- 29- Kolehmainen .M, H. Martikainen, J. Ruuskanen (2001). Neural networks and periodic components used in air quality forecasting, *Atmospheric Environment*, No 35.
- 30- Minyoung Kim, John E. Gilley (2008). Artificial Neural Network estimation of soil erosion and nutrient concentrations in runoff from land application areas, *computers and electronics in agriculture*, Vol 64.
- 31- Sajikumar .N, B.S. Thandaveswara (1999). A non-linear rainfall-runoff model using an artificial neural network, *Journal of Hydrology*, Vol 216.
- 32- Sivakumar. B, A. W. Jayawardena, T. M. K. G. Fernando (2002). River flows forecasting: use of phase - space reconstruction and artificial neural networks approaches, *Journal of Hydrology*, No 265.
- ۱۷- محمدپور، رضا؛ تورج سبزواری (۱۳۸۶). پهنه‌بندی سیلاب با استفاده از سیستم ساماندهی جغرافیایی GIS (طرح مطالعاتی: قسمتی از رودخانه قره‌آغاج در استان فارس)، اولین همایش GIS شهری.
- ۱۸- میثاقی، فرهاد؛ کورش محمدی (۱۳۸۱). شبیه‌سازی بارش - رواناب و روندیابی در رودخانه با استفاده از شبکه عصبی مصنوعی، ششمین سمینار بین‌المللی مهندسی رودخانه. دانشگاه شهید چمران اهواز.
- ۱۹- منہاج، محمدباقر (۱۳۸۷). مبانی شبکه‌های عصبی هوش محاسباتی، جلد اول. چاپ پنجم. تهران. انتشارات دانشگاه صنعتی امیر کبیر.
- ۲۰- نایی، مروت (۱۳۸۴). پیش‌بینی جریان رودخانه‌ای کوتاه‌مدت با استفاده از شبکه‌های عصبی مصنوعی، پایان‌نامه‌ی کارشناسی ارشد رشته آبیاری و زهکشی. دانشگاه شیراز.
- 21- Aksoy, Hafzullah and Dahamshed. Ahmad (2009). Artificial neural network models for forecasting monthly precipitation in Jordan, *Stock Environ Res Risk Assess*, Vol 23, No 7.
- 22- Barua, Shishutosh (2010). Drought Assessment and Forecasting Using a Nonlinear Aggregated Drought Index, MSc (Water), Engineering and Science Victoria University, Australia.
- 23- Cameron M. Zealand, Donald H. Burn, Slobodan P. Simonovic (1999). Short term stream flow forecasting using artificial neural networks, *Journal of Hydrology*, No 214.
- 24- Chiang Yen-Ming, Li-Chiu Chang, Fi-John Chang (2004). Comparison of static-feed forward and dynamic-feedback neural networks for rainfall-runoff modeling, *Journal of Hydrology*, No 290.



پژوهشگاه علوم انسانی و مطالعات فرهنگی
پرتال جامع علوم انسانی