

## اثر بهینه ساز هوشمند بار راکتیو در کاهش مصرف انرژی

فریبرز جهانشاه<sup>۱</sup>، علی ناطقی<sup>۲\*</sup>، حامد احمدی<sup>۳</sup>

تاریخ دریافت مقاله:

چکیده:

تاریخ پذیرش مقاله:

یکی از مهمترین فاکتورها و پارامترهایی که بهبود آن نقش موثری در کاهش تلفات و در نتیجه افزایش بهره وری و کاهش مصرف دارد، ضریب توان شبکه است. این ضریب به واسطه وجود عناصر سلفی - اهمی مانند کولرها، ماشین لباس شوی، انواع فن و الکتروموتورها، یخچال ها، لامپ های فلورسنت.. که سهم عمده مصرف کننده های خانگی و صنعتی شبکه برق دارد از مقدار ۱ کوچکتر گردیده و پارامتر جریانی راکتیو شکل می گیرد. وضعیت نامناسب ضریب توان شبکه توزیع فشار ضعیف نیاز به سامانه های هوشمند اصلاح کننده را در کشور ضروری می کند. در تحقیق به عمل آمده از دستگاه هوشمند توان راکتیو، دیده می شود استفاده از این دستگاه در سامانه های توزیع شبکه برق کشور بسیار موثر می باشد.

در این مقاله با ارائه راهکاری موثر و اقتصادی سعی بر حل این مشکل شده است. از گزینه های مناسب برای حل این مشکل استفاده از بهینه سازهای هوشمند مصرف برق به منظور بهبود ضریب توان و جبران سازی بار راکتیو می باشد. محاسبه براساس اندازه گیری نشان می دهد این وسیله توانایی بهبود ضریب توان تا به میزان ۹۸ درصد را دارد که باعث کاهش مصرف کلی جریان، آزاد سازی توان ظاهری و همچنین کاهش تلفات اهمی سیم ها می گردد.

کلمات کلیدی:

بهینه سازی انرژی، اصلاح ضریب قدرت، کاهش مصرف انرژی، کاهش تلفات خطوط انتقال، کاهش توان راکتیو

۱) مجتمع عالی صنعت آب و برق اصفهان

۲) مدیریت تحقیقات فنی شرکت پرشین

۳) مدیریت بازرگانی شرکت پرشین تجهیز

\* نویسنده مسئول، nateqi@persianeng.com

## مقدمه

انرژی برق یکی از مهمترین انرژی‌هایی است که مصرف آن بر مصرف دیگر انرژی‌ها نیز اثرگذار می‌باشد. نگاهی به ترانزنامه انرژی در سالهای اخیر نشان می‌دهد تقریباً ۳۷٪ انرژی مصرفی در کشور ما به بخش خانگی و عمومی تعلق دارد. از گزارش‌های متعدد از جمله آخرین خلاصه وضعیت آماری صنعت برق کشور پیداست، بهره‌وری مصرف انرژی برق در کشور بسیار پایین و در بعضی موارد حتی نگران‌کننده است. یکی از موارد مهم در تلفات الکتریکی ضریب توان است. در این مقاله ضمن بیان اثر ضریب توان در کاهش بهره‌وری انرژی نشان داده می‌شود که تصحیح این ضریب چگونه بر بالا بردن کارایی مصرف انرژی تاثیر گذار است. دستگاه‌های بهینه‌ساز هوشمند توان راکتیو نمونه‌ای از سالیلی است که می‌تواند با افزایش مطلوب و هوشمند ضریب توان نسبت به بهبود و کاهش تلفات شبکه اقدام نماید.

## توان راکتیو و ضریب توان شبکه

در صورتی که توان را یک کمیت مختلط فرض کنیم، خواهیم دید که اندازه توان مختلط، توان ظاهری و قسمت حقیقی آن توان متوسط (واقعی) را می‌دهد. نقش موهومی توان مختلط را توان واکنشی یا توان راکتیو می‌نامند که واحد آن وار می‌باشد [۱]. توان واکنشی توسط مصرف‌کننده‌هایی که دارای امپدانس مختلط هستند تولید شده و بصورت سیکی بین نیروگاه و مصرف‌کننده حرکت می‌کند. روابط زیر نحوه محاسبه توان واکنشی را نشان می‌دهد. [۴]

$$Q = V_e I_e \sin(\theta - \varphi) \quad (۱)$$

$$V_e < \theta: \text{ زاویه ولتاژ}$$

$$I_e < \varphi: \text{ زاویه جریان}$$

$$P: \text{ توان حقیقی}$$

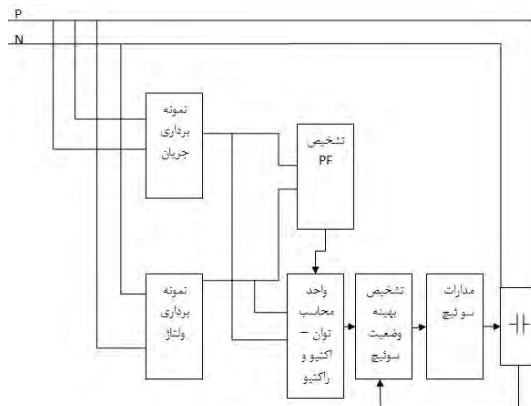
$$Q: \text{ توان راکتیو (واکنشی)}$$

$$S: \text{ توان ظاهری}$$

$$S = P + jQ \quad (۲)$$

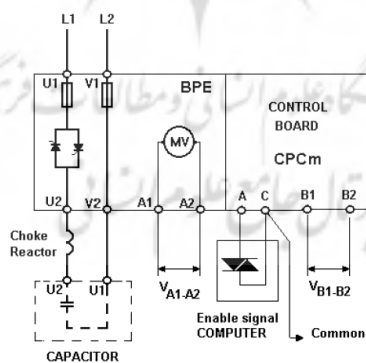
## دستگاه هوشمند بهینه‌ساز برق

این دستگاه با نمونه برداری از میزان جریان مصرفی شبکه توسط یک ترانسفورماتور جریان و ولتاژ شبکه توسط یک ترانسفورماتور ولتاژ، قادر به تشخیص اندازه دامنه و فیزور هر یک از دو سیگنال بصورت ایزوله شده می‌باشد. در بخش تشخیص PF با استفاده از مدارات آشکارساز zero scan اختلاف بین دو سیگنال ولتاژ و جریان شناسایی شده و مقدار صحیح PF محاسبه می‌شود. خروجی بخش تشخیص ضریب توان PF با سطوح ولتاژ و جریان ضرب شده و مقدار توان اکتیو و واکنشی محاسبه می‌گردد. در شکل (۱-الف)، بلوک دیاگرام مربوط به دستگاه ترسیم شده است.



شکل ۱- الف: بلوک دیاگرام دستگاه هوشمند بهینه ساز برق

کلیه بخش های مختلف دستگاه با استفاده از مدارات الکترونیک آنالوگ جهت بالا بردن ضریب پایداری در عملکرد دستگاه طراحی شده اند. تکنیک بکاربرده شده امکان نمونه برداری در زمان واقعی "Real Time" را از دو سیگنال ولتاژ و جریان شبکه و انجام محاسبات لازم فراهم می آورد. هر چند که طراحی بر این پایه با پیچیدگی هایی نسبت به مدارات دیجیتال همراه است اما عدم استفاده از مدارات دیجیتال باعث کاهش شدید نویز پذیری و کاهش قیمت تمام شده دستگاه گردیده است. جهت بالا بردن سرعت سوئچ و افزایش طول عمر دستگاه از فن آوری سوئچ های دینامیکی یا مدارات تایمستوری بهره گرفته شده است. شکل (۱-ب) نمایی از بلوک دیاگرام مدارات الکترونیک بکار رفته در دستگاه را نشان می دهد.



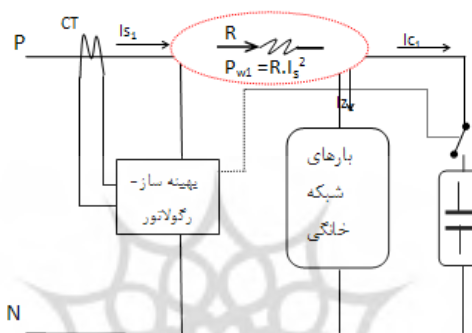
شکل ۱- ب: بلوک دیاگرام مدارات دستگاه هوشمند بهینه ساز

### شرح فنی دستگاه

دستگاه با توجه به طراحی انجام شده و توضیحات مندرج در بخش ۳ تنها قادر به جبران سازی ضریب توان برای بارهای پسفاز (راکتیو سلفی) می باشد. از این رو شکل ۲ نحوه اتصال دستگاه در شبکه برق یک مشترک خانگی را ارائه می دهد. همانطور که مشخص شده است با نمونه برداری از جریان ورودی IS توسط یک ترانس جریان و ولتاژ شبکه،

دستگاه بهینه ساز قادر به تشخیص PF و اصلاح ضریب توان با سوئیچ نمودن بار خازنی متناسب می باشد. دستگاه به دلیل کوچکی ابعاد و سرعت بالا در تشخیص ضریب توان حتی تغییرات مقادیر کوچک بالای ۰/۹ و اصلاح آن تا ۹۹ درصد و نیز سرعت و تعدد سوئیچ بالا در کمترین زمان و با حداقل جریان هجومی نسبت به بانک های خازنی با ابعاد، قیمت و جریان هجومی بالا مزیت دارد.

مطابق با شکل ۲ مقاومت معادل طول سیم های انتقال جریان در داخل شبکه برابر R و توان تلف شده در این بخش برابر  $P_w = R \cdot I_s^2$  در نظر گرفته شده است.

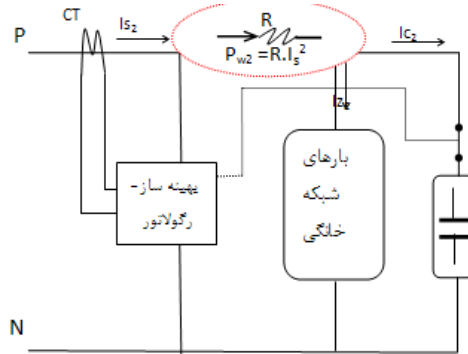


شکل ۲: نحوه اتصال دستگاه بهینه ساز در شبکه برق خانگی

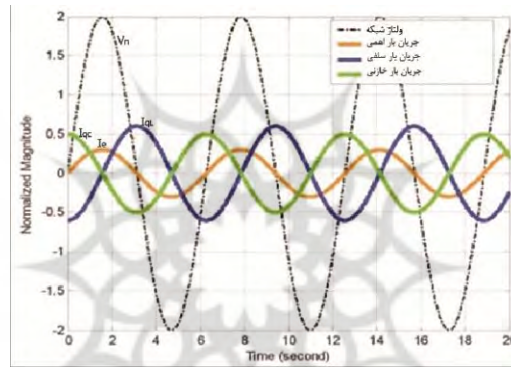
مطابق رابطه ۳ ( $I_s = I_z + I_q$ ) اندازه جریان ظاهری  $I_s$  بطور کلی برابر جمع برداری دو مولفه حقیقی  $I_e$  و موهومی  $I_q$  می باشد. مولفه جریان مصرفی بار ( $I_z = I_r + I_{qL}$ ) در شبکه خانگی و صنعتی خود از دو مولفه برداری حقیقی و موهومی مثبت (زاویه بین جریان و ولتاژ از نوع پس فاز یا سلفی  $\cos(\alpha + \beta)$ ) تشکیل یافته و در شکل ۴ زاویه بین جریان بارهای مختلف با ولتاژ شبکه نمایش داده شده است.

بنابر آنچه گفته شد با حذف بخش موهومی می توان اندازه جریان مصرفی بار  $I_z$  و در نتیجه اندازه بردار جریان ظاهری یا جریان کلی  $I_s$  را که از شبکه دریافت می شود کاهش داد.

همان گونه که در شکل (۳) نمایش داده شده پس از تشخیص PF و سوئیچ نمودن بار خازنی متناسب توسط دستگاه بهینه ساز زاویه بین جریان و ولتاژ به نحو مطلوبی اصلاح و کاهش یافته (اندازه PF به سمت یک میل می کند. شکل ۵) و در نتیجه اندازه برداری مولفه جریان  $I_q$  مطابق رابطه ۴ ( $I_q = I_{qL} - I_{qC}$ ) کاهش قابل ملاحظه ای می یابد این موضوع نیز بر اساس رابطه ۳ باعث گردیده تا اندازه بردار مولفه جریان ظاهری یا کلی مدار  $I_{s2} < I_{s1}$  کاهش یافته و تلفات توان اهمی سیمهای حامل جریان  $P_{w2} < P_{w1}$  در وضعیت  $I_{s2}$  نیز کاهش یابد (شکل ۶).

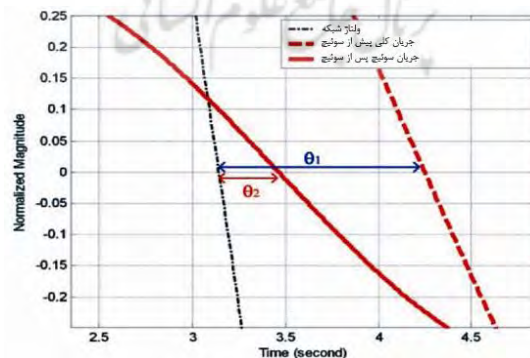


شکل ۳: سوئیچ خازن ها در شبکه توسط دستگاه



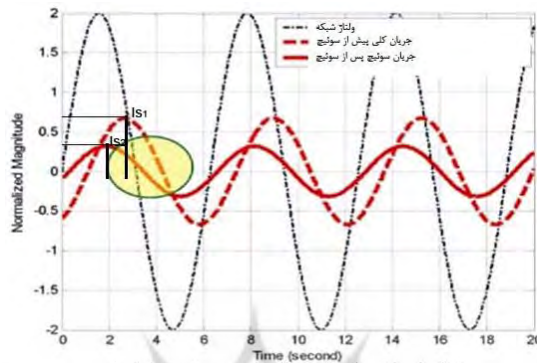
شکل ۴: زاویه بین ولتاژ شبکه و جریان سه بار مختلف

دستگاه بهینه ساز با اندازه گیری اندازه و زاویه بین جریان و ولتاژ  $I_s$  و  $V_n$  قادر به تشخیص میزان توان های ظاهری PS و توان اکتیو و در نهایت PF می گردد. نکته ای که بایستی در هنگام ورود خازن ها جهت اصلاح ضریب قدرت شبکه رعایت نمود زمان سوئیچ می باشد.



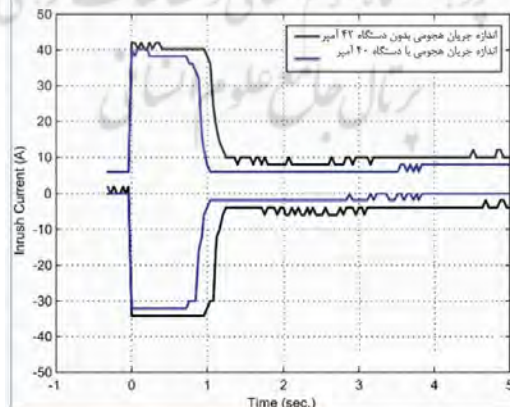
شکل ۵: زاویه بین ولتاژ و بردار جریان مدار در دو حالت

در این مورد دستگاه بهینه ساز جهت کاهش جریان هجومی خازن ها در زمان سوئیچ با بهره گیری از مدارات هوشمند سطح صفر (Zero Switch) میزان جریان هجومی خازن را که از رابطه  $I_C = C \frac{dv}{dt}$  قابل محاسبه است به حداقل مقدار خود می رساند.



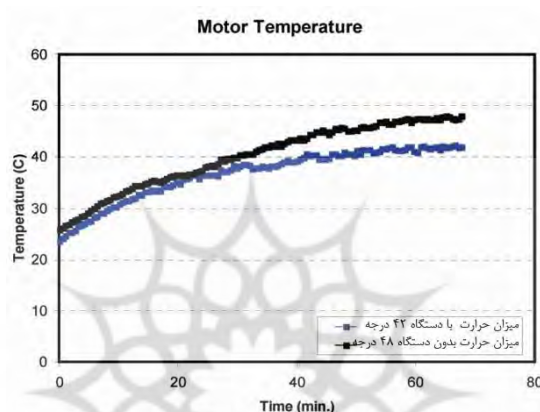
شکل ۶: اندازه بردار جریان مدار پیش و پس از سوئیچ زنی

مزیت دیگری که در نتیجه استفاده از دستگاه بهینه ساز می گردد، کاهش میزان جریان هجومی الکترو موتور ها در هنگام راه اندازی است (شکل ۷). به زبان ساده هنگامیکه یک الکتروموتور روشن می شود لغزش آن برابر یک بوده و سیم پیچ موتور همانند یک اتصال کوتاه عمل کرده و سبب عبور جریانی بیش از جریان نامی موتور می گردد. با گذشت زمان بسیار اندک، میدان مغناطیسی ایجاد شده و موتور شروع به گردش کرده و به دور نامی می رسد و جریان تا اندازه جریان نامی کاهش می یابد. اندازه جریان هجومی گرچه در زمان اندکی ایجاد می گردد اما تاثیر بزرگی و تلفات آن در سیمهای انتقال و فشار ایجاد شده بر شبکه قابل توجه می باشد.



شکل ۷: اثر وجود و عدم وجود دستگاه در جریان هجومی

از دیگر مزیت های استفاده از دستگاه بهینه ساز، کاهش هارمونیک ولتاژ است (شکل ۸). انحراف هارمونیک، انحراف در شکل موج ولتاژ شبکه در مقایسه با شکل موج سینوسی ایده آل می باشد. تأثیر اصلی هارمونیک ها، گرم شدن درجه حرارت موتور و ترانسفورماتورها است که منجر به کوتاه شدن عمر آنها می گردد. در صورتیکه دمای عملکرد موتور ۱۰ درجه سانتیگراد کاهش یابد، عمر آن در حدود دو برابر افزایش می یابد. وجود دستگاه بهینه ساز و مدرات خازنی آن در ترکیب با مقاومت سیم های حامل جریان باعث پدیدار شدن یک فیلتر پایین گذر می گردد که مانع از ورود فرکانسهای بالا از منبع ورودی به بار می شود و در نتیجه باعث کاهش درجه حرارت الکترو موتورها و افزایش طول عمر آنها می شود.



شکل ۸: اثر وجود و عدم وجود دستگاه در درجه حرارت

### روش بررسی تجربی

در این بخش روش آزمایش به طور مختصر آورده می شود.

**نوع آزمایش:** ثبت انرژی مصرفی و اندازه گیری پارامترهای قدرت در دو حالت بدون دستگاه هوشمند اصلاح ضریب قدرت و با دستگاه در دو بازه زمانی برابر و مصارف یکسان.

**مدت تست:** چهار ساعت برای هر حالت مجموعاً ۸ ساعت

جدول ۱: نوع مصرف کننده های تحت آزمایش

میزان کارکرد	نوع مصرف کننده
۴ ساعت	یخچال ۹ فوت پارس
۴ ساعت	کولر آبی
۴ ساعت	لامپ کم مصرف و مهتابی
۴ ساعت	رایانه

### مراحل آزمایش:

الف) مصرف کننده ها مطابق جدول (۱) به صورت موازی همبندی و توسط یک دستگاه پاور آنالایز UNI-T مقادیر انرژی اکتیو و راکتیو در پایان دوره اول آزمایش قرائت و ثبت گردید. در دو بار نرمال و ماکزیمم نیز کلیه پارامترهای قدرت ثبت شد.

ب) پس از اتمام دوره اول آزمایش، بدون تغییر در بار مصرفی، دستگاه مورد آزمایش پس از دستگاه پاور آنالایز UNI-T نصب و مجدداً سیستم راه اندازی شد. در حالت دوم نیز پارامترهای قدرت اندازه گیری و در پایان دوره آزمایش مقادیر انرژی اکتیو و راکتیو ثبت گردید.

جدول ۲: مقادیر اندازه گیری شده قبل و بعد از نصب دستگاه بهینه ساز

پارامتر	واحد	قبل از نصب	بعد از نصب
ولتاژ	ولت	۲۲۶/۶	۲۲۵/۱
جریان	آمپر	۱۲	۹/۲
ضریب قدرت PF	---	۰/۷۱۷	۰/۹۱۶
توان ظاهری	KVA	۲/۷	۲/۱
توان راکتیو	KVAR	۱/۸۶	۰/۸۵
توان اکتیو	KW	۱/۹۵	۱/۹۱
فرکانس	Hz	۵۰/۱	۵۰/۱
THD <sub>v</sub>	---	۲/۳	۲/۱

با توجه به آنکه بطور طبیعی ضریب توان شبکه توزیع پس فاز سلفی بوده و مطابق ۸۰۰ نمونه جمع آوری میانگین حسابی ضریب توان منازل در چهار فصل سال معادل ۰/۸۳ [۵] بوده و از آنجا که در فصول گرم سال مانند تابستان گاهاً برخی از نیروگاه ها کاندید تولید و تزریق توان راکتیو در شبکه می شوند بنابر این استفاده از دستگاه های بهینه ساز بعنوان تکنیکی اقتصادی و پربازده در شبکه تک فاز برای منازل و سه فاز برای واحدهای صنعتی توجیه پذیر می شود. از دیرباز استفاده از سری سه فاز این دستگاه ها در بخش صنعت مرسوم بوده اما در بخش تک فاز به دلیل ارزانی انرژی استفاده از نوع تک فاز در ایران هرچند که در یک مدل حتی نمونه آماری میزان باند اشغال شده توسط توان راکتیو قابل توجه می باشد، مرسوم نبوده و شرکت های توزیع گاهاً بطور محدود با مطالعه و مکان یابی نقاطی در شبکه توزیع شهری با ضریب توان پایین اقدام به نصب رگولاتورهای بانک خازنی با توان سوئیچ یک پله می نمایند که طبیعتاً بازده بالایی از آن با تغییر الگوی توان مصرفی انتظار نمی رود و همچنین در این روش نیاز به صرف سرمایه مالی قابل توجه ای از سوی شرکت های توزیع می باشد. در روش نصب دستگاه بهینه ساز در مکانهای خانگی و صنعتی یعنی



مکانی که توان راکتیو تولید می شود سبب می شود تا اندازه بردار جریان ظاهری به دلیل اصلاح بسیار دقیق ضریب توان و حذف بخش راکتیو جریانی به کوچکترین میزان خود می رسد که کاهش بیشتر تلفات خطوط انتقال را به دنبال دارد و موجب کاهش میزان مصرف جریان در مشترکین برق نیز خواهد گردید و منافع اقتصادی خود را برای مشترکین به دنبال خواهد داشت.

### تجزیه و تحلیل اثرات بهینه سازی انرژی

در این بخش با توجه به آمارهای ارائه شده در خلاصه وضعیت آماری صنعت برق کشور که توسط شرکت توانیر به صورت رسمی ارائه گردیده است [۲] و نیز محاسبات علمی، میزان صرفه جویی حاصل از بکارگیری بهینه سازی های هوشمند مورد بررسی قرار می گیرد.

با توجه به اینکه در این مقاله بهینه سازی های هوشمند تک فاز بررسی می شوند لذا اثر اینگونه دستگاه ها بر مشترکان خانگی، تجاری و عمومی مورد مطالعه قرار می گیرد. مجموع میزان مصرف این سه گروه ۸۸۴۷۲۰۰۰۰۰۰ کیلو وات ساعت می باشد که حدود ۵۲/۸ درصد از کل مصرف کشور را به خود اختصاص داده اند. با توجه به اینکه تولید سرانه برابر ۳۰۴۸ و مصرف سرانه برابر ۲۳۰۷ کیلو وات ساعت می باشد لذا درصد افت شبکه برابر است با:

$$(3048 - 2307) / 3048 * 100 = 24.3\%$$

میزان سهم افت در مصرف کننده های تجاری، خانگی و عمومی برابر است با:

$$24/3 * 0.528 = 12.836$$

به منظور محاسبه میزان کاهش جریان به ازای تغییر ضریب توان از ۰/۸۵ به ۰/۸۶ یعنی معادل با افزایش ضریب توان به میزان یک درصد ابتدا میزان جریان به ازای  $PF=0.85$  و  $PF=0.86$  محاسبه می شود بنابراین:

$$A5338.250 I_2 = A540.8253 I_1 =$$

کاهش جریان به درصد برابر است با:

$$I_r = (540.8253 - 5338.250) / 540.8253 * 100 = 1.163$$

بنابراین رابطه بین  $I_1$  و  $I_2$  برابر:

$$I_2 = 0.988 I_1$$

افت حاصل از بزرگی جریان در حالت اول برابر:

$$PL_1 = RI_1^2$$

افت حاصل از بزرگی جریان در حالت دوم برابر:

$$PL_2 = RI_2^2$$

در نتیجه کاهش افت خطوط به ازای افزایش یک درصد ضریب توان برابر:

$$\frac{\Delta PL_r}{\Delta PL_1} = \frac{(RI_1^2 - 0.988^2 RI_1^2)}{RI_1^2}$$

$$\frac{\Delta PL_r}{\Delta PL_1} = (1 - 0.977) = 0.023$$

حال با توجه به میزان مصرف در بخش های عمومی، تجاری و خانگی که مقدار برابر، میزان کاهش افت خطوط به ازای یک واحد افزایش ضریب توان برابر:

$$(۸۸۴۷۲ * ۱۰^۶) / (۳۶۵ * ۴) * ۱۲.۸۳ / ۱۰۰ * ۰.۰۲۳ = ۲۹۹۷۳.۵۴۵$$

#### محاسبه میزان صرفه جویی در سوخت

با توجه به اینکه هر بشکه نفت برابر ۶۰۰۰ ژول بوده و هر کیلو وات ساعت معادل ۱۰/۸ ژول می باشد، لذا هر بشکه نفت معادل ۵۵۵/۵۶ کیلووات ساعت می باشد.

با توجه به این مطلب تعداد بشکه ذخیره شده در سال از رابطه زیر بدست می آید.

$$(۲۵۸۹۷۱۴۳۱.۳۲۰) / (۵۵۵.۵۶) = ۴۶۶۱۴۸$$

#### میزان صرفه جویی حاصل از توان راکتیو

$$S_1 = \frac{Pe_1}{PF_1} \quad \text{توان ظاهری در ضریب توان } ۰.۸۵ :$$

توان راکتیو در حالت اول:

$$q_1 = \sqrt{S_1^2 - Pe_1^2} \rightarrow \sqrt{\left(\frac{Pe_1}{PF_1}\right)^2 - Pe_1^2}$$

$$S_2 = \frac{Pe_1}{PF_2+0.01} \quad \text{توان ظاهری در ضریب توان } ۰.۸۶ :$$

توان راکتیو در حالت دوم:

$$q_2 = \sqrt{S_2^2 - Pe_1^2} \rightarrow \sqrt{\left(\frac{Pe_1}{PF_1+0.01}\right)^2 - Pe_1^2}$$

$$\Delta q = \frac{q_1 - q_2}{q_1} * ۱۰۰ \quad \text{درصد کاهش توان راکتیو:}$$

با جایگزینی مقادیر پارامتری توان راکتیو در حالت اول و دوم خواهیم داشت:

$$\Delta q = \frac{\sqrt{\left(\frac{Pe_1}{PF_1}\right)^2 - Pe_1^2} - \sqrt{\left(\frac{Pe_1}{PF_1 + 0.01}\right)^2 - Pe_1^2}}{\sqrt{\left(\frac{Pe_1}{PF_1}\right)^2 - Pe_1^2}}$$

با ساده سازی معادلات قبلی، میزان کاهش توان راکتیو به ازای یک درصد افزایش ضریب توان از ۰/۸۵ به ۰/۸۶ برابر عدد زیر خواهد بود

$$\Delta q = (1 - 0.957) * 100 \cong 4.3 \%$$

میزان توان راکتیو در ضریب توان ۰/۸۵ برای شبکه تک فاز با مصرف توان اکتیو ۱۰۰۹۹۵۴۳ کیلو وات برابر با:

۶۲۵۹۱۳۴ کیلو وار

جدول (۳) حجم گاز های آلاینده منتشر شده از انواع نیروگاه ها در سال ۸۸

نوع گازها							نوع نیروگاه
CH4	CO2	SPM	CO	SO3	SO2	Nox	
۲۲۰۲.۷۳۳	۸۰۰۱۶۶۷۱	۱۵۹۹۳.۷۶	۱۵۳.۲۳۳۶	۲۶۸۱.۵۸۸	۵۱۵۶۳۱.۱	۱۱۹۲۳۴.۹	بخار
۱۰۲۳.۰۷۴	۴۳۰۳۶۴۱۶	۷۰۵۳.۸۲۶	۹۱.۵۳۸۲	۸۰۷.۶۹	۵۲۲۳۰.۶۲	۶۵۶۹۲.۱۲	گازی
۷۶۹.۷۰۴	۳۳۸۶۶۳۳۵	۵۱۳۱.۳۶	۶۴.۱۴۲	۶۴۱.۴۲	۳۹۱۲۶.۶۲	۵۱۳۱۳.۶	سیکل ترکیبی
۴.۰۹۲	۱۰۲۲۵۹.۵۸	۳۶.۲۰۸	۰.۱۲۴	۸.۶۸	۵۶۹.۷۸	۱۸۸.۷۲۸	دیزلی
۳۹۹۹.۶۰۳	۱۵۷۰۲۱۶۸۰	۲۸۲۱۵.۱۵	۳۰۹.۰۳۷۸	۴۱۳۹.۳۷۸	۶۰۷۵۵۸.۱	۲۳۶۴۲۹.۳	جمع کل

بنابر این میزان توان راکتیو در ضریب توان ۰/۸۶ برابر خواهد بود با: کیلو وار ۵۹۸۹۹۹۱ = ۶۲۵۹۱۳۴ \* ۹۷۵ / ۱۰۰

## اثرات زیست محیطی

از مشکلات بدیهی در تولید انرژی از نیروگاه های سوخت فسیلی، انتشار گازهای آلاینده محیط زیست می باشد.



شکل ۹: تولید ناویژه نیروگاه ها در سال ۸۸

از آنجا که ترکیبات سوخت های فسیلی متفاوت بوده در نتیجه میزان انتشار گازهای آلاینده متفاوت می باشد. بر این اساس میزان تولید گازهای آلاینده، به تفکیک انواع نیروگاه ها در جدول (۳) ارائه گردیده است. شاخص انتشار گازهای آلاینده و گلخانه ای از نیروگاه های کشور بر حسب گرم بر کیلو وات ساعت محاسبه می گردد. در شکل ۹ درصد میزان تولید ناویژه هر نیروگاه به تفکیک نمایش داده شده است [۲].

بر اساس تقسیم حجم آلاینده های نیروگاه بر میزان تولید ناویژه هر نیروگاه چگونگی محاسبه شاخص آلاینده های نیروگاه های مختلف حاصل گشته که در جدول ۴ شاخص گازهای هر نیروگاه نمایش داده شده است [۳].

با توجه به کاهش ۲۹۹۷۳/۵۴ کیلو وات در ازای یک درصد بهبود ضریب توان و میزان صرفه جویی سالانه که برابر با ۲۵۹ میلیون کیلو وات ساعت خواهد بود، میزان حجم گازهای آلاینده هر نیروگاه با توجه به وزن و سهم هر یک در تولید، مطابق با جدول ۵ تقلیل می یابد.

درصد کاهش گاز های آلاینده در این وضعیت به میزان ۰/۱۴ درصد می باشد. با توجه به ضریب توان تجربی بدست آمده از ۸۰۰ نمونه جمع آوری شده که برابر با ۰/۸۳ است [۵] و اصلاح آن تا ۰/۹۷ می توان با استفاده از این روش میزان آلاینده ها را تا نزدیک ۳ درصد کاهش داد.

## برآورد اقتصادی

صرفه جویی ریالی حاصل از کاهش افت خطوط:

(الف) به ازای یک درصد بهبود ضریب توان:

میزان صرفه جویی در هر ساعت برابر با :

۲۹۹۷۳.۵۴۵ کیلو وات

میران صرفه جویی سالانه برابر با:

۲۵۸۹۷۱۴۳۱ کیلو وات ساعت

که به ازای نرخ فروش ۹۰۰ ریال برای هر کیلو وات ساعت میزان صرفه جویی در سال برابر با:

۲۳۳۰۰۷۴۰۲۸۸۰۱۸۸۰۰۷۶ ریال

جدول ۴: شاخص آلاینده‌های انواع نیروگاه‌ها (واحد: گرم بر کیلو وات ساعت)

نوع گازها							نوع نیروگاه
CH4	CO2	SPM	CO	SO3	SO2	Nox	
۰.۰۲۳	۸۳۵.۵	۰.۱۶۷	۰.۰۰۱۶	۰.۰۲۸	۵.۳۸۴	۱.۲۴۵	بخار
۰.۰۱۹	۷۹۹.۲۵	۰.۱۳۱	۰.۰۰۱۷	۰.۰۱۵	۰.۹۷	۱.۲۲	گازی
۰.۰۱۲	۵۲۷.۹۹	۰.۰۸	۰.۰۰۱	۰.۰۱	۰.۶۱	۰.۸	سیکل ترکیبی
۰.۰۳۳	۸۲۴.۶۷۴	۰.۲۹۲	۰.۰۰۱	۰.۰۷	۴.۵۹۵	۱.۵۲۲	دیزلی
۰.۰۲	۷۰۳.۳۵	۰.۱۶	۰.۰۰۱۳	۰.۰۳	۲.۶۷	۱.۱۱	میانگین کل

(ب) به ازای پنج درصد بهبود ضریب توان (از ۰.۸۵ به ۰.۹ یا از ۰.۹ به ۰.۹۵):

۱۰۰۸۸۰۹۷۵۰۷۱۰۰۰۶۳ ریال

جدول ۵: حجم گازهای آلاینده منتشر شده از انواع نیروگاه‌ها با بهبود ۱ درصدی ضریب توان

نوع گازها							نوع نیروگاه
CH4	CO2	SPM	CO	SO3	SO2	Nox	
۲۲۰۰۰۰۶۶	۷۹۹۱۹۷۷۵	۱۵۹۷۴.۳۹	۱۵۳.۰۴۸	۲۶۷۸.۳۴۱	۵۱۵۰۰۶.۷	۱۱۹۰۹۰.۵	بخار
۱۰۲۱.۸۳۵	۴۲۹۸۴۳۰۱	۷۰۴۵.۲۸۴	۹۱.۴۲۷۳۵	۸۰۶.۷۱۱۹	۵۲۱۶۷.۳۷	۶۵۶۱۲.۵۷	گازی
۷۶۸.۷۷۱۹	۳۳۸۲۵۳۲۴	۵۱۲۵.۱۴۶	۶۴.۰۶۴۳۳	۶۴۰.۶۴۳۳	۳۹۰۷۹.۲۴	۵۱۲۵۱.۴۶	سیکل ترکیبی
۴۰۰۸۷۰۴۵	۱۰۲۱۳۵.۷۵	۳۶.۱۶۴۱۵	۰.۱۲۳۸۵	۸.۶۶۹۴۸۹	۵۶۹.۰۹	۱۸۸.۴۹۹۵	دیزلی
۳۹۹۴.۷۶	۱۵۶۸۳۱۵۳۶	۲۸۱۸۰.۹۸	۳۰۸.۶۶۳۶	۴۱۳۴.۳۶۵	۶۰۶۸۲۲.۴	۲۳۶۱۴۳	جمع کل

صرفه صرفه جویی ریالی حاصل از کاهش توان راکتیو و هزینه دریافتی آن از مشترکین

(الف) به ازای یک درصد بهبود ضریب توان:

میزان صرفه جویی در هر ساعت برابر با:

۲۶۶۰۴۱۷ کیلو وار

میران صرفه جویی سالانه برابر با:

۲،۳۳۳،۸۱۹،۱۵۶ کیلو وار ساعت

که به ازای نرخ فروش ۱۵٪ توان اکتیو، هر کیلو وار ساعت میزان صرفه جویی ریالی در سال برابر با:

۳۱۵،۰۶۵،۵۸۶،۱۳۲ ریال

(ب) به ازای پنج درصد بهبود ضریب توان (از ۰.۸۵ به ۰.۹ یا از ۰.۹ به ۰.۹۵):

۱،۶۱۷،۴۴۵،۲۳۹،۴۷۷ ریال

صرفه جویی ارزی حاصل از کاهش مصرف سوخت فسیلی (نفت):

(الف) به ازای یک درصد بهبود ضریب توان:

۴۶۶۱۴۸

تعداد بشکه صرفه جویی شده در سال:

۳۰،۲۹۹،۶۵۷ دلار

با در نظر گرفتن هر بشکه نفت ۶۵ دلار، میزان صرفه جویی در سال برابر است با:

(ب) به ازای پنج درصد بهبود ضریب توان (از ۰.۸۵ به ۰.۹ یا از ۰.۹ به ۰.۹۵):

۲،۱۷۷،۹۵۱

میزان تعداد بشکه صرفه جویی شده در سال:

۱۴۱،۵۶۶،۸۴۲ دلار

با در نظر گرفتن هر بشکه نفت ۶۵ دلار، میزان صرفه جویی برابر است با:

هزینه دستگاه بهینه ساز هوشمند با عمر مفید ۵ سال:

تعداد مشترکین خانگی در سال ۸۸: ۱۹،۸۴۴،۰۰۰

تعداد مشترکین تجاری در سال ۸۸: ۳،۰۳۱،۰۰۰

تعداد مشترکین عمومی در سال ۸۸: ۹۵۲،۰۰۰

کل مشترکین سه بخش فوق: ۲۳،۸۲۷،۰۰۰

قیمت هر دستگاه ساخت داخل: ۱۰۰،۰۰۰ ریال

سرمایه مورد نیاز جهت نصب دستگاه برای کل مشترکین:

۲،۳۸۲،۷۰۰،۰۰۰،۰۰۰ ریال

**برآورد هزینه و سود**

جمع عواید حال از نصب دستگاه به ازای یک درجه اصلاح ضریب توان و دلار ۱۰,۰۰۰ ریال:

ریال ۳۰۲,۱۳۶,۴۴۸,۹۶۴

نقطه سر به سر ( بر مبنای درصد اصلاح ضریب توان):

$$\frac{\text{هزینه دستگاه}}{\text{جمع عواید}} = (2,382,700,000,000) / (302,136,448,964) = 2.8$$

بنابراین با افزایش ضریب توان به میزان ۲/۸ درجه که توسط دستگاه هوشمند بسهولت امکان پذیر است به سادگی هزینه صرف شده جهت نصب دستگاه مستهلک می شود.

با توجه به اینکه با نصب دستگاه، ضریب توان شبکه توسط دستگاه بیش از ۵ درصد افزایش می یابد بدیهی است که محاسبات انجام شده بر مبنای این میزان اصلاح بسیار قابل توجه خواهد بود.

مقادیر بدست آمده بر این اساس به قرار زیر می باشد: جمع عواید حال از نصب دستگاه به ازای ۵ درجه اصلاح ضریب توان و دلار ۱۰,۰۰۰ ریال:

ریال ۴,۱۲۲,۰۸۹,۳۷۲,۶۲۴

بنابراین چنانچه تفاضل بین عواید حاصل و هزینه نصب دستگاه مثبت باشد سود در سال اول بوده و برابر با:

$$\text{سود} = 4,122,089,372,624 - 2,382,700,000,000$$

ریال ۱,۷۳۹,۳۸۹,۳۷۲,۶۲۴ = سود

**نتیجه گیری**

مطابق مطالعه انجام شده و تعداد ۸۰۰ نمونه که در چهار فصل سال در ۳ منطقه متفاوت با الگو مصرف بالا، متوسط و پایین [۵] و با توجه به الگوی مصرف شبکه توزیع بخصوص بخش خانگی استفاده از سامانه های اصلاح ضریب قدرت در بخش فشار ضعیف امری بدیهی و اجتناب ناپذیر است. با وجود استفاده از مصرف کننده های پس فازی همچون فن، یخچال ها و بخصوص کولر های آبی و حتی گازی که بخش عمده تولید توان راکتیو را به خود اختصاص می دهد اجرای راهکاری موثر و اقتصادی جهت اصلاح ضریب قدرت، کاهش توان راکتیو و تلفات ناشی از آن را از محل تولید توجیه پذیر می سازد. استفاده از دستگاه بهینه ساز با توجه به قیمت پایین با توجه به تکنیک ساده مبتنی بر مدارات الکترونیک آنالوگ و کارایی بالای دستگاه در منازل و منافی که برای بخش شبکه توزیع فشار ضعیف و مهمتر از آن برای کاهش هزینه متعلق به تلفات خطوط انتقال و سوخت کشور دارد می تواند موجب صرفه جویی ریالی قابل ملاحظه ای در سطح ملی، حفظ ذخایر فسیلی و محیط زیست و افزایش بازده بخش برق کشور گردد.

## منابع

- [۱] خلاصه وضعیت آماری صنعت برق کشور، ۱۳۸۸، دفتر فناوری اطلاعات و آمار، معاونت آمار و اطلاع رسانی معاونت برنامه ریزی و تحقیقات، شرکت توانیر، وزارت نیرو.
- [۲] منشی پور، سمیرا، خلفی، فرید، ۱۳۸۸، مقایسه آلودگی های زیست محیطی نیروگاه های حرارتی سوخت فسیلی در کشور با سیستمهای برق خورشیدی (فتوولتائیک) (P.V)، هفتمین همایش ملی انرژی، تهران.
- [۳] هیت، ویلیام اچ، کمرلی، جک ای، ۱۳۸۸، تحلیل مهندسی مدار، ترجمه محمود دیانی، انتشارات نص، چاپ دوازدهم.
- [۴] پژوهش ها و نمونه های آماری ضریب توان شبکه تک فاز، ۱۳۸۸، واحد تحقیق و پژوهش شرکت پرشین تجهیز
- [5] [http://en.wikipedia.org/wiki/AC\\_power](http://en.wikipedia.org/wiki/AC_power)

