



## بهینه‌سازی BMS واحد دو بخاری لوشان

داریوش بی‌آزار<sup>۱</sup>، فاطمه رجبی<sup>۲</sup>

### چکیده:

در این تحقیق با توجه به قدیمی بودن BMS در واحد دو بخاری نیروگاه لوشان، سیستم مدیریت مشعلها و حفاظت های مربوط به آن مورد بررسی قرار گرفته و سپس با توجه به اطلاعات و اشکالات بدست آمده، سیستم کنترل جدید مطابق با آخرین استاندارد NFPA 85 جهت جلوگیری از خطر انفجار در بویلر طراحی شده است. در طرح جدید منطق پاکسازی بویلر قبل از استارت مشعل، اینترلاکها برای استارت، تریپ مشعلها و همچنین حفاظتهای بویلر و شیرآلات اصلی بویلر تغییر نموده و سیستم طوری طراحی شده است که بطور کامل بر عملکرد تجهیزاتی که در سرویس هستند نظارت دارد.

### تاریخ دریافت مقاله:

۸۸/۵/۳۰

### تاریخ پذیرش مقاله:

۸۸/۶/۱۰

### کلمات کلیدی:

بویلر، مشعل، BMS

۱) عضو هیئت علمی دانشگاه آزاد اسلامی واحد تنکابن - مرکز رامسر

۲) کارشناس برق شرکت عامران افق



مقدمه

بیست سال قبل بویلر ۱۲۰ مگاواتی واحد یک نیروگاه لوشان به دلیل خطای ناشی از اپراتور در انجام پاکسازی کوره منفجر گردید و بویلر، سیستم کنترل و BMS آن دوباره بازسازی شد. واحد دوم نیز بدلیلی مشابه در خرداد ماه ۱۳۸۸ در هنگام روشن کردن بویلر منفجر گردید که خوشبختانه آسیب جدی به واحد نرسید و بویلر آن دوباره بازسازی شد. و هم اکنون با وجود اینکه بسیاری از حفاظت‌های مشعل و بویلر آن در سرویس قرار ندارد یا در نظر گرفته نشده، BMS آن تاکنون به دلایل مختلف بهینه سازی نشده است. BMS پیشنهادی طوری طراحی شده است که احتمال بروز خطا را توسط اپراتور یا بد عمل نمودن تجهیزات سیستم را به حداقل می رساند.

براساس استاندارد NFPA در بویلرها دو سیستم برای کنترل سوخت وجود دارد که بصورت جداگانه و غیر وابسته بهم عمل می نمایند. اولی سیستم کنترل احتراق در است که وظیفه آن کنترل تنظیم هوا و سوخت ورودی به برای یک عملکرد دلخواه توسط اپراتور می باشد و دومی سیستم مدیریت مشعلها (BMS) است که علاوه بر انجام مراحل استارت و استوپ مشعلها، وظیفه حفاظت در برابر خطر انفجار را نیز بر عهده دارد. شکل ۱ بلوک دیاگرام قسمت‌های مختلف سیستم BMS را که برای نیروگاه لوشان طراحی شده است، نشان می دهد.

در طراحی لاجیک BMS موارد ذیل لحاظ شده است:

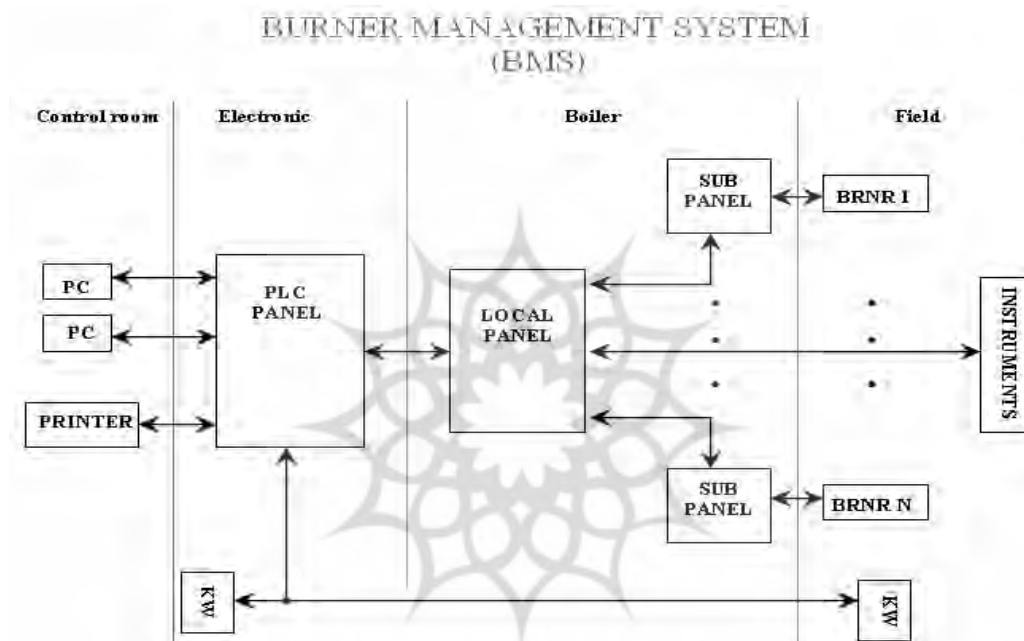
مانع روشن شدن کوره می شود، مگر اینکه کوره بطور قابل قبولی پاکسازی شده باشد.  
مانع راه اندازی تجهیزات می گردد مگر اینکه اینترلاکهای مشخص شده بطور کامل رعایت شده باشد.  
نظارت و کنترل صحیح توالی اجزاء در خلال روشن شدن و خاموش شدن تجهیزات را دارا می باشد.  
تا زمانی که اتصالات بطور کامل برقرار هستند اجازه عملکرد صحیح تجهیزات را می دهد.  
فیدبک وضعیت اجزاء را برای اپراتور آماده می کند.  
وقتی تجهیزات در سرویس هستند، نظارت آنها را برعهده دارد.

مشخصات نیروگاه

- \* Boiler capacity max ..... 490 t/h
- \* Superheated steam temperature ..... 535<sup>°C</sup>
- \* Number of burners ..... 9
- \* Arrangement of burners ..... Boiler front      3 rows with each 3 burners
- \* Type of burners ..... natural gas and light oil / steam

## بررسی سیستم موجود

در این بخش خلاصه ای از ناکارآمد بودن سیستم BMS قدیمی نیروگاه لوشان بیان شده و راه کارهایی که در طراحی برای طرف نمودن اشکالات موجود بکار رفته مورد بررسی قرار می‌گیرد.



شکل ۱: بلوک دیاگرام قسمتهای مختلف سیستم BMS

تجهیزات حفاظتی BMS قدیمی بصورت ۱ از ۱ عمل می‌کنند، به طوری که اگر اشکالی در آنها رخ دهد که باعث خارج شدن آنها از سرویس و یا خارج شدن آنها از رنج کالیبره گردد، اپراتور مجبور است برای تعمیر یا تعویض آن، واحد را از مدار خارج نماید. در حالی که در طراحی جدید تجهیزات بصورت ۲ از ۳ در نظر گرفته شده اند.

لاجیک سیستم قدیمی بصورت رله ای تحقق یافته است که پیچیدگی، قابلیت انعطاف پذیری و تغییرات در آن کم بوده و مشکلات بسیاری دارد. در حالی که در طراحی جدید بصورت برنامه و از دو PLC که بصورت پشتیبان قرار گرفته‌اند، استفاده می‌گردد.

شیر آلات و تجهیزات مکانیکی در سیستم قدیمی در صورتی که تریپ رخ دهد در همان حالت (باز یا بسته) باقی می‌مانند. در حالی که تجهیزات و شیر آلات جدید بصورت محافظ دار طراحی شده اند و در لاجیک وضعیت بی خطر آنها در هنگام تریپ تعریف شده است.



گان (gun) مشعلهایی که با گازوییل یا مازوت کار می کنند پس از تریپ و برای استارت مجدد باید شستشو شوند. در سیستم قدیمی این عمل بصورت دستی توسط اپراتور انجام می شد در حالی که در طراحی جدید این عمل بطور اتوماتیک انجام می شود.

در سیستم قدیمی برای چک کردن نشتی شیرهای سوخت، اپراتور بایستی شیرهای سوخت ورودی به مشعلها را بسته و شیر اصلی را باز می کرد و از روی گیج محلی متوجه می شد که شیرها نشتی دارند یا نه، در حالی که در طراحی جدید این عمل براساس افت فشار سوخت پس از ۱۰ دقیقه بطور اتوماتیک انجام می شود.

در سیستم قدیمی در صورتی که به هر دلیل دمای بخارخروجی بالاتر از حد مجاز شود، تریپ خورده و کلیه مشعلها و واحد از سرویس خارج می شود بدیهی است زمان زیادی برای ورود مجدد واحد به مدار تلف می شود. در حالی که در طراحی جدید در زمان افزایش دمای بخار خروجی، فقط سه مشعل ردیف بالا خاموش شده و تریپ نخورده و واحد از مدار خارج نمی گردد.

در سیستم قدیمی هیچ نوع فیذبکی از بسته یا باز شدن شیر به سیستم کنترل ارسال نمی گردد درحالی که در طراحی جدید با یک مکانیزم ساده در نوشتن لاجیک این فیذبک برقرار می گردد.

### مراحل طراحی BMS جدید

#### سیگنال حفاظتی در BMS

از جمله شرایطی که برای استارت بایستی برقرار باشد، وجود سیگنال حفاظت است. در غیر این صورت شرایط برای روشن نمودن مشعلها فراهم نخواهد شد. همانگونه که در شکل (۲) نشان داده شده است، اگر فشار گاز و گازوئیل بطور همزمان کمتر از حد مجاز باشد این سیگنال فعال شده و حتی اجازه پاکسازی کوره را نیز نمی دهد و به نسبت آن هیچ مشعلی روشن نمی شود. در صورتی که فشار گازوئیل یا گاز مناسب باشد، اگر هر یک از سیگنالهای زیر اتفاق بیفتد، سیگنال حفاظتی عمل می نماید:

افزایش یا کاهش فشار کوره

افزایش یا کاهش سطح آب درام

کاهش فشار هوای تجهیزات، هوای خنک کن مشعلها

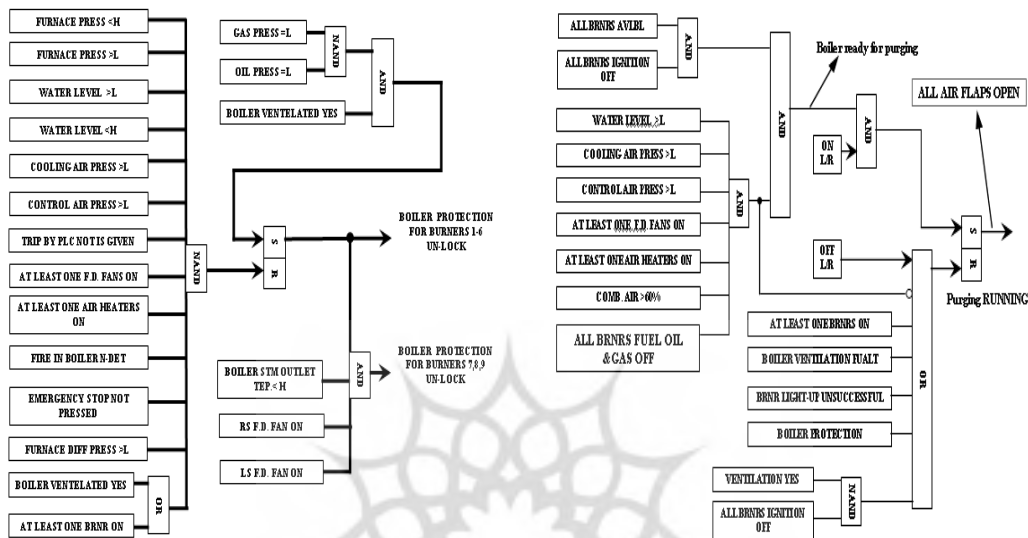
کاهش اختلاف فشار کوره

اشکال در PLC ها

آتش سوزی در ، که سیگنال آن از سیستم آتش نشانی ارسال می گردد.

خارج بودن هر دو فن و ژانگسترومها

پوش باتون اضطراری تریپ فشار داده شده باشد.



شکل ۳: بلوک دیاگرام منطقی سیستم پاکسازی کوره

شکل ۲: بلوک دیاگرام منطقی حفاظت

قابل ذکر است که در این طراحی روشی اتخاذ شده که اگر دمای خروجی بخار در، بیشتر از حد مجاز شود و یا یکی از دو F.D.Fan به هر علتی از سرویس خارج شوند، به سه مشعل ردیف بالا اجازه روشن شدن داده نمی شود و اگر هم روشن باشند از مدار خارج می شوند. این منطق از تریپ و در نهایت از خارج شدن واحد، به این علت جلوگیری می کند.

### سیستم پاکسازی بویلر

برای روشن کردن اولین مشعل ابتدا باید کوره پاکسازی گردد تا کلیه گازهای حاصل از احتراق یا گازهای خروجی از مشعلها در زمان جرقه زدن در حالتی که مشعل روشن نشده است، از کوره خارج گردد.

برای پاکسازی کوره باید شرایطی که در شکل (۳) نشان داده شده، برقرار باشد تا سیگنال "بویلر آماده پاکسازی است" برای اپراتور در اتاق فرمان و پانل محلی ارسال گردد و به اپراتور اجازه فشار دادن پوش باتون پاکسازی کوره را بدهد.

وقتی شرایط برقرار باشد و مجوز پاکسازی کوره داده شود، تمام فلپ های هوای ورودی به مشعلها باز می شوند و دو تایمر ۳ و ۵ دقیقه ای فعال می شوند. پس از ۳ دقیقه سیستم بطور اتومات برخی از شرایطی که در شکل ۴ آمده دوباره چک می نماید. اگر شرایط سیستم برقرار نبود، سیکل پاکسازی کوره دوباره باید تکرار شود.

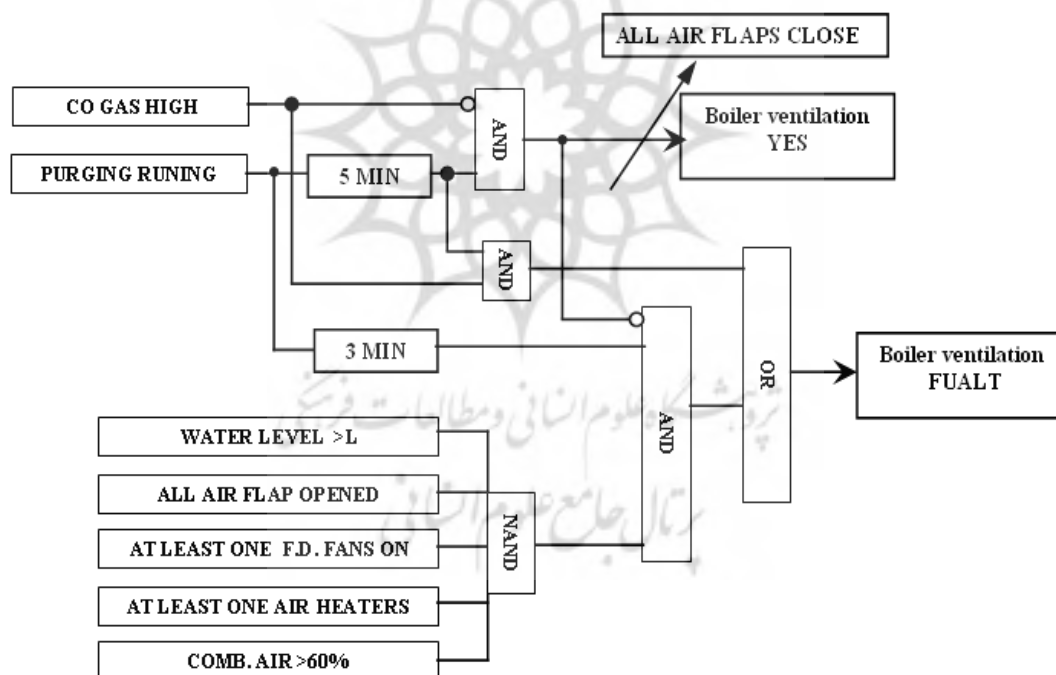
وقتی شرایط برقرار باشد و مجوز پاکسازی کوره داده شود، تمام فلپ های هوای ورودی به مشعلها باز می شوند و دو تایمر ۳ و ۵ دقیقه ای فعال می شوند. پس از ۳ دقیقه سیستم بطور اتومات برخی از شرایطی که در شکل ۴ آمده دوباره چک

می نماید. اگر شرایط سیستم برقرار نبود، سیکل پاکسازی کوره دوباره باید تکرار شود.

در صورتی که شرایط برقرار باشد و مقدار CO در چپ و راست از مقدار مجاز بیشتر نباشد، پس از ۵ دقیقه، پاکسازی کوره به اتمام رسیده و سیگنال "پاکسازی کوره به اتمام رسیده" برای اپراتور ارسال می گردد. در این حالت تمام فلپ‌های هوا بسته می شوند. شکل (۵) فلوچارت بخش پاکسازی کوره طراحی را نشان می دهد.

#### سوئیچ عملکرد اضطراری گازوئیل

همانگونه که در بلوک دیاگرام شکل (۶) نشان داده شده است، در صورتی که همه مشعلها با سوخت گاز کار کنند شیرهای اصلی گازوئیل و بخار اتمایزینگ بسته و پمپ های گازوئیل نیز خاموش هستند.



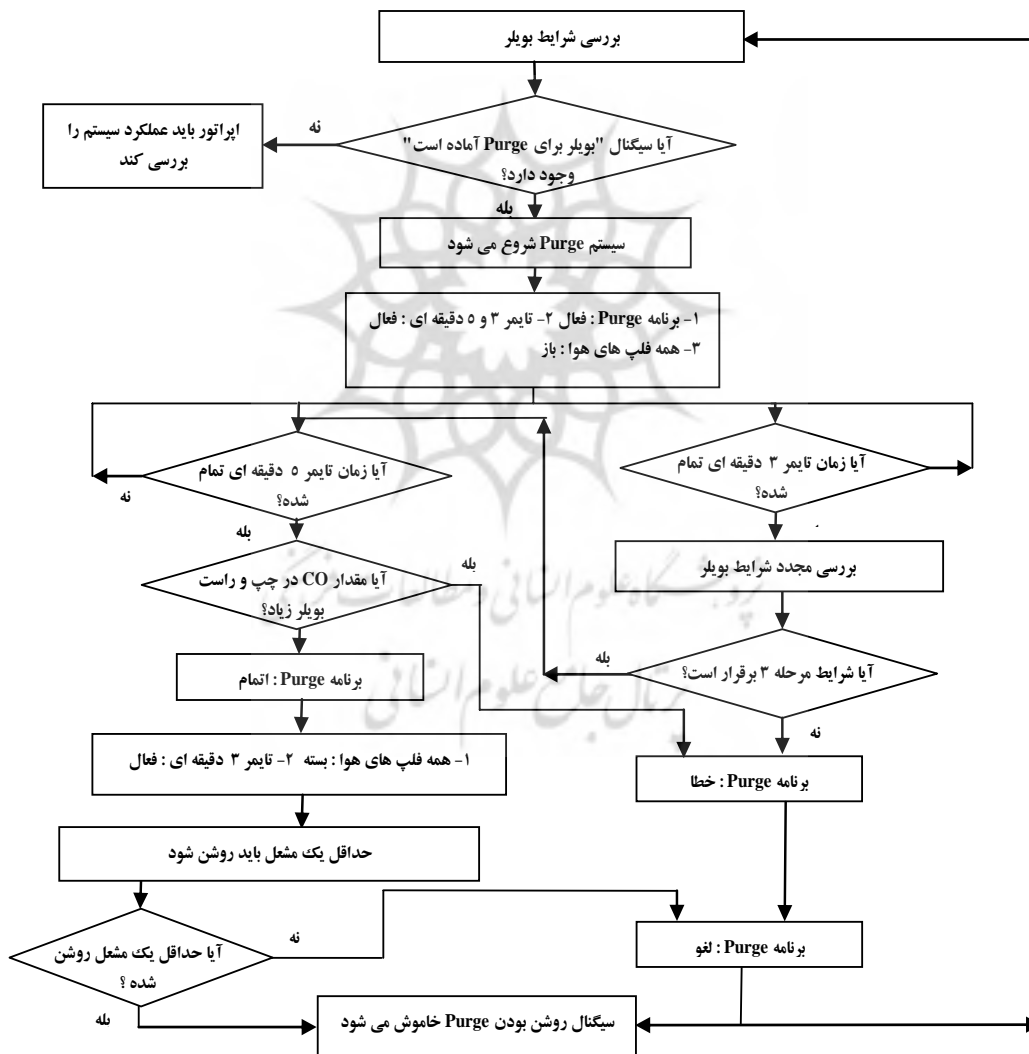
شکل ۴: ادامه بلوک دیاگرام منطقی سیستم پاکسازی کوره

در صورتی که سوئیچ فرمان "عملکرد اضطراری گازوئیل" توسط اپراتور زده شود، این امکان فراهم می شود که ۲ ثانیه پس از افت فشار گاز، پمپ گازوئیل روشن و شیرهای اصلی گازوئیل و بخار اتمایزینگ و همچنین شیر اصلی گاز جرقه زن ها بطور اتوماتیک باز می شوند. اپراتور بعد از اعلام آمادگی سیستم، مشعلهای گازوئیل را استارت می نماید.

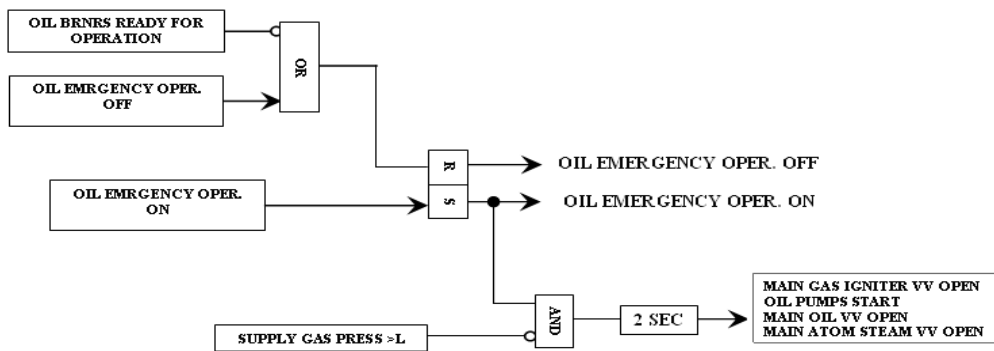
لاچیک شیرهای اصلی

شیر اصلی گاز جرقه زن مشعلها

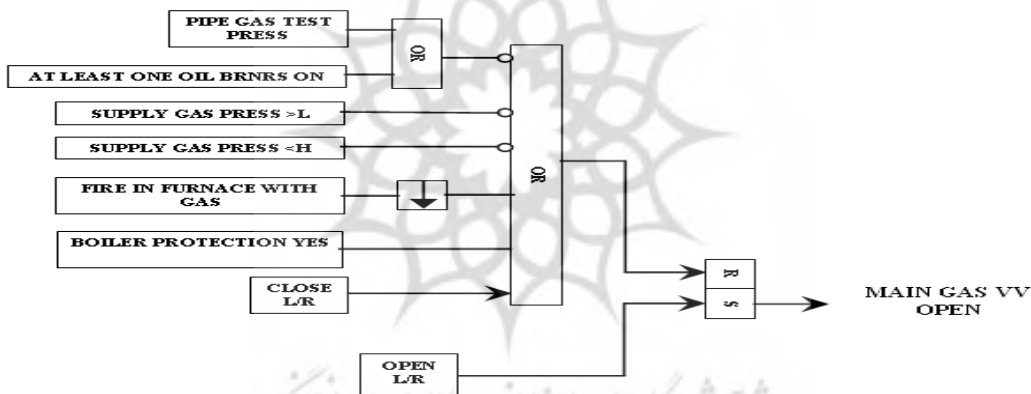
این شیر توسط کلیدی از اتاق فرمان / تابلوی محلی و یا بطور اتوماتیک زمانی که سوئیچ عملکرد اضطراری فعال است و فشار گاز خط اصلی کاهش می یابد، باز می شود. این شیر با فعال شده سیگنال حفاظتی یا فرمان از اتاق فرمان یا تابلوی محلی بسته می شود.



شکل ۵: فلوجارت سیستم پاکسازی کوره



شکل ۶: بلوک دیاگرام منطقی سیستم اضطراری گازوئیل



شکل ۷: بلوک دیاگرام منطقی شیر اصلی گاز

### شیر اصلی گازوئیل و بخار اتمایزینگ

هر دو این شیرها از طریق فرمان ارسالی توسط اپراتور در اتاق فرمان / تابلوی محلی یا بطور اتوماتیک در زمانی که سوئیچ عملکرد اضطراری فعال است، اگر فشار گاز کاهش یابد، باز می شوند. این شیرها با فعال شدن سیگنال حفاظتی یا خاموش شدن همه مشعلهایی که با گازوئیل روشن بوده اند، بطور اتومات و یا بطور دستی توسط کلید از اتاق فرمان یا تابلوی محلی بسته می شوند.

### شیر اصلی گاز

همانگونه که در شکل (۷) نشان داده برای باز شدن شیر باید شرایط زیر برقرار باشد:



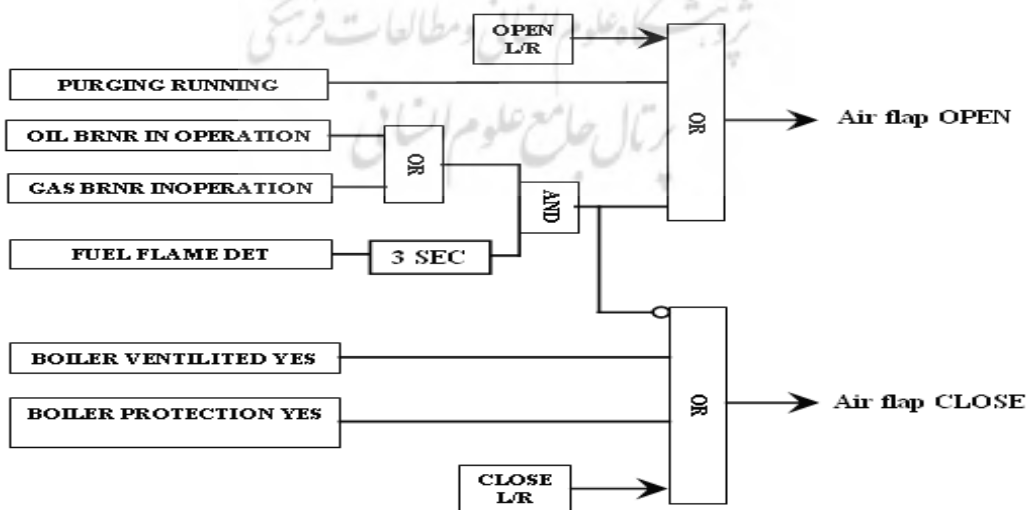
فشار گاز در خط اصلی در حد مجاز باشد.  
سیگنال حفاظتی فعال نشده باشد.  
حداقل یک مشعل با گازوئیل قبلاً روشن شده یا فرمان تست نشتی لوله های گاز صادر شده باشد.  
در این حالت با فشار دادن پوش باتون این شیر توسط اپراتور باز می گردد.  
در صورتی که شرایط بالا فراهم نباشد و یا همه مشعلهایی که با گاز روشن بوده اند، خاموش شوند بطور اتومات و یا توسط اپراتور بطور دستی این شیر بسته می شود.

### فلپ هوای مشعلها

تمامی فلپ های هوا با شروع پاکسازی کوره بطور اتوماتیک باز شده و با پایان آن بسته می شوند. بعد از ۳ ثانیه از روشن شدن هر مشعل، فلپ هوا همان مشعل بطور اتومات باز و بعد از خاموش شدن مشعل بسته می شود. همچنین تمامی فلپ های هوا از اتاق فرمان و تابلوهای محلی مشعلها بطور دستی قابل باز و بسته شدن هستند (شکل ۸).

### استارت مشعل گازوئیل

سیستم طوری طراحی شده است تا برای حفاظت بیشتر، اولین مشعل تنها با سوخت گازوئیل استارت گردد.  
برای استارت اولین مشعل پس از پاکسازی کوره حداکثر ۳ دقیقه زمان فرصت به اپراتور داده می شود تا اولین مشعل را روشن نماید. در صورتی که این زمان سپری شود و اولین مشعل در سرویس قرار نگیرد، سیگنال پاکسازی کوره لغو شده و اپراتور باید دوباره کوره را پاکسازی نماید.



شکل ۸: بلوک دیاگرام منطقی فلپ هوا

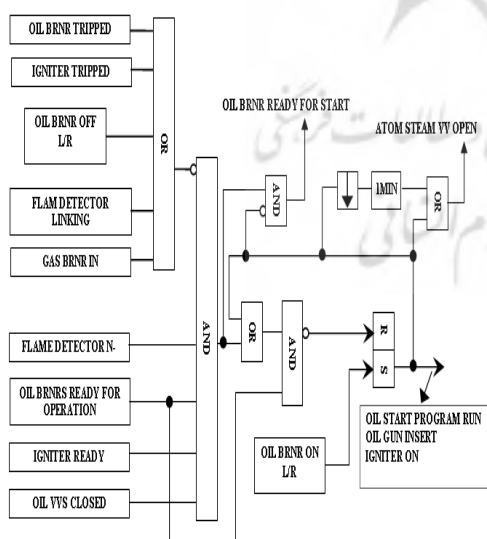
برای ادامه سیکل روشن نمودن مشعل، ابتدا بایستی شیرهای اصلی گازوئیل، بخار اتمایزینگ و گاز جرقه زن مشعلها باز شوند.

بعد از باز شدن شیر اصلی مذکور و در صورتیکه شرایط همانگونه که در بلوک دیاگرام شکل (۹) نشان داده شده، برقرار باشد، سیگنال "مشعلهای گازوئیل آماده عملکرد" برای اپراتور در اتاق فرمان جهت آمادگی استارت مشعلها با سوخت گازوئیل ارسال می گردد.

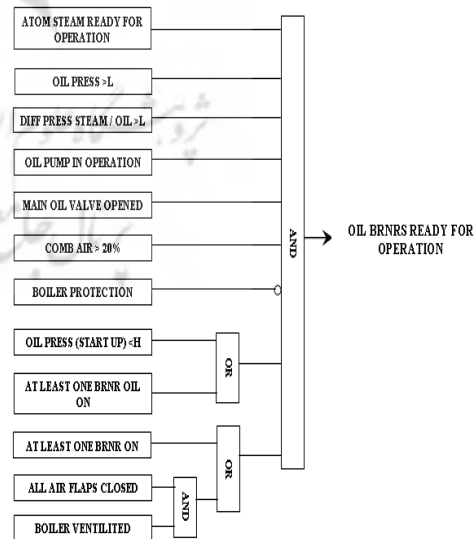
پس از نمایش این سیگنال اگر شرایطی که در بلوک دیاگرام شکل (۱۰) نشان داده شده، برقرار باشد سیگنال "مشعل گازوئیل آماده روشن شدن" صادر می گردد. پس از آن اپراتور می تواند از اتاق فرمان یا از تابلوی محلی (با مجوز اپراتور اتاق فرمان) یکی از مشعلهای گازوئیل را استارت نماید. در این حالت گان مشعل مورد نظر به داخل کوره رفته و شیر بخار اتمایزینگ مشعل باز می شود. همزمان جرقه زن مشعل نیز برای مدت ۵ ثانیه شروع به جرقه زدن می نماید.

بعد از حداکثر ۵ ثانیه جرقه زن بایستی روشن شود با تایید روشن بودن جرقه زن توسط آشکار ساز شعله شیرهای گازوئیل باز می شود. اکنون بعد از سه ثانیه نیز فلپ هوا باز شده و جرقه زن بطور اتومات بعد از ۱۰ ثانیه خاموش می گردد. این پایان مراحل روشن نمودن یک مشعل با سوخت گازوئیل می باشد.

لازم به ذکر است در صورت فعال شدن سیگنال حفاظت مشعل در هر مرحله از روشن نمودن مشعل ادامه کار روشن شدن مشعل متوقف شده و مشعل تریب می خورد.



شکل ۱۰: بلوک دیاگرام سیگنال "مشعل گازوئیل آماده روشن شدن"



شکل ۹: بلوک دیاگرام سیگنال "مشعلهای گازوئیل آماده عملکرد"

فلوچارت‌های شکل (۱۱) کل مراحل استارت یک مشعل با سوخت گازوئیل را نشان می‌دهد.

### استارت مشعل گاز

برای حفاظت بیشتر، سیستم طوری طراحی شده است تا اولین مشعل با گاز استارت نشود. به عبارتی برای اولین استارت مشعل، اینترلاکها باعث می‌شوند شیر اصلی گاز تا زمانی که حداقل یک مشعل گازوئیلی در سرویس نباشد، باز نشود (جز در موقع تست نشتی خط گاز).

بعد از باز شدن شیر اصلی گاز سیگنال "مشعلهای گاز آماده عملکرد" به اتاق فرمان برای اعلام آمادگی استارت مشعلها با سوخت گاز صادر می‌شود شکل (۱۲).

لازم به ذکر است که جرعه زن نیز بایستی مانند مرحله روشن نمودن مشعل با گازوئیل در سرویس قرار گیرد.

در صورتی که شرایط مطابق لاجیک نشان داده شده در شکل (۱۳) برقرار باشد، سیگنال "مشعل گاز آماده روشن شدن" برای اپراتور نمایش داده می‌شود. اکنون با فشردن پوش باتون استارت مشعل با سوخت گاز، بعد از حداکثر ۵ ثانیه جرعه زن روشن شده و با تایید روشن بودن جرعه زن توسط آشکار ساز شعله شیرهای خط گاز مشعل باز و شیر تخلیه آن بسته می‌شود. بعد از ۳ ثانیه فلپ هوای مشعل باز شده و بعد از ۱۰ ثانیه جرعه زن بطور اتومات خاموش می‌گردد شکل (۱۴).

### سیستم جرعه زن مشعل

بلوک دیاگرام‌های سیستم جرعه زن در شکل (۱۵) نشان داده شده است. سیستم طوری طراحی شده است که جرعه زن بطور مستقیم از تابلوی محلی هر مشعل یا در پروسه استارت مشعل گازوئیل و گاز از اتاق فرمان و یا در هنگام تمیز کردن گان مشعل گازوئیلی، قابل استارت است.

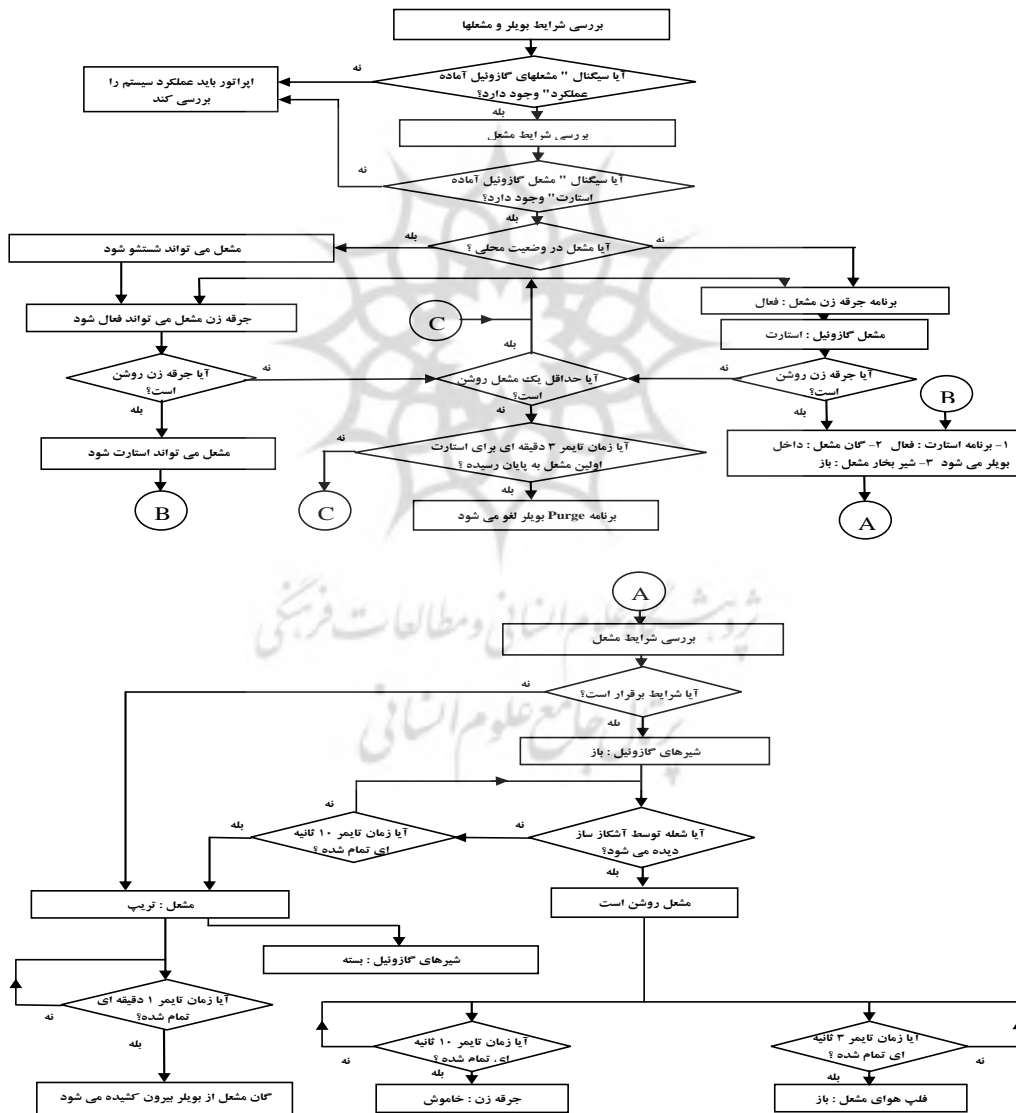
پس از دریافت سیگنال استارت جرعه زن و برقراری شرایط، سیگنال "جرعه زن آماده بکار" به اتاق فرمان و تابلوی محلی ارسال می‌گردد. در این حالت ترانس ۲۲۰ ولتی جرعه زن فعال شده و همزمان شیرهای گاز و هوا جرعه زن باز و شیر تخلیه آن بسته می‌شوند.

پس از گذشت ۵ ثانیه از باز شدن شیرهای جرعه زن، اگر آشکار ساز شعله را دید، سیگنال "فعال شدن جرعه زن" برای تابلوی محلی مشعل و یا برای برنامه استارت مشعل برای ادامه مراحل بعدی بطور اتومات ارسال می‌گردد.

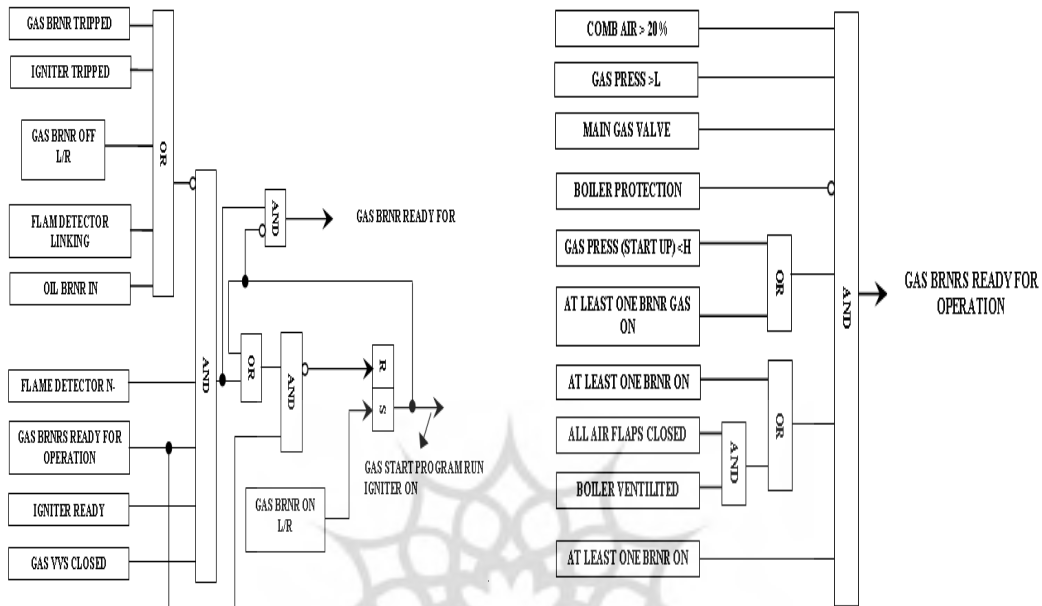
اگر پس از ۵ ثانیه شعله جرعه زن دیده نشد، جرعه زن تریپ می‌خورد. اگر این مشعل اولین مشعل پس از پاکسازی کوره باشد، باید دوباره کوره پاکسازی شود تا جرعه زن مشعلها قابل استارت دوباره باشد. همچنین در صورتی که هر یک از حفاظتها فعال شده (شکل ۲) و یا آشکار ساز شعله برای مدت ۱۰ ثانیه شعله را نبیند، سیستم جرعه زن و در نهایت مشعل تریپ می‌خورد.

شستشوی گان مشعل

در اغلب نیروگاهها برای شستشوی گان هر مشعل (گازوئیل یا مازوت)، یک شیر در خط بخار، قبل از شیر بخار اتمایزینگ وجود دارد. لاجیکی که برای سیستم جدید طراحی شده است، نیازی به این وجود این شیر شستشو برای مشعل ندارد، بطوریکه پس از تریپ هر مشعل (وقتی شیرهای سوخت مشعل بسته شدند) شیر بخار اتمایزینگ پس از استارت دوباره جرقه زن برای مدت ۱ دقیقه باز می شود و گان مشعل را شستشو میدهد شکل (۱۶).

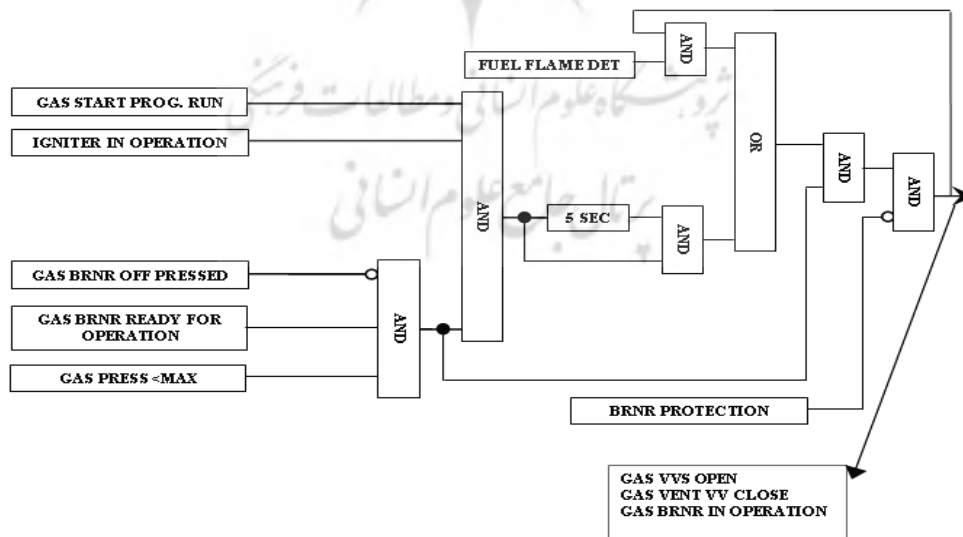


شکل ۱۱: فلوجارت استارت مشعل با سوخت گازوئیل



شکل ۱۳: بلوک دیاگرام سیگنال "مشعل گازوئیل آماده روشن شدن"

شکل ۱۲: بلوک دیاگرام سیگنال "مشعلهای گازوئیل آماده عملکرد"



شکل ۱۴: بلوک دیاگرام منطقی استارت مشعل گاز

به دلیل اینکه گازوئیل یا مازوت داخل گان مشعلها در کف ریخته نشود باید در هنگام شستشوی گان، جرقه زن روشن شود تا گازوئیل یا مازوت داخل گان سوخته شود.

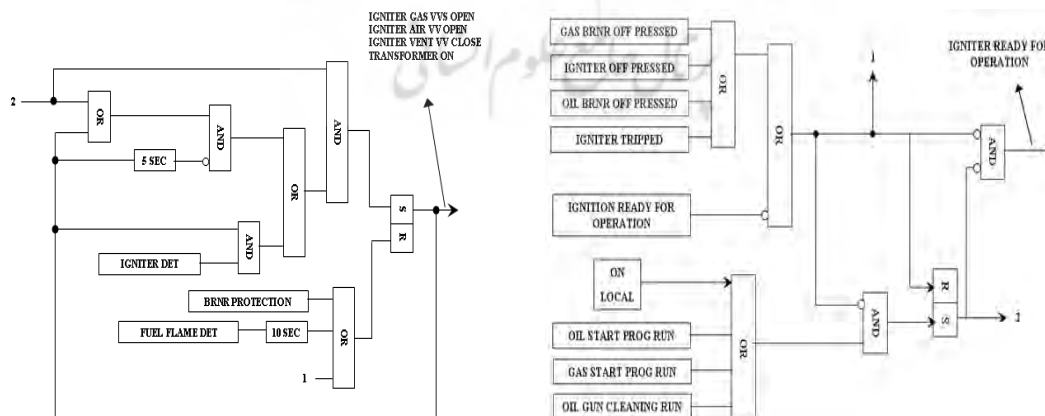
در این طراحی، در صورتی حفاظت عمل نماید، تمام مشعلها بطور اتومات تریپ می خورند. در این حالت با توجه به اینکه تمام شیرهای اصلی بسته می شوند، شستشوی گان مشعلها پس از تریپ انجام نمی شود. در این هنگام اپراتور برای راه اندازی مجدد واحد می تواند از تابلوی محلی، فرمان شستشوی گان هر مشعل را صادر کند.

### سیگنال حفاظت برای هر مشعل

برای هر مشعل یک سیگنال حفاظتی تعریف شده که در صورت فعال شدن این سیگنال در مراحل روشن نمودن یا بعد از آن، تنها باعث تریپ مشعل مربوطه می گردد. شرایطی که باعث تریپ مشعل در این حال می گردد:

سیگنال حفاظت فعال شود.

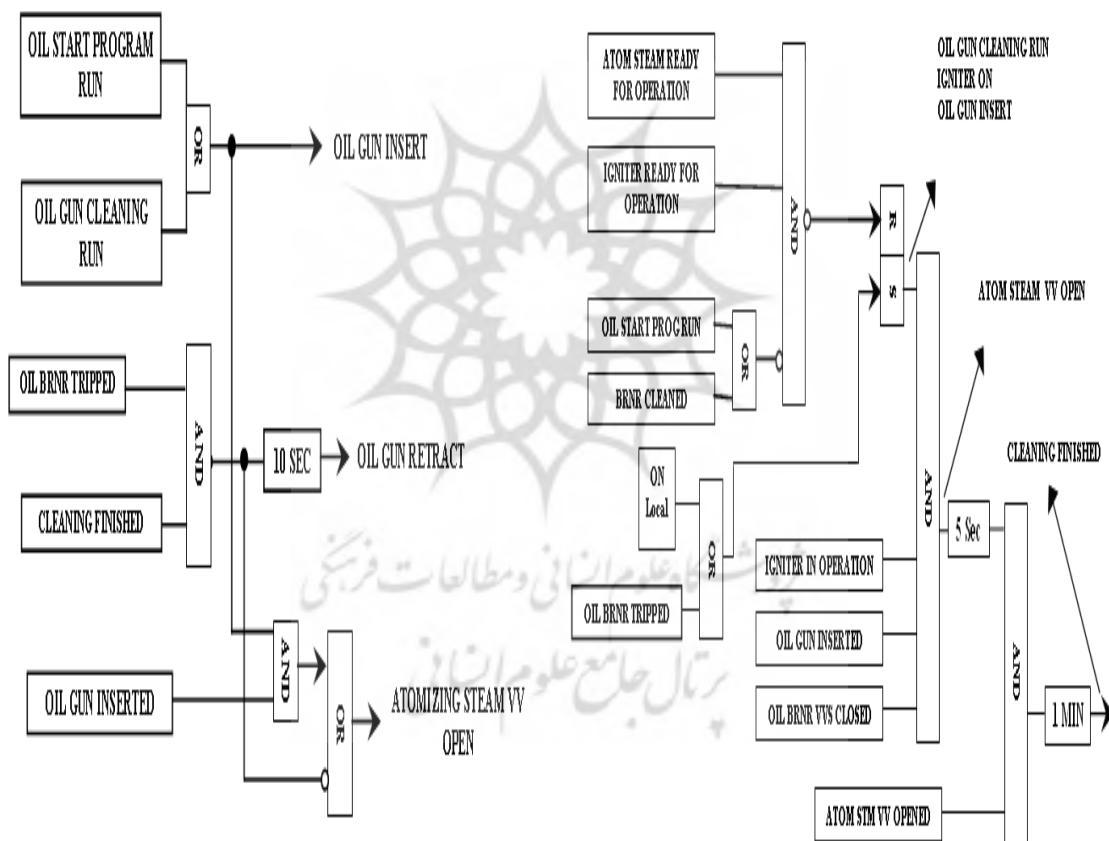
باز نشدن فلپ هوا، بعد از تایید آشکارساز شعله مینی بر روشن بودن مشعل  
عدم باز بودن همزمان شیرهای گازوئیل و بخار در زمان روشن بودن مشعل یا سوخت گازوئیل  
بسته نشدن شیر تخلیه خط گاز مشعل، وقتی شیرهای سوخت گاز مشعل بسته شوند.  
در صورتیکه فرمان باز شدن برای شیرهای مشعل (گازوئیل و بخار اتمایزینگ یا گاز) صادر گردد، بعد از ۸ ثانیه فیدبک برگشتی از شیر باید باز شدن آنها را تایید کند، در غیر اینصورت مشعل تریپ می خورد.  
پس از ۸ ثانیه از ارسال فرمان برای داخل رفتن گان مشعل باید فیدبک برگشتی از گان داخل رفتن آن را تایید نماید، در غیر اینصورت مشعل تریپ می خورد.



شکل ۱۵: بلوک دیاگرام سیستم جرقه زن

## گان گازوئیل و بخار اتمایزینگ هر مشعل

در شکل (۱۷) بلوک دیاگرام لاجیک گان گازوئیل و همچنین شیر بخار اتمایزینگ هر مشعل نشان داده شده است. با استارت مشعل یا شروع شستشوی دستی گان مشعل، گان به داخل کوره می رود و شیر بخار اتمایزینگ مشعل باز می شود. در صورتی که به هر دلیل مشعل تریپ بخورد، پس از اتمام شستشوی گان، شیر بخار اتمایزینگ بسته و ۱۰ ثانیه بعد گان بطور اتومات به بیرون رانده می شود.



شکل ۱۷: بلوک دیاگرام گان و شیر بخار اتمایزینگ هر مشعل

شکل ۱۶: بلوک دیاگرام سیستم شستشوی مشعل



### نتیجه گیری

در این مقاله مطابق با آخرین استاندارد NFPA و با بررسی سیستم های BMS نیروگاههای دیگر، لاجیک BMS طراحی شده و تمهیدات لازم جهت اجراء و عملکرد درست سیستم مانند افزایش و تغییر نوع شیرها، به روز کردن تجهیزات ابزار دقیق و سیستم مونیورینگ، تابلوهای کنترلی، تعویض مشعل و... پیشنهاد گردید تا حفاظت بویلر تضمین و احتمال بروز خطا توسط اپراتور یا بد عمل نمودن سیستم به حداقل برسد.

### منابع

- [۱] اسناد و مدارک شرکت مشانیر در پروژه نیروگاه لوشان.
- [۲] اسناد و مدارک واحدهای بخاری نیروگاه لوشان و نیروگاه ایرانشهر.

