

## ارائه مدلی جهت استقرار خوشه صنعتی در پتروشیمی

احمد موسایی\*

کارشناس ارشد مهندسی شیمی از پژوهشگاه صنعت نفت

فرشته منصوری مؤید

دانشجوی دکتری مدیریت بازاریابی دانشگاه علامه طباطبایی

احمد قضاقلو

کارشناس ارشد مهندسی شیمی از پژوهشگاه صنعت نفت

### چکیده

با توجه به اهمیت ملی و جایگاه راهبردی صنعت پتروشیمی در کشور، لزوم بررسی مجدد فرآیندهای پتروشیمی امری اجتناب ناپذیر است. در این مقاله با معرفی مدلی گام به گام، شیوه اثر بخش مدیریت خوشه‌های صنعتی با توجه به تولیدات فعلی پتروشیمی و نیز چشم انداز آتی طرح‌های پیشنهادی و مصوب تشریح می‌شود. شاخصه مهم و بارز مدل مذکور، وجود برنامه‌هایی جهت بازاریابی، تحقیقات بازار و تجاری‌سازی ایده خلق شده و استقرار در خوشه صنعتی است تا انباشتی از دانش در مراکز تحقیق و توسعه پتروشیمی کشور اتفاق بیفتد. سپس این مدل برای متانول مورد بررسی قرار گرفت. با توجه به افزایش ظرفیت جهانی و داخلی تولید متانول و پیش بینی‌های انجام شده در خصوص بازار آن، اختصاص بخشی از متانول کشور جهت تبدیل به محصولات با ارزش افزوده بسیار ضروری است. بدین منظور تولید مشتقات مهم متانول در شکل یک خوشه صنعتی پیشنهاد شده است که با سرمایه مورد نیاز ۱/۹ میلیارد دلاری جهت احداث و راه‌اندازی شامل ۱۴ واحد صنعتی با فروش سالانه حدود ۱ میلیارد دلار خواهد بود که ضمن اشتغال‌زایی حدود ۲۸۰۰ نفر، موجب رونق بیشتر صنعت پتروشیمی و تولید محصولات متنوع دیگری که دارای بازارهای آتی خواهند بود فراهم می‌شود.

**واژه‌های کلیدی:** خوشه صنعتی، تجاری‌سازی، رقابت‌پذیری، پتروشیمی، متانول

طبقه بندی JEL: L11

Mousaeia@ripi.ir

\* (نویسنده مسئول)

تاریخ پذیرش: ۸۷/۱۲/۲۰

تاریخ دریافت: ۸۷/۳/۲۶

## *Introduce a Model to Establish Industrial Clusters in Petrochemicals*

**Ahmad Mousaei**

*Market research department of research institute of petroleum industry (RIPI), Tehran*

**Fereshteh Mansoori**

*Ph.D Student of marketing manegment of university alame*

**Ahmad Ghozatloo**

*Market research department of research institute of petroleum industry (RIPI), Tehran*

### **Abstract**

According to national significance and strategic position of Iranian petrochemical industry, the necessity of doing a study about petrochemical industry is an inevitable issue. This paper with introducing a step to step model for current petrochemical products and future vision, based on suggested and enacted projects, explains the effective model of managing industrial clusters. The main characteristics of the model is existence of marketing plan, market researches, commercialization of the created idea and implementing in industrial clusters to foster knowledge accumulation in petrochemical R&D centers. According to enhancement of global and internal production of methanol and its market prospect, this model was developed for methanol. Allocating a part of internal methanol is necessary for producing with added products. For this purpose, building of methanol cluster will suggest by investment around 1.9 billion dollars. This methanol cluster includes 14 units and annual selling around 1 billion dollars which create over 2800 opportunities of employment and brings economic and industrial prosperity in petrochemical industry.

**Keywords:** Industrial Cluster, Commercialization, Competitiveness, Petrochemicals, Methanol

**JEL:** L11

۱- مقدمه

تحقیق و توسعه مداوم با هدف پوشش دهی به نیازمندی های انسان و تلاش برای کشف پدیده ها و ایجاد نوآوری، همواره عنصری انگیزه بخش بوده است. بر این اساس توسعه مراکز تحقیقاتی و روش های مدیریتی، دائماً در حال افزایش و بهبود است. امروزه مزیت رقابتی سازمان ها در توسعه اثربخش دانش منتهی به تکنولوژی است.

بطور کلی هدف از ایجاد مراکز تحقیقاتی انجام تحقیقات صنعتی است که این تحقیقات می توانند در عرصه های مختلف صنعتی کاربرد پیدا کنند. در این مرحله گروه های مختلفی پا به پای هم پیش می روند تا خط تولیدی طراحی کنند که این خط و دستاوردهای آن توانایی عرضه در بازار و رقابت را داشته باشد. در این بین تشخیص نیاز بازار، تحقیق و مطالعه جهت توسعه تکنولوژی و تجاری سازی از مراحل اجتناب ناپذیر تولد و ایجاد یک تکنولوژی جدید است. در واقع سازمان های تحقیقاتی در راستای انجام رسالتشان باید برای تسهیل تجاری سازی یافته های تحقیقاتی خود بستر مناسب را فراهم کنند. به طور کلی مراکز تحقیق و توسعه با تجاری سازی دستاوردهای پژوهشی خود می توانند به ارزش آفرینی و خلق ثروت کمک نمایند که در این راستا دو شیوه کلی وجود دارد: (Allen R.kathleen 2003)

- واگذاری دستاوردهای تحقیقاتی به سرمایه گذاران مستقل یا صنایع موجود
  - فراهم کردن امکان تجاری سازی دستاوردهای تحقیقاتی توسط خود محققان
- در شیوه اول اگر دستاوردهای تحقیقاتی به سرمایه گذاران واگذار شود منجر به شکل گیری صنایع جدید می شود و اگر به صنایع موجود واگذار شود منجر به افزایش وسعت صنایع موجود می شود.

شیوه دوم که در ادبیات تجاری سازی آنرا "زایش"<sup>۱</sup> می نامند بدین گونه است که سازمان های تحقیقاتی با فراهم کردن امکانات لازم برای محققین این اجازه را به آنها می دهند که دستاوردهای تحقیقاتی خود را تجاری نماید و بدین گونه نقش یک انکوباتور را برای ایجاد کسب و کارهای جدید که نشأت گرفته از دستاوردهای تحقیقاتی بوده و توسط خود محققین راه اندازی می شود ایفا می نماید. (Arasti.m.R 2004)

با توجه به این که امروزه صنعت پتروشیمی، به عنوان یکی از ارکان اقتصادی کشورهای پیشرفته، نقش مؤثری در توسعه و پیشرفت اقتصادی کشورها داشته است، این بحث در کشور ما نیز با جدیت پی گیری می شود. هم مسئولین اجرایی و هم مراکز تحقیقاتی و دانشگاهی سعی در ایجاد ارزش افزوده به محصولات پتروشیمی را دارند به گونه ای که تولیدات بخش بالادستی

پتروشیمی بتواند با صرفه اقتصادی بیشتر به جای واردات به عنوان خوراک بخش پایین دستی استفاده شود.

## ۲- روش تحقیق

بررسی خوشه‌های صنعتی بر اساس مدل الماس پورتر انجام شده است. در این مدل رقابت‌پذیری حاصل تعامل و برهم‌کنش ۶ عامل اصلی زیر است که این عوامل به صورت متقابل بر یکدیگر تاثیر دارند: (Braun.E 1998)

- فاکتورهای درونی
- شرایط تقاضای داخلی
- صنایع مرتبط و حمایت‌کننده
- استراتژی، ساختار و رقابت
- دولت
- اتفاقات پیش‌بینی نشده

الف - عوامل درونی: عوامل درونی مجموعه‌ای از عوامل مؤثر در تولید کالا یا خدمات هستند، که برای رقابت در عرصه بازارهای رقابتی ضروری است. این عوامل در دو دسته عمومی (مواد اولیه، انرژی، نیروی انسانی بدون مهارت خاص) و تخصصی (نیروی انسانی ماهر و متخصص، دانش فنی پیشرفته و فناوری پیشرفته) تقسیم بندی می‌شوند.

ب- شرایط تقاضای داخلی: این عامل ماهیت و چگونگی تقاضا را در بازارهای داخلی مشخص می‌کند که دارای دو جنبه کمی و کیفی بازار است. اندازه تقاضای داخلی و حداقل مقیاس اقتصادی از دیدگاه کمی و منافع اصلی تقاضای داخلی در رقابت‌پذیری از دیدگاه کیفی مطرح می‌شود.

ج- صنایع مرتبط و حمایت‌کننده: این صنایع می‌تواند صناعی باشد که از یک نوع فناوری، مواد اولیه و امکانات آزمایشگاهی استفاده می‌کنند که ارتباط و همکاری با این صنایع در توسعه سطح محصولات، خدمات و بهبود آن‌ها و در نهایت ارتقای رقابت‌پذیری مؤثر است.

د- استراتژی، ساختار و رقابت: ساختاری که برای مدیریت و راهبری یک صنعت تدوین

می‌گردد تاثیر مستقیمی بر رقابت‌پذیری آن دارد. بر اساس آن یک کسب و کار از دو راه، ارائه کالا با هزینه کمتر (مزیت هزینه‌ای) و یا ارائه کالاهای متنوع با ویژگی‌های متمایز (مزیت تمایز) می‌تواند برای خود مزیت رقابتی ایجاد کرده و موقعیت رقابتی خود را بهبود ببخشد.

ه - دولت: دولت به عنوان یک نیروی عمده، همواره در رقابت‌پذیری مؤثر است و با مداخله خود در امور مختلف مانند سیاست‌های پولی و قوانین مالیاتی و همچنین اعمال قوانین و مقررات بر رقابت‌پذیری تأثیر مثبت و منفی دارد.

و - اتفاقات پیش‌بینی نشده: این اتفاقات (مانند بحران‌های اقتصادی - سیاسی و یا نوآوری‌های عمیق تکنولوژیک) معمولاً به صورت تصادفی و خارج از کنترل بنگاه‌ها، صنایع و حتی دولت‌ها رخ می‌دهد.

### ۳- مروری بر ادبیات نظری پژوهش

#### ۳-۱- تعیین هدف

تعیین هدف برای توسعه کسب و کار شرط لازم می‌باشد. اهداف باید همراه با زمان، واقعی، قابل اندازه‌گیری، چالش‌گر، سازگار با سایر اهداف و اولویت‌بندی شده باشد. (Holt.H David (2004) رشد و توسعه یکی از اساسی‌ترین نیازهای سازمان‌ها برای رسیدن به تعالی است. آنچه در سازمان‌ها با اهداف اقتصادی به عنوان عمده‌ترین مزیت رقابتی مطرح می‌شود، توسعه‌یافتگی با سرعتی متناسب و مطابق با جهان پیرامون است. به عبارتی رقابت، اصلی‌ترین انگیزه برای رشد و توسعه شرکت‌ها محسوب می‌شود.

سازمان‌های تحقیقاتی، مأموریت سازمانی مشخصی دارند و فعالیت آن‌ها در جهت تحقیقات بنیادی، کاربردی، توسعه‌ای و اجرای پروژه‌ها است. تحقیقات دانشگاهی معمولاً در مقیاس کوچک و در سازمان‌های تحقیقاتی انجام می‌شود ولی تا زمانی که نتایج آن‌ها در عرصه عمل استقرار نیابند و عواید آن‌ها نصیب جامعه نمی‌شود و نمی‌توانند منشاء رفاه عمومی و ثروت انسان‌ها باشند. شواهد متعدد حاکی از آن است که هر چند تعداد کثیری از تحقیقات از نظر تکنیکی انجام شده اما درصد اندکی از آن‌ها به موفقیت دست یافته و به بازار راه پیدا کرده‌اند.

## ۲-۳- راهبرد سازمان

یک "راهبرد"<sup>۱</sup>، الگویی بنیادی از اهداف فعلی یا برنامه‌ریزی شده، بهره‌برداری و تخصیص منابع و تعاملات یک سازمان با بازار، رقبا و دیگر عوامل محیطی است. به بیان دیگر راهبرد مفهومی گسترده است و کلیه راه‌هایی را که سازمان برای دستیابی به مقصود می‌پیماید و یا می‌خواهد پیماید در بر می‌گیرد. یک راهبرد کلان خوب تعریف شده، بر تصمیمات راهبردی که مدیران تحقیق و توسعه و دیگر مدیران عملیاتی می‌توانند در سطوح پایین‌تر سازمانی اتخاذ کنند، تأثیر می‌گذارد و گاه آنها را محدود می‌کند. (Hunger.J & et.al 2001)

راهبرد تحقیق و توسعه به نوآوری و خلاقیت در محصول و فرآیند تولید محصول و بهبود کیفیت هر دوی آنها می‌پردازد. دو نوع راهبرد تحقیق و توسعه وجود دارد که عبارتند از: (Jobber.D 2002)

• راهبرد رهبری تکنولوژی (پیشگام و نوآوری)

• راهبرد پیروی تکنولوژی (تقلید از محصولات رقیب)

تصمیم‌گیری درباره انتخاب یکی از این دو نوع راهبرد، مقدمه‌ای بر حصول یکی از دو راهبرد هزینه کمتر و تمایز است. جدول شماره (۱) راهبردهای تحقیق و توسعه و مزیت رقابتی پورتر را نشان می‌دهد. (Khill, Tarek.m 2000)

جدول (۱) - راهبردهای تحقیق و توسعه و مزیت رقابتی

پیروی تکنولوژی	رهبری تکنولوژی	
کاهش دادن هزینه محصول یا فعالیت‌های با ارزش از طریق بهره‌گیری از تجربیات رهبر صرفه‌جویی در هزینه‌های تحقیق و توسعه با تقلید از رهبر	پیش قدم شدن در طراحی محصول با کمترین هزینه قرارگرفتن در پایین منحنی یادگیری به عنوان نخستین شرکت انجام فعالیت‌های با ارزش با طراحی روش‌های هزینه محور	مزیت هزینه ای
انتخاب محصولاتی که به نیازهای خریدار نزدیک تر باشد بهره‌گیری از تجربیات رهبر در این انتخاب	پیشگام شدن در تولید محصول متمایز که برای خریدار ارزش بیشتری داشته باشد طراحی و اجرای فعالیت‌های جدید و بدیع به منظور قائل شدن ارزش بیشتری برای مشتری	تمایز

منبع: (Khaill, Tarek M 2000)

### ۳-۳- تعیین حوزه‌های تکنولوژی (بر اساس محصولات فعلی و آتی پتروشیمی)

سازمان‌های تحقیقاتی باید تکنولوژی‌های مناسب و یا توانایی تکنولوژیکی کافی را داشته باشند تا فرایند توسعه و تجاری‌سازی یافته‌های تحقیقاتی خود را هرچه بهتر و سریع‌تر انجام دهند. این سازمان‌ها برای آنکه بتوانند نیازهای طیف وسیعی از مشتریان خود را پاسخ دهند لازم است به درجه‌ای از بلوغ تکنولوژی دست یابند به عنوان مثال داشتن تجهیزات آزمایشگاهی کافی، شبکه گسترده اطلاع‌رسانی و فن‌آوری اطلاعات و تکنولوژی مدیریت پروژه از ملزومات آنهاست. اما در بسیاری از موارد سازمان‌های تحقیقاتی بدون توجه به مفهوم زنجیره نوآوری و ارتباط موثر حلقه‌های این زنجیره و جایگاه آن در خوشه صنعتی، به توسعه نامتناسب تکنولوژی در یک یا چند نقطه خاص از این زنجیره می‌پردازند.

معمولاً حوزه‌های تکنولوژی، پس از تعیین اهداف و راهبرد سازمان مشخص می‌شود. به بیان دیگر، با توجه به مفاهیم و تکنیک‌های آینده‌پژوهی و آینده‌نگاری تکنولوژی و فناوری، وضعیت تکنولوژی‌ها را در زمان حال تعیین می‌کند و بر آن اساس در خصوص تکنولوژی‌هایی که احتمالاً در آینده ظهور خواهند نمود، پیش‌بینی‌هایی ارائه می‌دهد. می‌توان گفت آینده‌پژوهی و آینده‌نگاری تلاشی نظام‌مند برای نگاه به آینده بلندمدت در حوزه‌های دانش، تکنولوژی، اقتصاد، محیط‌زیست و جامعه است که با هدف شناسایی تکنولوژی‌های نوظهور و تعیین آن دسته از بخش‌هایی که سرمایه‌گذاری در آنها، احتمال سوددهی اقتصادی و اجتماعی بیش‌تری دارد، انجام می‌شود.

### ۳-۴- تحقیقات بازار

بازاریابی اغلب مورد توجه چندانی قرار نمی‌گیرد ولی بخش حیاتی از فرآیند تجاری‌سازی تکنولوژی است. دلیل اصلی عدم موفقیت بسیاری از کوشش‌ها، فقدان تحقیقات کافی در مورد پتانسیل بازاریابی و عدم شبکه مناسب برای برقراری رابطه مشتریان بالقوه، شرکا و حمایت‌کننده‌ها می‌باشد.

حتی اگر فن آوری برترین باشد، بدون بازاریابی مناسب نمی تواند موفق باشد. این امر وقتی اتفاق می افتد که فن آوری به حدی نو باشد که شفاف نبوده و کاربرد کمی داشته باشد. برای یک فرآیند تجاری سازی موفق، برنامه بازاریابی مناسب، ضروری می باشد.

هدف از ایجاد برنامه بازاریابی و بررسی بازار، دستیابی به حدود ارزش تجاری یا ارزش تجاری بالقوه فن آوری مورد مطالعه می باشد. این امر به جمع آوری اطلاعات لازم برای تخمین بازارهایی که بیشترین احتمال موفقیت را دارند، نیاز دارد.

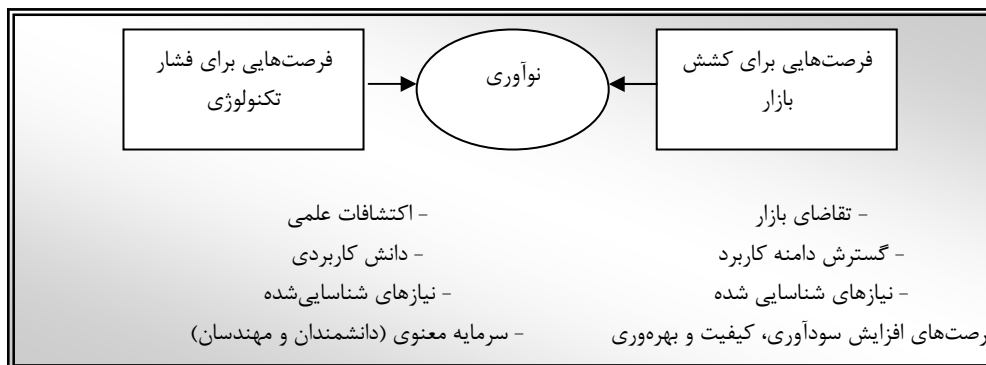
یکی از قوی ترین ابزارهای موجود برای مدیران، "تحقیقات بازار"<sup>۱</sup> است. تحقیقات بازار در تعریف عبارت است از: روش جمع آوری و تجزیه و تحلیل اطلاعات برای کمک به مدیران در اتخاذ تصمیمات مطلوب. امروزه تحقیقات بازار محصول و دانش فنی بخش جدایی ناپذیر و حیاتی برای زنجیره عرضه کالا و خدمات محسوب می شود و مطالعه فرصت ها و تهدیدها در بازار هر محصول به همراه تعیین راهکارها و تصمیمات راهبردی، در موفقیت یک تجارت و کسب و کار نقش شایانی ایفا می کند. (Kutler, Philip 2000)

بطور کلی دو نوع راهبرد بازاریابی وجود دارد که عبارتند از انفعالی و فعال. بازاریابی انفعالی یا گسترده، جهت ارتقای تکنولوژی یا قابلیت های آن برای مخاطبان بسیار، بکار می رود. بازاریابی فعال یا هدفدار، بر روی تعداد محدودی از حامیان بالقوه که قبلاً شناسایی شده اند کار می کند. (Marc.J Ollinger 2003)

روابط بسیار پویایی بین نوآوری تکنولوژیک و بازار وجود دارد. حضور یا خلق یک بازار جدید، پاداش این نوآوری است. پیشرفت های مهم در تکنولوژی، پنجره های جدیدی را به روی توسعه صنعتی و رشد اقتصادی می گشاید. توسعه تکنولوژیکی، گاهی اوقات بر مبنای فشار تکنولوژیکی و گاهی نیز توسط کشش بازار ایجاد می شود. در حالت اول علم، مبنای فشار تکنولوژیکی را فراهم می آورد. در گذشته دو رویکرد فشار تکنولوژی و کشش بازار برای بازبینی جریان نوآوری وجود داشت. اما فرآیند نوآوری به ندرت نتیجه فشار تکنولوژی یا نیروهای کششی بازار است و در واقع نتیجه هم راستا شدن و ترکیب این دو می باشد. امروزه دیدگاه پذیرفته شده عمومی درباره جریان نوآوری تکنولوژیکی مدل انطباقی یا تعاملی است. در این مدل نوآوری



تکنولوژیکی از پیوند بین نیازهای بازار و فرصت‌های تکنولوژیکی به وجود می‌آید. بنابراین فرآیند مطلوب توسعه تکنولوژی از طریق تحقیقات بازار، انجام توأمان هر دو فرآیند فوق می‌باشد. (Porter, Michael, E 2003)



شکل (۱) - اثر تلفیقی فشار تکنولوژی و کشش بازار برای تحریک نوآوری.

منبع : (Marc J. Dollinger 2003)

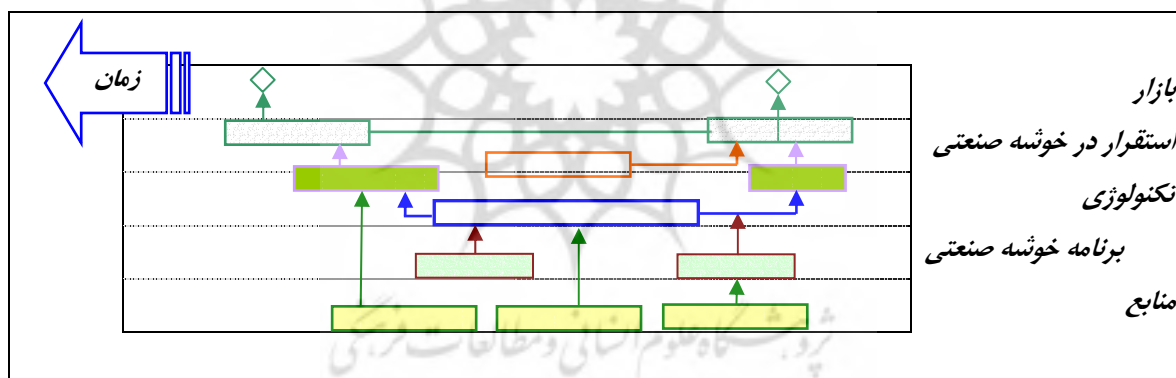
### ۳-۵- خوشه‌های صنعتی

"خوشه‌های صنعتی" که در بعضی موارد اسامی دیگری مانند نواحی صنعتی، شبکه‌ها و یا منطقه نوآور بکار برده می‌شود. البته در بعد مفاهیم این اسامی می‌توان تفاوت‌هایی را مشاهده نمود. به نظر می‌رسد که هر چه خوشه توسعه یافته‌تر باشد به مفاهیم شبکه و ناحیه صنعتی نزدیکتر می‌شود. از آنجائی که یکی از مزیت‌های صنایع کوچک و متوسط تولید نوآوری و نرخ بالای آن در این شرکت‌ها می‌باشد، لذا باید نسبت به توسعه نوآوری همت گمارد. از طرفی نوآوری‌هایی که به کارآفرینی ختم می‌شوند نرخ بسیار بالایی را در صنایع کوچک و متوسط داشته و در این زمینه بسیار فعال‌تر از صنایع بزرگ و مادر بوده‌اند. سازمان‌های تحقیقاتی به واسطه دارا بودن امکانات مناسب می‌توانند در این راستا گام بردارند و از ایده خوشه‌های صنعتی حمایت نمایند زیرا خوشه‌ها به عنوان بازار مناسبی برای این مراکز به حساب می‌آیند. این مرکز با تولید دانش فنی به

نحوی که امکان بهره‌ور بودن و تولید صنعتی را داشته باشد امکان کارآفرینی را افزایش داده و روند اشتغال زایی خوشه نیز افزایش می‌یابد. از طرفی با این وسیله سطح دانش خوشه ترقی پیدا کرده و به تدریج به بلوغ فکری خواهد رسید چرا که استفاده از نوآوری و دانش فنی جدید معلومات بالایی را طلب می‌کند. نقش دیگری را که می‌توان برای این مراکز در نظر گرفت تنوع سازی محصولات خوشه می‌باشد. تمرکز بر روی تولید محصولات جدید که همگی باید با محصولات قبلی مرتبط ولی دارای خاصیت‌های متفاوت باشند نیز از ویژگی‌ها و نقش‌های سازمان‌های تحقیقاتی در خوشه‌های صنعتی است. (Porter, M.E 1999)

### ۳-۶- نقشه راه

از آنجائی که در بازار رقابتی، شرط بقا، تصمیم‌سازی صحیح و به موقع است سازمان‌ها و بنگاه‌ها مهم‌ترین آسیب‌ها را از تغییرات متحمل می‌شوند و سازمان‌های موفق تصمیم‌های خود را به آینده‌نگری و پیش‌بینی شرایط آینده مجهز و مسلح می‌کنند. این گونه تصمیم‌گیری‌ها مستلزم به کارگیری ابزارهای مناسب است که یکی از این ابزارها "نقشه راه" است. این نقشه، نموداری بر محور زمان، متشکل از چندین لایه (هر لایه مفهوم خاصی در سازمان دارد) است. این لایه‌ها معمولاً شامل بازار، محصول و تکنولوژی است (شکل شماره ۲).



شکل (۲) - شمای ظاهری نقشه راه.

منبع: (Porter, M.E 1999)

نقشه راه، کارکردهای متعددی دارد که عبارتند از:

- بهبود فرآیند برنامه ریزی
- مدیریت اثربخش تحقیق و توسعه
- توسعه محصولات و خدمات جدید

تصمیم گیری به کمک نقشه راه، همواره در حد وسط طیفی قرار می گیرد که در دو سوی آن تصمیم گیری بر اساس فشار تکنولوژی و یا کشش بازار قرار گرفته اند.

تصمیم گیری بر اساس "فشار تکنولوژی"<sup>۱</sup>: در این حالت پیشرفت یک یا گروهی از تکنولوژی ها بررسی می شود تا فرصت های بالقوه تولید محصول در آینده مشخص شود. در این حالت مبنای تصمیم گیری، پیش بینی مسیر پیشرفت تکنولوژی در آینده است.

تصمیم گیری بر اساس "کشش بازار"<sup>۲</sup>: با کمک پیش بینی نیازهای آینده مشتریان، مشخص می شود که در کدام تکنولوژی ها و در چه زمانی باید سرمایه گذاری ها صورت گیرد. در این حالت مبنای تصمیم گیری ها، پیش بینی نیازهای آینده مشتریان است. (Porter, M.E 2003)

### ۳-۷- ارزیابی تکنولوژی

ارزیابی تکنولوژی فرآیندی است که بوسیله آن سازمان ها، جذابیت تکنولوژی هایی که در محصولات خود مورد استفاده قرار می دهند و یا بالقوه امکان استفاده از آن را دارند و هم چنین توانمندی های تکنولوژیک خود را مورد ارزیابی قرار می دهند. (Kutler, Philip, 2000, Ravi K. Jain & et.al 2003) این فرآیند ارزیابی در یک تقسیم بندی کلی شامل دو نوع مختلف زیر می باشد: (Ricuper, Rubens 2003)

- ارزیابی جذابیت تکنولوژی<sup>۳</sup>
- ارزیابی توانمندی تکنولوژی<sup>۴</sup>

از منظر راهبردی، میزان جذابیت یک تکنولوژی ماحصل نقش آن تکنولوژی در افزایش

1 - Technology Push  
2 - Market Pull  
3 - Technology Assessment  
4- Technology Auditing

مزیت رقابتی سازمان است که غالباً توسط عواملی تعیین می‌شود که خارج از کنترل محیط درونی سازمان بوده و معمولاً به مشخصات ذاتی تکنولوژی مربوط می‌شود.

یکی از انواع ارزیابی توانمندی‌های تکنولوژی، ارزیابی شکاف تکنولوژیک می‌باشد که به بررسی نقاط قوت و ضعف تکنولوژیک سازمان می‌پردازد و هدف آن تعیین موقعیت سازمان در میان رقبای می‌باشد. (Ricupero, Rubens 2003) چنانچه این ارزیابی حکایت از ضعف سازمان داشته باشد، باید به بررسی عوامل پدیدآورنده این ضعف و راه کار برطرف کردن آن پرداخت. این عوامل عبارتند از: (Ravi, k & et.al 2003)

- عدم وجود یا کمبود منابع مالی برای توسعه تکنولوژی
- نوظهور بودن تکنولوژی و عدم آگاهی کافی نسبت به آن

### ۳-۸- ارزیابی فنی و اقتصادی

ارزیابی فنی مشخص می‌کند که آیا پیش‌نیازهای لازم برای انجام موفق طرح در نظر گرفته شده و آیا انتخاب‌های منطقی و مناسب برای مکان، مقیاس و فرایند انجام شده است و ارزیابی اقتصادی به تجزیه و تحلیل هزینه و منفعت طرح می‌پردازد و غالباً به هزینه و سودآوری جامعه توجه بیشتری می‌شود.

### ۳-۹- توسعه تکنولوژی

اعتلای صنعتی و اقتصادی هر جامعه‌ای مرهون تحقیقات علمی و سازمان یافته است. تشخیص نیاز بازار مصرف، انجام تحقیقات و مطالعات برای توسعه تکنولوژی و در نهایت تجاری‌سازی آن از مهمترین مراحل تولد و ایجاد یک تکنولوژی جدید است.

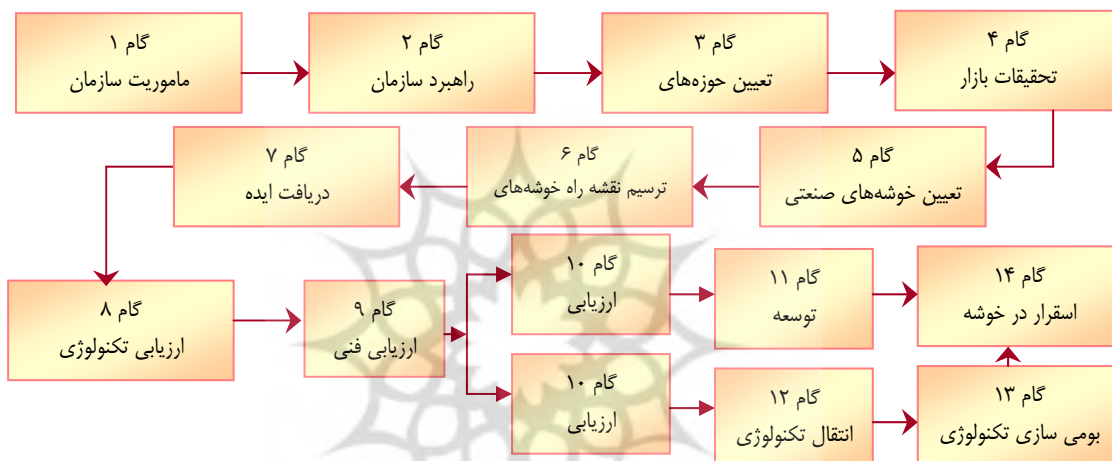
### ۳-۱۰- تجاری‌سازی و استقرار در خوشه صنعتی

امروزه "تجاری‌سازی"<sup>۱</sup> به یکی از ارکان مهم در فرآیند نوآوری تکنولوژیکی تبدیل شده است ولی تنها درصد اندکی از تحقیقات در زمینه تجاری‌سازی به موفقیت دست یافته‌اند که این امر نشان دهنده پیچیدگی فرآیند تجاری‌سازی می‌باشد. (WIPO 1998)

در ادبیات تجاری سازی دانش فنی، تعاریف متفاوتی از تجاری سازی ارائه شده است به عنوان مثال، تجاری سازی دانش فنی و تکنولوژی را انتقال دانش و تکنولوژی از یک فرد یا گروه به فرد یا گروهی دیگر به منظور بکارگیری آن در سیستم تعریف نموده اند. (WIPO 1998)

#### ۴- مدل پیشنهادی

در این قسمت با توجه به ادبیات موضوع و پس از مرور مبانی نظری پژوهش، مدلی جهت هماهنگی و هدفمند نمودن فعالیت سازمان های تحقیق و توسعه و افزایش کارایی و اثربخشی این گونه سازمان ها پیشنهاد می گردد. شکل شماره (۳) عناصر مدل پیشنهادی و روابط بین این عناصر را نشان می دهد.



شکل (۳) - فرآیند ایجاد خوشه های صنعتی در پتروشیمی

عامل حیاتی در رشد و توسعه فناوری، تحقیق و توسعه است و مراکز تحقیق و توسعه مسئولیت پیشبرد توسعه فناوری را بر عهده دارند. از طرفی صنایع به علت حضور در محیط رقابتی و برای بقاء و رشد در این فضا نیازمند محصولات و تکنولوژی های نوین و برتر می باشند که یاریگر آنها در عرصه رقابت باشد. بنابراین مزیت صنایع در نحوه فرآیند تجاری سازی آنها است. فرآیند تجاری سازی فرآیندی بسیار پرهزینه است و اغلب مراکز تحقیقاتی به تنهایی از عهده اجرای آن

بر نمی آیند. در این میان حلقه مفقوده، پیوند میان مراکز تحقیقاتی توسعه دهنده تکنولوژی و صنایع بکارگیرنده تکنولوژی است.

مدل پیشنهاد شده در این مقاله نیز به سازمان تحقیق و توسعه کمک می کند تا مسیر حرکت خود را به سمت ایجاد خوشه های صنعتی بیمایند. به بیان دیگر شیوه ای اثر بخش، برای مدیریت اثر بخش ایجاد خوشه های صنعتی را در مراکز تحقیق و توسعه معرفی می نماید.

با توجه به مدل پیشنهادی می توان اذعان داشت که در راستای هدف اصلی سازمان تحقیق و توسعه، تدوین راهبرد در خصوص اتخاذ رویکرد تکنولوژیکی که سازمان تحقیق و توسعه قصد آن را دارد اعم از رهبری تکنولوژی یا پیروی تکنولوژی در بازار، اولین و ضروری ترین گام می باشد. آنگاه بر اساس راهبرد تدوین شده و تولیدات فعلی و آتی پتروشیمی حوزه های تکنولوژی مشخص می شود و خوشه های صنعتی برای هر یک از حوزه های تکنولوژی تعریف شده و نقشه راه برای آن ترسیم می گردد. سپس از تمام پژوهشگران داخل سازمان دعوت به عمل خواهد آمد در حوزه های تکنولوژی مشخص شده، ایده های خود و یا دانش فنی موجود در داخل یا خارج سازمان را ارائه نمایند. آنگاه ایده ها بر اساس برنامه راهبردی اولیه و نقشه راه و نیازمندی های خوشه صنعتی، ارزیابی و غربال می گردد تا از بین آنها ایده های اولیه استخراج شود. در گام بعد سازمان تحقیق و توسعه باید با توجه به خط مشی تکنولوژی خویش، اقدام به تدوین شاخص های ارزیابی تکنولوژی نماید و از طریق آن، فرصت های شناسایی شده پیشین، مورد ارزیابی قرار گیرند تا بتوانند به منظور توسعه تکنولوژی یا انتقال تکنولوژی و بومی سازی آن و نهایتاً جهت استقرار در خوشه صنعتی تجاری سازی گردد. در ادامه به بررسی گام های مختلف مدل ارائه شده پرداخته می شود.

## گام اول و دوم

گام اول، سنگ زیربنای مدل می باشد. به بیان دیگر، تعیین هدف، اولین و ضروری ترین قدم در هر فرآیند برنامه ریزی به شمار می رود. خروجی این مرحله، اهداف سازمان تحقیق و توسعه می باشد. گام دوم، تدوین راهبرد است. ورودی این مرحله، اهداف سازمان می باشد. معیارهای تدوین راهبرد عبارتند از:

## اهداف تعیین شده

- بررسی محیط خارجی :  
 بررسی محیط داخلی ( تعیین نقاط قوت و ضعف داخلی )
- عوامل فرهنگی و اجتماعی
  - عوامل اقتصادی
  - عوامل رقابتی
  - عوامل تکنولوژیکی
  - عوامل سیاسی و قانونی
  - تعیین فرصت‌ها و تهدیدات محیطی

## گام سوم و چهارم

مرحله سوم، تعیین حوزه‌های تکنولوژی در راستای هدف تعیین شده و راهبرد تدوین شده و محصولات تولیدی کنونی و آتی پتروشیمی بعنوان خوراک صنایع پایین دست پتروشیمی می‌باشد. گام چهارم، انجام تحقیقات بازار بر روی محصولات تولیدی کنونی و آتی پتروشیمی و زیرشاخه‌های آنها و استخراج فرصت‌های بازار از میان آنها می‌باشد.

## گام پنجم و ششم

پنجمین مرحله، تعیین خوشه‌های صنعتی در حوزه تکنولوژی‌های تعریف شده است. سپس در گام ششم، نقشه راه برای هر یک از خوشه‌های صنعتی ترسیم می‌گردد. اهداف و استراتژی سازمان تحقیق و توسعه ورودی این مرحله، می‌باشند. به بیان دیگر، با توجه به اهداف و استراتژی‌های سازمان و نیز در چارچوب حوزه‌های تکنولوژی تعیین شده، باید نقشه راه ترسیم گردد.

## گام هفتم و هشتم

در این مرحله، ارزیابی اولیه بر روی ایده‌های ارائه شده بر اساس زیر شاخه‌های هر خوشه صنعتی و نقشه راه ترسیمی آنها صورت می‌گیرد تا از میان آنها تعدادی غربال گردند و بررسی مراحل بعدی، پیچیدگی کمتری داشته باشد. گام هشتم، ارزیابی تکنولوژی بر اساس یکسان‌بودن چرخه عمر تمام تکنولوژی‌های موجود در یک خوشه، اعلام ظرفیت مد نظر جهت توسعه تکنولوژی مطابق با جایگاه آن در خوشه صنعتی می‌باشد.

## گام نهم و دهم

گام نهم ارزیابی فنی است که مشخص می کند آیا پیش نیازهای لازم برای انجام موفق طرح در نظر گرفته شده و آیا انتخاب های منطقی و مناسب برای مکان، مقیاس و امکان توسعه تکنولوژی خوشه صنعتی وجود دارد؟

گام دهم ارزیابی اقتصادی است که به تجزیه و تحلیل هزینه و منفعت طرح می پردازد و غالباً به هزینه و سودآوری در خوشه صنعتی توجه بیشتری می شود.

#### گام یازدهم، دوازدهم

یازدهمین و دوازدهمین مرحله، معیارها و شاخص های توسعه و انتقال تکنولوژی بر اساس پر کردن حوزه های تحقیقاتی نقشه راه ترسیم شده، تکنولوژی پیشنهاد شده، مدت زمانی که تا مرحله زوال (منسوخ شدن) تکنولوژی باقی مانده، اثرگذاری بر و یا اثرپذیری از دیگر تکنولوژی ها در خوشه صنعتی و امکان انتقال تکنولوژی از خارج از کشور و بومی سازی آن می باشد.

#### گام سیزدهم و چهاردهم

سیزدهمین مرحله، بومی سازی تکنولوژی و گام چهاردهم تجاری سازی و استقرار در خوشه صنعتی بر اساس ارزیابی محصول تکنولوژی توسط کمیته ایجاد خوشه صنعتی، تخصیص فضای لازم و مکان یابی در خوشه صنعتی می باشد.

#### ۵- مطالعه موردی ( توسعه خوشه صنعتی متانول )

به منظور ملموس شدن بیشتر مدل پیشنهادی بر اساس آمارها و تحقیقات بدست آمده از وضعیت متانول کشور و موقعیت بازار جهانی آن و پیش بینی های انجام شده برای آن طرح خوشه صنعتی متانول پیشنهاد می شود. بدین منظور در ادامه به بررسی جزئیات بیشتر آن پرداخته می شود. در ابتدا انتخاب متانول بر اساس این که یکی از محصولات عمده با تولید بالا در پتروشیمی می باشد، انجام شد (گام اول و دوم و سوم).

با توجه به تحقیقات بازار انجام شده بر روی متانول مشخص گردید که تا سال ۲۰۱۱ ظرفیت تولید متانول کشور به ۶/۴ میلیون تن خواهد رسید که حدود ۸۰٪ آن صادر خواهد شد از طرفی قیمت (SRI consulting PEP , Methanol 2007) جهانی آن رو به کاهش است. لذا تمام زیر

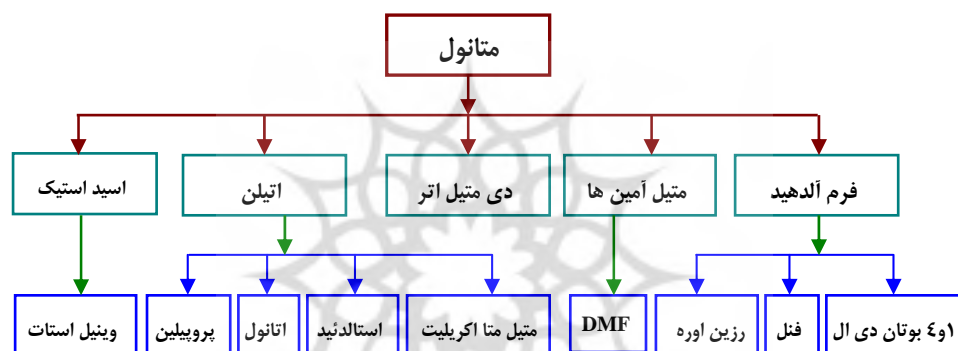


شاخه‌های متانول بصورت جامع بررسی بازار شد و مواردی که از بازار مناسبی برخوردار بودند (SRI consulting استخراچ شدند که در شکل شماره (۴) به شکل یک خوشه صنعتی ترسیم شد (SRI consulting PEP 2007 ، PEP ،

(گام چهارم و پنجم).

سپس نقشه راه خوشه صنعتی متانول بر اساس منابع (خوراک اولیه، نیروی متخصص، سرمایه‌گذاری و زیرساخت‌ها) و برنامه توسعه همزمان تمام زیر شاخه‌ها و توسعه یا انتقال تکنولوژی و بومی سازی آن و در نهایت استقرار خوشه صنعتی در بازه زمانی مشخص (حداکثر ۴ ساله) ترسیم شده و ایده‌ها بر اساس شکل شماره (۴) نهائی شد (گام ششم و هفتم).

تمام شاخه‌های خوشه صنعتی متانول از نظر تکنولوژی (یکسان بودن چرخه‌های تمام تکنولوژی‌های موجود در خوشه صنعتی متانول) و ارزیابی فنی و از نظر امکان توسعه آن در کشور بر اساس ظرفیت پیشنهادی بازار ارزیابی شد (گام هشتم و نهم).



شکل (۴) - نمای کلی خوشه صنعتی متانول

ارزیابی اقتصادی بر اساس ظرفیت پیشنهادی بازار و برآورد هزینه‌های متغیر، قیمت جهانی هر کدام از محصولات و فروش سالیانه هر کدام از محصولات با ظرفیت ۷۵٪ ارزیابی گردید که نتایج آن در جدول شماره (۲) خلاصه شده و بر اساس مثبت یا منفی بودن ارزیابی فنی از نظر توان توسعه تکنولوژی مورد نیاز در کشور یکی از دو مسیر توسعه تکنولوژی و یا انتقال تکنولوژی و بومی سازی بر اساس ظرفیت پیشنهادی بازار انتخاب خواهد شد (گام دهم، یازدهم، دوازدهم و سیزدهم).

در نهایت مطابق شکل شماره (۵) خوشه صنعتی متانول و میزان خوراک مورد نیاز، ظرفیت و

هزینه سرمایه گذاری هر واحد مشخص گردید (گام چهاردهم).

## ۶- نتیجه گیری

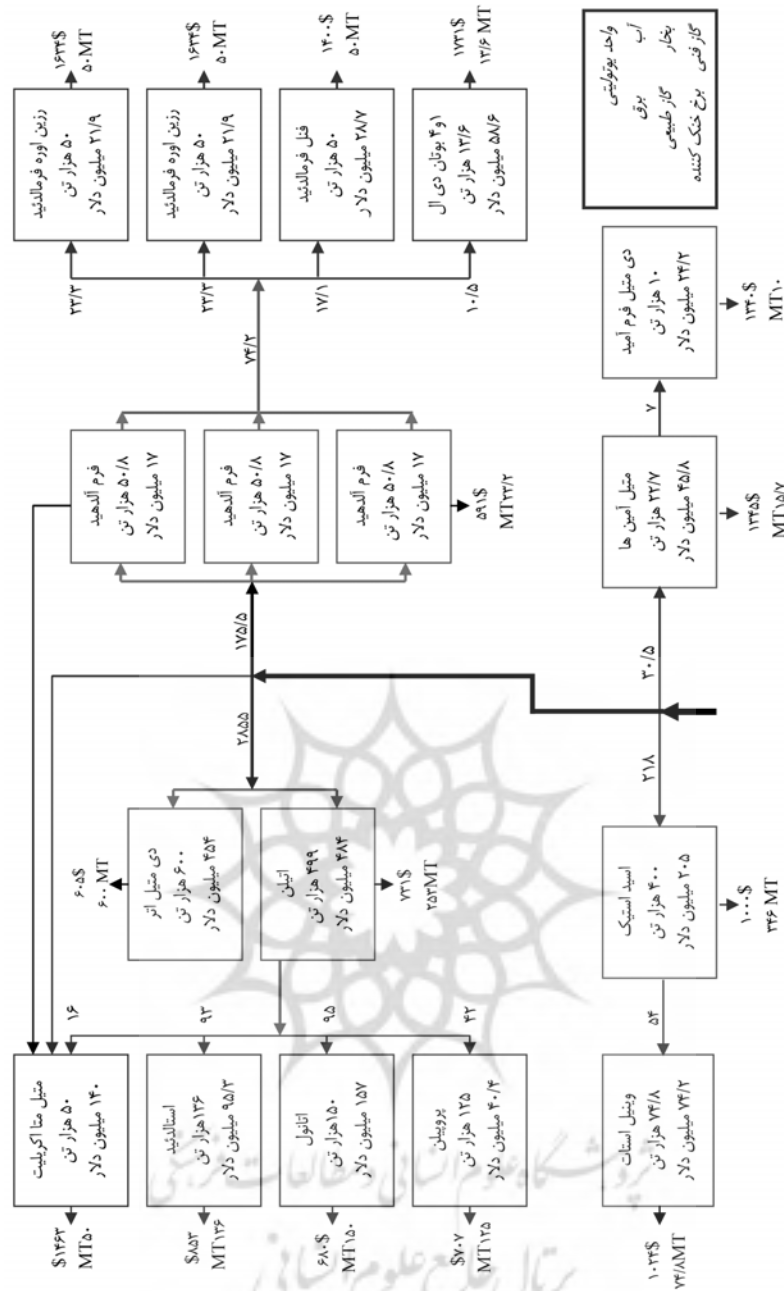
بر اساس مبانی نظری بیان شده و به منظور خلق ثروت ملی، مدلی جهت بهره‌برداری بهینه از تولیدات پتروشیمی کشور در قالب خوشه‌های صنعتی تبیین گردید. در این مدل به صورت گام به گام، تمام مراحل را که بیشترین کارایی در بالاترین اثربخشی به دست می‌آورد معرفی می‌کند. به منظور دستیابی به این مهم، مدل مذکور پیشنهاد می‌نماید که اولین قدم، تعیین هدف و تدوین راهبرد در شرکت ملی پتروشیمی در خصوص استقرار خوشه‌های صنعتی است. سپس به منظور شناسایی فرصت‌های بازار، باید حوزه‌های تکنولوژی شناسایی و آنگاه خوشه‌های صنعتی برای هر یک از حوزه‌های شناسایی شده، تعریف گردد و سپس نقشه راه برای هر یک از این خوشه‌های صنعتی ترسیم شود.

خوشه صنعتی متانول مشتمل بر ۱۴ واحد پیشنهادی با نیاز به سرمایه گذاری حدود ۱/۹ میلیارد دلاری جهت راه‌اندازی ضمن تولید محصولات متنوع، در گام نخست سالانه یک میلیارد دلار فروش خواهد داشت که علاوه بر تسریع هر چه بیشتر رونق صنعت پتروشیمی کشور و اشتغال‌زایی برای حدود ۲۸۰۰ نیروی عملیاتی و غیرعملیاتی ضمن حضور بیشتر در سطح تجارت بین‌المللی امکان گسترش آن جهت تولید سایر محصولات دیگر از متانول بر اساس نیازهای آتی بازار را فراهم کرد. با اجرای چنین مدلی، شرکت ملی صنایع پتروشیمی ایران می‌تواند اطمینان حاصل نماید تمامی تولیدات بیست و نه گانه بخش بالادستی پتروشیمی و نیز طرح‌های پژوهشی آتی، در مسیر مدون و برنامه‌ریزی شده‌ای برای رسیدن به شکل یک خوشه صنعتی قرار می‌گیرد.

جدول (۲) - خوراک، هزینه‌های متغیر بر اساس ظرفیت‌های متغیر و فروش سالانه خوشه صنعتی متانول به تفکیک هر واحد.

فروش سالانه با ظرفیت ۷۵٪ (میلیون دلار)	قیمت جهانی (دلار هر تن)	هزینه‌های متغیر (مست هر کیلو محصول)			ظرفیت (هزار تن)	خوراک	واحد
		یوتولیتی	ظرفیت ۵۰٪	ظرفیت ۲۵٪			
۲۱۷/۸	۶۰۵	۳/۲۳	۶۰/۰۹	۴۷/۲۲	۴۰۱/۷۸	۶۰۰	دی متیل اتر
۱۱۱	۷۳۱	۷/۵۴	۸۹/۱۸	۷۵/۳۳	۶۸۱/۴۱	۴۹۹	اتیلن
۱۲/۶۷	۱۳۴۵	۱۱/۵۵	۱۵۱/۱۳	۱۱۹/۸	۱۰۴/۰۵	۲۲/۷	متیل آمین ها
۸/۳	۵۹۱	-۳/۶۲	۵۸/۱۲	۵۲/۹۵	۵۰/۳۶	۵۰/۸	فرمالدئید
۵۲/۹۷	۷۰۷	۴/۷۲	۱۱۵/۳۵	۱۰۶/۴	۱۰۱/۹۳	۱۲۵	پروپیلن
۱۹۴/۶۲	۱۰۰۰	۵/۷۸	۵۲/۹۸	۴۴/۱۱	۳۹/۶۷	۴۰۰	اسید استیک
۴۶	۱۰۲۴	۵/۵۲	۱۹۷/۳۴	۱۷۷/۵۹	۱۶۷/۷۲	۷۴/۸	وینیل استات
۹۸	۱۶۳۴	۱/۷۴	۸۰/۸۴	۶۶/۳	۵۸/۸۸	۱۰۰	رزین اوره فرمالدئید اوره
۴۲	۱۴۰۰	-۰/۳۳	۲۱۸/۴	۱۹۰/۳	۱۷۶/۲	۵۰	فنل فرم الدهید
۱۴/۱۳	۱۷۳۱	۲۷/۹	۳۷۵/۳۳	۲۹۶/۱۲	۲۵۶/۵۶	۱۳/۶	او ۴ بوتان دی ال
۸۰۰۴	۱۳۴۰	۳/۱۳	۲۹۳/۸۵	۲۴۶/۷	۲۲۳/۱۳	۱۰	دی متیل فرم امید
۳۹/۲	۱۴۶۳	۱۳/۵۵	۲۲۷/۸۷	۱۷۵/۴۸	۱۴۹/۳۹	۴۵/۴	متیل متا اکریلیت
۷۰	۸۵۳	۸/۳۸	۱۲۹/۶۲	۱۱۱/۱۷	۱۰۱/۹۴	۱۳۶	استالدهید
۶۱/۳	۶۸۰	۱۰/۱۶	۱۲۰/۷	۱۰۱/۸۷	۹۲/۴۶	۱۵۰	اتانول
۹۷۵/۸۳	۱۰۷۸	۹۹/۸۱	۲۱۷۰/۷	۱۸۱۱/۲۴	۱۶۳۱/۳۸	۲۲۷۷/۳	جمع

منابع (SRI consulting PEP2007, 2008)



شکل (۵) - ظرفیت و میزان سرمایه گذاری ثابت مورد نیاز هر کدام از واحدهای خوشه صنعتی متانول منابع

(SRI consulting PEP2007, 2008)

**References**

- 1- Allen R. Kathleen, (2003) "**Bringing New Technology to Market**".
- 2- Arasti, M.R., (2004) "**A Classification of Methods for Technology Auditing**".
- 3- Braun, E., Technology in Context, "*Technology Assessment for Managers*", 1998.
- 4- Holt. H. David, (2004), **Entrepreneurship**, "*New Venture Creation*".
- 5- Hunger, J. David & Wheelen, Thomas L. (2001) "*Essentials of Strategic Management*".
- 6- Jobber, David, (2002) "**Principles and Practice of Marketing**".
- 7- Khaill, Tarek M, (2000) "**Management of technology**", the key to competitiveness and wealth creation.
- 8- Kutler, Philip, (2000) "**Marketing Management**" **Analysis, Planning, Implementation & Control**.
- 9- Marc J. Dollinger, (2003), **Entrepreneurship**, "*strategies and resources*".
- 10- Porter, Michael, E., (2003) "**Competitive Advantage**", Creating and Sustaining Superior Performance,.
- 11- Porter, M.E. (1999) "**The competitive advantage of nations**".
- 12- Ravi K. Jain, Andrew O. Martyniuk, Melinda M. Harris, Rachel E. Niemann and Karin Woldmann, (2003) "*Evaluating the commercial potential of emerging technologies*", Technology Transfer and Commercialization, Vol. 2, No. 1, (32-50).
- 13- Ricupero, Rubens. (2003) "*How To Prepare Your Business Plan*".
- 14- WIPO (1998) *Regional Seminar on Support Services for Inventors*", Valuation and Commercialization of Inventions and Research Results.
- 15- SRI consulting PEP, yearbook, (2007) "**Methanol On Mega Scale**".
- 16- SRI consulting PEP, yearbook, (2007) "**Dimethyl Ether via Methanol**".
- 17- SRI consulting PEP, Yearbook, (2008) "**Acetaldehyde from ethylene by one step oxidation**".

**Received: 15 Jun 2008**

**Accepted: 10 Mar 2009**

پژوهشگاه علوم انسانی و مطالعات فرهنگی  
پرتال جامع علوم انسانی